

Allgemeine bauaufsichtliche Zulassung

Zulassungsstelle für Bauprodukte und Bauarten

Bautechnisches Prüfamt

Eine vom Bund und den Ländern
gemeinsam getragene Anstalt des öffentlichen Rechts

Mitglied der EOTA, der UEAtc und der WFTAO

Datum:

26.03.2020

Geschäftszeichen:

I 41-1.31.4-7/19

Zulassungsnummer:

Z-31.4-220

Geltungsdauer

vom: **4. März 2020**

bis: **4. März 2025**

Antragsteller:

Scheeders van Kerchove

Aerschotstraat 114

9100 Sint-Niklaas

BELGIEN

Zulassungsgegenstand:

Befestigungsmittel der Firma Scheeders van Kerchove

Der oben genannte Zulassungsgegenstand wird hiermit allgemein bauaufsichtlich zugelassen.
Dieser Bescheid umfasst fünf Seiten und eine Anlage mit 23 Seiten.

DIBt

I ALLGEMEINE BESTIMMUNGEN

- 1 Mit der allgemeinen bauaufsichtlichen Zulassung ist die Verwendbarkeit des Zulassungsgegenstandes im Sinne der Landesbauordnungen nachgewiesen.
- 2 Die allgemeine bauaufsichtliche Zulassung ersetzt nicht die für die Durchführung von Bauvorhaben gesetzlich vorgeschriebenen Genehmigungen, Zustimmungen und Bescheinigungen.
- 3 Die allgemeine bauaufsichtliche Zulassung wird unbeschadet der Rechte Dritter, insbesondere privater Schutzrechte, erteilt.
- 4 Hersteller und Vertreiber des Zulassungsgegenstandes haben, unbeschadet weitergehender Regelungen in den "Besonderen Bestimmungen", dem Verwender des Zulassungsgegenstandes Kopien der allgemeinen bauaufsichtlichen Zulassung zur Verfügung zu stellen und darauf hinzuweisen, dass die allgemeine bauaufsichtliche Zulassung an der Verwendungsstelle vorliegen muss. Auf Anforderung sind den beteiligten Behörden ebenfalls Kopien der allgemeinen bauaufsichtlichen Zulassung zur Verfügung zu stellen.
- 5 Die allgemeine bauaufsichtliche Zulassung darf nur vollständig vervielfältigt werden. Eine auszugsweise Veröffentlichung bedarf der Zustimmung des Deutschen Instituts für Bautechnik. Texte und Zeichnungen von Werbeschriften dürfen der allgemeinen bauaufsichtlichen Zulassung nicht widersprechen. Übersetzungen der allgemeinen bauaufsichtlichen Zulassung müssen den Hinweis "Vom Deutschen Institut für Bautechnik nicht geprüfte Übersetzung der deutschen Originalfassung" enthalten.
- 6 Die allgemeine bauaufsichtliche Zulassung wird widerruflich erteilt. Die Bestimmungen der allgemeinen bauaufsichtlichen Zulassung können nachträglich ergänzt und geändert werden, insbesondere, wenn neue technische Erkenntnisse dies erfordern.
- 7 Dieser Bescheid bezieht sich auf die von dem Antragsteller im Zulassungsverfahren zum Zulassungsgegenstand gemachten Angaben und vorgelegten Dokumente. Eine Änderung dieser Zulassungsgrundlagen wird von diesem Bescheid nicht erfasst und ist dem Deutschen Institut für Bautechnik unverzüglich offenzulegen.

II BESONDERE BESTIMMUNGEN

1 Zulassungsgegenstand und Verwendungsbereich

Zulassungsgegenstand sind folgende Befestigungsmittel zur Befestigung von Faserzement-Wellplatten nach DIN EN 494¹ der Firma Scheerders van Kerchove

- EJOT SAPHIR JT2-FZ-6,5 aus feuerverzinktem Stahl einschließlich Dichtscheibe und Dichtpilz nach Anlage 1, Blatt 1, Bild 1,
- EJOT SAPHIR JT4-FZ-6,5 aus nichtrostendem Stahl (V2A) einschließlich Dichtscheibe und Dichtpilz nach Anlage 1, Blatt 1, Bild 2,
- ETANCO MONOVIS 6,5xL aus nichtrostendem Stahl (V2A) einschließlich Dichtscheibe und Dichtpilz nach Anlage 1, Blatt 2, Bild 3,
- NES ACT2 6,5xL aus nichtrostendem Stahl (V2A) einschließlich Dichtscheibe und Dichtpilz nach Anlage 1, Blatt 2, Bild 4,
- NES ACT4 6,5xL aus feuerverzinktem Stahl einschließlich Dichtscheibe und Dichtpilz nach Anlage 1, Blatt 3, Bild 5,
- PMJ-TEC TOPEX 7456 6,5xL aus feuerverzinktem Stahl einschließlich Dichtscheibe und Dichtpilz nach Anlage 1, Blatt 3, Bild 6,
- PMJ-TEC TOPEX 7457 E 6,5xL aus nichtrostendem Stahl (V2A) einschließlich Dichtscheibe und Dichtpilz nach Anlage 1, Blatt 4, Bild 7,
- REISSER WFBS-S-A 6,5xL aus feuerverzinktem Stahl einschließlich Dichtscheibe und Dichtpilz nach Anlage 1, Blatt 4, Bild 8,
- REISSER WFBS-V-A 6,5xL aus nichtrostendem Stahl (V2A) einschließlich Dichtscheibe und Dichtpilz nach Anlage 1, Blatt 5, Bild 9,
- SFS SCFW-BAZ 6,5xL aus feuerverzinktem Stahl einschließlich Dichtscheibe und Dichtpilz nach Anlage 1, Blatt 5, Bild 10,
- SFS SCFW-S-BAZ 6,5xL aus nichtrostendem Stahl (V2A) einschließlich Dichtscheibe und Dichtpilz nach Anlage 1, Blatt 6, Bild 11,
- ETANCO MONO-DRILLNOX 6,3xL aus nichtrostendem Stahl (V2A) einschließlich Dichtscheibe und Dichtpilz nach Anlage 1, Blatt 6, Bild 12,
- NES KDAC3-C5 6,3xL aus nichtrostendem Stahl/Bi-Metall einschließlich Dichtscheibe und Dichtpilz nach Anlage 1, Blatt 7, Bild 13,
- REISSER AS/BIMETALL WFBS-B-Z6 6,3xL aus nichtrostendem Stahl/Bi-Metall einschließlich Dichtscheibe und Dichtpilz nach Anlage 1, Blatt 7, Bild 14

bzw.

Faserzementtafeln nach DIN EN 12467² der Firma Scheerders van Kerchove

- Fassadenniet EJOT 4,8 x L K16 (Hülse: AlMg3Mn; Dorn: V2A) gemäß Anlage 1, Blatt 8,
- Fassadenniet ETANCO 4,8 x L K16 (Hülse: AlMg3,5Mn; Dorn: V2A) gemäß Anlage 1, Blatt 9,
- Fassadenniet PMJ-tec 4,8 x L K16 (Hülse: V4A; Dorn: V4A) gemäß Anlage 1, Blatt 10,
- Fassadenniet NES 4,8 x L K16 (Hülse: AlMg3,5Mn; Dorn: V2A) gemäß Anlage 1, Blatt 11,
- Fassadenniet IPEX 5 x L K16 (Hülse: AlMg3; Dorn: V2A) gemäß Anlage 1, Blatt 12,
- Fassadenniet SFS intec 5 x L K16 (Hülse: AlMg5; Dorn: V2A) gemäß Anlage 1, Blatt 13,
- Fassadenniet MBE 5 x L K16 (Hülse: AlMg5; Dorn: V2A) gemäß Anlage 1, Blatt 14,

- | | | |
|---|----------------------|---|
| 1 | DIN EN 494:2015-12 | Faserzement-Wellplatten und dazugehörige Formteile - Produktspezifikation und Prüfverfahren |
| 2 | DIN EN 12467:2012-12 | Faserzement-Tafeln - Produktspezifikation und Prüfverfahren |

- Fassadenniet MBE FN 5 x L K16 (Hülse: V4A; Dorn: V2A) gemäß Anlage 1, Blatt 15,
- Fassadenniet SFS intec SSO D15 5 x L K16 (Hülse: V4A; Dorn: V4A) gemäß Anlage 1, Blatt 16,
- Fassadenschraube EJOT 4,9 x 25 K12 aus nichtrostendem Stahl (V2A) gemäß Anlage 1, Blatt 17, Bild 15,
- Fassadenschraube ETANCO 4,8 x 25 K12 aus nichtrostendem Stahl (V2A) gemäß Anlage 1, Blatt 17, Bild 16,
- Fassadenschraube PMJ-tec 4,8 x 25 K12 aus nichtrostendem Stahl (V2A) gemäß Anlage 1, Blatt 18, Bild 17,
- Fassadenschraube NES 4,8 x 25 K12 aus nichtrostendem Stahl (V2A) gemäß Anlage 1, Blatt 18, Bild 18,
- Fassadenschraube IPEX 4,8 x 25 K12 aus nichtrostendem Stahl (V2A) gemäß Anlage 1, Blatt 19, Bild 19,
- Fassadenschraube SFS intec 5,5 x 30 K12 aus nichtrostendem Stahl (V2A) gemäß Anlage 1, Blatt 19, Bild 20
- Holzschraube EJOT 4,9 x 38 K12 aus nichtrostendem Stahl (V2A) gemäß Anlage 1, Blatt 20, Bild 21,
- Holzschraube ETANCO 4,8 x 38 K12 aus nichtrostendem Stahl (V2A) gemäß Anlage 1, Blatt 20, Bild 22,
- Holzschraube PMJ-tec 4,8 x 38 K12 aus nichtrostendem Stahl (V2A) gemäß Anlage 1, Blatt 21, Bild 23,
- Holzschraube NES 4,8 x 38 K12 aus nichtrostendem Stahl (V2A) gemäß Anlage 1, Blatt 21, Bild 24,
- Holzschraube MBE 4,8 x 38 K12 aus nichtrostendem Stahl (V2A) gemäß Anlage 1, Blatt 22, Bild 25,
- Holzschraube IPEX 4,8 x 38 K12 aus nichtrostendem Stahl (V2A) gemäß Anlage 1, Blatt 22, Bild 26,
- Holzschraube SFS intec 5,0 x 40 K12 mit Dichtung selbstbohrend aus nichtrostendem Stahl (V2A) gemäß Anlage 1, Blatt 23, Bild 27,
- Holzschraube SFS intec 4,8 x 38 K12 aus nichtrostendem Stahl (V2A) gemäß Anlage 1, Blatt 23, Bild 28.

2 Bestimmungen für die Bauprodukte

2.1 Eigenschaften und Zusammensetzung

Die Befestigungsmittel und ggf. die dazugehörigen Dichtscheiben und Pilzkopfdichtungen müssen den in Anlage 1, Blättern 1 bis 23 aufgeführten Materialeigenschaften und geometrischen Abmessungen entsprechen.

2.2 Herstellung und Kennzeichnung

2.2.1 Herstellung

Die Befestigungsmittel sind werksseitig herzustellen.

2.2.2 Kennzeichnung

Die Verpackung oder der Lieferschein muss vom Hersteller dauerhaft mit dem Übereinstimmungszeichen (Ü-Zeichen) nach den Übereinstimmungszeichen-Verordnungen der Länder gekennzeichnet werden. Die Kennzeichnung darf nur erfolgen, wenn die Voraussetzungen nach Abschnitt 2.3 erfüllt sind.

Allgemeine bauaufsichtliche Zulassung

Nr. Z-31.4-220

Seite 5 von 5 | 26. März 2020

Die Verpackung oder Lieferschein muss darüber hinaus folgende Angaben enthalten:

- Bezeichnung des Befestigungselements
- Herstellwerk (Werkkennzeichen)
- Geometrie
- Werkstoff des Befestigungselements

2.3 Übereinstimmungsbestätigung**2.3.1 Allgemeines**

Die Bestätigung der Übereinstimmung der Befestigungsmittel mit den Bestimmungen dieser allgemeinen bauaufsichtlichen Zulassung muss für jedes Herstellwerk mit einer Übereinstimmungserklärung des Herstellers auf der Grundlage einer Erstprüfung durch den Hersteller und einer werkseigenen Produktionskontrolle erfolgen. Die Übereinstimmungserklärung hat der Hersteller durch Kennzeichnung der Bauprodukte mit dem Übereinstimmungszeichen (Ü-Zeichen) unter Hinweis auf den Verwendungszweck abzugeben.

2.3.2 Werkseigene Produktionskontrolle

In jedem Herstellwerk ist eine werkseigene Produktionskontrolle einzurichten und durchzuführen. Unter werkseigener Produktionskontrolle wird die vom Hersteller vorzunehmende, kontinuierliche Überwachung der Produktion verstanden, mit der dieser sicherstellt, dass die von ihm hergestellten Bauprodukte den Bestimmungen dieser allgemeinen bauaufsichtlichen Zulassung entsprechen.

Die werkseigene Produktionskontrolle soll mindestens die in ³ aufgeführten Maßnahmen einschließen.

Die Ergebnisse der werkseigenen Produktionskontrolle sind aufzuzeichnen und auszuwerten.

Die Aufzeichnungen müssen mindestens folgende Angaben enthalten:

- Bezeichnung des Bauprodukts bzw. des Ausgangsmaterials und der Bestandteile
- Art der Kontrolle oder Prüfung
- Datum der Herstellung und der Prüfung des Bauprodukts bzw. des Ausgangsmaterials oder der Bestandteile
- Ergebnis der Kontrollen und Prüfungen und, soweit zutreffend, Vergleich mit den Anforderungen
- Unterschrift des für die werkseigene Produktionskontrolle Verantwortlichen

Die Aufzeichnungen sind mindestens fünf Jahre aufzubewahren. Sie sind dem Deutschen Institut für Bautechnik und der zuständigen obersten Bauaufsichtsbehörde auf Verlangen vorzulegen.

Bei ungenügendem Prüfergebnis sind vom Hersteller unverzüglich die erforderlichen Maßnahmen zur Abstellung des Mangels zu treffen. Bauprodukte, die den Anforderungen nicht entsprechen, sind so zu handhaben, dass Verwechslungen mit übereinstimmenden ausgeschlossen werden. Nach Abstellung des Mangels ist - soweit technisch möglich und zum Nachweis der Mängelbeseitigung erforderlich - die betreffende Prüfung unverzüglich zu wiederholen.

Dr.-Ing. Wilhelm Hintzen
Referatsleiter

Beglaubigt
Schröder

³ "Grundsätze für den Übereinstimmungsnachweis für Verbindungselemente im Metallleichtbau (Fassung August 1999)"
In: "Mitteilungen" Deutsches Institut für Bautechnik 30 (1999), Nr. 6, S. 195-201.

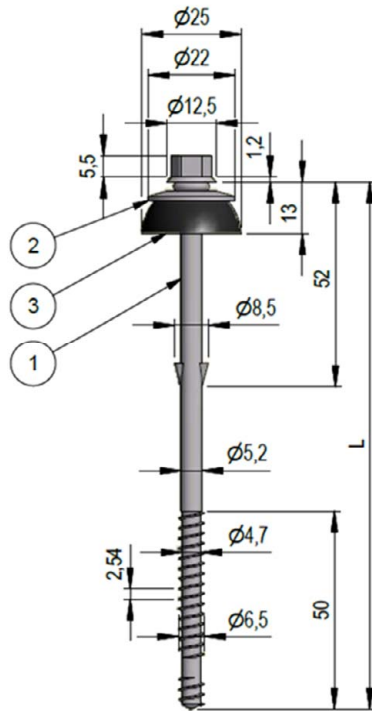


Bild 1: EJOT SAPHIR JT2-FZ-6,5

- Pos. 1: Befestiger
 Werkstoff:
 einseitiggehärteter Kohlenstoffstahl
 Werkstoffangaben beim DIBt hinterlegt
 Oberfläche feuerverzinkt min. 50 µm
- Pos. 2: Dichtscheiben
 Ø 22 mm, t = 1,2 mm
 Werkstoff: nichtrostender Stahl (V2A)
 Werkstoff-Nr. 1.4301 nach DIN EN 10088-3
- Pos. 3: Dichtpilz
 Ø 25 mm
 Werkstoff:
 Elastomer EPDM, 60° Shore A, schwarz

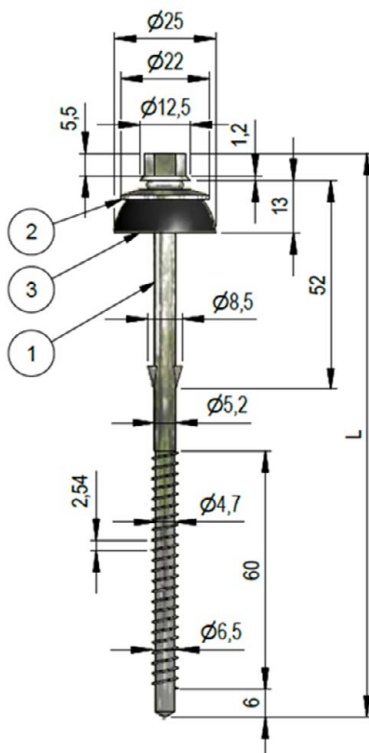


Bild 1: EJOT SAPHIR JT4-FZ-6,5

- Pos. 1: Befestiger
 Werkstoff:
 nichtrostender Stahl (V2A)
 Werkstoff-Nr. 1.4301 nach DIN EN 10088-3
- Pos. 2: Dichtscheiben
 Ø 22 mm, t = 1,2 mm
 Werkstoff: nichtrostender Stahl (V2A)
 Werkstoff-Nr. 1.4301 nach DIN EN 10088-3
- Pos. 3: Dichtpilz
 Ø 25 mm
 Werkstoff:
 Elastomer EPDM, 60° Shore A, schwarz

Maße in mm; ohne Maßstab

Befestigungsmittel der Firma Scheerders van Kerchove

Geometrie und Materialeigenschaften der Befestiger EJOT SAPHIR JT2-FZ-6,5 und EJOT SAPHIR JT4-FZ-6,5 einschließlich Dichtscheibe und Dichtpilz

Anlage 1
 Blatt 1 von 23

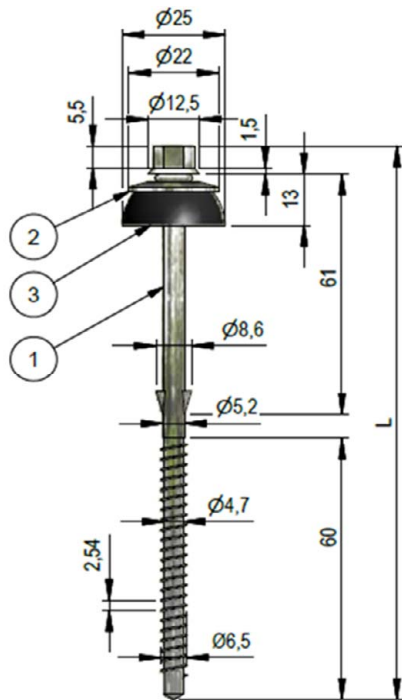


Bild 3: ETANCO MONOVIS 6,5 x L

- Pos. 1: Befestiger
 Werkstoff: nichtrostender Stahl (V2A)
 Werkstoff-Nr. 1.4301 nach DIN EN 10088-3
- Pos. 2: Dichtscheiben
 Ø 22 mm, t = 1,2 mm
 Werkstoff: nichtrostender Stahl (V2A)
 Werkstoff-Nr. 1.4301 nach DIN EN 10088-3
- Pos. 3: Dichtpilz
 Ø 25 mm
 Werkstoff: Elastomer EPDM, 60° Shore A, schwarz

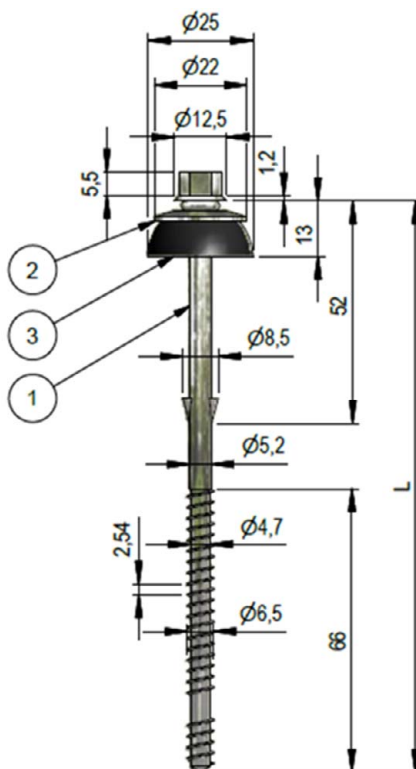


Bild 4: NES ACT2 6,5xL

- Pos. 1: Befestiger
 Werkstoff: nichtrostender Stahl (V2A)
 Werkstoff-Nr. 1.4301 nach DIN EN 10088-3
- Pos. 2: Dichtscheiben
 Ø 22 mm, t = 1,2 mm
 Werkstoff: nichtrostender Stahl (V2A)
 Werkstoff-Nr. 1.4301 nach DIN EN 10088-3
- Pos. 3: Dichtpilz
 Ø 25 mm
 Werkstoff: Elastomer EPDM, 70°-75° Shore, schwarz

Maße in mm; ohne Maßstab

Befestigungsmittel der Firma Scheerders van Kerchove

Geometrie und Materialeigenschaften der Befestiger ETANCO MONOVIS 6,5xL und NES ACT2 6,5xL einschließlich Dichtscheibe und Dichtpilz

Anlage 1
 Blatt 2 von 23

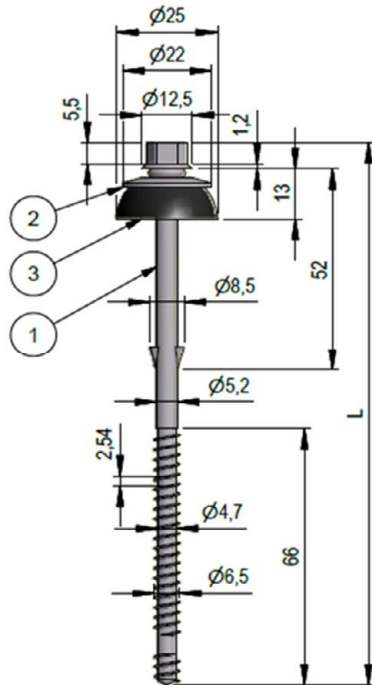


Bild 5: NES ACT4 6,5xL

- Pos. 1: Befestiger
 Werkstoff:
 Einsatzgehärteter Kohlenstoffstahl
 Werkstoffangaben beim DIBt hinterlegt
 Oberfläche feuerverzinkt min. 50 µm
- Pos. 2: Dichtscheiben
 Ø 22 mm, t = 1,2 mm
 Werkstoff: nichtrostender Stahl (V2A)
 Werkstoff-Nr. 1.4301 nach DIN EN 10088-3
- Pos. 3: Dichtpilz
 Ø 25 mm
 Werkstoff:
 Elastomer EPDM, 70°-75 ° Shore, schwarz

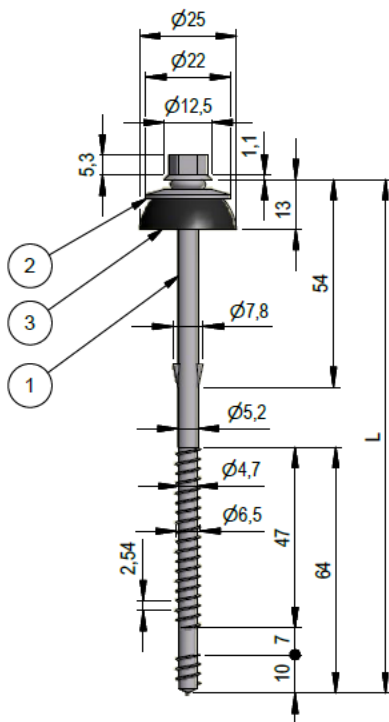


Bild 6: PMJ-TEC TOPEX 7456 6,5xL

- Pos. 1: Befestiger
 Werkstoff:
 einatzgehärteter Kohlenstoffstahl
 Werkstoffangaben beim DIBt hinterlegt
 Oberfläche feuerverzinkt min. 50 µm
- Pos. 2: Dichtscheiben
 Ø 22 mm, t = 1,2 mm
 Werkstoff: nichtrostender Stahl (V2A)
 Werkstoff-Nr. 1.4301 nach DIN EN 10088-3
- Pos. 3: Dichtpilz
 Ø 25 mm
 Werkstoff:
 Elastomer EPDM, 60° Shore, schwarz

Maße in mm; ohne Maßstab

Befestigungsmittel der Firma Scheerders van Kerchove

Geometrie und Materialeigenschaften der Befestiger NES ACT4 6,5xL und PMJ-TEC TOPEX 7456 6,5xL einschließlich Dichtscheibe und Dichtpilz

Anlage 1
 Blatt 3 von 23

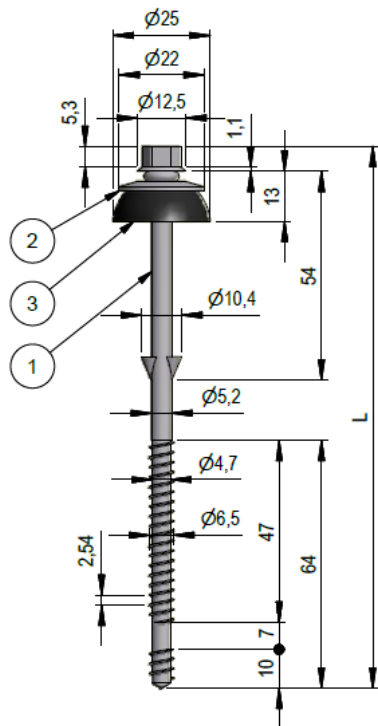


Bild 7: PMJ-TEC TOPEX 7457 E 6,5xL

- Pos. 1: Befestiger
 Werkstoff:
 nichtrostender Stahl (V2A)
 Werkstoff-Nr. 1.4301 nach DIN EN 10088-3
- Pos. 2: Dichtscheiben
 Ø 22 mm, t = 1,2 mm
 Werkstoff: nichtrostender Stahl (V2A)
 Werkstoff-Nr. 1.4301 nach DIN EN 10088-3
- Pos. 3: Dichtpilz
 Ø 25 mm
 Werkstoff:
 Elastomer EPDM, 60° Shore, schwarz

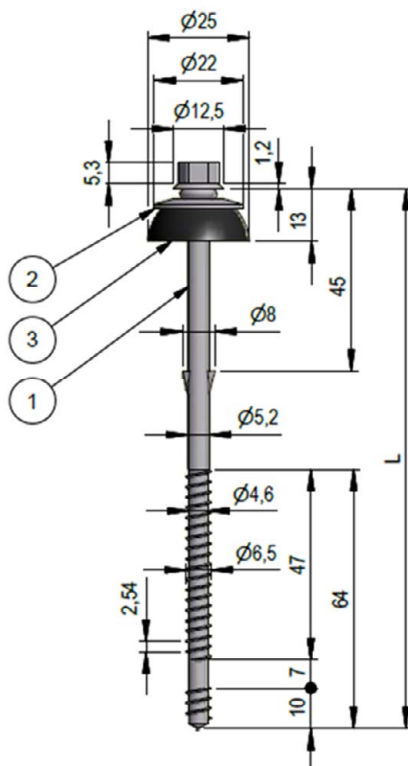


Bild 8: REISSER WFBS-S-A 6,5xL

- Pos. 1: Befestiger
 Werkstoff:
 einseitiggehärteter Kohlenstoffstahl
 Werkstoffangaben beim DIBt hinterlegt
 Oberfläche feuerverzinkt min. 50 µm
- Pos. 2: Dichtscheiben
 Ø 22 mm, t = 1,0 mm
 Werkstoff: nichtrostender Stahl (V2A)
 Werkstoff-Nr. 1.4301 nach DIN EN 10088-3
- Pos. 3: Dichtpilz
 Ø 25 mm
 Werkstoff:
 Elastomer EPDM, 60° Shore A, schwarz

Maße in mm; ohne Maßstab

Befestigungsmittel der Firma Scheerders van Kerchove

Geometrie und Materialeigenschaften der Befestiger PMJ-TEC TOPEX 7457 E 6,5xL und REISSER WFBS-S-A 6,5xL einschließlich Dichtscheibe und Dichtpilz

Anlage 1
 Blatt 4 von 23

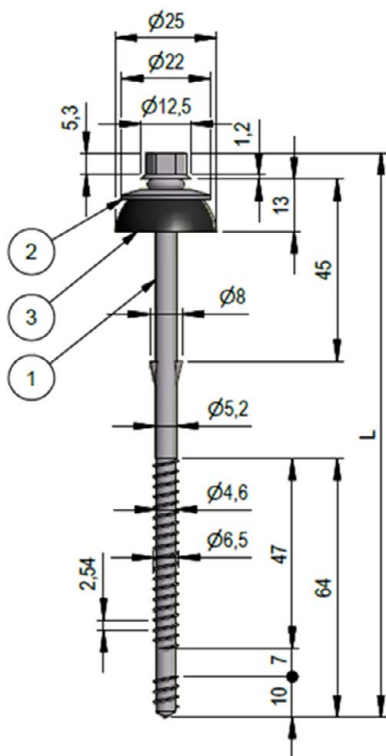


Bild 9: REISSER WFBS-V-A 6,5xL

- Pos. 1: Befestiger
Werkstoff:
nichtrostender Stahl (V2A)
Werkstoff-Nr. 1.4301 nach DIN EN 10088-3
- Pos. 2: Dichtscheiben
Ø 22 mm, t = 1,0 mm
Werkstoff: nichtrostender Stahl (V2A)
Werkstoff-Nr. 1.4301 nach DIN EN 10088-3
- Pos. 3: Dichtpilz
Ø 25 mm
Werkstoff:
Elastomer EPDM, 60° Shore A, schwarz

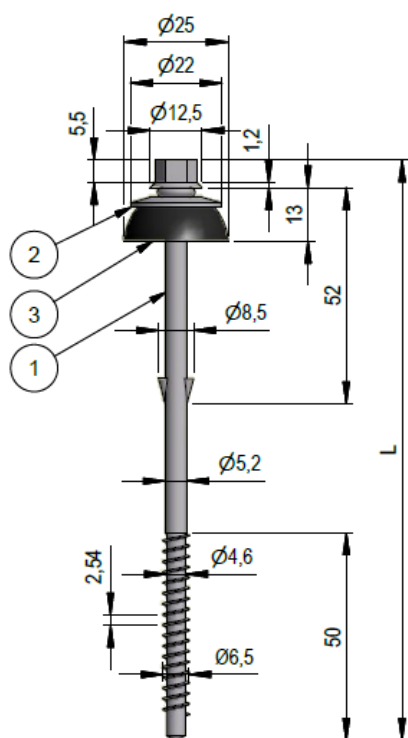


Bild 10: SFS SCFW-BAZ 6,5xL

- Pos. 1: Befestiger
Werkstoff:
einsatzgehärteter Kohlenstoffstahl
Werkstoffangaben beim DIBt hinterlegt
Oberfläche feuerverzinkt min. 50 µm
- Pos. 2: Dichtscheiben
Ø 22 mm, t = 1,2 mm
Werkstoff: nichtrostender Stahl (V2A)
Werkstoff-Nr. 1.4301 nach DIN EN 10088-3
- Pos. 3: Dichtpilz
Ø 25 mm
Werkstoff:
Elastomer EPDM, 73° Shore, schwarz

Maße in mm; ohne Maßstab

Befestigungsmittel der Firma Scheerders van Kerchove

Geometrie und Materialeigenschaften der Befestiger REISSER WFBS-V-A 6,5xL und SFS SCFW-BAZ 6,5xL einschließlich Dichtscheibe und Dichtpilz

Anlage 1
Blatt 5 von 23

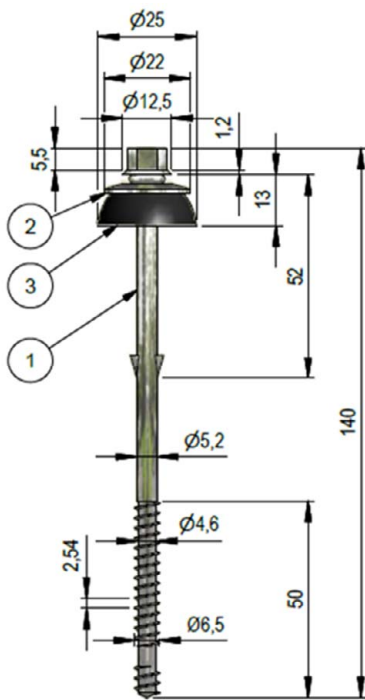


Bild 11: SFS SCFW-S-BAZ 6,5xL

- Pos. 1: Befestiger
 Werkstoff:
 nichtrostender Stahl (V2A)
 Werkstoff-Nr. 1.4301 nach DIN EN 10088-3
- Pos. 2: Dichtscheiben
 $\phi 22$ mm, t = 1,2 mm
 Werkstoff: nichtrostender Stahl (V2A)
 Werkstoff-Nr. 1.4301 nach DIN EN 10088-3
- Pos. 3: Dichtpilz
 $\phi 25$ mm
 Werkstoff:
 Elastomer EPDM, 73° Shore, schwarz

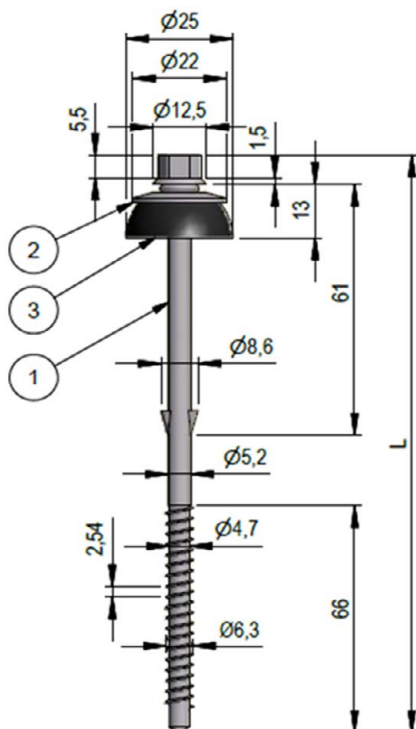


Bild 12: ETANCO MONO-DRILLNOX 6,3xL

- Pos. 1: Befestiger
 Werkstoff:
 nichtrostender Stahl (V2A)
 Werkstoff-Nr. 1.4301 nach DIN EN 10008-1
- Pos. 2: Dichtscheiben
 $\phi 22$ mm, t = 1,2 mm
 Werkstoff: nichtrostender Stahl (V2A)
 Werkstoff-Nr. 1.4301 nach DIN EN 10088-3
- Pos. 3: Dichtpilz
 $\phi 25$ mm
 Werkstoff:
 Elastomer EPDM, 73° Shore, schwarz

Maße in mm; ohne Maßstab

Befestigungsmittel der Firma Scheerders van Kerchove

Geometrie und Materialeigenschaften der Befestiger SFS SCFW-S-BAZ 6,5xL und
 ETANCO MONO-DRILLNOX 6,3xL einschließlich Dichtscheibe und Dichtpilz

Anlage 1
 Blatt 6 von 23

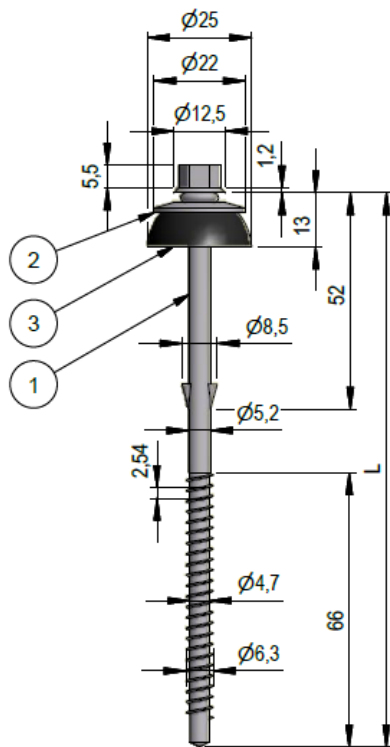


Bild 13: NES KDAC3-C5 6,3xL

- Pos. 1: Befestiger
 Werkstoff:
 nichtrostender Stahl (V2A)
 Werkstoff-Nr. 1.4301 nach DIN EN 10088-3
 Bi-Metall
- Pos. 2: Dichtscheiben
 Ø 22 mm, t = 1,2 mm
 Werkstoff: nichtrostender Stahl (V2A)
 Werkstoff-Nr. 1.4301 nach DIN EN 10088-3
- Pos. 3: Dichtpilz
 Ø 25 mm
 Werkstoff:
 Elastomer EPDM, 70°-75° Shore, schwarz

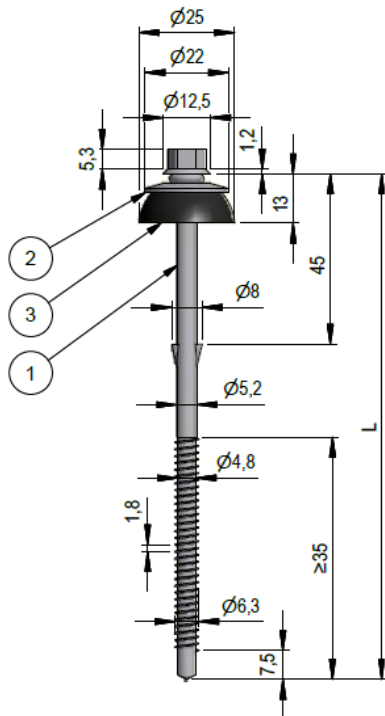


Bild 14: REISSER A2/BIMETALL WFBS-B-Z6 6,3xL

- Pos. 1: Befestiger
 Werkstoff:
 nichtrostender Stahl (V2A)
 Werkstoff-Nr. 1.4301 nach DIN EN 10088-3
 BI-Metall
- Pos. 2: Dichtscheiben
 Ø 22 mm, t = 1,0 mm
 Werkstoff: nichtrostender Stahl (V2A)
 Werkstoff-Nr. 1.4301 nach DIN EN 10088-3
- Pos. 3: Dichtpilz
 Ø 25 mm
 Werkstoff:
 Elastomer EPDM, 60° Shore A, schwarz

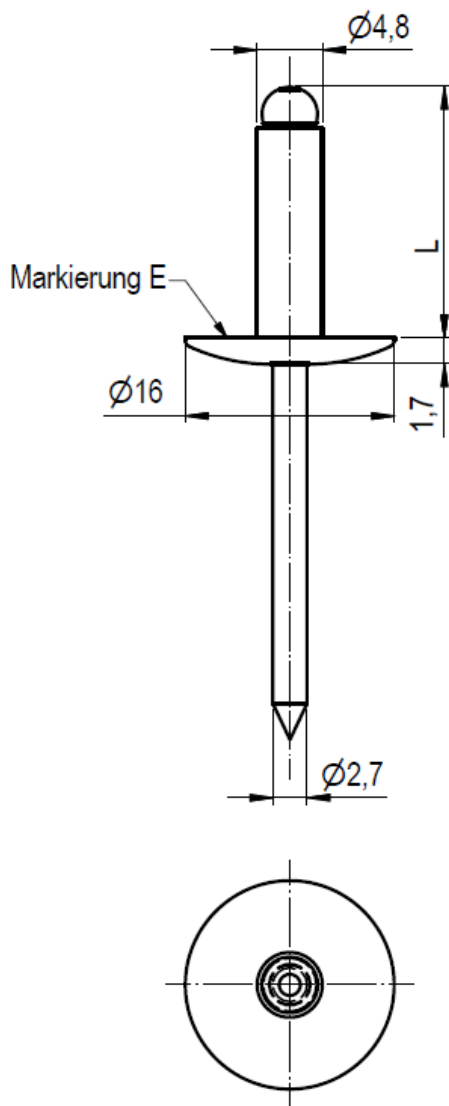
Maße in mm; ohne Maßstab

Befestigungsmittel der Firma Scheerders van Kerchove

Geometrie und Materialeigenschaften der Befestiger NES KDAC3-C5 6,3xL und REISSE A2/BIMETALL WFBS-B-Z6 6,3xL einschließlich Dichtscheibe und Dichtpilz

Anlage 1
 Blatt 7 von 23

Fassadenniet EJOT 4,8 x L K16



L (mm)	Klemmbereich (mm)
16	10,0 bis 12,0
18	12,0 bis 14,0
22	14,0 bis 17,0

Materialeigenschaften

Hülse:

Werkstoff: AlMg3Mn (Werkstoff-Nr. EN AW-5154)

Nietdorn:

Werkstoff: nichtrostender Stahl (V2A)
 Werkstoff-Nr.: 1.4301 nach DIN EN 10088-3

Nietkopf wahlweise farbig beschichtet

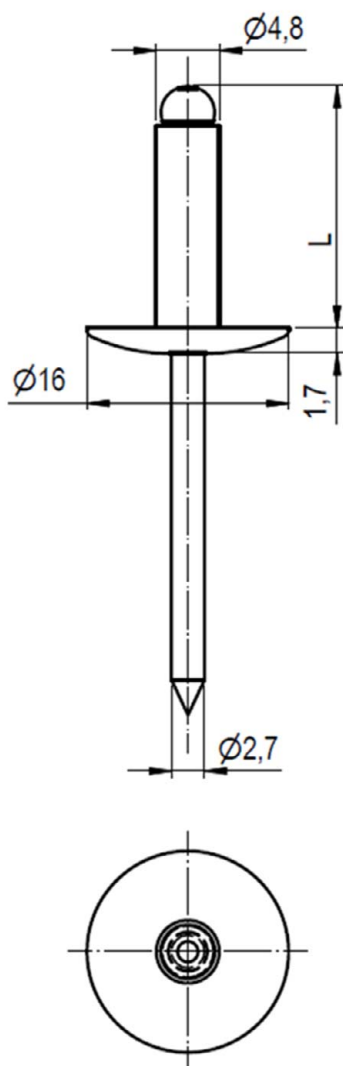
Maße in mm; ohne Maßstab

Befestigungsmittel der Firma Scheerders van Kerchove

Geometrie und Materialeigenschaften des Fassadennietes EJOT 4,8 x L K16

Anlage 1
 Blatt 8 von 23

Fassadenniet ETANCO 4,8 x L K16



L (mm)	Klemmbereich (mm)
16	10,0 bis 12,0
18	12,0 bis 14,0
22	14,0 bis 17,0

Materialeigenschaften

Hülse:

Werkstoff: AlMg3,5Mn (Werkstoff-Nr. EN AW-5042)

Nietdorn:

Werkstoff: nichtrostender Stahl (V2A)
 Werkstoff-Nr.: 1.4541 nach DIN EN 10088-3

Nietkopf wahlweise farbig beschichtet

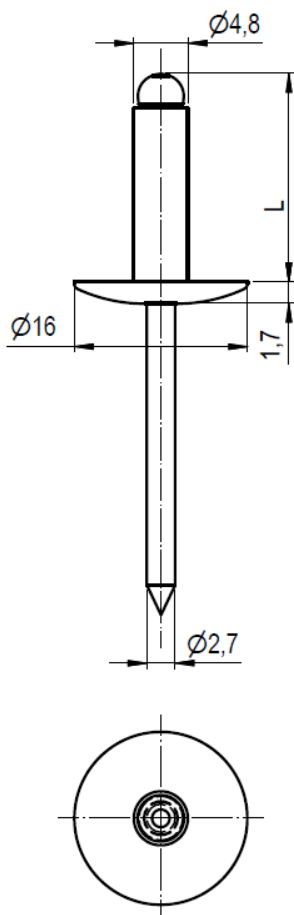
Maße in mm; ohne Maßstab

Befestigungsmittel der Firma Scheerders van Kerchove

Geometrie und Materialeigenschaften des Fassadennietes ETANCO 4,8 x L K16

Anlage 1
 Blatt 9 von 23

Fassadenniet PMJ-tec 4,8 x L K16



L (mm)	Klemmbereich (mm)
16	8,0 bis 11,0
18	10,0 bis 13,0
22	14,0 bis 17,0

Materialeigenschaften

Hülse und Nietdorn:

Werkstoff: nichtrostender Stahl (V4A)

Werkstoff-Nr.: 1.4401 nach DIN EN 10088-3

Nietkopf wahlweise farbig beschichtet

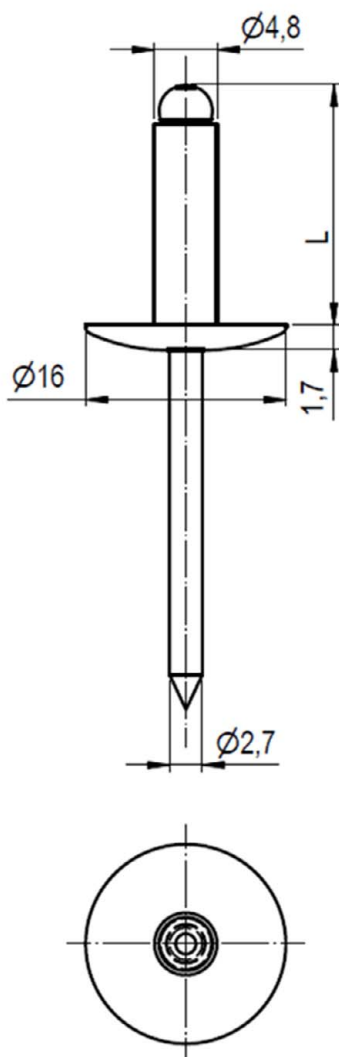
Maße in mm; ohne Maßstab

Befestigungsmittel der Firma Scheerders van Kerchove

Geometrie und Materialeigenschaften des Fassadennietes PMJ-tec 4,8 x L K16

Anlage 1
 Blatt 10 von 23

Fassadenniet NES 4,8 x L K16



L (mm)	Klemmbereich (mm)
12	6,0 bis 8,0
18	12,0 bis 14,0
22	16,0 bis 18,0

Materialeigenschaften

Hülse:

Werkstoff: AlMg3,5Mn (Werkstoff-Nr. EN AW-5042)

Nietdorn:

Werkstoff: nichtrostender Stahl (V2A)
 Werkstoff-Nr.: 1.4301 nach DIN EN 10088-3

Nietkopf wahlweise farbig beschichtet

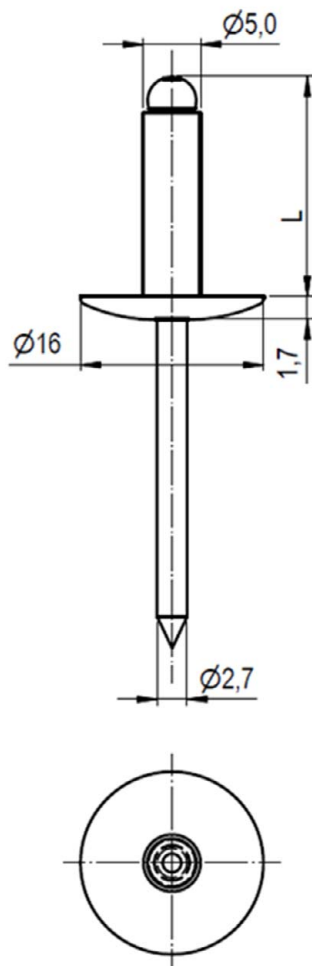
Maße in mm; ohne Maßstab

Befestigungsmittel der Firma Scheerders van Kerchove

Geometrie und Materialeigenschaften des Fassadennietes NES 4,8 x L K16

Anlage 1
 Blatt 11 von 23

Fassadenniet IPEX 5 x L K16



L (mm)	Klemmbereich (mm)
12	4,0 bis 8,0
14	6,0 bis 10,0
18	10,0 bis 14,0
22	14,0 bis 18,0

Materialeigenschaften

Hülse:

Werkstoff: AlMg3 (Werkstoff-Nr. EN AW-5754)

Nietdorn:

Werkstoff: nichtrostender Stahl (V2A)

Werkstoff-Nr.: 1.4301 nach DIN EN 10088-3

Nietkopf wahlweise farbig beschichtet

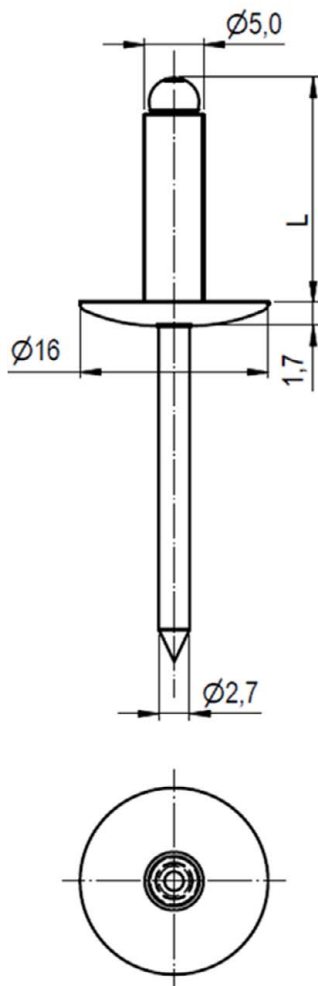
Maße in mm; ohne Maßstab

Befestigungsmittel der Firma Scheerders van Kerchove

Geometrie und Materialeigenschaften des Fassadennietes IPEX 5 x L K16

Anlage 1
 Blatt 12 von 23

Fassadenniet SFS intec 5 x L K16



L (mm)	Klemmbereich (mm)
16	8,0 bis 12,0
18	9,5 bis 13,5
22	12,5 bis 16,5

Materialeigenschaften

Hülse:

Werkstoff: AlMg5 (Werkstoff-Nr. EN AW-5019)

Nietdorn:

Werkstoff: nichtrostender Stahl (V2A)

Werkstoff-Nr.: 1.4541 nach DIN EN 10088-3

Nietkopf wahlweise farbig beschichtet

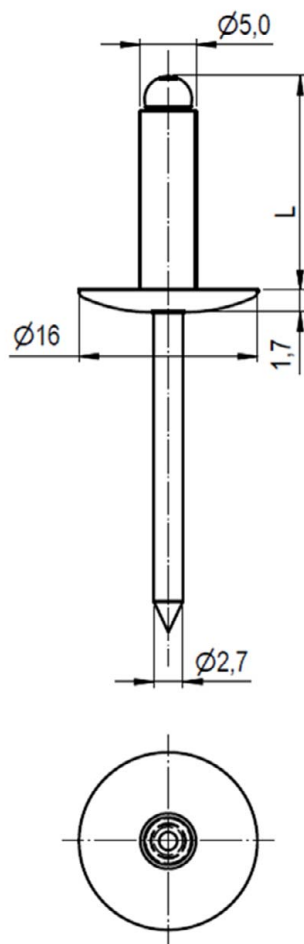
Maße in mm; ohne Maßstab

Befestigungsmittel der Firma Scheerders van Kerchove

Geometrie und Materialeigenschaften des Fassadennietes des Fassadennietes SFS intec 5 x L K16

Anlage 1
 Blatt 13 von 23

Fassadenniet MBE 5 x L K16



L (mm)	Klemmbereich (mm)
16	7,0 bis 10,5
18	9,0 bis 12,5
22	12,0 bis 15,5

Materialeigenschaften

Hülse:

Werkstoff: AlMg5 (Werkstoff-Nr. EN AW-5019)

Nietdorn:

Werkstoff: nichtrostender Stahl (V2A)

Werkstoff-Nr.: 1.4541 nach DIN EN 10088-3

Nietkopf wahlweise farbig beschichtet

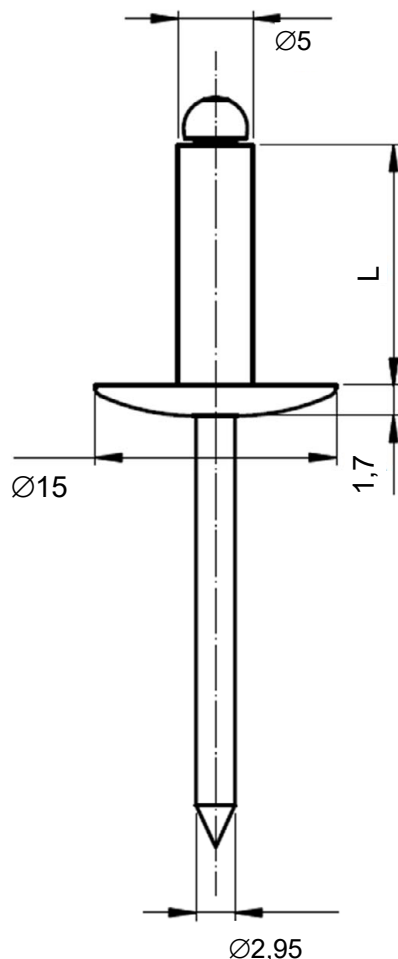
Maße in mm; ohne Maßstab

Befestigungsmittel der Firma Scheerders van Kerchove

Geometrie und Materialeigenschaften des Fassadennietes MBE 5 x L K16

Anlage 1
 Blatt 14 von 23

Fassadenniet MBE FN 5 x L K16



L (mm)	Klemmbereich (mm)
16	10,0 bis 12,0
18	12,0 bis 14,0
20	14,0 bis 16,0
22	16,0 bis 18,0

Materialeigenschaften

Hülse:

Werkstoff: nichtrostender Stahl (V4A)
 Werkstoff-Nr.: 1.4578 nach DIN EN 10088-3

Nietdorn:

Werkstoff: nichtrostender Stahl (V2A)
 Werkstoff-Nr.: 1.4541 nach DIN EN 10088-3

Nietkopf wahlweise farbig beschichtet

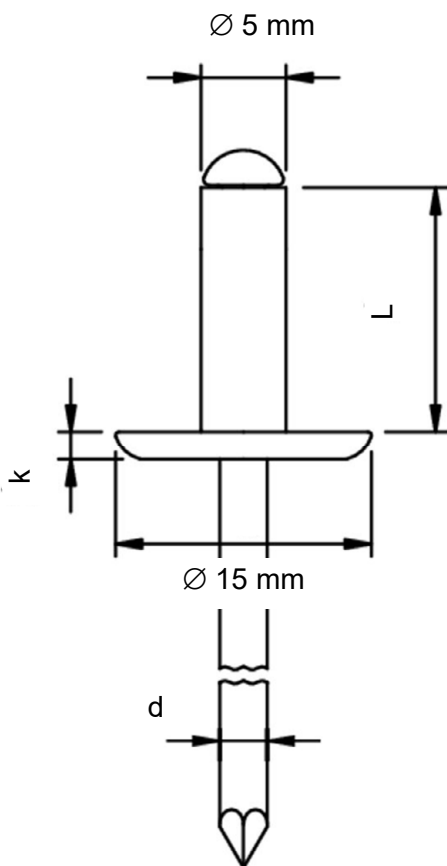
Maße in mm; ohne Maßstab

Befestigungsmittel der Firma Scheerders van Kerchove

Geometrie und Materialeigenschaften des Fassadennietes MBE FN 5 x L K15

Anlage 1
 Blatt 15 von 23

Fassadenniet SFS intec SSO D15 5 x L K15



L (mm)	Klemmbereich (mm)
14	6,0 bis 9,5
18	9,0 bis 13,5
22	13,0 bis 18,0

Materialeigenschaften

Hülse und Nietdorn:

Werkstoff: nichtrostender Stahl (V4A)
 Werkstoff-Nr.: 1.4578 nach DIN EN 10088-3

Nietdorn:

Werkstoff: nichtrostender Stahl (V4A)
 Werkstoff-Nr.: 1.4571 nach DIN EN 10088-3

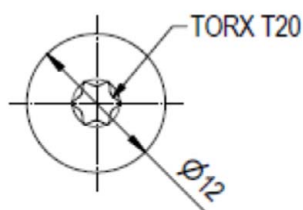
Nietkopf wahlweise farblich beschichtet

Maße in mm; ohne Maßstab

Befestigungsmittel der Firma Scheerders van Kerchove

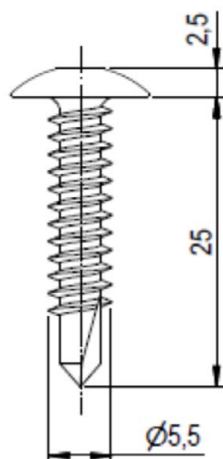
Geometrie und Materialeigenschaften des Fassadennietes SFS intec SSO D15 5 x L K15

Anlage 1
 Blatt 16 von 23

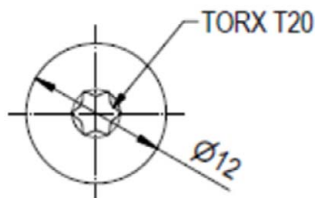


**Bild 15: Fassadenschraube EJOT
4,9x25 K12**

Werkstoff: nichtrostender Stahl (V2A)
Werkstoff-Nr.: 1.4301 nach DIN EN 10088-3

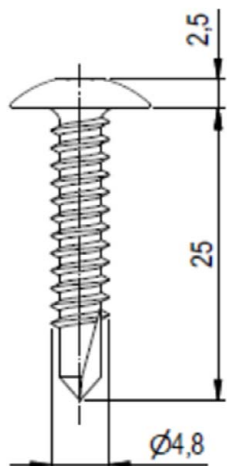


Schraubenkopf wahlweise farbig beschichtet



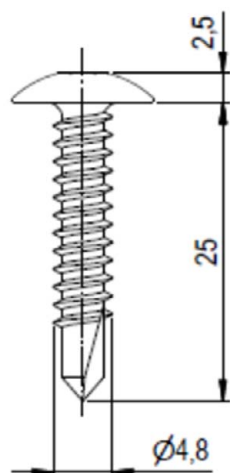
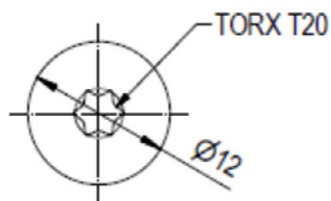
**Bild 16: Fassadenschraube ETANCO
4,8x25 K12**

Werkstoff: nichtrostender Stahl (V2A)
Werkstoff-Nr.: 1.4301 nach DIN EN 10088-3



Schraubenkopf wahlweise farbig beschichtet

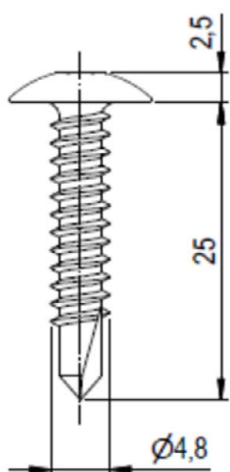
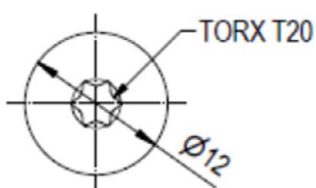
Maße in mm; ohne Maßstab



**Bild 17: Fassadenschraube PMJ-tec
4,8x25 K12**

Werkstoff: nichtrostender Stahl (V2A)
Werkstoff-Nr.: 1.4567 nach DIN EN 10088-3

Schraubenkopf wahlweise farbig beschichtet



**Bild 18: Fassadenschraube NES
4,8x25 K12**

Werkstoff: nichtrostender Stahl (V2A)
Werkstoff-Nr.: 1.4567 nach DIN EN 10088-3

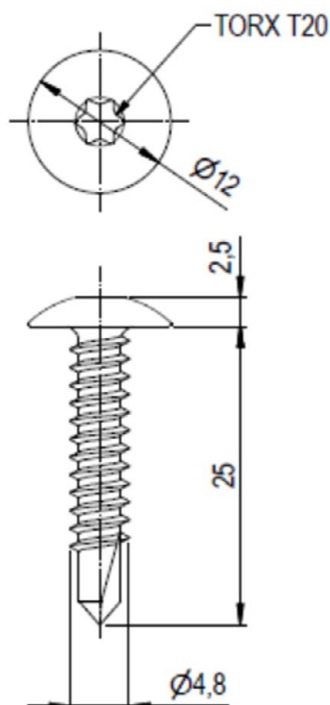
Schraubenkopf wahlweise farbig beschichtet

Maße in mm; ohne Maßstab

Befestigungsmittel der Firma Scheerders van Kerchove

Geometrie und Materialeigenschaften der Fassadenschrauben PMJ-tec 4,8x25 K12 und NES 4,8x25 K12

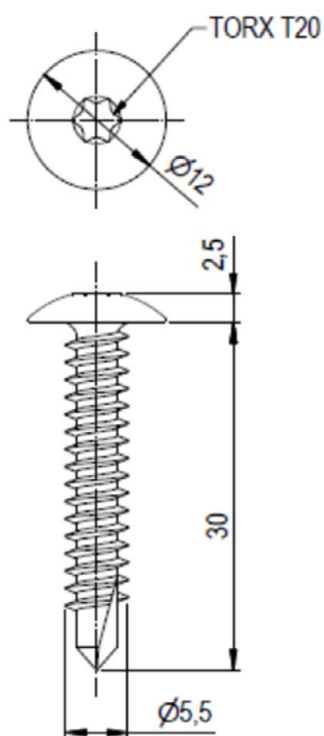
Anlage 1
Blatt 18 von 23



**Bild 19: Fassadenschraube IPEX
 4,8x25 K12**

Werkstoff: nichtrostender Stahl (V2A)
 Werkstoff-Nr.: 1.4567 nach DIN EN 10088-3

Schraubenkopf wahlweise farbig beschichtet



**Bild 20: Fassadenschraube SFS intec
 5,5x30 K12**

Werkstoff: nichtrostender Stahl (V2A)
 Werkstoff-Nr.: 1.4301 nach DIN EN 10088-3

Schraubenkopf wahlweise farbig beschichtet

Maße in mm; ohne Maßstab

Befestigungsmittel der Firma Scheerders van Kerchove

Geometrie und Materialeigenschaften der Fassadenschrauben IPEX 4,8x25 K12 und SFS intec 5,5x30 K12

Anlage 1
 Blatt 19 von 23

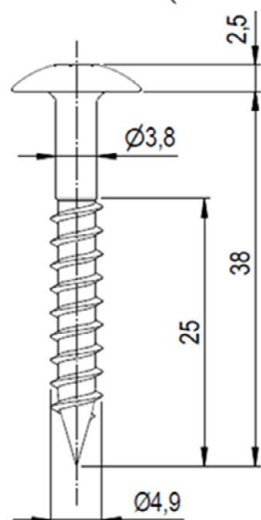
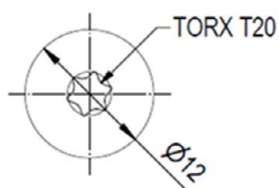
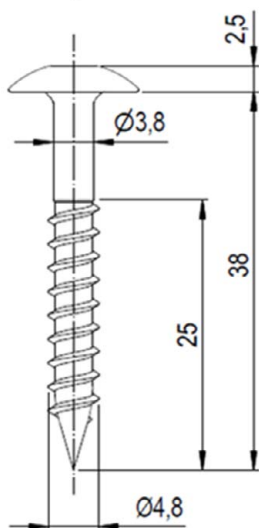
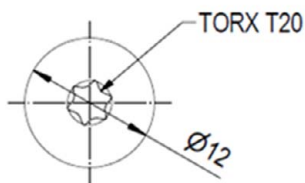


Bild 21: Holzschraube EJOT 4,9x38 K12

Werkstoff: nichtrostender Stahl (V2A)
 Werkstoff-Nr.: 1.4301 nach DIN EN 10088-3

Schraubenkopf wahlweise farbig beschichtet



**Bild 22: Holzschraube ETANCO
 4,8x38 K12**

Werkstoff: nichtrostender Stahl (V2A)
 Werkstoff-Nr.: 1.4301 nach DIN EN 10088-3

Schraubenkopf wahlweise farbig beschichtet

Maße in mm; ohne Maßstab

Elektronische Kopie der abZ des DIBt: Z-31.4-220

Befestigungsmittel der Firma Scheerders van Kerchove

Geometrie und Materialeigenschaften der Holzschrauben EJOT 4,9x38 K12 und ETANCO 4,8x38 K12

Anlage 1
 Blatt 20 von 23

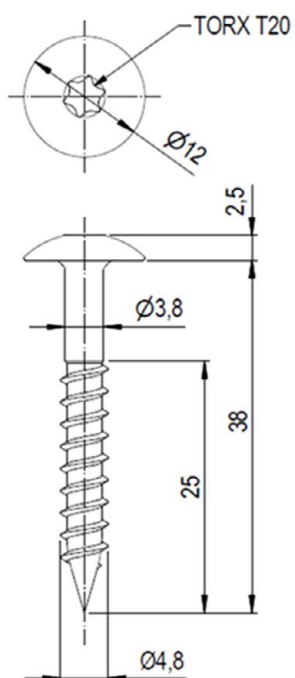


Bild 23: Holzschraube PMJ-tec 4,8x38 K12

Werkstoff: nichtrostender Stahl (V2A)
Werkstoff-Nr.: 1.4301 nach DIN EN 10088-3

Schraubenkopf wahlweise farbig beschichtet

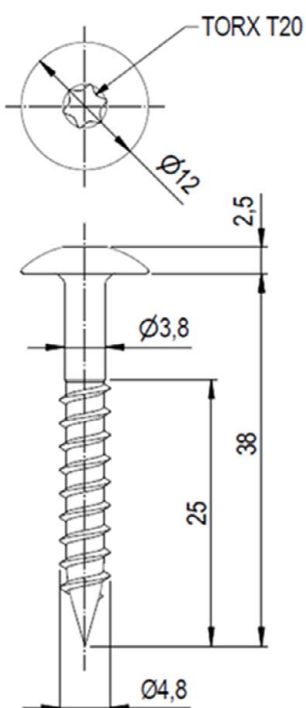


Bild 24: Holzschraube NES 4,8x38 K12

Werkstoff: nichtrostender Stahl (V2A)
Werkstoff-Nr.: 1.4301 nach DIN EN 10088-3

Schraubenkopf wahlweise farbig beschichtet

Maße in mm; ohne Maßstab

Elektronische Kopie der abZ des DIBt: Z-31.4-220

Befestigungsmittel der Firma Scheerders van Kerchove

Geometrie und Materialeigenschaften der Holzschrauben PMJ-tec 4,8x38 K12 und NES 4,8x38 K12

Anlage 1
Blatt 21 von 23

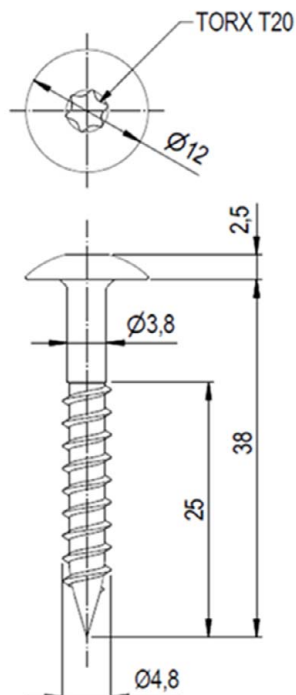


Bild 25: Holzschraube MBE 4,8x38 K12

Werkstoff: nichtrostender Stahl (V2A)
 Werkstoff-Nr.: 1.4301 nach DIN EN 10088-3

Schraubenkopf wahlweise farbig beschichtet

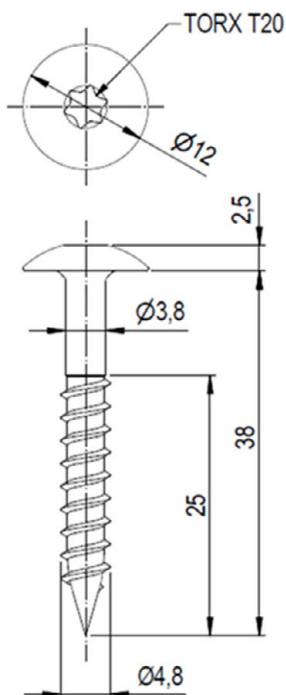


Bild 26: Holzschraube IPEX 4,8x38 K12

Werkstoff: nichtrostender Stahl (V2A)
 Werkstoff-Nr.: 1.4301 nach DIN EN 10088-3

Schraubenkopf wahlweise farbig beschichtet

Maße in mm; ohne Maßstab

Elektronische Kopie der abZ des DIBt: Z-31.4-220

Befestigungsmittel der Firma Scheerders van Kerchove

Geometrie und Materialeigenschaften der Holzschrauben MBE 4,8x38 K12 und IPEX 8x38 K12

Anlage 1
 Blatt 22 von 23

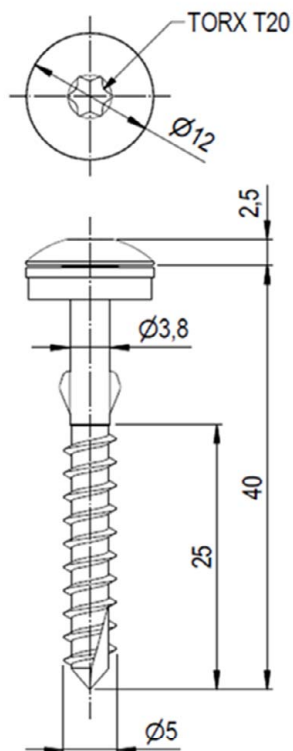


Bild 27: Holzschraube SFS intec 5,0x40 K12 mit Dichtung selbstbohrende

Werkstoff: nichtrostender Stahl (V2A)
 Werkstoff-Nr.: 1.4301 nach DIN EN 10088-3

Schraubenkopf wahlweise farbig beschichtet

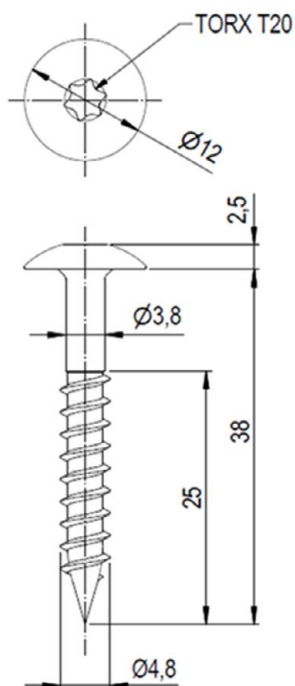


Bild 28: Holzschraube SFS 4,8x38 K12

Werkstoff: nichtrostender Stahl (V2A)
 Werkstoff-Nr.: 1.4301 nach DIN EN 10088-3

Schraubenkopf wahlweise farbig beschichtet

Maße in mm; ohne Maßstab

Elektronische Kopie der abZ des DIBt: Z-31.4-220

Befestigungsmittel der Firma Scheerders van Kerchove

Geometrie und Materialeigenschaften der Holzschrauben SFS intec 5,0x40 K12 mit Dichtung, selbstbohrend und SFS intec 4,8x38 K12

Anlage 1
 Blatt 23 von 23