

Allgemeine bauaufsichtliche Zulassung

Zulassungsstelle für Bauprodukte und Bauarten

Bautechnisches Prüfamt

Eine vom Bund und den Ländern
gemeinsam getragene Anstalt des öffentlichen Rechts

Mitglied der EOTA, der UEAtc und der WFTAO

Datum:

30.01.2020

Geschäftszeichen:

I 41-1.31.4-14/19

Zulassungsnummer:

Z-31.4-222

Geltungsdauer

vom: **20. Januar 2020**

bis: **20. Januar 2025**

Antragsteller:

Schütz & Musch GmbH

Im Olber 12

72516 Scheer

Zulassungsgegenstand:

Befestigungsmittel für Faserzementtafeln der Firma Schütz & Musch GmbH

Der oben genannte Zulassungsgegenstand wird hiermit allgemein bauaufsichtlich zugelassen.
Dieser Bescheid umfasst vier Seiten und eine Anlage.

DIBt

I ALLGEMEINE BESTIMMUNGEN

- 1 Mit der allgemeinen bauaufsichtlichen Zulassung ist die Verwendbarkeit des Zulassungsgegenstandes im Sinne der Landesbauordnungen nachgewiesen.
- 2 Die allgemeine bauaufsichtliche Zulassung ersetzt nicht die für die Durchführung von Bauvorhaben gesetzlich vorgeschriebenen Genehmigungen, Zustimmungen und Bescheinigungen.
- 3 Die allgemeine bauaufsichtliche Zulassung wird unbeschadet der Rechte Dritter, insbesondere privater Schutzrechte, erteilt.
- 4 Hersteller und Vertreiber des Zulassungsgegenstandes haben, unbeschadet weiter gehender Regelungen in den "Besonderen Bestimmungen", dem Verwender des Zulassungsgegenstandes Kopien der allgemeinen bauaufsichtlichen Zulassung zur Verfügung zu stellen und darauf hinzuweisen, dass die allgemeine bauaufsichtliche Zulassung an der Verwendungsstelle vorliegen muss. Auf Anforderung sind den beteiligten Behörden ebenfalls Kopien der allgemeinen bauaufsichtlichen Zulassung zur Verfügung zu stellen.
- 5 Die allgemeine bauaufsichtliche Zulassung darf nur vollständig vervielfältigt werden. Eine auszugsweise Veröffentlichung bedarf der Zustimmung des Deutschen Instituts für Bautechnik. Texte und Zeichnungen von Werbeschriften dürfen der allgemeinen bauaufsichtlichen Zulassung nicht widersprechen. Übersetzungen der allgemeinen bauaufsichtlichen Zulassung müssen den Hinweis "Vom Deutschen Institut für Bautechnik nicht geprüfte Übersetzung der deutschen Originalfassung" enthalten.
- 6 Die allgemeine bauaufsichtliche Zulassung wird widerruflich erteilt. Die Bestimmungen der allgemeinen bauaufsichtlichen Zulassung können nachträglich ergänzt und geändert werden, insbesondere, wenn neue technische Erkenntnisse dies erfordern.
- 7 Dieser Bescheid bezieht sich auf die von dem Antragsteller im Zulassungsverfahren zum Zulassungsgegenstand gemachten Angaben und vorgelegten Dokumente. Eine Änderung dieser Zulassungsgrundlagen wird von diesem Bescheid nicht erfasst und ist dem Deutschen Institut für Bautechnik unverzüglich offenzulegen.

II BESONDERE BESTIMMUNGEN

1 Zulassungsgegenstand und Verwendungsbereich

Zulassungsgegenstand sind folgende Befestigungsmittel:

- Fassadenniet S&M-M 4,0 x L mm K15 nach Anlage 1, Blatt 1,
- Fassadenniet S&M-A 4,0 x L mm K15 nach Anlage 1, Blatt 2,
- Fassadenschraube S&M 5,5 x L mm K15 nach Anlage 1, Blatt 3,
- Fassadenschraube S&M BS 5,5 x L mm K15 mit Bohrspitze nach Anlage 1, Blatt 4

die zur Befestigung von großformatigen ebenen Faserzementtafeln nach DIN EN 12467¹ der Firma Schütz & Musch GmbH verwendet werden können.

2 Bestimmungen für die Bauprodukte

2.1 Eigenschaften und Zusammensetzung

Die Befestigungsmittel müssen den in Anlage 1, Blatt 1 bis Blatt 4 aufgeführten Materialeigenschaften und geometrischen Abmessungen entsprechen.

2.2 Herstellung und Kennzeichnung

2.2.1 Herstellung

Die Befestigungsmittel sind werksseitig herzustellen.

2.2.2 Kennzeichnung

Die Verpackung oder der Lieferschein muss vom Hersteller dauerhaft mit dem Übereinstimmungszeichen (Ü-Zeichen) nach den Übereinstimmungszeichen-Verordnungen der Länder gekennzeichnet werden. Die Kennzeichnung darf nur erfolgen, wenn die Voraussetzungen nach Abschnitt 2.3 erfüllt sind.

Die Verpackung oder Lieferschein muss darüber hinaus folgende Angaben enthalten:

- Bezeichnung des Befestigungselements
- Herstellwerk (Werkkennzeichen)
- Geometrie
- Werkstoff des Befestigungselements

2.3 Übereinstimmungsbestätigung

2.3.1 Allgemeines

Die Bestätigung der Übereinstimmung der Befestigungsmittel mit den Bestimmungen dieser allgemeinen bauaufsichtlichen Zulassung muss für jedes Herstellwerk mit einer Übereinstimmungserklärung des Herstellers auf der Grundlage einer Erstprüfung durch den Hersteller und einer werkseigenen Produktionskontrolle erfolgen. Die Übereinstimmungserklärung hat der Hersteller durch Kennzeichnung der Bauprodukte mit dem Übereinstimmungszeichen (Ü-Zeichen) unter Hinweis auf den Verwendungszweck abzugeben.

¹

DIN EN 12467:2012-12

Faserzement-Tafeln - Produktspezifikation und Prüfverfahren

2.3.2 Werkseigene Produktionskontrolle

In jedem Herstellwerk ist eine werkseigene Produktionskontrolle einzurichten und durchzuführen. Unter werkseigener Produktionskontrolle wird die vom Hersteller vorzunehmende, kontinuierliche Überwachung der Produktion verstanden, mit der dieser sicherstellt, dass die von ihm hergestellten Bauprodukte den Bestimmungen dieser allgemeinen bauaufsichtlichen Zulassung entsprechen.

Die werkseigene Produktionskontrolle soll mindestens die in ² aufgeführten Maßnahmen einschließen.

Die Ergebnisse der werkseigenen Produktionskontrolle sind aufzuzeichnen und auszuwerten.

Die Aufzeichnungen müssen mindestens folgende Angaben enthalten:

- Bezeichnung des Bauprodukts bzw. des Ausgangsmaterials und der Bestandteile
- Art der Kontrolle oder Prüfung
- Datum der Herstellung und der Prüfung des Bauprodukts bzw. des Ausgangsmaterials oder der Bestandteile
- Ergebnis der Kontrollen und Prüfungen und, soweit zutreffend, Vergleich mit den Anforderungen
- Unterschrift des für die werkseigene Produktionskontrolle Verantwortlichen

Die Aufzeichnungen sind mindestens fünf Jahre aufzubewahren. Sie sind dem Deutschen Institut für Bautechnik und der zuständigen obersten Bauaufsichtsbehörde auf Verlangen vorzulegen.

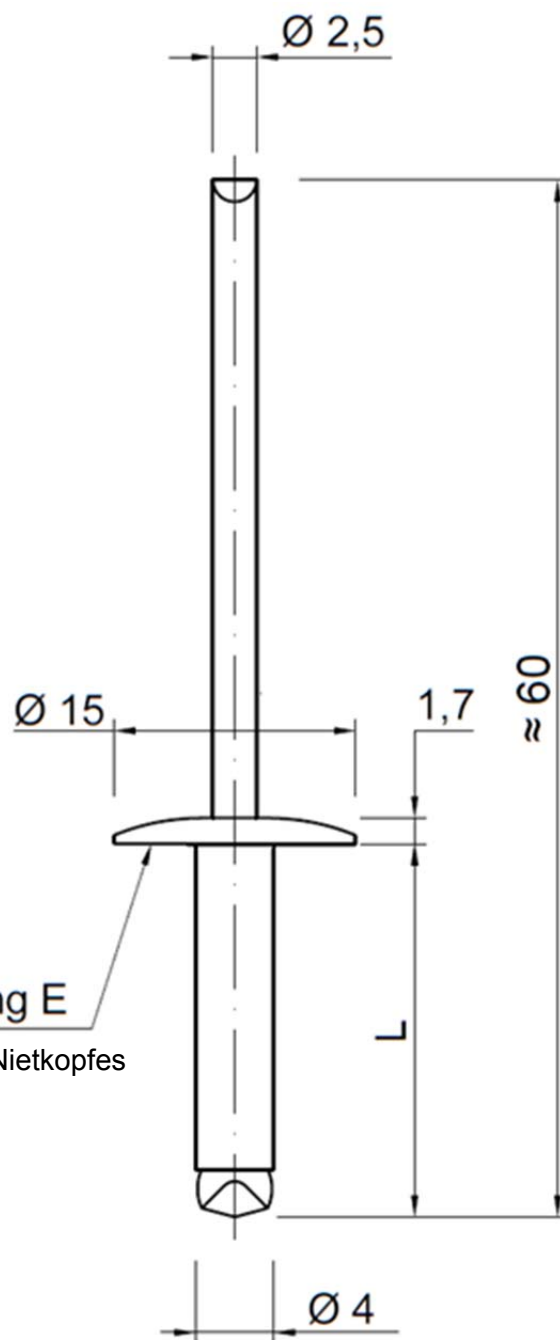
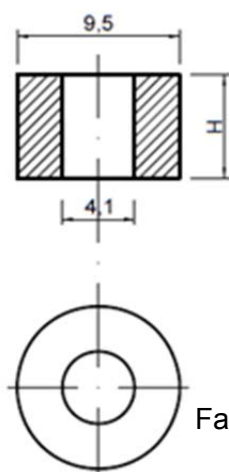
Bei ungenügendem Prüfergebnis sind vom Hersteller unverzüglich die erforderlichen Maßnahmen zur Abstellung des Mangels zu treffen. Bauprodukte, die den Anforderungen nicht entsprechen, sind so zu handhaben, dass Verwechslungen mit übereinstimmenden ausgeschlossen werden. Nach Abstellung des Mangels ist - soweit technisch möglich und zum Nachweis der Mängelbeseitigung erforderlich - die betreffende Prüfung unverzüglich zu wiederholen.

Dr.-Ing. Wilhelm Hintzen
Referatsleiter

Beglaubigt

² "Grundsätze für den Übereinstimmungsnachweis für Verbindungselemente im Metallleichtbau (Fassung August 1999)"
In: "Mitteilungen" Deutsches Institut für Bautechnik 30 (1999), Nr. 6, S. 195-201.

Fassadenniete S&M-M 4 x L K15	
L	Klemmbereich
16	10 bis 12
18	12 bis 14
20	14 bis 16
Festpunkthülse 08 und 12	
Tafeldicke	H
8	7,4
10	
12	11,1



Markierung E
 Farbige Beschichtung des Nietkopfes

Materialeigenschaften

Hülse:

Werkstoff: X3CrNiCu18-9-4 (Werkstoff-Nr. 1.4567)
 nach DIN EN 10088-3

Nietdorn:

Werkstoff: X6CrNiTi18-10 (Werkstoff-Nr. 1.4541)
 nach DIN EN 10088-3

Festpunkthülse:

Werkstoff: X8CrNiS18-9 (Werkstoff-Nr. 1.4305)
 nach DIN EN 10088-3

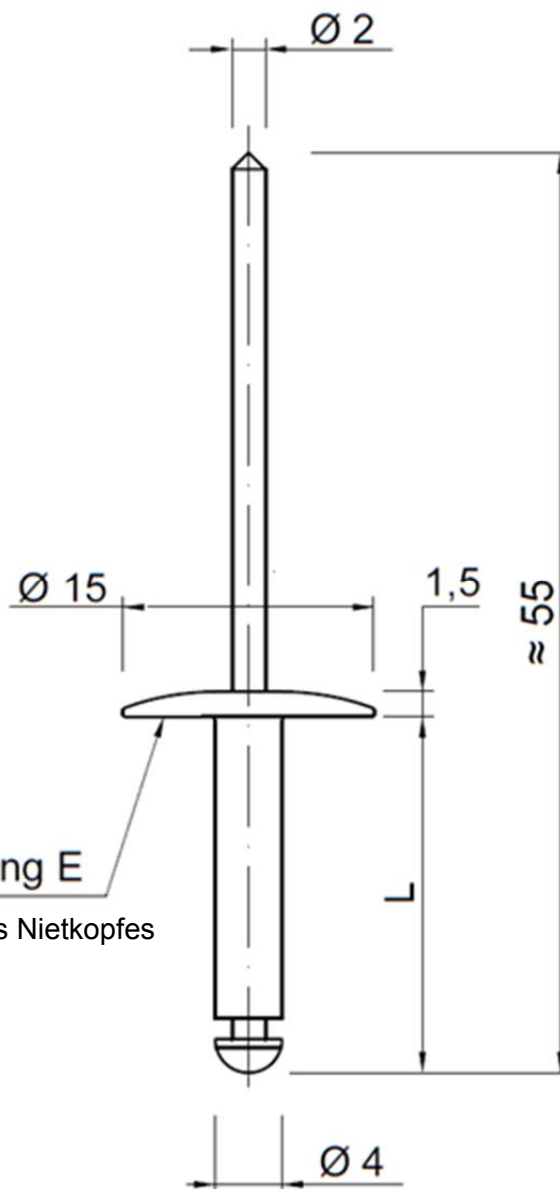
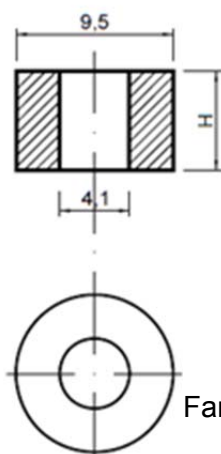
Maße in mm; ohne Maßstab

Befestigungsmittel für Faserzementtafeln der Firma Schütz & Musch GmbH

Geometrie und Materialeigenschaft des Fassadennietes S&M-M 4,0 x L mm K15 und der Festpunkthülse

Anlage 1
 Blatt 1 von 4

Fassadenniete S&M-A 4 x L K15	
L	Klemmbereich
18	8 bis 13
25	12 bis 18
Festpunkthülse 08 und 12	
Tafeldicke	H
8	7,4
10	
12	11,1



Materialeigenschaften

Hülse:

Werkstoff: AlMg5 (Werkstoff-Nr. 3.3555) nach EN AW-5019

Nietdorn:

Werkstoff: X6CrNiTi18-10 (Werkstoff-Nr. 1.4541) nach
 DIN EN 10088-3

Festpunkthülse:

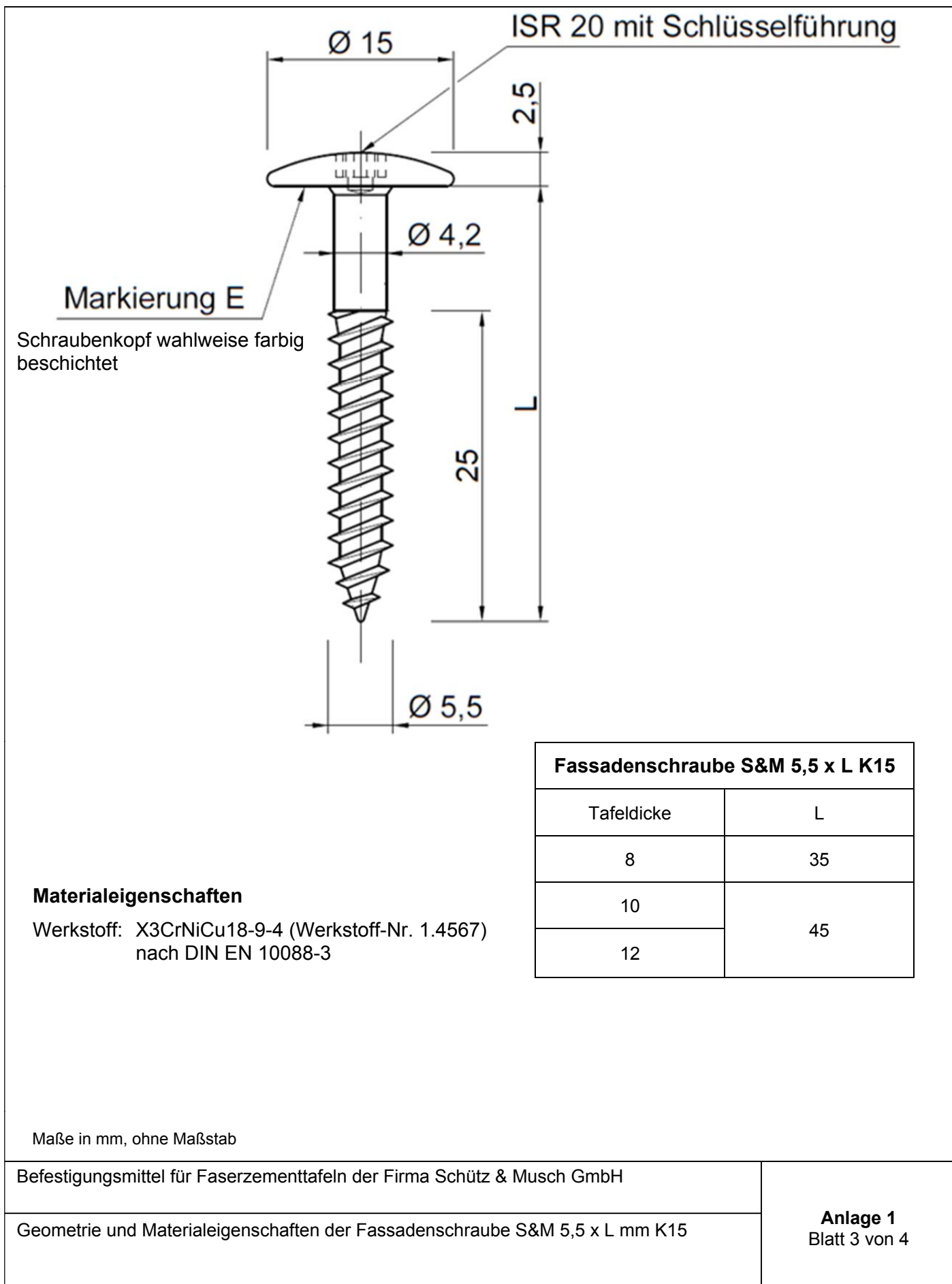
Werkstoff: AlCuMgPb/AlCu4PbMgMn (Werkstoff-Nr. 3.1645)
 nach EN AW-2007

Maße in mm; ohne Maßstab

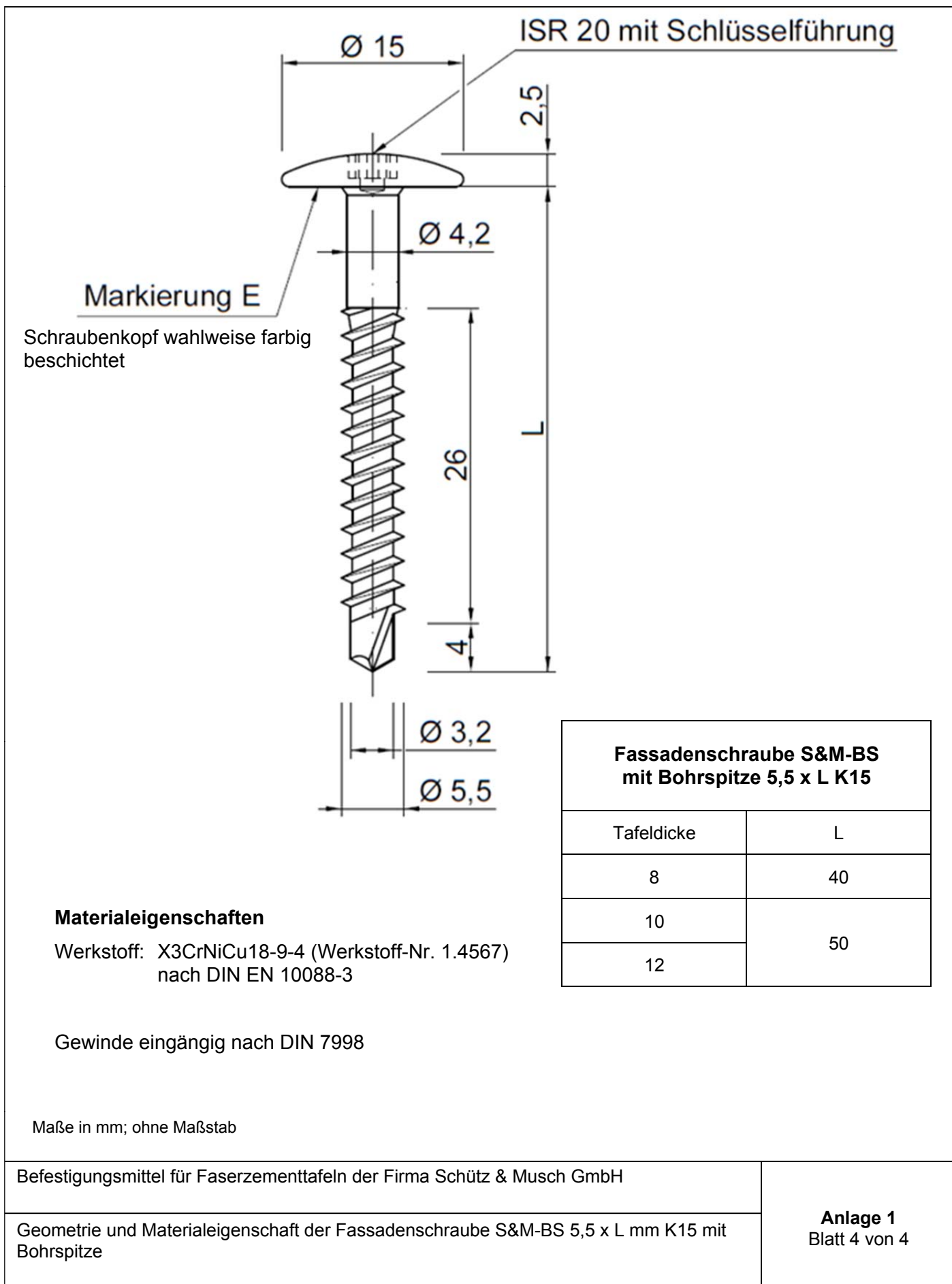
Befestigungsmittel für Faserzementtafeln der Firma Schütz & Musch GmbH

Geometrie und Materialeigenschaft des Fassadennietes S&M-A 4,0 x L mm K15 und der
 Festpunkthülse

Anlage 1
 Blatt 2 von 4



Elektronische Kopie der abZ des DIBt: Z-31.4-222



Elektronische Kopie der abZ des DIBt: Z-31.4-222