

**Allgemeine
bauaufsichtliche
Zulassung/
Allgemeine
Bauartgenehmigung**

Zulassungsstelle für Bauprodukte und Bauarten

Bautechnisches Prüfamt

Eine vom Bund und den Ländern
gemeinsam getragene Anstalt des öffentlichen Rechts

Mitglied der EOTA, der UEAtc und der WFTAO

Datum:

03.06.2020

Geschäftszeichen:

II 26-1.38.4-14/20

Nummer:

Z-38.4-164

Geltungsdauer

vom: **3. Juni 2020**

bis: **14. Januar 2024**

Antragsteller:

NORMA Germany GmbH

Edisonstraße 4

63477 Maintal

Gegenstand dieses Bescheides:

Rohrkupplungen NORMA

Typbezeichnung GRIP und GRIP E

**für Befüllleitungen und Be- und Entlüftungsleitungen aus Stahl für Heizöl- und
Dieselkraftstoffbehälter**

Der oben genannte Regelungsgegenstand wird hiermit allgemein bauaufsichtlich
zugelassen/ genehmigt.

Dieser Bescheid umfasst sieben Seiten und drei Anlagen.

Diese allgemeine bauaufsichtliche Zulassung/allgemeine Bauartgenehmigung ersetzt die allgemeine
bauaufsichtliche Zulassung/allgemeine Bauartgenehmigung Nr. Z-38.4-164 vom 14. Januar 2019.

DIBt

I ALLGEMEINE BESTIMMUNGEN

- 1 Mit diesem Bescheid ist die Verwendbarkeit bzw. Anwendbarkeit des Regelungsgegenstandes im Sinne der Landesbauordnungen nachgewiesen.
- 2 Dieser Bescheid ersetzt nicht die für die Durchführung von Bauvorhaben gesetzlich vorgeschriebenen Genehmigungen, Zustimmungen und Bescheinigungen.
- 3 Dieser Bescheid wird unbeschadet der Rechte Dritter, insbesondere privater Schutzrechte, erteilt.
- 4 Dem Verwender bzw. Anwender des Regelungsgegenstandes sind, unbeschadet weiter gehender Regelungen in den "Besonderen Bestimmungen", Kopien dieses Bescheides zur Verfügung zu stellen. Zudem ist der Verwender bzw. Anwender des Regelungsgegenstandes darauf hinzuweisen, dass dieser Bescheid an der Verwendungs- bzw. Anwendungsstelle vorliegen muss. Auf Anforderung sind den beteiligten Behörden ebenfalls Kopien zur Verfügung zu stellen.
- 5 Dieser Bescheid darf nur vollständig vervielfältigt werden. Eine auszugsweise Veröffentlichung bedarf der Zustimmung des Deutschen Instituts für Bautechnik. Texte und Zeichnungen von Werbeschriften dürfen diesem Bescheid nicht widersprechen, Übersetzungen müssen den Hinweis "Vom Deutschen Institut für Bautechnik nicht geprüfte Übersetzung der deutschen Originalfassung" enthalten.
- 6 Dieser Bescheid wird widerruflich erteilt. Die Bestimmungen können nachträglich ergänzt und geändert werden, insbesondere, wenn neue technische Erkenntnisse dies erfordern.
- 7 Dieser Bescheid bezieht sich auf die von dem Antragsteller gemachten Angaben und vorgelegten Dokumente. Eine Änderung dieser Grundlagen wird von diesem Bescheid nicht erfasst und ist dem Deutschen Institut für Bautechnik unverzüglich offenzulegen.
- 8 Die von diesem Bescheid umfasste allgemeine Bauartgenehmigung gilt zugleich als allgemeine bauaufsichtliche Zulassung für die Bauart.

II BESONDERE BESTIMMUNGEN

1 Regelungsgegenstand und Verwendungs- bzw. Anwendungsbereich

(1) Gegenstand dieses Bescheides sind Rohrkupplungen NORMA mit der Typbezeichnung GRIP und GRIP E für Befüllleitungen sowie Be- und Entlüftungsleitungen aus Stahl an Heizöl EL- und Dieselmotortreibstoffbehältern gemäß Anlage 1.

(2) Die Rohrkupplungen dürfen zum Verbinden von Stahlrohren nach DIN EN 10255¹ und DIN EN 10220², die einem Nenndruck von mindestens PN 16 entsprechen, verwendet werden.

(3) Die mittels der Rohrkupplungen hergestellten Stahlrohrleitungen dürfen innerhalb von Räumen, oberirdisch in Anlagen zum Lagern von Heizöl EL nach DIN 51603-1³ und in Anlagen zum Lagern von Dieselmotortreibstoff nach DIN EN 590⁴ bei Betriebstemperaturen bis +40 °C und resultierenden Betriebsdrücken bezogen auf den Atmosphärendruck bis maximal +10,0 bar betrieben werden.

(4) Falls die mittels der Rohrkupplungen hergestellten Rohrleitungen in einem durch Erdbeben gefährdeten Gebiet verwendet werden sollen, sind die diesbezüglichen örtlichen Vorschriften zusätzlich zu den Bestimmungen dieses Bescheides einzuhalten.

(5) Der Bescheid wird unbeschadet der Bestimmungen und der Prüf- oder Genehmigungsvorbehalte anderer Rechtsbereiche erteilt. Die Rohrleitungen werden mit Drücken betrieben, für die eine CE-Kennzeichnung nach der Richtlinie 2014/68/EU⁵ (Druckgeräterichtlinie) nicht in Frage kommt.

(6) Dieser Bescheid berücksichtigt die wasserrechtlichen Anforderungen an den Regelungsgegenstand. Gemäß § 63 Abs. 4 Nr. 2 und 3 WHG⁶ gilt der Regelungsgegenstand damit wasserrechtlich als geeignet.

(7) Die Geltungsdauer dieses Bescheides (siehe Seite 1) bezieht sich auf die Verwendung im Sinne von Einbau des Regelungsgegenstandes und nicht auf die Verwendung im Sinne der späteren Nutzung.

2 Bestimmungen für das Bauprodukt

2.1 Allgemeines

Die Rohrkupplungen und ihre Teile müssen den Besonderen Bestimmungen und den Anlagen dieses Bescheides sowie den beim Deutschen Institut für Bautechnik hinterlegten Angaben entsprechen.

2.2 Eigenschaften und Zusammensetzung

(1) Die zur Herstellung der Rohrkupplungen verwendenden Werkstoffe sind in der Anlage 2 aufgeführt.

(2) Die Konstruktionsdetails und Abmessungen müssen den Zeichnungen entsprechen, die im Anhang zum Prüfbericht⁷ aufgeführt sind.

1	DIN EN 10255:2007-07	Rohre aus unlegiertem Stahl mit Eignung zum Schweißen und Gewindeschneiden – Technische Lieferbedingungen
2	DIN EN 10220:2003-03	Nahtlose und geschweißte Stahlrohre- Allgemeine Tabellen für Maße und längengezogene Maße
3	DIN 51603-1:2011-09	Flüssige Brennstoffe – Heizöle – Teil 1: Heizöl EL, Mindestanforderungen
4	DIN EN 590: 2010-05	Kraftstoffe für Kraftfahrzeuge, Dieselmotortreibstoff, Anforderungen und Prüfverfahren
5	Richtlinie 2014/68/EU	des Europäischen Parlaments und des Rates vom 15. Mai 2014 zur Harmonisierung der Rechtsvorschriften der Mitgliedsstaaten über die Bereitstellung von Druckgeräten auf dem Markt
6	Wasserhaushaltsgesetz vom 31. Juli 2009 (BGBl. I S. 2585), das zuletzt durch Artikel 1 des Gesetzes vom 18. Juli 2017 (BGBl. I S. 2771) geändert worden ist	
7	Prüfbericht Nr. BB DDT MAN/253/02 des TÜV Süddeutschland vom 20.01.2003	

(3) Die mittels der Rohrkupplungen hergestellten Rohrverbindungen sind flüssigkeitsdicht.

(4) Die mittels der Rohrkupplungen hergestellten Rohrverbindungen sind nicht dafür ausgelegt, einer Brandeinwirkung von 30 Minuten Dauer zu widerstehen ohne undicht zu werden. Bei einer Brandeinwirkung können Leckagen nicht ausgeschlossen werden. Hierzu sind Absätze (5) bis (7) des Abschnitts 3.1 zu beachten.

2.3 Herstellung, Verpackung, Transport, Lagerung und Kennzeichnung

2.3.1 Herstellung

Die Herstellung der Rohrkupplungen darf nur im Werk D-37318 Gerbershausen der NORMA Germany GmbH erfolgen.

2.3.2 Verpackung, Transport, Lagerung

Verpackung, Transport und Lagerung der Rohrkupplungen muss so erfolgen, dass die Gebrauchstauglichkeit nicht beeinträchtigt wird. Durch Transport und Lagerung beschädigte Rohrkupplungen sind von der weiteren Verwendung auszusondern.

2.3.3 Kennzeichnung

(1) Der Regelungsgegenstand, dessen Verpackung oder dessen Lieferschein muss vom Hersteller mit dem Übereinstimmungszeichen (Ü-Zeichen) nach den Übereinstimmungszeichen-Verordnungen der Länder gekennzeichnet werden. Die Kennzeichnung darf nur erfolgen, wenn die Voraussetzungen nach Abschnitt 2.4 erfüllt sind.

(2) Darüber hinaus ist der Regelungsgegenstand gut sichtbar und dauerhaft mit folgenden Angaben zu versehen:

- Typbezeichnung,
- Bescheidnummer,
- zulässiger Rohraußendurchmesser.

2.4 Übereinstimmungsbestätigung

2.4.1 Allgemeines

(1) Die Bestätigung der Übereinstimmung der Rohrkupplungen mit den Bestimmungen der von dem Bescheid erfassten allgemeinen bauaufsichtlichen Zulassung (Abschnitte 1 und 2) muss für jedes Herstellwerk mit einer Übereinstimmungserklärung des Herstellers auf der Grundlage einer werkseigenen Produktionskontrolle und eines Übereinstimmungszertifikates einer hierfür anerkannten Zertifizierungsstelle sowie einer regelmäßigen Fremdüberwachung durch eine anerkannte Überwachungsstelle nach Maßgabe der folgenden Bestimmungen erfolgen: Für die Erteilung des Übereinstimmungszertifikats und die Fremdüberwachung einschließlich der dabei durchzuführenden Produktprüfungen hat der Hersteller der Rohrkupplungen eine hierfür anerkannte Zertifizierungsstelle sowie eine hierfür anerkannte Überwachungsstelle einzuschalten.

(2) Die Übereinstimmungserklärung hat der Hersteller durch Kennzeichnung der Rohrkupplungen mit dem Übereinstimmungszeichen (Ü-Zeichen) unter Hinweis auf den Verwendungszweck abzugeben.

(3) Dem Deutschen Institut für Bautechnik ist von der Zertifizierungsstelle eine Kopie des von ihr erteilten Übereinstimmungszertifikats zur Kenntnis zu geben.

(4) Dem Deutschen Institut für Bautechnik ist zusätzlich eine Kopie des Erstprüfberichts zur Kenntnis zu geben.

2.4.2 Werkseigene Produktionskontrolle

(1) Im Herstellwerk ist eine werkseigene Produktionskontrolle einzurichten und durchzuführen. Unter werkseigener Produktionskontrolle wird die vom Hersteller vorzunehmende kontinuierliche Überwachung der Produktion verstanden, mit der dieser sicherstellt, dass die von ihm hergestellten Bauprodukte den Bestimmungen der von diesem Bescheid erfassten allgemeinen bauaufsichtlichen Zulassung (Abschnitte 1 und 2) entsprechen.

(2) Die werkseigene Produktionskontrolle hat nach dem beim DIBt hinterlegten Kontrollplan der NORMACONNECT-G-Rohrkupplungen vom 05.03.2003, der auch für die Rohrkupplungen GRIP und GRIP E gilt, zu erfolgen. Die Bauprüfung beinhaltet den Nachweis der Güte der Werkstoffe und die Übereinstimmung mit den Konstruktionsdetails entsprechend Abschnitt 2.2. Die Eigenschaften der verwendeten Werkstoffe müssen durch Prüfbescheinigungen nach DIN EN 10204⁸ nachgewiesen sein.

(3) Die Ergebnisse der werkseigenen Produktionskontrolle sind aufzuzeichnen und auszuwerten. Die Aufzeichnungen müssen mindestens folgende Angaben enthalten:

- Bezeichnung der Modellnummer des Bauprodukts,
- Art der Kontrolle oder Prüfung,
- Datum der Herstellung und der Prüfung des Bauprodukts,
- Ergebnis der Kontrollen und Prüfungen,
- Unterschrift des für die werkseigene Produktionskontrolle Verantwortlichen.

(4) Die Aufzeichnungen sind mindestens fünf Jahre aufzubewahren. Sie sind dem Deutschen Institut für Bautechnik und der zuständigen obersten Bauaufsichtsbehörde auf Verlangen vorzulegen.

(5) Bei ungenügendem Prüfergebnis sind vom Hersteller unverzüglich die erforderlichen Maßnahmen zur Abstellung des Mangels zu treffen. Rohrkupplungen die den Anforderungen nicht entsprechen, sind so zu handhaben, dass Verwechslungen mit übereinstimmenden ausgeschlossen werden. Nach Abstellung des Mangels ist – soweit technisch möglich und zum Nachweis der Mängelbeseitigung erforderlich – die betreffende Prüfung unverzüglich zu wiederholen.

2.4.3 Fremdüberwachung

(1) In den Herstellwerken ist die werkseigene Produktionskontrolle der Rohrkupplungen durch eine Fremdüberwachung regelmäßig zu überprüfen, mindestens jedoch zweimal jährlich.

(2) Im Rahmen der Fremdüberwachung ist eine Erstprüfung der Bauprodukte nach Maßgabe des Abschnitts 2.4.2 durchzuführen. Die Prüfungen obliegen jeweils der anerkannten Überwachungsstelle. Wenn die dem Bescheid zugrunde liegenden Nachweise an Proben aus der laufenden Produktion erbracht wurden, ersetzen diese Prüfungen die Erstprüfung.

(3) Die Ergebnisse der Zertifizierung und Fremdüberwachung sind mindestens fünf Jahre aufzubewahren. Sie sind von der Zertifizierungsstelle bzw. der Überwachungsstelle dem Deutschen Institut für Bautechnik und der zuständigen obersten Bauaufsichtsbehörde auf Verlangen vorzulegen.

3 Bestimmungen für Planung, Bemessung und Ausführung

3.1 Planung und Bemessung

(1) Bei der Anordnung der Rohrkupplungen sind die wasser-, arbeitsschutz- und baurechtlichen Vorschriften zu beachten. Für den Einsatz der Rohrkupplungen gelten die Angaben der Anlage 3.

(2) Torsionsbeanspruchungen dürfen an der Rohrkupplung nicht auftreten.

(3) Die mittels der Rohrkupplungen hergestellten Rohrverbindungen müssen in für Kontrollen gut zugänglichen Bereichen angeordnet sein. Sie dürfen nicht unter Putz oder in Wanddurchführungen angeordnet werden.

(4) Am Einfüllstutzen der fertiggestellten Füllleitung ist der zulässige Betriebsdruck entsprechend Abschnitt 1 (3) dauerhaft und deutlich sichtbar anzugeben.

⁸

DIN EN 10204:2005-01

Metallische Erzeugnisse, Arten von Prüfbescheinigungen

(5) Die Füll-, Be- und Entlüftungsleitungen mit Rohrkupplungen nach diesem Bescheid sind nicht dafür ausgelegt, einer Brandeinwirkung von 30 Minuten Dauer zu widerstehen ohne undicht zu werden. Bei einer Brandeinwirkung können Leckagen nicht ausgeschlossen werden.

(6) Bei Entwurf und Bemessung von Anlagen zum Lagern von Medien gemäß Abschnitt 1 (3) mit Füll-, Be- und Entlüftungsleitungen mit Rohrkupplungen nach diesem Bescheid sind geeignete Maßnahmen vorzusehen, um eine Brandübertragung aus der Nachbarschaft oder eine Entstehung von Bränden in der Anlage selbst zu verhindern. Die Maßnahmen sind im Einvernehmen mit der Bauaufsichtsbehörde und der Feuerwehr festzulegen.

(7) Für die Füllleitungen, durch die nur während einer beaufsichtigten Befüllung der Heizöltanks aus z. B. Straßentankfahrzeugen Medien gemäß Abschnitt 1 (3) gefördert werden, sind keine besonderen Brandschutzmaßnahmen erforderlich.

3.2 Ausführung

(1) Vor Ausführung der Bauart hat sich der mit der Verlegung der Rohrleitung beauftragte Fachbetrieb zu vergewissern, dass die zu verbindenden Rohre DIN EN 10255¹ bzw. DIN EN 10220² und den Maßangaben entsprechen und die Rohrkupplungen entsprechend Abschnitt 2.3.3 gekennzeichnet sind.

(2) Die Ausführung der Rohrkupplungen ist gemäß der Montageanleitung⁹ des Antragstellers durchzuführen.

(3) Die ordnungsgemäße Ausführung sowie die Ergebnisse der Prüfung der Rohrkupplungen sind durch Aufzeichnungen nachzuweisen.

(4) Die Aufzeichnungen müssen mindestens folgende Angaben enthalten:

- Angabe der verwendeten Bauprodukte,
- Angabe der Einbaustelle und Datum der Herstellung,
- Prüfung des ordnungsgemäßen Einbaues,
- Unterschrift des Monteurs.

(5) Die Aufzeichnungen sind durch den ausführenden Fachbetrieb mindestens fünf Jahre aufzubewahren.

(6) Die Bestätigung der Übereinstimmung der Ausführung der Bauart und Prüfung der ausgeführten Rohrkupplungen mit der allgemeinen Bauartgenehmigung muss vom ausführenden Fachbetrieb mit einer Übereinstimmungserklärung gemäß §§ 16 a Abs. 5, 21 Abs. 2 MBO erfolgen. Diese Bestätigung ist in jedem Einzelfall dem Betreiber vorzulegen und von ihm in die Bauakte aufzunehmen.

4 Bestimmungen für Nutzung, Unterhalt, Wartung

4.1 Nutzung

4.1.1 Fördermedien

Die mittels der Rohrkupplungen verbundenen Rohrleitungen dürfen für Heizöl EL nach DIN 51603-1³ und für Dieselmotoren nach DIN EN 590⁴ verwendet werden.

4.1.2 Unterlagen

Dem Betreiber der Anlage mit Befüllleitungen oder Be- und Entlüftungsleitungen, die mittels Rohrkupplungen nach diesem Bescheid hergestellt sind, sind folgende Unterlagen auszuhandigen:

- Abdruck des Bescheides Nr. Z-38.4-164,
- Übereinstimmungserklärung und eine Kopie der Aufzeichnungen nach Abschnitt 3.2.

⁹ Im DIBt hinterlegt

**Allgemeine bauaufsichtliche Zulassung/
Allgemeine Bauartgenehmigung
Nr. Z-38.4-164**

Seite 7 von 7 | 3. Juni 2020

4.1.3 Betrieb

Vor dem Betrieb der Rohrleitung mit Rohrkupplung nach diesem Bescheid ist zu überprüfen, ob der Betriebsdruck und die Betriebstemperatur gemäß dem Anwendungsbereich im Abschnitt 1 eingehalten werden.

4.2 Unterhalt, Wartung

Die Rohrkupplungen sind wartungsfrei.

4.3 Prüfungen

(1) Der Betreiber der Anlage mit Rohrkupplungen NORMA mit der Typbezeichnung GRIP und GRIP E nach diesem Bescheid hat diese mindestens einmal wöchentlich durch Inaugenscheinnahme auf deren ordnungsgemäßen Zustand zu prüfen.

(2) Sobald Beschädigungen der Rohrleitungen bzw. der Rohrkupplungen entdeckt werden, sind die Rohrleitungen außer Betrieb zu nehmen. Defekte Rohrkupplungen sind auszutauschen.

(3) Maßnahmen zur Beseitigung von Schäden und der Weiterbetrieb der Rohrleitungen sind im Einvernehmen mit dem Sachverständigen nach Wasserrecht zu klären.

(4) Bei jedem Befüllvorgang durch Straßentankfahrzeuge ist eine Prüfung der Dichtheit der Füllleitungen durch Inaugenscheinnahme durchzuführen.

(5) Die nach anderen Rechtsbereichen erforderlichen Prüfungen bleiben unberührt.

Holger Eggert
Referatsleiter

Beglaubigt
Held



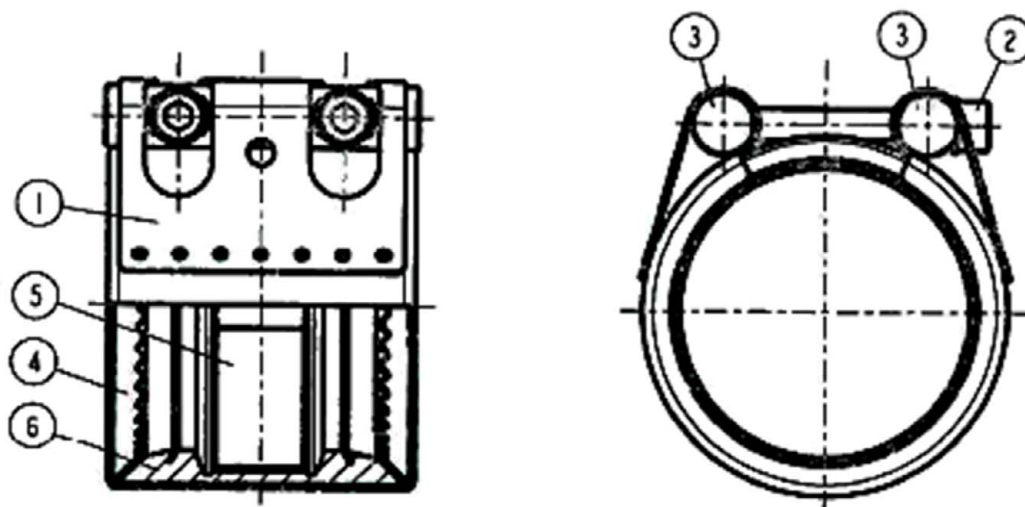
Konstruktionsdetails entsprechend der Zeichnungen, die im Anhang zum Prüfbericht des TÜV-Süddeutschland vom 20.01.2003 NR. BB-DDT-MAN/253/02 aufgeführt sind.

Rohr außen- durchmesser	Rohr außen- durchmesser
26.9	76.1
28.0	84.0
30.0	88.9
33.7	104.0
35.0	108.0
38.0	114.3
42.4	129.0
44.5	133.0
48.3	139.7
54.0	154.0
57.0	159.0
60.3	168.3

Rohrkupplungen NORMA
 Typbezeichnung GRIP und GRIP E

Konstruktionsdetails

Anlage 1



Werkstoffübersicht				
Rohrkupplungen Typ GRIP	Teil Nr.	W2	W4	W5
Gehäuse	1	1.4301	1.4301	1.4571
Schrauben	2	1.7220 / 1.4404	1.4404	1.4404
Bolzen	3	1.0737	1.4301	1.4401
Verankerungsring	4	1.4310	1.4310	1.4310
Bandeinlage	5	1.4571 / PA-GF*)	1.4571 / PA-GF*)	1.4571 / PA-GF*)
Dichtungsmanschette	6	NBR	NBR	NBR

Werkstoffübersicht				
Rohrkupplungen Typ GRIP E	Teil Nr.	W2	W4	W5
Gehäuse	1	1.4301	1.4301	1.4571
Schrauben	2	1.7220 / 1.4404	1.4404	1.4404
Bolzen	3	1.0580	1.4571	1.4571
Verankerungsring	4	1.4310	1.4310	1.4310
Bandeinlage	5	1.4571 / PA-GF*)	1.4571 / PA-GF*)	1.4571 / PA-GF*)
Dichtungsmanschette	6	NBR	NBR	NBR

*) Als Bandeinslagen werden sowohl Edelstahlbänder aus 1.4571 als auch Kunststoffbänder aus PA-GF (Polyamid - Glasfaserverstärkt) eingesetzt. Sie sind für den gleichen Einsatzbereich konzipiert.

Rohrkupplungen NORMA
Typbezeichnung GRIP und GRIP E

Werkstoffe

Anlage 2

Technische Angaben zum Einsatzbereich	
zulässiger Betriebsdruck	10 bar Überdruck
Temperaturbereich	atmosphärische Temperaturen bis +40 °C
Medien	entsprechend Abschnitt II 1 (3) des Bescheides
Dichtungswerkstoff	NBR
zulässiger Rohrendabstand der zu verbindenden Rohre	$C_{\max} = 3 \text{ mm}$ für $\varnothing 26,9 \text{ mm} - 33 \text{ mm}$ $C_{\max} = 8 \text{ mm}$ für $\varnothing 35 \text{ mm} - 48 \text{ mm}$ $C_{\max} = 17 \text{ mm}$ für $\varnothing 54 \text{ mm} - 60 \text{ mm}$ $C_{\max} = 25 \text{ mm}$ für $\varnothing 76 \text{ mm} - 114 \text{ mm}$ $C_{\max} = 35 \text{ mm}$ für $\varnothing 133 \text{ mm} - 168,3 \text{ mm}$
zulässige Abwinkelung der zu verbindenden Rohrleitungen	2° (allseitig)
zulässiger Achsenversatz der Rohrleitungen	< 1 % Rohraußendurchmesser
zulässige Abweichungen des Außendurchmessers der Rohrleitungen	< 2 % Rohraußendurchmesser
Rohrovalität (nur bei zwei gleich ovalen Rohren)	< 2 % Rohraußendurchmesser
zulässige Überlagerung von Montagetoleranzen	(Rohrabstand + Abwinkelung) überlagert mit (Achsenversatz + Außendurchmesserabweichungen) oder (Rohrendabstand + Abwinkelung) überlagert mit Rohrovalität
zulässige statische axiale Zusatzlast auf die Rohrkupplung	≤ 50 % der Axiallast bei 10 bar Überdruck in der Rohrleitung

Rohrkupplungen NORMA
 Typbezeichnung GRIP und GRIP E

Technische Angaben

Anlage 3