

**Allgemeine
bauaufsichtliche
Zulassung/
Allgemeine
Bauartgenehmigung**

Zulassungsstelle für Bauprodukte und Bauarten

Bautechnisches Prüfamnt

Eine vom Bund und den Ländern
gemeinsam getragene Anstalt des öffentlichen Rechts

Mitglied der EOTA, der UEAtc und der WFTAO

Datum:

08.04.2020

Geschäftszeichen:

II 23-1.38.4-8/20

Nummer:

Z-38.4-315

Geltungsdauer

vom: **8. April 2020**

bis: **8. April 2025**

Antragsteller:

Stäubli Hamburg GmbH

An'n Slagboom 20

22848 Norderstedt

Gegenstand dieses Bescheides:

Nottrennkupplung ASVL mit Seilzugauslösung für Schlauch- und Rohrleitungen

Der oben genannte Regelungsgegenstand wird hiermit allgemein bauaufsichtlich
zugelassen/genehmigt.

Dieser Bescheid umfasst fünf Seiten und eine Anlage.

DIBt

I ALLGEMEINE BESTIMMUNGEN

- 1 Mit diesem Bescheid ist die Verwendbarkeit bzw. Anwendbarkeit des Regelungsgegenstandes im Sinne der Landesbauordnungen nachgewiesen.
- 2 Dieser Bescheid ersetzt nicht die für die Durchführung von Bauvorhaben gesetzlich vorgeschriebenen Genehmigungen, Zustimmungen und Bescheinigungen.
- 3 Dieser Bescheid wird unbeschadet der Rechte Dritter, insbesondere privater Schutzrechte, erteilt.
- 4 Dem Verwender bzw. Anwender des Regelungsgegenstandes sind, unbeschadet weiter gehender Regelungen in den "Besonderen Bestimmungen", Kopien dieses Bescheides zur Verfügung zu stellen. Zudem ist der Verwender bzw. Anwender des Regelungsgegenstandes darauf hinzuweisen, dass dieser Bescheid an der Verwendungs- bzw. Anwendungsstelle vorliegen muss. Auf Anforderung sind den beteiligten Behörden ebenfalls Kopien zur Verfügung zu stellen.
- 5 Dieser Bescheid darf nur vollständig vervielfältigt werden. Eine auszugsweise Veröffentlichung bedarf der Zustimmung des Deutschen Instituts für Bautechnik. Texte und Zeichnungen von Werbeschriften dürfen diesem Bescheid nicht widersprechen, Übersetzungen müssen den Hinweis "Vom Deutschen Institut für Bautechnik nicht geprüfte Übersetzung der deutschen Originalfassung" enthalten.
- 6 Dieser Bescheid wird widerruflich erteilt. Die Bestimmungen können nachträglich ergänzt und geändert werden, insbesondere, wenn neue technische Erkenntnisse dies erfordern.
- 7 Dieser Bescheid bezieht sich auf die von dem Antragsteller gemachten Angaben und vorgelegten Dokumente. Eine Änderung dieser Grundlagen wird von diesem Bescheid nicht erfasst und ist dem Deutschen Institut für Bautechnik unverzüglich offenzulegen.
- 8 Die von diesem Bescheid umfasste allgemeine Bauartgenehmigung gilt zugleich als allgemeine bauaufsichtliche Zulassung für die Bauart.

II BESONDERE BESTIMMUNGEN

1 Regelungsgegenstand und Verwendungs- bzw. Anwendungsbereich

(1) Gegenstand dieses Bescheides sind Produktmerkmale von Nottrennkupplungen mit Seilzug vom Typ ASVL mit den Nennweiten DN 100, DN 150 und DN 200 nach Druckgeräterichtlinie¹, die zur Erfüllung der Grundanforderungen nach Art. 3 Abs. 1 der Bauproduktenverordnung zusätzlich nachzuweisen sind – hier: die Leckagemenge und die Nottrennfunktion.

(2) Die Nottrennkupplungen dürfen in Anlagen zum Lagern, Abfüllen und Umschlagen wassergefährdender Flüssigkeiten für die Verbindung von Rohrleitungen (Schlauchleitung oder Rohr mit Gelenkverbindung) eingesetzt werden, die die gleiche oder eine geringere Nennweite aufweisen und deren maximaler Betriebsdruck 25 bar nicht überschreitet und wenn die Eignung der Werkstoff-Flüssigkeits-Kombination nachgewiesen ist.

(3) Dieser Bescheid wird unbeschadet der Bestimmungen, der Prüf- und Genehmigungsvorbehalte anderer Rechtsbereiche erteilt.

(4) Dieser Bescheid berücksichtigt die wasserrechtlichen Anforderungen an den Regelungsgegenstand. Gemäß § 63 Abs. 4 Nr. 2 und 3 WHG² gilt der Regelungsgegenstand damit wasserrechtlich als geeignet.

(5) Die Geltungsdauer dieses Bescheides (s. Seite 1) bezieht sich auf die Verwendung im Sinne von Einbau oder Aufstellung des Regelungsgegenstandes und nicht auf die Verwendung im Sinne der späteren Nutzung.

2 Bestimmungen für das Bauprodukt

2.1 Allgemeines

Die Nottrennkupplungen und ihre Teile müssen den Besonderen Bestimmungen und den Anlagen dieses Bescheides sowie den beim Deutschen Institut für Bautechnik hinterlegten Angaben entsprechen.

2.2 Eigenschaften und Zusammensetzung

2.2.1 Werkstoffe und Konstruktionsdetails

(1) Der Aufbau der Nottrennkupplungen muss den Unterlagen und Konstruktionszeichnungen entsprechen, die der EG-Baumusterprüfung entsprechend Hinterlegung im DIBt zugrunde lagen.

(2) Die Nottrennkupplungen bestehen aus den im Abschnitt 6.6.1 der beim Deutschen Institut für Bautechnik hinterlegten Bedienungsanleitung³ genannten Werkstoffen.

2.2.2 Nottrennfunktion

(1) Die Länge des Zugseiles an flexiblen Rohrleitungen unter 3,0 m Länge muss um mindestens 10 % geringer als die Länge der flexiblen Rohrleitungen sein. An flexiblen Rohrleitungen über 3,0 m Länge muss die Länge des Zugseiles mindestens 0,5 m kürzer als die der flexiblen Rohrleitung sein.

¹ Richtlinie 2014/68/EU des Europäischen Parlaments und des Rates vom 15. Mai 2014 zur Harmonisierung der Rechtsvorschriften der Mitgliedsstaaten über die Bereitstellung von Druckgeräten auf dem Markt

² Wasserhaushaltsgesetz vom 31. Juli 2009 (BGBl. I S. 2585), das zuletzt durch Artikel 1 des Gesetzes vom 18. Juli 2017 (BGBl. I S. 2771) geändert worden ist

³ Betriebsanleitung "Nottrennkupplung ASVL" des Antragstellers mit Stand V 1.4, 2012-08-08 auf Grundlage der von der TÜV Nord Systems GmbH & Co. KG geprüften Betriebsanleitung "Nottrennkupplung ASVL" des Antragstellers mit Stand V 1.0, 2012-01-16

(2) Die Auslösekraft des Auslösesesiles zur Kupplungstrennung ist abhängig von der Nennweite der Nottrennkupplung und nachfolgend für einen Nenndruck von 25 bar angegeben.

Tabelle 1

Nennweite Nottrennkupplung	Auslösekraft [kN]	
	Zugwinkel 0°	Zugwinkel 90°
DN 100	1,2	2,0
DN 150	2,8	5,0
DN 200	4,3	6,5

(3) Die Mindestzugfestigkeit des Zugseiles und seiner Anbindung muss mindestens das 5-fache der in Tabelle 1 genannten Auslösekraft betragen.

2.2.3 Leckagemengen

Bei Nottrennung können abhängig von den Betriebsbedingungen und den Kupplungsnennweiten wassergefährdende Flüssigkeiten austreten. Die anzusetzenden Leckagemengen sind in Tabelle 2 zusammengestellt und beinhalten bereits einen Sicherheitsfaktor.

(2) Die Vorrichtungen zur Auffangung der bei einer Nottrennung zu erwartenden Leckagemengen sind mindestens auf die in der Tabelle 2 angegebenen Werte auszuliegen.

Tabelle 2

Nennweite Nottrennkupplung	Leckagemenge [l]
DN 100	0,83
DN 150	2,00
DN 200	5,10

2.3 Kennzeichnung

(1) Die Nottrennkupplungen müssen vom Hersteller mit dem Übereinstimmungszeichen (Ü-Zeichen) nach den Übereinstimmungszeichen-Verordnungen der Länder gekennzeichnet werden. Die Kennzeichnung darf nur erfolgen, wenn die Voraussetzungen nach Abschnitt 2.4 erfüllt sind.

(2) Die nach anderen Rechtsbereichen erforderlichen Kennzeichnungen bleiben unberührt.

2.4 Übereinstimmungsnachweis

2.4.1 Allgemeines

Die Bestätigung der Übereinstimmung der Nottrennkupplungen mit den Bestimmungen dieser allgemeinen bauaufsichtlichen Zulassung muss für jedes Herstellwerk mit einer Übereinstimmungserklärung des Herstellers auf der Grundlage einer Erstprüfung durch den Hersteller und einer werkseigenen Produktionskontrolle erfolgen. Die Übereinstimmungserklärung hat der Hersteller durch Kennzeichnung der Bauprodukte mit dem Übereinstimmungszeichen (Ü-Zeichen) unter Hinweis aus den Verwendungszweck abzugeben.

2.4.2 Werkseigene Produktionskontrolle

(1) Im Herstellwerk ist eine werkseigene Produktionskontrolle einzurichten und durchzuführen. Unter werkseigener Produktionskontrolle wird die vom Hersteller vorzunehmende kontinuierliche Überwachung der Produktion verstanden, mit der dieser sicherstellt, dass die von ihm hergestellten Nottrennkupplungen den Bestimmungen dieser allgemeinen bauaufsichtlichen Zulassung entsprechen.

(2) Im Rahmen der werkseigenen Produktionskontrolle ist eine Stückprüfung jeder Nottrennkupplung durchzuführen. Die Stückprüfung umfasst:

- Montageprüfung (Prüfung des ordnungsgemäßen Zusammenbaus der Not-Trenn-Sicherungsteile),
- Druck- und Dichtheitsprüfung im gekuppelten und im getrennten Zustand,
- Funktionsprüfung der Kupplungstrennung an jeder Not-Trenn-Sicherung durch Seilzug von Hand.

(3) Die Ergebnisse der werkseigenen Produktionskontrolle sind aufzuzeichnen und auszuwerten.

(4) Die Aufzeichnungen sind mindestens fünf Jahre aufzubewahren. Sie sind dem Deutschen Institut für Bautechnik und der zuständigen obersten Bauaufsichtsbehörde auf Verlangen vorzulegen.

(5) Bei ungenügendem Prüfergebnis sind vom Hersteller unverzüglich die erforderlichen Maßnahmen zur Abstellung des Mangels zu treffen. Nottrennkupplungen, die den Anforderungen nicht entsprechen, sind so zu handhaben, dass Verwechslungen mit übereinstimmenden ausgeschlossen werden. Nach Abstellung des Mangels ist die Montage- und Funktionsprüfung zu wiederholen.

3 Bestimmungen für Nutzung, Unterhalt, Wartung, Prüfung

3.1 Nutzung

3.1.1 Betrieb

(1) Die Nottrennkupplungen sind mit einem Spritzschutz zu umgeben, der die Not-Trennfunktion nicht behindert. Der Spritzschutz dient neben der Begrenzung des Wirkbereiches der austretenden Leckageflüssigkeit auch zur Verhütung von Unfällen, die durch das Spritzen der Leckageflüssigkeit bei der Nottrennung entstehen könnten. Die bei Auslösung der Nottrennfunktion austretende Leckageflüssigkeit ist aufzufangen bzw. zurückzuhalten.

(2) Nach Auslösen der Nottrennkupplung ist deren weiterer Gebrauch nicht mehr zulässig.

3.1.2 Unterlagen

Dem Betreiber der Nottrennkupplung sind mindestens folgende Unterlagen auszuhändigen (die nach anderen Rechtsbereichen erforderlichen Bescheinigungen und Unterlagen bleiben unberührt):

- Abdruck dieses Bescheides,
- Betriebsanleitung³.

3.2 Unterhalt, Wartung

Der Betreiber einer Rohrleitung mit Nottrennkupplungen ist verpflichtet, mit dem Instandhalten und Instandsetzen der Not-Trenn-Sicherungsteile der Nottrennkupplung vom Hersteller geschulte Firmen/Personen zu beauftragen.

3.3 Prüfungen

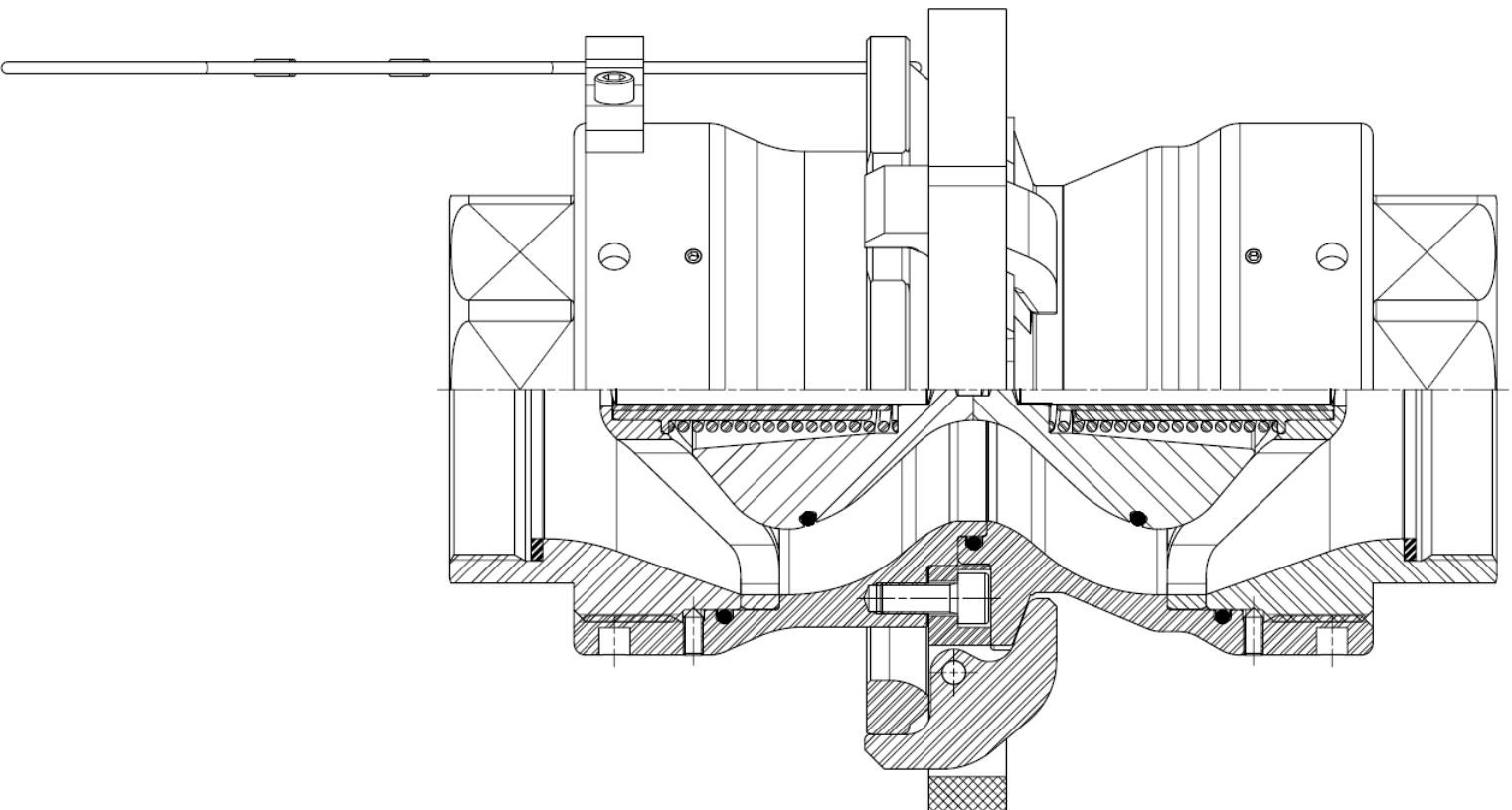
(1) Der Betreiber einer Rohrleitung mit Nottrennkupplungen hat bei deren Betrieb durch Inaugenscheinnahme deren Dichtheit zu prüfen. Falls Undichtheiten an der Rohrleitung entdeckt werden, ist die Nottrennkupplung außer Betrieb zu nehmen.

(2) Die nach anderen Rechtsbereichen erforderlichen Prüfungen bleiben unberührt.

Holger Eggert
Referatsleiter

Beglaubigt
Johanna Held

ASVL mit der Nennweiten DN 100, DN 150 und DN 200



Nottrennkupplung ASVL mit Seilzugauslösung für Schlauch- und Rohrleitungen

Regelungsgegenstand

Anlage 1