

**Allgemeine  
bauaufsichtliche  
Zulassung/  
Allgemeine  
Bauartgenehmigung**

**Zulassungsstelle für Bauprodukte und Bauarten**

**Bautechnisches Prüfamt**

Eine vom Bund und den Ländern  
gemeinsam getragene Anstalt des öffentlichen Rechts

Mitglied der EOTA, der UEAtc und der WFTAO

Datum:

27.05.2020

Geschäftszeichen:

II 24-1.40.11-35/19

**Nummer:**

**Z-40.11-396**

**Geltungsdauer**

vom: **27. Mai 2020**

bis: **27. April 2023**

**Antragsteller:**

**Plasticon Germany GmbH**

Dieselstraße 10  
46539 Dinslaken

**Gegenstand dieses Bescheides:**

**Flachbodenbehälter und Auffangvorrichtungen aus GFK mit thermoplastischer Auskleidung**

Der oben genannte Regelungsgegenstand wird hiermit allgemein bauaufsichtlich  
zugelassen/ genehmigt.

Dieser Bescheid umfasst elf Seiten und sieben Anlagen mit 24 Seiten.

Diese allgemeine bauaufsichtliche Zulassung/allgemeine Bauartgenehmigung ersetzt die allgemeine  
bauaufsichtliche Zulassung/allgemeine Bauartgenehmigung Nr. Z-40.11-396 vom 27. April 2018.

Der Gegenstand ist erstmals am 20. Dezember 2007 allgemein bauaufsichtlich zugelassen worden.

DIBt

## I ALLGEMEINE BESTIMMUNGEN

- 1 Mit diesem Bescheid ist die Verwendbarkeit bzw. Anwendbarkeit des Regelungsgegenstandes im Sinne der Landesbauordnungen nachgewiesen.
- 2 Dieser Bescheid ersetzt nicht die für die Durchführung von Bauvorhaben gesetzlich vorgeschriebenen Genehmigungen, Zustimmungen und Bescheinigungen.
- 3 Dieser Bescheid wird unbeschadet der Rechte Dritter, insbesondere privater Schutzrechte, erteilt.
- 4 Dem Verwender bzw. Anwender des Regelungsgegenstandes sind, unbeschadet weiter gehender Regelungen in den "Besonderen Bestimmungen", Kopien dieses Bescheides zur Verfügung zu stellen. Zudem ist der Verwender bzw. Anwender des Regelungsgegenstandes darauf hinzuweisen, dass dieser Bescheid an der Verwendungs- bzw. Anwendungsstelle vorliegen muss. Auf Anforderung sind den beteiligten Behörden ebenfalls Kopien zur Verfügung zu stellen.
- 5 Dieser Bescheid darf nur vollständig vervielfältigt werden. Eine auszugsweise Veröffentlichung bedarf der Zustimmung des Deutschen Instituts für Bautechnik. Texte und Zeichnungen von Werbeschriften dürfen diesem Bescheid nicht widersprechen, Übersetzungen müssen den Hinweis "Vom Deutschen Institut für Bautechnik nicht geprüfte Übersetzung der deutschen Originalfassung" enthalten.
- 6 Dieser Bescheid wird widerruflich erteilt. Die Bestimmungen können nachträglich ergänzt und geändert werden, insbesondere, wenn neue technische Erkenntnisse dies erfordern.
- 7 Dieser Bescheid bezieht sich auf die von dem Antragsteller gemachten Angaben und vorgelegten Dokumente. Eine Änderung dieser Grundlagen wird von diesem Bescheid nicht erfasst und ist dem Deutschen Institut für Bautechnik unverzüglich offenzulegen.
- 8 Die von diesem Bescheid umfasste allgemeine Bauartgenehmigung gilt zugleich als allgemeine bauaufsichtliche Zulassung für die Bauart.

## II BESONDERE BESTIMMUNGEN

### 1 Regelungsgegenstand und Verwendungs- bzw. Anwendungsbereich

(1) Gegenstand dieses Bescheides sind stehende zylindrische, einwandige Flachbodenbehälter und entsprechende Auffangvorrichtungen aus textilglasverstärktem ungesättigten Polyesterharz bzw. Phenacrylatharz jeweils mit einer inneren Auskleidung aus Polypropylen oder Polyvinylchlorid.

Die Höhe des Behälters (H) darf nicht mehr als das 6-fache des Zylinderdurchmessers (D) betragen ( $H/D \leq 6$ ).

Die Behälter sind in Anlage 1 dargestellt.

(2) Die Behälter und Auffangvorrichtungen dürfen in Gebäuden und im Freien aufgestellt werden, jedoch nicht in explosionsgefährdeten Bereichen der Zonen 0 und 1.

(3) Dieser Bescheid gilt für die Verwendung der Behälter und Auffangvorrichtungen innerhalb und außerhalb der Erdbebenzonen nach DIN 4149<sup>1</sup>.

(4) Die Behälter dürfen zur drucklosen Lagerung von wassergefährdenden Flüssigkeiten mit einem Flammpunkt über 100 °C verwendet werden. Die maximale Betriebstemperatur darf 40 °C betragen, sofern in den Medienlisten nach Absatz (5) keine Einschränkungen der Temperatur vorgesehen sind.

(5) Flüssigkeiten nach Medienlisten 40-3.2<sup>2</sup> für Behälter und Auffangvorrichtungen mit PP-Auskleidung und 40-3.4<sup>2</sup> für Behälter und Auffangvorrichtungen mit PVC-Auskleidung erfordern keinen gesonderten Nachweis der Dichtheit und Beständigkeit des Auskleidungswerkstoffes.

(6) Ein Nachweis über die Beständigkeit der Außenseite der Behälter und Auffangvorrichtungen gegenüber den zulässigen Lagerflüssigkeiten nach Absatz (5) wurde nicht geführt.

(7) Der Bescheid wird unbeschadet der Bestimmungen und der Prüf- oder Genehmigungsvorbehalte anderer Rechtsbereiche erteilt.

(8) Dieser Bescheid berücksichtigt die wasserrechtlichen Anforderungen an den Regelungsgegenstand. Gemäß § 63 Abs. 4 Nr. 2 und 3 WHG<sup>3</sup> gilt der Regelungsgegenstand damit wasserrechtlich als geeignet.

(9) Die Geltungsdauer dieses Bescheides (siehe Seite 1) bezieht sich auf die Verwendung im Sinne von Einbau oder Aufstellung des Regelungsgegenstandes und nicht auf die Verwendung im Sinne der späteren Nutzung.

### 2 Bestimmungen für das Bauprodukt/die Bauprodukte

#### 2.1 Allgemeines

Die Behälter, Auffangvorrichtungen und ihre Teile müssen den Abschnitten 1 und 2 der Besonderen Bestimmungen und den Anlagen dieses Bescheides sowie den beim Deutschen Institut für Bautechnik hinterlegten Angaben entsprechen.

#### 2.2 Eigenschaften und Zusammensetzung

##### 2.2.1 Werkstoffe

Die zu verwendenden Werkstoffe müssen der Anlage 3 entsprechen.

- 1 DIN 4149:2005-04 Bauten in deutschen Erdbebengebieten – Lastannahmen, Bemessung und Ausführung üblicher Hochbauten
- 2 Medienliste 40-3.2 Positiv-Flüssigkeitsliste für GFK-Lamine mit Auskleidungen aus Polypropylen- Werkstoffen (PP) und Medienliste 40-3.4: Positiv-Flüssigkeitsliste für GFK-Lamine mit Auskleidungen aus PVC-U der Medienlisten 40 für Behälter, Auffangvorrichtungen und Rohre aus Kunststoff, Ausgabe November 2019; erhältlich beim Deutschen Institut für Bautechnik (DIBt)
- 3 Wasserhaushaltsgesetz vom 31. Juli 2009 (BGBl. I S. 2585), das zuletzt durch Artikel 1 des Gesetzes vom 18. Juli 2017 (BGBl. I S. 2771) geändert worden ist

### 2.2.2 Konstruktionsdetails

Konstruktionsdetails müssen der Anlage 1 sowie den Hinterlegungen<sup>4</sup> zu diesem Bescheid entsprechen.

### 2.2.3 Standsicherheitsnachweis

(1) Die Behälter müssen Wanddicken aufweisen, die durch eine statische Berechnung nach der Berechnungsempfehlung 40-B1<sup>5</sup> des DIBt ermittelt wurden. Dabei ist eine Betriebstemperatur von mindestens 30 °C zugrunde zu legen. Die mechanischen Werkstoffkennwerte und die entsprechenden Abminderungsfaktoren sind der Anlage 2.1 und Anlage 2.2, Blatt 1 bis Blatt 6 zu entnehmen. Die innere Auskleidung und äußere Vlies- bzw. Feinschicht nach Anlage 3, Abschnitt 2 gehören nicht zum tragenden Laminat.

(2) Es sind Lastannahmen nach der Berechnungsempfehlung 40-B1 zu berücksichtigen.

(3) Bei der Außenaufstellung sind Windlasten gemäß DIN EN 1991-1-4<sup>6</sup> und Schneelasten gemäß DIN EN 1991-1-3<sup>7</sup> zu berücksichtigen.

(4) Sofern keine genauen Nachweise über die betriebsbedingten Über- und Unterdrücke geführt werden, sind sowohl kurzzeitig als auch langfristig folgende Werte für den statischen Nachweis anzusetzen:

$$p_{\text{Ük}} = p_{\text{ü}} = 0,005 \text{ bar (Überdruck = resultierender Innendruck)}$$

$$p_{\text{Uk}} = p_{\text{u}} = 0,003 \text{ bar (Unterdruck = resultierender Außendruck)}$$

Die langfristig wirkenden Drücke müssen nur angesetzt werden, wenn sie auch auftreten können.

(5) Stützen für flüssigkeitsführende Rohrleitungsteile müssen Wanddicken aufweisen, die mindestens für die Nenndruckstufe PN 6 ausreichend sind; der statische Nachweis anderer Stützen hat mindestens für die Nenndruckstufe PN 1 zu erfolgen.

(6) Auffangvorrichtungen nach diesem Bescheid müssen Wanddicken aufweisen, die entsprechend Absatz (1) unter sinngemäßer Beachtung des Abschnitts 5 der Berechnungsempfehlung 40-B1 ermittelt wurden. Die Auffangvorrichtung muss eine solche Höhe aufweisen, dass bei dem in ihr stehenden leeren Behälter bei Aufstellung im Freien durch Windlast keine unzulässigen Kippmomente auftreten können.

(7) Im Falle der Installation einer Bühnen- und Leiterkonstruktion ist die Standsicherheit in jedem Anwendungsfall unter Berücksichtigung der Einwirkungen nach dem Merkblatt nach Fußnote<sup>8</sup> nachzuweisen.

(8) Bei Aufstellung der Behälter in einem Gebiet mit Gefährdung durch Erdbeben ist die Berechnungsempfehlung 40-B3<sup>9</sup> des DIBt zu beachten.

<sup>4</sup> Zeichnerische Unterlagen hinterlegt beim Deutschen Institut für Bautechnik (DIBt)

<sup>5</sup> Berechnungsempfehlungen für stehende Behälter aus glasfaserverstärkten Kunststoffen, 40-B1; Ausgabe Februar 2016; erhältlich beim Deutschen Institut für Bautechnik (DIBt)

<sup>6</sup> DIN EN 1991-1-4:2010-12 Einwirkungen auf Tragwerke – Teil 1-4: Allgemeine Einwirkungen – Windlasten in Verbindung mit DIN EN 1991-1-4/NA:2010-12

<sup>7</sup> DIN EN 1991-1-3:2010-12 Einwirkungen auf Tragwerke – Teil 1-3: Allgemeine Einwirkungen – Schneelasten in Verbindung mit DIN EN 1991-1-3/NA:2010-12

<sup>8</sup> Merkblatt "Bühnen-, Podest- und Leiterkonstruktionen auf Flachbodenbehältern aus Kunststoffen", Fassung 6.2.2017; LGA Nürnberg, Prüfamf für Baustatik

<sup>9</sup> Berechnungsempfehlungen für zylindrische Behälter und Silos, Berücksichtigung des Lastfalls Erdbeben, 40-B3, Ausgabe: Februar 2012, erhältlich beim Deutschen Institut für Bautechnik (DIBt)

(9) Sofern die Behälter und Auffangvorrichtungen nach Bauordnungsrecht nicht zu den genehmigungs-/verfahrensfreien baulichen Anlagen zählen, ist die Prüfpflicht/Bescheinigungspflicht nach § 66 Abs. 3 Satz 1 Nr. 2b MBO anhand des Kriterienkatalogs zu beurteilen. Hinweis: Die Behälter und Auffangvorrichtungen sind nach dem Kriterienkatalog prüf- bzw. bescheinigungspflichtig. Es wird empfohlen, Prüfämter oder Prüfengeure für Standsicherheit mit besonderen Kenntnissen im Kunststoffbau zu beauftragen, z. B.:

- Prüfamt für Standsicherheit der LGA in Nürnberg,
- Deutsches Institut für Bautechnik (für Typenprüfungen).

## **2.2.4 Brandverhalten**

Der Werkstoff textilglasverstärktes Reaktionsharz ist in der zur Anwendung kommenden Dicke normal entflammbar (Klasse B2 nach DIN 4102-1<sup>10</sup>). Zur Widerstandsfähigkeit gegen Flammeneinwirkungen siehe Abschnitt 3.1 (2).

## **2.2.5 Nutzungssicherheit**

(1) Behälter mit einem Rauminhalt von mehr als 2 m<sup>3</sup> müssen mit einer Einsteigeöffnung ausgerüstet sein gemäß den Hinterlegungen; Behälter ohne Einsteigeöffnung müssen eine Besichtigungsöffnung mit einem lichten Durchmesser von mindestens 60 mm erhalten.

(2) Zur Bedienung und Wartung darf eine ortsfeste Leiter und eine Bühne an den Behältern befestigt werden. Die Anforderungen an die Leiter sind der DIN 18799-1<sup>11</sup> zu entnehmen. Es ist darauf zu achten, dass die Metallkonstruktion keine unzulässigen Zwängungen auf das Bauteil ausübt. Die Verankerungspunkte am Behälter sind gemäß den Hinterlegungen auszuführen.

(3) Bei Außenaufstellung der Behälter mit Auffangvorrichtung ist der Zwischenraum Behälter/Auffangvorrichtung gegen eindringendes Regenwasser gemäß Anlage 1, Blatt 3 und 4 abzudecken.

## **2.3 Herstellung, Verpackung, Transport, Lagerung und Kennzeichnung**

### **2.3.1 Herstellung**

(1) Die Herstellung muss nach der beim DIBt hinterlegten Herstellungsbeschreibung erfolgen.

(2) Außer der Herstellungsbeschreibung sind die Anforderungen nach Anlage 4, Abschnitt 1 einzuhalten.

(3) Die Behälter und Auffangvorrichtungen dürfen nur in den Werken

- Platicon Poland S.A. in Torun (Polen) oder
- Platicon The Netherlands BV in Hengelo (Niederlande)

hergestellt werden.

(4) Alternativ dürfen die Behälter und Auffangvorrichtungen von Mitarbeitern des Antragstellers am Verwendungsort aus einzelnen werkmäßig vorgefertigten Behälterteilen durch Schweißen und Überlaminieren zusammengefügt werden, wobei die Einzelteile in den Werken nach Absatz (3) herzustellen sind.

### **2.3.2 Verpackung, Transport, Lagerung**

Verpackung, Transport und Lagerung müssen gemäß Anlage 4, Abschnitt 2 erfolgen.

10	DIN 4102-1:1998-05	Brandverhalten von Baustoffen und Bauteilen – Teil 1: Baustoffe, Begriffe, Anforderungen und Prüfungen
11	DIN 18799-1:2009-05	Steigleitern an baulichen Anlagen – Teil 1: Steigleitern mit Seitenholmen; Sicherheitstechnische Anforderungen und Prüfungen

### **2.3.3 Kennzeichnung**

(1) Die Bauprodukte<sup>12</sup> müssen im Herstellwerk des Antragstellers mit dem Übereinstimmungszeichen (Ü-Zeichen) nach den Übereinstimmungszeichen-Verordnungen der Länder gekennzeichnet werden. Die Kennzeichnung darf nur erfolgen, wenn die Voraussetzungen nach Abschnitt 2.4 erfüllt sind.

(2) Außerdem hat der Hersteller ein Typenschild mitzuliefern und ggf. anzubringen mit dem die Behälter gut sichtbar und dauerhaft am Mantellaminat im Bereich unterhalb der Einsteigeöffnung mit folgenden Angaben gekennzeichnet werden müssen:

- Herstellungsnummer,
- Herstellungsjahr,
- Rauminhalt in m<sup>3</sup> bei zulässigem Füllungsgrad (gemäß Abschnitt 4.1.3),
- zulässige Betriebstemperatur (bei nicht atmosphärischen Bedingungen),
- zulässiger Füllungsgrad,
- zulässige Volumenströme beim Befüllen und Entleeren,
- Hinweis auf drucklosen Betrieb,
- Außenaufstellung zulässig/nicht zulässig (entsprechend statischer Berechnung),
- Handelsname des Auskleidungswerkstoffes (siehe Anlage 3 Abschnitt 2.1).

Die Auffangvorrichtungen sind entsprechend mit den folgenden Angaben zu kennzeichnen:

- Herstellungsnummer,
- Herstellungsjahr,
- Rauminhalt in m<sup>3</sup>,
- Außenaufstellung zulässig/nicht zulässig (entsprechend statischer Berechnung),
- Handelsname des Auskleidungswerkstoffes (siehe Anlage 3 Abschnitt 2.1).

Das Anbringen des Typenschildes mit den obengenannten Angaben hat ggf. nach der Montage des Behälters und Auffangvorrichtung am Aufstellort durch den Montageleiter des Montagebetriebs zu erfolgen.

(3) Hinsichtlich der Kennzeichnung der Behälter durch den Betreiber siehe Abschnitt 4.1.5.

## **2.4 Übereinstimmungsbestätigung**

### **2.4.1 Allgemeines**

(1) Die Bestätigung der Übereinstimmung der Behälter und Auffangvorrichtungen/Behälterteile (Bauprodukte) mit den Bestimmungen der von dem Bescheid erfassten allgemeinen bauaufsichtlichen Zulassung (Abschnitte 1 und 2) muss für jedes Herstellwerk mit einer Übereinstimmungserklärung des Herstellers auf der Grundlage einer werkseigenen Produktionskontrolle und eines Übereinstimmungszertifikates einer hierfür anerkannten Zertifizierungsstelle sowie einer regelmäßigen Fremdüberwachung einschließlich einer Erstprüfung der Behälter und Auffangvorrichtungen durch eine anerkannte Überwachungsstelle nach Maßgabe der folgenden Bestimmungen erfolgen.

(2) Für die Erteilung des Übereinstimmungszertifikats und die Fremdüberwachung einschließlich der dabei durchzuführenden Produktprüfungen hat der Hersteller der Behälter und Auffangvorrichtungen eine hierfür anerkannte Zertifizierungsstelle sowie eine hierfür anerkannte Überwachungsstelle einzuschalten.

(3) Die Übereinstimmungserklärung hat der Hersteller durch Kennzeichnung der Bauprodukte mit dem Übereinstimmungszeichen (Ü-Zeichen) unter Hinweis auf den Verwendungszweck abzugeben.

<sup>12</sup>

Als Bauprodukte gelten hierbei die komplett im Werk des Antragstellers hergestellten Behälter und Auffangvorrichtungen oder, wenn die Behälter und Auffangvorrichtungen erst am Verwendungsort aus werkmäßig vorgefertigten Einzelteilen zusammengefügt werden, die im Werk hergestellten Einzelteile.

(4) Dem Deutschen Institut für Bautechnik ist von der Zertifizierungsstelle eine Kopie des von ihr erteilten Übereinstimmungszertifikats zur Kenntnis zu geben.

(5) Dem Deutschen Institut für Bautechnik ist zusätzlich eine Kopie des Erstprüfberichts zur Kenntnis zu geben.

(6) Die Bestätigung der Übereinstimmung der Bauart (Behälter und Auffangvorrichtungen) muss gemäß Abschnitt 3.2 erfolgen.

#### 2.4.2 Werkseigene Produktionskontrolle

(1) In jedem Herstellwerk ist eine werkseigene Produktionskontrolle einzurichten und durchzuführen. Unter werkseigener Produktionskontrolle wird die vom Hersteller vorzunehmende kontinuierliche Überwachung der Produktion verstanden, mit der dieser sicherstellt, dass die von ihm hergestellten Bauprodukte den Bestimmungen der von diesem Bescheid erfassten allgemeinen bauaufsichtlichen Zulassung (Abschnitte 1 und 2) entsprechen.

(2) Die werkseigene Produktionskontrolle muss mindestens die in Anlage 5.1 aufgeführten Maßnahmen einschließen.

(3) Die Ergebnisse der werkseigenen Produktionskontrolle sind aufzuzeichnen und auszuwerten. Die Aufzeichnungen müssen mindestens folgende Angaben enthalten:

- Bezeichnung des Bauprodukts bzw. des Ausgangsmaterials und der Bestandteile,
- Art der Kontrolle oder Prüfung,
- Datum der Herstellung und der Prüfung des Bauprodukts bzw. des Ausgangsmaterials,
- Ergebnis der Kontrollen und Prüfungen und Vergleich mit den Anforderungen,
- Unterschrift des für die werkseigene Produktionskontrolle Verantwortlichen.

(4) Die Aufzeichnungen sind mindestens fünf Jahre aufzubewahren und der für die Fremdüberwachung eingeschalteten Überwachungsstelle vorzulegen. Sie sind dem Deutschen Institut für Bautechnik und der zuständigen obersten Bauaufsichtsbehörde auf Verlangen vorzulegen.

(5) Bei ungenügendem Prüfergebnis sind vom Hersteller unverzüglich die erforderlichen Maßnahmen zur Abstellung des Mangels zu treffen. Behälter und Auffangvorrichtungen, die den Anforderungen nicht entsprechen, sind so zu handhaben, dass Verwechslungen mit übereinstimmenden ausgeschlossen werden. Nach Abstellung des Mangels ist - soweit technisch möglich und zum Nachweis der Mängelbeseitigung erforderlich - die betreffende Prüfung unverzüglich zu wiederholen.

#### 2.4.3 Fremdüberwachung

(1) In jedem Herstellwerk ist das Werk und die werkseigene Produktionskontrolle durch eine Fremdüberwachung regelmäßig zu überprüfen, mindestens jedoch zweimal jährlich.

(2) Im Rahmen der Fremdüberwachung ist eine Erstprüfung der Behälter und Auffangvorrichtungen durchzuführen. Bei der Fremdüberwachung und bei der Erstprüfung sind mindestens die Prüfungen nach Abschnitt 2.4.2 durchzuführen. Darüber hinaus können auch Proben für Stichprobenprüfungen entnommen werden. Die Probenahme und Prüfungen obliegen jeweils der anerkannten Überwachungsstelle.

(3) Die Ergebnisse der Zertifizierung und Fremdüberwachung sind mindestens fünf Jahre aufzubewahren. Sie sind von der Zertifizierungsstelle bzw. der Überwachungsstelle dem Deutschen Institut für Bautechnik und der zuständigen obersten Bauaufsichtsbehörde auf Verlangen vorzulegen.

### **3 Bestimmungen für Planung, Bemessung und Ausführung**

#### **3.1 Planung und Bemessung**

(1) Die Bedingungen für die Aufstellung der Behälter und ggf. zugehörigen Auffangvorrichtungen sind den wasser-, arbeitsschutz- und baurechtlichen Vorschriften zu entnehmen. Es sind außerdem die Anforderungen gemäß Anlage 6 einzuhalten.

(2) Bei Festlegung der Aufstellbedingungen ist davon auszugehen, dass die Behälter nach diesem Bescheid dafür ausgelegt sind, einer Brandeinwirkung von 30 Minuten Dauer zu widerstehen, ohne undicht zu werden.

(3) Die Behälter und Auffangvorrichtungen sind gegen Beschädigungen durch anfahrende Fahrzeuge zu schützen, z. B. durch geschützte Aufstellung, einen Anfahrerschutz oder durch Aufstellen in einem geeigneten Raum.

#### **3.2 Ausführung**

(1) Bei der Aufstellung der Behälter und Auffangvorrichtungen ist Anlage 6 zu beachten.

(2) Das Zusammenfügen der Behälerteile zu Behältern und Auffangvorrichtungen darf nur nach der beim DIBt hinterlegten Montageanweisung durch den Antragsteller oder einen vom Antragsteller unterwiesenen Fachbetrieb im Sinne von § 62 AwSV<sup>13</sup> vorgenommen werden.

(3) Die ausführende Firma hat die ordnungsgemäße Planung, Bemessung und Aufstellung gemäß den Bestimmungen der von diesem Bescheid erfassten Bauartgenehmigung (Abschnitte 1 und 3) mit einer Übereinstimmungserklärung zu bestätigen. Dabei sind an den Behältern und Auffangvorrichtungen, die am Aufstellort aus Einzelteilen zusammengebaut werden, zusätzlich die in Anlage 5.1, Abschnitt 2 aufgeführten Prüfungen durchzuführen.

(4) Die Ergebnisse der Kontrollen sind aufzuzeichnen. Die Aufzeichnungen müssen mindestens folgende Angaben enthalten:

- Bezeichnung des Behälertyps (mit Angabe des Füllvolumens),
- Art der Kontrolle oder Prüfung,
- Datum der Prüfung,
- Ergebnis der Kontrolle und Prüfungen und Vergleich mit den Anforderungen,
- Unterschrift des für die Ausführungskontrolle Verantwortlichen.

(5) Maßnahmen zur Beseitigung von Schäden sind im Einvernehmen mit einem für Kunststofffragen zuständigen Sachverständigen<sup>14</sup> zu treffen.

(6) Alle Bestätigungen und Aufzeichnungen sind zu den Bauakten zu nehmen. Sie sind dem Betreiber auszuhändigen und dem Deutschen Institut für Bautechnik, der zuständigen obersten Bauaufsichtsbehörde und dem Sachverständigen nach Wasserrecht auf Verlangen vorzulegen.

### **4 Bestimmungen für Nutzung, Unterhalt, Wartung und Prüfung (Bauart)**

#### **4.1 Nutzung**

##### **4.1.1 Ausrüstung der Behälter**

(1) Die Bedingungen für die Ausrüstung der Behälter sind den wasser-, bau- und arbeitsschutzrechtlichen Vorschriften zu entnehmen.

(2) Wenn der Einbau einer Leckagesonde erforderlich ist, ist eine Leckagesonde entsprechend den allgemeinen Anforderungen der Landesbauordnungen zu verwenden.

<sup>13</sup> Verordnung über Anlagen zum Umgang mit wassergefährdenden Stoffen (AwSV), 18. April 2017 (BGBl. I S. 905)

<sup>14</sup> Sachverständige von Zertifizierungs- und Überwachungsstellen nach Absatz 2.4.1 (2) sowie weitere Sachverständige, die auf Anfrage vom DIBt bestimmt werden.



**4.1.2 Lagerflüssigkeiten**

(1) Je nach Werkstoff der inneren Auskleidung dürfen die Behälter nur für Lagerflüssigkeiten gemäß Abschnitt 1 (5) verwendet werden. Ein Wechsel der Lagermedien bedarf der Zustimmung in Form einer gutachtlichen Stellungnahme eines vom DIBt zu bestimmenden Sachverständigen<sup>15</sup>. In der Regel sind dafür Innenbesichtigungen des Behälters erforderlich.

(2) Behälter, die im Auffangraum aufgestellt werden, dürfen auch zur Lagerung anderer Flüssigkeiten als nach den unter Abschnitt 1 (5) genannten Medienlisten verwendet werden, wenn im Einzelfall durch Gutachten eines vom DIBt zu bestimmenden Sachverständigen<sup>15</sup> nachgewiesen wird, dass die Abminderungsfaktoren  $A_{2B}$  und  $A_{2I}$  nicht größer als 1,4 sind und keine zusätzlichen Bestimmungen (z. B. von diesem Bescheid abweichende Prüfungen, Festlegungen zu reduzierter Gebrauchsdauer der Behälter) erforderlich sind<sup>16</sup>. Im Gutachten enthaltene Auflagen sind einzuhalten.

(3) Vom Nachweis durch Gutachten nach Absatz 4.1.2 (2) sind ausgeschlossen:

- Flüssigkeiten mit Flammpunkten  $\leq 100$  °C
- Explosive Flüssigkeiten (Klasse 1 nach GGVS<sup>17</sup>/GGVE<sup>18</sup>)
- Selbstentzündliche Flüssigkeiten (Klasse 4.2 nach GGVS/GGVE)
- Flüssigkeiten, die in Berührung mit Wasser entzündliche Gase bilden (Klasse 4.3 nach GGVS/GGVE)
- Organische Peroxide (Klasse 5.2 nach GGVS/GGVE)
- Ansteckungsgefährliche und ekelerregende Flüssigkeiten (Klasse 6.2 nach GGVS/GGVE)
- Radioaktive Flüssigkeiten (Klasse 7 nach GGVS/GGVE)
- Blausäure und Blausäurelösungen, Metallcarbonyle, Brom
- Flüssigkeiten, die zur Dickflüssigkeit oder zu Feststoffausscheidung neigen.

**4.1.3 Nutzbares Behältervolumen**

(1) Der zulässige Füllungsgrad von Behältern muss so bemessen sein, dass die Behälter nicht überlaufen. Überdrücke, welche die Dichtheit oder Standsicherheit der Behälter beeinträchtigen, dürfen nicht entstehen.

(2) Der zulässige Füllungsgrad der Behälter ist nach Maßgabe der Anlage 7 zu bestimmen. Die Überfüllsicherung ist dementsprechend einzurichten.

**4.1.4 Unterlagen**

Dem Betreiber der Anlage sind vom Hersteller der Behälter bzw. der Auffangvorrichtungen folgende Unterlagen auszuhändigen:

- Abdruck dieses Bescheides,
- Abdruck der statischen Berechnung,
- ggf. Abdruck des erforderlichen Prüfberichts zur statischen Berechnung,
- ggf. Abdruck des benötigten Gutachtens nach Abschnitt 4.1.2 (2),
- ggf. Abdruck der Regelungstexte der zum Lieferumfang des Antragstellers gehörenden Ausrüstungsteile.

<sup>15</sup> Informationen sind beim DIBt erhältlich

<sup>16</sup> Für die Lagerung von Medien mit Gutachten, die von Absatz 4.1.2 (2) abweichen, ist ein bauaufsichtlicher Verwendbarkeitsnachweis (z. B. Ergänzung des bestehenden Bescheides) erforderlich.

<sup>17</sup> GGVS Gefahrgutverordnung Straße

<sup>18</sup> GGVE Gefahrgutverordnung Eisenbahn

#### 4.1.5 Betrieb

- (1) Der Betreiber hat vor Inbetriebnahme der Behälter an geeigneter Stelle ein Schild anzubringen, auf dem die gelagerte Flüssigkeit einschließlich ihrer Dichte und Konzentration angegeben ist. Bei der Lagerung von solchen Medien, bei denen wiederkehrende Prüfungen der Behälter gefordert werden, ist dies in der Kennzeichnung zu vermerken. Die Kennzeichnung nach anderen Rechtsbereichen bleibt unberührt.
- (2) Wer eine Anlage befüllt oder entleert, hat diesen Vorgang zu überwachen und vor Beginn der Arbeiten die nachfolgenden Bestimmungen zu beachten.
- (3) Vor dem Befüllen ist zu überprüfen, ob das einzulagernde Medium dem zulässigen Medium entspricht, wie viel Lagerflüssigkeit der Behälter aufnehmen kann und ob die Überfüllsicherung in ordnungsgemäßem Zustand ist.
- (4) Die Betriebstemperatur der Lagerflüssigkeiten darf die Betriebstemperatur, für die der statische Nachweis geführt wurde, nicht überschreiten. Hierbei dürfen kurzzeitige Temperaturüberschreitungen um 10 K über die Betriebstemperatur (z. B. durch höhere Temperatur der Lagerflüssigkeiten beim Einfüllen) außer Betracht bleiben.
- (5) Beim Befüllen darf kein unzulässiger Überdruck im Behälter auftreten. Der Füllvorgang ist ständig zu überwachen.
- (6) Die Leckagesonde gemäß Abschnitt 4.1.1 (2) ist in ständiger Alarmbereitschaft zu betreiben.
- (7) Bei Betrieb der Behälter in einem durch Erdbeben gefährdeten Gebiet ist nach dem Eintreten eines Erdbebens durch einen Fachbetrieb im Sinne von § 62 AwSV<sup>19</sup> zu prüfen, ob ein einwandfreier Weiterbetrieb gewährleistet ist.
- (8) Die Dächer der Behälter dürfen planmäßig nicht begangen werden.

#### 4.2 Unterhalt, Wartung

- (1) Beim Instandhalten/Instandsetzen sind Werkstoffe entsprechend Anlage 3 zu verwenden und Fertigungsverfahren anzuwenden, die in der Herstellungsbeschreibung beschrieben sind.
- (2) Maßnahmen zur Beseitigung von Schäden sind im Einvernehmen mit für Kunststofffragen zuständigen Sachverständigen<sup>15</sup> zu klären.
- (3) Die Reinigung des Innern von Behältern aus Produktionsgründen oder für eine Inspektion ist unter Beachtung der folgenden Punkte vorzunehmen:
  - a) Behälter restlos leeren.
  - b) Bei wasserlöslichen oder mit Wasser emulgierbaren Flüssigkeiten mit Wasser abspritzen. Bei eventuellen Ablagerungen Behälter mit bis zu 10 K über der zulässigen Betriebstemperatur warmem Wasser füllen. Nach einigen Stunden Einwirkungszeit entleeren. Eventuell noch feste Rückstände mit Spachtel aus Holz oder Kunststoff ohne Beschädigung der Innenfläche des Behälters entfernen. Keine Werkzeuge oder Bürsten aus Metall verwenden.
  - c) Die Unfallverhütungsvorschriften sowie die jeweiligen Vorschriften für die Verarbeitung chemischer Reinigungsmittel und die Beseitigung anfallender Reste müssen beachtet werden.
- (4) Wird die Einsteigeöffnung des Behälters zu Reinigungs-, Wartungs- oder Instandhaltungsmaßnahmen geöffnet, so ist vor dem Verschließen die Behälterinnenseite auf Schäden hin zu untersuchen. Hierbei soll sichergestellt werden, dass der Boden des Behälters nicht beschädigt worden ist (z. B. durch herabfallendes Werkzeug während der Arbeiten am Behälter). Das Ergebnis der Untersuchung ist zu dokumentieren.
- (5) Geraten die Außenseiten des Behälters oder der Auffangvorrichtung in Kontakt mit dem Lagermedium, sind sie unverzüglich auf Schäden zu überprüfen.

<sup>19</sup> Verordnung über Anlagen zum Umgang mit wassergefährdenden Stoffen (AwSV), 18. April 2017 (BGBl. I S. 905)

### 4.3 Prüfungen

#### 4.3.1 Funktionsprüfung/Prüfung vor Inbetriebnahme

(1) Nach Aufstellung der Behälter und ggf. Auffangvorrichtungen und Montage der entsprechenden Rohrleitungen und Sicherheitseinrichtungen ist eine Funktionsprüfung erforderlich. Diese besteht aus Sichtprüfung, Dichtheitsprüfung, Prüfung der Befüll-, Belüftungs- und Entnahmeleitungen und der Armaturen und sonstigen Einrichtungen.

(2) Die Funktionsprüfung ersetzt nicht eine erforderliche Prüfung vor Inbetriebnahme durch einen Sachverständigen nach Wasserrecht, die gemeinsame Durchführung ist jedoch möglich.

#### 4.3.2 Laufende Prüfungen/Prüfungen nach Inbetriebnahme

(1) Der Betreiber hat mindestens einmal wöchentlich die Behälter und Auffangvorrichtungen durch Inaugenscheinnahme auf Dichtheit zu überprüfen. Sobald Undichtheiten entdeckt werden, ist die Anlage außer Betrieb zu nehmen und der schadhafte Behälter ggf. zu entleeren.

(2) Die Funktionsfähigkeit der Überfüllsicherung und der gegebenenfalls vorhandenen Leckagesonde ist nach den Maßgaben der entsprechenden Regelungstexte zu prüfen.

(3) Der Betreiber hat zu veranlassen, dass bei der Lagerung von solchen Medien, bei denen nach diesem Bescheid wiederkehrende Prüfungen<sup>20</sup> der Behälter gefordert werden, die Behälter vor Inbetriebnahme und wiederkehrend erstmals nach fünf Jahren und weiterhin entsprechend den Vorgaben eines für Kunststofffragen zuständigen Sachverständigen<sup>15</sup> einer Innenbesichtigung unterzogen werden.

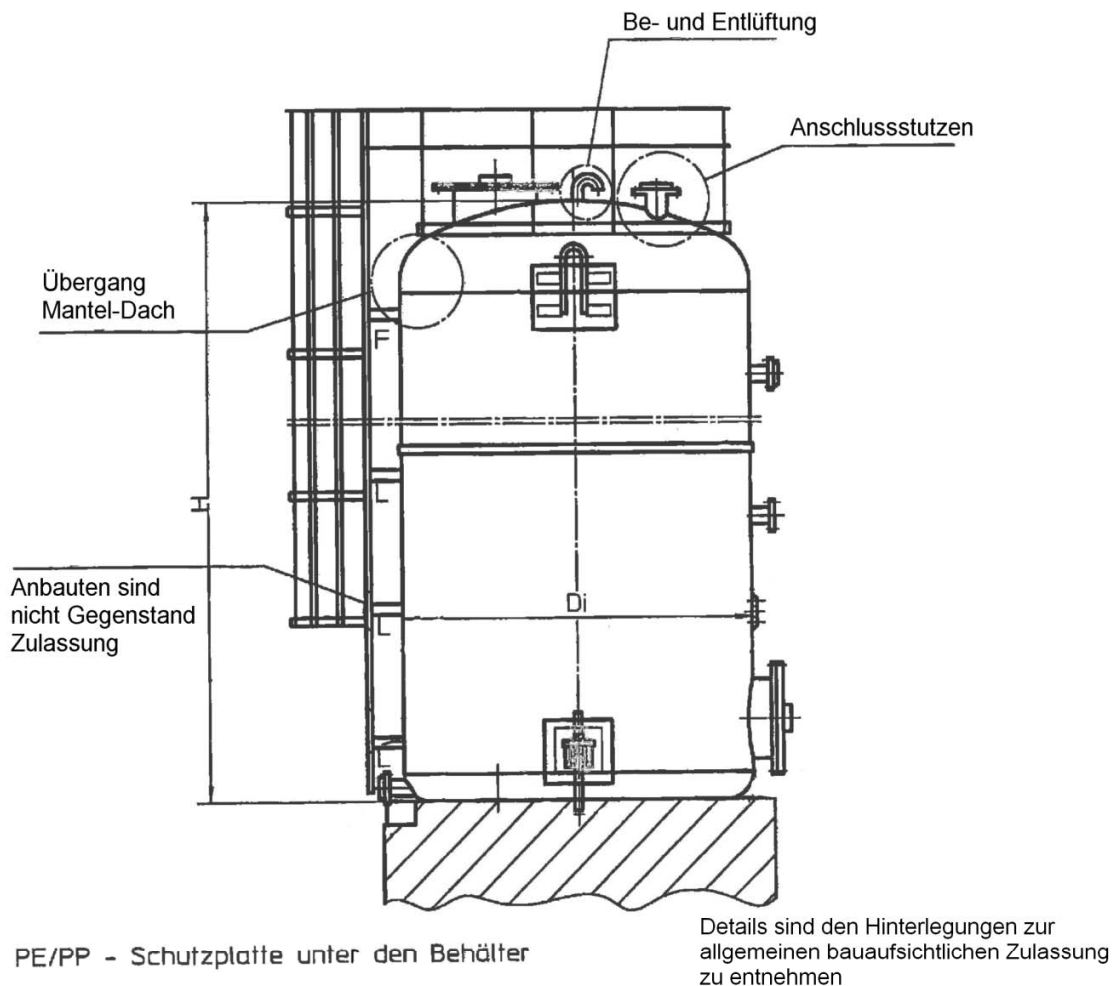
(4) Prüfungen nach anderen Rechtsbereichen bleiben unberührt.

Holger Eggert  
Referatsleiter

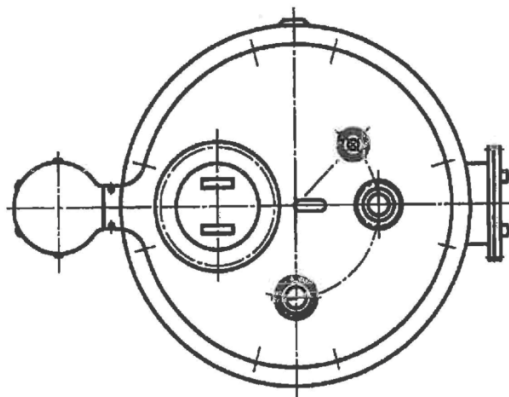
Beglaubigt  
Hill

<sup>20</sup> Wiederkehrende Prüfungen nach Wasserrecht bleiben unberührt.

Stahlteile galvanisch behandelt oder VA



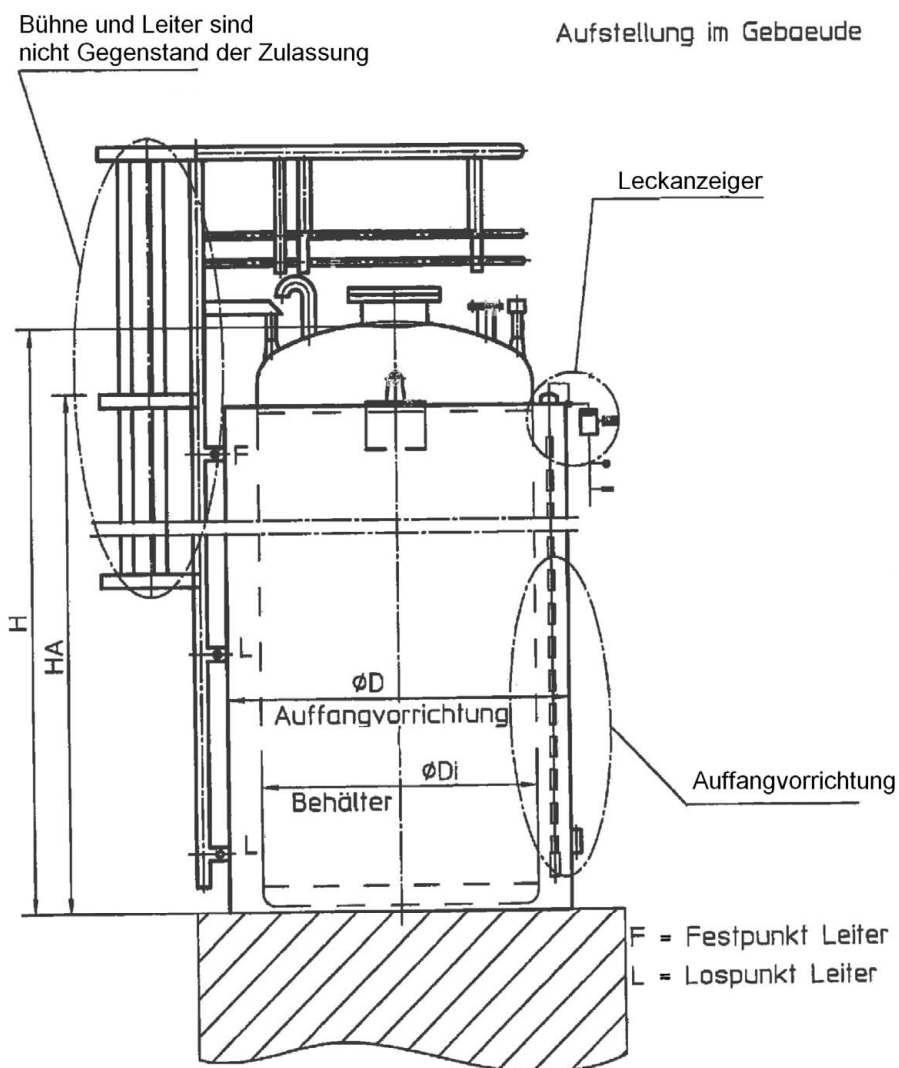
### Draufsicht



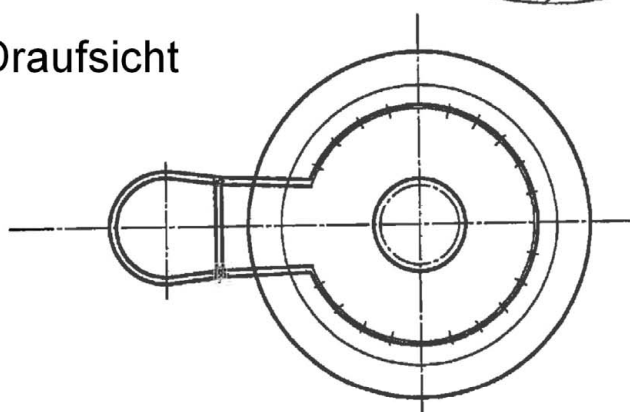
Flachbodenbehälter und Auffangvorrichtungen aus GFK mit thermoplastischer Auskleidung

Übersicht

Anlage 1  
 Blatt 1



**Draufsicht**



Details sind den Hinterlegungen zur  
 allgemeinen bauaufsichtlichen Zulassung  
 zu entnehmen

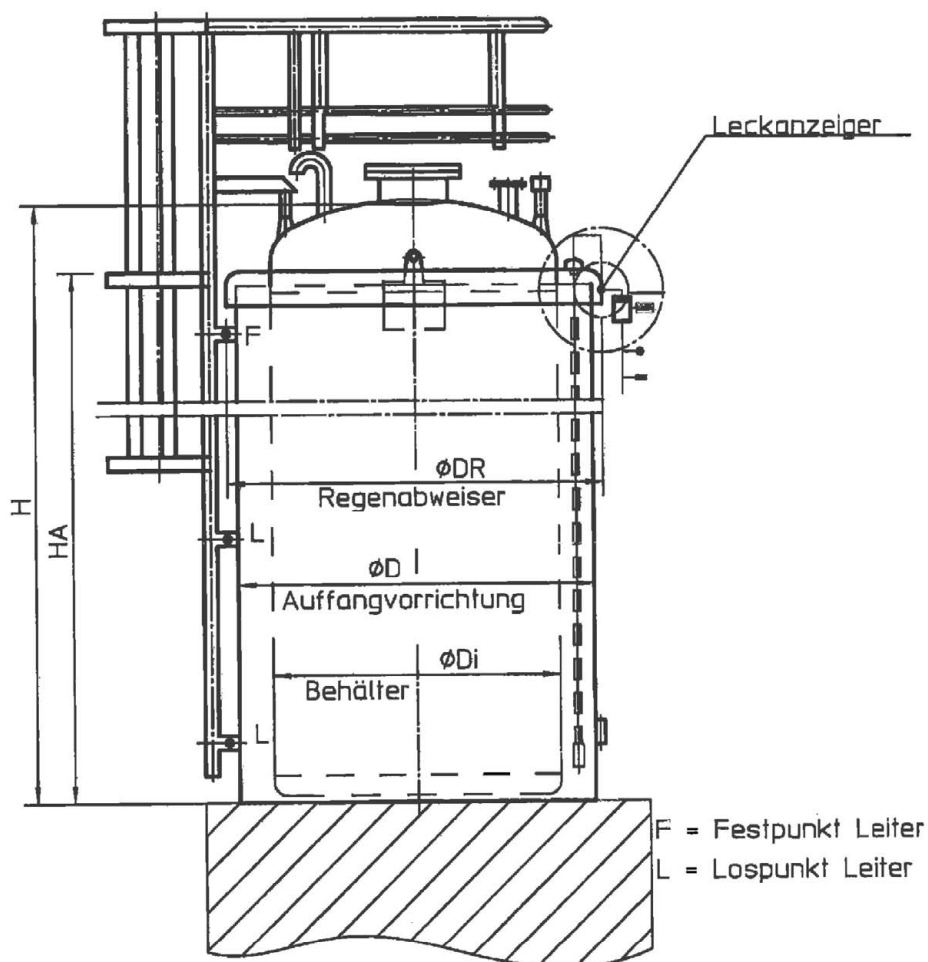
Elektronische Kopie der abZ des DIBt: Z-40.11-396

Flachbodenbehälter und Auffangvorrichtungen aus GFK mit thermoplastischer Auskleidung

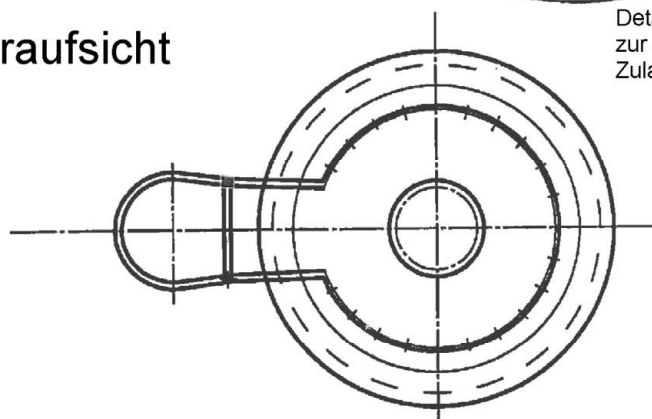
Aufstellung im Gebäude

Anlage 1  
 Blatt 2

Aufstellung im Freien



Draufsicht

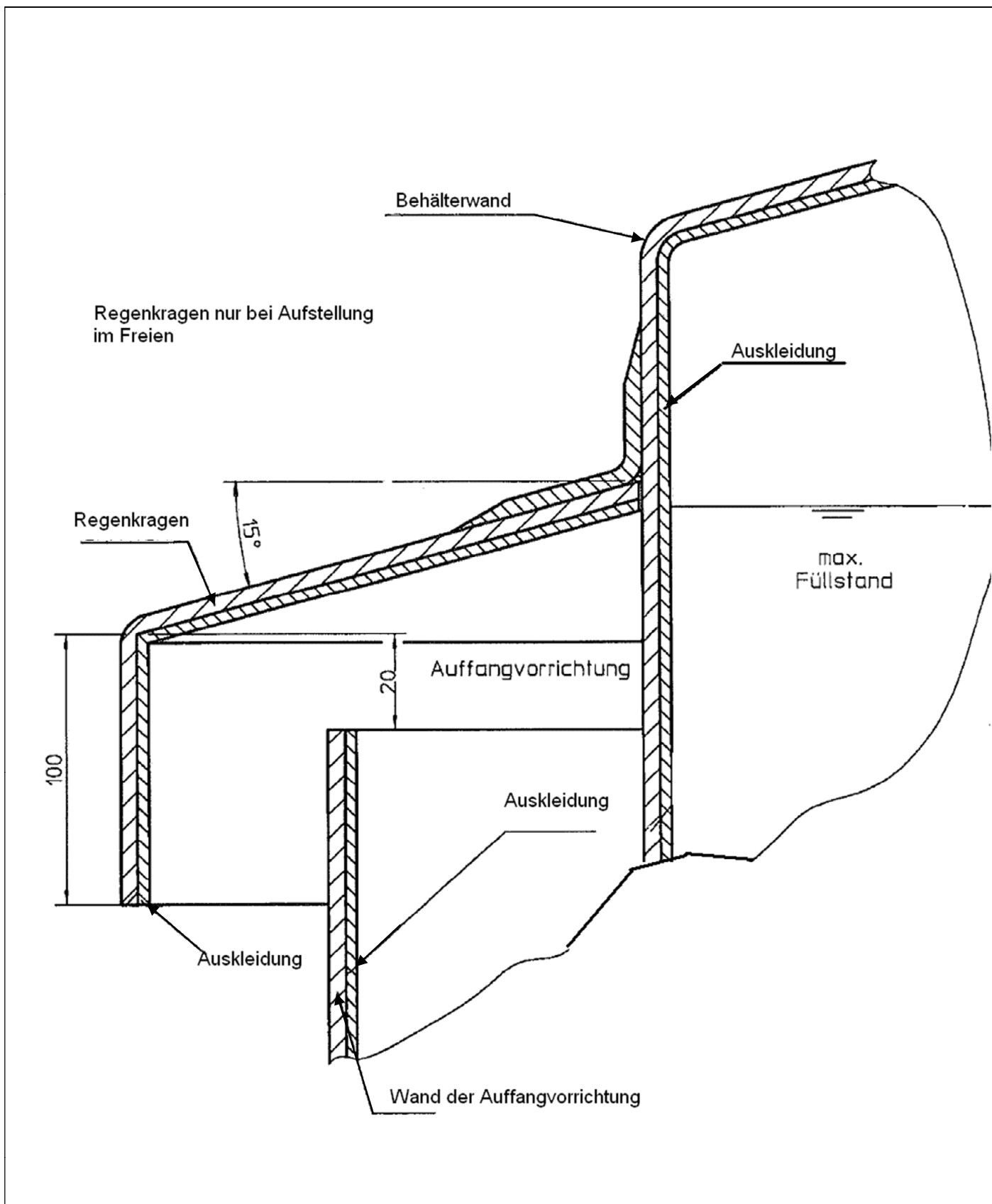


Details sind den Hinterlegungen zur allgemeinen bauaufsichtlichen Zulassung zu entnehmen

Flachbodenbehälter und Auffangvorrichtungen aus GFK mit thermoplastischer Auskleidung

Aufstellung im Freien

Anlage 1  
 Blatt 3



Elektronische Kopie der abZ des DIBt: Z-40.11-396

Flachbodenbehälter und Auffangvorrichtungen aus GFK mit thermoplastischer Auskleidung

Detaildarstellung des Aufbaus und der Ausführung der Auskleidung, Regenkragen

Anlage 1  
Blatt 4

**Flachbodenbehälter und Auffangvorrichtungen aus GFK mit thermoplastischer Auskleidung** **Anlage 2.1**  
**Blatt 1 von 1**

**ABMINDERUNGSFAKTOREN**

Index B = Bruch

Index I = Instabilität

Der **Abminderungsfaktor A<sub>1</sub>** zur Berücksichtigung des Zeiteinflusses beträgt:

Laminat (ungetempert)			A <sub>1B</sub> = A <sub>1I</sub>	
			2 · 10 <sup>3</sup> h	2 · 10 <sup>5</sup> h
Typ	Herstellwerk	Richtung		
Wickellaminat 1	Hengelo	Axialrichtung	1,50	1,75
		Umfangsrichtung	1,30	1,40
Wickellaminat 2	Torun	Axialrichtung	1,50	1,75
		Umfangsrichtung	1,25	1,30
Mischlaminat 1	Hengelo		1,22	1,31
Mischlaminat 2	Torun		1,40	1,50
Mischlaminat 3	Torun		1,40	1,50
Wirrfaserlaminat (Spritzrovinglaminat)	Torun / Hengelo		1,55	1,70

Der **Abminderungsfaktor A<sub>2</sub>** zur Berücksichtigung des Medieneinflusses auf das Traglaminat ist nach Medienlisten 40-3.2 oder 40-3.4<sup>1</sup> zu wählen.

Bei nicht diffundierenden Medien darf der Abminderungsfaktor abweichend von den Angaben der Medienlisten auf A<sub>2</sub> = 1,1 festgelegt werden.

Der **Abminderungsfaktor A<sub>3</sub>** zur Berücksichtigung des Temperatureinflusses beträgt für sämtliche ungetemperte Laminat:

$$A_3 = 1,05 + 0,4 \cdot \left( \frac{DT - 20}{HDT - 30} \right)$$

DT = Auslegungstemperatur (Design Temperature) in °C

HDT = Wärmeformbeständigkeit (Heat-Deflection-Temperature) des im Traglaminat eingesetzten Harzes in °C, ermittelt nach ISO 75-2<sup>2</sup> Verfahren A

Die Gleichung zur Ermittlung des A<sub>3</sub>-Faktors ist nur anwendbar in den Grenzen 1,05 ≤ A<sub>3</sub> ≤ 1,4.

<sup>1</sup> Medienliste 40-3.2: Positiv-Flüssigkeitsliste für GFK-Laminat mit Auskleidungen aus Polypropylen-Werkstoffen (PP) und Medienliste 40-3.4: Positiv-Flüssigkeitsliste für GFK-Laminat mit Auskleidungen aus PVC-U der Medienlisten 40 für Behälter, Auffangvorrichtungen und Rohre aus Kunststoff, Ausgabe November 2019; erhältlich beim Deutschen Institut für Bautechnik (DIBt)

<sup>2</sup> DIN EN ISO 75-2:2013-08 Kunststoffe - Bestimmung der Wärmeformbeständigkeitstemperatur - Teil 2: Kunststoffe und Hartgummi (ISO 75-2:2013); Deutsche Fassung EN ISO 75-2:2013



**Flachbodenbehälter und Auffangvorrichtungen aus GFK Anlage 2.2  
mit thermoplastischer Auskleidung Blatt 1 von 6**

**WICKELLAMINAT 1**

**Herstellwerk:** Hengelo

**Laminataufbau:** M1 + z · Rapport + F + M1 + V

Rapport: (F + U) 1600 g/m<sup>2</sup>

z = Anzahl der Rapporte

M1 = Wirrfasermatte 450 g/m<sup>2</sup>

F = Roving 1100 g/m<sup>2</sup>

U = unidirektionales Gelege 500 g/m<sup>2</sup> (1:12)

V = Vlies ca. 30 g/m<sup>2</sup>

**Laminatbehandlung:** ungetempert

**Kennwerte:**

Eigenschaft		Einheit	Rechenwert
Laminatdicke (Nenndicke)	t <sub>n</sub>	mm	2,76 + 1,52 · z
Glas-Flächengewicht	m <sub>G</sub>	g/m <sup>2</sup>	2000 + 1600 · z
<b>Axialrichtung</b>			
Bruchnormalkraft	n <sub>x</sub>	N/mm	139,4 · t <sub>n</sub> - 189,2
Bruchmoment	m <sub>x</sub>	Nm/m	242,5 - 107,8 · t <sub>n</sub> + 27,2 · t <sub>n</sub> <sup>2</sup>
E-Modul Zug	E <sub>Z,x</sub>	N/mm <sup>2</sup>	für t <sub>n</sub> ≤ 30 mm: 7571 + 456 · t <sub>n</sub> - 16,2 · t <sub>n</sub> <sup>2</sup> + 0,19 · t <sub>n</sub> <sup>3</sup> für t <sub>n</sub> > 30 mm: 11800
E-Modul Biegung	E <sub>B,x</sub>	N/mm <sup>2</sup>	für t <sub>n</sub> ≤ 30 mm: 5310 + 378 · t <sub>n</sub> - 10,75 · t <sub>n</sub> <sup>2</sup> + 0,107 · t <sub>n</sub> <sup>3</sup> für t <sub>n</sub> > 30 mm: 9873
<b>Umfangsrichtung</b>			
Bruchnormalkraft	n <sub>y</sub>	N/mm	447,6 · t <sub>n</sub> - 935,9
Bruchmoment	m <sub>y</sub>	Nm/m	1011,6 - 495,3 · t <sub>n</sub> + 87,9 · t <sub>n</sub> <sup>2</sup>
E-Modul Zug	E <sub>Z,y</sub>	N/mm <sup>2</sup>	für t <sub>n</sub> ≤ 30 mm: 15637 + 1174 · t <sub>n</sub> - 69 · t <sub>n</sub> <sup>2</sup> + 1,78 · t <sub>n</sub> <sup>3</sup> - 0,017 · t <sub>n</sub> <sup>4</sup> für t <sub>n</sub> > 30 mm: 23050
E-Modul Biegung	E <sub>B,y</sub>	N/mm <sup>2</sup>	für t <sub>n</sub> ≤ 30 mm: 5128 + 1632 · t <sub>n</sub> - 74 · t <sub>n</sub> <sup>2</sup> + 1,55 · t <sub>n</sub> <sup>3</sup> - 0,013 · t <sub>n</sub> <sup>4</sup> für t <sub>n</sub> > 30 mm: 18981

**Flachbodenbehälter und Auffangvorrichtungen aus GFK** **Anlage 2.2**  
**mit thermoplastischer Auskleidung** **Blatt 2 von 6**

**WICKELLAMINAT 2**

**Herstellwerk:** Torun

**Laminataufbau:** M1 + z · Rapport + F + M1 + V

Rapport: (F + U) 1550 g/m<sup>2</sup>  
z = Anzahl der Rapporte

M1 = Wirrfasermatte 450 g/m<sup>2</sup>  
F = Roving 1050 g/m<sup>2</sup>  
U = unidirektionales Gelege 500 g/m<sup>2</sup> (1:12)  
V = Vlies ca. 30 g/m<sup>2</sup>

**Laminatbehandlung:** ungetempert

**Kennwerte:**

Eigenschaft		Einheit	Rechenwert
Laminatdicke (Nennstärke)	t <sub>n</sub>	mm	2,95 + 1,45 · z
Glas-Flächengewicht	m <sub>G</sub>	g/m <sup>2</sup>	1950 + 1550 · z
<b>Axialrichtung</b>			
Bruchnormalkraft	n <sub>x</sub>	N/mm	172 · t <sub>n</sub> - 179
Bruchmoment	m <sub>x</sub>	Nm/m	321 - 103 · t <sub>n</sub> + 32,5 · t <sub>n</sub> <sup>2</sup>
E-Modul Zug	E <sub>Z,x</sub>	N/mm <sup>2</sup>	für t <sub>n</sub> ≤ 30 mm: 7807 + 750 · t <sub>n</sub> - 30,1 · t <sub>n</sub> <sup>2</sup> + 0,41 · t <sub>n</sub> <sup>3</sup> für t <sub>n</sub> > 30 mm: 14290
E-Modul Biegung	E <sub>B,x</sub>	N/mm <sup>2</sup>	für t <sub>n</sub> ≤ 30 mm: 6248 + 468 · t <sub>n</sub> - 14,0 · t <sub>n</sub> <sup>2</sup> + 0,16 · t <sub>n</sub> <sup>3</sup> für t <sub>n</sub> > 30 mm: 12033
<b>Umfangsrichtung</b>			
Bruchnormalkraft	n <sub>y</sub>	N/mm	332 · t <sub>n</sub> - 119
Bruchmoment	m <sub>y</sub>	Nm/m	460 - 120 · t <sub>n</sub> + 67 · t <sub>n</sub> <sup>2</sup>
E-Modul Zug	E <sub>Z,y</sub>	N/mm <sup>2</sup>	für t <sub>n</sub> ≤ 30 mm: 12751 + 1405 · t <sub>n</sub> - 88,2 · t <sub>n</sub> <sup>2</sup> + 2,56 · t <sub>n</sub> <sup>3</sup> - 0,028 · t <sub>n</sub> <sup>4</sup> für t <sub>n</sub> > 30 mm: 21960
E-Modul Biegung	E <sub>B,y</sub>	N/mm <sup>2</sup>	für t <sub>n</sub> ≤ 30 mm: 438 + 2508 · t <sub>n</sub> - 148,0 · t <sub>n</sub> <sup>2</sup> + 4,14 · t <sub>n</sub> <sup>3</sup> - 0,044 · t <sub>n</sub> <sup>4</sup> für t <sub>n</sub> > 30 mm: 18585

Flachbodenbehälter und Auffangvorrichtungen aus GFK Anlage 2.2  
mit thermoplastischer Auskleidung Blatt 3 von 6

MISCHLAMINAT 1

Herstellwerk: Hengelo

Laminataufbau: M1 + z · Rapport + M1 + V

Rapport: (M1 + W1) 1250 g/m<sup>2</sup>

z = Anzahl der Rapporte

M1 = Wirrfasermatte 450 g/m<sup>2</sup>

W1 = bidirektionales Gewebe 800 g/m<sup>2</sup>

V = Vlies ca. 30 g/m<sup>2</sup>

Laminatbehandlung: ungetempert

Kennwerte:

Eigenschaft		Einheit	Rechenwert
Laminatdicke (Nenn- dicke)	t <sub>n</sub>	mm	1,90 + 2,05 · z
Glas-Flächengewicht	m <sub>G</sub>	g/m <sup>2</sup>	900 + 1250 · z
Bruchnormalkraft	n	N/mm	152 · t <sub>n</sub>
Bruchmoment	m	Nm/m	31 · t <sub>n</sub> <sup>2</sup>
E-Modul Zug	E <sub>Z</sub>	N/mm <sup>2</sup>	10964 + 86,13 · t <sub>n</sub> - 2,50 · t <sub>n</sub> <sup>2</sup> + 0,023 · t <sub>n</sub> <sup>3</sup>
E-Modul Biegung	E <sub>B</sub>	N/mm <sup>2</sup>	8560 + 104,7 · t <sub>n</sub> - 2,819 · t <sub>n</sub> <sup>2</sup> + 0,0249 · t <sub>n</sub> <sup>3</sup>

Flachbodenbehälter und Auffangvorrichtungen aus GFK Anlage 2.2  
mit thermoplastischer Auskleidung Blatt 4 von 6

MISCHLAMINAT 2

Herstellwerk: Torun

Laminataufbau: z · Rapport + M1 + V

Rapport: (M1 + W2) 1050 g/m<sup>2</sup>

z = Anzahl der Rapporte

M1 = Wirrfasermatte 450 g/m<sup>2</sup>

W2 = bidirektionales Gewebe 600 g/m<sup>2</sup>

V = Vlies ca. 30 g/m<sup>2</sup>

Laminatbehandlung: ungetempert

Kennwerte:

Eigenschaft		Einheit	Rechenwert
Laminatdicke (Nenn- dicke)	t <sub>n</sub>	mm	0,70 + 1,70 · z
Glas-Flächengewicht	m <sub>G</sub>	g/m <sup>2</sup>	450 + 1050 · z
Bruchnormalkraft	n	N/mm	150 · t <sub>n</sub>
Bruchmoment	m	Nm/m	28 · t <sub>n</sub> <sup>2</sup>
E-Modul Zug	E <sub>Z</sub>	N/mm <sup>2</sup>	9500
E-Modul Biegung	E <sub>B</sub>	N/mm <sup>2</sup>	8100

Flachbodenbehälter und Auffangvorrichtungen aus  
GFK mit thermoplastischer Auskleidung

Anlage 2.2  
Blatt 5 von 6

MISCHLAMINAT 3

Herstellwerk: Torun

Laminataufbau: z · Rapport + M2 + V

Rapport: (M2 + W3) 750 g/m<sup>2</sup>  
z = Anzahl der Rapporte

M2 = Wirrfasermatte 300 g/m<sup>2</sup>  
W3 = bidirektionales Gewebe 450 g/m<sup>2</sup>  
V = Vlies ca. 30 g/m<sup>2</sup>

Laminatbehandlung: ungetempert

Kennwerte:

Eigenschaft		Einheit	Rechenwert
Laminatdicke (Nenn- dicke)	t <sub>n</sub>	mm	0,50 + 1,20 · z
Glas-Flächengewicht	m <sub>G</sub>	g/m <sup>2</sup>	300 + 750 · z
Bruchnormalkraft	n	N/mm	138 · t <sub>n</sub>
Bruchmoment	m	Nm/m	26 · t <sub>n</sub> <sup>2</sup>
E-Modul Zug	E <sub>Z</sub>	N/mm <sup>2</sup>	9600
E-Modul Biegung	E <sub>B</sub>	N/mm <sup>2</sup>	7600

Flachbodenbehälter und Auffangvorrichtungen aus GFK mit thermoplastischer Auskleidung **Anlage 2.2**  
**Blatt 6 von 6**

**WIRRFASERLAMINAT**

**Herstellwerk:** Torun / Hengelo

**Laminataufbau:**  $z \cdot M1 + V$

$z$  = Anzahl der Schichten ( $z \geq 3$ )

$M1$  = Matte, Spritzfaserlaminat 450 g/m<sup>2</sup>

$V$  = Vlies ca. 30 g/m<sup>2</sup>

**Laminatbehandlung:** ungetempert

**Kennwerte:**

Eigenschaft		Einheit	Rechenwert
Laminatdicke (Nenn- dicke)	$t_n$	Mm	$0,95 \cdot z$
Glas-Flächengewicht	$m_G$	g/m <sup>2</sup>	$450 \cdot z$
Bruchnormalkraft	$n$	N/mm	$88 \cdot t_n$
Bruchmoment	$m$	Nm/m	$17,8 \cdot t_n^2$
E-Modul Zug	$E_z$	N/mm <sup>2</sup>	7200
E-Modul Biegung	$E_B$	N/mm <sup>2</sup>	6500

**Flachbodenbehälter und Auffangvorrichtungen aus GFK Anlage 3  
mit thermoplastischer Auskleidung Blatt 1 von 2**

**WERKSTOFFE**

Für die Herstellung der Behälter dürfen nur bauaufsichtlich zugelassene Harze und Verstärkungswerkstoffe verwendet werden. Abweichend hiervon dürfen Verstärkungswerkstoffe entsprechend Abschnitt 1.2 verwendet werden.

**1 Grundwerkstoffe für das tragende Laminat**

**1.1 Reaktionsharze**

**1.1.1 Laminierharze**

Es sind ungesättigte Polyesterharze und Phenacrylatharze in den Harzgruppen 1B, 2B bis 8 nach DIN 13121-1<sup>3</sup> zu verwenden.

**1.1.2 Haftvermittler für die PVC-Auskleidung**

Ungesättigte Polyesterharze der Harzgruppen 3, 4 und 6 nach DIN 13121-1.

**1.1.3 Härtungssysteme**

Es sind für die verschiedenen Harze geeignete Härtungssysteme zu verwenden.

**1.2 Verstärkungswerkstoffe**

Verstärkungswerkstoff	Technische Regel	Bescheinigung nach DIN EN 10204 <sup>4</sup>
Textilglasmatten (Wirrfaser) aus E- bzw. E-CR Glas nach ISO 2078 <sup>5</sup> mit einem Glasflächengewicht von 300 bis 450 g/m <sup>2</sup>	ISO 2559 <sup>6</sup>	Bescheinigung 3.1
Textilglasgewebe aus E- bzw. E-CR Glas nach ISO 2078 – Bidirektionales Gewebe mit Leinwand-, Atlas- oder Köperbindung, Verstärkungsverhältnis 1 : 1 Flächengewicht 450, 600 oder 800 g/m <sup>2</sup> – Unidirektionales Gewebe Verstärkungsverhältnis 1 : 12 Schussfäden 1200 tex oder 2400 tex Flächengewicht 500 g/m <sup>2</sup>	ISO 2113 <sup>7</sup>	Bescheinigung 3.1
Textilglasrovings nach DIN EN 14020 <sup>8</sup> aus E- bzw. E-CR Glas nach ISO 2078 mit 1200 tex oder 2400 tex. – Wirrfaserlaminat und Chemieschutzschicht: Schnittlänge min. 17 mm – Schneidrovings mit 2400 tex	ISO 2797 <sup>9</sup>	Bescheinigung 3.1

3	DIN EN 13121-1:2003-10	Oberirdische GFK-Tanks und Behälter - Teil 1: Ausgangsmaterialien; Spezifikations- und Annahmebedingungen; Deutsche Fassung EN 13121-1:2003
4	DIN EN 10204:2005-01	Metallische Erzeugnisse - Arten von Prüfbescheinigungen; Deutsche Fassung EN 10204:2004
5	DIN EN ISO 2078:2016-05	Textilglas - Garne - Bezeichnung (ISO 2078:1993 + Amd 1:2015); Deutsche Fassung EN ISO 2078:1994 + A1:2015
6	ISO 2559:2011-12	Textilglas - Matten (hergestellt aus geschnittener oder endloser Faser) - Bezeichnung und Basis für Spezifikationen
7	ISO 2113:1996-06	Verstärkungsfasern - Gewebe - Grundlage für eine Spezifikation
8	DIN EN 14020-1:2003-03	Verstärkungsfasern - Spezifikation für Textilglasrovings - Teil 1: Bezeichnung; Deutsche Fassung EN 14020-1:2002
9	ISO 2797:2017-11	Textilglas; Rovings; Grundlage für technische Lieferbedingungen

Flachbodenbehälter und Auffangvorrichtungen aus GFK mit thermoplastischer Auskleidung **Anlage 3**  
**Blatt 2 von 2**

## WERKSTOFFE

### 2 Innere Auskleidung und äußere Vlies- bzw. Feinschicht

#### 2.1 Innenauskleidung

##### 2.1.1 Auskleidung aus Polyvinylchlorid (PVC)

3 bis 6 mm dicke weichmacherfreie PVC-Platten entsprechend DIN EN ISO 11833-1<sup>10</sup>

##### 2.1.2 Auskleidung aus Polypropylen (PP)

4 bis 5 mm dicke Platten entsprechend DIN EN ISO 15013<sup>11</sup> mit einseitig aufkaschiertem Gewebe oder Vlies

#### 2.2 Äußere Schutzschicht

##### 2.2.1 Harz

Als Harz für die äußere Schutzschicht der Behälter und Auffangvorrichtungen ist ein ungesättigtes Polyesterharz oder ein Phenacrylatharz nach Abschnitt 1.1.1 zu verwenden. Gegebenenfalls können geeignete Zusatzstoffe bis max. 10 Gewichts-% eingesetzt werden.

##### 2.2.2 Vlies

ECR-Glas-, C-Glas- bzw. Synthefaservliese mit 30 bis 40 g/m<sup>2</sup> Flächengewicht

### 3 Stahlteile

(1) Es sind unlegierte Baustähle mit Werkstoffnummern 1.0036 oder größer nach DIN EN 10025<sup>12</sup>, nichtrostende Stähle nach DIN EN 10088<sup>13</sup> oder bauaufsichtlich zugelassene nichtrostende Stähle gemäß Zulassung des Deutschen Instituts für Bautechnik zu verwenden.

(2) Alle einlamierten Stahlbauteile aus unlegierten Stählen müssen mit einer Feuerverzinkung nach DIN EN ISO 1461<sup>14</sup> versehen werden. Sind diese Bauteile teilweise einlamiert, ist in den nicht einlamierten Bereichen ein zusätzlicher Korrosionsschutz in Abhängigkeit von den örtlichen Gegebenheiten vorzunehmen.

- |    |                            |   |
|----|----------------------------|---|
| 10 | DIN EN ISO 11833-1:2019-12 | Kunststoffe - Weichmacherfreie Polyvinylchloridtafeln - Typen, Maße und Eigenschaften - Teil 1: Tafeln mit einer Dicke von mindestens 1 mm (ISO 11833-1:2019); Deutsche Fassung EN ISO 11833-1:2019 |
| 11 | EN ISO 15013:2008-01       | Extrudierte Tafeln aus Polypropylen (PP) - Anforderungen und Prüfverfahren (ISO 15013:2007); Deutsche Fassung EN ISO 15013:2007   |
| 12 | DIN EN 10025-1:2005-02     | Warmgewalzte Erzeugnisse aus Baustählen - Teil 1: Allgemeine technische Lieferbedingungen; Deutsche Fassung EN 10025-1:2004   |
| 13 | DIN EN 10088-1:2014-12     | Nichtrostende Stähle - Teil 1: Verzeichnis der nichtrostenden Stähle; Deutsche Fassung EN 10088-1:2014  |
| 14 | DIN EN ISO 1461:2009-10    | Durch Feuerverzinken auf Stahl aufgebraute Zinküberzüge (Stückverzinken) - Anforderungen und Prüfungen (ISO 1461:2009); Deutsche Fassung EN ISO 1461:2009   |



**Flachbodenbehälter und Auffangvorrichtungen aus GFK mit thermoplastischer Auskleidung** **Anlage 4**  
**Blatt 1 von 2**

**HERSTELLUNG, VERPACKUNG, TRANSPORT UND LAGERUNG**

**1 Herstellung**

- (1) Innerhalb eines Behälters dürfen nur PP/PVC-Platten eines Fabrikates verwendet werden.
- (2) Die Schweißverbindungen der Behälterauskleidung dürfen nur von Kunststoffschweißern ausgeführt werden, die eine gültige Bescheinigung nach der DVS-Richtlinie 2212-1<sup>15</sup> besitzen. Für die angegebenen Schweißverfahren sind die gültigen Normen bzw. DVS-Richtlinien anzuwenden.
- (3) Alle Schweißnähte sind mittels eines Funkeninduktionsverfahrens mit 5 kV/mm Auskleidungsdicke auf Dichtigkeit zu prüfen.
- (4) Der Dickensprung zwischen Boden- und Zylinderauskleidung bzw. Dach- und Zylinderauskleidung darf 1 mm nicht überschreiten. Die dickere Auskleidungsseite ist gegebenenfalls anzuschrägen.
- (5) Schweißnahtform: V-Naht mit Kapplage nach DIN 16960-1<sup>16</sup> bzw. Stumpfschweißnähte, außen abgearbeitet.
- (6) Verbindungsflächen im Bereich der Überlamine oder Verklebungen müssen aufgeraut bzw. bearbeitet werden.
- (7) Im Bereich der Schweißnähte ist das Laminat mit einer Neigung von  $\leq 1:6$  abzuschrägen, wenn in der Hinterlegung keine andere Neigung angegeben ist.
- (8) Der Unterboden des Behälters darf im Werk mit einer faserverstärkten Mörtelschicht glatt abgezogen und anschließend mit einer 450 g/m<sup>2</sup> Textilglasmatte zusätzlich abgedeckt werden, andernfalls ist der Behälter stets auf eine Zwischenschicht entsprechend Anlage 6, Abschnitt 2 (5), aufzustellen.
- (9) Die Stutzenausbildung muss der DIN 16966-4<sup>17</sup> entsprechen.
- (10) Wenn die Behälter am Verwendungsort aus einzelnen werkmäßig vorgefertigten Behälterteilen zusammengefügt werden, sind die vom Antragsteller erstellten und vom Labor geprüften Anweisungen zu beachten. Diese Arbeitsanweisungen sind beim DIBt hinterlegt<sup>18</sup>.

15	DVS 2212-1:2015-12	Prüfung von Kunststoffschweißern Prüfgruppen I und II
16	DIN 16960-1:1974-02	Schweißen von thermoplastischen Kunststoffen; Grundsätze
17	DIN 16966-4:1982-07	Formstücke und Verbindungen aus glasfaserverstärkten Polyesterharzen (UP-GF); T-Stücke, Stutzen, Maße
18	Montagebeschreibung: Erstellung einer Montagenaht vom 10.02.2020.	

**Flachbodenbehälter und Auffangvorrichtungen aus GFK mit thermoplastischer Auskleidung** **Anlage 4**  
**Blatt 2 von 2**

**HERSTELLUNG, VERPACKUNG, TRANSPORT UND LAGERUNG**

**2 Verpackung, Transport, Lagerung**

**2.1 Verpackung**

Behälter mit einem Rauminhalt bis 2000 l müssen mit einer Transportverpackung ausgeliefert werden.

**2.2 Transport, Lagerung**

**2.2.1 Allgemeines**

(1) Der Transport ist nur von solchen Firmen durchzuführen, die über fachliche Erfahrungen, geeignete Geräte, Einrichtungen und Transportmittel sowie ausreichend geschultes Personal verfügen.

(2) Zur Vermeidung von Gefahren für Beschäftigte und Dritte sind die einschlägigen Unfallverhütungsvorschriften zu beachten.

**2.2.2 Transportvorbereitung**

(1) Die Behälter bzw. Auffangvorrichtungen sind so für den Transport vorzubereiten, dass beim Verladen, Transportieren und Abladen keine Schäden auftreten.

(2) Die Ladefläche des Transportfahrzeugs muss so beschaffen sein, dass Beschädigungen der Behälter durch punktförmige Stoß- oder Druckbelastungen auszuschließen sind.

**2.2.3 Auf- und Abladen**

(1) Beim Abheben, Verfahren und Absetzen der Behälter bzw. der Auffangvorrichtungen müssen stoßartige Beanspruchungen vermieden werden.

(2) Kommt ein in Größe und Tragkraft entsprechender Gabelstapler zum Einsatz, sollen die Gabeln eine Breite von mindestens 12 cm aufweisen, andernfalls sind lastverteilende Mittel einzusetzen. Während der Fahrt mit dem Stapler sind die Behälter zu sichern.

(3) Zum Aufrichten oder für den Transport der Behälter bzw. der Auffangvorrichtungen sind die dafür vorgesehenen Hebeösen zu verwenden. Die Anschlagmittel sind an einer Traverse zu befestigen.

(4) Stützen und sonstige hervorstehende Behälerteile dürfen nicht zur Befestigung oder zum Heben herangezogen werden. Rollbewegungen über Stützen oder Flansche und ein Schleifen der Behälter über den Untergrund sind nicht zulässig.

**2.2.4 Beförderung**

Die Behälter und Auffangvorrichtungen sind gegen Lageveränderung während der Beförderung zu sichern. Durch die Art der Befestigung dürfen die Bauteile nicht beschädigt werden.

**2.2.5 Lagerung**

Sollte eine Lagerung der Behälter bzw. der Auffangvorrichtungen vor dem Einbau erforderlich sein, so darf diese nur auf ebenem, von scharfkantigen Gegenständen befreiten Untergrund geschehen. Bei Lagerung im Freien sind die Behälter bzw. Auffangvorrichtungen gegen Beschädigung und Sturmeinwirkung zu schützen.

**2.2.6 Schäden**

Bei Schäden, die durch den Transport bzw. bei der Lagerung entstanden sind, ist nach den Feststellungen eines Sachverständigen nach Wasserrecht oder der Zertifizierungsstelle zu verfahren.

**Flachbodenbehälter und Auffangvorrichtungen aus GFK Anlage 5.1  
mit thermoplastischer Auskleidung Blatt 1 von 3**

## ÜBEREINSTIMMUNGSNACHWEIS

Sämtliche in dieser Anlage für den Behälter enthaltenen Angaben gelten sinngemäß auch für die Auffangvorrichtung.

### 1 Werkseigene Produktionskontrolle

#### 1.1 Eingangskontrollen der Ausgangsmaterialien

Der Verarbeiter hat anhand von Bescheinigungen 3.1 nach DIN EN 10204<sup>4</sup> der Hersteller der Ausgangsmaterialien oder durch Prüfungen nachzuweisen, dass Harze und Verstärkungswerkstoffe den in Anlage 3 festgelegten Werkstoffen entsprechen. Bei Ausgangsmaterialien mit allgemeiner bauaufsichtlicher Zulassung ersetzt das bauaufsichtliche Übereinstimmungszeichen die Bescheinigung 3.1 nach DIN EN 10204.

#### 1.2 Prüfungen an Behältern bzw. Behälterteilen (Bauprodukt<sup>19</sup>)

- a) An jedem Behälter bzw. Behälterteil sind alle Schweißnähte der thermoplastischen Auskleidung durch Funkeninduktionsverfahren mit einer Spannung von etwa 5 kV/mm Auskleidungsdicke auf Dichtheit zu prüfen.
- b) An jedem Behälter sind am Behältermantel und an den Behälterböden an mindestens je 5 über das gesamte Bauteil verteilten Stellen die Wanddicken zu messen. Sie müssen, abzüglich der äußeren Oberflächenschicht und der inneren Auskleidung, die in der statischen Berechnung angegebenen Werte erreichen.
- c) Zur Prüfung der Aushärtung sind für jeden Harzansatz an Ausschnitten aus den Behälterteilen oder, falls keine Ausschnitte anfallen, aus parallel zur Herstellung der Behälterteile aus demselben Mischungsansatz gefertigten Laminaten mindestens 3 Probekörper für einen 24 h-Biegekreuchversuch in Anlehnung an DIN EN ISO 14125<sup>20</sup> zu entnehmen. Die Versuche sind entsprechend den in Anlage 5.2 genannten Bedingungen durchzuführen. Bei den angegebenen Belastungen und Stützweiten dürfen die aus den ermittelten Durchbiegungen zu errechnenden Verformungsmoduln nach einer Belastungszeit von einer Stunde die in der Anlage 5.2 angegebenen Werte nicht unterschreiten bzw. die Kriechneigungen nach 24 Stunden die angegebenen Werte nicht überschreiten.
- d) An jedem Behälter sind an Probekörpern aus den Behälterbauteilen oder, falls keine Ausschnitte anfallen, aus parallel gefertigten Laminaten der Glasgehalt und der Verstärkungsaufbau durch Veraschen nach DIN EN ISO 1172<sup>21</sup> zu bestimmen.

1) Der Aufbau der Textilglasverstärkung muss mit dem Aufbau in den Anlagen 2.2 Blatt 1 bis Blatt 6 übereinstimmen.

2) Der Glasgehalt  $\psi$  [Masse-%] muss mindestens die folgenden Werte erreichen:

- |                    |                   |
|--------------------|-------------------|
| – Wickellaminat 1  | $\psi \geq 53 \%$ |
| – Wickellaminat 2  | $\psi \geq 50 \%$ |
| – Mischlaminat 1   | $\psi \geq 42 \%$ |
| – Mischlaminat 2   | $\psi \geq 40 \%$ |
| – Mischlaminat 3   | $\psi \geq 40 \%$ |
| – Wirrfaserlaminat | $\psi \geq 32 \%$ |

Bei den Wickellaminaten darf der Glasgehalt  $\psi$  den Wert 60 % nicht überschreiten.

<sup>19</sup> Als Bauprodukte gelten hierbei die komplett im Werk des Antragstellers hergestellten Behälter und Auffangvorrichtungen oder, wenn die Behälter und Auffangvorrichtungen erst am Verwendungsort aus werkmäßig vorgefertigten Einzelteilen zusammengefügt werden, die im Werk hergestellten Einzelteile.

<sup>20</sup> DIN EN ISO 14125:2011-05 Faserverstärkte Kunststoffe – Bestimmung der Biegeeigenschaften (ISO 14125:1998 + Cor.1:2001 + Amd.1:2011); Deutsche Fassung EN ISO 14125:1998 + AC:2002 + A1:2011

<sup>21</sup> DIN EN ISO 1172:1998-12 Textilglasverstärkte Kunststoffe; Prepregs, Formmassen und Lamine; Bestimmung des Textilglas- und Mineralfüllstoffgehalts

**Flachbodenbehälter und Auffangvorrichtungen aus GFK mit thermoplastischer Auskleidung** **Anlage 5.1**  
**Blatt 2 von 3**

## ÜBEREINSTIMMUNGSNACHWEIS

- e) Die Schubfestigkeit zwischen Auskleidung und Laminat ist an jedem Behälter mindestens einmal an Probekörpern aus den Behälterbauteilen oder, falls keine Ausschnitte anfallen, aus parallel gefertigten Mustern nach den Angaben in Anlage 5.3 zu prüfen. Die dort angegebenen Mindestwerte müssen eingehalten werden.
- f) An jedem Behälter sind an 3 Probekörpern aus den Behälterbauteilen oder, falls keine Ausschnitte anfallen, aus parallel gefertigten Laminaten Biegeprüfungen nach DIN EN ISO 14125<sup>20</sup> durchzuführen. Kein Einzelwert aus 3 Proben darf unter dem in der Anlage 5.2 geforderten Mindestwert liegen.
- g) An jedem Behälter ist eine Dichtheitsprüfung mit dem hydrostatischen Druck der zu lagernden Flüssigkeit, jedoch mindestens mit dem hydrostatischen Druck von Wasser, durchzuführen. Die Prüfdauer muss mindestens 24 h betragen.
- h) Wenn die Behälter am Aufstellort aus Einzelteilen (GFK-Behälterteile mit thermoplastischer Auskleidung) hergestellt werden, ist die Dokumentation der im Abschnitt 2 dieser Anlage beschriebenen Prüfungen in die werkseigene Produktionskontrolle einzugliedern.

### 1.3 Nichteinhaltung der geforderten Werte

Werden bei den Prüfungen nach den Abschnitten 1.2 c), d 2) und f) Werte ermittelt, die die Anforderungswerte nicht erfüllen, können in der zweiten Stufe die fortgeschriebenen Werte der Produktionsstreuung benutzt werden, um unter Berücksichtigung des großen Stichprobenumfangs die 5 %-Quantile zu bestimmen. Ist diese 5 %-Quantile noch zu klein, können in einer dritten Stufe zusätzliche Prüfkörper entnommen, geprüft und erneut die 5 %-Quantile bestimmt werden. Diese darf nicht kleiner als der jeweils geforderte Wert sein, sonst muss das Bauteil als nicht brauchbar ausgesondert werden. Der Wert  $k$  zur Berechnung der 5 %-Quantile darf in den genannten Fällen zu  $k = 1,65$  angenommen werden.

### 1.4 Auswertung

Die Ergebnisse der werkseigenen Produktionskontrolle sind nach Maßgabe der Prüfstelle aufzuzeichnen und statistisch auszuwerten.

## 2 Prüfungen an den Behältern am Aufstellort

Die in den folgenden Absätzen 2.2 bis 2.4 beschriebenen Prüfungen müssen nur durchgeführt werden, wenn die Behälter am Aufstellort aus Einzelteilen zusammengefügt werden. Die für die Herstellung des Behälters benötigten GFK-Behälterteile mit thermoplastischer Auskleidung müssen mit dem Übereinstimmungszeichen entsprechend Abschnitt 2.3.3 der Besonderen Bestimmungen dieses Bescheids gekennzeichnet sein.

### 2.1 Sichtprüfung

Nach der Montage der Behälter erfolgt eine innere und äußere Sichtprüfung durch den Montageleiter.

### 2.2 Dichtheitsprüfung

Die Dichtheitsprüfung des Behälters ist nach Absatz 1.2 g) dieser Anlage durchzuführen.

**Flachbodenbehälter und Auffangvorrichtungen aus GFK Anlage 5.1  
mit thermoplastischer Auskleidung Blatt 3 von 3**

## **ÜBEREINSTIMMUNGSNACHWEIS**

### **2.3 Prüfung der Verbindungslamine**

(1) Nach dem Aushärten der Verbindungslamine ist von dem Montagebetrieb aus dem äußeren Verbindungslaminat im oberen Zylinderbereich im Bereich der Überlappung mit einem geeigneten Bohrvorsatz ein kreisförmiger Probekörper (ca. 2 cm Durchmesser) zu entnehmen und zu kennzeichnen. Dabei ist zu überprüfen, ob eine ausreichende Haftung des Verbindungslaminats mit dem Zylinderlaminat vorliegt. Eine ausreichende Haftung liegt vor, wenn beim Aushebeln des Probekörpers ein Faserausriss zu beobachten ist.

(2) Außerdem sind aus diesen Proben die im Überlaminat vorhandene Glasmenge und die Barcolhärte zu bestimmen.

Anforderungswerte:

- Glasmenge: Entsprechend Angaben in der statischen Berechnung
- Barcolhärte:  $\geq 30$  Skt.

### **2.4 Prüfung der Thermoplastischen Auskleidung**

An jedem Behälter sind alle Schweißnähte der thermoplastischen Auskleidung durch Funkeninduktionsverfahren mit einer Spannung von etwa 5 kV/mm Auskleidungsdicke auf Dichtheit zu prüfen.

Flachbodenbehälter und Auffangvorrichtungen aus GFK mit thermoplastischer Auskleidung **Anlage 5.2**  
**Blatt 1 von 2**

## ZEITSTANDBIEGEVERSUCH

### Prüfbedingungen in Anlehnung an DIN EN ISO 14125<sup>20</sup>:

- 3-Punkt-Lagerung
- Beginn der Versuchsdurchführung vor Auslieferung, spätestens 28 Tage nach Herstellung
- Die bei der Herstellung in der Form liegende Seite des Laminats ist in die Zugzone zu legen
- Lagerungs- und Prüfklima: Normalklima 23/50 nach DIN EN ISO 291<sup>22</sup>
- Probekörperdicke:  $t_p = \text{Laminatdicke}$
- Probekörperbreite:
  - bei Wickel- und Mischlaminat:  $b \geq 50 \text{ mm}$   
 $b \geq 2,5 \cdot t_p$
  - bei Wirrfaserlaminat:  $b \geq 30 \text{ mm}$   
 $b \geq 2,5 \cdot t_p$
- Stützweite:  $l_s \geq 20 \cdot t_p$
- Prüfgeschwindigkeit: 1% rechn. Randfaserdehnung/min.
- Biegespannung für Biegekriechversuch  $\sigma_f \cong 0,15 \cdot \sigma_{\text{Bruch}}$

### Anforderungswerte

Die Anforderungswerte für die in Anlage 5.1 beschriebenen Versuche sind nachfolgend angegeben.

#### Wickellaminat 1 (siehe Anlage 2.2 Blatt 1)

Bruchmoment [Nm/m]	$m_x \geq 242,5 - 107,8 \cdot t_p + 27,2 \cdot t_p^2$ $m_y \geq 1011,6 - 495,3 \cdot t_p + 87,9 \cdot t_p^2$
E-Modul [N/mm <sup>2</sup> ]	$E_{1h,x} \geq 5430 + 386 \cdot t_p - 11,0 \cdot t_p^2 + 0,10 \cdot t_p^3$ $E_{1h,y} \geq 5415 + 1710 \cdot t_p - 78 \cdot t_p^2 + 1,63 \cdot t_p^3 - 0,013 \cdot t_p^4$
Kriechneigung [%]	$kn_x \leq 13$ $kn_y \leq 8$

#### Wickellaminat 2 (siehe Anlage 2.2 Blatt 2)

Bruchmoment [Nm/m]	$m_x \geq 353 - 114 \cdot t_p + 35 \cdot t_p^2$ $m_y \geq 460 - 120 \cdot t_p + 67 \cdot t_p^2$
E-Modul [N/mm <sup>2</sup> ]	$E_{1h,x} \geq 6387 + 478 \cdot t_p - 14,4 \cdot t_p^2 + 0,17 \cdot t_p^3$ $E_{1h,y} \geq 463 + 2684 \cdot t_p - 156,2 \cdot t_p^2 + 4,37 \cdot t_p^3 - 0,047 \cdot t_p^4$
Kriechneigung [%]	$kn_x \leq 13$ $kn_y \leq 5$

<sup>22</sup> DIN EN ISO 291:2008-08 Kunststoffe - Normklimate für Konditionierung und Prüfung (ISO 291:2008); Deutsche Fassung EN ISO 291:2008

Flachbodenbehälter und Auffangvorrichtungen aus GFK mit thermoplastischer Auskleidung **Anlage 5.2**  
**Blatt 2 von 2**

**ZEITSTANDBIEGEVERSUCH**

**Mischlaminat 1** (siehe Anlage 2.2 Blatt 3)

Bruchmoment [Nm/m]	$m \geq 38,8 \cdot t_p^2$
E-Modul [N/mm <sup>2</sup> ]	$E_{1h} \geq 8560 + 104,7 \cdot t_p - 2,82 \cdot t_p^2 + 0,025 \cdot t_p^3$
Kriechneigung [%]	$kn \leq 6$

**Mischlaminat 2** (siehe Anlage 2.2 Blatt 4)

Bruchmoment [Nm/m]	$m \geq 40 \cdot t_p^2$
E-Modul [N/mm <sup>2</sup> ]	$E_{1h} \geq 8200$
Kriechneigung [%]	$kn \leq 8$

**Mischlaminat 3** (siehe Anlage 2.2 Blatt 5)

Bruchmoment [Nm/m]	$m \geq 38 \cdot t_p^2$
E-Modul [N/mm <sup>2</sup> ]	$E_{1h} \geq 8000$
Kriechneigung [%]	$kn \leq 8$

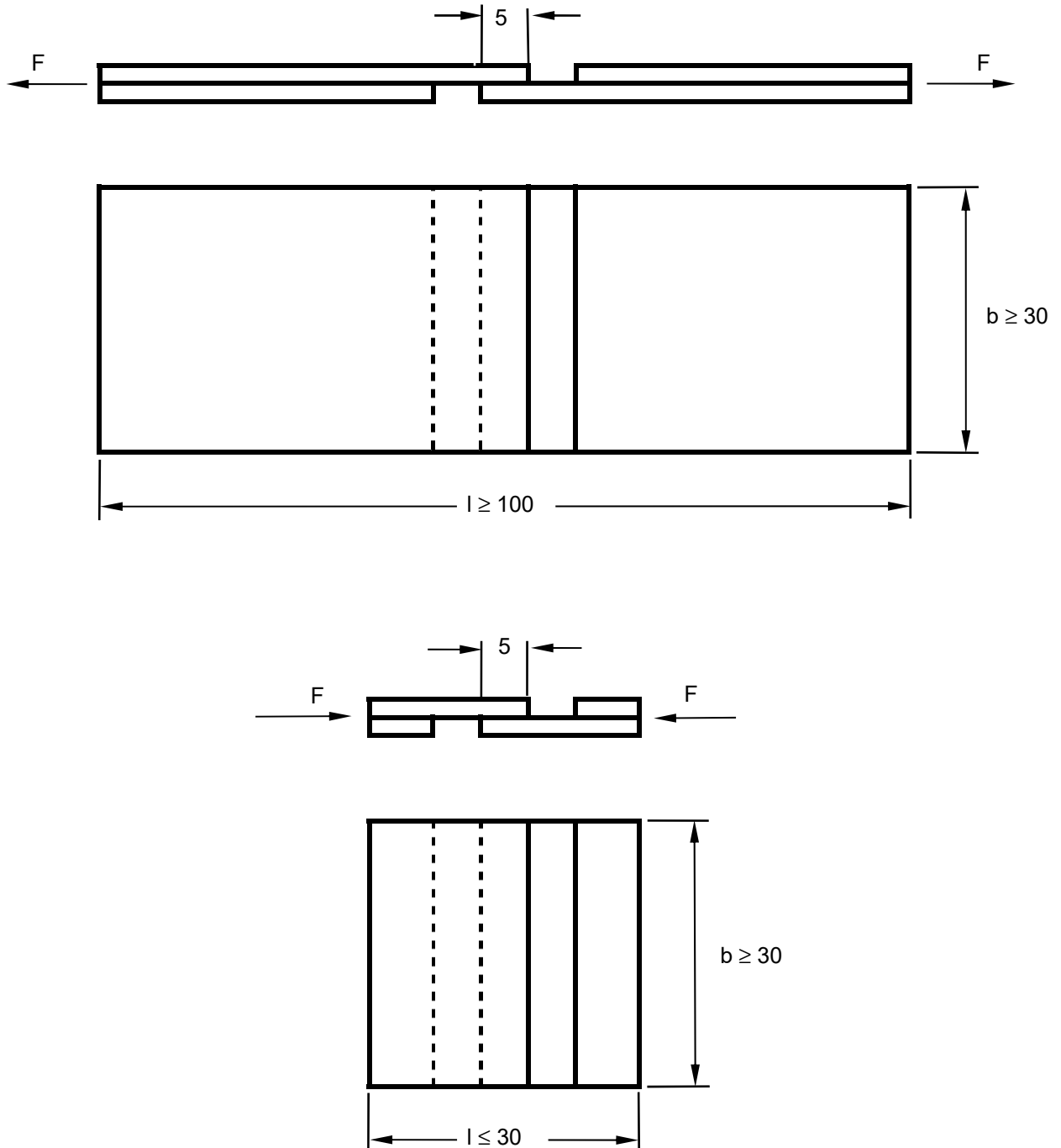
**Wirrfaserlaminat** (siehe Anlage 2.2 Blatt 6)

Bruchmoment [Nm/m]	$m \geq 27 \cdot t_p^2$
E-Modul [N/mm <sup>2</sup> ]	$E_{1h} \geq 6800$
Kriechneigung [%]	$kn \leq 11$

Flachbodenbehälter und Auffangvorrichtungen aus GFK Anlage 5.3  
mit thermoplastischer Auskleidung Blatt 1 von 1

VERBINDUNG AUSKLEIDUNG-GFK

Die Schubfestigkeit zwischen thermoplastischer Auskleidung und Laminat ist nach folgender Skizze zu prüfen:



Mindestwerte: für PVC:  $\tau = 7,0 \text{ N/mm}^2$   
für PP:  $\tau = 3,5 \text{ N/mm}^2$



**Flachbodenbehälter und Auffangvorrichtungen aus GFK mit thermoplastischer Auskleidung** **Anlage 6**  
**Blatt 1 von 2**

## AUFSTELLBEDINGUNGEN

### 1 Allgemeines

In Überschwemmungsgebieten sind die Behälter bzw. Auffangvorrichtungen so aufzustellen, dass sie von der Flut nicht erreicht werden können.

### 2 Auflagerung

(1) Der Boden der Behälter bzw. der Auffangvorrichtungen muss vollständig auf einer ebenen, biegesteifen Auflagerplatte gebettet sein.

(2) Bei Behältern, die nicht in Auffangvorrichtungen aus Kunststoff aufgestellt werden, ist bei Außenaufstellung zwischen Auflagerplatte und Behälterboden als Sperr- und Gleitschicht eine einteilige PE-Tafel von mindestens 2 mm Dicke vorzusehen. Bei Aufstellung innerhalb von Gebäuden ist zwischen Auflagerplatte und Boden des Behälters eine PE- oder PP-Tafel von mindestens 2 mm Dicke vorzusehen.

(3) Bei Behältern, die in Auffangvorrichtungen aus Kunststoff aufgestellt werden, ist zwischen Auffangvorrichtung und Behälterboden als Gleitschicht eine PE- oder PP-Tafel von mindestens 2 mm Dicke vorzusehen. In diesem Fall darf die PE- oder PP-Tafel aus mehreren Teilen (unverschweißt gestoßen) bestehen.

(4) Unter Auffangvorrichtungen nach diesem Bescheid ist die Anordnung einer PE- oder PP-Tafel nicht erforderlich.

(5) Bei nicht ebener Bodenunterseite der Behälter bzw. der Auffangvorrichtungen ist zwischen PE- bzw. PP-Tafel und Boden bzw. zwischen Auflagerplatte und Boden eine Zwischenschicht (Mörtelbett oder Spachtelmasse) aufzubringen. Die Zwischenschicht kann entfallen, wenn der Flachboden werksseitig mit faserverstärktem Mörtel glatt abgezogen und anschließend mit einer Mattenlage (450 g/m<sup>2</sup>) abgedeckt wird.

### 3 Abstände

Die Behälter müssen von Wänden und sonstigen Bauteilen sowie untereinander einen solchen Abstand haben, dass die Erkennung von Leckagen und die Zustandskontrolle auch der Auffangräume durch Inaugenscheinnahme jederzeit möglich ist. Außerdem müssen die Behälter so aufgestellt werden, dass Explosionsgefahren ausreichend gering und Möglichkeiten zur Brandbekämpfung in ausreichendem Maße vorhanden sind.

### 4 Montage

(1) Die Behälter und die ggf. verwendeten Auffangvorrichtungen sind lotrecht aufzustellen.

(2) Bei Aufstellung im Freien sind bei Aufstellung ohne Auffangvorrichtungen die Behälter, bei Aufstellung in Auffangvorrichtungen die Auffangvorrichtungen gegen Windlast zu verankern. Behälterverankerungen in Auffangvorrichtungen nach diesem Bescheid sind jedoch nicht zulässig.

(3) Erfolgt das Verschließen der Einsteigeöffnung bei Aufstellung des Behälters oder Montage der Rohrleitungen an den Behälter, so ist vorher die Behälterinnenseite auf Montageschäden hin zu untersuchen. Hierbei soll sichergestellt werden, dass der Boden des Behälters nicht beschädigt worden ist (z. B. durch herabfallendes Werkzeug während der Montage). Das Ergebnis der Untersuchung ist zu dokumentieren.

**Flachbodenbehälter und Auffangvorrichtungen aus GFK mit thermoplastischer Auskleidung** **Anlage 6**  
**Blatt 2 von 2**

**AUFSTELLBEDINGUNGEN**

**5 Anschließen von Rohrleitungen**

- (1) Rohrleitungen sind so auszulegen und zu montieren, dass unzulässiger Zwang vermieden wird.
- (2) Be- und Entlüftungsleitungen dürfen nicht absperrbar sein. Nur solche Behälter dürfen über eine gemeinsame Leitung be- und entlüftet werden, bei denen die zu lagernden Flüssigkeiten und deren Dämpfe keine gefährlichen Verbindungen miteinander eingehen können.
- (3) Be- und Entlüftungseinrichtungen, die gefährliche Dämpfe abgeben, dürfen nicht in geschlossene Räume münden; ihre Austrittsöffnungen müssen gegen das Eindringen von Regenwasser geschützt sein.
- (4) Beim Anschließen von Wasserschleusen oder sonstigen Vorlagen ist darauf zu achten, dass die zulässigen Drücke gemäß Abschnitt 2.2.3 (4) der Besonderen Bestimmungen nicht über- oder unterschritten werden.

**6 Sonstige Auflagen**

Sofern am Behälter Bühnen bzw. Leitern angebracht werden sollen, sind diese entsprechend den hinterlegten Anlagen am Behälter zu befestigen. Durch das Anbringen der Einrichtungen darf auf den Behälter – auch während des Betriebes – kein unzulässiger Zwang aufgebracht werden.

**Flachbodenbehälter und Auffangvorrichtungen aus GFK Anlage 7  
mit thermoplastischer Auskleidung Blatt 1 von 1**

**FESTLEGUNG DES FÜLLUNGSGRADES**

(1) Bei der Festlegung des zulässigen Füllungsgrades sind der kubische Ausdehnungskoeffizient  $\alpha$  der für die Befüllung eines Behälters in Frage kommenden Flüssigkeiten und die bei der Lagerung mögliche Erwärmung über die Einfülltemperatur hinaus und eine dadurch bedingte Zunahme des Volumens der Flüssigkeit zu berücksichtigen.

(2) Für die Lagerung wassergefährdender Flüssigkeiten ohne zusätzliche gefährliche Eigenschaften ist der zulässige Füllungsgrad bei Einfülltemperatur wie folgt festzulegen:

$$\text{Füllungsgrad} = \frac{100}{1 + \alpha \cdot 35} \text{ in \% des Fassungsraumes}$$

Für  $\alpha \leq 1,5 \cdot 10^{-3}/\text{K}$  kann ein Füllungsgrad von 95 % als ausreichend angesehen werden.

Der mittlere kubische Ausdehnungskoeffizient  $\alpha$  kann wie folgt ermittelt werden:

$$\alpha = \frac{d_{15} - d_{50}}{35 \cdot d_{50}}$$

$d_{15}$  = Dichte der Flüssigkeit bei +15 °C

$d_{50}$  = Dichte der Flüssigkeit bei +50 °C.

(3) Für Flüssigkeiten, deren Einfülltemperatur mehr als 35 K unter der maximal zulässigen Betriebstemperatur liegt, sind die dadurch bedingten Ausdehnungen bei der Festlegung des Füllungsgrades zu berücksichtigen.

(4) Für Behälter zur Lagerung wassergefährdender Flüssigkeiten mit giftigen oder ätzenden Eigenschaften soll ein mindestens 3 % niedrigerer Füllungsgrad, als nach Absatz (2) bestimmt, eingehalten werden.