

**Allgemeine
bauaufsichtliche
Zulassung/
Allgemeine
Bauartgenehmigung**

Zulassungsstelle für Bauprodukte und Bauarten

Bautechnisches Prüfamt

Eine vom Bund und den Ländern
gemeinsam getragene Anstalt des öffentlichen Rechts

Mitglied der EOTA, der UEAtc und der WFTAO

Datum:

27.03.2020

Geschäftszeichen:

II 27-1.40.21-1/20

Nummer:

Z-40.21-133

Geltungsdauer

vom: **27. März 2020**

bis: **27. März 2025**

Antragsteller:

SCHÜTZ GmbH & Co. KGaA

Schützstraße 12

56242 Selters

Gegenstand dieses Bescheides:

Blasgeformte Behälter aus Polyethylen (PE-HD)

in Stahlauffangwanne 700 l und 1000 l

Typ "TIT 700/1000" (Behältersysteme)

Typ "VET 700/1000" (Behältersysteme)

Typ "Multitank 700/1000" (Einzelbehälter)

Der oben genannte Regelungsgegenstand wird hiermit allgemein bauaufsichtlich
zugelassen/ genehmigt.

Dieser Bescheid umfasst elf Seiten und fünf Anlagen mit 11 Seiten.

Diese allgemeine bauaufsichtliche Zulassung/allgemeine Bauartgenehmigung ersetzt die allgemeine
bauaufsichtliche Zulassung/allgemeine Bauartgenehmigung Nr. Z-40.21-133 vom 7. Januar 2019. Der
Gegenstand ist erstmals am 27. Dezember 1996 allgemein bauaufsichtlich zugelassen worden.

DIBt

I ALLGEMEINE BESTIMMUNGEN

- 1 Mit diesem Bescheid ist die Verwendbarkeit bzw. Anwendbarkeit des Regelungsgegenstandes im Sinne der Landesbauordnungen nachgewiesen.
- 2 Dieser Bescheid ersetzt nicht die für die Durchführung von Bauvorhaben gesetzlich vorgeschriebenen Genehmigungen, Zustimmungen und Bescheinigungen.
- 3 Dieser Bescheid wird unbeschadet der Rechte Dritter, insbesondere privater Schutzrechte, erteilt.
- 4 Dem Verwender bzw. Anwender des Regelungsgegenstandes sind, unbeschadet weiter gehender Regelungen in den "Besonderen Bestimmungen", Kopien dieses Bescheides zur Verfügung zu stellen. Zudem ist der Verwender bzw. Anwender des Regelungsgegenstandes darauf hinzuweisen, dass dieser Bescheid an der Verwendungs- bzw. Anwendungsstelle vorliegen muss. Auf Anforderung sind den beteiligten Behörden ebenfalls Kopien zur Verfügung zu stellen.
- 5 Dieser Bescheid darf nur vollständig vervielfältigt werden. Eine auszugsweise Veröffentlichung bedarf der Zustimmung des Deutschen Instituts für Bautechnik. Texte und Zeichnungen von Werbeschriften dürfen diesem Bescheid nicht widersprechen, Übersetzungen müssen den Hinweis "Vom Deutschen Institut für Bautechnik nicht geprüfte Übersetzung der deutschen Originalfassung" enthalten.
- 6 Dieser Bescheid wird widerruflich erteilt. Die Bestimmungen können nachträglich ergänzt und geändert werden, insbesondere, wenn neue technische Erkenntnisse dies erfordern.
- 7 Dieser Bescheid bezieht sich auf die von dem Antragsteller gemachten Angaben und vorgelegten Dokumente. Eine Änderung dieser Grundlagen wird von diesem Bescheid nicht erfasst und ist dem Deutschen Institut für Bautechnik unverzüglich offenzulegen.
- 8 Die von diesem Bescheid umfasste allgemeine Bauartgenehmigung gilt zugleich als allgemeine bauaufsichtliche Zulassung für die Bauart.

II BESONDERE BESTIMMUNGEN

1 Regelungsgegenstand und Verwendungs- bzw. Anwendungsbereich

(1) Gegenstand dieses Bescheides sind werkmäßig hergestellte Behälter, die aus einem im Blasformverfahren hergestellten Innenbehälter aus Polyethylen (PE-HD) und einer Auffangvorrichtung aus verzinktem Stahlblech bestehen. Die Behälter werden mit einem Fassungsvermögen von 700 l bzw. 1000 l hergestellt. An der Oberseite der Behälter sind vier Stützen zur Aufnahme von Einrichtungen zum Befüllen, zur Be- und Entlüftung, zur Sicherung gegen Überfüllen, zum Entleeren und ggf. zur Füllstandkontrolle angebracht. Die Behälter vom Typ TIT 700/1000 und VET 700/1000 werden auf Stahlrohrpaletten aufgestellt. Die Behälter vom Typ Multitank 700/1000 werden auf Fußgestellen aus Stahl aufgestellt. Das Befüllsystem mit dem zugehörigen Be- und Entlüftungssystem, das Entnahmesystem sowie die Überfüllsicherung bzw. der Grenzwertgeber sind nicht Bestandteil dieses Bescheides.

(2) Die Behälter dürfen nur in Räumen von Gebäuden aufgestellt werden, jedoch nicht in explosionsgefährdeten Bereichen der Zonen 0 und 1. In Überschwemmungsgebieten sind die Behälter so aufzustellen, dass sie von der Flut nicht erreicht werden können.

(3) Die Behälter dürfen bei einer Temperatur der Lagerflüssigkeiten von 30 °C – wobei kurzzeitige Temperaturüberschreitungen um 10 K (z. B. durch höhere Temperatur der Lagerflüssigkeiten beim Einfüllen) zulässig sind – zur ortsfesten, drucklosen Lagerung der nachfolgend aufgeführten wassergefährdenden Flüssigkeiten verwendet werden:

1. Heizöl EL nach DIN 51603-1¹,
 2. Heizöl DIN 51603 – 6 EL A Bio 5 bis Bio 15 nach DIN SPEC 51603-6² mit Zusatz von FAME nach DIN EN 14214³ ohne zusätzliche alternative Komponenten; nur in permeationshemmend ausgerüsteten Behältern,
 3. Dieselmotoren nach DIN EN 590⁴; nur in permeationshemmend ausgerüsteten Behältern,
 4. Fettsäure-Methylester nach DIN EN 14214³ (Biodiesel); nur in permeationshemmend ausgerüsteten Behältern,
 5. Schmieröle, Hydrauliköle, Wärmeträgeröle Q legiert oder unlegiert mit Flammpunkt über 55 °C,
 6. Schmieröle, Hydrauliköle, Wärmeträgeröle Q gebraucht, Flammpunkt über 55 °C; Herkunft und Flammpunkt müssen vom Betreiber nachgewiesen werden können,
 7. Pflanzenöle wie Baumwollsaat-, Oliven-, Raps-, Rizinus- oder Weizenkeimöl in jeder Konzentration die nicht als Lebensmittel oder zur Herstellung von Lebensmitteln verwendet werden.
- (4) Eine Mischung der Lagerflüssigkeiten untereinander ist nicht zulässig.

1	DIN 51603-1:2017-03	Flüssige Brennstoffe - Heizöle - Teil 1: Heizöl EL Mindestanforderungen
2	DIN SPEC 51603-6:2017-03	Flüssige Brennstoffe - Heizöle - Teil 6: Heizöl EL A, Mindestanforderungen
3	DIN EN 14214: 2019-05	Flüssige Mineralölerzeugnisse - Fettsäure-Methylester (FAME) zur Verwendung in Dieselmotoren und als Heizöl - Anforderungen und Prüfverfahren; Deutsche Fassung EN 14214:2012+A2:2019
4	DIN EN 590:2017-10	Kraftstoffe für Kraftfahrzeuge, Dieselmotoren, Anforderungen und Prüfverfahren, Deutsche Fassung EN 590:2013+A1:2017

(5) Dieser Bescheid gilt auch für die Verwendung der Behälter vom Typ TIT 700/1000 und VET 700/1000 in durch Erdbeben gefährdeten Gebieten innerhalb der Erdbebenzonen 1 bis 3 nach DIN 4149⁵. Die rechnerisch ermittelte Bemessungsbeschleunigung (S_d) darf maximal 1,6 m/s² betragen. Die Bemessungsbeschleunigung (S_d) ist entsprechend der Berechnungsempfehlungen 40-B3⁶ des DIBt zu ermitteln.

(6) Dieser Bescheid wird unbeschadet der Bestimmungen und der Prüf- oder Genehmigungsvorbehalte anderer Rechtsbereiche erteilt.

(7) Dieser Bescheid berücksichtigt die wasserrechtlichen Anforderungen an den Regelungsgegenstand. Gemäß § 63 Abs. 4 Nr. 2 und 3 WHG⁷ gilt der Regelungsgegenstand damit wasserrechtlich als geeignet.

(8) Die Geltungsdauer dieses Bescheides (s. Seite 1) bezieht sich auf die Verwendung im Sinne von Einbau oder Aufstellung des Regelungsgegenstandes und nicht auf die Verwendung im Sinne der späteren Nutzung.

2 Bestimmungen für die Bauprodukte

2.1 Allgemeines

Die Behälter und ihre Teile müssen den Abschnitten 1 und 2 der Besonderen Bestimmungen und den Anlagen dieses Bescheides sowie den beim Deutschen Institut für Bautechnik hinterlegten Angaben entsprechen.

2.2 Eigenschaften und Zusammensetzung

2.2.1 Werkstoffe

Für die Herstellung der Behälter dürfen nur die in Anlage 2 genannten Werkstoffe verwendet werden.

2.2.2 Konstruktionsdetails

(1) Konstruktionsdetails der Behälter müssen den Anlagen 1 bis 1.4 sowie den im DIBt hinterlegten Angaben entsprechen.

(2) Die Innenbehälter dürfen mit einer Fluorierung behandelt werden.

2.2.3 Standsicherheit

Die Behälter sind unter den geltenden Anwendungsbedingungen bis zu einer Betriebstemperatur von 30 °C standsicher.

2.2.4 Brandverhalten (Widerstand gegen Flammeneinwirkungen)

Der Werkstoff Polyethylen (PE-HD) ist in der zur Anwendung kommenden Dicke normal-entflammbar (Baustoffklasse B2 nach DIN 4102-1)⁸. Zur Widerstandsfähigkeit gegenüber Flammeneinwirkungen siehe Abschnitt 3.1 (1).

2.3 Herstellung, Verpackung, Transport, Lagerung und Kennzeichnung

2.3.1 Herstellung

(1) Die Herstellung muss nach der beim DIBt hinterlegten Herstellungsbeschreibung erfolgen.

- 5 DIN 4149:2005-04 Bauten in deutschen Erdbebengebieten – Lastannahmen, Bemessung und Ausführung üblicher Hochbauten
- 6 Berechnungsempfehlungen im Zusammenhang mit Zulassungsverfahren für zylindrische Behälter und Silos Berücksichtigung des Lastfalls Erdbeben 40–B3, Ausgabe April 2013, erhältlich beim DIBt
- 7 Wasserhaushaltsgesetz vom 31. Juli 2009 (BGBl. I S. 2585), das zuletzt durch Artikel 1 des Gesetzes vom 18. Juli 2017 (BGBl. I S. 2771) geändert worden ist
- 8 DIN 4102-1:1998-05 Brandverhalten von Baustoffen und Bauteilen - Teil 1: Baustoffe; Begriffe, Anforderungen und Prüfungen

(2) Die Behälter dürfen nur in den nachfolgend aufgeführten Werken auf denselben Fertigungsanlagen hergestellt werden, auf denen die in der Erstprüfung positiv beurteilten Behälter gefertigt wurden:

1. Schütz GmbH & Co. KGaA
56242 Selters/Westerwald
2. Schütz Iberica S.L.
Ctra. Valls-Pla Sta. María,
E-43810 Pla Sta. María (Spanien)

(3) Bei wesentlichen Änderungen an der Blasanlage, (wie z. B. am Extruder, am Blaskopf oder an der Blasform) und bei Änderung der chemischen Nachbehandlung ist die Zertifizierungsstelle zu informieren, die über die weitere Vorgehensweise (Einschaltung des DIBt, Sonderprüfungen) entscheidet.

2.3.2 Verpackung, Transport, Lagerung

Verpackung, Transport und Lagerung müssen gemäß Anlage 3 erfolgen.

2.3.3 Kennzeichnung

(1) Die Behälter müssen vom Hersteller mit dem Übereinstimmungszeichen (Ü-Zeichen) nach den Übereinstimmungszeichen-Verordnungen der Länder gekennzeichnet werden. Die Kennzeichnung darf nur erfolgen, wenn die Voraussetzungen nach Abschnitt 2.4 erfüllt sind.

(2) Außerdem hat der Hersteller die Behälterkombination, bestehend aus Innenbehälter und Auffangvorrichtung, an der Auffangvorrichtung gut sichtbar und dauerhaft mit folgenden Angaben zu kennzeichnen:

- Herstellungsnummer,
- Herstellungsdatum,
- Nenninhalt des Behälters bei einem zulässigen Füllungsgrad (gemäß Abschnitt 4.1.2) in Liter,
- Werkstoff (die verwendete Formmasse muss aus der Kennzeichnung hervorgehen, z. B. "PE-HD - Lupolen 4261 AG UV") für Innenbehälter,
- die permeationshemmend ausgerüsteten (fluorierten) Behälter müssen zusätzlich zum Werkstoff mit der Buchstabenkombination "SMP" gekennzeichnet werden,
- zulässige Betriebstemperatur,
- Hinweis auf drucklosen Betrieb,
- Vermerk "Außenaufstellung nicht zulässig",
- Vermerk "Nur für Lagermedien gemäß allgemeiner bauaufsichtlicher Zulassung/ allgemeiner Bauartgenehmigung Nr. Z-40.21-133".

(3) Die zum zulässigen Füllungsgrad gehörende Füllhöhe ist am Füllstandanzeiger zu kennzeichnen (Füllstandmarke-Maximum).

2.4 Übereinstimmungsbestätigung

2.4.1 Allgemeines

(1) Die Bestätigung der Übereinstimmung der Behälter mit den Bestimmungen der von dem Bescheid erfassten allgemeinen bauaufsichtlichen Zulassung muss für jedes Herstellwerk mit einer Übereinstimmungserklärung des Herstellers auf der Grundlage einer werkseigenen Produktionskontrolle und eines Übereinstimmungszertifikates einer hierfür anerkannten Zertifizierungsstelle sowie einer regelmäßigen Fremdüberwachung durch eine anerkannte Überwachungsstelle einschließlich einer Erstprüfung der Behälter nach Maßgabe der folgenden Bestimmungen erfolgen.

(2) Für die Erteilung des Übereinstimmungszertifikats und die Fremdüberwachung einschließlich der dabei durchzuführenden Produktprüfungen, hat der Hersteller der Behälter eine hierfür anerkannte Zertifizierungsstelle sowie eine hierfür anerkannte Überwachungsstelle einzuschalten.

(3) Die Übereinstimmungserklärung hat der Hersteller durch Kennzeichnung der Bauprodukte mit dem Übereinstimmungszeichen (Ü-Zeichen) unter Hinweis auf den Verwendungszweck abzugeben.

(4) Dem Deutschen Institut für Bautechnik ist von der Zertifizierungsstelle eine Kopie des von ihr erteilten Übereinstimmungszertifikats zur Kenntnis zu geben. Dem Deutschen Institut für Bautechnik ist zusätzlich eine Kopie des Erstprüfberichts zur Kenntnis zu geben.

2.4.2 Werkseigene Produktionskontrolle

(1) In jedem Herstellwerk ist eine werkseigene Produktionskontrolle einzurichten und durchzuführen. Unter werkseigener Produktionskontrolle wird die vom Hersteller vorzunehmende kontinuierliche Überwachung der Produktion verstanden, mit der dieser sicherstellt, dass die von ihm hergestellten Behälter den Bestimmungen der von diesem Bescheid erfassten allgemeinen bauaufsichtlichen Zulassung (Abschnitte 1 und 2) entsprechen.

(2) Die werkseigene Produktionskontrolle muss mindestens die in Anlage 4 aufgeführten Prüfungen einschließen.

(3) Die Ergebnisse der werkseigenen Produktionskontrolle sind aufzuzeichnen und auszuwerten. Die Aufzeichnungen müssen mindestens folgende Angaben enthalten:

- Bezeichnung des Bauprodukts bzw. des Ausgangsmaterials,
- Art der Kontrolle oder Prüfung,
- Datum der Herstellung und der Prüfung des Bauprodukts bzw. des Ausgangsmaterials oder der Bestandteile,
- Ergebnis der Kontrollen und Prüfungen und Vergleich mit den Anforderungen,
- Unterschrift des für die werkseigene Produktionskontrolle Verantwortlichen.

(4) Die Aufzeichnungen sind mindestens fünf Jahre aufzubewahren und der für die Fremdüberwachung eingeschalteten Überwachungsstelle vorzulegen. Sie sind dem Deutschen Institut für Bautechnik sowie der zuständigen obersten Bauaufsichtsbehörde auf Verlangen vorzulegen.

(5) Bei ungenügendem Prüfergebnis sind vom Hersteller unverzüglich die erforderlichen Maßnahmen zur Abstellung des Mangels zu treffen. Bauprodukte, die den Anforderungen nicht entsprechen, sind so zu handhaben, dass Verwechslungen mit übereinstimmenden ausgeschlossen werden. Nach Abstellung des Mangels ist - soweit technisch möglich - die betreffende Prüfung unverzüglich zu wiederholen.

2.4.3 Fremdüberwachung

(1) In jedem Herstellwerk sind das Werk und die werkseigene Produktionskontrolle durch eine Fremdüberwachung regelmäßig zu überprüfen, mindestens jedoch zweimal jährlich.

(2) Im Rahmen der Fremdüberwachung ist eine Erstprüfung der Behälter durchzuführen. Bei der Fremdüberwachung und bei der Erstprüfung sind mindestens die Prüfungen nach Abschnitt 2.4.2 durchzuführen. Darüber hinaus können auch Proben für Stichprobenprüfungen entnommen werden. Die Probenahme und Prüfungen obliegen jeweils der anerkannten Überwachungsstelle.

(3) Die Ergebnisse der Zertifizierung und Fremdüberwachung sind mindestens fünf Jahre aufzubewahren. Sie sind von der Zertifizierungsstelle bzw. der Überwachungsstelle dem Deutschen Institut für Bautechnik sowie der zuständigen obersten Bauaufsichtsbehörde auf Verlangen vorzulegen.

3 Bestimmungen für Planung, Bemessung und Ausführung

3.1 Planung und Bemessung

(1) Die Behälter nach diesem Bescheid (bestehend aus Innenbehälter und Auffangvorrichtung) sind dafür ausgelegt, einer Brandeinwirkung von 30 Minuten Dauer in Räumen von Gebäuden, die den baurechtlichen Anforderungen an Heiz- und Heizöllagerräume entsprechen, zu widerstehen, ohne undicht zu werden.

(2) In Erdbebengebieten innerhalb der Erdbebenzonen 1 bis 3 nach DIN 4149⁹ müssen die Stahlrohrpaletten der Behälter vom Typ TIT 700/1000 und VET 700/1000 vollständig auf einer waagerechten und ebenen Betonoberfläche aufgestellt werden. Zusätzlich ist als vollflächige Unterlage unter der Stahlrohrpalette eine Antirutschmatte mit einem für den Anwendungsfall nachgewiesenen Reibbeiwert von 0,45 oder größer und einer Mindestdruckfestigkeit von 250 t/m² zu verwenden. Starre Anschlüsse von Leitungen sind auszuschießen.

(3) Die Bedingungen für die Aufstellung der Behälter sind den wasser-, arbeitsschutz- und baurechtlichen Vorschriften zu entnehmen.

3.2 Ausführung

3.2.1 Allgemeines

(1) Beim Transport oder der Montage beschädigte Behälter dürfen nicht verwendet werden, soweit die Schäden die Dichtheit oder die Standsicherheit der Behälter mindern. Eine Instandsetzung der Behälter (Innenbehälter/Auffangvorrichtung) ist nicht zulässig.

(2) Die Beurteilung von Schäden und Maßnahmen zur Beseitigung von Schäden sind im Einvernehmen mit einem für Kunststofffragen zuständigen Sachverständigen¹⁰, ggf. unter Mitwirkung des Antragstellers, zu treffen.

3.2.2 Ausrüstung der Behälter

(1) Die Bedingungen für die Ausrüstung der Behälter sind den wasser-, bau- und arbeitsschutzrechtlichen Vorschriften zu entnehmen.

(2) Die Einrichtungen müssen so beschaffen sein, dass unzulässiger Über- oder Unterdruck und unzulässige Beanspruchungen der Behälterwand nicht auftreten.

(3) Bei Anschluss eines geeigneten Grenzwertgebers und unter Verwendung eines allgemein bauaufsichtlich zugelassenen Befüllsystems Typ "NIV -0- Quick" entsprechend allgemeiner bauaufsichtlicher Zulassung/allgemeiner Bauartgenehmigung Nr. Z-40.7-460 sowie eines dazugehörigen nichtkommunizierenden Entnahmesystems dürfen die Behälter vom Typ TIT 700/1000 und VET 700/1000 zur Lagerung der Medien nach Abschnitt 1 (3), Pos. 1. bis Pos. 4. zu Behältersystemen zusammengeschlossen werden. Siehe hierzu Abschnitt 3.2.3.3.

(4) Zwischen Innenbehälter und Auffangvorrichtung ist nach Maßgabe der wasserrechtlichen Anforderungen eine für den vorgesehenen Verwendungszweck geeignete Leckagesonde entsprechend den allgemeinen Anforderungen der Landesbauordnungen einzubauen.

(5) Jeder Behälter ist mit einem Füllstandanzeiger auszurüsten.

(6) Einzel aufgestellte Behälter zur Lagerung von gebrauchten Schmier-, Hydraulik- und Wärmeträgerölen dürfen mit einem medienundurchlässigen und unter Berücksichtigung der Beanspruchung dauerhaft betriebssicher angebrachten Befülltrichter entsprechend Anlage 1.4 ausgerüstet werden. Der Befülltrichter ersetzt keine Einrichtung zur Be- und Entlüftung des Behälters.

⁹ DIN 4149:2005-04 Bauten in deutschen Erdbebengebieten – Lastannahmen, Bemessung und Ausführung üblicher Hochbauten

¹⁰ Sachverständige von Zertifizierungs- und Überwachungsstellen sowie weitere Sachverständige, die auf Anfrage vom DIBt bestimmt werden

3.2.3 Montage

3.2.3.1 Allgemeines

- (1) Die Behälter sind lotrecht in Räumen von Gebäuden so aufzustellen, dass Möglichkeiten zur Brandbekämpfung in ausreichendem Maße vorhanden sind.
- (2) Die Stahlrohrpaletten bzw. Fußgestelle aus Stahl der Behälter müssen vollständig auf einer waagerechten, ebenen, biegesteifen und glatten Auflagerplatte bzw. einer sorgfältig verdichteten und befestigten ebenen Auflagerfläche stehen.
- (3) Die Behälter müssen von Wänden und sonstigen Bauteilen sowie untereinander einen solchen Abstand haben, dass die Erkennung von Füllstand, Leckagen und die Zustandskontrolle durch Inaugenscheinnahme jederzeit möglich ist.
- (4) Die Behälter sind gegen Beschädigungen durch anfahrende Fahrzeuge zu schützen, z. B. durch geschützte Aufstellung, einen Anfahrschutz oder durch Aufstellen in einem geeigneten Raum.
- (5) Das Kennzeichnungsschild sowie der Grenzwertgeber (GWG) mit Anschlussarmatur müssen sich an einer begehbaren Seite der Behälteranlage befinden. Die Füllstandanzeige jedes Behälters muss gut ablesbar sein.
- (6) Für Medien nach Abschnitt 1 (3) Pos. 1. bis Pos. 4. sind die Bezugsmaße für die Einbautiefe des Grenzwertgebers in der allgemeinen bauaufsichtlichen Zulassung/allgemeinen Bauartgenehmigung Nr. Z-40.7-460 genannt und einzuhalten.

3.2.3.2 Rohrleitungen

- (1) Die Entnahmeleitung ist grundsätzlich als Einstrangsystem (ohne Rücklauf) auszuführen. Wenn aus technischen Gründen die Entnahmeleitung als Zweistrangsystem ausgeführt wird, muss die Rücklaufleitung des Entnahmesystems bei Behältersystemen - in Fließrichtung des Füllvolumenstroms betrachtet - im ersten Behälter, in dem auch der Grenzwertgeber installiert ist, enden.
- (2) Be- und Entlüftungsleitungen müssen ausreichend bemessen und dürfen nicht absperrbar sein. Sie sind, einschließlich der Rohrverbindungen, so auszulegen, dass sie bei einem Überdruck von 0,3 bar dicht bleiben. Die Austrittsöffnungen sind gegen Eindringen von Regenwasser zu schützen.
- (3) An eine gemeinsame Be- und Entlüftungsleitung dürfen nur dann mehrere Behälter angeschlossen werden, wenn die zu lagernden Flüssigkeiten bzw. deren Dämpfe keine gefährlichen Verbindungen eingehen.
- (4) Beim Anschließen der Rohrleitungen an das Füllsystem bzw. an die Behälterstutzen bei Einzelbehältern ist darauf zu achten, dass kein Zwang entsteht und keine zusätzlichen äußeren Lasten auf den Behälter einwirken, die nicht planmäßig vorgesehen sind.

3.2.3.3 Aufstellbedingungen bei Lagerung von Medien nach Abschnitt 1 (3) Pos. 1. bis Pos. 4

- (1) Bei der Lagerung von Medien nach Abschnitt 1 (3) Pos. 1. bis Pos. 4. ist hinsichtlich der Aufstellbedingungen für Behälter und Behälter in Behältersystemen die TRwS 791-1¹¹, Abschnitt 4.2.2 zu beachten. Unter Berücksichtigung der dort für das jeweilige System aufgeführten Anforderungen, dürfen die Behälter vom Typ "TIT 700/1000" und Typ "VET 700/1000" entsprechend der allgemeinen bauaufsichtlichen Zulassung/allgemeinen Bauartgenehmigung Nr. Z-40.7-460 zu Behältersystemen zusammengeschlossen werden. Die in der TRwS 791-1¹¹ in der Legende unter Buchstabe S der Tabelle 2 beschriebenen Personenlasten dürfen ausschließlich auf eine Stützkonstruktion und nicht direkt auf den Behälter wirken.
- (2) Die Behälter von Behältersystemen sind untereinander durch Abstandhalter in ihrer Lage zueinander zu fixieren.

¹¹ TRwS 791-1:2015-02 Technische Regel wassergefährdender Stoffe (TRwS) - Heizölverbraucheranlagen Teil 1: Errichtung, betriebliche Anforderungen und Stilllegung von Heizölverbraucheranlagen

3.2.4 Dokumentation und Übereinstimmungsbestätigung

Die ausführende Firma hat die ordnungsgemäße Aufstellung, den Einbau und Montage in Übereinstimmung mit der Montageanleitung des Herstellers und gemäß den Bestimmungen dieses Bescheides unter Beachtung der Regelungen der Ausrüstungsteile mit einer Übereinstimmungsbestätigung zu bestätigen. Diese Bestätigung ist in jedem Einzelfall dem Betreiber vorzulegen und von ihm in die Bauakte aufzunehmen.

4 Bestimmungen für Nutzung, Unterhalt, Wartung und Prüfung

4.1 Nutzung

4.1.1 Lagerflüssigkeiten

(1) Die Behälter dürfen zur Lagerung von wassergefährdenden Flüssigkeiten gemäß Abschnitt 1 (3) mit den dort genannten Einschränkungen verwendet werden.

(2) Die Lagerung verunreinigter Medien ist nicht zulässig, wenn die Verunreinigungen zu einem anderen Stoffverhalten führen.

4.1.2 Nutzbares Behältervolumen

(1) Der zulässige Füllungsgrad von Behältern muss so bemessen sein, dass die Behälter nicht überlaufen. Überdrücke, welche die Dichtheit oder Festigkeit der Behälter beeinträchtigen, dürfen nicht entstehen. Der zulässige Füllungsgrad der Behälter ist nach Maßgabe der Anlage 5 zu bestimmen. Die Überfüllsicherung ist dementsprechend einzurichten.

(2) Der Füllungsgrad bei Behältern mit Befülltrichter ist über den Füllstandanzeiger zu kontrollieren. Der zulässige Füllungsgrad ist am Füllstandanzeiger zu kennzeichnen. Wird das zulässige Nutzvolumen überschritten, ist der Behälter unverzüglich zu entleeren.

4.1.3 Unterlagen

Dem Betreiber der Anlage sind vom Hersteller der Behälter folgende Unterlagen auszuhandigen:

- Abdruck dieses Bescheides,
- Abdruck der Regelungstexte der zum Lieferumfang gehörenden Ausrüstungsteile,
- Montageanleitung zur Aufstellung der Behälter bzw. der Behältersysteme,
- Montageanleitung Befülltrichter (wenn im Lieferumfang enthalten),
- Abdruck der allgemeinen bauaufsichtlichen Zulassung/allgemeinen Bauartartgenehmigung Nr. Z-40.7-460 für das zur Verwendung kommende Befüllsystem (nur bei Behältersystemen).

4.1.4 Betrieb

(1) Der Betreiber hat vor Inbetriebnahme der Behälter bzw. des Behältersystems, an geeigneter Stelle ein dauerhaft sichtbares Schild anzubringen, auf dem die gelagerte Flüssigkeit gemäß Abschnitt 1 (3) einschließlich ihrer Dichte und Konzentration angegeben ist. Die Kennzeichnung nach anderen Rechtsbereichen bleibt unberührt.

(2) Die Betriebsvorschriften der Verordnung über Anlagen zum Umgang mit wassergefährdenden Stoffen (AwSV) sind einzuhalten.

(3) Vor dem Befüllen ist zu überprüfen, ob das einzulagernde Medium dem auf dem Schild nach Absatz (1) entspricht und die Temperatur des einzufüllenden Mediums nicht zur Überschreitung der zulässigen Betriebstemperatur nach Abschnitt 1 (3) führt. Außerdem ist zu prüfen, wie viel Lagerflüssigkeit der Behälter aufnehmen kann und ob der Grenzwertgeber/ die Überfüllsicherung im ordnungsgemäßen Zustand ist.

- (4) Einzel aufgestellte Behälter dürfen nur
- mit festen Anschlüssen und nur unter Verwendung einer Überfüllsicherung, die rechtzeitig vor Erreichen des zulässigen Flüssigkeitsstands den Füllvorgang selbsttätig unterbricht oder akustischen Alarm auslöst oder
 - mit einem selbsttätig schließenden Zapfventil und Füllraten bis 200 l/min im freien Auslauf oder
 - bei Verwendung als Sammelbehälter und kleineren Einfüllmengen (< 20 Liter) über einen Befülltrichter entsprechend Anlage 1.4 diskontinuierlich im freien Auslauf

befüllt werden.

(5) Behältersysteme dürfen nur über fest angeschlossene Rohrleitungen oder Schläuche aus Straßentankfahrzeugen oder Aufsetztanks unter Verwendung einer Pumpe mit einer Förderate bis zu 1200 l/min und einem Nullförderdruck bis zu 10 bar Überdruck befüllt werden, wenn sie mit Einrichtungen gemäß Abschnitt 3.2.2 (3) ausgerüstet sind.

(6) Die Füllvorgänge sind vollständig zu überwachen. Nach Beendigung des Befüllvorgangs ist die Einhaltung des zulässigen Füllungsgrades nach Abschnitt 4.1.2 zu überprüfen.

(7) Die Behälter dürfen für Zwecke des hier geregelten Anwendungsbereichs (ortsfeste Lagerung) nur im leeren Zustand transportiert werden. Die Aufstellposition der Behälter im befüllten oder teilbefüllten Zustand darf nicht verändert werden.

(8) Eine wechselnde Befüllung der Behälter mit unterschiedlichen Medien ist nicht zulässig.

(9) Bei der Verwendung der Behälter zur Lagerung von gebrauchten Schmier-, Hydraulik- und Wärmeträgerölen handelt es sich um Sammelbehälter mit Stutzen für den sicheren Anschluss einer fest verlegten Rohrleitung, abnehmbaren Leitung oder eines Befülltrichters zur Benutzung durch Fachpersonal (nicht durch jedermann).

4.2 Unterhalt, Wartung

(1) Maßnahmen zur Beseitigung von Schäden sind im Einvernehmen mit einem für Kunststofffragen zuständigen Sachverständigen¹⁰, ggf. unter Mitwirkung des Antragstellers zu klären.

(2) Die Reinigung des Innern von Behältern (z. B. für eine Inspektion) unter Verwendung von Lösungsmitteln ist unzulässig. Die Unfallverhütungsvorschriften sowie die jeweiligen Vorschriften für die Verwendung von chemischen Reinigungsmitteln und die Beseitigung anfallender Reste müssen beachtet werden.

4.3 Prüfungen

4.3.1 Funktionsprüfung, Prüfung vor Inbetriebnahme

(1) Nach Aufstellung der Behälter und Montage der entsprechenden Rohrleitungen und Sicherheitseinrichtungen ist eine Funktionsprüfung erforderlich. Diese besteht aus Sichtprüfung, Dichtheitsprüfung, Prüfung der Befüll-, Belüftungs- und Entnahmeleitungen und sonstigen Einrichtungen.

(2) Die Funktionsprüfung ersetzt nicht eine erforderliche Prüfung vor Inbetriebnahme durch einen Sachverständigen nach Wasserrecht, die gemeinsame Durchführung ist jedoch möglich.

4.3.2 Laufende Prüfungen, Prüfungen nach Inbetriebnahme

(1) Der Betreiber hat mindestens einmal wöchentlich die Behälter durch Inaugenscheinnahme auf Dichtheit zu überprüfen. Sobald Undichtheiten entdeckt werden, ist die Anlage außer Betrieb zu nehmen und der schadhafte Behälter ggf. zu entleeren.

(2) Die Prüfung der Funktionsfähigkeit der Ausrüstungsteile ist entsprechend deren jeweiligen Regelungen durchzuführen.

**Allgemeine bauaufsichtliche Zulassung/
Allgemeine Bauartgenehmigung**

Nr. Z-40.21-133

Seite 11 von 11 | 27. März 2020

(3) Bei Betrieb der Behälter in einem durch Erdbeben gefährdeten Gebiet ist nach dem Eintreten eines Erdbebens durch einen Fachbetrieb im Sinne von § 62 AwSV¹² zu prüfen, ob ein einwandfreier Weiterbetrieb gewährleistet ist.

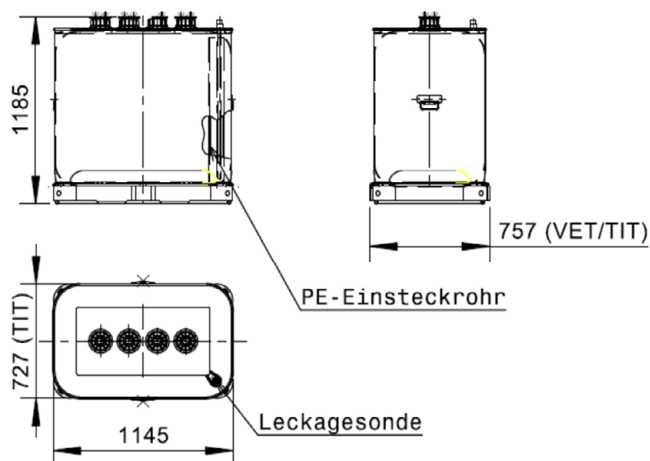
(4) Prüfungen nach anderen Rechtsbereichen bleiben unberührt.

Holger Eggert
Referatsleiter

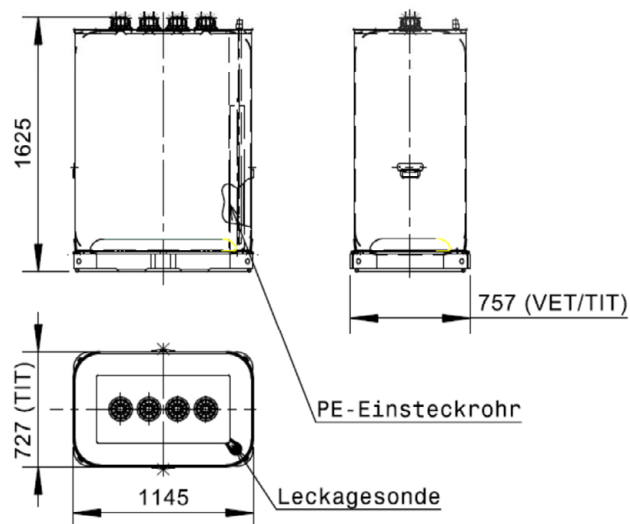
Beglaubigt
Kevin Brämer

¹² Verordnung über Anlagen zum Umgang mit wassergefährdenden Stoffen (AwSV), 18. April 2017 (BGBl. I S. 905)

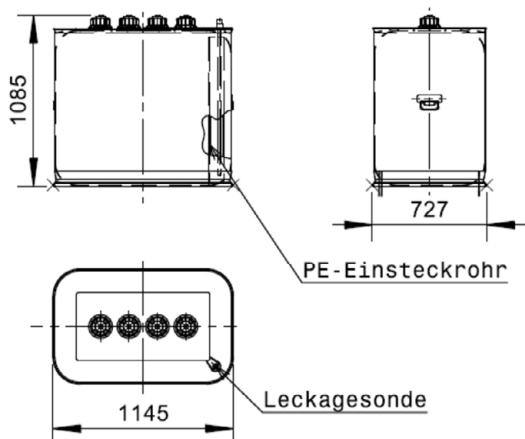
VET / TIT 700 L



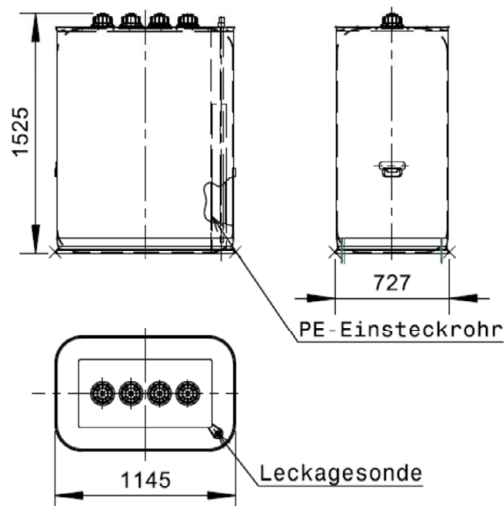
VET / TIT 1000 L



Multitank 700 L



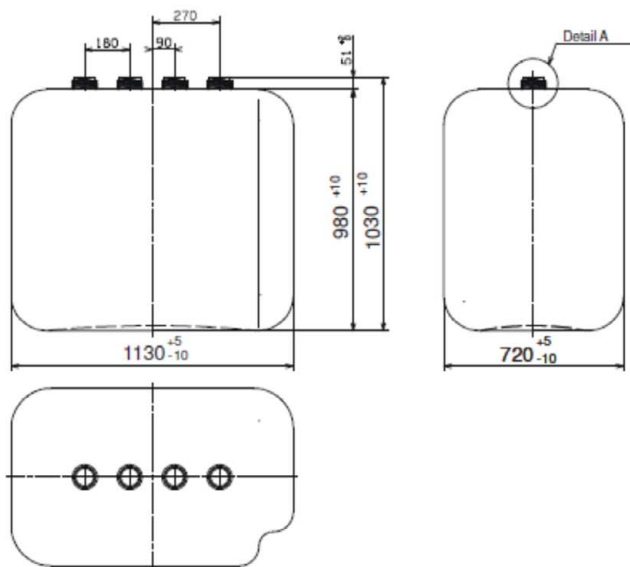
Multitank 1000 L



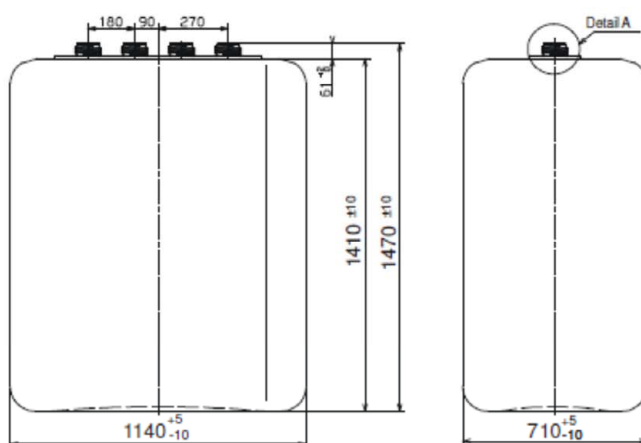
Blasgeformte Behälter aus Polyethylen (PE-HD)
 in Stahlauffangwanne 700 l und 1000 l

Übersicht

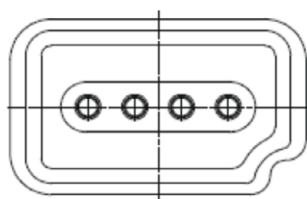
Anlage 1



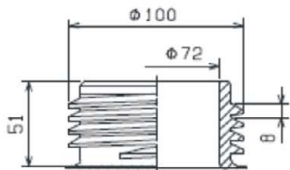
Innenbehälter 700l



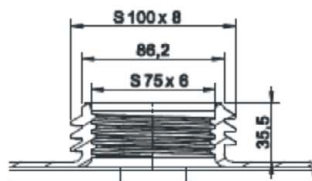
Innenbehälter 1000 l



Detail A
Variante Außengewinde



Detail A
Variante Innen- und Außengew.

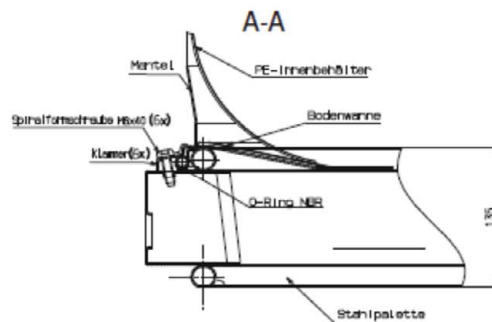
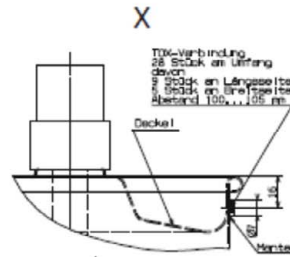
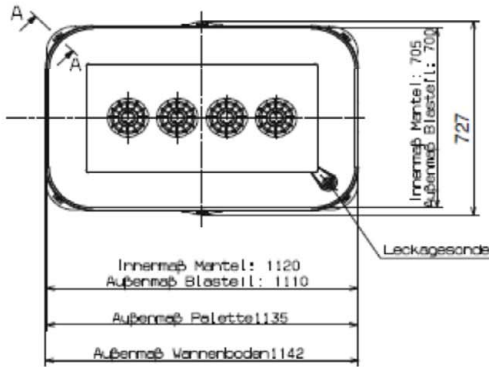
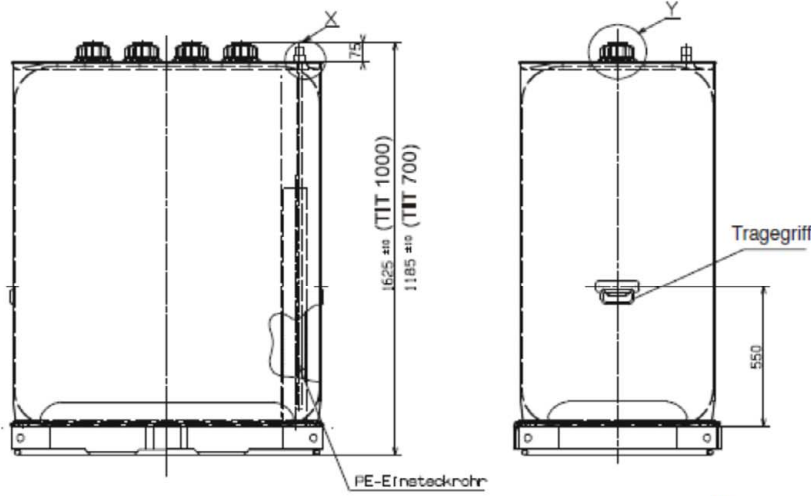


Werkstoff: PE-HD
Gewicht:
700 l: 13.5 kg
1000 l: 20.0 kg

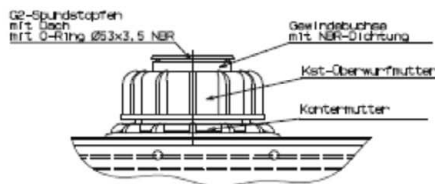
Blasgeformte Behälter aus Polyethylen (PE-HD)
in Stahlauffangwanne 700 l und 1000 l

Innenbehälter

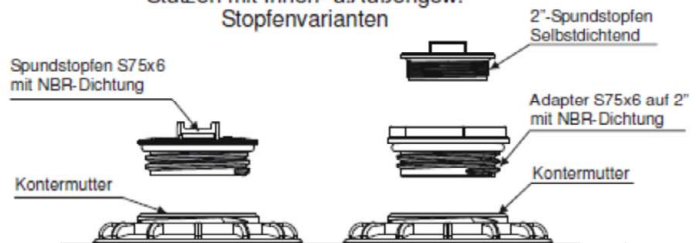
Anlage 1.1



Detail Y
Variante Stützen mit Außengew. Stopfen



Detail Y
Stützen mit Innen- u. Außengew. Stopfenvarianten



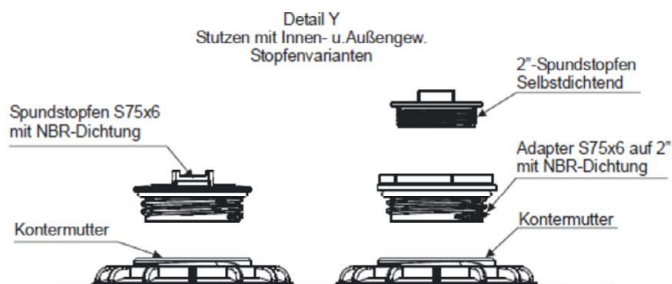
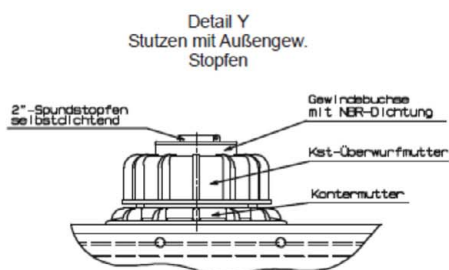
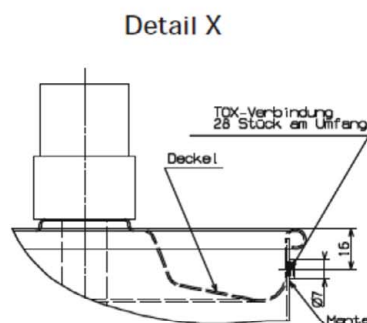
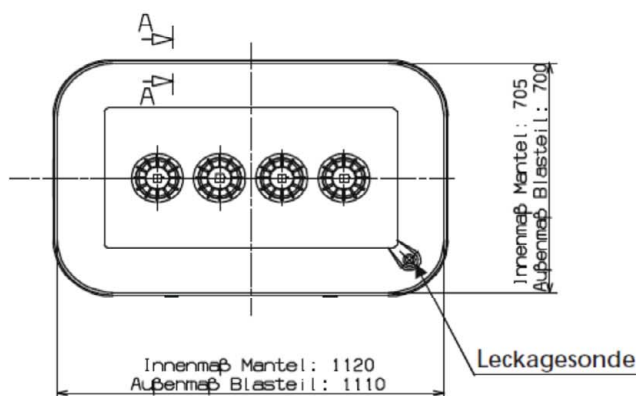
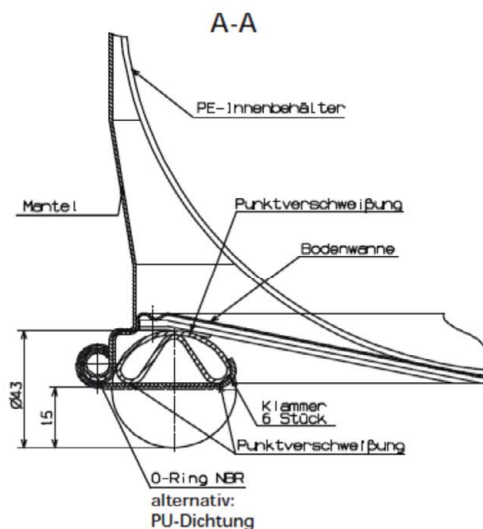
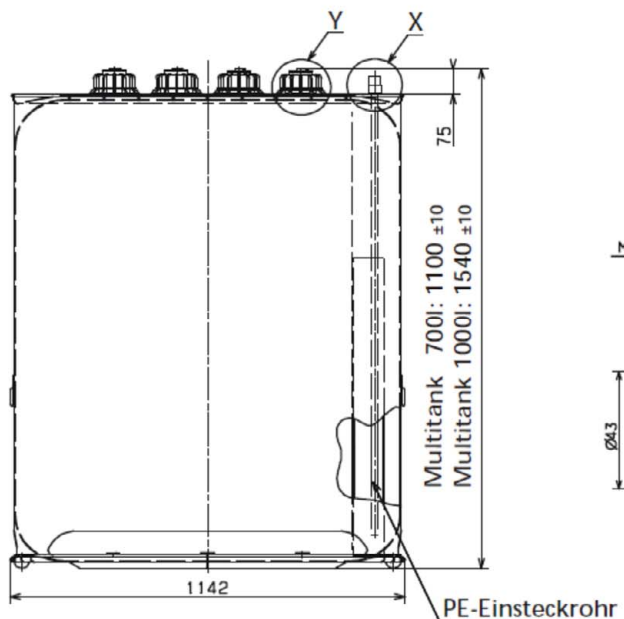
Material:
Mantel / Boden / Deckel / Palette:
DX 51D+Z
Blasteil: PE-HD

Blechstärken:
Mantel: 1,0 mm
Boden: 1,0 mm
Deckel: 0,75 mm

Blasgeformte Behälter aus Polyethylen (PE-HD)
in Stahlauffangwanne 700 l und 1000 l

Zusammenbau
Typ TIT 700/1000
Typ VET 700/1000

Anlage 1.2



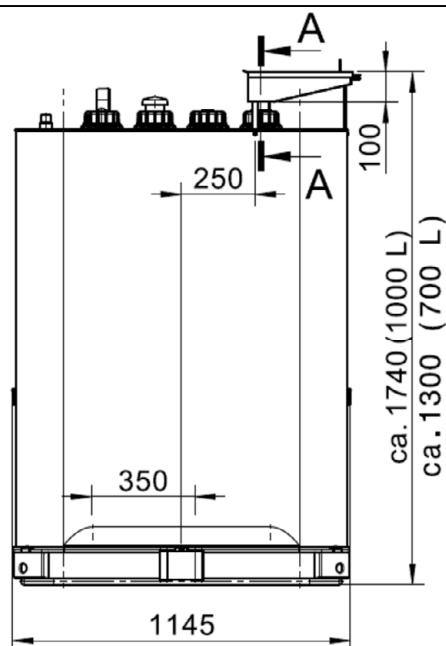
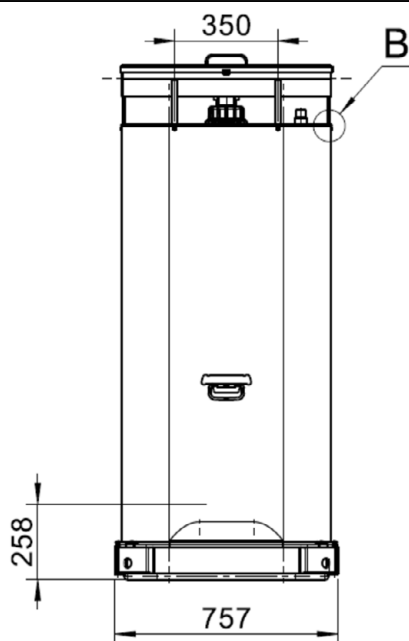
Werkstoff:
Mantel / Boden / Deckel: DX 51D+Z
Innenbehälter: PE-HD

Blechstärken:
Mantel: 1,0 mm
Boden: 1,0 mm
Deckel: 0,75 mm

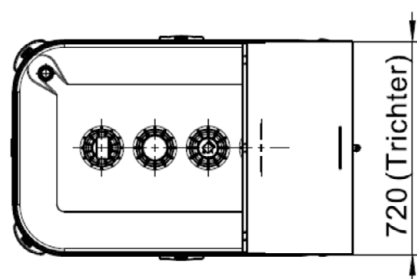
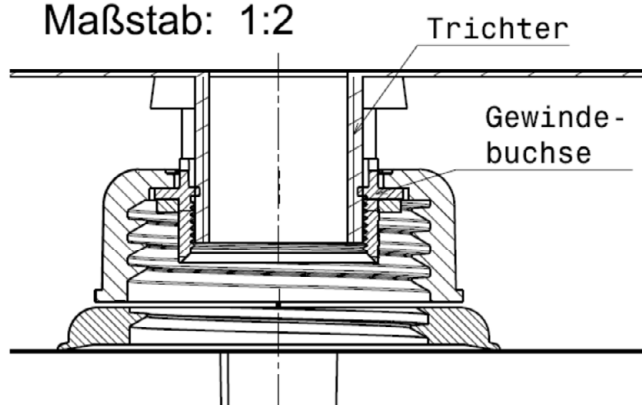
Blasgeformte Behälter aus Polyethylen (PE-HD)
in Stahlauffangwanne 700 l und 1000 l

Zusammenbau
Typ Multitank 700/1000

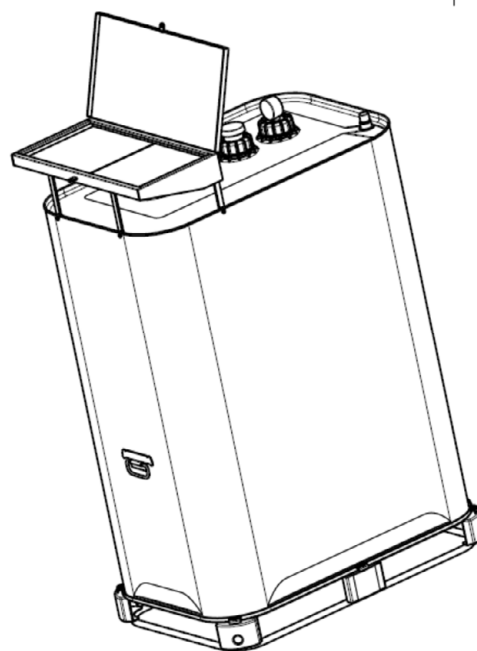
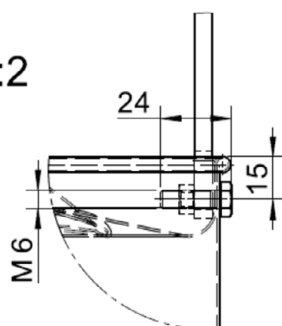
Anlage 1.3



Schnitt A-A
Maßstab: 1:2



Detail B
Maßstab: 1:2



Blasgeformte Behälter aus Polyethylen (PE-HD)
in Stahlauffangwanne 700 l und 1000 l

Behälter mit Befülltrichter

Anlage 1.4

**Blasgeformte Behälter aus Polyethylen (PE-HD)
in Stahlauffangwanne 700 l und 1000 l
Typ "TIT 700/1000" (Behältersysteme)
Typ "VET 700/1000" (Behältersysteme)
Typ "Multitank 700/1000" (Einzelbehälter)**

Anlage 2

Werkstoffe

1 Formmasse für Behälter

(1) Zur Herstellung der Innenbehälter darf nur die in der nachstehenden Tabelle aufgeführte Formmasse mit den dort genannten Materialkennwerten verwendet werden.

Tabelle: Formmasse, Materialkennwerte

Typenbezeichnung Hersteller Bezeichnung nach DIN EN ISO 17855-1 ¹	MFR 190/21,6 [g/10 min]	Dichte bei 23 °C [g/cm ³]
Lupolen 4261 AG UV der Basell Polyolefine GmbH ISO 17855-PE-HD,,BHN,44-G090	6,1 ± 0,7	0,945 ± 0,002

(2) Die Formmasse ist mit mindestens 70 % Neuware und höchstens 30 % sortenreiner Rücklaufmasse zu verarbeiten. Die Verwendung von Regranulaten ist nicht zulässig.

2 Auffangvorrichtung

Feuerverzinktes Stahlblech	DX 51 D + Z 275 nach DIN EN 10346 ²
Wanddicke: Boden und Mantel	1,00 mm
Wanddicke: Deckel	0,75 mm
Dichtungsstoff für Falzverbindung:	Ölbeständiger Dichtring Ø 3,5 X 1081
Werkstoff:	NBR
<u>Stahlrohpalette (TIT 700/1000; VET 700/1000):</u>	
Feuerverzinktes Stahlrohr:	HX 300 LAD + Z 100 nach DIN EN 10346 ² Ø 22 x 1,3 mm
<u>Fußgestell (Multitank 700/1000):</u>	
Bodenrohr	Stahl nach DIN EN 10346 ²
C-Bügel:	S 250 GD + Z
Verstärkungsgurt + Kralle:	DX 51 D + Z Blechdicke: 2,0 mm

Blechdicke/Bemaßung und weitere Details für das Fußgestell sind in den hinterlegten Unterlagen aufgeführt.

3 Behälterzubehör (Einsteck-/Sichtrohr, Abstandhalter und Befülltrichter)

Die Details sind in den hinterlegten Unterlagen aufgeführt.

- 1 DIN EN ISO 17855-1:2015-02 Kunststoffe - Polyethylen (PE)-Formmassen - Teil 1: Bezeichnungssystem und Basis für Spezifikationen (ISO 17855-1:2014)
- 2 DIN EN 10346:2009-07 Kontinuierlich schmelztauchveredelte Flacherzeugnisse aus Stahl - Technische Lieferbedingungen; Deutsche Fassung EN 10346:2009

**Blasgeformte Behälter aus Polyethylen (PE-HD)
in Stahlauffangwanne 700 l und 1000 l
Typ "TIT 700/1000" (Behältersysteme)
Typ "VET 700/1000" (Behältersysteme)
Typ "Multitank 700/1000" (Einzelbehälter)**

Anlage 3

Verpackung, Transport und Lagerung

1 Verpackung

Eine Verpackung der Behälter zum Zwecke des Transports bzw. der (Zwischen-) Lagerung ist bei Beachtung der Anforderungen des Abschnitts 2 nicht erforderlich. Alle Stutzenöffnungen sind durch Aufschrauben der Verschlusskappen zu schließen.

2 Transport, Lagerung

2.1 Allgemeines

Der Transport ist nur von solchen Firmen durchzuführen, die über fachliche Erfahrungen, geeignete Geräte, Einrichtungen und Transportmittel sowie ausreichend geschultes Personal verfügen. Zur Vermeidung von Gefahren für Beschäftigte und Dritte sind die einschlägigen Unfallverhütungsvorschriften zu beachten.

2.2 Transportvorbereitung

(1) Die Behälter sind so für den Transport vorzubereiten, dass beim Verladen, Transportieren und Abladen keine Schäden auftreten.

(2) Die Ladefläche des Transportfahrzeugs muss so beschaffen sein, dass Beschädigungen der Behälter durch punktförmige Stoß- oder Druckbelastungen auszuschließen sind.

2.3 Auf- und Abladen

(1) Beim Abheben, Verfahren und Absetzen der Behälter müssen stoßartige Beanspruchungen vermieden werden.

(2) Kommt ein Gabelstapler zum Einsatz, müssen während der Fahrt mit dem Gabelstapler die Behälter gesichert werden.

(3) Stutzen und sonstige hervorstehende Behälerteile dürfen nicht zur Befestigung oder zum Heben herangezogen werden. Ein Schleifen der Behälter über den Untergrund ist nicht zulässig.

2.4 Beförderung

(1) Die Behälter sind gegen Lageveränderung während der Beförderung zu sichern.

(2) Durch die Art der Befestigung dürfen die Behälter nicht beschädigt werden.

2.5 Lagerung

(1) Bei Zwischenlagerung im Freien sind die Behälter gegen Beschädigung und Sturmteinwirkung zu schützen. Die Behälter dürfen nicht länger als 6 Monate der Freibewitterung ausgesetzt werden.

(2) Es ist unbedingt darauf zu achten, dass kein Niederschlagswasser zwischen Innenbehälter und Auffangvorrichtung gerät.

2.6 Schäden

Bei Schäden, die durch den Transport bzw. bei der Zwischenlagerung entstanden sind, ist nach den Feststellungen eines für Kunststofffragen zuständigen Sachverständigen³, ggf. unter Mitwirkung des Antragstellers zu verfahren.

³ Sachverständige von Zertifizierungs- und Überwachungsstellen sowie weitere Sachverständige, die auf Anfrage vom DIBt bestimmt werden

**Blasgeformte Behälter aus Polyethylen (PE-HD)
in Stahlauffangwanne 700 I und 1000 I
Typ "TIT 700/1000" (Behältersysteme)
Typ "VET 700/1000" (Behältersysteme)
Typ "Multitank 700/1000" (Einzelbehälter)**

**Anlage 4
Seite 1 von 3**

Übereinstimmungsbestätigung

1 Werkseigene Produktionskontrolle

1.1 Werkstoffe

(1) Für den in Anlage 2, Tabelle 1, aufgeführten Werkstoff sind die in der Tabelle 1 genannten Nachweise zu erbringen, wobei die in Tabelle 2 genannten Überwachungskennwerte als Minimal- bzw. Maximalwerte einzuhalten sind.

(2) Bei der Ermittlung der Werte ist jeweils der Mittelwert aus mindestens drei Einzelmessungen zu bilden.

Tabelle 1: Prüfungen und Dokumentation der Werkstoffe

Gegenstand	Eigenschaft	Prüfgrundlage	Dokumentation	Häufigkeit
Formmasse	Handelsname, Typenbezeichnung Formmasstyp nach DIN EN ISO 17855-1 ¹	Anlage 2, Abschnitt 1	Abnahmeprüfzeugnis 3.1 nach DIN EN 10204 ⁴	jede Lieferung
	MFR, Dichte		Aufzeichnung oder Abnahmeprüfzeugnis 3.1 nach DIN EN 10204 ⁴	
Formstoff	MFR, Dichte	Anlage 4, Abschnitt 1.1, Tabelle 2	Aufzeichnung	nach Betriebsanlauf bzw. nach Chargenwechsel

Tabelle 2: Werkstoffkennwerte (Überwachungskennwerte)

Gegenstand	Dichte [g/cm ³] nach DIN EN ISO 1183-1 ⁵	MFR [g/10 min] nach DIN ISO 1133-1 ⁶
Formmasse	siehe Anlage 2, Tabelle 1	
Formstoff	$d_{R(e)} + 0,004 \geq d_{R(a)}$	max. MFR(e) $\leq 1,15 \times$ MFR(a)
Index a ... vor der Verarbeitung an der Formmasse Index e ... nach der Verarbeitung am Formstoff		

⁴ DIN EN 10204:2005-01

Metallische Erzeugnisse - Arten von Prüfbescheinigungen

⁵ DIN EN ISO 1183-1: 2019-09

Kunststoffe - Verfahren zur Bestimmung der Dichte von nicht verschäumten Kunststoffen - Teil 1: Eintauchverfahren, Verfahren mit Flüssigkeitspyknometer und Titrationsverfahren (ISO 1183-1:2019, korrigierte Fassung 2019-05); Deutsche Fassung EN ISO 1183-1:2019

⁶ DIN ISO 1133-1:2012-03

Kunststoffe - Bestimmung der Schmelze-Massefließrate (MFR) und der Schmelze-Volumenfließrate (MVR) von Thermoplasten- Teil 1: Allgemeines Prüfverfahren

**Blasgeformte Behälter aus Polyethylen (PE-HD)
in Stahlauffangwanne 700 I und 1000 I
Typ "TIT 700/1000" (Behältersysteme)
Typ "VET 700/1000" (Behältersysteme)
Typ "Multitank 700/1000" (Einzelbehälter)**

**Anlage 4
Seite 2 von 3**

Übereinstimmungsbestätigung

1.2 Innenbehälter

(1) An den Innenbehältern sind die in Tabelle 3 genannten Prüfungen durchzuführen, wobei die in Tabelle 4 genannten Messwerte einzuhalten sind.

Tabelle 3: Prüfungen und Prüfgrundlage

Eigenschaft	Prüfgrundlage	Dokumentation	Häufigkeit
Oberflächen	in Anlehnung an DVS 2206-1 ⁷	Aufzeichnung	jeder Behälter
Wanddicken, Behältermassen	s. Tabelle 4 dieser Anlage		
Dichtheit	s. Abschnitt 1.2 (2) dieser Anlage		
Überlaufvolumen und Differenz des Überlaufvolumens für Behälter in Behältersystemen	s. Abschnitt 1.2 (3) dieser Anlage (nur Innenbehälter)		nach Maßgabe der Zertifizierungsstelle

Tabelle 4: Mindestwanddicken, -behältermassen Innenbehälter

Eigenschaft	Messpunkt/Maßgabe	Messwerte für Behältertypen	
		700 I	1000 I
Wanddicke [mm]	im Bereich der Ecken und Kanten	2,3	2,4
	im Bodenbereich	3,9	3,3
	in den übrigen Bereichen (Flächen)	2,3	2,7
Masse [kg]	Behälter ohne Zubehör	13,5	20,0

(2) Als Prüfdruck ist der 1,3fache statische Druck der zu lagernden Flüssigkeit anzusetzen, mindestens jedoch der von Wasser, bezogen auf den Behälterboden.

(3) Die Differenz des Überlaufvolumens ΔV für Behälter (Innenbehälter) in Behältersystemen (Volumendifferenz) muss die nachfolgend genannte Anforderung erfüllen:

$$\Delta V = V_{\max} - V_{\min} \leq 1\% V_{\min}$$

V_{\max} : Überlaufvolumen des größten Behälters des Behältersystems

V_{\min} : Überlaufvolumen des kleinsten Behälters des Behältersystems

(4) Im Zeitraum der Geltungsdauer dieses Bescheides sind alle Behältertypen in die Prüfung einzubeziehen.

⁷ Merkblatt DVS 2206-1:2011-09 Zerstörungsfreie Prüfungen von Behältern, Apparaten und Rohrleitungen aus thermoplastischen Kunststoffen - Maß- und Sichtprüfung

**Blasgeformte Behälter aus Polyethylen (PE-HD)
in Stahlauffangwanne 700 I und 1000 I
Typ "TIT 700/1000" (Behältersysteme)
Typ "VET 700/1000" (Behältersysteme)
Typ "Multitank 700/1000" (Einzelbehälter)**

**Anlage 4
Seite 3 von 3**

Übereinstimmungsbestätigung

1.3 Auffangvorrichtung

(1) Die Einhaltung der in Anlage 2, Abschnitt 2, festgelegten Werkstoffkennwerte und die Anforderungen an die Ausführung sind zu überwachen.

(2) Es ist eine Güteüberwachung in Anlehnung an DIN 6600⁸ durchzuführen. Die Überwachung erfolgt durch einen Werkprüfer, der im Wesentlichen folgende Prüfungen durchführt:

1. Bauprüfung (Übereinstimmung mit den Konstruktionszeichnungen inkl. Stahlrohropalette bzw. Fußgestell und Trichter (soweit vorhanden))
2. Prüfung der Bördelnaht (Sichtprüfung)
3. Dichtheitsprüfung
4. Kontrolle des Korrosionsschutzes (auch Stahlrohropalette bzw. Fußgestell und Trichter (soweit vorhanden))

(3) Die Prüfungen sind an jeder Auffangvorrichtung durchzuführen. Die Dichtheitsprüfung erfolgt durch zerstörungsfreie Werkstoffprüfung, z. B. nach dem Vakuumverfahren, dem Farbeindringverfahren nach DIN EN ISO 3452-1⁹ oder einem gleichwertigen Verfahren. Das Füllen der Auffangvorrichtung mit Wasser bzw. das Eintauchen der Auffangvorrichtung in Wasser wird nicht als gleichwertiges Verfahren angesehen.

(4) Zum Zeichen der einwandfreien Beschaffenheit nach den Prüfungen ist jede Auffangvorrichtung mit dem Prüfzeichen des Prüfers zu versehen und ein entsprechendes Prüfzeugnis auszustellen.

1.4 Zusammenbau

Es ist der passgerechte Sitz von Innenbehälter und Auffangvorrichtung sowie der vormontierten Ausrüstungsteile zu überprüfen.

8	DIN 6600:2007-04	Behälter (Tanks) aus Stahl für die Lagerung wassergefährdender, brennbarer und nichtbrennbarer Flüssigkeiten– Übereinstimmungsnachweis
9	DIN EN ISO 3452-1:2013-09	Zerstörungsfreie Prüfung-Eindringprüfung – Teil 1: Allgemeine Grundlagen

**Blasgeformte Behälter aus Polyethylen (PE-HD)
in Stahlauffangwanne 700 l und 1000 l
Typ "TIT 700/1000" (Behältersysteme)
Typ "VET 700/1000" (Behältersysteme)
Typ "Multitank 700/1000" (Einzelbehälter)**

Anlage 5

Zulässiger Füllungsgrad

(1) Bei der Festlegung des zulässigen Füllungsgrades sind der kubische Ausdehnungskoeffizient α der für die Befüllung eines Behälters in Frage kommenden Flüssigkeiten und die bei der Lagerung mögliche Erwärmung über die Einfülltemperatur hinaus und eine dadurch bedingte Zunahme des Volumens der Flüssigkeit zu berücksichtigen.

(2) Für die Lagerung wassergefährdender Flüssigkeiten ohne zusätzliche gefährliche Eigenschaften ist der zulässige Füllungsgrad bei Einfülltemperatur wie folgt festzulegen:

$$\text{Füllungsgrad} = \frac{100}{1 + \alpha \cdot 35} \text{ in \% des Fassungsraumes}$$

Für $\alpha \leq 1,5 \cdot 10^{-3}/\text{K}$ kann ein Füllungsgrad von 95 % als ausreichend angesehen werden.

Der mittlere kubische Ausdehnungskoeffizient α kann wie folgt ermittelt werden:

$$\alpha = \frac{d_{15} - d_{50}}{35 \cdot d_{50}}$$

d_{15} = Dichte der Flüssigkeit bei +15 °C

d_{50} = Dichte der Flüssigkeit bei +50 °C.

(3) Für Flüssigkeiten, deren Einfülltemperatur mehr als 35 K unter der maximal zulässigen Betriebstemperatur liegt, sind die dadurch bedingten Ausdehnungen bei der Festlegung des Füllungsgrades zu berücksichtigen.

(4) Für Behälter zur Lagerung wassergefährdender Flüssigkeiten mit giftigen oder ätzenden Eigenschaften soll ein mindestens 3 % niedrigerer Füllungsgrad als nach Absatz (2) bestimmt, eingehalten werden.