

**Allgemeine
bauaufsichtliche
Zulassung/
Allgemeine
Bauartgenehmigung**

Zulassungsstelle für Bauprodukte und Bauarten

Bautechnisches Prüfamnt

Eine vom Bund und den Ländern
gemeinsam getragene Anstalt des öffentlichen Rechts

Mitglied der EOTA, der UEAtc und der WFTAO

Datum:

17.12.2020

Geschäftszeichen:

III 27-1.41.3-3/20

Nummer:

Z-41.3-556

Geltungsdauer

vom: **18. Dezember 2020**

bis: **18. Dezember 2025**

Antragsteller:

Wildeboer Bauteile GmbH

Marker Weg 11

26826 Weener

Gegenstand dieses Bescheides:

**Absperrvorrichtungen gegen Feuer und Rauch in Lüftungsanlagen entsprechend DIN 18017-3
Typ "TS 18"**

Der oben genannte Regelungsgegenstand wird hiermit allgemein bauaufsichtlich zugelassen/
genehmigt.

Dieser Bescheid umfasst zwölf Seiten und sechs Anlagen.

DIBt

I ALLGEMEINE BESTIMMUNGEN

- 1 Mit diesem Bescheid ist die Verwendbarkeit bzw. Anwendbarkeit des Regelungsgegenstandes im Sinne der Landesbauordnungen nachgewiesen.
- 2 Dieser Bescheid ersetzt nicht die für die Durchführung von Bauvorhaben gesetzlich vorgeschriebenen Genehmigungen, Zustimmungen und Bescheinigungen.
- 3 Dieser Bescheid wird unbeschadet der Rechte Dritter, insbesondere privater Schutzrechte, erteilt.
- 4 Dem Verwender bzw. Anwender des Regelungsgegenstandes sind, unbeschadet weitergehender Regelungen in den "Besonderen Bestimmungen", Kopien dieses Bescheides zur Verfügung zu stellen. Zudem ist der Verwender bzw. Anwender des Regelungsgegenstandes darauf hinzuweisen, dass dieser Bescheid an der Verwendungs- bzw. Anwendungsstelle vorliegen muss. Auf Anforderung sind den beteiligten Behörden ebenfalls Kopien zur Verfügung zu stellen.
- 5 Dieser Bescheid darf nur vollständig vervielfältigt werden. Eine auszugsweise Veröffentlichung bedarf der Zustimmung des Deutschen Instituts für Bautechnik. Texte und Zeichnungen von Werbeschriften dürfen diesem Bescheid nicht widersprechen, Übersetzungen müssen den Hinweis "Vom Deutschen Institut für Bautechnik nicht geprüfte Übersetzung der deutschen Originalfassung" enthalten.
- 6 Dieser Bescheid wird widerruflich erteilt. Die Bestimmungen können nachträglich ergänzt und geändert werden, insbesondere, wenn neue technische Erkenntnisse dies erfordern.
- 7 Dieser Bescheid bezieht sich auf die von dem Antragsteller gemachten Angaben und vorgelegten Dokumente. Eine Änderung dieser Grundlagen wird von diesem Bescheid nicht erfasst und ist dem Deutschen Institut für Bautechnik unverzüglich offenzulegen.
- 8 Die von diesem Bescheid umfasste allgemeine Bauartgenehmigung gilt zugleich als allgemeine bauaufsichtliche Zulassung für die Bauart.

II BESONDERE BESTIMMUNGEN

1 Regelungsgegenstand und Verwendungs- bzw. Anwendungsbereich

1.1 Regelungsgegenstand

Gegenstand dieses Bescheides sind Absperrvorrichtungen gegen Feuer und Rauch in Lüftungsanlagen nach DIN 18017-3¹ vom Typ "TS18" in zylindrischer Ausführung mit freiem Querschnitt.

Die Absperrvorrichtung besteht im Wesentlichen aus einem Gehäuse, Schenkelfedern, Kronrohr, Innenrohr und einem dämmschichtbildenden Baustoff. Die Absperrvorrichtung wird in folgenden Größen hergestellt:

DN 80, DN 100, DN 125, DN 140, DN 160, DN 180 und DN 200.

Die Absperrvorrichtung hat in Abhängigkeit vom Einbau in feuerwiderstandsfähigen Bauteilen die Feuerwiderstandsklasse K90-18017, K60-18017 oder K30-18017, s. Abschnitt 1.2.

Dieser Bescheid gilt für den horizontalen bzw. vertikalen Einbau in Luftleitungen nach Abschnitt 1.2.

1.2 Verwendungs- und Anwendungsbereich

Die Absperrvorrichtung ist nach Maßgabe der landesrechtlichen Vorschriften über Lüftungsanlagen (z. B. Richtlinie über die brandschutztechnischen Anforderungen an Lüftungsanlagen) zum Einbau in Einzelentlüftungsanlagen oder Zentralentlüftungsanlagen nach DIN 18017-3¹ bestimmt.

Weiterhin darf die Absperrvorrichtung auch in Anlagen in Anlehnung an DIN 18017-3¹ verwendet werden, bei denen die Zuluft über Leitungen herangeführt wird.

Die Absperrvorrichtung darf in vorgenannten Lüftungsanlagen verwendet werden, wenn diese folgende Merkmale aufweisen:

- die Ventilatoren für Zentralentlüftungsanlagen müssen im Dachbereich eines Gebäudes oberhalb der obersten Luftanschlussleitung angeordnet werden,
- der erste Spiegelstrich gilt für Luftleitungen, die für die Zuluft verwendet werden, gleichermaßen,
- die einzelnen Hauptleitungen müssen grundsätzlich vertikal durch die Geschosse mit freier Abströmung vertikal über Dach geführt werden; davon abweichend dürfen Absperrvorrichtungen in, unter oder auf feuerwiderstandsfähigen Geschossdecken gemäß den Bestimmungen des Abschnitts 3.1.2 verwendet werden,
- die Absperrvorrichtung darf in Abluftleitungen von Bädern, Toilettenräumen, Wohnungsabstellräumen und, falls zutreffend, von Wohnungsküchen verwendet werden,
- die Absperrvorrichtung darf nur in Lüftungsanlagen ohne Wärmerückgewinnungsanlagen betrieben werden,
- die Absperrvorrichtung darf auch in Abluftleitungen von Bädern oder Toilettenräumen verwendet werden, die nicht als Wohngebäude (z. B. Hotels) genutzt werden,
- die Zuluft darf maschinell ausschließlich zentral vom Dach her direkt zu den zu entlüftenden Bädern und Toiletten und falls zutreffend zu den Wohnungsküchen geführt werden.
- es können mehrere Hauptleitungen im Dachraum an einen Sammelkasten angeschlossen werden; dann ist der zentrale Ventilator nach dem Sammelkasten anzuordnen; die Ausblasleitung ist vertikal über Dach zu führen.

Die Absperrvorrichtung ist ausschließlich zur Verhinderung einer Brandübertragung von Geschoss zu Geschoss zulässig.

¹ DIN 18017-3:2009-09 Lüftung von Bädern und Toilettenräumen ohne Außenfenster, mit Ventilatoren

Die Absperrvorrichtung hat die Feuerwiderstandsklasse K90-18017 bei vertikalem Einbau

- in, unmittelbar unter oder unmittelbar auf Geschossdecken aus Porenbeton oder Stahlbeton mit der Feuerwiderstandsklasse F90²

wenn die angeschlossene Hauptleitung aus verzinktem Stahlblech (z. B. Wickelfalzleitung) und die Absperrvorrichtung entsprechend den Ausführungen des Abschnittes 3.3.2 und der Anlagen eingebaut werden.

Die Absperrvorrichtung darf in, unmittelbar unter oder unmittelbar auf feuerwiderstandsfähigen, massiven Geschossdecken ausschließlich zum senkrechten Einbau in die vertikale Hauptleitung aus Stahlblech (z. B. Wickelfalzleitung) verwendet werden; dabei darf der lichte Querschnitt der feuerwiderstandsfähigen Luftleitung maximal 350 cm² betragen.

Die Absperrvorrichtung darf zum vertikalen Einbau in, unmittelbar unterhalb oder unmittelbar auf feuerwiderstandsfähigen Geschossdecken aus Beton innerhalb von Schächten aus feuerwiderstandsfähigen Wänden F30, F60 oder F90 (nachfolgend feuerwiderstandsfähige Schächte genannt) verwendet werden; die Bestimmungen des Abschnittes 3.1.4 sind einzuhalten.

Die Absperrvorrichtung hat die Feuerwiderstandsklasse K30-18017, K60-18017 oder K90-18017 bei Einbau

- in, an oder außerhalb von Wandungen von feuerwiderstandsfähigen Schächten F30, F60, F90² oder vertikalen feuerwiderstandsfähigen Luftleitungen L30, L60, L90²

wenn die angeschlossene Hauptleitung aus verzinktem Stahlblech (Wickelfalzleitung) oder aus Plattenmaterial mit der Klassifizierung L30, L60, L90 oder F30, F60, F90 besteht und die Absperrvorrichtung entsprechend den Ausführungen des Abschnittes 3.3.6 und der Anlagen eingebaut ist. Die Absperrvorrichtung in oder außerhalb von Wandungen von feuerwiderstandsfähigen Schächten F30, F60 oder F90 oder vertikalen feuerwiderstandsfähigen Luftleitungen L30, L60 oder L90 darf auch ohne die innere Hauptleitung aus Stahlblech verwendet werden; der lichte Querschnitt der luftführenden Hauptleitung darf maximal 1.000 cm² betragen.

Weiterhin darf die Absperrvorrichtung zum Einbau außerhalb von Wandungen von feuerwiderstandsfähigen Schächten F30, F60 oder F90 oder vertikalen feuerwiderstandsfähigen Luftleitungen L30, L60 oder L90 in Wänden oder Unterdecken verwendet werden, an die keine Anforderungen an eine Feuerwiderstandsdauer gestellt werden.

Bei Verwendung der Absperrvorrichtung an oder außerhalb von Wandungen von feuerwiderstandsfähigen Schächten oder vertikalen feuerwiderstandsfähigen Luftleitungen mit einer inneren Hauptleitung aus Stahlblech muss die Anschlussleitung der Absperrvorrichtung aus nichtbrennbaren³ Baustoffen bestehen. Die Anschlussleitung zwischen luftführender Hauptleitung und Absperrvorrichtung muss bei Verwendung außerhalb von Wandungen von feuerwiderstandsfähigen Schächten oder vertikalen feuerwiderstandsfähigen Luftleitungen öffnungslos sein und darf maximal 6m lang sein.

Die Absperrvorrichtung hat die Feuerwiderstandsklasse K90-18017 bzw. K30-18017 bei vertikalem Einbau mit umlaufenden Beton- oder Mörtelverguss nach Abschnitt 3.3.3

- in, unmittelbar unter oder unmittelbar auf Holzbalkendecken mit einer Feuerwiderstandsdauer von 90 bzw. 30 Minuten

wenn die angeschlossene Hauptleitung aus verzinktem Stahlblech (Wickelfalzleitung) besteht, die brennbare Geschossdecke (Holzbalkendecke) mit einer Deckenbekleidung aus

² DIN 4102-2:1977-09 Brandverhalten von Baustoffen und Bauteilen; Teil 2: Bauteile, Begriffe, Anforderungen und Prüfungen

³ Die Zuordnung der klassifizierten Eigenschaften des Brandverhaltens zu den bauaufsichtlichen Anforderungen erfolgt gemäß der Technischen Regel A 2.2.1.2, "Bauaufsichtliche Anforderungen, Zuordnung der Klassen, Verwendung von Bauprodukten, Anwendung von Bauarten" der Muster-Verwaltungsvorschrift Technische Baubestimmungen (MVVTB) Ausgabe 2019/1, Anhang 4, Abschnitt 1.

Plattenbaustoffen versehen ist und die Absperrvorrichtung entsprechend den Ausführungen des Abschnitts 3.3.3 und der Anlagen eingebaut ist.

Bei einer Anwendung der Absperrvorrichtung in vorgenannten Holzbalkendecken mit Feuerwiderstandsdauer von 90 Minuten sind die bauordnungsrechtlichen Bestimmungen der jeweiligen Landesvorschrift einzuhalten. Liegen keine derartigen Vorschriften vor, entscheiden die Bauaufsichtsbehörden, z. B. als Abweichung oder im Zusammenhang mit der Genehmigung des Brandschutzkonzeptes über die Anwendung der Absperrvorrichtung in den vorgenannten Holzbalkendecken.

Der Nachweis der Eignung der Absperrvorrichtung für

- den Anschluss an Abluftanlagen von gewerblichen Küchen,
- den Einbau in feuerwiderstandsfähigen Unterdecken
- den Einbau in Lüftungsanlagen, in denen die Funktion der Absperrvorrichtungen durch starke Verschmutzung, extreme Feuchtigkeit oder durch chemische Kontaminierung behindert wird und

andere Nutzungen als zu brandschutztechnischen Zwecken wurde im Rahmen des Genehmigungsverfahrens nicht geführt.

2 Bestimmungen für das Bauprodukt

2.1 Eigenschaften und Zusammensetzung

Die Absperrvorrichtung muss den bei der Zulassungsprüfung verwendeten Baumustern, den Angaben der Prüfberichte sowie der Gutachterlichen Stellungnahme entsprechen. Die Prüfberichte sowie die Gutachterliche Stellungnahme sind beim Deutschen Institut für Bautechnik hinterlegt und sind vom Antragsteller der von diesem Bescheid erfassten allgemeinen bauaufsichtlichen Zulassung der fremdüberwachenden Stelle zur Verfügung zu stellen. Die Absperrvorrichtung besteht gemäß den Angaben der Anlage 1 im Wesentlichen aus folgenden Komponenten⁴:

- Gehäuse
- Schenkelfedern
- Kronenrohr
- Innenrohr
- dämmschichtbildender Baustoff mit allg. bauaufsichtlichen Zulassung
- Haltekonsolen

2.2 Herstellung und Kennzeichnung

2.2.1 Herstellung

Die Absperrvorrichtung ist in den Werken des Antragstellers herzustellen.

Die Absperrvorrichtung ist mit einer Montage- und Betriebsanleitung zu versehen, die der Antragsteller/Hersteller in Übereinstimmung mit der von diesem Bescheid erfassten allgemeinen bauaufsichtlichen Zulassung erstellt hat und die dem Anwender zur Verfügung zu stellen ist.

2.2.2 Kennzeichnung

Die Absperrvorrichtung muss vom Hersteller mit dem Übereinstimmungszeichen (Ü-Zeichen) nach den Übereinstimmungszeichen-Verordnungen der Länder einschließlich der Produktklassifizierung K90-18017, K60-18017 bzw. K30-18017 leicht erkennbar und dauerhaft gekennzeichnet werden. Die Kennzeichnung mit dem Ü-Zeichen darf nur erfolgen, wenn die Voraussetzungen nach Abschnitt 2.3 erfüllt sind.

⁴ Die technische Spezifikation der Komponenten ist im DIBt hinterlegt und muss vom Antragsteller dieser Zulassung der fremdüberwachenden Stelle zur Verfügung gestellt werden.

2.3 Übereinstimmungsbestätigung

2.3.1 Allgemeines

Die Bestätigung der Übereinstimmung des Bauprodukts mit den Bestimmungen der von diesem Bescheid erfassten allgemeinen bauaufsichtlichen Zulassung muss für jedes Herstellwerk mit einer Übereinstimmungserklärung auf der Grundlage einer werkseigenen Produktionskontrolle und eines Übereinstimmungszertifikates einer hierfür anerkannten Zertifizierungsstelle sowie einer regelmäßigen Fremdüberwachung durch eine anerkannte Überwachungsstelle nach Maßgabe der folgenden Bestimmungen erfolgen: Für die Erteilung des Übereinstimmungszertifikates und die Fremdüberwachung einschließlich der dabei durchzuführenden Produktprüfungen hat der Hersteller der Absperrvorrichtung eine hierfür anerkannte Zertifizierungsstelle sowie eine hierfür anerkannte Überwachungsstelle einzuschalten.

Die Übereinstimmungserklärung hat der Hersteller durch Kennzeichnung des Bauprodukts mit dem Übereinstimmungszeichen (Ü-Zeichen) unter Hinweis auf den Verwendungszweck abzugeben.

Dem Deutschen Institut für Bautechnik ist von der Zertifizierungsstelle eine Kopie des von ihr erteilten Übereinstimmungszertifikates zur Kenntnis zu geben.

Dem Deutschen Institut für Bautechnik ist zusätzlich eine Kopie des Erstprüfberichts zur Kenntnis zu geben.

2.3.2 Werkseigene Produktionskontrolle

In jedem Herstellwerk ist eine werkseigene Produktionskontrolle einzurichten und durchzuführen. Unter werkseigener Produktionskontrolle wird die vom Hersteller vorzunehmende kontinuierliche Überwachung der Produktion verstanden, mit der dieser sicherstellt, dass die von ihm hergestellten Bauprodukte den Bestimmungen der von diesem Bescheid erfassten allgemeinen bauaufsichtlichen Zulassung entsprechen.

Die werkseigene Produktionskontrolle soll mindestens die im Folgenden aufgeführten Maßnahmen einschließen:

Überprüfung, dass nur die unter Abschnitt 2.1 benannten Baustoffe und Bauteile verwendet, die planmäßigen Abmessungen eingehalten und die Absperrvorrichtung ordnungsgemäß gekennzeichnet werden.

Mindestens einmal täglich ist an einer Absperrvorrichtung jedes Typs, jeder Größe und jeder unterschiedlicher Auslöseeinrichtung die einwandfreie Funktion des Öffnens und Schließens der Absperrvorrichtungen zu prüfen. Weiterhin ist die Überprüfung des Auslöseverhaltens der Auslöseeinrichtungen der Absperrvorrichtungen laut dem im DIBt und der fremdüberwachenden Stelle hinterlegten Prüfplan anhand der für diese Überprüfungen vorgeschriebenen Prüfeinrichtung⁵ erforderlich.

Die Ergebnisse der werkseigenen Produktionskontrolle sind aufzuzeichnen. Die Aufzeichnungen müssen mindestens folgende Angaben enthalten:

- Bezeichnung des Bauproduktes und der Bestandteile hinsichtlich der im Abschnitt 2.1 festgelegten Anforderungen,
- Art der Kontrolle oder Prüfung,
- Datum der Herstellung und der Prüfung des Bauproduktes,
- Ergebnis der Kontrollen und Prüfungen und, soweit zutreffend, Vergleich mit den Anforderungen,
- Unterschrift des für die werkseigene Produktionskontrolle Verantwortlichen.

⁵ Die Spezifikation des Prüfstandes zur Überprüfung des Auslöseverhaltens der Absperrvorrichtungen gegen Brandübertragung in Luftleitungen (DIN 18017) ist im DIBt und bei der Prüfstelle hinterlegt.

Die Aufzeichnungen sind mindestens fünf Jahre aufzubewahren und der für die Fremdüberwachung eingeschalteten Überwachungsstelle vorzulegen. Sie sind dem Deutschen Institut für Bautechnik und der zuständigen obersten Bauaufsichtsbehörde auf Verlangen vorzulegen.

Bei ungenügendem Prüfergebnis im Rahmen der werkseigenen Produktionskontrolle sind vom Hersteller unverzüglich die erforderlichen Maßnahmen zur Abstellung des Mangels zu treffen. Bauprodukte, die den Anforderungen nicht entsprechen, sind so zu handhaben, dass Verwechslungen mit übereinstimmenden ausgeschlossen werden. Nach Abstellung des Mangels ist - soweit technisch möglich und zum Nachweis der Mängelbeseitigung erforderlich - die betreffende Prüfung im Rahmen der werkseigenen Produktionskontrolle unverzüglich zu wiederholen.

2.3.3 Fremdüberwachung

In jedem Herstellwerk ist das Werk und die werkseigene Produktionskontrolle durch eine Fremdüberwachung regelmäßig zu überprüfen, mindestens jedoch zweimal jährlich. Die Überwachungsstelle ist nach mindestens zweijähriger beanstandungsfreier Überwachung berechtigt, die Zahl der Überwachungen auf eine pro Jahr herabzusetzen, wenn sich anhand der dokumentierten werkseigenen Produktionskontrolle die Herstellung als wenig fehlerempfindlich erweist und die bisherigen Prüfergebnisse positiv sind.

Im Rahmen der Fremdüberwachung ist eine Erstprüfung des Bauproduktes durchzuführen.

Die Fremdüberwachung muss mindestens nachfolgende Maßnahmen umfassen:

- die Kontrolle der Ergebnisse der werkseigenen Produktionskontrolle,
- die Kontrolle der Abmessungen der Absperrvorrichtung,
- die Kontrolle der ordnungsgemäßen Durchführung der Überprüfung des Auslöseverhaltens der Auslöseeinrichtung der Absperrvorrichtung sowie deren Dokumentation
- die Kontrolle der Kennzeichnung der Absperrvorrichtung.

Die Probennahme und Prüfungen obliegen jeweils der anerkannten Überwachungsstelle.

Die Ergebnisse der Zertifizierung und Fremdüberwachung sind mindestens fünf Jahre aufzubewahren. Sie sind von der Zertifizierungsstelle bzw. der Überwachungsstelle dem Deutschen Institut für Bautechnik und der zuständigen obersten Bauaufsichtsbehörde auf Verlangen vorzulegen.

3 Bestimmungen für Planung, Bemessung und Ausführung

3.1 Planung

3.1.1 Allgemeines

Für die Planung von Lüftungsanlagen mit Absperrvorrichtungen gegen Feuer und Rauch, gelten die landesrechtlichen Vorschriften über Lüftungsanlagen (z. B. Richtlinie über die brandschutztechnischen Anforderungen an Lüftungsanlagen), insbesondere hinsichtlich der Kraft- und Lasteinleitung in feuerwiderstandsfähige Schachtwände oder Luftleitungen, oder feuerwiderstandsfähige massive Geschossdecken oder feuerwiderstandsfähige Geschossdecken aus brennbaren Baustoffen (Holzbalkendecke) mit umlaufendem Mörtelverguss nach Abschnitt 3.3.3 soweit nachstehend nichts zusätzlich bestimmt ist.

Bei der Verwendung der Absperrvorrichtung in, unter oder auf feuerwiderstandsfähigen Geschossdecken dürfen die Hauptleitungen aus Stahlblech jeweils mit oder ohne Schachtverkleidungen versehen werden.

Die Verwendung der Absperrvorrichtung, in, an oder außerhalb von feuerwiderstandsfähigen Schachtwänden oder feuerwiderstandsfähigen Luftleitungen darf auch ohne innenliegende Stahlblechleitung erfolgen.

Die feuerwiderstandsfähigen Schächte oder vertikalen Luftleitungen mit einer nachgewiesenen Feuerwiderstandsdauer von mindestens 30 Minuten müssen mindestens 24 mm dick sein und aus mineralischen Baustoffen bestehen; sie können einschalig sein oder aus ein- oder mehrschaligen Baustoffen bestehen.

Je Geschoss dürfen maximal drei Absperrvorrichtungen pro Hauptleitung angeschlossen werden; die angeschlossenen Absperrvorrichtungen dürfen nur zu einem brandschutztechnischen Bereich (Wohnung, Nutzbereich) gehören.

Es können mehrere Hauptleitungen im Dachraum in Anlehnung an DIN 18017-3¹ an einen Sammelkasten angeschlossen werden, wenn keine feuerwiderstandsfähigen Trennwände im Dachraum überbrückt werden. Der zentrale Ventilator ist in der Ausblasleitung nach dem Sammelkasten anzuordnen; die Ausblasleitung muss vertikal nach oben geführt werden. Bei der Bemessung des Querschnitts der Abluftleitung vom Sammelkasten zum Ventilator sowie des Ventilators sind die lufttechnischen und akustischen Belange zu beachten; die entsprechenden Nachweise müssen vorliegen. Dabei sind sowohl bei der Verwendung der Absperrvorrichtungen in Schachtwandungen als auch als Deckenschott folgende brandschutztechnische Kriterien einzuhalten:

- die Anforderungen an die Entlüftung müssen für jede Hauptleitung erfüllt sein,
- die Einzelschachtquerschnitte sind beizubehalten,
- die brandschutztechnische Ummantelung der Luftleitungen ist im Dachraum (inklusive Sammelkasten, Ventilator) bei Verwendung der Absperrvorrichtung fortzuführen bei:
 - a) einer Zusammenführung von mehreren Hauptleitungen, in denen der Einbau der Absperrvorrichtungen in, an oder außerhalb von Wandungen von feuerwiderstandsfähigen Schächten oder Luftleitungen erfolgt sowie
 - b) einer Zusammenführung von mehreren Hauptleitungen, in denen der Einbau der Absperrvorrichtungen in, an oder außerhalb von feuerwiderstandsfähigen Schächten oder Luftleitungen und in, unmittelbar unterhalb oder unmittelbar auf feuerwiderstandsfähigen Geschossdecken erfolgt (gemischter Einbau)⁶,
- auch bei Stillstand des Ventilators ist eine freie Abströmung nach außen durch die Ventilatereinheit zu gewährleisten.

Luftführende Hauptleitungen, an welche die Absperrvorrichtung angeschlossen wird, müssen zu jeder Zeit eine obere vertikale Abströmung ins Freie aufweisen.

3.1.2 Verwendung der Absperrvorrichtung in, auf oder unter feuerwiderstandsfähigen Geschossdecken bei Abweichung der luftführenden Hauptleitung von der Lotrechten

Bei Einbau der Absperrvorrichtung in, unter oder auf feuerwiderstandsfähigen Geschossdecken in Hauptleitungen aus Stahlblech müssen bei einer eventuellen Abweichung der Hauptleitung von der Lotrechten folgende Kriterien eingehalten werden:

- eine Abweichung von der Lotrechten ist auf der gesamten Länge der Hauptleitung maximal zweimal horizontal um jeweils max. 6,00 m gestattet,
- die Lüftungstechnische Funktion der Lüftungsanlage muss nachgewiesen sein,
- die Abweichung von der Lotrechten muss sich innerhalb einer Nutzungseinheit befinden,
- die freie Abströmung über Dach muss im Brandfall gewährleistet sein und
- es dürfen keine, durch thermische Beanspruchung der Stahlblechleitung hervorgerufenen Kräfte auf die Absperrvorrichtungen ausgeübt werden.

⁶

Eine brandschutztechnische Ummantelung im Dachraum ist nicht erforderlich bei einer Zusammenführung von mehreren Hauptleitungen, bei denen die Absperrvorrichtung ausschließlich in, unmittelbar unterhalb oder unmittelbar auf feuerwiderstandsfähigen Geschossdecken eingebaut wird.

3.1.3 Zulässige Luftleitungen

Luftführende Hauptleitungen dürfen in Verbindung mit der Absperrvorrichtung in, unmittelbar unter oder unmittelbar auf feuerwiderstandsfähigen Geschossdecken lichte Querschnitte bis maximal 350 cm² haben und müssen aus Stahlblech bestehen.

Wird die Absperrvorrichtung ausschließlich an, in oder außerhalb von Wandungen von feuerwiderstandsfähigen klassifizierten Schächten oder Luftleitungen eingebaut, dürfen die Hauptleitungen lichte Querschnitte bis maximal 1.000 cm² haben. Die Anschlussleitungen zwischen der klassifizierten Schachtwandung oder vertikalen Luftleitung und der Absperrvorrichtung müssen aus Stahlblech bestehen.

Für die Verwendung der Absperrvorrichtung außerhalb von feuerwiderstandsfähigen Schächten oder Luftleitungen müssen die jeweiligen öffnungslosen Anschlussleitungen zwischen der Absperrvorrichtung und der luftführenden Hauptleitung maximal 6 m lang sein, aus Stahlblech (z. B. Wickelfalzrohr) bestehen und kraftschlüssig an der entsprechenden Schachtwandung oder Luftleitungswandung montiert werden.

Die Anschlussleitungen innerhalb des feuerwiderstandsfähigen Schachtes oder der vertikalen Luftleitung müssen aus nichtbrennbaren³ Baustoffen bestehen; für den Anschluss von Wrasen- und Dunstabzugshauben gelten die Bestimmungen der Abschnitte 3.1.7 und 3.1.8.

Bei einer Verwendung der Absperrvorrichtung in, unmittelbar unter oder unmittelbar auf feuerwiderstandsfähigen Geschossdecken, dürfen die Hauptleitungen aus Stahlblech jeweils mit oder ohne Schachtbekleidungen versehen werden.

An der Absperrvorrichtung dürfen Einzelentlüftungsgeräte oder Luftdurchlässe (u. a. Ventile) von Zentralentlüftungsanlagen auch ohne Brandschutzfunktion angeschlossen werden.

3.1.4 Verwendung der Absperrvorrichtung unmittelbar unter, in oder unmittelbar auf Geschossdecken aus Beton innerhalb von feuerwiderstandsfähigen Schächten

Die Absperrvorrichtung darf unmittelbar unter, in oder unmittelbar auf feuerwiderstandsfähigen Geschossdecken aus Stahlbeton innerhalb von feuerwiderstandsfähigen Schächten F30, F60 oder F90 verwendet werden, wenn die Bestimmungen zum Betonverguss zwischen luftführender Hauptleitung und Geschossdecke nach Abschnitt 3.3.2 eingehalten werden.

Die Anschlussleitungen von der Hauptleitung bis zur feuerwiderstandsfähigen Schachtwand oder feuerwiderstandsfähigen Luftleitungswand müssen aus Stahlblech bestehen, wenn Einzelentlüftungsgeräte oder Tellerventile keinen eigenen aktiven Brandschutz beinhalten.

Die Anschlussleitungen von der Hauptleitung bis zur feuerwiderstandsfähigen Schachtwand oder feuerwiderstandsfähigen Luftleitungswand sind entsprechend Abschnitt 3.1.3 auszuführen.

3.1.5 Verwendung der Absperrvorrichtung unmittelbar unter, in oder unmittelbar auf Geschossdecken aus Beton innerhalb von nicht feuerwiderstandsfähigen Schächten oder ohne Schächte

Die Absperrvorrichtung darf unmittelbar unter, in oder unmittelbar auf feuerwiderstandsfähigen Geschossdecken aus Beton innerhalb von nicht feuerwiderstandsfähigen Schächten oder ohne Schächte verwendet werden, wenn die Bestimmungen zum Betonverguss nach Abschnitt 3.3.2 eingehalten werden.

3.1.6 Verwendung in Wohnungsküchen

Die Absperrvorrichtung darf in Abluftleitungen von Wohnungsküchen verwendet werden.

In, an oder außerhalb von Wandungen von feuerwiderstandsfähigen Schächten oder Luftleitungen darf die Absperrvorrichtung in Abluftleitungen von Wohnungsküchen ausschließlich zur Grundlüftung verwendet werden, wenn die Abluftleitungen an vertikale luftführende Hauptleitungen ohne innere Stahlblechleitung angeschlossen werden.

Wird an einem Lüftungsschacht mindestens eine Wohnungsküche mit einer für diese Verwendung zugelassenen Absperrvorrichtung eingebaut, müssen auch alle anderen, an diesem Schacht angeschlossenen Absperrvorrichtungen, die gleiche nachgewiesene brandschutztechnische Eignung für Wohnungsküchen aufweisen.

3.1.7 Verwendung von Wrasenabzugshauben

Die Absperrvorrichtung darf in Abluftleitungen von Wohnungsküchen auch in Verbindung mit Wrasenabzugshauben ohne eigenen Ventilator, ausschließlich im Unterdruckbetrieb, verwendet werden, wenn die Wrasenabzugshauben Bestandteil einer Zentralentlüftungsanlage nach DIN 18017-3¹ sind. Die Abluft von Wohnungsküchen über Wrasenabzugshauben muss ausschließlich über luftführende Hauptleitungen und Anschlussleitungen aus Stahlblech geführt werden.

3.1.8 Verwendung von Dunstabzugshauben

Dunstabzugshauben mit eigenem Ventilator dürfen für die Entlüftung von Wohnungsküchen verwendet und an der Absperrvorrichtung in einem nicht feuerwiderstandsfähigen Schacht angeschlossen werden, wenn folgende Bedingungen eingehalten werden:

- jede Dunstabzugshaube muss an eine eigene Abluftleitung aus Stahlblech (z. B. Wickelfalzrohr) angeschlossen werden
- die Abluftleitung muss in jedem Geschoss mit der Absperrvorrichtung versehen sein
- die Absperrvorrichtung muss unmittelbar unter, in oder unmittelbar auf feuerwiderstandsfähigen Geschossdecken aus Beton montiert sein
- die Abluftleitung ist ab der Dunstabzugshaube öffnungslos bis zur Mündung über Dach zu führen
- der Anschluss und die Einbindung weiterer Anschlüsse an die Abluftleitung ist nicht zulässig

3.2 Bemessung

Die Absperrvorrichtung muss mit Luftleitungen verbunden sein, die entsprechend ihrer Bauart oder Verlegung bei Erwärmung im Brandfall keine erheblichen Kräfte auf die Absperrvorrichtung sowie die Decken und die Wandungen von Schächten oder Luftleitungen ausüben.

3.3 Ausführung

3.3.1 Allgemeines

Die Absperrvorrichtung ist entsprechend der Montageanleitung des Herstellers und den Angaben der Anlagen einzubauen, soweit nachstehend nichts Zusätzliches bestimmt ist.

Die Absperrvorrichtung muss bei der Verwendung unmittelbar auf Geschossdecken mit einer mindestens 20 mm dicken Isolierung versehen werden (s. Anlagen 2 und 3).

3.3.2 Einbau der Absperrvorrichtung in, unmittelbar unter oder unmittelbar auf feuerwiderstandsfähigen Geschossdecken F 90

Die Absperrvorrichtung muss in oder unmittelbar unter oder unmittelbar auf feuerwiderstandsfähige Geschossdecken aus Beton oder Porenbeton montiert und mit luftführenden vertikalen Hauptleitungen aus Stahlblech verbunden werden. (s. Anlage 2).

Im Bereich der Decken muss zwischen der luftführenden Hauptleitung und der Geschossdecke immer ein vollflächiger Verguss nach Abschnitt 3.3.7 in einer Dicke von mindestens 100 mm hergestellt werden.

3.3.3 Einbau der Absperrvorrichtung in, unmittelbar unter oder direkt auf feuerwiderstandsfähigen Geschossdecken aus brennbaren³ Baustoffen (Holzbalkendecken)

Der Einbau der Absperrvorrichtung in oder unmittelbar unter oder unmittelbar auf einer feuerwiderstandsfähige Geschossdecke aus brennbaren³ Baustoffen (Holzbalkendecke) muss entsprechend den Ausführungen der Anlage 3 dieses Bescheids vorgenommen

werden. Beim Einbau der Absperrvorrichtung in, unmittelbar unter oder unmittelbar auf einer feuerwiderstandsfähigen Geschossdecke aus brennbaren³ Baustoffen (Holzbalkendecke) muss die luftführende Hauptleitung aus Stahlblech umlaufend mit Beton- bzw. Mörtelverguß mit einer Mindestbreite von 100 mm bei F90 bzw. 50 mm bei F30 von der Unterkante bis zur Oberkante der Decke vergossen werden. Bei Montage direkt auf der Geschossdecke aus brennbaren³ Baustoffen (Holzbalkendecke) wird die Absperrvorrichtung unmittelbar auf die Decke entsprechend Anlage 3 aufgesetzt.

3.3.4 Einbau der Absperrvorrichtung in oder an Wandungen von feuerwiderstandsfähigen Schächten oder Luftleitungen mit innen liegender Stahlblechleitung

Der Einbau der Absperrvorrichtung in oder an Wandungen von feuerwiderstandsfähigen Schächten oder feuerwiderstandsfähigen Luftleitungen aus mineralischem Plattenmaterial muss entsprechend den Ausführungen der Anlagen dieses Bescheids vorgenommen werden; dabei darf der lichte Querschnitt der luftführenden Leitung maximal 1000 cm² betragen.

3.3.5 Einbau der Absperrvorrichtung in oder an Wandungen von feuerwiderstandsfähigen Schächten oder Luftleitungen ohne innen liegende Stahlblechleitung

Die Absperrvorrichtung darf in oder an Wandungen von feuerwiderstandsfähigen Schächten oder vertikalen feuerwiderstandsfähigen Lüftungsschächten auch ohne innere Stahlblechleitung eingebaut werden; dabei darf der lichte Querschnitt der luftführenden Leitung maximal 1.000 cm² betragen.

3.3.6 Einbau der Absperrvorrichtung außerhalb von Wandungen von feuerwiderstandsfähigen Schächten oder Luftleitungen

Für den Einbau der Absperrvorrichtung außerhalb von Wandungen feuerwiderstandsfähiger Schächte oder feuerwiderstandsfähiger Luftleitungen müssen die Anschlussleitungen zwischen luftführender Hauptleitung und der Absperrvorrichtung aus Stahlblech bestehen, max. 6 m lang und öffnungslos sein.

Dabei ist die Absperrvorrichtung an den Anschlussleitungen mit mindestens zwei Stahlnieten zu befestigen. Die jeweilige Anschlussleitung muss mittels drei um 120° versetzte Winkel aus Stahlblech und den entsprechenden Schrauben an der betreffenden Schachtwand oder Luftleitung dauerhaft befestigt werden.

Die Befestigungen/Abhängungen der öffnungslosen Anschlussleitungen müssen in Abständen von ≤ 1,5 m mit Stahlspreizdübeln, die den Angaben der gültigen allgemeinen bauaufsichtlichen oder europäisch technischen Bewertungen entsprechen müssen, an massiven feuerwiderstandsfähigen Decken vorgenommen werden.

Vorgenannte Maßnahmen sind auch dann vorzunehmen, wenn die Absperrvorrichtung außerhalb von Wandungen feuerwiderstandsfähiger Schächte oder feuerwiderstandsfähiger Luftleitungen montiert wird und die Anschlussleitung durch ein oder mehrere Trennwände ohne Feuerwiderstandsdauer geführt wird.

3.3.7 Verschluss von Hohlräumen

Die Hohlräume zwischen der Absperrvorrichtung und der zu schützenden massiven, feuerwiderstandsfähigen Decke oder dem Schacht oder der Luftleitung sind mit Normalmauermörtel der Mörtelklasse M2,5, M5 oder M10 nach DIN EN 998-2⁷, Beton oder Gipsmörtel vollständig auszufüllen.

3.3.8 Übereinstimmungserklärung

Die bauausführende Firma, die die Absperrvorrichtung eingebaut hat, muss für jedes Bauvorhaben eine Bestätigung der Übereinstimmung der Bauart mit der allgemeinen Bauartgenehmigung abgeben (s. § 16 a Abs. 5, § 21 Abs. 2 MBO⁸).

⁷ DIN EN 998-2:2017-02
⁸ nach Landesbauordnung

Festlegung für Mörtel im Mauerwerksbau – Teil 2: Mauermörtel

**Allgemeine bauaufsichtliche Zulassung/
Allgemeine Bauartgenehmigung**

Nr. Z-41.3-556

Seite 12 von 12 | 17. Dezember 2020

Sie muss schriftlich erfolgen und außerdem mindestens folgende Angaben enthalten:

- Z-41.3-556
- Absperrvorrichtung/en gegen Feuer und Rauch in Lüftungsanlagen nach DIN 18017-3, Typ "TS 18"
- Name und Anschrift der bauausführenden Firma
- Bezeichnung der baulichen Anlage
- Datum der Errichtung/der Fertigstellung
- Ort und Datum der Ausstellung der Erklärung sowie Unterschrift des Verantwortlichen

Die Übereinstimmungserklärung ist dem Bauherrn zur ggf. erforderlichen Weiterleitung an die zuständigen Bauaufsichtsbehörden auszuhändigen.

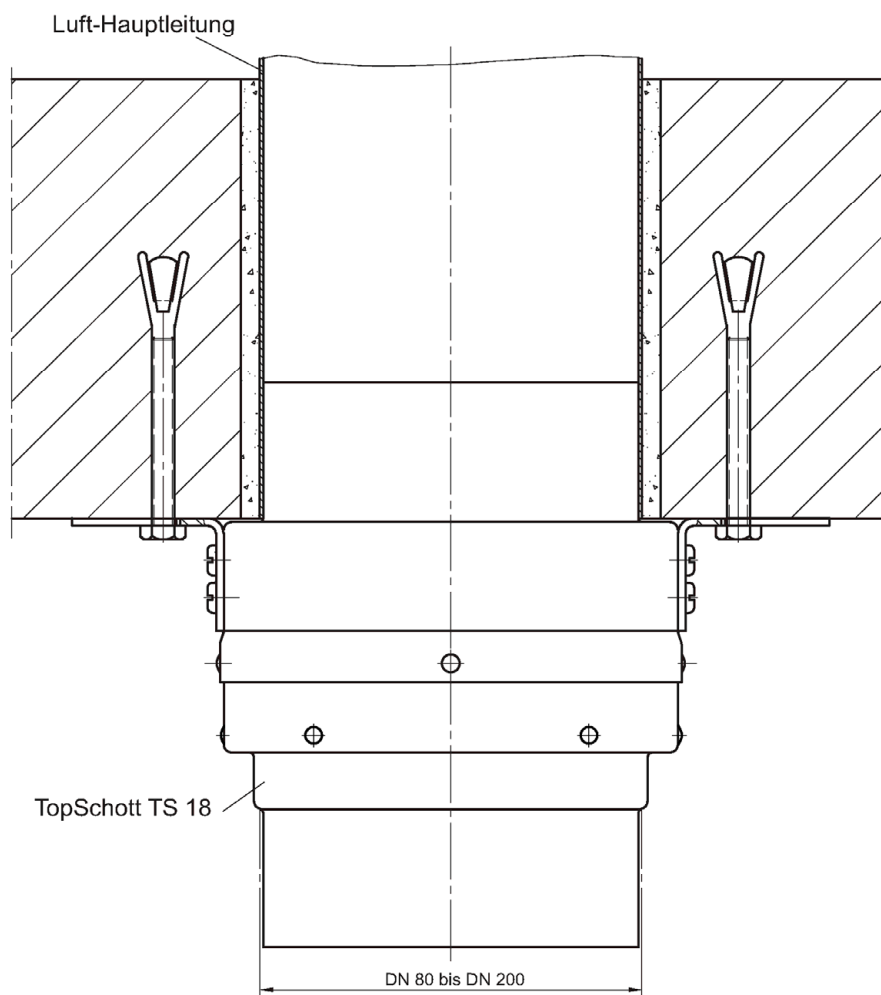
4 Bestimmungen für Nutzung, Unterhalt und Wartung

Der Hersteller der Absperrvorrichtung hat schriftlich in der Betriebsanleitung alle für die Inbetriebnahme, Inspektion und Reinigung der Absperrvorrichtung notwendigen Angaben ausführlich darzustellen.

Die Absperrvorrichtung darf nur zusammen mit der Betriebsanleitung weitergegeben werden. Diese Unterlage ist nach Einbau in eine Lüftungsanlage dem Anlageneigentümer vom Vertreter oder Verwender zu übergeben.

Juliane Valerius
Referatsleiterin

Beglaubigt
Köhler



Elektronische Kopie der abZ des DIBt: Z-41.3-556

Absperrvorrichtungen gegen Feuer und Rauch in Lüftungsanlagen entsprechend
DIN 8017-3

Übersicht

Anlage 1

Deckenmontage

Bild 1: Einbaubeispiel mit Einzel-Lüftungsgeräten

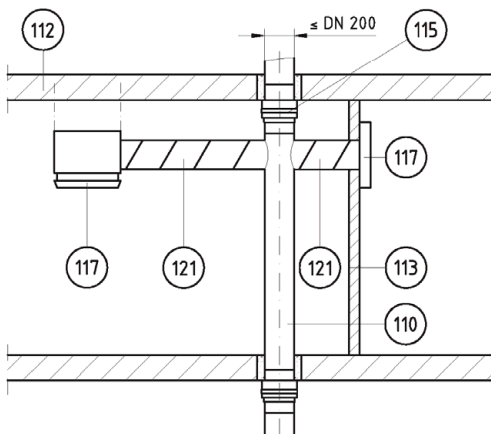
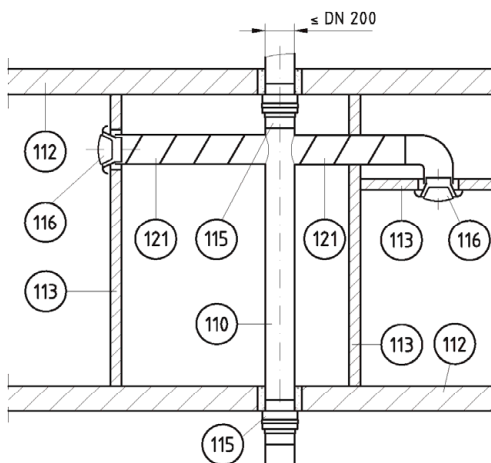
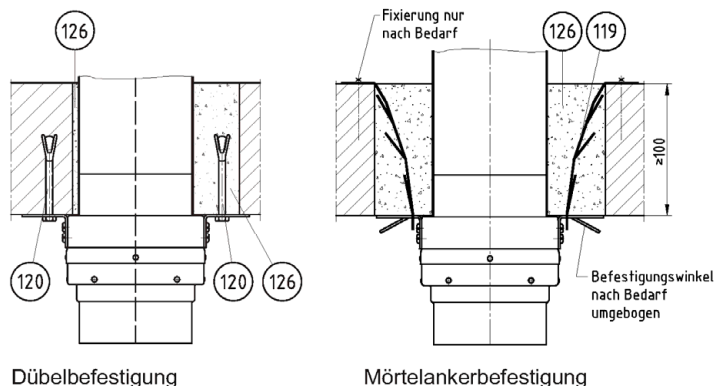


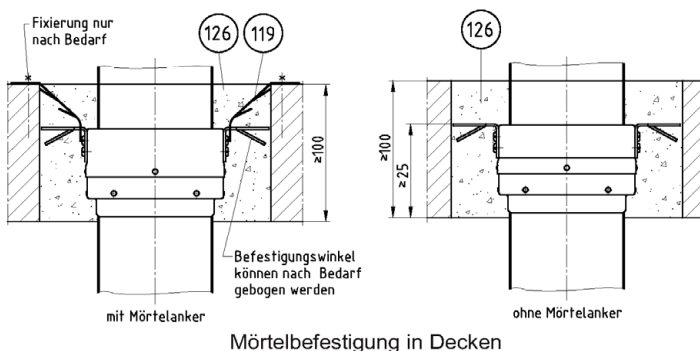
Bild 2: Einbaubeispiel für Zentralanlagen



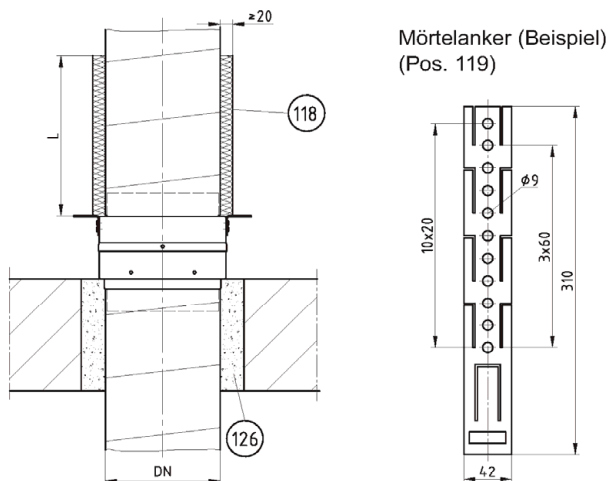
Einbaubeispiel unter Decken



Einbaubeispiel in Decken



Einbaubeispiel auf Decken



Mörtelanker (Beispiel)
(Pos. 119)

- 110 Luft-Hauptleitung aus Stahl (z.B. Stahl-Wickelfalzrohr, Stahl-Flexrohr oder glw.).
- 112 Massive Geschossdecke mit Feuerwiderstandsdauer
- 113 Wand, Decke oder Verkleidung ohne Anforderungen an eine Feuerwiderstandsdauer
- 115 TopSchott TS18
- 116 Luftdurchlass aus beliebigen Baustoffen, falls erforderlich
- 117 Lüftungsgerät für Deckenanbau, Wandanbau oder Wandanbau. Die Lüftungsgeräte benötigen keinen eigenen Brandschutz.
- 118 Alu-kaschierte Mineralwolle-Isolierung Baustoffklasse A-DIN 4102, mind. 20 mm dick (z.B. Rockwool-Klimarock)
Diese Mineralwolleisolierung kann durch eine Bekleidung aus mindestens 10 mm dicken Bauplatten aus mineralischen Baustoffen, z.B. Gipskartonplatten ersetzt werden.
- 119 Mörtelanker nach Bedarf
- 120 Stahlspreizdübel M6, gebohrt oder eingemörtelt
- 121 Luft-Abzweigleitung aus nichtbrennbaren Baustoffen (z.B. Wickelfalzrohr, Alu-Flexrohr).
- 126 Normalmauermörtel der Mörtelklasse M2,5, M5 oder M10 nach DIN EN 998-2, Beton oder Gipsmörtel

| DN | ≤ 100 | ≤ 150 | ≤ 200 |
|----|-------|-------|-------|
| L | 250 | 500 | 1000 |

(Maße in mm)

Absperrvorrichtungen gegen Feuer und Rauch in Lüftungsanlagen entsprechend
DIN 18017-3

Deckenmontage

Anlage 2

Feuerwiderstandsfähige Geschossdecke aus brennbaren Baustoffen (Holzbalkendecke)

Bild 1:
Einbaubeispiel mit Einzel-Lüftungsgeräten

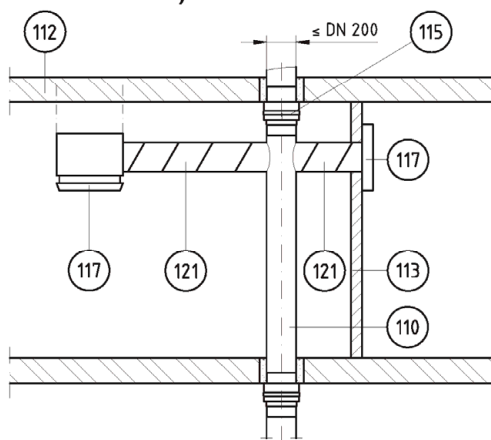
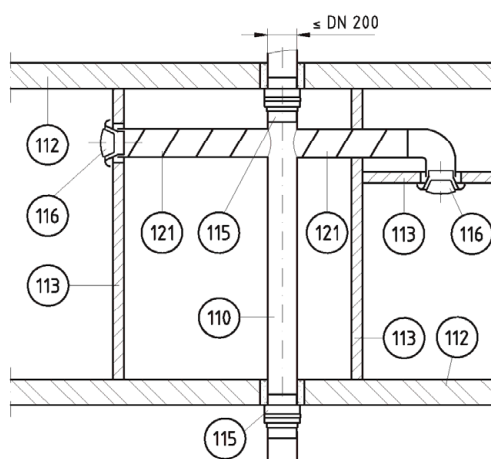
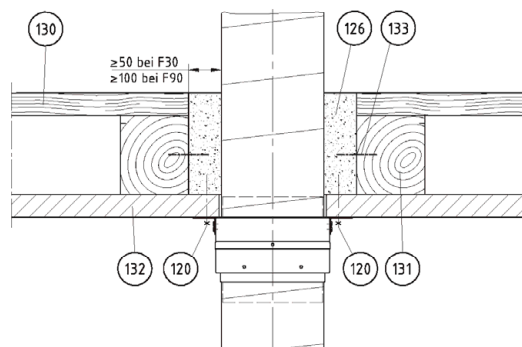


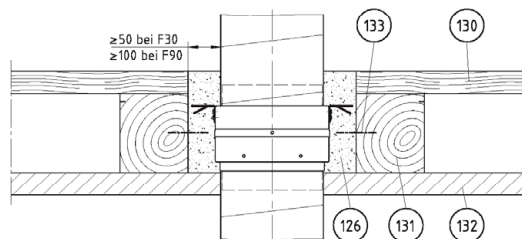
Bild 2:
Einbaubeispiel für Zentralanlagen



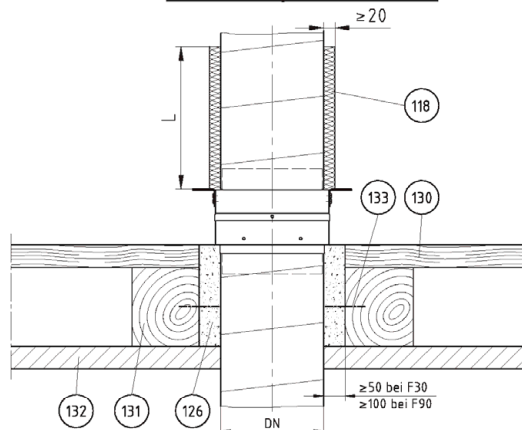
Einbaubeispiel unter Decken



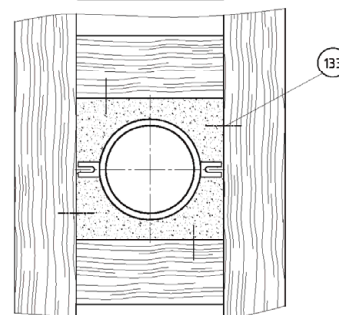
Einbaubeispiel in Decken



Einbaubeispiel auf Decken



Deckenschnitt



- 110 Luft-Hauptleitung aus Stahl (z.B. Stahl-Wickelfalzrohr, Stahl-Flexrohr oder glw.)
- 112 Holzbalkendecke mit Feuerwiderstandsdauer durch Plattenbekleidung
- 113 Wand, Decke oder Verkleidung ohne Anforderungen an eine Feuerwiderstandsdauer
- 115 TopSchott TS18
- 116 Luftdurchlass aus beliebigen Baustoffen, falls erforderlich
- 117 Lüftungsgerät für Deckenanbau, Wandanbau oder Wandeinbau. Die Lüftungsgeräte benötigen keinen eigenen Brandschutz.
- 118 Alu-kaschierte Mineralwolle-Isolierung Baustoffklasse A-DIN 4102, mind. 20 mm dick (z.B. Rockwool-Klimarock). Diese Mineralwolleisolierung kann durch eine Bekleidung aus mindestens 10 mm dicken Bauplatten aus mineralischen Baustoffen, z.B. Gipskartonplatten, ersetzt werden; der Abstand sollte 2 cm nicht unterschreiten.
- 120 Schrauben \varnothing 8 bis \varnothing 10 mm. Deckenbekleidungen aus weichen Baustoffen (z.B. Gipskarton) müssen bis in den Verguss geführt werden.
- 121 Luft-Abzwegleitung aus nichtbrennbaren Baustoffen (z.B. Wickelfalzrohr, Alu-Flexrohr).
- 126 Verguss aus Normalmauermörtel der Mörtelklasse M2,5, M5 oder M10 nach DIN EN 998-2, Beton oder Gipsmörtel
- 130 Holzdielen
- 131 Holzbalken umlaufend, ggf. durch Auswechslung
- 132 Deckenbekleidung aus Plattenbaustoffen zum Schutz der Oberdecke aus Holzbaustoffen
- 133 Umlaufend mind. 4 Stück Drahtstifte \geq 4" oder Spax-Schrauben \geq 100 mm lang als Anker zwischen Holzbalken (131) und Verguss (126).

| DN | ≤ 100 | ≤ 150 | ≤ 200 | (Maße in mm) |
|----|------------|------------|------------|--------------|
| L | 250 | 500 | 1000 | |

Elektronische Kopie der abZ des DIBt: Z-41.3-556

Absperrvorrichtungen gegen Feuer und Rauch in Lüftungsanlagen entsprechend DIN 8017-3

Feuerwiderstandsfähige Geschossdecke aus brennbaren Baustoffen (Holzbalkendecke)

Anlage 3

Deckenmontage innerhalb von feuerwiderstandsfähigen Schächten

Bild 1: Einbaubeispiel mit Einzel-Lüftungsgeräten

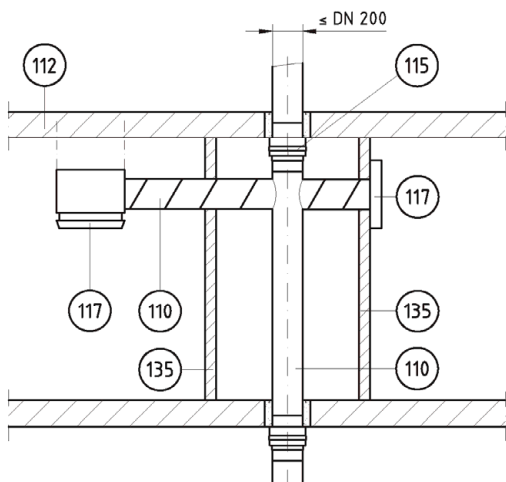
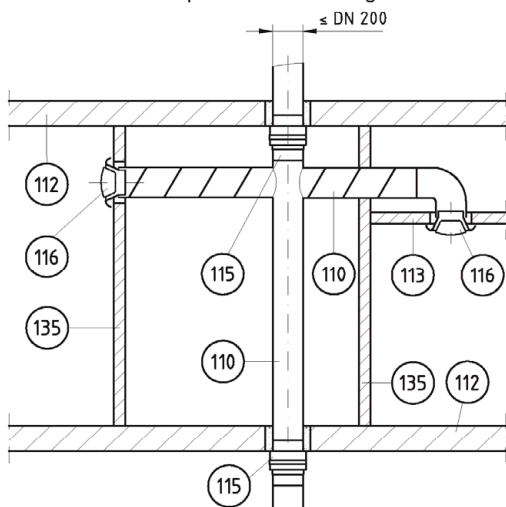
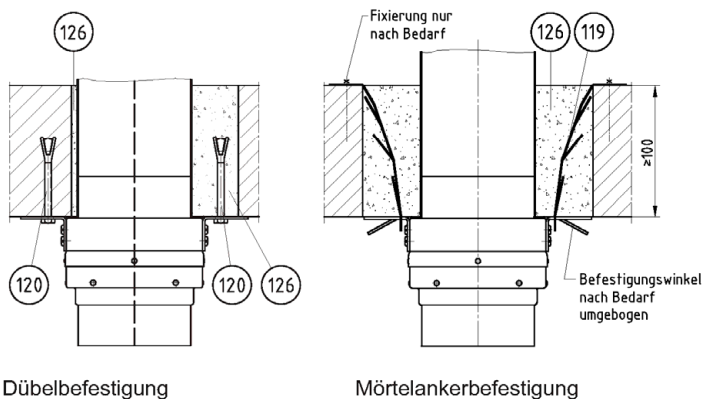


Bild 2: Einbaubeispiel für Zentralanlagen

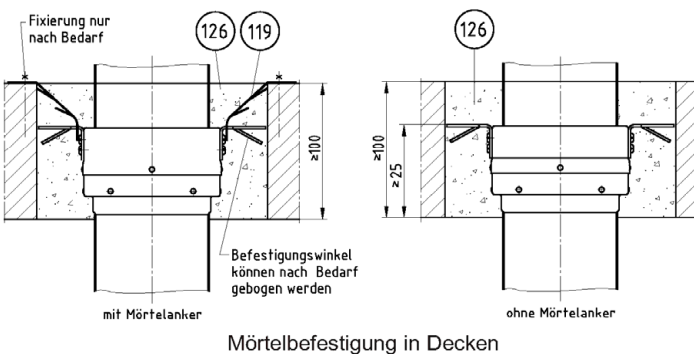


- 110 Leitungen innerhalb des Schachtes
- 112 Massive Geschossdecke mit Feuerwiderstandsdauer
- 113 Decke ohne Anforderungen an eine Feuerwiderstandsdauer
- 115 TopSchott TS18
- 116 Luftdurchlass aus beliebigen Baustoffen, falls kein Brandschutz erforderlich ist
- 117 Lüftungsgerät für Deckenanbau, Wandanbau oder Wandeinbau.
- 119 Mörtelanker nach Bedarf
- 120 Stahlspreizdübel M6, gebohrt oder eingemörtelt
- 126 Normalmauermörtel der Mörtelklasse M2,5, M5 oder M10 nach DIN EN 998-2, Beton oder Gipsmörtel
- 135 Schacht F30, F60, F90, auch als Schachtwände ausgeführt

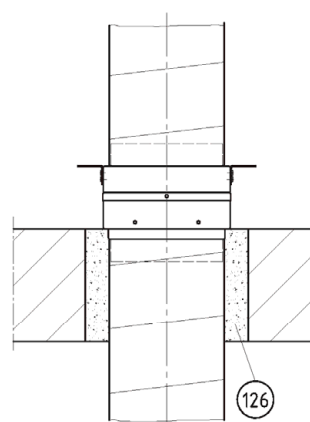
Einbaubeispiel unter Decken



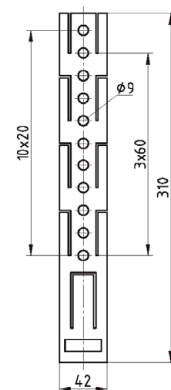
Einbaubeispiel in Decken



Einbaubeispiel auf Decken



Mörtelanker (Beispiel)
(Pos. 119)



Absperrvorrichtungen gegen Feuer und Rauch in Lüftungsanlagen entsprechend DIN 18017-3

Deckenmontage innerhalb von feuerwiderstandsfähigen Schächten F30, F60, F90

Anlage 4

Einbau an und in Schachtwänden

Bild 1: Einbaubeispiel mit Einzel-Lüftungsgeräten

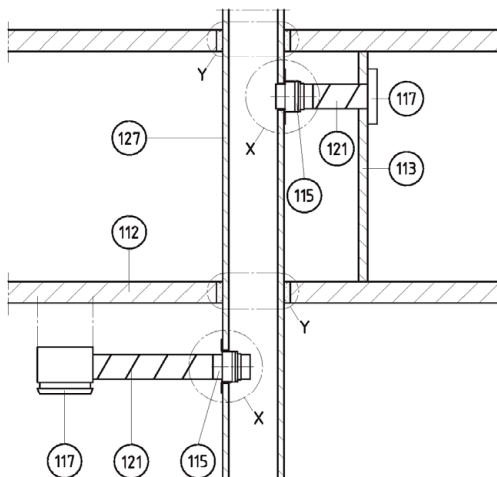
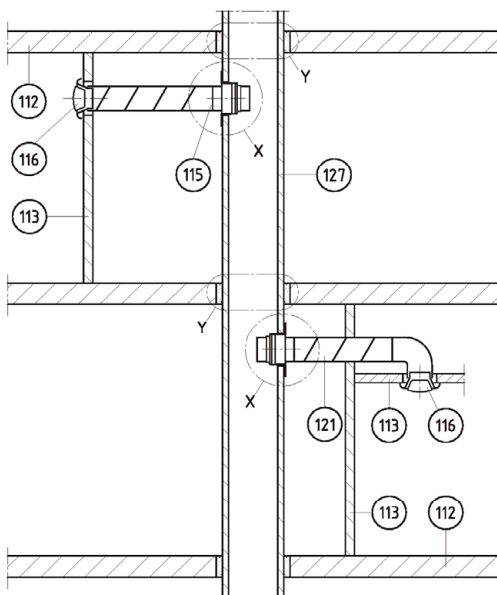
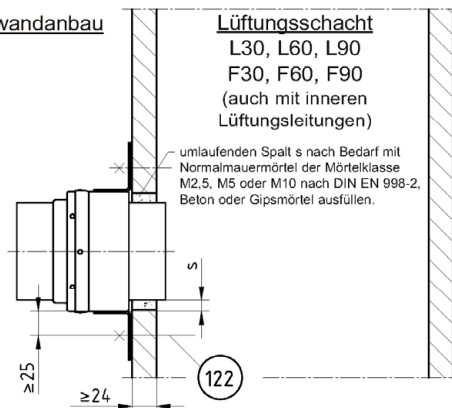


Bild 2: Einbaubeispiel für Zentralanlagen

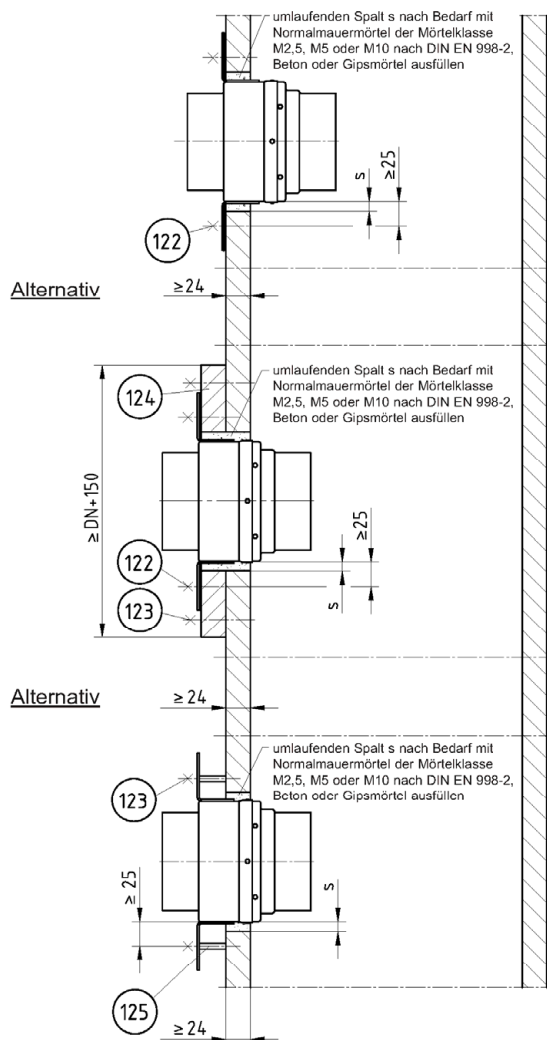


- 112 Geschossdecke mit Feuerwiderstandsdauer
- 113 Wand, Decke oder Verkleidung ohne Anforderungen an eine Feuerwiderstandsdauer
- 115 TopSchott TS18
- 116 Luftdurchlass aus beliebigen Baustoffen, falls erforderlich
- 117 Lüftungsgerät für Deckenanbau, Wandanbau oder Wandeinbau.
Die Lüftungsgeräte benötigen keinen eigenen Brandschutz.
- 121 Luft-Abzweigung aus nichtbrennbaren Baustoffen (z.B. Wickelfalzrohr, Alu-Flexrohr).
- 122 Spax-Schraube $\varnothing 6 \times 45$ mit U-Scheibe 6.4 DIN 125
- 123 Spax-Schraube $\varnothing 6$
- 124 Platten aus mineralischem Baustoff (z.B. Kalzium-Silikat, Vermiculite, Gips).
- 125 Stahlrohr, Wanddicke ≥ 3 mm
- 127 Lüftungsschacht aus mineralischen Baustoffen, min. 24 mm Wanddicke

Detail X
Schachtwandanbau



Detail X
Schachtwandeinbau



Detail Y : siehe Blatt Nr. 6

Elektronische Kopie der abZ des DIBt: Z-41.3-556

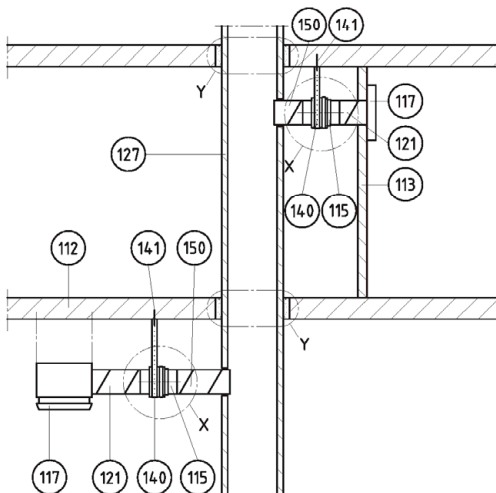
Absperrvorrichtungen gegen Feuer und Rauch in Lüftungsanlagen entsprechend DIN 18017-3

Einbau an und in Schachtwänden

Anlage 5

Einbau außerhalb von Schachtwandungen

Bild 1: Einbaubeispiel mit Einzel-Lüftungsgeräten



Detail X
Schachtwandvorbau

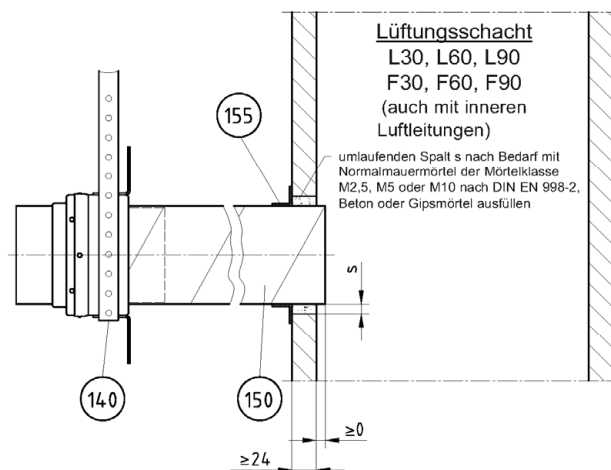
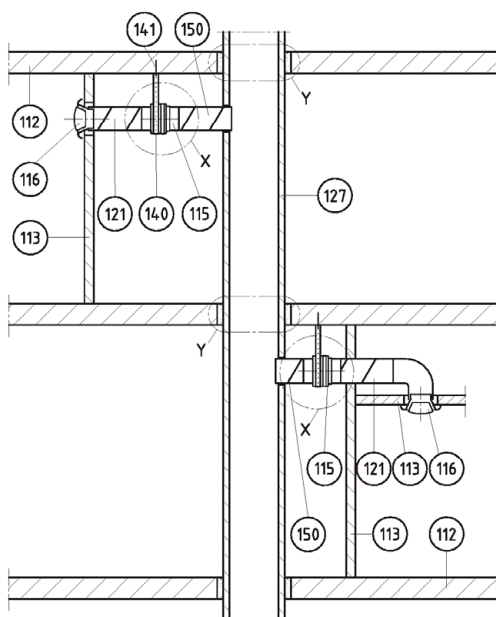
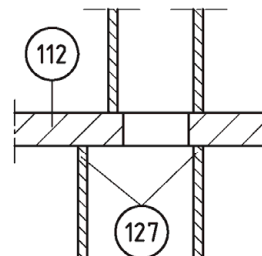


Bild 2: Einbaubeispiel für Zentralanlagen



Detail Y
Alle Schachtwände können auch auf und unter der
Geschosdecke anschließen. z.B



- 112 Geschosdecke mit Feuerwiderstandsdauer
- 113 Wand, Decke oder Verkleidung ohne Anforderungen an eine Feuerwiderstandsdauer
- 115 TopSchott TS18
- 116 Luftdurchlass aus beliebigen Baustoffen, falls erforderlich
- 117 Lüftungsgerät für Deckenanbau, Wandanbau oder Wandeinbau. Die Lüftungsgeräte benötigen keinen eigenen Brandschutz.
- 121 Luft-Abzwegleitung aus nichtbrennbaren Baustoffen (z.B. Wickelfalzrohr, Alu-Flexrohr)
- 127 Lüftungsschacht aus mineralischen Baustoffen, min. 24 mm Wanddicke
- 140 Befestigung mit brandschutztechnischer Eignung (z.B. Lochband); siehe DIN 4102-4
- 141 Dübel mind. M6, mit brandschutztechnischer Eignung
- 150 Luftabzwegleitung aus Stahl (z.B. Stahlwickelfalzrohr)
- 155 Befestigung der Luftleitung mit stabilen Anschlusswinkeln und Schrauben an den Lüftungsschacht

Absperrvorrichtungen gegen Feuer und Rauch in Lüftungsanlagen entsprechend
DIN 18017-3

Einbau außerhalb von Schachtwandungen

Anlage 6