

**Allgemeine
bauaufsichtliche
Zulassung/
Allgemeine
Bauartgenehmigung**

Zulassungsstelle für Bauprodukte und Bauarten

Bautechnisches Prüfamt

Eine vom Bund und den Ländern
gemeinsam getragene Anstalt des öffentlichen Rechts

Mitglied der EOTA, der UEAtc und der WFTAO

Datum:

01.07.2020

Geschäftszeichen:

III 23-1.41.3-11/19

Nummer:

Z-41.3-561

Geltungsdauer

vom: **10. Juli 2020**

bis: **10. Juli 2025**

Antragsteller:

Strulik GmbH

Neesbacher Straße 15

65597 Hünfelden

Gegenstand dieses Bescheides:

Absperrvorrichtungen gegen Feuer und Rauch in Lüftungsanlagen, Typ WBV K90-18017

Der oben genannte Regelungsgegenstand wird hiermit allgemein bauaufsichtlich zugelassen/genehmigt.

Dieser Bescheid umfasst neun Seiten und eine Anlage.

DIBt

I ALLGEMEINE BESTIMMUNGEN

- 1 Mit diesem Bescheid ist die Verwendbarkeit bzw. Anwendbarkeit des Regelungsgegenstandes im Sinne der Landesbauordnungen nachgewiesen.
- 2 Dieser Bescheid ersetzt nicht die für die Durchführung von Bauvorhaben gesetzlich vorgeschriebenen Genehmigungen, Zustimmungen und Bescheinigungen.
- 3 Dieser Bescheid wird unbeschadet der Rechte Dritter, insbesondere privater Schutzrechte, erteilt.
- 4 Dem Verwender bzw. Anwender des Regelungsgegenstandes sind, unbeschadet weitergehender Regelungen in den "Besonderen Bestimmungen", Kopien dieses Bescheides zur Verfügung zu stellen. Zudem ist der Verwender bzw. Anwender des Regelungsgegenstandes darauf hinzuweisen, dass dieser Bescheid an der Verwendungs- bzw. Anwendungsstelle vorliegen muss. Auf Anforderung sind den beteiligten Behörden ebenfalls Kopien zur Verfügung zu stellen.
- 5 Dieser Bescheid darf nur vollständig vervielfältigt werden. Eine auszugsweise Veröffentlichung bedarf der Zustimmung des Deutschen Instituts für Bautechnik. Texte und Zeichnungen von Werbeschriften dürfen diesem Bescheid nicht widersprechen, Übersetzungen müssen den Hinweis "Vom Deutschen Institut für Bautechnik nicht geprüfte Übersetzung der deutschen Originalfassung" enthalten.
- 6 Dieser Bescheid wird widerruflich erteilt. Die Bestimmungen können nachträglich ergänzt und geändert werden, insbesondere, wenn neue technische Erkenntnisse dies erfordern.
- 7 Dieser Bescheid bezieht sich auf die von dem Antragsteller gemachten Angaben und vorgelegten Dokumente. Eine Änderung dieser Grundlagen wird von diesem Bescheid nicht erfasst und ist dem Deutschen Institut für Bautechnik unverzüglich offenzulegen.
- 8 Die von diesem Bescheid umfasste allgemeine Bauartgenehmigung gilt zugleich als allgemeine bauaufsichtliche Zulassung für die Bauart.

II BESONDERE BESTIMMUNGEN

1 Regelungsgegenstand und Verwendungs- bzw. Anwendungsbereich

1.1 Regelungsgegenstand

Gegenstand dieses Bescheides sind Absperrvorrichtungen gegen Feuer und Rauch in Lüftungsanlagen nach DIN 18017-3¹, Typ "WBV" in der Ausführung als Tellerventil.

Die Absperrvorrichtung besteht im Wesentlichen aus einem Einbaurahmen, einem Ventilmantel sowie einem Ventilteller, einem Dämmschichtbildner und einer thermischen Auslöseeinrichtung und wird in folgenden Größen hergestellt:

DN 100, DN 125, DN 150, DN 160 und DN 200.

Die Absperrvorrichtung hat in Abhängigkeit vom Einbau in feuerwiderstandsfähigen Bauteilen die Feuerwiderstandsklasse K90-18017, K60-18017 oder K30-18017, s. Abschnitt 1.2.

Dieser Bescheid gilt für den waagerechten Einbau in der Wandung feuerwiderstandsfähiger vertikaler Lüftungsleitungen oder Schächten aus feuerwiderstandsfähigen Wänden in Lüftungsanlagen nach Abschnitt 1.2.

1.2 Verwendungs- bzw. Anwendungsbereich

Die Absperrvorrichtung ist nach Maßgabe der landesrechtlichen Vorschriften über Lüftungsanlagen (z. B. Richtlinie über die brandschutztechnischen Anforderungen an Lüftungsanlagen) zum Einbau in Zentralentlüftungsanlagen nach DIN 18017-3¹ bestimmt.

Weiterhin darf die Absperrvorrichtung auch in zentralen Anlagen in Anlehnung an DIN 18017-3¹ verwendet werden, bei denen die Zuluft über Lüftungsleitungen herangeführt wird.

Die Absperrvorrichtung darf in vorgenannten Lüftungsanlagen verwendet werden, wenn diese folgende Merkmale aufweisen:

- die Ventilatoren für Zentralentlüftungsanlagen müssen im Dachbereich eines Gebäudes oberhalb der obersten Luftanschlussleitung angeordnet werden,
- der erste Spiegelstrich gilt für Lüftungsleitungen, die für die Zuluft verwendet werden, gleichermaßen,
- die einzelnen Hauptleitungen müssen grundsätzlich vertikal durch die Geschosse mit freier Abströmung vertikal über Dach geführt werden,
- die Absperrvorrichtung darf in Entlüftungsleitungen von Bädern, Toilettenräumen und, falls zutreffend, von Wohnungsküchen verwendet werden,
- die Absperrvorrichtung darf nur in Lüftungsanlagen ohne Wärmerückgewinnungsanlagen betrieben werden,
- die Absperrvorrichtung darf auch in Entlüftungsleitungen von Bädern oder Toilettenräumen verwendet werden, die nicht als Wohngebäude (z. B. Hotels) genutzt werden,
- die Zuluft darf maschinell ausschließlich zentral vom Dach her direkt zu den zu entlüftenden Bädern, Toiletten und, falls zutreffend, zu den Wohnungsküchen geführt werden.

Die Absperrvorrichtung darf zum waagerechten Einbau in Wandungen von Schächten aus feuerwiderstandsfähigen Wänden F90 (nachfolgend „feuerwiderstandsfähige Schächte“ genannt) oder vertikalen feuerwiderstandsfähigen Lüftungsleitungen L90 verwendet werden.

Die Absperrvorrichtung in Wandungen von feuerwiderstandsfähigen Schächten F90 oder vertikalen feuerwiderstandsfähigen Lüftungsleitungen L90 darf auch ohne die innere Hauptleitung aus Stahlblech verwendet werden.

Der lichte Querschnitt der luftführenden Leitung darf maximal 1.000 cm² betragen.

¹ DIN 18017-3:2009-09 Lüftung in Bädern und Toilettenräumen ohne Außenfenster; Lüftung mit Ventilatoren

Bei Verwendung der Absperrvorrichtung in Wandungen von feuerwiderstandsfähigen Schächten oder vertikalen feuerwiderstandsfähigen Lüftungsleitungen mit einer inneren Hauptleitung aus Stahlblech, muss die Anschlussleitung des Zulassungsgegenstandes aus nichtbrennbaren² Baustoffen bestehen.

Die Absperrvorrichtung ist ausschließlich zur Verhinderung einer Brandübertragung von Geschoss zu Geschoss zulässig.

Die Absperrvorrichtung hat die Feuerwiderstandsklasse K90-18017 bei Einbau

- in Wandungen von Schächten aus feuerwiderstandsfähigen Wänden F90 oder
- in Wandungen von vertikalen feuerwiderstandsfähigen Lüftungsleitungen L90.

Die Absperrvorrichtung darf auch in feuerwiderstandsfähige Schachtwände oder in vertikalen feuerwiderstandsfähigen Lüftungsleitungen mit einer geringeren Feuerwiderstandsklasse als F90 oder L90 eingebaut werden. Dann hat die Absperrvorrichtung die gleiche Feuerwiderstandsklasse wie die zu schützende feuerwiderstandsfähige Schachtwand oder vertikale feuerwiderstandsfähige Lüftungsleitung.

Der Nachweis der Eignung der Absperrvorrichtung für

- den Anschluss an Abluftanlagen von gewerblichen Küchen,
- den Anschluss an Dunstabzugshauben
- den Anschluss an Wrasenabzugshauben
- den Einbau in feuerwiderstandsfähigen Unterdecken
- den Einbau in Lüftungsanlagen, in denen die Funktion der Absperrvorrichtungen durch starke Verschmutzung, extreme Feuchtigkeit oder durch chemische Kontaminierung behindert wird und

andere Nutzungen als zu brandschutztechnischen Zwecken wurde im Rahmen des Zulassungsverfahrens nicht geführt.

2 Bestimmungen für das Bauprodukt

2.1 Eigenschaften und Zusammensetzung

Die Absperrvorrichtung muss den bei der Zulassungsprüfung verwendeten Baumustern, den Angaben der Prüfberichte und den Konstruktionszeichnungen entsprechen. Die Prüfberichte und die Konstruktionszeichnungen sind beim Deutschen Institut für Bautechnik hinterlegt; sie sind vom Antragsteller der von diesem Bescheid erfassten allgemeinen bauaufsichtlichen Zulassung der fremdüberwachenden Stelle zur Verfügung zu stellen. Die Absperrvorrichtung besteht im Wesentlichen aus folgenden Komponenten³:

- Einbaurahmen
- Ventilmantel
- Ventilteller
- Dämmschichtbildner mit allgemeiner bauaufsichtlicher Zulassung
- thermische Auslöseeinrichtung

² Die Zuordnung der klassifizierten Eigenschaften des Brandverhaltens zu den bauaufsichtlichen Anforderungen erfolgt gemäß der Technischen Regel A 2.2.1.2, "Bauaufsichtliche Anforderungen, Zuordnung der Klassen, Verwendung von Bauprodukten, Anwendung von Bauarten" der Muster-Verwaltungsvorschrift Technische Baubestimmungen (MVV TB) Ausgabe 2019/1, Anhang 4, Abschnitt 1.

³ Die technische Spezifikation der Komponenten ist im DIBt hinterlegt und muss vom Antragsteller der von diesem Bescheid erfassten allgemeinen bauaufsichtlichen Zulassung der fremdüberwachenden Stelle zur Verfügung gestellt werden.

2.2 Herstellung und Kennzeichnung

2.2.1 Herstellung

Die Absperrvorrichtung ist in den Werken des Antragstellers herzustellen.

Die Absperrvorrichtung ist mit einer Montageanleitung und einer Betriebsanleitung zu versehen, die der Antragsteller/Hersteller in Übereinstimmung mit der von diesem Bescheid erfassten allgemeinen bauaufsichtlichen Zulassung erstellt hat und die dem Anwender zur Verfügung zu stellen ist.

2.2.2 Kennzeichnung

Die Absperrvorrichtung muss vom Hersteller mit dem Übereinstimmungszeichen (Ü-Zeichen) nach den Übereinstimmungszeichen-Verordnungen der Länder einschließlich der Produktklassifizierung K90-18017, K60-18017 bzw. K30-18017 leicht erkennbar und dauerhaft gekennzeichnet werden. Die Kennzeichnung mit dem Ü-Zeichen darf nur erfolgen, wenn die Voraussetzungen nach Abschnitt 2.3 erfüllt sind.

2.3 Übereinstimmungsnachweis

2.3.1 Allgemeines

Die Bestätigung der Übereinstimmung des Bauprodukts mit den Bestimmungen der von diesem Bescheid erfassten allgemeinen bauaufsichtlichen Zulassung muss für jedes Herstellwerk mit einer Übereinstimmungserklärung des Herstellers auf der Grundlage einer werkseigenen Produktionskontrolle und eines Übereinstimmungszertifikats einer hierfür anerkannten Zertifizierungsstelle sowie einer regelmäßigen Fremdüberwachung durch eine anerkannte Überwachungsstelle nach Maßgabe der folgenden Bestimmungen erfolgen:

Für die Erteilung des Übereinstimmungszertifikats und die Fremdüberwachung einschließlich der dabei durchzuführenden Produktprüfungen hat der Hersteller des Bauprodukts eine hierfür anerkannte Zertifizierungsstelle sowie eine hierfür anerkannte Überwachungsstelle einzuschalten.

Die Übereinstimmungserklärung hat der Hersteller durch Kennzeichnung des Bauprodukts mit dem Übereinstimmungszeichen (Ü-Zeichen) unter Hinweis auf den Verwendungszweck abzugeben.

Dem Deutschen Institut für Bautechnik ist von der Zertifizierungsstelle eine Kopie des von ihr erteilten Übereinstimmungszertifikates zur Kenntnis zu geben.

Dem Deutschen Institut für Bautechnik ist zusätzlich eine Kopie des Erstprüfberichts zur Kenntnis zu geben.

2.3.2 Werkseigene Produktionskontrolle

In jedem Herstellwerk ist eine werkseigene Produktionskontrolle einzurichten und durchzuführen. Unter werkseigener Produktionskontrolle wird die vom Hersteller vorzunehmende kontinuierliche Überwachung der Produktion verstanden, mit der dieser sicherstellt, dass die von ihm hergestellten Bauprodukte den Bestimmungen der von diesem Bescheid erfassten allgemeinen bauaufsichtlichen Zulassung entsprechen.

Die werkseigene Produktionskontrolle soll mindestens die im Folgenden aufgeführten Maßnahmen einschließen:

Überprüfung, dass nur die unter Abschnitt 2.1 benannten Baustoffe und Bestandteile verwendet, die planmäßigen Abmessungen eingehalten und die Absperrvorrichtung ordnungsgemäß gekennzeichnet werden.

Mindestens einmal täglich ist an einer Absperrvorrichtung jedes Typs, jeder Größe und jeder unterschiedlicher Auslöseeinrichtung die einwandfreie Funktion des Öffnens und Schließens der Absperrvorrichtungen zu prüfen. Die Ergebnisse der werkseigenen Produktionskontrolle sind aufzuzeichnen.

Die Aufzeichnungen müssen mindestens folgende Angaben enthalten:

- Bezeichnung des Bauproduktes und der Bestandteile hinsichtlich der im Abschnitt 2.1 festgelegten Anforderungen
- Art der Kontrolle oder Prüfung
- Datum der Herstellung und der Prüfung des Bauproduktes
- Ergebnis der Kontrollen und Prüfungen und, soweit zutreffend, Vergleich mit den Anforderungen
- Unterschrift des für die werkseigene Produktionskontrolle Verantwortlichen

Die Aufzeichnungen sind mindestens 5 Jahre aufzubewahren und der für die Fremdüberwachung eingeschalteten Überwachungsstelle vorzulegen. Sie sind dem Deutschen Institut für Bautechnik und der zuständigen obersten Bauaufsichtsbehörde auf Verlangen vorzulegen.

Bei ungenügendem Prüfergebnis im Rahmen der werkseigenen Produktionskontrolle sind vom Hersteller unverzüglich die erforderlichen Maßnahmen zur Abstellung des Mangels zu treffen. Bauprodukte, die den Anforderungen nicht entsprechen, sind so zu handhaben, dass Verwechslungen mit übereinstimmenden ausgeschlossen werden. Nach Abstellung des Mangels ist - soweit technisch möglich und zum Nachweis der Mängelbeseitigung erforderlich - die betreffende Prüfung im Rahmen der werkseigenen Produktionskontrolle unverzüglich zu wiederholen.

2.3.3 Fremdüberwachung

In jedem Herstellwerk sind das Werk und die werkseigene Produktionskontrolle durch eine Fremdüberwachung regelmäßig zu überprüfen, mindestens jedoch zweimal jährlich.

Im Rahmen der Fremdüberwachung ist eine Erstprüfung des Bauproduktes durchzuführen.

Weiterhin ist im Rahmen der Fremdüberwachung die Überprüfung des Auslöseverhaltens der Auslöseeinrichtungen der Absperrvorrichtungen laut dem im DIBt und der fremdüberwachenden Stelle hinterlegten Prüfplan anhand der für diese Überprüfungen vorgeschriebenen Prüfeinrichtung⁴ erforderlich. Dazu sind von der fremdüberwachenden Stelle mindestens drei Absperrvorrichtungen unterschiedlicher Baugrößen wahllos aus der laufenden Produktion in halbjährlichem Abstand zu entnehmen.

Die Fremdüberwachung muss mindestens nachfolgende Maßnahmen umfassen:

- die Kontrolle der Ergebnisse der werkseigenen Produktionskontrolle
- die Kontrolle der Abmessungen der Absperrvorrichtung
- die Kontrolle der Kennzeichnung der verwendeten Bestandteile (Komponenten) sowie die Kennzeichnung der Absperrvorrichtung selbst.

Die Probennahme und Prüfungen obliegen jeweils der anerkannten Überwachungsstelle.

Die Ergebnisse der Zertifizierung und Fremdüberwachung sind mindestens fünf Jahre aufzubewahren. Sie sind von der Zertifizierungsstelle bzw. der Überwachungsstelle dem Deutschen Institut für Bautechnik und der zuständigen obersten Bauaufsichtsbehörde auf Verlangen vorzulegen.

3 Bestimmungen für Planung, Bemessung und Ausführung

3.1 Planung

3.1.1 Allgemeines

Für die Planung von Lüftungsanlagen nach DIN 18017-3¹ mit Absperrvorrichtungen gegen Feuer und Rauch gelten die landesrechtlichen Vorschriften über Lüftungsanlagen (z. B. Richtlinie über die brandschutztechnischen Anforderungen an Lüftungsanlagen), insbesondere hinsichtlich der Kraft- und Lasteinleitung in feuerwiderstandsfähige Schachtwände oder

⁴ Die Spezifikation des Prüfstandes zur Überprüfung des Auslöseverhaltens der Absperrvorrichtungen gegen Feuer und Rauch in Lüftungsleitungen (DIN 18017) ist im DIBt und bei der Prüfstelle hinterlegt.

feuerwiderstandsfähige Lüftungsleitungen, soweit nachstehend nichts Zusätzliches bestimmt ist.

Im Bereich der feuerwiderstandsfähigen Geschossdecken muss zwischen der luftführenden Hauptleitung und der brandschutztechnischen Ummantelung immer ein mindestens 100 mm dicker und vollflächiger Betonverguss vorgesehen werden. Alternativ kann auch Mörtel M10 nach DIN EN 998-2⁵ verwendet werden.

Die feuerwiderstandsfähigen Schächte oder vertikalen Lüftungsleitungen mit einer nachgewiesenen Feuerwiderstandsdauer von mindestens 30 Minuten müssen mindestens 25 mm dick sein und aus mineralischen Baustoffen bestehen; sie können einschalig sein oder aus ein- oder mehrschaligen Baustoffen bestehen.

Je Geschoss dürfen maximal zwei Absperrvorrichtungen pro Hauptleitung angeschlossen werden; die angeschlossenen Absperrvorrichtungen dürfen nur zu einem brandschutztechnischen Bereich (Wohnung, Nutzbereich) gehören.

Hauptleitungen, an die die Absperrvorrichtung angeschlossen wird, müssen zu jeder Zeit eine obere vertikale Abströmung ins Freie aufweisen.

3.1.2 Zulässige Lüftungsleitung

Die Absperrvorrichtung muss in Wandungen feuerwiderstandsfähiger Schächte F90 oder vertikaler feuerwiderstandsfähiger Lüftungsleitungen L90 eingebaut und an Hauptleitungen aus verzinktem Stahlblech (z. B. Wickelfalzleitung) angeschlossen werden. Die Absperrvorrichtung darf auch in Wandungen von feuerwiderstandsfähigen Schächten oder vertikalen feuerwiderstandsfähigen Lüftungsleitungen ohne die innere Hauptleitung aus Stahlblech verwendet werden.

Der lichte Querschnitt der luftführenden Leitung darf maximal 1.000 cm² betragen.

Die Anschlussleitungen innerhalb des klassifizierten Schachtes oder der vertikalen Lüftungsleitung müssen aus nichtbrennbaren² Baustoffen bestehen.

3.1.3 Verwendung in Wohnungsküchen

Die Absperrvorrichtung darf in Abluftleitungen von Wohnungsküchen verwendet werden. Die Abluft von Wohnungsküchen muss ausschließlich über luftführende Hauptleitungen aus Stahlblech geführt werden.

Die Absperrvorrichtung darf in Abluftleitungen von Wohnungsküchen ausschließlich zur Grundlüftung verwendet werden, wenn die Abluftleitungen an vertikale luftführende Hauptleitungen ohne innere Stahlblechleitung angeschlossen wird.

Wird an einer luftführenden Hauptleitung mindestens eine Wohnungsküche mit einer für diese Verwendung zugelassenen Absperrvorrichtung eingebaut, müssen auch alle anderen, an diesem Schacht angeschlossenen Absperrvorrichtungen, die gleiche nachgewiesene brandschutztechnische Eignung für Wohnungsküchen aufweisen.

3.2 Bemessung

Die Absperrvorrichtung muss mit Lüftungsleitungen verbunden sein, die entsprechend ihrer Bauart oder Verlegung bei Erwärmung im Brandfall keine erheblichen Kräfte auf die Absperrvorrichtung und die Wandungen von feuerwiderstandsfähigen Schächten oder Lüftungsleitungen ausüben.

3.3 Ausführung

3.3.1 Allgemeines

Die Absperrvorrichtung ist entsprechend der Montageanleitung des Herstellers (s. Abschnitt 2.2.1) und den Angaben der Anlagen einzubauen, soweit nachstehend nichts Zusätzliches bestimmt ist.

⁵

DIN EN 998-2:2017-02

Festlegung für Mörtel im Mauerwerksbau – Teil 2: Mauermörtel

Der Einbau der Absperrvorrichtung in Wandungen von feuerwiderstandsfähigen Schächten oder Lüftungsleitungen erfolgt mit SBK2000-Kleber. Zusätzlich wird die Absperrvorrichtung mit 4 Schnellbauschrauben 2,5 mm x 20 mm an der Wandung des Schachtes oder der Lüftungsleitung befestigt, s. Anlage 1.

3.3.2 Einbau in Wandungen von feuerwiderstandsfähigen Schächten oder Lüftungsleitungen mit innen liegender Stahlblechleitung

Die Absperrvorrichtung muss mit luftführenden Hauptleitungen aus Stahlblech verbunden sein; dabei dürfen die luftführenden Hauptleitungen lichte Querschnitte bis maximal 1.000 cm² haben.

Die Anschlussleitungen innerhalb des feuerwiderstandsfähigen Schachtes oder der vertikalen Lüftungsleitung müssen aus nichtbrennbaren² Baustoffen bestehen.

Im Bereich der Geschossdecken muss zwischen der luftführenden Hauptleitung und der brandschutztechnischen Ummantelung immer ein mindestens 100 mm dicker Betonverguss vollflächig hergestellt werden; siehe Abschnitt 3.1.1. Alternativ kann auch Mörtel M10 nach DIN EN 998-2⁵ verwendet werden.

Bei Einbau der Absperrvorrichtung in Wandungen feuerwiderstandsfähiger Schächte aus mineralischem Plattenmaterial muss der vertikal geführte Schacht unmittelbar unterhalb der durchdrungenen Geschossdecken jeweils mit einem L-förmigen umlaufenden Bundkragen (mit den Schenkellängen 45 mm x 115 mm) aus 35 mm dicken klassifizierten Brandschutzbauplatten versehen werden.

Die feuerwiderstandsfähigen Schächte oder vertikalen Lüftungsleitungen mit einer nachgewiesenen Feuerwiderstandsdauer von mindestens 30 Minuten müssen mindestens 25 mm dick sein und aus mineralischen Baustoffen bestehen. Sie dürfen auch mit Formstücken ausgeführt sein.

3.3.3 Einbau in Wandungen von feuerwiderstandsfähigen klassifizierten Schächten oder Lüftungsleitungen ohne innen liegende Stahlblechleitung

Es gelten die Bestimmungen des Abschnittes 3.3.2, jedoch ohne innenliegende Stahlblechleitung, zusätzlich gelten folgende Bestimmungen.

Die Absperrvorrichtung darf in Wandungen von feuerwiderstandsfähigen Schächten oder feuerwiderstandsfähigen Lüftungsleitungen auch ohne innere verzinkte Stahlblechleitung eingebaut werden; dabei darf der lichte Querschnitt der luftführenden Leitung maximal 1.000 cm² betragen.

3.3.4 Übereinstimmungserklärung

Die bauausführende Firma, die die Absperrvorrichtung eingebaut hat, muss für jedes Bauvorhaben eine Bestätigung der Übereinstimmung der Bauart mit der allgemeinen Bauartgenehmigung abgeben (s. § 16 a Abs. 5, § 21 Abs. 2 MBO⁶).

Sie muss schriftlich erfolgen und außerdem mindestens folgende Angaben enthalten:

- Z-41.3-561
- Absperrvorrichtung gegen Feuer und Rauch in Lüftungsanlagen nach DIN 18017-3, Typ "WBV"
- Name und Anschrift der bauausführenden Firma
- Bezeichnung der baulichen Anlage
- Datum der Errichtung/der Fertigstellung
- Ort und Datum der Ausstellung der Erklärung sowie Unterschrift des Verantwortlichen

Die Übereinstimmungserklärung ist dem Bauherrn zur ggf. erforderlichen Weiterleitung an die zuständigen Bauaufsichtsbehörden auszuhändigen.

⁶ nach Landesbauordnung

4 Bestimmungen für Nutzung, Unterhalt und Wartung

Der Hersteller der Absperrvorrichtung hat schriftlich in der Betriebsanleitung alle für die Inbetriebnahme, Inspektion und Reinigung der Absperrvorrichtung notwendigen Angaben ausführlich darzustellen.

Die Absperrvorrichtung darf nur zusammen mit der Betriebsanleitung weitergegeben werden. Diese Unterlage ist nach Einbau in eine Lüftungsanlage dem Anlageneigentümer vom Vertreter oder Verwender zu übergeben.

Juliane Valerius
Referatsleiterin

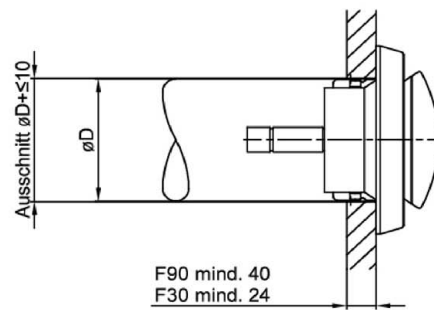
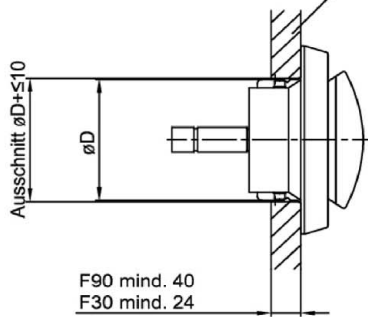
Beglaubigt
Blanke-Herr

STRULIK Zulassung: Einbaulage:	Absperrvorrichtung Typ: WBV Z-41.3-561 / Feuerwiderstandsklasse K90 - 18017 in Wandungen von Lüftungsschächten mit nichtbrennbaren Leitungen
Hersteller:	STRULIK GmbH, Hünfelden-Dauborn

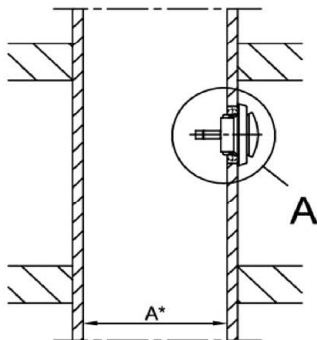
Detail A

Detail B

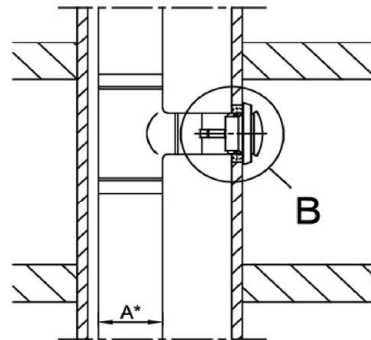
Trockeneinbau mit SBK2000 verklebt / Einbaurahmen
mit 4 Schnellbauschrauben 2,5x20mm befestigt



Einbau in Schachtwand



Einbau in Schachtwand mit Anschluss an luftführende Lüftungsleitung



* A = max. 1000 cm²

Durchmesser	$\varnothing D$
100	100
125	125
150	150
160	160
200	200

Absperrvorrichtungen gegen Feuer und Rauch in Lüftungsanlagen, Typ WBV K90-18017

Einbau in Schachtwand oder Lüftungsleitung

Anlage 1