

**Allgemeine
bauaufsichtliche
Zulassung/
Allgemeine
Bauartgenehmigung**

Zulassungsstelle für Bauprodukte und Bauarten

Bautechnisches Prüfamnt

Eine vom Bund und den Ländern
gemeinsam getragene Anstalt des öffentlichen Rechts

Mitglied der EOTA, der UEAtc und der WFTAO

Datum:

02.12.2020

Geschäftszeichen:

III 27-1.41.3-14/17

Nummer:

Z-41.3-619

Geltungsdauer

vom: **2. Dezember 2020**

bis: **2. Dezember 2025**

Antragsteller:

Strulik GmbH

Neesbacher Straße 15

65597 Hünfelden

Gegenstand dieses Bescheides:

**Absperrvorrichtungen gegen Feuer und Rauch
in Lüftungsleitungen nach DIN 18017-3, Typ "WBE"**

Der oben genannte Regelungsgegenstand wird hiermit allgemein bauaufsichtlich
zugelassen/genehmigt.

Dieser Bescheid umfasst neun Seiten und vier Anlagen.

DIBt

I ALLGEMEINE BESTIMMUNGEN

- 1 Mit diesem Bescheid ist die Verwendbarkeit bzw. Anwendbarkeit des Regelungsgegenstandes im Sinne der Landesbauordnungen nachgewiesen.
- 2 Dieser Bescheid ersetzt nicht die für die Durchführung von Bauvorhaben gesetzlich vorgeschriebenen Genehmigungen, Zustimmungen und Bescheinigungen.
- 3 Dieser Bescheid wird unbeschadet der Rechte Dritter, insbesondere privater Schutzrechte, erteilt.
- 4 Dem Verwender bzw. Anwender des Regelungsgegenstandes sind, unbeschadet weitergehender Regelungen in den "Besonderen Bestimmungen", Kopien dieses Bescheides zur Verfügung zu stellen. Zudem ist der Verwender bzw. Anwender des Regelungsgegenstandes darauf hinzuweisen, dass dieser Bescheid an der Verwendungs- bzw. Anwendungsstelle vorliegen muss. Auf Anforderung sind den beteiligten Behörden ebenfalls Kopien zur Verfügung zu stellen.
- 5 Dieser Bescheid darf nur vollständig vervielfältigt werden. Eine auszugsweise Veröffentlichung bedarf der Zustimmung des Deutschen Instituts für Bautechnik. Texte und Zeichnungen von Werbeschriften dürfen diesem Bescheid nicht widersprechen, Übersetzungen müssen den Hinweis "Vom Deutschen Institut für Bautechnik nicht geprüfte Übersetzung der deutschen Originalfassung" enthalten.
- 6 Dieser Bescheid wird widerruflich erteilt. Die Bestimmungen können nachträglich ergänzt und geändert werden, insbesondere, wenn neue technische Erkenntnisse dies erfordern.
- 7 Dieser Bescheid bezieht sich auf die von dem Antragsteller gemachten Angaben und vorgelegten Dokumente. Eine Änderung dieser Grundlagen wird von diesem Bescheid nicht erfasst und ist dem Deutschen Institut für Bautechnik unverzüglich offenzulegen.
- 8 Die von diesem Bescheid umfasste allgemeine Bauartgenehmigung gilt zugleich als allgemeine bauaufsichtliche Zulassung für die Bauart.

II BESONDERE BESTIMMUNGEN

1 Regelungsgegenstand und Verwendungs- bzw. Anwendungsbereich

1.1 Regelungsgegenstand

Gegenstand dieses Bescheides sind Absperrvorrichtungen gegen Feuer und Rauch in Lüftungsanlagen nach DIN 18017-3¹ vom Typ „WBE“ in runder Ausführung.

Die Absperrvorrichtung besteht im Wesentlichen aus einem Gehäuse, einem Einbaurahmen, einem Absperrlement und einer thermische Auslöseeinrichtung und wird in folgenden Größen hergestellt:

DN 100, DN 125, DN 160 und DN 200.

Die Absperrvorrichtung hat in Abhängigkeit vom Einbau in feuerwiderstandsfähigen Bauteilen die Feuerwiderstandsklasse K90-18017 oder K30-18017, s. Abschnitt 1.2.

Dieser Bescheid gilt für den Einbau der Absperrvorrichtung in der Wandung von feuerwiderstandsfähigen vertikalen Lüftungsleitungen oder von Schächten aus feuerwiderstandsfähigen Wänden nach Abschnitt 1.2.

1.2 Verwendungs- bzw. Anwendungsbereich

Die Absperrvorrichtung ist nach Maßgabe der landesrechtlichen Vorschriften über Lüftungsanlagen (z. B. Richtlinie über die brandschutztechnischen Anforderungen an Lüftungsanlagen) zum Einbau in Einzelentlüftungsanlagen oder Zentralentlüftungsanlagen nach DIN 18017-3¹ bestimmt.

Weiterhin darf die Absperrvorrichtung auch in zentralen Anlagen in Anlehnung an DIN 18017-3¹ verwendet werden, bei denen die Zuluft über Leitungen herangeführt wird.

Die Absperrvorrichtung darf in vorgenannten Lüftungsanlagen verwendet werden, wenn diese folgende Merkmale aufweisen:

- die Ventilatoren für Zentralentlüftungsanlagen müssen im Dachbereich eines Gebäudes oberhalb der obersten Luftanschlussleitung angeordnet werden,
- der erste Spiegelstrich gilt für Lüftungsleitungen, die für die Zuluft verwendet werden, gleichermaßen,
- die einzelnen Hauptleitungen müssen grundsätzlich vertikal durch die Geschosse mit freier Abströmung vertikal über Dach geführt werden,
- die Absperrvorrichtung darf in Entlüftungsleitungen von Bädern, Toilettenräumen, Wohnungsabstellräumen und, falls zutreffend, von Wohnungsküchen verwendet werden,
- die Absperrvorrichtung darf nur in Lüftungsanlagen ohne Wärmerückgewinnungsanlagen betrieben werden,
- die Absperrvorrichtung darf auch in Entlüftungsleitungen von Bädern oder Toilettenräumen verwendet werden, die nicht als Wohngebäude (z. B. Hotels) genutzt werden,
- die Zuluft darf maschinell ausschließlich zentral vom Dach her direkt zu den zu entlüftenden Bädern, Toiletten und, falls zutreffend, zu den Wohnungsküchen geführt werden.

Die Absperrvorrichtung ist ausschließlich zur Verhinderung einer Brandübertragung von Geschoss zu Geschoss zulässig.

Die Absperrvorrichtung darf ausschließlich zum Einbau in Wandungen von Schächten aus feuerwiderstandsfähigen Wänden F30 oder F90 (nachfolgend "feuerwiderstandsfähige Schächte" genannt) oder vertikalen feuerwiderstandsfähigen Lüftungsleitungen L30 oder L90 verwendet werden.

¹ DIN 18017-3:2009-09 Lüftung in Bädern und Toilettenräumen ohne Außenfenster; Lüftung mit Ventilatoren

Absperrvorrichtungen in Wandungen von feuerwiderstandsfähigen Schächten F30 oder F90 dürfen auch ohne die innere Hauptleitung aus verzinktem Stahlblech verwendet werden; dabei darf der lichte Querschnitt der feuerwiderstandsfähigen Luftleitung maximal 1.000 cm² betragen.

Die Absperrvorrichtung hat die Feuerwiderstandsklasse K90-18017 bei Einbau

- in Wandungen von feuerwiderstandsfähigen Schächten aus feuerwiderstandsfähigen Wänden F90 und einer Mindestdicke von 40 mm oder
- in Wandungen von vertikalen feuerwiderstandsfähigen Lüftungsleitungen L90.

Die Absperrvorrichtung darf auch in feuerwiderstandsfähige Schachtwände oder in vertikale feuerwiderstandsfähige Lüftungsleitungen mit einer geringeren Feuerwiderstandsklasse als F90 oder L90 eingebaut werden. Dann hat die Absperrvorrichtung die gleiche Feuerwiderstandsklasse wie die zu schützende feuerwiderstandsfähige Schachtwand oder vertikale feuerwiderstandsfähige Lüftungsleitung.

Der Nachweis der Eignung der Absperrvorrichtung für

- den Anschluss an Abluftanlagen von gewerblicher Küchen,
- den Anschluss an Dunstabzugshauben,
- den Einbau in feuerwiderstandsfähigen Unterdecken,
- den Einbau in Lüftungsanlagen, in denen die Funktion der Absperrvorrichtung durch starke Verschmutzung, extreme Feuchtigkeit oder durch chemische Kontaminierung behindert wird und

andere Nutzungen als zu brandschutztechnischen Zwecken wurde im Rahmen des Zulassungsverfahrens nicht geführt.

2 Bestimmungen für das Bauprodukt

2.1 Eigenschaften und Zusammensetzung

Die Absperrvorrichtung muss den bei der Zulassungsprüfung verwendeten Baumustern, der gutachterlichen Stellungnahme und den Angaben der Prüfberichte sowie den Konstruktionszeichnungen entsprechen. Die Prüfberichte, die Stellungnahme und die Konstruktionszeichnungen sind beim Deutschen Institut für Bautechnik hinterlegt; sie sind vom Antragsteller der von diesem Bescheid erfassten allgemeinen bauaufsichtlichen Zulassung der fremdüberwachenden Stelle zur Verfügung zu stellen. Die Absperrvorrichtung besteht gemäß den Angaben der Anlage 1 im Wesentlichen aus folgenden Komponenten²:

- Gehäuse
- Einbaurahmen (Wand)
- Maueranker
- Absperrelement (zweiflügelig)
- thermische Auslöseeinrichtung (Schmelzlot)
- Feder
- Rastblech
- Stellungsanzeiger (Endschalter)

² Die technische Spezifikation der Komponenten ist im DIBt hinterlegt und muss vom Antragsteller der von diesem Bescheid erfassten allgemeinen bauaufsichtlichen Zulassung der fremdüberwachenden Stelle zur Verfügung gestellt werden.

2.2 Herstellung und Kennzeichnung**2.2.1 Herstellung**

Die Absperrvorrichtung ist in den Werken des Antragstellers herzustellen.

Die Absperrvorrichtung ist mit einer Montageanleitung und einer Betriebsanleitung zu versehen, die der Antragsteller/Hersteller in Übereinstimmung mit der von diesem Bescheid erfassten allgemeinen bauaufsichtlichen Zulassung erstellt hat und die dem Anwender zur Verfügung zu stellen ist.

2.2.2 Kennzeichnung

Die Absperrvorrichtung muss vom Hersteller mit dem Übereinstimmungszeichen (Ü-Zeichen) nach den Übereinstimmungszeichen-Verordnungen der Länder einschließlich der Produktklassifizierung K90-18017 oder K30-18017 leicht erkennbar und dauerhaft gekennzeichnet werden. Die Kennzeichnung mit dem Ü-Zeichen darf nur erfolgen, wenn die Voraussetzungen nach Abschnitt 2.3 erfüllt sind.

2.3 Übereinstimmungsnachweis**2.3.1 Allgemeines**

Die Bestätigung der Übereinstimmung des Bauprodukts mit den Bestimmungen der von diesem Bescheid erfassten allgemeinen bauaufsichtlichen Zulassung muss für jedes Herstellwerk mit einer Übereinstimmungserklärung des Herstellers auf der Grundlage einer werkseigenen Produktionskontrolle und eines Übereinstimmungszertifikates einer hierfür anerkannten Zertifizierungsstelle sowie einer regelmäßigen Fremdüberwachung durch eine anerkannte Überwachungsstelle nach Maßgabe der folgenden Bestimmungen erfolgen:

Für die Erteilung des Übereinstimmungszertifikates und die Fremdüberwachung einschließlich der dabei durchzuführenden Produktprüfungen hat der Hersteller des Bauproduktes eine hierfür anerkannte Zertifizierungsstelle sowie eine hierfür anerkannte Überwachungsstelle einzuschalten.

Die Übereinstimmungserklärung hat der Hersteller durch Kennzeichnung des Bauprodukts mit dem Übereinstimmungszeichen (Ü-Zeichen) unter Hinweis auf den Verwendungszweck abzugeben.

Dem Deutschen Institut für Bautechnik ist von der Zertifizierungsstelle eine Kopie des von ihr erteilten Übereinstimmungszertifikates zur Kenntnis zu geben.

Dem Deutschen Institut für Bautechnik ist zusätzlich eine Kopie des Erstprüfberichts zur Kenntnis zu geben.

2.3.2 Werkseigene Produktionskontrolle

In jedem Herstellwerk ist eine werkseigene Produktionskontrolle einzurichten und durchzuführen. Unter werkseigener Produktionskontrolle wird die vom Hersteller vorzunehmende kontinuierliche Überwachung der Produktion verstanden, mit der dieser sicherstellt, dass die von ihm hergestellten Bauprodukte den Bestimmungen der von diesem Bescheid erfassten allgemeinen bauaufsichtlichen Zulassung entsprechen.

Die werkseigene Produktionskontrolle soll mindestens die im Folgenden aufgeführten Maßnahmen einschließen:

Überprüfung, dass nur die unter Abschnitt 2.1 benannten Baustoffe und Bestandteile verwendet, die planmäßigen Abmessungen eingehalten und die Absperrvorrichtung ordnungsgemäß gekennzeichnet werden.

Mindestens einmal täglich ist an einer Absperrvorrichtung jeder Größe die einwandfreie Funktion des Öffnens und Schließens der Absperrvorrichtung zu prüfen. Die Ergebnisse der werkseigenen Produktionskontrolle sind aufzuzeichnen.

Die Aufzeichnungen müssen mindestens folgende Angaben enthalten:

- Bezeichnung des Bauproduktes bzw. des Ausgangsmaterials und der Bestandteile,
- Art der Kontrolle oder Prüfung,

- Datum der Herstellung und der Prüfung des Bauproduktes bzw. des Ausgangsmaterials oder der Bestandteile,
- Ergebnis der Kontrollen und Prüfungen und, soweit zutreffend, Vergleich mit den Anforderungen,
- Unterschrift des für die werkseigene Produktionskontrolle Verantwortlichen.

Die Aufzeichnungen sind mindestens fünf Jahre aufzubewahren und der für die Fremdüberwachung eingeschalteten Überwachungsstelle vorzulegen. Sie sind dem Deutschen Institut für Bautechnik und der zuständigen obersten Bauaufsichtsbehörde auf Verlangen vorzulegen.

Bei ungenügendem Prüfergebnis der werkseigenen Produktionskontrolle sind vom Hersteller unverzüglich die erforderlichen Maßnahmen zur Abstellung des Mangels zu treffen. Bauprodukte, die den Anforderungen nicht entsprechen, sind so zu handhaben, dass Verwechslungen mit übereinstimmenden ausgeschlossen werden. Nach Abstellung des Mangels ist - soweit technisch möglich und zum Nachweis der Mängelbeseitigung erforderlich - die betreffende Prüfung im Rahmen der werkseigenen Produktionskontrolle unverzüglich zu wiederholen.

2.3.3 Fremdüberwachung

In jedem Herstellwerk ist das Werk und die werkseigene Produktionskontrolle durch eine Fremdüberwachung regelmäßig zu überprüfen, mindestens jedoch zweimal jährlich.

Im Rahmen der Fremdüberwachung ist eine Erstprüfung des Bauproduktes durchzuführen.

Weiterhin ist im Rahmen der Fremdüberwachung die Überprüfung des Auslöseverhaltens der Auslöseeinrichtungen der Absperrvorrichtungen laut dem im Deutschen Institut für Bautechnik und der fremdüberwachenden Stelle hinterlegten Prüfplan anhand der für diese Überprüfungen vorgeschriebenen Prüfeinrichtung³ erforderlich. Dazu sind von der fremdüberwachenden Stelle mindestens drei Absperrvorrichtungen unterschiedlicher Baugrößen wahllos aus der laufenden Produktion in halbjährlichen Abstand zu entnehmen.

Die Fremdüberwachung muss mindestens nachfolgende Maßnahmen umfassen:

- die Kontrolle der Ergebnisse der werkseigenen Produktionskontrolle
- die Kontrolle der Abmessungen der Absperrvorrichtung
- die Kontrolle der Kennzeichnung der verwendeten Bestandteile (Komponenten) sowie die Kennzeichnung der Absperrvorrichtung selbst.

Die Probenahme und Prüfungen obliegen jeweils der anerkannten Überwachungsstelle.

Die Ergebnisse der Zertifizierung und Fremdüberwachung sind mindestens fünf Jahre aufzubewahren. Sie sind von der Zertifizierungsstelle bzw. der Überwachungsstelle dem Deutschen Institut für Bautechnik und der zuständigen obersten Bauaufsichtsbehörde auf Verlangen vorzulegen.

3 Bestimmungen für die Planung, Bemessung und Ausführung

3.1 Planung

Für die Planung von Lüftungsanlagen mit der Absperrvorrichtung gelten die landesrechtlichen Vorschriften über Lüftungsanlagen (z. B. Richtlinie über die brandschutztechnischen Anforderungen an Lüftungsanlagen), insbesondere hinsichtlich der Kraft- und Lasteinleitung in feuerwiderstandsfähige Schachtwände oder feuerwiderstandsfähige Lüftungsleitungen, soweit nachstehend nichts zusätzlich bestimmt ist.

Die Absperrvorrichtung muss in Wandungen von feuerwiderstandsfähigen Schächten mit der Feuerwiderstandsklasse F90 oder vertikalen feuerwiderstandsfähigen Lüftungsleitungen L90

³ Die Spezifikation des Prüfstandes zur Überprüfung des Auslöseverhaltens der Absperrvorrichtungen gegen Brandübertragung in Lüftungsleitungen (DIN 18017) ist im DIBt und bei der Prüfstelle hinterlegt.

eingebaut werden; dabei dürfen die Hauptleitungen lichte Querschnitte bis maximal 1000 cm² haben.

Je Geschoss dürfen maximal zwei Absperrvorrichtungen pro Hauptleitung angeschlossen werden; die angeschlossenen Absperrvorrichtungen dürfen nur zu einem brandschutztechnischen Bereich (Wohnung, Nutzbereich) gehören.

Die Absperrvorrichtung darf in Abluftleitungen von Wohnungsküchen verwendet werden, wenn die Abluft ausschließlich über luftführende Hauptleitungen aus Stahlblech geführt wird. Die Absperrvorrichtung darf in Abluftleitungen von Wohnungsküchen ausschließlich zur Grundlüftung verwendet werden, wenn die Abluftleitungen an luftführende Hauptleitungen ohne innere Stahlblechleitung angeschlossen werden.

Die Absperrvorrichtung darf in Abluftleitungen von Wohnungsküchen auch in Verbindung mit Wrasenabzugshauben ohne eigenen Ventilator verwendet werden, wenn die Wrasenabzugshauben Bestandteil einer Zentralentlüftungsanlage nach DIN 18017-3¹ sind und ausschließlich im Unterdruckbetrieb betrieben werden. Die Abluft von Wohnungsküchen über Wrasenabzugshauben muss ausschließlich über luftführende Hauptleitungen und Anschlussleitungen aus verzinktem Stahlblech geführt werden.

Wird an einem Lüftungsschacht mindestens eine Wohnungsküche mit einer für diese Verwendung zugelassenen Absperrvorrichtung eingebaut, müssen auch alle anderen, an diesem Schacht angeschlossenen Absperrvorrichtungen die gleiche nachgewiesene brandschutztechnische Eignung für Wohnungsküchen aufweisen.

3.2 Bemessung

Die Absperrvorrichtung muss mit Lüftungsleitungen verbunden sein, die entsprechend ihrer Bauart oder Verlegung bei Erwärmung im Brandfall keine erheblichen Kräfte auf die Absperrvorrichtung und die Wandungen von feuerwiderstandsfähigen Schächten oder Lüftungsleitungen ausüben.

Wird die Absperrvorrichtung in Wandungen von klassifizierten Schächten oder klassifizierten Lüftungsleitungen ohne innen liegende Stahlblechleitung eingebaut, dürfen die Hauptleitungen (luftführende Leitung) lichte Querschnitte bis maximal 1.000 cm² haben.

Die Anschlussleitungen innerhalb des Schachtes oder der vertikalen Lüftungsleitung müssen aus nichtbrennbaren⁴ Baustoffen bestehen.

3.3. Ausführung

3.3.1 Allgemeines

Die Absperrvorrichtung ist entsprechend der Montageanleitung des Herstellers (s. Abschnitt 2.2.1) und den Angaben der Anlagen einzubauen, soweit nachstehend nichts Zusätzliches bestimmt ist.

Im Bereich der Decken muss zwischen der luftführenden Hauptleitung und der brandschutztechnischen Ummantelung immer ein mindestens 100 mm dicker Betonverguss vollflächig hergestellt werden.

⁴ Die Zuordnung der klassifizierten Eigenschaften des Brandverhaltens zu den bauaufsichtlichen Anforderungen erfolgt gemäß der Technischen Regel A 2.2.1.2, "Bauaufsichtliche Anforderungen, Zuordnung der Klassen, Verwendung von Bauprodukten, Anwendung von Bauarten" der Muster-Verwaltungsvorschrift Technische Baubestimmungen (MVVVB) Ausgabe 2019/1, Anhang 4, Abschnitt 1.

3.3.2 Einbau in Wandungen von feuerwiderstandsfähigen Schächten oder Lüftungsleitungen mit innen liegender Stahlblechleitung

Die Schächte oder vertikalen Lüftungsleitungen mit einer nachgewiesenen Feuerwiderstandsdauer von mindestens 30 Minuten müssen mindestens 24 mm dick sein und aus mineralischen Baustoffen bestehen; sie können einschalig sein oder aus ein- oder mehrschaligen Baustoffen bestehen. Sie dürfen auch mit Formstücken ausgeführt sein.

Die Absperrvorrichtung muss innerhalb des Lüftungsschachtes mit luftführenden Hauptleitungen aus verzinktem Stahlblech verbunden sein; dabei dürfen die Hauptleitungen lichte Querschnitte bis maximal 1.000 cm² haben.

Der Einbau der Absperrvorrichtung in Wandungen von feuerwiderstandsfähigen Schächten oder feuerwiderstandsfähigen Lüftungsleitungen muss entsprechend den Ausführungen der Anlagen dieses Bescheids vorgenommen werden.

Die Anschlussleitungen innerhalb des Schachtes oder der vertikalen Lüftungsleitung müssen aus nichtbrennbaren⁴ Baustoffen bestehen.

3.3.3 Einbau in Wandungen von feuerwiderstandsfähigen Schächten oder Lüftungsleitungen ohne innen liegende Stahlblechleitung

Die Schächte oder vertikalen Lüftungsleitungen mit einer nachgewiesenen Feuerwiderstandsdauer von mindestens 30 Minuten müssen mindestens 24 mm dick sein und aus mineralischen Baustoffen bestehen; sie können einschalig sein oder aus ein- oder mehrschaligen Baustoffen bestehen. Sie dürfen auch mit Formstücken ausgeführt sein.

Die Absperrvorrichtung darf in Wandungen von feuerwiderstandsfähigen Schächten oder vertikalen feuerwiderstandsfähigen Lüftungsschächten auch ohne innere verzinkte Stahlblechleitung eingebaut werden; dabei darf der lichte Querschnitt der luftführenden Leitung maximal 1.000 cm² betragen.

Der Einbau der Absperrvorrichtung in Wandungen von feuerwiderstandsfähigen Schächten oder feuerwiderstandsfähigen Lüftungsleitungen muss entsprechend den Ausführungen der Anlagen dieses Bescheids vorgenommen werden.

3.3.4 Verschluss von Hohlräumen zwischen der Absperrvorrichtung und raumabschließenden Bauteilen

Die Hohlräume zwischen der Absperrvorrichtung und den raumabschließenden Bauteilen sind mit Normalmauermörtel der Mörtelklassen M2,5; M5 oder M10 nach DIN EN 998-2⁵ oder mit Gipsmörtel vollständig auszufüllen.

3.3.5 Einbau in Wandungen von feuerwiderstandsfähigen Schächten F30 oder F90 im Trockeneinbauverfahren

Die Absperrvorrichtung darf auch im Trockeneinbauverfahren in feuerwiderstandsfähige Schächte F30 oder F90 eingebaut werden, wenn die Absperrvorrichtung über eine quadratische Montageplatte aus Metall verfügt. Hierzu sind die Befestigungsmittel nach Anlage 1 zu verwenden und die Angaben des Herstellers zu beachten.

3.3.6 Übereinstimmungserklärung

Die bauausführende Firma, die die Absperrvorrichtung eingebaut hat, muss für jedes Bauvorhaben eine Bestätigung der Übereinstimmung der Bauart mit der allgemeinen Bauartgenehmigung abgeben (s. § 16 a Abs. 5, § 21 Abs. 2 MBO⁶).

Sie muss schriftlich erfolgen und außerdem mindestens folgende Angaben enthalten:

- Z-41.3-619
- Absperrvorrichtung gegen Feuer und Rauch in Lüftungsleitungen nach DIN 18017-3, Typ "WBE"
- Name und Anschrift der bauausführenden Firma
- Bezeichnung der baulichen Anlage

⁵ DIN EN 998-2:2017-02 Festlegung für Mörtel im Mauerwerksbau – Teil 2: Mauermörtel
⁶ nach Landesbauordnung

**Allgemeine bauaufsichtliche Zulassung/
Allgemeine Bauartgenehmigung**

Nr. Z-41.3-619

Seite 9 von 9 | 2. Dezember 2020

- Datum der Errichtung/der Fertigstellung
 - Ort und Datum der Ausstellung der Erklärung sowie Unterschrift des Verantwortlichen
- Die Übereinstimmungserklärung ist dem Bauherrn zur ggf. erforderlichen Weiterleitung an die zuständigen Bauaufsichtsbehörden auszuhändigen.

4 Bestimmungen für Nutzung, Unterhalt und Wartung

Der Hersteller der Absperrvorrichtung hat schriftlich in der Betriebsanleitung alle für die Inbetriebnahme, Inspektion und Reinigung der Absperrvorrichtung notwendigen Angaben ausführlich darzustellen.

Die Absperrvorrichtung darf nur zusammen mit der Betriebsanleitung weitergegeben werden. Diese Unterlage ist nach Einbau in eine Lüftungsanlage dem Anlageneigentümer vom Vertreiber oder Verwender zu übergeben.

Juliane Valerius
Referatsleiterin

Beglaubigt
Köhler

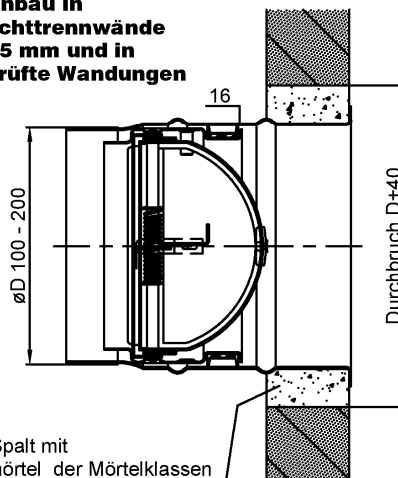


Absperrvorrichtung WBE

Zulassungs-Nr.: Z-41.3-...
Feuerwiderstandsklasse: K90 - 18017
Einbaulagen:
in Wandungen von Luftschächten

Hersteller: STRULIK GmbH, Neesbacherstraße 13, 65597 Hünfelden

Einbau in F90-Schachttrennwände von ≥ 35 mm und in Systemgeprüfte Wandungen

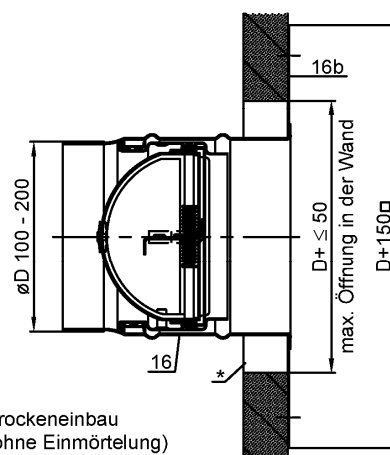
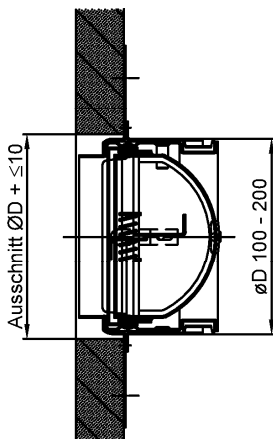
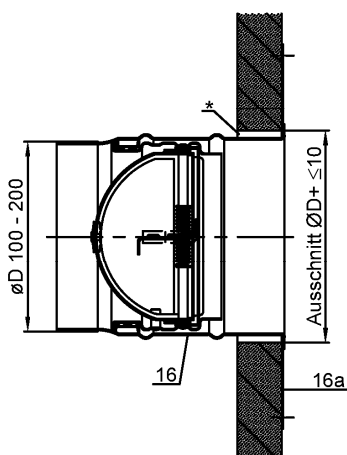


Nasseinbau
Umlaufenden Spalt mit
Normalmauermörtel der Mörtelklassen
M2,5; M5 oder M10 nach DIN EN 998-2
oder Gips vollständig ausgefüllt

Einbau mit quadratischer Montageplatte

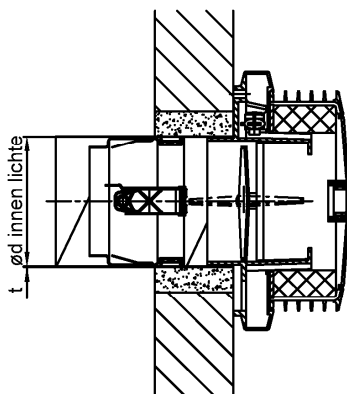
Einbau in	Befestigung mit
Mauerwerk oder Betonwänden ohne Einmörtelung	Metalldübel
Wänden- oder Schächten aus Vollgips- oder Feuerschutzplattenmaterialien, Metallständerwände mit Feuerschutzplattenverkleidung	Spax-Schrauben
Metallständerwände mit Gipsplattenverkleidung	Federklappdübel

Einbau in F30 bzw. F90-Schachtwände

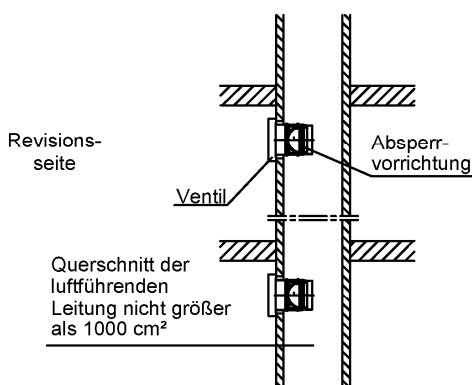


* Trockeneinbau
(ohne Einmörtelung)

Einschub in Normwickelfalzrohr



Schachtwand einbau



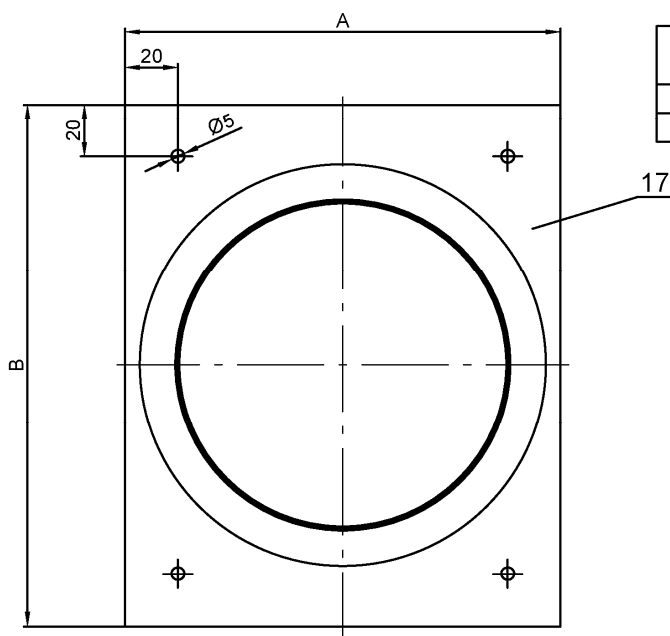
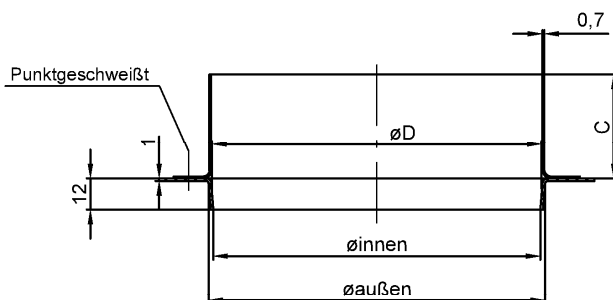
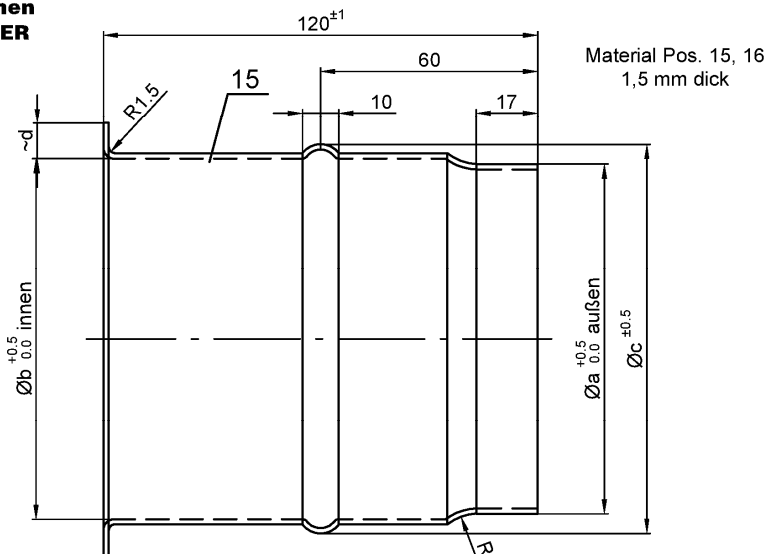
Absperrvorrichtungen gegen Feuer und Rauch
in Lüftungsleitungen nach DIN 18017-3, Typ "WBE"

Einbausituation in Wandung

Anlage 1

**Wand-Einbaurahmen
bis NW 200, Typ: ER**

DN	Øa	Øb	Øc
100	98	101	109
125	124	128	133
160	159	162	170
200	199	201	209



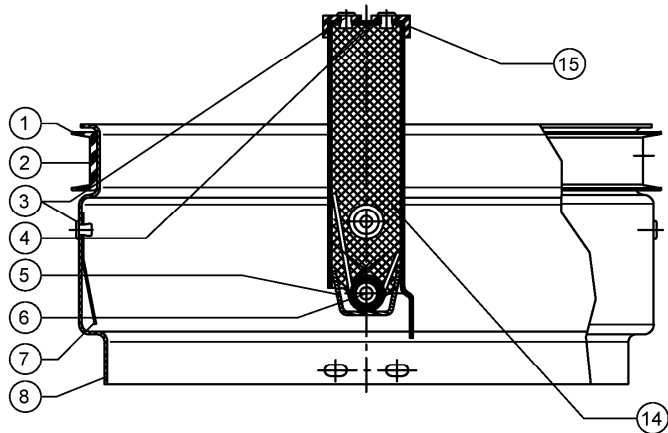
DN	ØD	Ø innen	Ø außen	A	B	C
100	100,5	98,1	101,9	150	150	40
200	201 ^{+0,5} / _{-0,0}	188	202,5	250	300	100

Elektronische Kopie der abZ des DIBt: Z-41.3-619

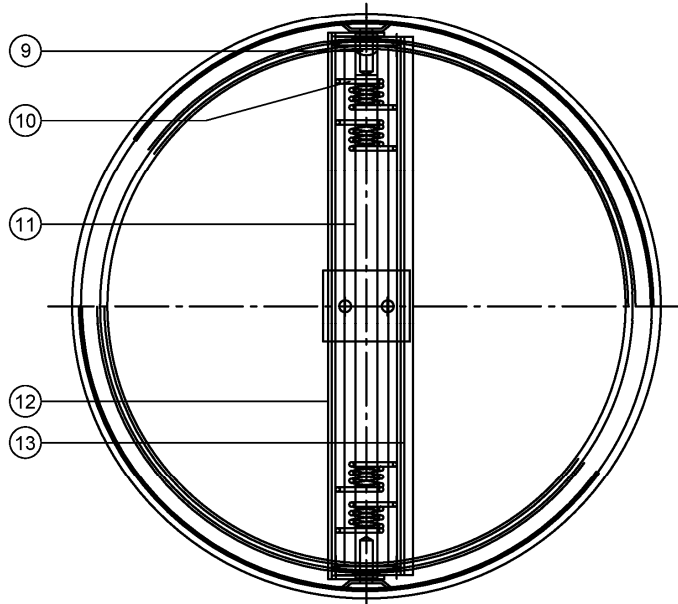
Absperrvorrichtungen gegen Feuer und Rauch
in Lüftungsleitungen nach DIN 18017-3, Typ "WBE"

Aufbau und Bauteile

Anlage 2

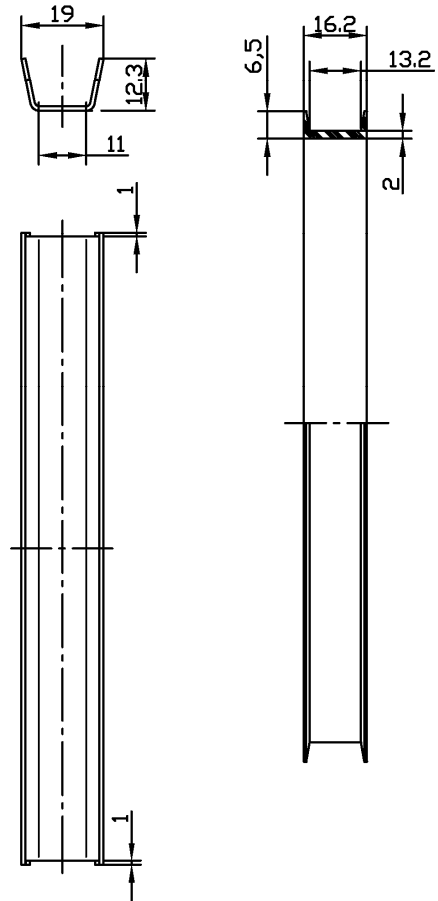


- 1 Profildichtung 147/16,2 epdm
- 2 Klebeband 12 mm rot 0,99m
- 3 Popniet 3,0x 4 DIN7337 Stahl
- 4 Auslöseelement, Blechprofil halbrund
- 5 Auslösearretierung, U-Blechprofil
- 6 Popniet 3,2x 8 DIN7337 Stahl
- 7 Flügel-Rückhaltefeder
- 8 Gehäuse, Schwarzblech lackiert
- 9 Achse Ø6 x 12 mm
- 10 Schließfeder
- 11 Achse Ø6 mm
- 12 Klappenflügel 1
- 13 Klappenflügel 2
- 14 Isoliermaterial
- 15 Auslöseelement
- 16 Einbaurahmen mit Montageplatte



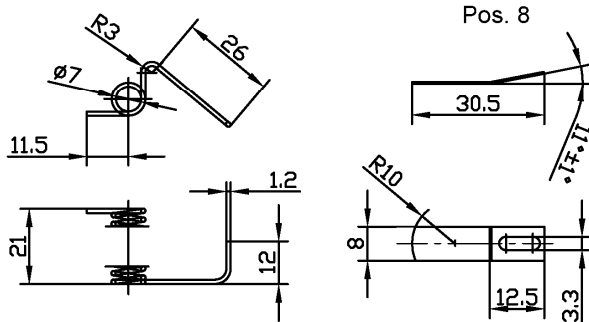
Pos. 6

Pos. 2



Pos. 11

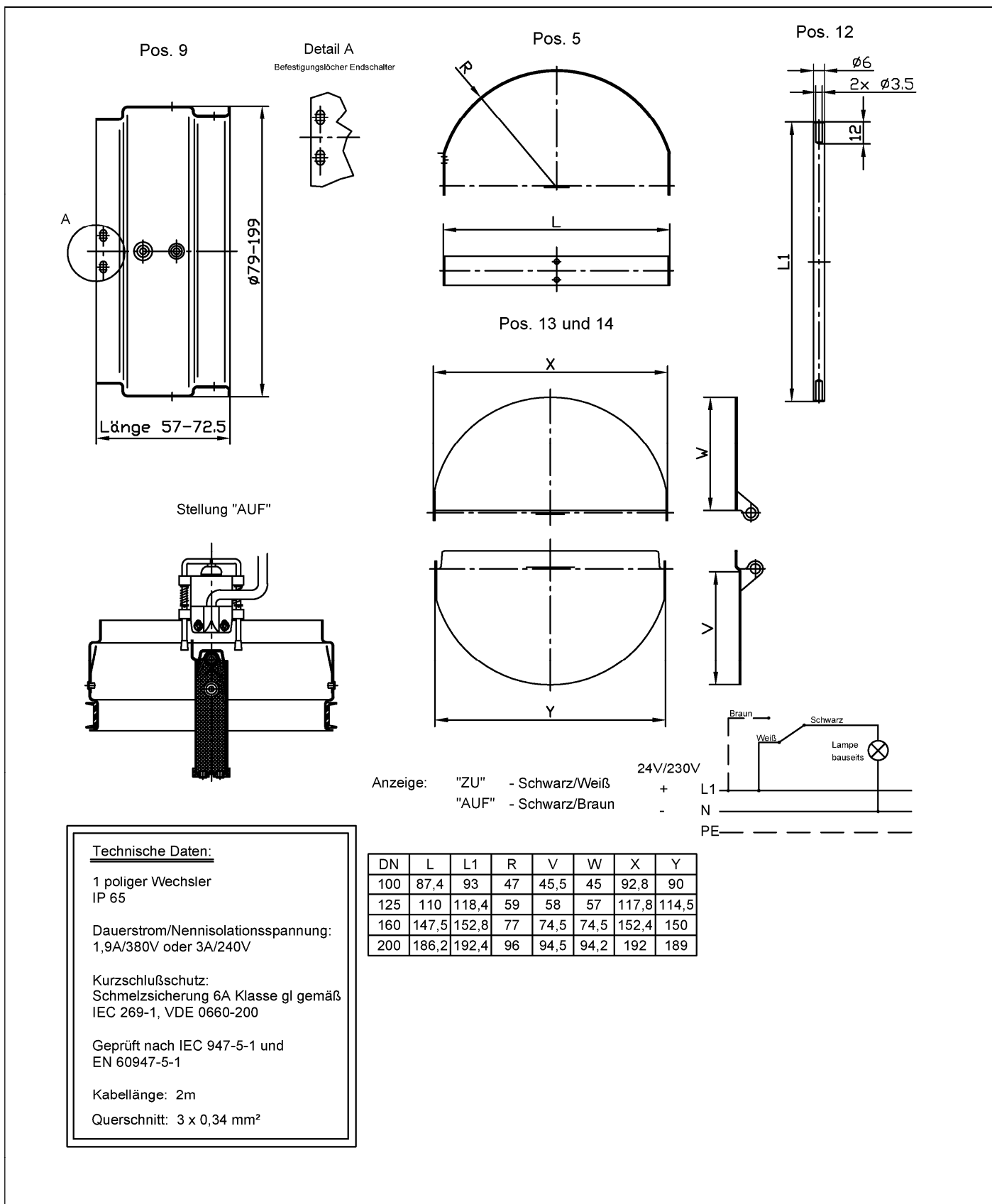
Pos. 8



Absperrvorrichtungen gegen Feuer und Rauch
in Lüftungsleitungen nach DIN 18017-3, Typ "WBE"

Aufbau und Bauteile

Anlage 3



Elektronische Kopie der abZ des DIBt: Z-41.3-619

Absperrvorrichtungen gegen Feuer und Rauch
in Lüftungsleitungen nach DIN 18017-3, Typ "WBE"

Aufbau und Bauteile

Anlage 4