

Allgemeine Bauartgenehmigung

Zulassungsstelle für Bauprodukte und Bauarten

Bautechnisches Prüfamt

Eine vom Bund und den Ländern
gemeinsam getragene Anstalt des öffentlichen Rechts
Mitglied der EOTA, der UEAtc und der WFTAO

Datum:

30.09.2020

Geschäftszeichen:

III 27-1.41.9-12/18

Nummer:

Z-41.9-712

Geltungsdauer

vom: **30. September 2020**

bis: **30. September 2025**

Antragsteller:

ECOFIBRE Dämmstoffe GmbH

Arsterdamm 72

28277 Bremen

Gegenstand dieses Bescheides:

Feuerwiderstandsfähiges Installationsbauteil "Ecofibre Brandschutz 2x20mm"

Der oben genannte Regelungsgegenstand wird hiermit allgemein bauaufsichtlich genehmigt.
Dieser Bescheid umfasst zehn Seiten und 14 Anlagen.

DIBt

I ALLGEMEINE BESTIMMUNGEN

- 1 Mit der allgemeinen Bauartgenehmigung ist die Anwendbarkeit des Regelungsgegenstandes im Sinne der Landesbauordnungen nachgewiesen.
- 2 Dieser Bescheid ersetzt nicht die für die Durchführung von Bauvorhaben gesetzlich vorgeschriebenen Genehmigungen, Zustimmungen und Bescheinigungen.
- 3 Dieser Bescheid wird unbeschadet der Rechte Dritter, insbesondere privater Schutzrechte, erteilt.
- 4 Dem Anwender des Regelungsgegenstandes sind, unbeschadet weitergehender Regelungen in den "Besonderen Bestimmungen", Kopien dieses Bescheides zur Verfügung zu stellen. Zudem ist der Anwender des Regelungsgegenstandes darauf hinzuweisen, dass dieser Bescheid an der Anwendungsstelle vorliegen muss. Auf Anforderung sind den beteiligten Behörden ebenfalls Kopien zur Verfügung zu stellen.
- 5 Dieser Bescheid darf nur vollständig vervielfältigt werden. Eine auszugsweise Veröffentlichung bedarf der Zustimmung des Deutschen Instituts für Bautechnik. Texte und Zeichnungen von Werbeschriften dürfen diesem Bescheid nicht widersprechen, Übersetzungen müssen den Hinweis "Vom Deutschen Institut für Bautechnik nicht geprüfte Übersetzung der deutschen Originalfassung" enthalten.
- 6 Dieser Bescheid wird widerruflich erteilt. Die Bestimmungen können nachträglich ergänzt und geändert werden, insbesondere, wenn neue technische Erkenntnisse dies erfordern.
- 7 Dieser Bescheid bezieht sich auf die von dem Antragsteller im Genehmigungsverfahren zum Regelungsgegenstand gemachten Angaben und vorgelegten Dokumente. Eine Änderung dieser Genehmigungsgrundlagen wird von diesem Bescheid nicht erfasst und ist dem Deutschen Institut für Bautechnik unverzüglich offenzulegen.
- 8 Die von diesem Bescheid umfasste allgemeine Bauartgenehmigung gilt zugleich als allgemeine bauaufsichtliche Zulassung für die Bauart.

II BESONDERE BESTIMMUNGEN

1 Regelungsgegenstand und Anwendungsbereich

1.1 Regelungsgegenstand

1.1.1 Die allgemeine Bauartgenehmigung gilt für die Errichtung des vertikalen feuerwiderstandsfähigen Installationsbauteils "Ecofibre Brandschutz 2x20mm" als spezielles Bauteil mit einer Feuerwiderstandsdauer von 90 Minuten in Verbindung mit inneren Bauteilen nach Abschnitt 1.2.3.¹

1.1.2 Das Installationsbauteil ist im Wesentlichen aus Installationen (Kabel, Rohre, Leitungen für Lüftungsanlagen nach DIN 18017-3² mit Absperrvorrichtungen zur Verhinderung der Übertragung von Feuer und Rauch mit der Klassifizierung K90-18017 sowie jeweils zugehörige Einbauten), einer die Installationen umfassende, dreiseitig vor einer Massivwand angeordneten nichttragenden Unterkonstruktion (bestehend aus einer Stahlunterkonstruktion, Beplankungen aus nichtbrennbaren³ Bauplatten und Befestigungsmitteln) sowie einer nichtbrennbaren³ mineralischen Einblasdämmung zu errichten.

1.2 Anwendungsbereich

1.2.1 Das Installationsbauteil darf geschossweise übereinander angeordnet im Inneren von baulichen Anlagen dort angewendet werden, wo nach landesrechtlichen Vorschriften über brandschutztechnische Anforderungen an Lüftungsanlagen (LüAR) bzw. Leitungsanlagen (LAR)

- Schächte für Lüftungsleitungen nach DIN 18017-3² mit einer Feuerwiderstandsdauer von 90 Minuten (bei Ausführung des Installationsbauteils mit Lüftungsleitung für Entlüftungsanlagen nach DIN 18017-3²), und/oder
- feuerwiderstandsfähige Installationsschächte mit einer Feuerwiderstandsdauer von 90 Minuten (bei Ausführung ohne Lüftungsleitung)

gefordert werden.

1.2.2 Das Installationsbauteil ist - bei Zugrundelegung des Normbrandes nach DIN 4102-2⁴ - geeignet, im eingebauten und einbaufertigen Zustand (d.h. mit wassergefüllten Geruchsverschlüssen der Sanitärobjekte und bei Errichtung beidseitig der feuerbeständigen Decken), über einen Zeitraum von mindestens 90 Minuten die Übertragung von Feuer und Rauch in andere Geschosse zu verhindern.

1.2.3 Das Installationsbauteil ist

- in Verbindung mit feuerbeständigen Decken mit Öffnungen nach Abschnitt 2.2 auszuführen sowie
- an eine feuerbeständige Massivwand nach Abschnitt 2.2 anzuschließen.

1.2.4 Das Installationsbauteil ist geschosshoch auszuführen (maximale Höhe: 4000 mm).

1.2.5 Stahlunterkonstruktion und Beplankung dürfen keine Decken und Trennwände durchdringen, an die Anforderungen hinsichtlich des Feuerwiderstands gestellt werden.

¹ Technische Bestimmungen für die Ausführung der Leitungsanlagen (sanitärtechnische und elektrotechnische Anforderungen) und die Zulässigkeit von Leitungsdurchführungen bleiben unberührt und sind nicht Gegenstand dieser allgemeinen Bauartgenehmigung.

² DIN 18017-3:2009-09 Lüftung von Bädern und Toilettenräumen ohne Außenfenster – Teil 3: Lüftung mit Ventilator

³ Die Zuordnung der klassifizierten Eigenschaften des Brandverhaltens und der Feuerwiderstandsklassen zu den bauaufsichtlichen Anforderungen erfolgt gemäß der Technischen Regel A 2.2.1.2, "Bauaufsichtliche Anforderungen, Zuordnung der Klassen, Verwendung von Bauprodukten, Anwendung von Bauarten" der Muster-Verwaltungsvorschrift Technische Baubestimmungen (MVVTB) Ausgabe 2019/1, Anhang 4.

⁴ DIN 4102-2:1977-09 Brandverhalten von Baustoffen und Bauteilen; Bauteile, Begriffe, Anforderungen und Prüfungen

Allgemeine Bauartgenehmigung

Nr. Z-41.9-712

Seite 4 von 10 | 30. September 2020

- 1.2.6 Das Installationsbauteil darf nicht planmäßig der Aussteifung anderer Bauteile dienen.
- 1.2.7 Bei Verwendung von Metallrohren bzw. -leitungen gilt: Die Verhinderung von Zerstörungen an dem Installationsbauteil und den angrenzenden, raumabschließenden Bauteilen sowie an den Rohrleitungen selbst, hervorgerufen durch temperaturbedingte Zwängungskräfte, sind mit dieser allgemeinen Bauartgenehmigung nicht nachgewiesen. Diesen Risiken ist durch Anordnung geeigneter Maßnahmen bei der Konzeption bzw. bei der Installation der Rohrleitungen Rechnung zu tragen.
- 1.2.8 Die in dieser allgemeinen Bauartgenehmigung beschriebenen und in den Anlagezeichnungen dargestellten Ausführungen stellen Mindestanforderungen zur Erfüllung der Anforderungen an den Brandschutz dar. Die Vorschriften anderer Rechtsbereiche bleiben unberührt. Im Rahmen des Genehmigungsverfahrens wurden insbesondere keine Nachweise
- zum Wärme- oder Schallschutz,
 - zur Standsicherheit, Gebrauchstauglichkeit und Dauerhaftigkeit der einzelnen Installationen bzw. Einbauten und der Einblasdämmung sowie der Gesamtkonstruktion geführt. Diese sind ggf. für den speziellen Anwendungsfall - unter Berücksichtigung der Bestimmungen dieser allgemeinen Bauartgenehmigung - zu führen.

2 Bestimmungen für Planung, Bemessung und Ausführung

2.1 Planung – Bestandteile des Installationsbauteils

2.1.1 Unterkonstruktion, Beplankung und Zubehör

2.1.1.1 Unterkonstruktion und Zubehör

Die Unterkonstruktion besteht aus einem Metallständerwerk aus UW- oder CW-Stahlblechprofilen nach DIN EN 14195⁵ mit den Abmessungen 50 x 40 x 0,6 mm und einem werkseitig aufgebracht dauerhaften Korrosionsschutz. Für die Befestigung der Stahlblechprofile an Geschossdecken und Wänden müssen Befestigungsmittel nach allgemeiner bauaufsichtlicher Zulassung oder europäischer technischer Bewertung verwendet werden.

Im Übrigen sind für das Metallständerwerk und das Zubehör die Angaben des allgemeinen bauaufsichtlichen Prüfzeugnisses Nr. P-SAC-02 /III-797, für Wände der Feuerwiderstandsklasse F90, zu beachten.

2.1.1.2 Beplankung und Zubehör

Die einseitige Beplankung der Unterkonstruktion muss aus mindestens 2 x 20 mm dicken nichtbrennbaren³ Gipsplatten nach DIN EN 520⁶ des Typs "Knauf Fireboard 20 GM-F" der Knauf Gips KG, 97346 Iphofen nach der Leistungserklärung Nr. 0010_Fireboard_20_Gm-F_2013-06-28 vom 28. Juni 2013 bestehen und nach den Normen DIN 18181⁷ und DIN 18183-1⁸ verarbeitet sein.

Für die Befestigung der ersten Lage der Gipsplatten an den Stahlblechprofilen müssen Schnellbauschrauben 3,5 x 35 mm und für die zweite Lage der GKB-Platten Schnellbauschrauben 3,5 x 35 mm, jeweils nach DIN EN 14566⁹ verwendet werden.

5	DIN EN 14195:2015-03	Metall-Unterkonstruktionsbauteile für Gipsplatten-Systeme – Begriffe, Anforderungen und Prüfverfahren
6	DIN EN 520:2009-12	Gipsplatten – Begriffe, Anforderungen und Prüfverfahren
7	DIN 18181:2008-10	Gipsplatten im Hochbau – Verarbeitung
8	DIN 18183-1:2018-05	Trennwände und Vorsatzschalen aus Gipsplatten mit Metallunterkonstruktion – Teil 1: Beplankung mit Gipsplatten
9	DIN EN 14566:2009-10	Mechanische Befestigungsmittel für Gipsplattensysteme – Begriffe, Anforderungen und Prüfverfahren

Im Übrigen sind für die Beplankung und das Zubehör die Angaben des allgemeinen bauaufsichtlichen Prüfzeugnisses Nr. P-SAC-02 /III-797, für Wände der Feuerwiderstandsklasse F90, zu beachten.

2.1.2 Einblasdämmung

Für die Einblasdämmung zur Verfüllung des mit Installationen nach Abschnitt 2.3.3 belegten Installationsbauteiles ist das nichtbrennbare³ Steinwolle-Granulat (Einblasdämmung) vom Typ "Ecofibre Installationsbauteil Brandschutz", der Ecofibre Dämmstoffe GmbH, 28277 Bremen nach DIN EN 14064^{10, 11} und der Leistungserklärung Nr. EIB20CPR vom 2. Juli 2020 zu verwenden.

Das Steinwolle-Granulat muss der Gefahrstoffverordnung in der geltenden Fassung entsprechen, gemäß Chemikalien-Verbotsverordnung¹² vom Verbot freigestellt sein und die in Anlage 1 der Verordnung aufgeführten Kriterien erfüllen.

2.1.3 Nichtbrennbare Rohrleitungen

Das Installationsbauteil darf Rohre aus Stahl, Edelstahl oder Guss enthalten.

Die Abmessungen der Rohre müssen den Angaben der Anlage 11 entsprechen.

2.1.4 Brennbare Rohrleitungen

Die Rohre müssen bezüglich der Rohrmaterialien und Abmessungen den Angaben der Anlage 10 entsprechen.

2.1.5 Elektroinstallationen

Das Installationsbauteil darf Kabel mit einem maximalen Außendurchmesser von 30 mm und mindestens normalentflammbaren³ flexible Elektro-Installationsrohre aus Poleolefin nach DIN EN 61386-23¹³ mit einem maximalen Durchmesser von 20 mm, belegt mit Kabel, Ø 10 mm, enthalten.

2.1.6 Lüftungsleitungen für Lüftungsanlagen nach DIN 18017-3² mit Absperrvorrichtungen gegen Feuer und Rauch

Das Installationsbauteil darf eine vertikale, verzinkte Stahlblech-Wickelfalzleitung nach EN 1506¹⁴ in Verbindung mit EN 12237¹⁵, ≤ DN 350 für Lüftungsanlagen nach DIN 18017-3² mit einem Abzweig (T-Stück) DN 80 je Geschoss, mit bis zu zwei Anschlussleitungen aus Aluflexrohr nach EN 13180¹⁶, ≤ DN 80 und einer Absperrvorrichtung Typ "BTV" DN 100 der Feuerwiderstandsklasse K90-18017 nach allgemeiner bauaufsichtlicher Zulassung Z-41.3-694 der Helios Ventilatoren GmbH + Co. KG, 78056 Villingen-Schwenningen und/oder ein Einzelentlüftungsgerät "ELS-GUBA" mit Brandschutzeinrichtung der Feuerwiderstandsklasse K90-18017 nach allgemeiner bauaufsichtlicher Zulassung

- | | | |
|----|--|--|
| 10 | DIN EN 14064:2010-06 | Wärmedämmstoffe für Gebäude – An der Verwendungsstelle hergestellte Wärmedämmung aus Mineralwolle (MW) – Teil 1: Spezifikation für Schüttdämmstoffe vor dem Einbau |
| 11 | Im allgemeinen Bauartgenehmigungsverfahren wurde Steinwolle-Granulat nachgewiesen, das folgende Kennwerte aufwies: nichtbrennbar ³ , Schmelzpunkt ≥ 1000 °C nach DIN 4102-17:2017-12 Brandverhalten von Baustoffen und Bauteilen – Teil 17: Schmelzpunkt von Mineralwolle-Dämmstoffen; Begriffe, Anforderungen, Prüfung, Rohdichte 80 kg/m ³ . | |
| 12 | Verordnung zur Neuregelung nationaler Vorschriften über das Inverkehrbringen und die Abgabe von Chemikalien vom 20. Januar 2017, Chemikalien-Verbotsverordnung | |
| 13 | DIN EN 61386-23 (VDE 0605-23):2011-12 | Teil 23: Besondere Anforderungen für flexible Elektroinstallationsrohrsysteme |
| 14 | DIN EN 1506:2007-09 | Lüftung von Gebäuden – Lüftungsleitungen und Formstücken aus Blech mit rundem Querschnitt |
| 15 | DIN EN 12237:2003-07 | Lüftung von Gebäuden – Lüftungsleitungen – Festigkeit und Dichtheit von Lüftungsleitungen mit rundem Querschnitt aus Blech |
| 16 | DIN EN 13180:2002-03 | Lüftung von Gebäuden – Luftleitungen – Maße und mechanische Anforderungen für flexible Luftleitungen |

Z-51.1-193 der Helios Ventilator GmbH + Co. KG, 78056 Villingen-Schwenningen enthalten (s. Anlage 4).

2.1.7 Einbauten

Innerhalb des Installationsbauteiles dürfen folgende Sanitärmontageelemente angeordnet sein, sofern deren Lasten nicht in die Unterkonstruktion des Installationsbauteiles abgeleitet werden:

- WC-Montageelemente, die aus einer Stahlunterkonstruktion, einem wassergefüllten Behälter für das Spülwasser sowie Anschluss-Stutzen für Rohre bzw. Sanitärgegenständen bestehen (die Anschluss-Stutzen dürfen aus Kunststoff bestehen) sowie
- Waschtisch-Montageelemente, die im Wesentlichen aus nichtbrennbaren³ Materialien bestehen.

In die Beplankung dürfen handelsübliche Hohlwanddosen mit passenden Steckdosen oder Schaltern und/oder Verteilerdosen eingesetzt werden (bzgl. Anzahl und Anordnung s. Abschnitt 2.4.2.3).

2.1.8 Mineralwolle-Rohrschalen

Für die Anordnung an Rohren, die aus dem Installationsbauteil herausgeführt werden, müssen mindestens 20 mm dicke, nichtbrennbare³ Mineralwolle-Rohrschalen des Typs „PS 600“. Der Knauf Insulation d.o.o., 4220 Škofja Loka, Slovenia nach EN 14303^{17, 18} und Leistungserklärung Nr. T4309UPCPR vom 05.11.2019 verwendet werden.

2.2 Planung – Entwurf

Das Installationsbauteil ist zwischen mindestens 150 mm dicken feuerbeständigen³ Massivdecken aus Beton bzw. Stahlbeton oder Porenbeton und angrenzend an eine feuerbeständige³ Massivwand aus Beton bzw. Stahlbeton oder Porenbeton einzubauen.

Die Wände und Decken müssen den Technischen Baubestimmungen entsprechen.

Die Decken dürfen Öffnungen mit einer maximalen Größe von 2000 mm x 500 mm enthalten, die durch das Installationsbauteil vollständig abgedeckt werden müssen.

Die Angaben der Hersteller der Unterkonstruktion (Metallständerwerk), der Beplankung und der Einblasdämmung sind zu beachten.

2.3 Bemessung

2.3.1 Angrenzende Decken, Wände, Öffnungen

Die Wände und Decken müssen statisch und brandschutztechnisch so bemessen sein, dass

- die Feuerwiderstandsdauer des Installationsbauteiles nicht beeinträchtigt wird und
- das Installationsbauteil (außer seinem Eigengewicht und den Lasten der ggf. an den Schmalseiten an dem Ständerwerk angebrachten Leitungen) keine zusätzliche vertikale Belastung erhält (z. B. auch aus den an der Wand befestigten Leitungen und deren Anschlussleitungen).

2.3.2 Statische Bemessung der Unterkonstruktion mit Beplankung

Die statische Bemessung der Unterkonstruktion mit Beplankung des Installationsbauteiles muss für die Anwendung unter Normalbedingungen, d. h. nicht unter gleichzeitiger Berücksichtigung des Brandfalles, erfolgen. Die Lasten der ggf. an den Schmalseiten an dem Ständerwerk angebrachten Leitungen sind zu berücksichtigen.

¹⁷ DIN EN 14303:2016-08 Wärmedämmstoff für die technische Gebäudeausrüstung und für betriebstechnische Anlagen in der Industrie – Werkmäßig hergestellte Produkte aus Mineralwolle (MW) – Spezifikationen

¹⁸ Im allgemeinen Bauartgenehmigungsverfahren wurden Mineralwolle-Rohrschalen nachgewiesen, die folgende Kennwerte aufwiesen: nichtbrennbar³, Schmelzpunkt ≥ 1000 °C nach DIN 4102-17:2017-12.

2.3.3 Installationen (Leitungen, Einbauten)

Das Installationsbauteil darf Leitungen (ggf. mit Maßnahme gegen die Übertragung von Feuer und Rauch) und Einbauten gemäß den Abschnitten 2.1.3 bis 2.1.6 enthalten.

Die Leitungen müssen an der angrenzenden Massivwand bzw. am Ständerwerk der Schmalseiten des Installationsbauteiles befestigt werden.

Für die Anordnung der Installationen (z. B. Abstände untereinander sowie zur Unterkonstruktion (Metallständerwerk)) und mögliche Ausführungen aus dem Installationsbauteil ist Abschnitt 2.4.2 zu beachten.

2.4 Ausführung

2.4.1 Voraussetzungen für die Errichtung des Installationsbauteiles

2.4.1.1 Allgemeines

Die für die Errichtung des Installationsbauteiles zu verwendenden Bauprodukte müssen

- den jeweiligen Bestimmungen des Abschnitts 2.1 entsprechen und
- verwendbar sein im Sinne der Bestimmungen zu den Bauprodukten in der jeweiligen Landesbauordnung.

Die Errichtung des Installationsbauteiles, das Anbringen der Sanitärobjekte und Armaturen sowie die zulässige Oberflächenbearbeitung (z. B. Fliesen, Anstriche) muss gemäß der Einbauanleitung des Antragstellers (s. Abschnitt 2.4.1.2) erfolgen. Die für die Baustoffe/Bauprodukte angegebenen Verarbeitungsbedingungen sind einzuhalten.

Es ist im Übrigen sicherzustellen, dass durch den Einbau des Installationsbauteiles die Standfestigkeit der Decke und der sonstigen angrenzenden Bauteile - auch im Brandfall - nicht beeinträchtigt wird.

2.4.1.2 Einbauanleitung

Der Antragsteller dieser allgemeinen Bauartgenehmigung muss dem Verarbeiter (Errichter) nach Abschnitt 2.4.1.3 eine Anleitung für den Einbau des Installationsbauteiles zur Verfügung stellen, die er in Übereinstimmung mit dieser allgemeinen Bauartgenehmigung erstellt hat und die alle zur Montage und zur Nutzung erforderlichen Daten, Maßgaben und Hinweise enthält, z. B.:

- Arbeitsgänge und Beschreibung bzw. Darstellung zum fachgerechten Zusammenbau und Einbau des Installationsbauteiles
- Maßangaben zu den Bestandteilen und zum Einbau
- Angaben zur Befestigung und zum Anschluss an die angrenzenden Bauteile
- Angaben zu den zulässigen Installationen, Befestigungen, Anschlüssen, Ausführungen und Abständen
- Angaben zur bauseitig auszuführenden fachgerechten Errichtung des Installationsbauteiles (z. B. Unterkonstruktion und Beplankung), Anbringen der Sanitärobjekte, Einbau der Absperrvorrichtung bzw. Lüftungsgeräte, Abdichten der Fugen, zulässige Oberflächenbearbeitung, z. B. Fliesen, Anstriche, Einbau von z. B. Steckdosen)
- Ausführliche Angaben zur Einbringung der Einblasdämmung (u.a. Festlegung der Lage und Größe der Einblasöffnungen sowie deren Herstellung und Verschluss nach erfolgter Verfüllung, Ermittlung der einzublasenden Menge, Notwendigkeit entsprechend geschul-ten und zertifizierten Personals, Beschreibung des Verfahrens),
- Hinweise auf die Reihenfolge der Arbeitsvorgänge.

Die Einbauanleitung muss so abgefasst sein, dass bei sorgfältiger Ausführung der Montage Fehler ausgeschlossen sind.

Allgemeine Bauartgenehmigung

Nr. Z-41.9-712

Seite 8 von 10 | 30. September 2020

2.4.1.3 Schulung

Die maschinelle Befüllung des Raumes innerhalb des Installationsbauteils mit dem Dämmstoff nach Abschnitt 2.1.2 darf nur durch Unternehmen mit entsprechend vom Antragssteller dieser allgemeinen Bauartgenehmigung geschultem und dafür zertifiziertem Personal erfolgen.

Der Antragssteller dieser allgemeinen Bauartgenehmigung hat diese Unternehmen über die Bestimmungen der allgemeinen Bauartgenehmigung im Hinblick auf die Verarbeitung der Einblasdämmung zu unterrichten, zu schulen und ihnen im ständigen Erfahrungsaustausch zur Verfügung zu stehen. Der Antragsteller hat eine Liste der Unternehmen zu führen, die aufgrund seiner Unterweisungen ausreichend Fachkenntnisse besitzen, die Einblasdämmung einzubringen und vom ihm dafür zertifiziert wurden. Diese Liste ist dem Deutschen Institut für Bautechnik vorzulegen; Änderungen daran sind ihm mitzuteilen. Der Nachweis der Zertifizierung des Unternehmens ist Bestandteil der unter Abschnitt 2.4.2.8 geforderten Übereinstimmungserklärung.

2.4.2 Bestimmungen für den Einbau**2.4.2.1 Allgemeines**

Installationsbauteile nach dieser allgemeinen Bauartgenehmigung dürfen nur von Unternehmen errichtet und eingebaut werden, die ausreichende Erfahrungen auf diesem Gebiet besitzen und entsprechendes Fachpersonal dafür einsetzen.

Das Installationsbauteil muss am Anwendungsort aus den Bauprodukten nach Abschnitt 2.1 unter Berücksichtigung der Ergebnisse der Bemessung nach Abschnitt 2.3 und unter Beachtung der nachfolgenden Bestimmungen errichtet werden.

Die Leitungen bzw. Einbauten nach den Abschnitten 2.1.3 bis 2.1.7 sind an der angrenzenden Massivwand gemäß Abschnitt 2.2 zu befestigen. Die Leitungen nach Abschnitt 2.1.5 dürfen an den Schmalseiten am Ständerwerk der Unterkonstruktion befestigt werden (s. Abschnitt 2.3.2).

2.4.2.2 Einbau der Rohrleitungen

Die Rohrleitungen nach den Abschnitten 2.1.4 und 2.1.5 sind einzeln innerhalb des Installationsbauteiles zu führen. Der Abstand zur Beplankung der Unterkonstruktion muss mindestens 100 mm und der Abstand zu anderen Leitungen muss mindestens 30 mm betragen (s. Anlage 2).

In den Hauptleitungen dürfen Abzweige für Anschlussleitungen angeordnet werden, wobei die folgenden Angaben einzuhalten sind.

Die Anschlussleitungen dürfen innerhalb des Installationsbauteiles an nichtbrennbare³ Sanitärgegenstände oder Armaturen bzw. an Sanitärmontageelemente gemäß Abschnitt 2.1.7 angeschlossen oder in einen angeschlossenen teilhohen Installationsraum geführt werden. Für den Installationsraum gilt:

- Die Abstände sind einzuhalten.
- Der Installationsraum ist gemäß Abschnitt 2.4.2.6 vollständig mit der Einblasdämmung nach Abschnitt 2.1.2 zu verfüllen.

Die Anschlussstutzen von im Installationsbauteil oder im teilhohen Installationsraum angeordneten Sanitärmontageelementen gemäß Abschnitt 2.1.7 dürfen durch die jeweilige Beplankung geführt werden.

Bei nichtbrennbaren³ Rohren (Außendurchmesser \leq DN 50) dürfen in der Hauptleitung Abzweige für Anschlussleitungen bis 1800 mm oberhalb des Fußbodens und 700 mm unterhalb der Rohdecke angeordnet werden (s. Anlage 10). Ab einem Außendurchmesser von DN 50 bis DN 100 dürfen in der Hauptleitung Abzweige für Anschlussleitungen bis 500 mm oberhalb des Fußbodens und 2000 mm unterhalb der Rohdecke angeordnet werden.

Die Anschlussleitungen dürfen innerhalb des Installationsbauteils verlegt werden oder aus dem Installationsbauteil ausgeführt werden.

Eine ggf. vorhandene brennbare³ Isolierung an Aluminium-Verbundrohren nach Abschnitt 2.1.4 darf nicht aus dem Installationsbauteil bzw. dem Installationsraum herausgeführt werden.

Bei Gussrohren (\leq DN 125; $d \geq 4,0$ bzw. Abzweig \leq DN 100; $d \geq 3,5$) dürfen in der Hauptleitung Abzweige für Anschlussleitungen zwischen 250 mm oberhalb und 2250 mm unterhalb der Geschosdecke angeordnet werden.

Außerhalb des Installationsbauteils sind Leitungen für Abwasser mit einer Dämmung nach Abschnitt 2.1.8 zu versehen.

2.4.2.3 Einbau der Elektroinstallationen

Das Installationsbauteil darf Kabel nach Abschnitt 2.1.5 enthalten, die hinter der Unterkonstruktion einzeln geführt werden dürfen. Wahlweise dürfen die Kabel auch in flexiblen Elektro-Installations-Rohren gemäß Abschnitt 2.1.5 verlegt werden, die hinter der Unterkonstruktion einzeln geführt werden dürfen. Die Elektro-Installationsrohre dürfen auch ohne Kabel verlegt werden.

Die Kabel bzw. Elektroinstallationsrohre dürfen einzeln und mit einem Mindestabstand von 30 mm untereinander aus dem Installationsbauteil herausgeführt werden. Die Aus- und Einführungen eines Kabels müssen mindestens 500 mm oberhalb des Fußbodens und 2000 mm unterhalb der Rohdecke angeordnet werden (s. Anlage 11).

In der Ebene der Unterkonstruktion muss der Abstand zwischen den Aus- bzw. Einführungen der Kabel bzw. Elektroinstallationsrohre bzw. zu anderen ausgeführten Leitungen mindestens 30 mm betragen.

Die außerhalb des Installationsbauteils endenden Elektro-Installationsrohre sind - bei Belegung mit Kabeln oder ohne - mit mindestens normalentflammbaren³ handelsüblichem Silikon rauchgasdicht zu verschließen.

Wahlweise dürfen die Kabel im Innern des Installationsbauteils an Steckdosen oder Schalter gemäß Abschnitt 2.1.7 angeschlossen sein. In der zu errichtenden Unterkonstruktion dürfen maximal drei Hohlwanddosen je Seite angeordnet werden.

2.4.2.4 Einbau der Lüftungsleitung für Lüftungsanlagen nach DIN 18017-3

Die vertikale Lüftungsleitung nach Abschnitt 2.1.6 ist an der angrenzenden Massivwand (Abschnitt 2.2) zu befestigen. An jeder Anschlussleitung ist im Bereich der Beplankung eine Absperrvorrichtung bzw. ein Einzelentlüftungsgerät mit brandschutztechnischer Ausstattung nach Abschnitt 2.1.6 anzuordnen.

Der Abstand zur Beplankung der Unterkonstruktion muss mindestens 100 mm und der Abstand zu anderen Leitungen muss mindestens 50 mm betragen.

Die weiteren Bestimmungen der allgemeinen bauaufsichtlichen Zulassung der Absperrvorrichtung und des Einzelentlüftungsgerätes zum Einbau sind einzuhalten.

2.4.2.5 Einbau der Unterkonstruktion und Beplankung des Installationsbauteils

Das Installationsbauteil muss von feuerbeständiger³ Rohdecke zu Rohdecke, jeweils nach Abschnitt 2.2, spannen. Die Stahlunterkonstruktion und deren Befestigung, die doppelte Beplankung aus Bauplatten und deren Befestigung, jeweils gemäß Abschnitt 2.1.1 sowie die Fugenabdichtung zu den angrenzenden Massivbauteilen muss gemäß den Bestimmungen des allgemeinen bauaufsichtlichen Prüfzeugnisses nach Abschnitt 2.1.1 für Wände mit einer Feuerwiderstandsdauer von 90 Minuten und den Angaben des Herstellers ausgeführt werden.

Allgemeine Bauartgenehmigung

Nr. Z-41.9-712

Seite 10 von 10 | 30. September 2020

Ringspalte zwischen aus dem Installationsbauteil geführten Leitungen nach den Abschnitten 2.1.3 bis 2.1.6 und der an der Unterkonstruktion angeordneten Beplankung müssen vollständig mit Gipsmörtel verschlossen werden.

2.4.2.6 Einbringen der Einblasdämmung in das Installationsbauteil

Die Einblasdämmung nach Abschnitt 2.1.2 ist geschossweise nach Maßgabe der Einbauanleitung des Antragsstellers (s. Abschnitt 2.4.1.2) maschinell einzubringen und muss die zwischen den Installationen und Einbauten verbliebenen Freiräume hinter der Tragwandkonstruktion und Beplankung vollständig ausfüllen. Die Dichte der Verfüllung muss $80 + 10 \text{ kg/m}^3$ betragen. Die bauausführende Firma muss die Anzahl und Größe der in der Beplankung erforderlichen Öffnungen in Abhängigkeit von den Abmessungen und der Belegungsdichte des Installationsbauteiles festlegen. Die Öffnungen sind nach Abschluss der Befüllung in Beplankungsdicke mit formbeständigen mineralischen Baustoffen dicht und dauerhaft zu verschließen.

2.4.2.7 Füllen der Geruchsverschlüsse der Sanitärgegenstände

Es ist zu beachten, dass das Installationsbauteil die mit dieser allgemeinen Bauartgenehmigung nachgewiesenen Leistungseigenschaften nur im eingebauten und einbaufertigen Zustand aufweist. Geruchsverschlüsse müssen dazu ständig wassergefüllt sein.

2.4.2.8 Übereinstimmungserklärung

Die bauausführende Firma, die den Genehmigungsgegenstand errichtet/eingebaut hat, muss für jedes Bauvorhaben eine Bestätigung der Übereinstimmung der Bauart mit der allgemeinen Bauartgenehmigung abgeben (s. § 16 a Abs. 5, § 21 Abs. 2 MBO¹⁹).

Sie muss schriftlich erfolgen und außerdem mindestens folgende Angaben enthalten:

- Genehmigungsnummer: Z-41.9-712
- Gegenstand: "Ecofibre Brandschutz 2 x 20 mm"
- Name und Anschrift der bauausführenden Firma
- Bezeichnung der baulichen Anlage
- Datum der Errichtung / der Fertigstellung
- Ort und Datum der Ausstellung der Erklärung sowie Unterschrift des Verantwortlichen

Die Übereinstimmungserklärung ist dem Bauherrn zur ggf. erforderlichen Weiterleitung an die zuständige Bauaufsichtsbehörde auszuhändigen.

3 Bestimmungen für Nutzung, Unterhalt und Wartung

Bei jeder Ausführung des Installationsbauteiles hat die bauausführende Firma den Auftraggeber schriftlich darauf hinzuweisen, dass das Installationsbauteil stets in ordnungsgemäßem Zustand zu halten ist (z. B. ständige Wasservorlage in den Geruchsverschlüssen; keine mechanischen Beschädigungen; keine Verschmutzung; Instandhaltung).

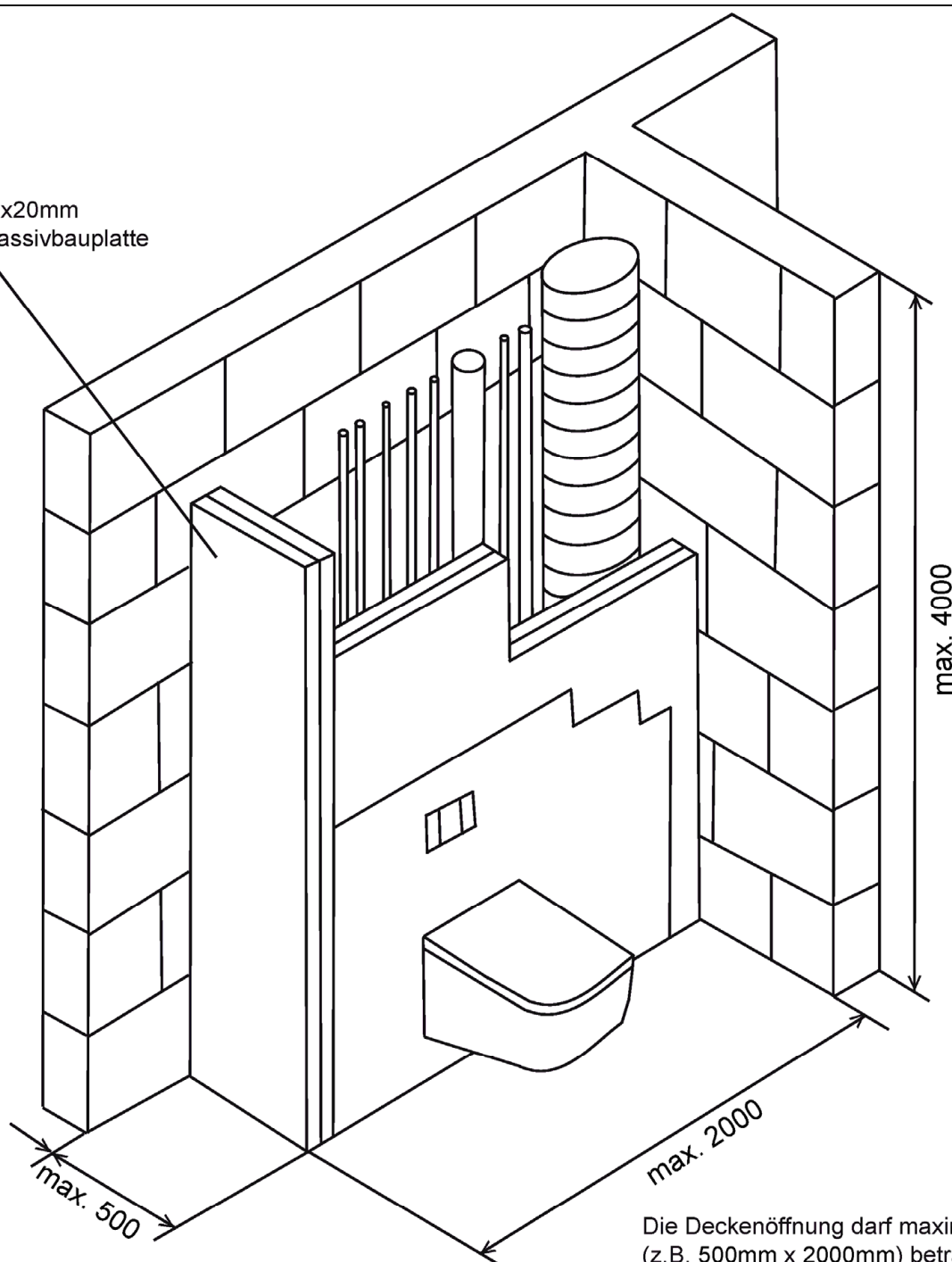
Änderungen an der Kabelbelegung in den Elektro-Installationsrohren sind möglich, sofern die Bestimmungen dieser allgemeinen Bauartgenehmigung eingehalten werden. Die Elektro-Installationsrohre sind nach Abschluss der Belegungsänderung wieder rauchgasdicht zu verschließen.

Juliane Valerius
Referatsleiterin

Beglaubigt
Köhler

¹⁹ nach Landesbauordnung

Bepankung 2x20mm
 Typ „Knauf Massivbauplatte
 GKF 20mm“



Die Deckenöffnung darf maximal 1m²
 (z.B. 500mm x 2000mm) betragen.

Die kleinste Breite und Länge des
 Installationsbauteils entspricht der
 größtmöglichen Deckenöffnung.
 Große Abmessungen sind zulässig.

Die zulässige Höhe des Installations-
 bauteils ist auf 4000mm begrenzt.

Feuerwiderstandsfähiges Installationsbauteil "Ecofibre Brandschutz 2x20mm"

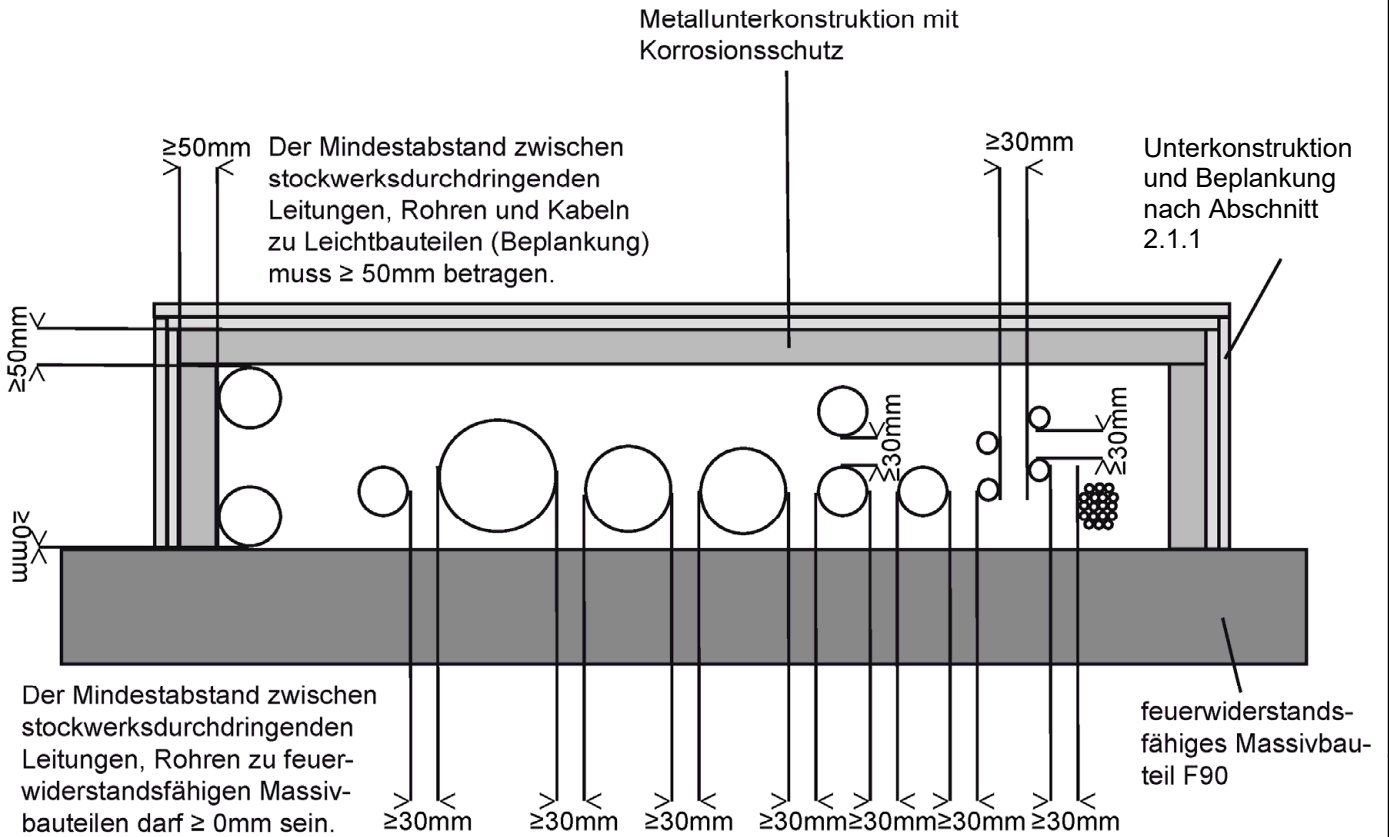
Bauteilhöhe

Anlage 1

Abwasserrohre aus Guss nach DIN EN 877 DN125 (Haupt-/Falleitung) DN80 (Anschlussleitungen)

Abwasserleitungen aus PE-HD nach DIN 8074 mit Rohrwandstärke $\geq 4,9\text{mm}$ bis DN125 (Haupt-/Falleitung) bzw. Rohrwandstärke $\geq 4,2\text{mm}$ bis DN100 (Anschlussleitungen)

Abwasserleitungen aus PP-HT nach DIN EN 1451 mit Rohrwandstärke $\geq 5,3\text{mm}$ bis DN125 (Haupt-/Falleitung) bzw. Rohrwandstärke $\geq 5,3\text{mm}$ bis DN100 (Anschlussleitungen)



Trinkwasser- / Heizungsrohre aus Stahl nach DIN EN 10255 mit Rohrwandstärke $\geq 4\text{mm}$ bis DN100 (Haupt-/Falleitung) DN80 (Anschlussleitungen)

Trinkwasser- / Heizungsrohre aus Stahl nach DIN EN 10305-3 mit Rohrwandstärke $\geq 1,5\text{mm}$ bis DN50

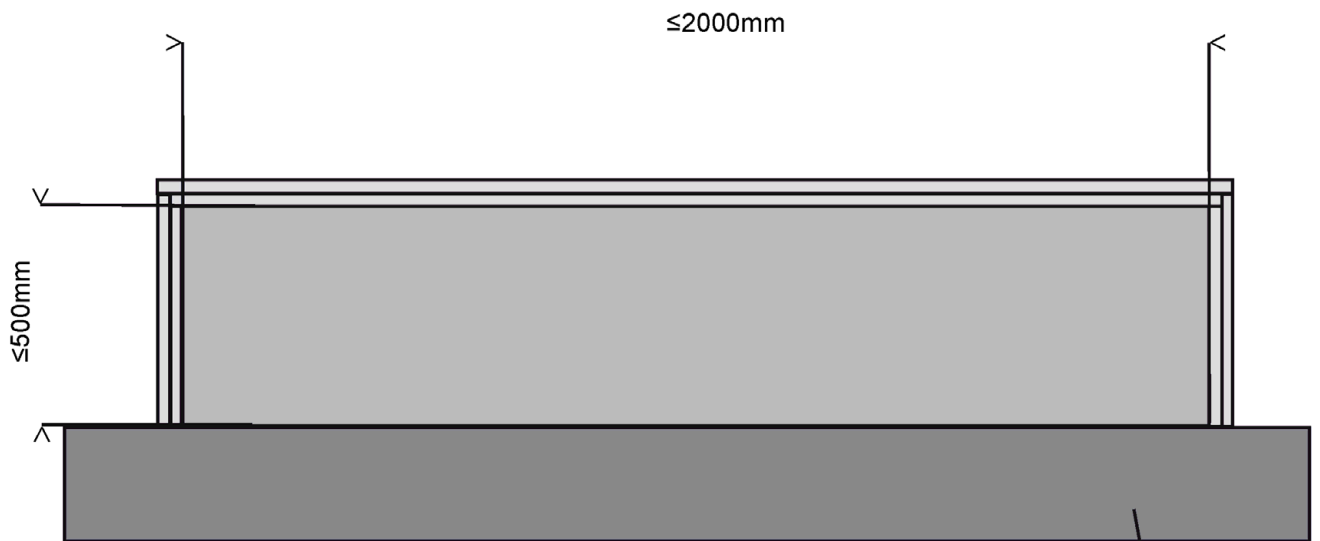
Trinkwasser- / Heizungsrohre aus Aluminium-Verbundrohren nach DIN 8062 mit Rohrwandstärke $\geq 4,5\text{mm}$ bzw. Aluminiumschichtdicke $\geq 0,8\text{mm}$ bis DN50

Trinkwasser- / Heizungsrohre aus PVC nach DIN 8062 mit Rohrwandstärke $\geq 3,0\text{mm}$ bis DN50

Feuerwiderstandsfähiges Installationsbauteil "Ecofibre Brandschutz 2x20mm"

Mindestabstände

Anlage 2



Die Decken dürfen eine maximale Öffnung von 2000mm x 500mm enthalten, die vollständig durch das Installationsbauteil abgedeckt ist.

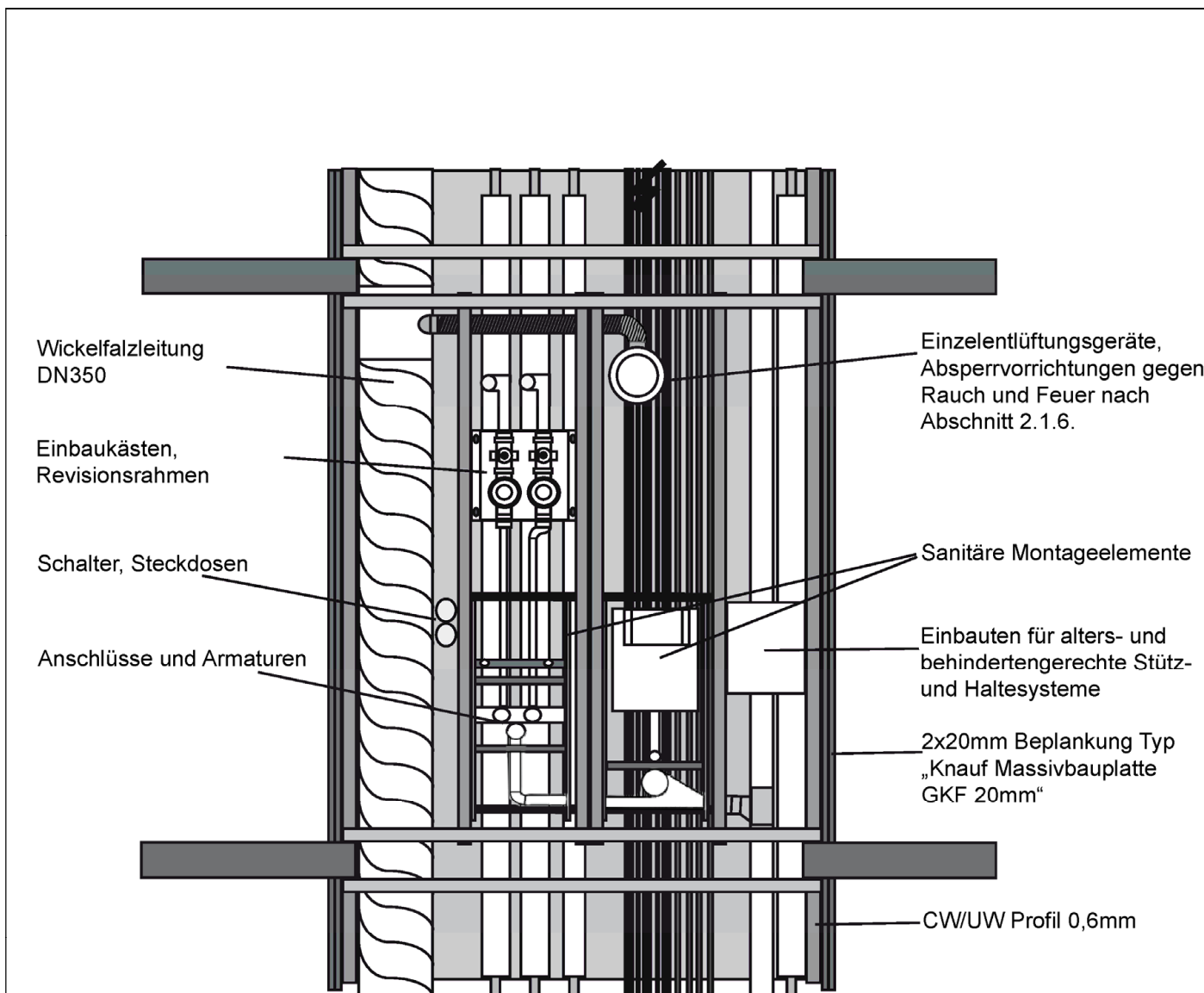
feuerwiderstands-
fähiges Massivbauteil
F90

Elektronische Kopie der abZ des DIBt: Z-41.9-712

Feuerwiderstandsfähiges Installationsbauteil "Ecofibre Brandschutz 2x20mm"

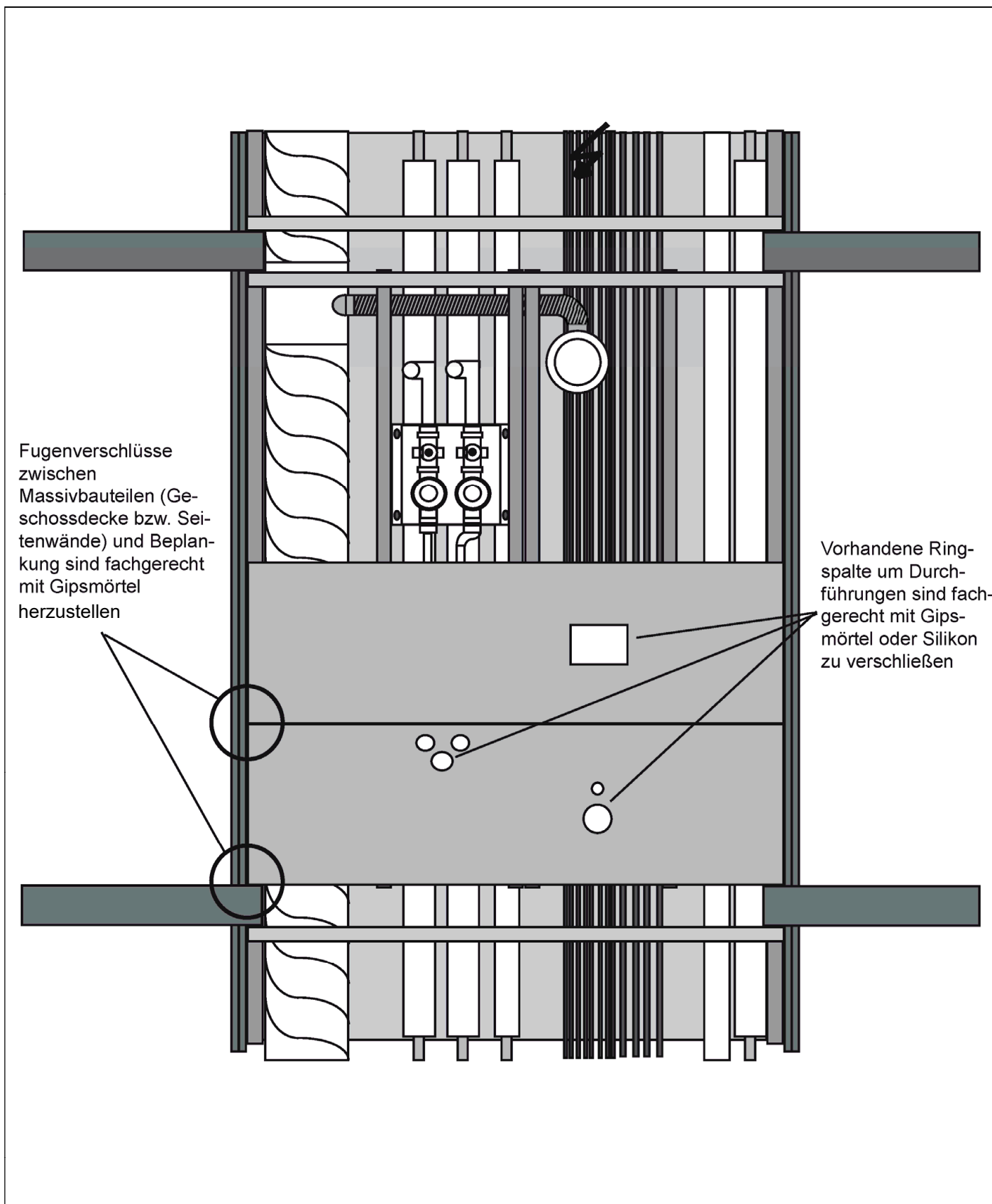
Deckenöffnung

Anlage 3



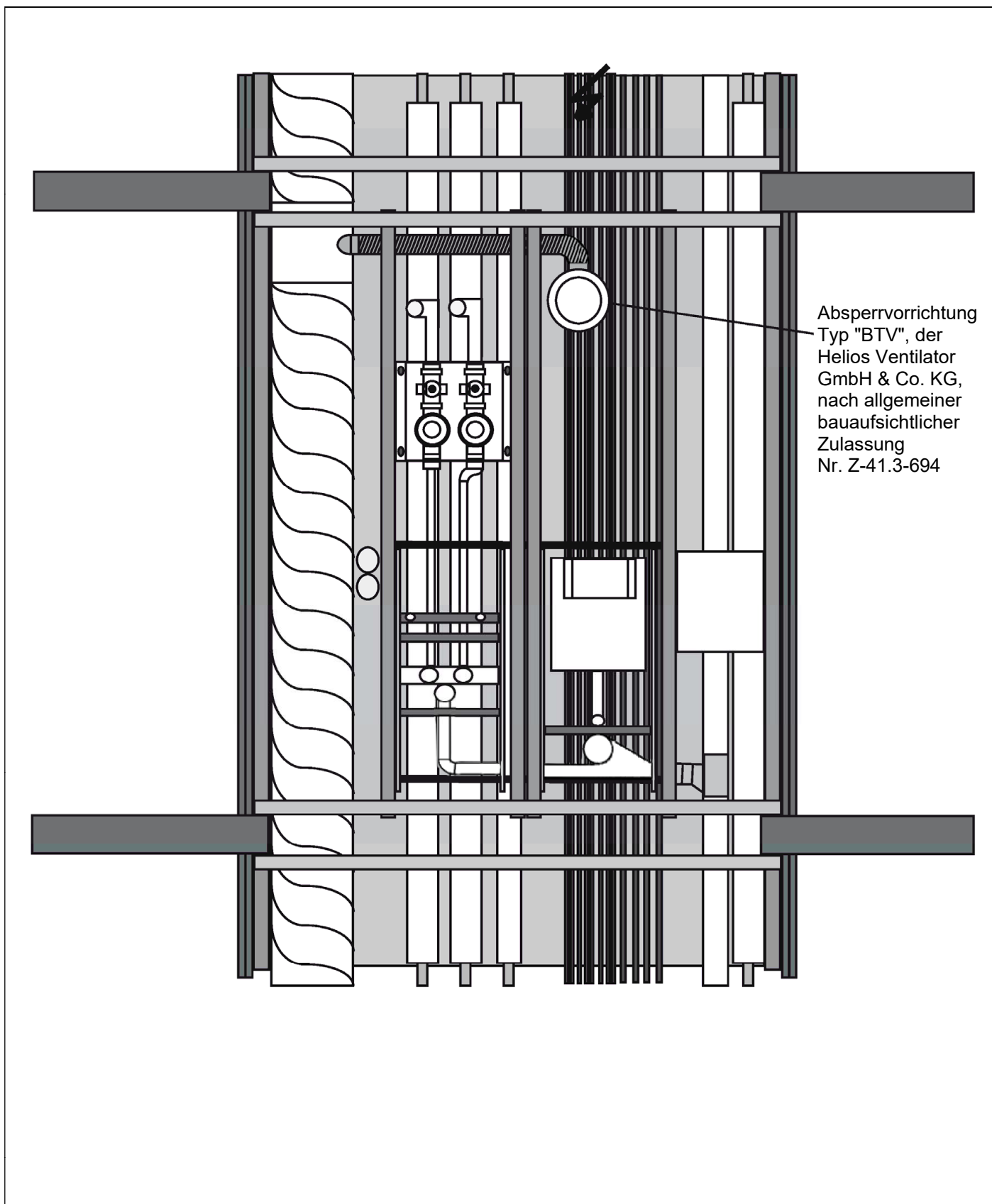
Elektronische Kopie der abZ des DIBt: Z-41.9-712

Feuerwiderstandsfähiges Installationsbauteil "Ecofibre Brandschutz 2x20mm"	Anlage 4
Einbauten	



Elektronische Kopie der abZ des DIBt: Z-41.9-712

Feuerwiderstandsfähiges Installationsbauteil "Ecofibre Brandschutz 2x20mm"	Anlage 5
Fugenausbildung	

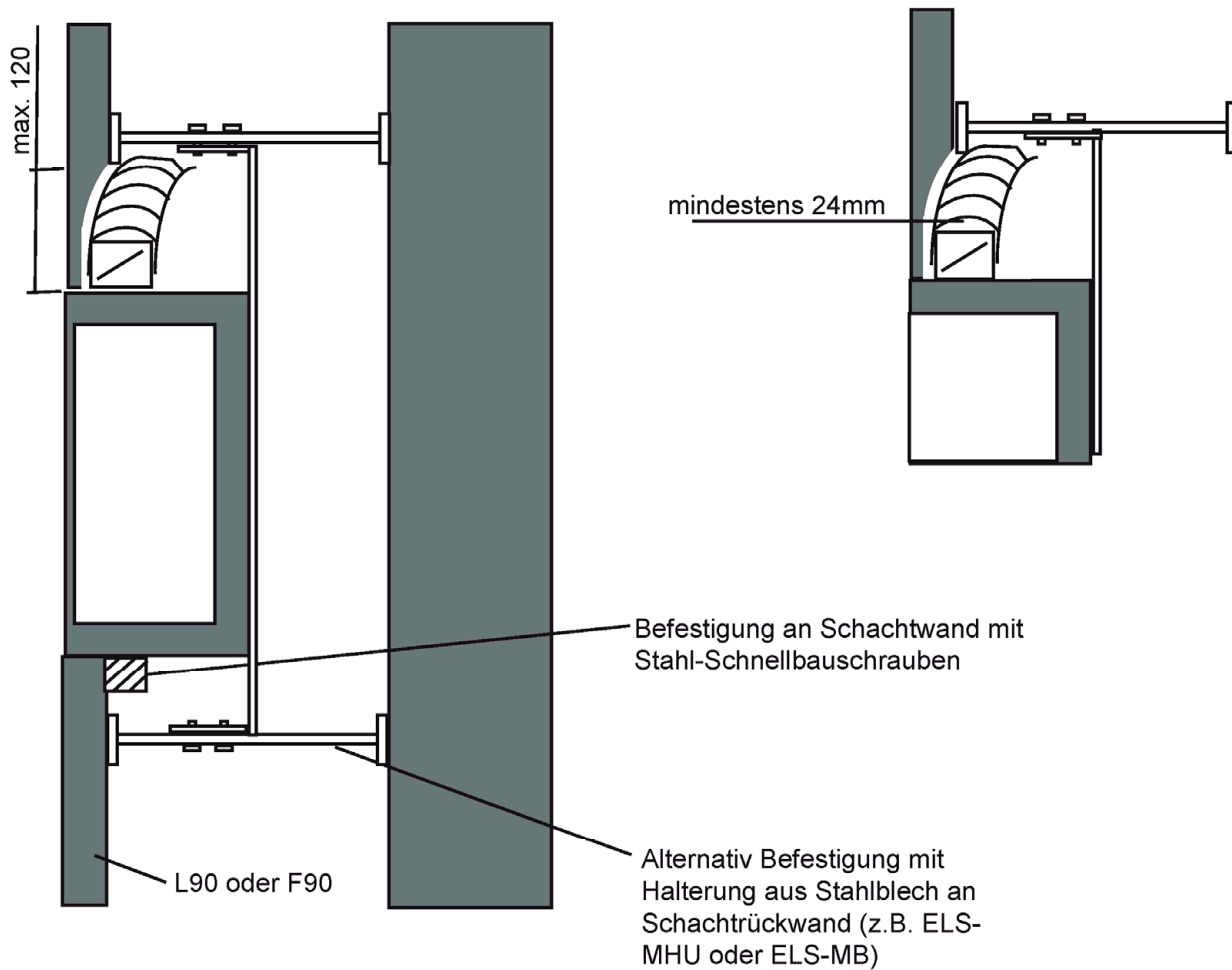


Absperrvorrichtung
Typ "BTV", der
Helios Ventilator
GmbH & Co. KG,
nach allgemeiner
bauaufsichtlicher
Zulassung
Nr. Z-41.3-694

Feuerwiderstandsfähiges Installationsbauteil "Ecofibre Brandschutz 2x20mm"

Absperrvorrichtung gemäß allgemeiner bauaufsichtlicher Zulassung Nr. Z-41.3-694

Anlage 6

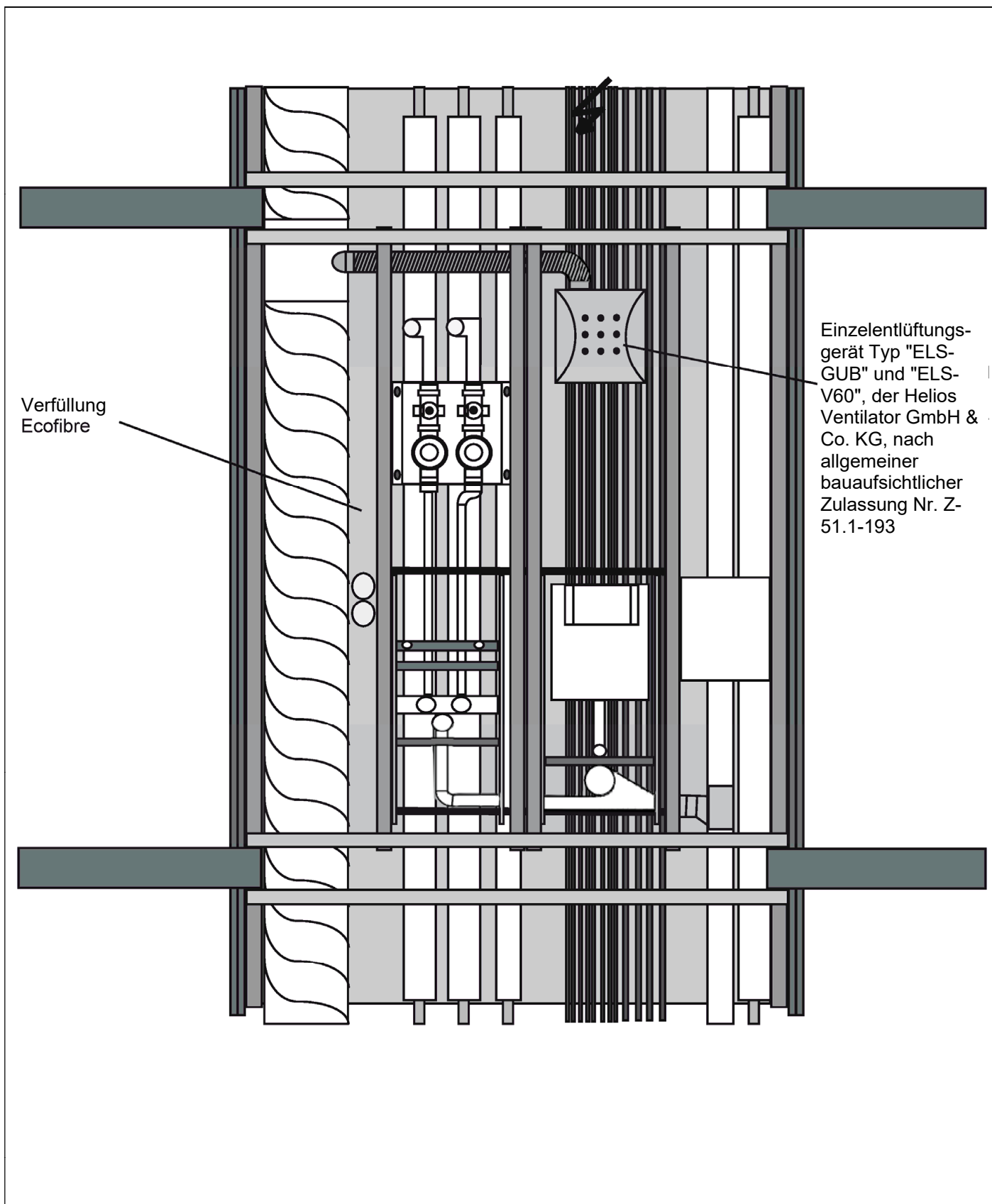


Einzelentlüftungsgerät der Baureihe ELS/ELS EC zu Verwendung in Lüftungsanlagen nach DIN 18017-3

Feuerwiderstandsfähiges Installationsbauteil "Ecofibre Brandschutz 2x20mm"

Einzelentlüftungsgerät gemäß allgemeiner bauaufsichtlicher Zulassung Nr. Z-51.1-193

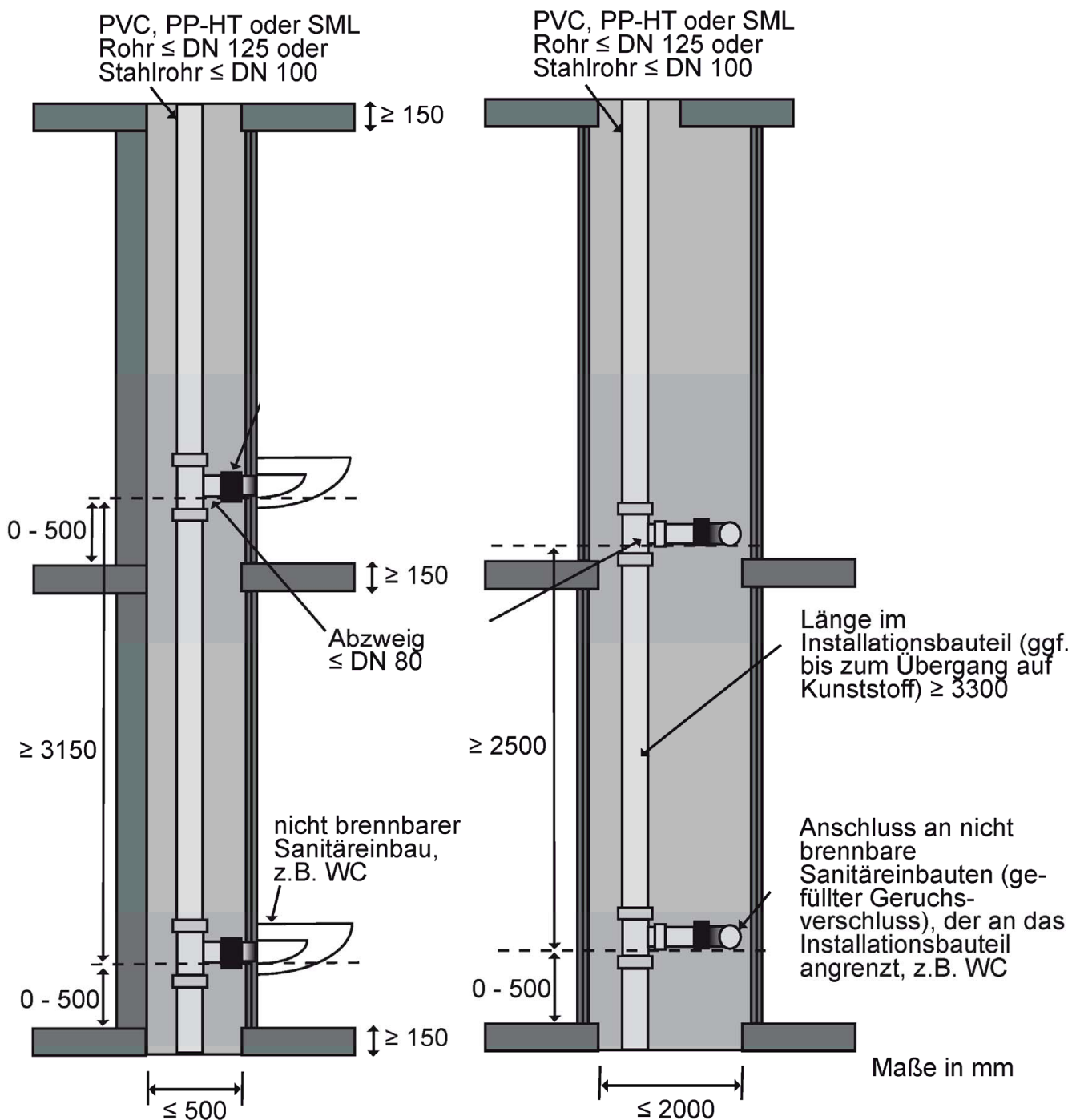
Anlage 7



Feuerwiderstandsfähiges Installationsbauteil "Ecofibre Brandschutz 2x20mm"

Einzelentlüftungsgerät gemäß allgemeiner bauaufsichtlicher Zulassung Nr. Z-51.1-193

Anlage 8

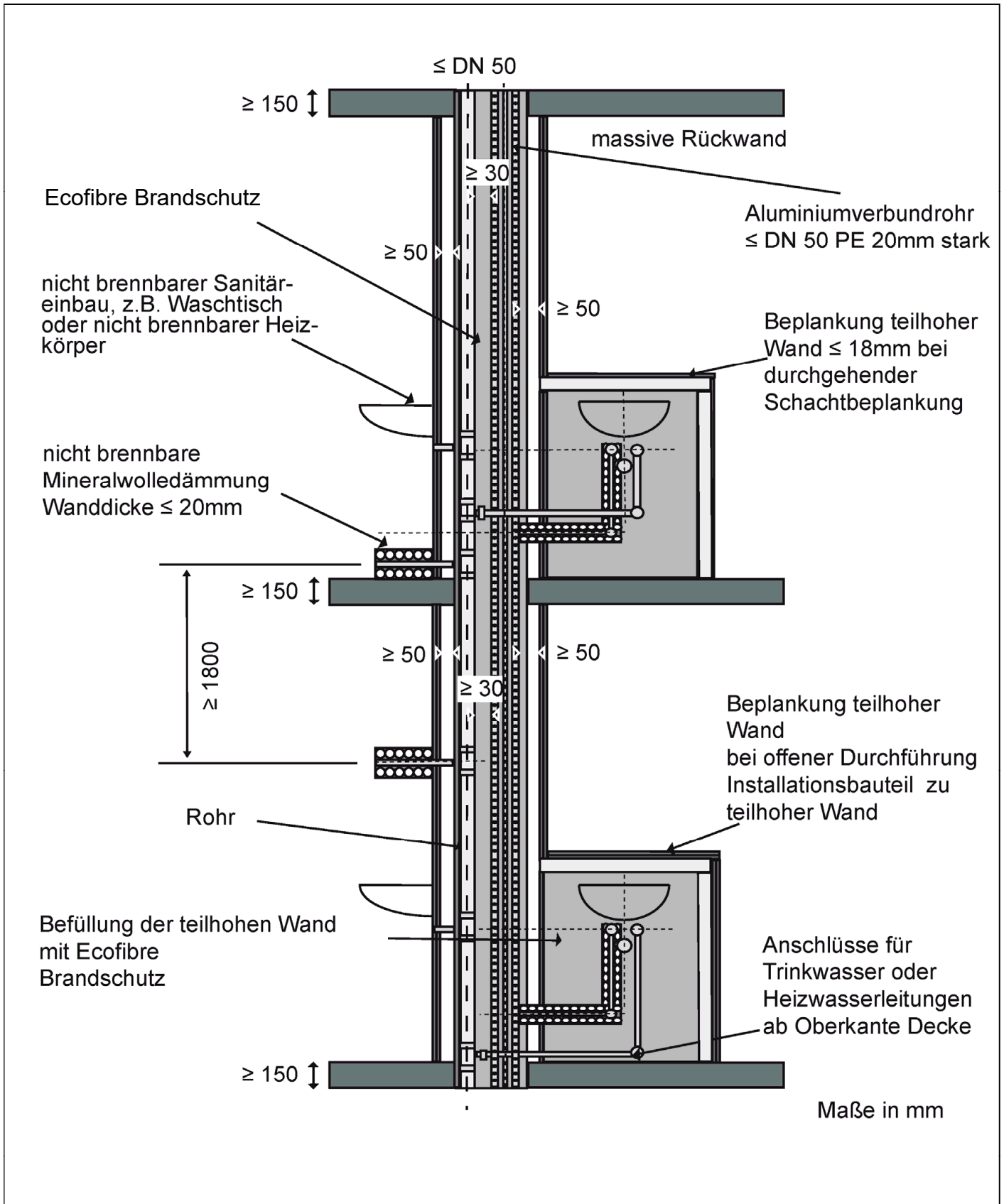


Elektronische Kopie der abZ des DIBt: Z-41.9-712

Feuerwiderstandsfähiges Installationsbauteil "Ecofibre Brandschutz 2x20mm"

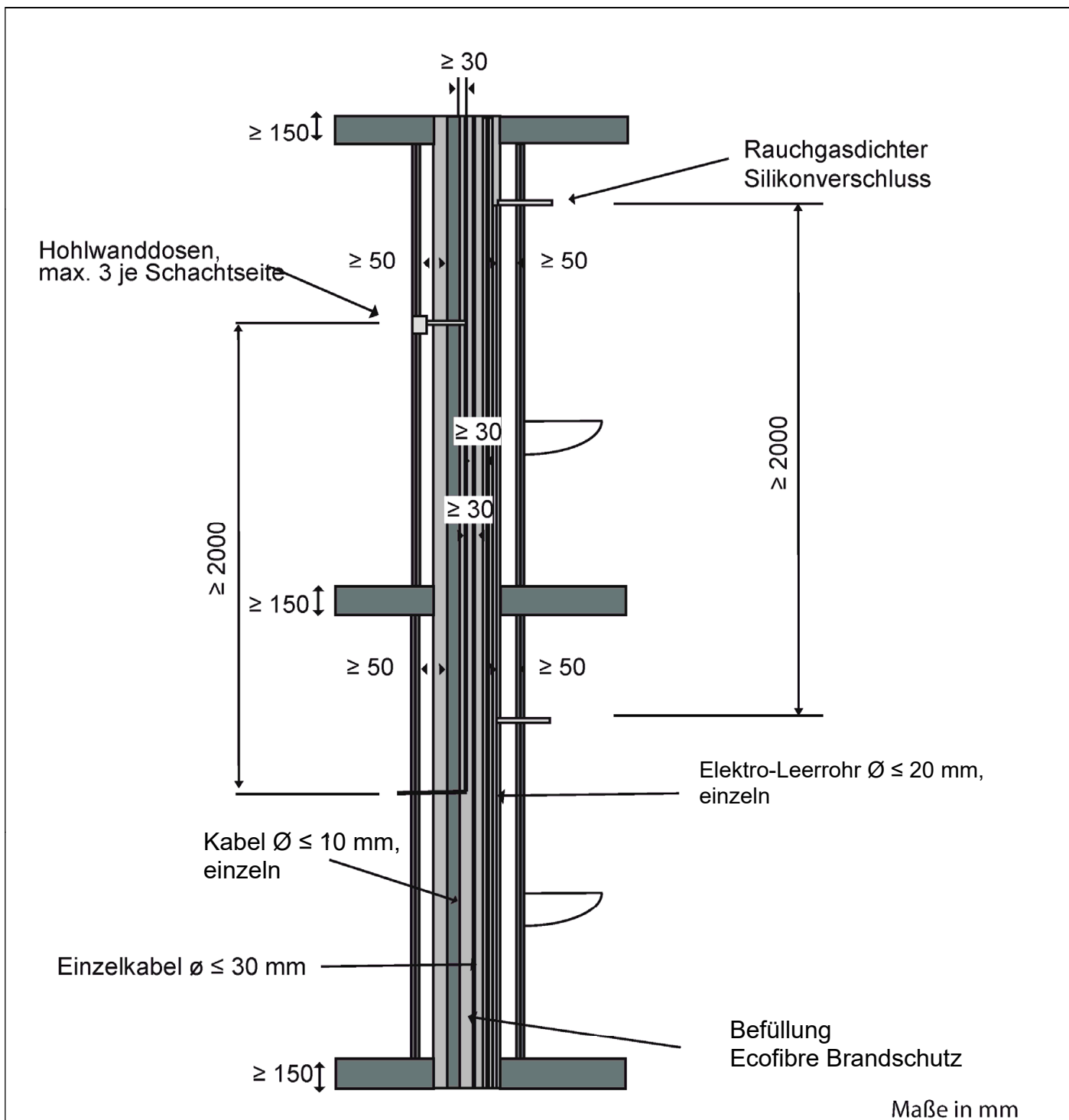
Abstand der Anschlussleitungen

Anlage 9



Elektronische Kopie der abZ des DIBt: Z-41.9-712

Feuerwiderstandsfähiges Installationsbauteil "Ecofibre Brandschutz 2x20mm"	Anlage 10
Trink- und Heizwasserleitungen	

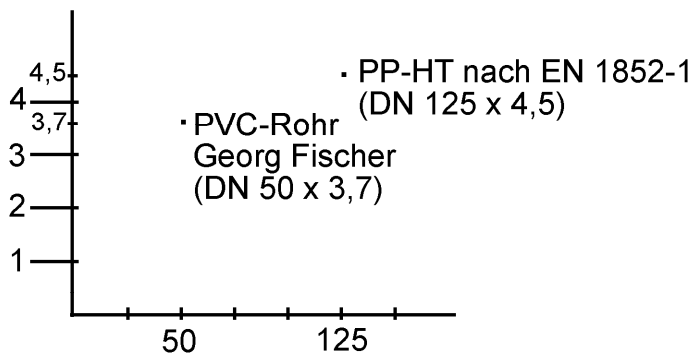


Elektronische Kopie der abZ des DIBt: Z-41.9-712

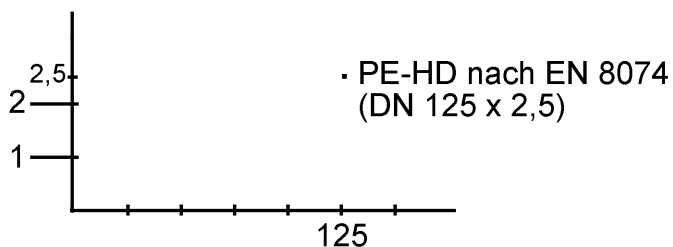
Feuerwiderstandsfähiges Installationsbauteil "Ecofibre Brandschutz 2x20mm"	Anlage 11
Elektroleitungen	

Brennbare Rohrleitungen

Rohrwerkstoffe PVC-U, PVC-H, PVC, PP



Rohrwerkstoffe PE-HD, PE hart, PE weich, PE-X, PE, ABS, ASA



Kunststoffverbundrohr mit Trägerrohr aus PE und einer 0,95mm dicken Aluminiumeinlage, die mit einer dünnen PE-Schicht geschützt wird.

Feuerwiderstandsfähiges Installationsbauteil "Ecofibre Brandschutz 2x20mm"

Brennbare Rohrleitungen

Anlage 12

Nichtbrennbare Rohre

Steigleitungen

Rohrwerkstoff	Außendurchmesser	Wandstärke [mm]
Stahl, Edelstahl, Guss	≤ DN 50 (ø54mm)	≥ 1,5
	≤ DN 100 (ø110mm)	≥ 4,0
Guss	≤ DN 125 (ø135mm)	≥ 4,0

Abzweige

Rohrwerkstoff	Außendurchmesser	Wandstärke [mm]
Stahl, Edelstahl, Guss	≤ DN 50 (ø54mm)	≥ 1,5
	≤ DN 100 (ø110mm)	≥ 4,0
Guss	≤ DN 100 (ø110mm)	≥ 3,5

Feuerwiderstandsfähiges Installationsbauteil "Ecofibre Brandschutz 2x20mm"

Nichtbrennbare Rohre

Anlage 13

Rohrwerkstoffe

- 1 DIN 8062: Rohre aus weichmacherfreiem Polyvinylchlorid (PVC-U, PVC-HI)
- 2 DIN 6660: Rohrpost - Fahrrohre, Fahrrohrbogen und Muffen für Rohrpostanlagen aus weichmacherfreiem Polyvinylchlorid (PVC-U)
- 3 DIN 19531: Rohr und Formstücke aus weichmacherfreiem Polyvinylchlorid (PVC-U) mit Steckmuffe für Abwasserleitungen innerhalb von Gebäuden; Maße, Technische Lieferbedingungen
- 4 DIN 19532: Rohrleitungen aus weichmacherfreiem Polyvinylchlorid (PVC hart, PVC-U) für die Trinkwasserversorgung; Rohre, Rohrverbindungen. Rohrleitungsteile; Technische Regel des DVGW
- 5 DIN 8079: Rohre aus chloriertem Polyvinylchlorid (PVC-C) - PVC-C 250 - Maße
- 6 DIN 19538: Rohre und Formstücke aus chloriertem Polyvinylchlorid (PVC-C), mit Steckmuffe, für heißwasserbeständige Abwasserleitungen (HT) innerhalb von Gebäuden ; Maße, Technische Lieferbedingungen
- 7 DIN EN 1451-1: Kunststoff-Rohrleitungssysteme zum Ableiten von Abwasser (niedriger und hoher Temperatur) innerhalb der Gebäudestruktur - Polypropylen (PP); Anforderungen an Rohre, Formstücke und das Rohrleitungssystem
- 8 DIN 8074: Rohre aus Polyethylen (PE) -PE 63, PE 80, PE 100, PE-HD - Maße
- 9 DIN 19533: Rohrleitungen aus PE hart (Polyethylen hart) und PE weich (Polyethylen weich) für die Trinkwasserversorgung; Rohre, Rohrverbindungen, Rohrleitungsteile
- 10 DIN 19535-1: Rohre und Formstücke aus Polyethylen hoher Dichte (PE-HD) für heißwasserbeständige Abwasserleitungen (Hn innerhalb von Gebäuden; Maße
- 11 DIN 19537-1: Rohre und Formstücke aus Polyethylen hoher Dichte (HDPE) für Abwasserkanäle und -leitungen; Maße
- 12 DIN 8072: Rohre aus PE weich (Polyethylen weich); Maße
- 13 DIN 8077: Rohre aus Polypropylen (PP); PP-H 100, PP-B 80, PP-R 80; Maße
- 14 DIN 16891: Rohre aus Acrylnitril-Butadien-Styrol (ABS) oder Acrylnitril-Styrol-Acrylester (ASA); Maße
- 15 DIN V 19561: Rohre und Formstücke aus Styrol-Copolymerisaten mit Steckmuffe für heißwasserbeständige Abwasserleitungen (HT) innerhalb von Gebäuden; Maße, Technische Lieferbedingungen
- 16 DIN 16893: Rohre aus vernetztem Polyethylen (PE-X); Maße
- 17 DIN 16969: Rohre aus Polybuten (PB) - PB 125 - Maße
- 18 Z-42.1-217 Abwasserrohre und Formstücke aus mineralverstärktem PP in den Nennweiten DN 50 bis DN 150 der Baustoffklasse B2 - normalentflammbar - nach DIN 4102-1 für Hausabflussleitungen
- 19 Z-42.1 -218 Abwasserrohre ohne Steckmuffe aus mineralverstärktem PP in den Nennweiten DN 50 bis DN 150 für Hausabflussleitungen
- 20 Z-42.1-220 Hausentwässerungssystem mit der Bezeichnung "Friaphon" aus Styrol-Copolymerisaten in den Nennweiten DN 50 bis DN 150 der Baustoffklasse B2-normalentflammbar - nach DIN 4102
- 21 Z-42.1-228 Abwasserrohre und Formstücke aus mineralverstärktem PP in den Nennweiten DN 50 bis DN 200 der Baustoffklasse B2 - normalentflammbar - nach DIN 4102-1 für Hausabflussleitungen
- 22 Z-42.1-265 Glatte Abwasserrohre und Formstücke mit profilierter Wandung und glatter Innenfläche aus mineralverstärktem PE-HD DN 50 bis DN 125 der Baustoffklasse B2 - normalentflammbar - nach DIN 4102 für Hausabflussleitungen

Feuerwiderstandsfähiges Installationsbauteil "Ecofibre Brandschutz 2x20mm"

Übersicht Rohrwerkstoffe

Anlage 14