

Bescheid

**über die Änderung und Ergänzung der
allgemeinen bauaufsichtlichen Zulassung/
allgemeinen Bauartgenehmigung
vom 2. März 2020**

Zulassungsstelle für Bauprodukte und Bauarten

Bautechnisches Prüfamt

Eine vom Bund und den Ländern
gemeinsam getragene Anstalt des öffentlichen Rechts

Mitglied der EOTA, der UEAtc und der WFTAO

Datum:

02.07.2020

Geschäftszeichen:

III 51.1-1.43.12-19/20

Nummer:

Z-43.12-274

Geltungsdauer

vom: **2. Juli 2020**

bis: **4. September 2022**

Antragsteller:

Austroflamm GmbH

Austroflamm-Platz 1

4631 Krenglbach

ÖSTERREICH

Gegenstand dieses Bescheides:

**Raumluftunabhängige Feuerstätten (Kamineinsätze) mit den Bezeichnungen "Ke55x55",
"Ke38x38x57K", "Ke63x40x42", "Ke48x51x51 S3", "Ke48x72x51 S3" und "Ke69x49x57 S2.0"**

Dieser Bescheid ändert und ergänzt die allgemeine bauaufsichtliche Zulassung/allgemeine Bauartgenehmigung Nr. Z-43.12-274 vom 2. März 2020.

Dieser Bescheid umfasst vier Seiten und eine Anlage. Er gilt nur in Verbindung mit der oben genannten allgemeinen bauaufsichtlichen Zulassung/allgemeinen Bauartgenehmigung und darf nur zusammen damit verwendet werden.

DIBt

II BESONDERE BESTIMMUNGEN

Die Besonderen Bestimmungen der allgemeinen bauaufsichtlichen Zulassung/allgemeinen Bauartgenehmigung werden wie folgt ergänzt:

1. Der Abschnitt 1 erhält folgende Fassung:

1 Regelungsgegenstand und Ver- und Anwendungsbereich

Regelungsgegenstand sind raumluftunabhängige Feuerstätten (Kamineinsätze) in verschiedenen Bauhöhen mit den Bezeichnungen und Nennwärmeleistungen gemäß Tabelle 1 für den Einbau über Eck.

Tabelle 1: Ausführungsvarianten der raumluftunabhängigen Kamineinsätze

Bezeichnung	Nennwärmeleistung	Bezeichnung	Nennwärmeleistung
Ke 55x55x51K	7,0 kW	Ke 63x40x42K 2.0 links	8,0 kW
Ke 55x55x57K	7,0 kW	Ke 63x40x42K 2.0 rechts	8,0 kW
Ke 55x55x68K	7,0 kW	Ke 63x40x42S 2.0 links	8,0 kW
Ke 38x38x57K	5,0 kW	Ke 63x40x42S 2.0 rechts	8,0 kW
Ke 48x51x51S3	10 kW	Ke 48x72x51S3	15 kW
Ke 69x49x57 S2.0 R	12,0 kW	Ke 69x49x57 S2.0 L	12,0 kW

Die für den raumluftunabhängigen Kamineinsatzbetrieb erforderliche Verbrennungsluftleitung vom Freien oder vom Luftschaft des Luft-Abgas-Schornsteins und das Verbindungsstück für die Abgasabführung zum Schornstein oder zum Luft-Abgas-Schornstein sind Zubehörteile des Kamineinsatzes. Der Kamineinsatz entspricht nach der Abgasführung und der Verbrennungsluftversorgung den Typen FC_{41x} und FC_{51x} von raumluftunabhängigen Feuerstätten für feste Brennstoffe gemäß den Zulassungsgrundsätzen des Deutschen Instituts für Bautechnik¹.

Die raumluftunabhängigen Feuerstätten sind zur Errichtung von Feuerstätten gemäß den Technischen Regeln des Ofen- und Luftheizungsbau (TR-OL bestimmt. Die für die Verbrennung erforderliche Verbrennungsluft wird dem Kamineinsatz über eine dichte Leitung vom Freien oder über einen Luftschaft eines Luft-Abgas-Schornsteins und einer Anschlussleitung direkt zugeführt und nicht dem Aufstellraum der Feuerstätte entnommen (raumluftunabhängiger Kamineinsatzbetrieb). Aufgrund dieser Betriebsweise darf die Feuerstätte auch in Nutzungseinheiten aufgestellt werden, die dauerhaft luftundurchlässig entsprechend dem Stand der Technik abgedichtet sind sowie in Nutzungseinheiten, die mit mechanischen Be- oder Entlüftungsanlagen ausgerüstet sind.

- 1 Typ FC_{41x} Feuerstätte ohne Gebläse zum Anschluss an ein Luft-Abgas-Schornstein (LAS)
Die Verbrennungsluftleitung vom Luftschaft und das Verbindungsstück zum Schornstein sind Bestandteil der Feuerstätte.
- Typ FC_{51x} Feuerstätte ohne Gebläse zum Anschluss an einen Schornstein
Die Verbrennungsluftleitung aus dem Freien und das Verbindungsstück zum Schornstein sind Bestandteil der Feuerstätte.
- 2 FACHREGEL Ofen- und Luftheizungsbau (TR OL 2006), inkl. Ergänzungslieferung April 2010 Herausgeber/
Vertrieb: ZVSHK Zentralverband Sanitär Heizung Klima; Rathausallee 6; 53757 Sankt Augustin

2. Der Abschnitt 2.1, Absatz 4 und Absatz 5 erhalten folgende Fassung:

Der Anschlussstutzen für die Verbrennungsluft (Primär- und Sekundärluft) mit einem lichten Durchmesser 150 mm ist an der Unterseite des Kamineinsatzes angebracht. Unterhalb des Sichtfensters zwischen Rahmen und Feuerraumtür befindet sich der Verbrennungsluftregler und regelt je nach Position die Sekundär- oder Primärluft. Die Abgasstutzen der Kamineinsätze Ke 69x49x57 S2.0, Ke 69x49x57 S2.0 L und Ke 69x49x57 S2.0 K e 38x38x57 und Ke 63x40x42 haben einen lichten Durchmesser von 180 mm und sind auf der Oberseite der Kamineinsätze angebracht. Die Abgasstutzen der Kamineinsätze Ke 48x51x51 S3 und Ke 48x72x51 S3 haben einen Durchmesser von 180 mm und sind auf der Oberseite der Kamineinsätze angebracht. Der Abgasstutzen des Kamineinsatzes Ke 55x55x hat einen Durchmesser von 180 mm und ist darüber hinaus drehbar.

Die Gasdurchlässigkeit des Kamineinsatzes beträgt bei einem statischen Überdruck von 10 Pa in ihrem Innern gegenüber dem Äußeren < 2,0 m³/h. Der CO-Gehalt im Abgas beträgt im Mittel 0,1 Vol.-%.

3. Der Abschnitt 3.1 Wird wie folgt geändert:

- a) Der erste Spiegelstrich erhält folgende Fassung:
 - muss für Konvektionsluft der freie, nicht verschließbare Mindestquerschnitt der Eintritts- und der Austrittsöffnung den Angaben der Tabelle 3 entsprechen,
- b) Die Tabelle 2 erhält folgende Fassung:

Tabelle 2: Dämmstoffdicken und Abstandsmaße in mm

Bezeichnung des Kamineinsatzes	seitlich		hinten		Abstand	
	Dämmstoffdicke	Abstand	Dämmstoffdicke	Abstand	Strahlungsbereich	Aufstellboden
Ke 55x55x51K Ke 55x55x57K Ke 55x55x68K	60*	60	60	60	800	-
Ke 38x38x57K	90	60	90	60	850	-
Ke 63x40x42K 2.0 links Ke 63x40x42K 2.0 rechts Ke 63x40x42S 2.0 links Ke 63x40x42S 2.0 rechts	100	60	120	60	1100 ¹	70
Ke 48x51x51S3	-	-	60	60	800 vorn 1000 seitlich	195
Ke 48x72x51S3	-	-	60	60		
Ke 69x49x57 S2.0 L	100	60	120	60	1700 vorn 500 seitlich	160
Ke 69x49x57 S2.0 R						

* Wärmedämmplatte Promasil 950-KS;

¹ nach vorn und 160 mm im seitlichen Strahlungsbereich der Scheibe

**Bescheid über die Änderung und Ergänzung der
allgemeinen bauaufsichtlichen Zulassung/
allgemeinen Bauartgenehmigung
Nr. Z-43.12-274**

Seite 4 von 4 | 2. Juli 2020

4. Im Abschnitt 3.2 erhält die Tabelle 3 folgende Fassung:

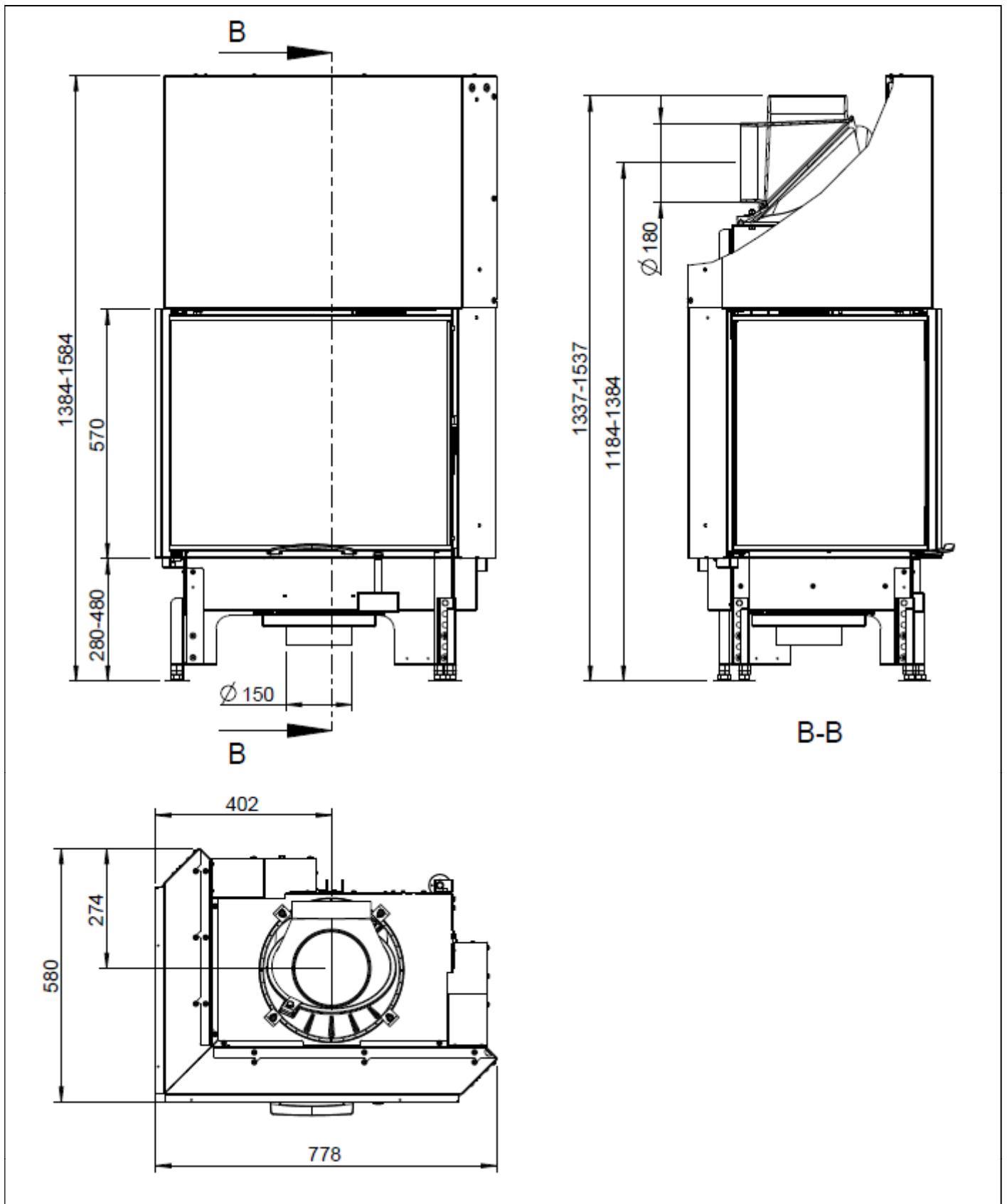
Tabelle 3: Abgaswerte-Tripel der raumluftunabhängigen Feuerstätten bei Nennwärmeleistung und Betrieb mit Scheitholz sowie Mindestgrößen der Öffnungen für Konvektionsluft

Bezeichnung	Maximaler freier Querschnitt Konvektionsluft cm ²		Abgasmassestrom	Abgastemperatur	Erforderlicher Förderdruck
	Eintritt	Austritt			
Ke 55x55x51K Ke 55x55x57K Ke 55x55x68K	700	700	7,5	330	14
Ke 38x38x57K	700	700	5,0	273	12
Ke 63x40x42K 2.0 L Ke 63x40x42K 2.0 R Ke 63x40x42S 2.0 L Ke 63x40x42S 2.0 R	700	700	7,65	230	12
Ke 48x51x51S3	720	720	11,96	231	12
Ke 48x72x51S3	720	720	17,32	270	12
Ke 69x49x57 S2.0 L Ke 69x49x57 S2.0 R	710	1230	12,42	260	12

5 Die Anlagen der allgemeinen bauaufsichtlichen Zulassung/allgemeinen Bauartgenehmigung werden um die Anlage 1 Ä/E dieses Bescheids ergänzt.

Maja Tiemann
Abteilungsleiterin

Beglaubigt
Hinz



Raumluftunabhängige Feuerstätten (Kamineinsätze) mit den Bezeichnungen "Ke55x55", "Ke38x38x57K", "Ke63x40x42", "Ke48x51x51 S3", "Ke48x72x51 S3" und "Ke69x49x57"

Abmessungen der Kamineinsätze mit den Bezeichnungen Ke69x49x57 S2.0 L und Ke69x49x57 S2.0 R

Anlage 1 Ä/E