

**Allgemeine
bauaufsichtliche
Zulassung/
Allgemeine
Bauartgenehmigung**

Zulassungsstelle für Bauprodukte und Bauarten

Bautechnisches Prüfamt

Eine vom Bund und den Ländern
gemeinsam getragene Anstalt des öffentlichen Rechts

Mitglied der EOTA, der UEAtc und der WFTAO

Datum:

16.03.2020

Geschäftszeichen:

III 57-1.51.3-2/20

Nummer:

Z-51.3-421

Geltungsdauer

vom: **16. März 2020**

bis: **29. Juni 2021**

Antragsteller:

Vallox GmbH

Von-Eichendorff-Straße 59a
86911 Dießen am Ammersee

Gegenstand dieses Bescheides:

Dezentrales Lüftungssystem mit Wärmerückgewinnung der Baureihe "BASIC LINE B 44"

Der oben genannte Regelungsgegenstand wird hiermit allgemein bauaufsichtlich zugelassen/
genehmigt.

Dieser Bescheid umfasst elf Seiten und sieben Anlagen.

Diese allgemeine bauaufsichtliche Zulassung/allgemeine Bauartgenehmigung ersetzt die allgemeine
bauaufsichtliche Zulassung/allgemeine Bauartgenehmigung Nr. Z-51.3-421 vom 28. Januar 2020. Der
Gegenstand ist erstmals am 18. März 2019 allgemein bauaufsichtlich zugelassen worden.

DIBt

I ALLGEMEINE BESTIMMUNGEN

- 1 Mit diesem Bescheid ist die Verwendbarkeit bzw. Anwendbarkeit des Regelungsgegenstandes im Sinne der Landesbauordnungen nachgewiesen.
- 2 Dieser Bescheid ersetzt nicht die für die Durchführung von Bauvorhaben gesetzlich vorgeschriebenen Genehmigungen, Zustimmungen und Bescheinigungen.
- 3 Dieser Bescheid wird unbeschadet der Rechte Dritter, insbesondere privater Schutzrechte, erteilt.
- 4 Dem Verwender bzw. Anwender des Regelungsgegenstandes sind, unbeschadet weitergehender Regelungen in den "Besonderen Bestimmungen", Kopien dieses Bescheides zur Verfügung zu stellen. Zudem ist der Verwender bzw. Anwender des Regelungsgegenstandes darauf hinzuweisen, dass dieser Bescheid an der Verwendungs- bzw. Anwendungsstelle vorliegen muss. Auf Anforderung sind den beteiligten Behörden ebenfalls Kopien zur Verfügung zu stellen.
- 5 Dieser Bescheid darf nur vollständig vervielfältigt werden. Eine auszugsweise Veröffentlichung bedarf der Zustimmung des Deutschen Instituts für Bautechnik. Texte und Zeichnungen von Werbeschriften dürfen diesem Bescheid nicht widersprechen, Übersetzungen müssen den Hinweis "Vom Deutschen Institut für Bautechnik nicht geprüfte Übersetzung der deutschen Originalfassung" enthalten.
- 6 Dieser Bescheid wird widerruflich erteilt. Die Bestimmungen können nachträglich ergänzt und geändert werden, insbesondere, wenn neue technische Erkenntnisse dies erfordern.
- 7 Dieser Bescheid bezieht sich auf die von dem Antragsteller gemachten Angaben und vorgelegten Dokumente. Eine Änderung dieser Grundlagen wird von diesem Bescheid nicht erfasst und ist dem Deutschen Institut für Bautechnik unverzüglich offenzulegen.
- 8 Die von diesem Bescheid umfasste allgemeine Bauartgenehmigung gilt zugleich als allgemeine bauaufsichtliche Zulassung für die Bauart.

II BESONDERE BESTIMMUNGEN

1 Regelungsgegenstand und Verwendungs- bzw. Anwendungsbereich

1.1 Regelungsgegenstand

Regelungsgegenstand ist das dezentrale Lüftungssystem zur Wohnungslüftung mit Wärmehückgewinnung der Baureihe "BASIC LINE B 44". Das Lüftungssystem kann mit jeweils einem der folgenden Gerätetypen, siehe Anlage 1, ausgeführt werden:

- "BASIC LINE B 44" mit einer Rohrhülse von DN 180,
- "BASIC LINE B 44 160" mit einer Rohrhülse von DN 160.

Das Lüftungssystem besteht aus einer paarigen oder auch unpaarigen Anzahl von dezentralen Lüftungsgeräten sowie einer Steuereinheit, mit der bis zu 6 dezentrale Lüftungsgeräte gesteuert werden können. Die einzelnen Lüftungsgeräte des Systems sind modular aufgebaut und werden als kompletter Bausatz vom Hersteller zur Außenwandmontage geliefert.

Die paarweise anzuordnenden dezentralen Lüftungsgeräte der Baureihe "BASIC LINE B 44" werden pro Gerätepaar gleichzeitig gegenläufig betrieben (Gegentaktbetrieb), d. h. ein Gerät fördert Außenluft in den Aufstellraum des Gerätes, während das andere Gerät die Abluft aus dem Aufstellraum ins Freie fördert.

Dabei wird im Entlüftungstakt der Wärmeübertrager durch die Abluft be- und im Belüftungstakt durch die Außenluft entladen. Es erfolgt während der Entladung eine regenerative Wärmeübertragung, wodurch die Außenluft erwärmt und als Zuluft dem Raum zugeführt wird. Die Taktzeit für die Drehrichtungsänderung des Axialventilators jedes Einzellüftungsgerätes beträgt ca. 60 Sekunden.

Beim unpaarig geregelten Betrieb mit bis zu zwei Geräten Unterschied muss regelungstechnisch sichergestellt sein, dass die Zuluftmenge der Abluftmenge entspricht.

Der vom Hersteller angegebene volumenstrombezogene Einsatzbereich eines Lüftungsgerätepaars liegt zwischen 13 m³/h und 45 m³/h.

Die dezentralen Lüftungsgeräte der Baureihe "BASIC LINE B 44" bestehen im Wesentlichen aus folgenden Bauteilen:

- Außenblende (Metall),
- Fliegengitter, Strömungsgleichrichter,
- mechanisch verschließbare Innenblende mit Filter,
- keramischem Wärmespeicher,
- Axialventilator mit Schutzgitter,
- EPP-Halbschalengrundkörper

sowie der Wandeinbauhülse.

Das Rohr (PP-s) mit einem Durchmesser von 160 mm und 180 mm dient als Mauerhülse für den Außenwandeinbau. Die Einbautiefe des jeweiligen Gerätes kann in einem Bereich von 300 mm bis 500 mm an die Wandstärke angepasst werden. Optional sind 250 mm bis 800 mm möglich.

Unmittelbar hinter der raumseitigen Innenblende des dezentralen Lüftungsgerätes ist vor dem Ventilator ein Filterschaum der Filterklasse ISO Coarse $\geq 45\%$ gemäß DIN EN ISO 16890-1 Teil 1-4¹ angeordnet. Das dezentrale Lüftungsgerät verfügt über eine laufzeitgesteuerte Filterüberwachung.

An der zentralen Steuereinheit können 3 Lüftungsstufen und die Betriebsarten wie Wärmerückgewinnung (Winterbetrieb) oder Querlüften, Zu- und Abluftbetrieb ohne Wärmerückgewinnung (Sommerbetrieb) sowie Zuluftbetrieb eingestellt sowie das Gerät an- bzw. abgeschaltet werden.

Eventuell anfallendes Kondensat wird über die mit Gefälle installierte Wandinbauhülse nach außen abgeleitet.

1.2 Verwendungsbereich des dezentralen Lüftungssystems mit Wärmerückgewinnung Baureihe "BASIC LINE B 44"

Das dezentrale Lüftungssystem mit Wärmerückgewinnung der Baureihe "BASIC LINE B 44" bestehend aus mindestens 2 paarweise anzuordnenden Lüftungsgeräten vom Typ "BASIC LINE B 44" oder "BASIC LINE B 44 160" ist für die Verwendung in nicht windexponierten Lagen (mittlere Windgeschwindigkeit < 5 m/s) zur Be- und Entlüftung von einzelnen Räumen, ausgenommen fensterlose Küchen, Bäder und Toilettenräume, geeignet.

Zur kontrollierten Be- und Entlüftung von Wohnungen oder vergleichbaren Nutzungseinheiten ist das dezentrale Lüftungssystem der Baureihe "BASIC LINE B 44" dann geeignet, wenn durch die im Gegentakt arbeitenden Gerätepaare die Summe der der Wohnung oder der vergleichbaren Nutzungseinheit zugeführten Volumenströme gleich der Summe der abgeführten Volumenströme ist.

Wird ein im Gegentakt arbeitendes Gerätepaar in zwei verschiedenen Räumen der Wohnung oder der vergleichbaren Nutzungseinheit installiert und betrieben, so muss zwischen diesen Räumen ein ausreichender Raumlufverbund durch Überströmluftdurchlässe hergestellt sein.

Sofern auch Küchen, Bäder und Toilettenräume mit Fenstern mit dem dezentralen Lüftungssystem Baureihe "BASIC LINE B 44" ausgestattet werden, müssen in diesen Räumen jeweils zwei im Gegentakt arbeitende Einzellüftungsgeräte eingesetzt werden.

An dezentrale Lüftungsgeräte der Baureihe "BASIC LINE B 44" dürfen keine Lüftungsleitungen angeschlossen werden.

Die bei der Berechnung des Jahres-Primärenergiebedarfs gemäß § 3 Abs. 3 i. V. m. Anhang 1, Abschnitte 2.1.2 und 2.7 der Energieeinsparverordnung² zur Anrechnung der Wärmerückgewinnung erforderlichen Angaben und Kennwerte der Lüftungsgeräte, die für die Errichtung der Lüftungsanlage verwendet werden, sind den Abschnitten 2.1.3, 2.1.8 und 3.1.6 i. V. m. Anlage 7 dieser allgemeinen bauaufsichtlichen Zulassung/allgemeinen Bauartgenehmigung zu entnehmen und gelten nur für den Einsatz in nicht windexponierten Lagen mit mittleren Windgeschwindigkeiten < 5 m/s.

Die in der Zulassung genannten energetischen Eigenschaften des dezentralen Lüftungssystems mit Wärmerückgewinnung Baureihe "BASIC LINE B 44" bestehend aus mindestens 2 paarweise anzuordnenden Lüftungsgeräten setzen eine Betriebsweise mit ausgeglichener Volumenstrombilanz voraus.

¹ DIN EN ISO 16890-1, -2, -3, -4:2017-08 Luftfilter für die allgemeine Raumluftechnik - Teil 1: Technische Bestimmungen, Anforderungen und Effizienzklassifizierungssystem, basierend auf dem Feinstaubabscheidegrad (ePM), -Teil 2: Ermittlung des Fraktionsabscheidegrades und des Durchflusswiderstandes, - Teil 3: Ermittlung des gravimetrischen Wirkungsgrades sowie des Durchflusswiderstandes im Vergleich zu der aufgenommenen Masse von Prüfstaub, - Teil 4: Konditionierungsverfahren für die Ermittlung des Fraktionsabscheidegradminimums

² Verordnung über energiesparenden Wärmeschutz und energiesparende Anlagentechnik bei Gebäuden (Energieeinsparverordnung – EnEV) vom 24. Juli 2007 (BGBl. I, S. 1519 ff), die zuletzt durch Artikel 3 der Verordnung vom 24. Oktober 2015 (BGBl. I, S. 1789) geändert worden ist.

2 Bestimmungen für das Bauprodukt

2.1 Eigenschaften des dezentralen Lüftungssystems der Baureihe "BASIC LINE B 44"

Angaben zu den Werkstoffen des Bauproduktes sind beim DIBt hinterlegt.

2.1.1 Gehäuse

Das Gehäuse des dezentralen Lüftungsgerätes Baureihe "BASIC LINE B 44" besteht aus einem Montagerohr (PP-s), welches in die Außenwand eingesetzt und danach mit den Einzelkomponenten entsprechend Montageanleitung bestückt wird, siehe Anlage 1 und 2. Den äußeren Abschluss bildet die Außenblende aus Metall.

Auf der Raumseite schließt das Lüftungsgerät mit einer Abdeckhaube aus Kunststoff ab, in die ein verschließbarer Luftauslass und der Filter integriert sind.

2.1.2 Ventilatoren

Die verwendeten Ventilatoren für die dezentralen Lüftungsgeräte Typ "BASIC LINE B 44" und "BASIC LINE B 44 160" sind modifizierte Axialventilatoren vom Typ "4412FGPR-XX". Die Ventilatoren sind mit Gleichstrommotoren (DC) ausgestattet und haben jeweils eine Leistungsaufnahme von max. 5 W.

2.1.3 Druck-Volumenstrom-Kennlinien

Die Druck-Volumenstrom-Kennlinien der dezentralen Lüftungsgeräte der Baureihe "BASIC LINE B 44" müssen den in Anlage 4 und 5 dargestellten Kennlinienverläufen entsprechen. Die in dieser Anlage dargestellten Druck-Volumenstrom-Kennlinien wurden bei fünf verschiedenen Volumenströmen (14 m³/h, 24 m³/h, 32 m³/h, 37 m³/h und 45 m³/h) ermittelt.

2.1.4 Schaltbarkeit

Die dezentralen Lüftungsgeräte der Baureihe "BASIC LINE B 44" werden über eine elektronische Steuereinheit geregelt und über die in Anlage 2 dargestellte Bedieneinheit bedient. Die Verbindung zwischen Steuereinheit und den Lüftungsgeräten erfolgt mittels Anschlusskabel.

An der Bedieneinheit können u.a. folgende Einstellungen vorgenommen werden:

- Ein-, Ausschalten der Anlage,
- Auswahl von 3 Lüftungsstufen,
- Winterbetrieb (alternierende Betriebsweise der Ventilatoren),
- Sommerbetrieb (Querlüften, nur Zu- und Abluftbetrieb ohne Drehrichtungswechsel der Ventilatoren),
- Zuluftbetrieb (kein Drehrichtungswechsel der Ventilatoren, nur mit ausreichender Abströmmöglichkeit einsetzbar),
- Filterüberwachung.

Die Filterwechselanzeige wird in Abhängigkeit von der geförderten Luftmenge aktiviert. Ein notwendiger Filterwechsel wird an der Bedieneinheit angezeigt.

2.1.5 Filter

Die verwendeten Filter der dezentralen Lüftungsgeräte der Baureihe "BASIC LINE B 44" müssen der Filterklasse ISO Coarse ≥ 45 % gemäß DIN EN ISO 16890-1¹ entsprechen.

Die Filterabmessungen (D x L in mm) der Einzellüftungsgeräte betragen für den Typ:

- "BASIC LINE B 44": 165 x 19
- "BASIC LINE B 44 160": 145 x 15

Dies gilt auch für Ersatz- oder Austauschfilter.

Der erforderliche Filterwechsel wird durch die Filterüberwachung angezeigt. Werkseitig ist ein Filterwechselintervall von 6 Monaten eingestellt. Ein notwendiger Filterwechsel wird an der Bedieneinheit durch blinken einer LED angezeigt.

Die Filter müssen durch den Betreiber leicht ausgewechselt werden können. Entsprechende Regelungen zum Filterwechsel sind vom Hersteller in den produktbegleitenden Unterlagen in Form von Wartungsanweisungen zu treffen.

2.1.6 Wärmeübertrager

Der regenerative Wärmeübertrager besteht aus Waben-Keramik (Tonerdeporzellan) mit den Abmessungen (D x L in mm) 143 x 150.

2.1.7 Dichtheit

Für den Fall, dass das dezentrale Lüftungssystem der Baureihe "BASIC LINE B 44" nicht in Betrieb ist, sind die dezentralen Lüftungsgeräte mit dem Innenverschluss verschließbar.

Der Leckluftvolumenstrom durch ein ausgeschaltetes Lüftungsgerät des Typs "BASIC LINE B 44" oder "BASIC LINE B 44 160" bei geschlossenem Innenverschluss darf bei einer Druckdifferenz von ± 10 Pa nicht größer als $5,0 \text{ m}^3/\text{h}$ sein.

2.1.8 Energetische Produktdaten

Die nachfolgend angegebenen Produktdaten sind für das detaillierte Berechnungsverfahren gemäß DIN V 4701-10³ zur Ermittlung der Anlagenaufwandszahl zu verwenden. Die angegebenen Kennwerte gelten nur für den Einsatz in nicht windexponierten Lagen mit mittleren Windgeschwindigkeiten $< 5 \text{ m/s}$.

- Wärmebereitstellungsgrad

Die in Tabelle 1 angegebenen Werte für den Wärmebereitstellungsgrad gelten nicht, wenn das dezentrale Lüftungssystem Baureihe "BASIC LINE B 44" in der Betriebsweise "Querlüften" (siehe Abschnitt 2.1.4 dieses Bescheides) betrieben wird.

Tabelle 1: Wärmebereitstellungsgrad ($\dot{\eta}_{\text{WRG}}$)

Abluftvolumenstrom \dot{V}_{Ab} [m ³ /h]	Wärmebereitstellungsgrad ¹ η_{WRG} [-]	
	Typ "BASIC LINE B 44" $\dot{\eta}_{\text{WRG}}$ [-] ^{1,2}	Typ "BASIC LINE B 44 160" $\dot{\eta}_{\text{WRG}}$ [-] ^{1,2}
$13 < \dot{V}_{\text{Ab}} \leq 16$	0,87	0,85
$16 < \dot{V}_{\text{Ab}} \leq 24$	0,83	0,81
$24 < \dot{V}_{\text{Ab}} \leq 45$	0,77	0,75

¹ Dieser Wert berücksichtigt jeweils die Effekte der Wärmeverluste über das Gehäuse, des Frostschutzbetriebes, sowie der Volumenstrombalance gemäß DIN V 4701-10:2003-08 und setzt voraus, dass das dezentrale Lüftungssystem der Baureihe "BASIC LINE B 44" im Volumenstrombereich des in der Anlage 4 und 5 dargestellten Kennfeldes betrieben wird.

² Mittelwert bei den Außenluftzuständen -3°C, 4°C, 10°C und 80% relativer Feuchte, freiblasend

- Volumenstrombezogene elektrische Leistungsaufnahme der Ventilatoren

Die volumenstrombezogene elektrische Leistungsaufnahme der Ventilatoren (freiblasend im Volumenstrombereich von $13 \text{ m}^3/\text{h}$ bis $45 \text{ m}^3/\text{h}$) ist in Anlage 6 angegeben.

2.1.9 Brandverhalten der Baustoffe

Das Brandverhalten der Baustoffe ist entsprechend der in der nachfolgenden Tabelle 2 aufgeführten technischen Regeln nachgewiesen.

³ DIN V 4701-10:2003-08 Energetische Bewertung heiz- und raumlufftechnischer Anlagen - Teil 10: Heizung, Trinkwassererwärmung, Lüftung

Tabelle 2: Brandverhalten der Baustoffe

Lfd. Nr.	Baustoff	Baustoffklasse/Klasse	Technische Regel
1	Innenblende (ASA), Gehäuseteile	B2	DIN 4102-1 ⁴
2	Rohrhülse (PP-s)	B1	P-BWU03-I-16.5.8
3	Dämmstoff	B2	DIN 4102-4 ⁵
4	Dämmstoff (EPP)	E	DIN EN13501-1 ⁶
5	Ventilator (PA/PBT-GF)	B2	DIN 4102-1 ⁴
6	Wärmeübertrager (Keramik)	A1	DIN 4102-4 ⁵
7	Außenblende (Metall)	A1	DIN 4102-4

2.2 Herstellung, Kennzeichnung

2.2.1 Herstellung

Das dezentrale Lüftungssystem Baureihe "BASIC LINE B 44" ist werksmäßig herzustellen.

2.2.2 Kennzeichnung

Das dezentrale Lüftungssystem Baureihe "BASIC LINE B 44" muss vom Hersteller mit dem Übereinstimmungszeichen (Ü-Zeichen) nach den Übereinstimmungszeichen-Verordnungen der Länder gekennzeichnet werden. Die Kennzeichnung darf nur erfolgen, wenn die Voraussetzungen nach Abschnitt 2.3 erfüllt sind.

Neben dem Ü-Zeichen sind jeweils

- die Zulassungsnummer,
- die Typbezeichnung,
- der Name des Herstellers,
- das Herstelljahr und
- Herstellwerk

auf einem Beipackzettel in der Verpackung und auf dem Produkt leicht erkennbar und dauerhaft anzugeben.

2.3 Übereinstimmungsnachweis

2.3.1 Allgemeines

Die Bestätigung der Übereinstimmung des dezentralen Lüftungssystems Baureihe "BASIC LINE B 44" mit den Bestimmungen dieser allgemeinen bauaufsichtlichen Zulassung muss für jedes Herstellwerk mit einer Übereinstimmungserklärung des Herstellers auf der Grundlage einer werkseigenen Produktionskontrolle erfolgen.

Die Übereinstimmungserklärung hat der Hersteller durch Kennzeichnung der Bauprodukte mit dem Übereinstimmungszeichen (Ü-Zeichen) unter Hinweis auf den Verwendungszweck abzugeben.

2.3.2 Werkseigene Produktionskontrolle

In jedem Herstellwerk ist eine werkseigene Produktionskontrolle einzurichten und durchzuführen. Unter werkseigener Produktionskontrolle wird die vom Hersteller vorzunehmende kontinuierliche Überwachung der Produktion verstanden, mit der dieser sicherstellt, dass die

4	DIN 4102-1:1998-05	Brandverhalten von Baustoffen und Bauteilen – Teil 1: Baustoffe, Begriffe, Anforderungen und Prüfungen
5	DIN 4102-4:2016-05	Brandverhalten von Baustoffen und Bauteilen; Zusammenstellung und Anwendung klassifizierter Baustoffe, Bauteile und Sonderbauteile
6	DIN EN 13501-1:2010-01	Klassifizierung von Bauprodukten und Bauarten zu ihrem Brandverhalten

von ihm hergestellten Bauprodukte den Bestimmungen dieser allgemeinen bauaufsichtlichen Zulassung entsprechen.

Durch die werkseigene Produktionskontrolle muss insbesondere sichergestellt werden, dass jedes werksmäßig hergestellte dezentrale Lüftungssystem Baureihe "BASIC LINE B 44" die in dieser Zulassung bescheinigten Lüftungstechnischen und energetischen Eigenschaften aufweist.

Die Ergebnisse der werkseigenen Produktionskontrolle sind aufzuzeichnen.

Die Aufzeichnungen müssen mindestens folgende Angaben enthalten:

- Bezeichnung des Bauproduktes und der Bestandteile,
- Art der Kontrolle oder Prüfung,
- Datum der Herstellung und der Prüfung des Bauproduktes,
- Ergebnis der Kontrolle und Prüfungen und, soweit zutreffend, Vergleich mit den Anforderungen der Zulassung,
- Unterschrift des für die werkseigene Produktionskontrolle Verantwortlichen.

Die Aufzeichnungen sind mindestens fünf Jahre aufzubewahren. Sie sind dem Deutschen Institut für Bautechnik und der zuständigen obersten Bauaufsichtsbehörde auf Verlangen vorzulegen.

Bei ungenügendem Prüfergebnis sind vom Hersteller unverzüglich die erforderlichen Maßnahmen zur Abstellung des Mangels zu treffen. Bauprodukte, die den Anforderungen nicht entsprechen, sind so zu handhaben, dass Verwechslungen mit übereinstimmenden ausgeschlossen werden. Nach Abstellung des Mangels ist - soweit technisch möglich und zum Nachweis der Mängelbeseitigung erforderlich - die betreffende Prüfung unverzüglich zu wiederholen.

3 Bestimmungen für die Anwendung des Regelungsgegenstands

3.1 Planung und Bemessung der mit den dezentralen Lüftungsgeräten der Baureihe "BASIC LINE B 44" errichteten Lüftungsanlage eines Gebäudes

3.1.1 Allgemeines

Das dezentrale Lüftungssystem der Baureihe "BASIC LINE B 44" ist unter Verwendung von mindestens 2 paarweise anzuordnenden Lüftungsgeräten vom Typ "BASIC LINE B 44" oder "BASIC LINE B 44 160" bestimmungsgemäß für die raumweise Be- und Entlüftung mit ausgleichener Volumenstrombilanz zu betreiben.

Pro Wohnung oder pro vergleichbarer Nutzungseinheit muss das dezentrale Lüftungssystem der Baureihe "BASIC LINE B 44" hinsichtlich der verwendeten Anzahl von dezentralen Lüftungsgeräten der Baureihe "BASIC LINE B 44" so konzipiert sein, dass durch die im Gegentakt arbeitenden Gerätepaare sichergestellt ist, dass die Summe der der Wohnung oder der vergleichbaren Nutzungseinheit zugeführten Volumenströme gleich der Summe der abgeführten Volumenströme ist.

Wird ein im Gegentakt arbeitendes Gerätepaar in zwei verschiedenen Räumen der Wohnung oder der vergleichbaren Nutzungseinheit installiert und betrieben, so muss zwischen diesen Räumen stets ein Raumluftverbund durch Überström-Luftdurchlässe hergestellt sein. Die Überström-Luftdurchlässe müssen ausreichend groß dimensioniert sein.

Werden die Einzellüftungsgeräte im Zuluftbetrieb verwendet, müssen geeignete Möglichkeiten zur Luftabströmung sowie ausreichend dimensionierte Überströmöffnungen zwischen den Zu- und den Ablufträumen vorhanden sein.

Die Bemessung des Lüftungssystems hat so zu erfolgen, dass keine Luft aus Küche, Bad sowie WC in andere Räume überströmt.

Die zuluftseitige Bemessung hat so zu erfolgen, dass für den planmäßigen Zuluftvolumenstrom in der Wohnung oder einer vergleichbaren Nutzungseinheit kein größerer Unterdruck als 8 Pa gegenüber dem Freien auftritt. Dies gilt auch für den Störfall, d. h., wenn eines der paarweise zu verwendenden Einzellüftungsgeräte der Baureihe "BASIC LINE B 44" unplanmäßig ausfällt.

Befinden sich in der Nutzungseinheit raumluftabhängige Feuerstätten, sind die Öffnungen, Leitungen und Lüftungsanlagen so zu bemessen, dass sich für die Summe aus dem planmäßigen Zuluftvolumenstrom und dem Verbrennungsluft-Volumenstrom kein größerer Unterdruck in der Nutzungseinheit als 4 Pa gegenüber dem Freien ergibt.

3.1.2 Abstandsregelung

Werden beide zu einem Paar gehörenden Lüftungsgeräte der Baureihe "BASIC LINE B 44" in einer Außenwand montiert, so ist ein horizontaler und vertikaler Mindestabstand gemäß Anlage 3 einzuhalten. Bei Übereckanordnung gelten die Abstandsregelungen der Anlage 3 entsprechend.

Zwei oder mehr dezentrale Lüftungsgeräte des Typs "BASIC LINE B 44" oder "BASIC LINE B 44 160" in einem Raum, die im Gleichtakt arbeiten, dürfen direkt nebeneinander oder untereinander installiert sein und mit Geräten im gleichen Raum oder mit Geräten in anderen Räumen der gleichen Nutzungseinheit im Gegentakt arbeiten.

3.1.3 Küchen, Bäder und Toilettenräume

Entwurf, Bemessung und Ausführung des dezentralen Lüftungssystems der Baureihe "BASIC LINE B 44" müssen so erfolgen, dass möglichst keine Luft aus Küche, Bad sowie WC in andere Räume überströmt. Küchen, Bäder und Toilettenräume mit Fenstern, müssen jeweils mit zwei im Gegentakt arbeitenden dezentralen Lüftungsgeräten des Typs "BASIC LINE B 44" oder "BASIC LINE B 44 160" ausgestattet werden.

In fensterlosen Küchen, Bädern und Toilettenräumen darf das dezentrale Lüftungssystem der Baureihe "BASIC LINE B 44" nicht verwendet werden.

3.1.4 Anschluss von Lüftungsleitungen

An dezentrale Lüftungsgeräte der Baureihe "BASIC LINE B 44" dürfen keine Lüftungsleitungen angeschlossen werden.

3.1.5 Feuerstätten

Die dezentralen Lüftungssysteme der Baureihe "BASIC LINE B 44" dürfen in Räumen, Wohnungen oder Nutzungseinheiten vergleichbarer Größe, in denen raumluftabhängige Feuerstätten aufgestellt sind, nur installiert werden, wenn:

1. ein gleichzeitiger Betrieb von raumluftabhängigen Feuerstätten und der luftabsaugenden Anlage durch Sicherheitseinrichtungen verhindert wird oder
2. die Abgasabführung der raumluftabhängigen Feuerstätte durch besondere Sicherheitseinrichtungen überwacht wird. Bei raumluftabhängigen Feuerstätten für flüssige oder gasförmige Brennstoffe muss im Auslösefall der Sicherheitseinrichtung die Feuerstätte oder die Lüftungsanlage abgeschaltet werden. Bei raumluftabhängigen Feuerstätten für feste Brennstoffe muss im Auslösefall der Sicherheitseinrichtung die Lüftungsanlage abgeschaltet werden.

Die dezentralen Lüftungssysteme der Baureihe "BASIC LINE B 44" zur kontrollierten Be- und Entlüftung einer Wohnung oder vergleichbaren Nutzungseinheit dürfen nicht installiert werden, wenn in der Nutzungseinheit raumluftabhängige Feuerstätten an mehrfach belegte Abgasanlagen angeschlossen sind.

Für den bestimmungsgemäßen Betrieb der mit dezentralen Lüftungssystemen der Baureihe "BASIC LINE B 44" errichteten Lüftungsanlagen müssen eventuell vorhandene Verbrennungsluftleitungen sowie Abgasanlagen von raumluftabhängigen Feuerstätten zur Vermeidung von Auskühlungen der Gebäude in Stillstandszeiten der Feuerstätte absperrbar sein. Bei Abgasanlagen von Feuerstätten für feste Brennstoffe darf die Absperrvorrichtung nur

von Hand bedient werden können. Die Stellung der Absperrvorrichtung muss an der Einstellung des Bedienungsriffes erkennbar sein. Dies gilt als erfüllt, wenn eine Absperrvorrichtung gegen Ruß (Rußabsperrerr) verwendet wird.

3.1.6 Anlagenluftwechsel gemäß DIN V 4701-10

Für die Festlegung des Anlagenluftwechsels gemäß DIN V 4701-10 der mit dem dezentralen Lüftungssystem der Baureihe "BASIC LINE B 44" errichteten Lüftungsanlage ist zu beachten, dass die dezentralen Lüftungsgeräte der Baureihe "BASIC LINE B 44" jeweils innerhalb des genannten Volumenstrombereiches betrieben werden.

3.2 Ausführung der mit dem dezentralen Lüftungssystem der Baureihe "BASIC LINE B 44" errichteten Lüftungsanlage eines Gebäudes

3.2.1 Installation der dezentralen Lüftungsgeräte

Die Installation des dezentralen Lüftungsgerätes muss nach den Angaben des Herstellers unter Verwendung des mitgelieferten Montagezubehörs erfolgen, soweit im Folgenden nichts anderes bestimmt ist.

Werden die dezentralen Lüftungsgeräte oder deren Bauteile in Außenwänden oder Außenwandteilen installiert oder durch Außenwände oder Außenwandteile geführt, sind insbesondere die landesrechtlichen Anforderungen an Außenwände zu beachten. Werden Lüftungsgeräte oder deren Bauteile in Außenwänden, die mit Wärmedämm-Verbund-System ausgestattet sind, installiert, sind zusätzlich die besonderen Bestimmungen der für diese gültige allgemeinen bauaufsichtlichen Zulassung bzw. allgemeinen Bauartgenehmigung zu beachten.

Beim Einbau des dezentralen Lüftungsgerätes in Montagewände bleiben die Nachweise der Standsicherheit und Gebrauchstauglichkeit für diese Wände davon unberührt.

3.2.2 Erklärung der Übereinstimmung

Der Errichter der jeweiligen Lüftungsanlage mit Lüftungsgeräten nach Abschnitt 1 muss gegenüber dem Auftraggeber (Bauherrn) schriftlich die Übereinstimmung mit den Bestimmungen der Abschnitte 3.1 und 3.2.1 zur Anwendung des Regelungsgegenstandes erklären.

3.2.3 Produktbegleitende Unterlagen

Der Hersteller hat jedem dezentralen Lüftungssystem der Baureihe "BASIC LINE B 44" eine Installationsanleitung beizufügen. Diese Anleitung ist verständlich und in deutscher Sprache abzufassen. Die Anleitung muss alle erforderlichen Angaben enthalten, damit bei ordnungsgemäßer Installation, Bedienung und Instandhaltung das Lüftungssystem betriebs- und brandsicher ist. In der Anleitung und den übrigen produktbegleitenden Unterlagen des Herstellers dürfen keine dieser allgemeinen bauaufsichtlichen Zulassung/allgemeinen Bauartgenehmigung entgegenstehende Angaben enthalten sein.

Durch den Hersteller ist ein Hinweis in die Installationsanleitung derart aufzunehmen, dass ein ordnungsgemäßer Betrieb des dezentralen Lüftungssystems der Baureihe "BASIC LINE B 44" voraussetzt, dass vorhandene Verbrennungsluftleitungen sowie Abgasanlagen von raumluftabhängigen Feuerstätten in Stillstandzeiten der Feuerstätte absperrbar sind.

4 Bestimmungen für Nutzung, Unterhalt und Wartung

Das dezentrale Lüftungssystem der Baureihe "BASIC LINE B 44" ist unter Beachtung der Grundmaßnahmen zur Instandhaltung gemäß DIN 31051⁷ i. V. m. DIN EN 13306⁸ entsprechend den Herstellerangaben instand zu halten.

7 DIN 31051:2012-09 Grundlagen der Instandhaltung
8 DIN EN 13306:2018-02 Begriffe der Instandhaltung

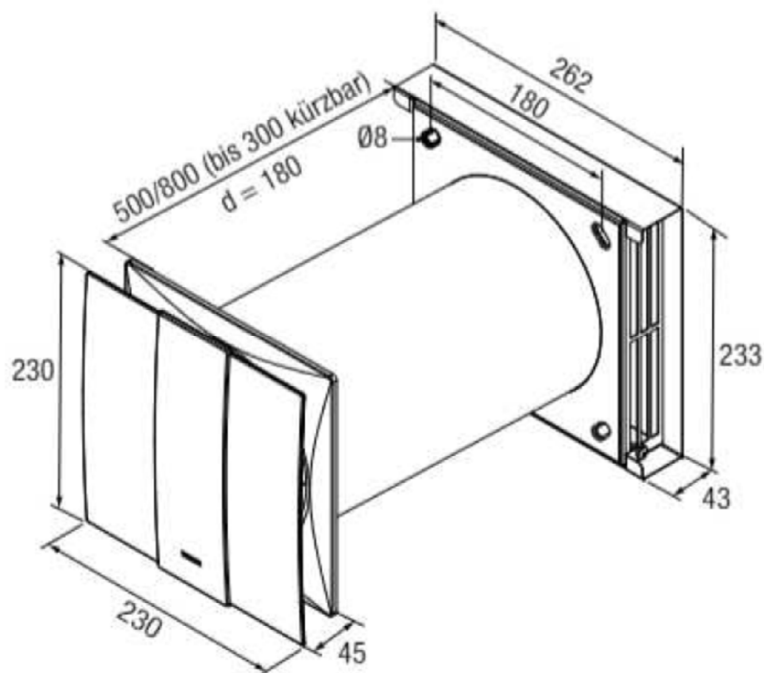
**Allgemeine bauaufsichtliche Zulassung/
Allgemeine Bauartgenehmigung
Nr. Z-51.3-421**

Seite 11 von 11 | 16. März 2020

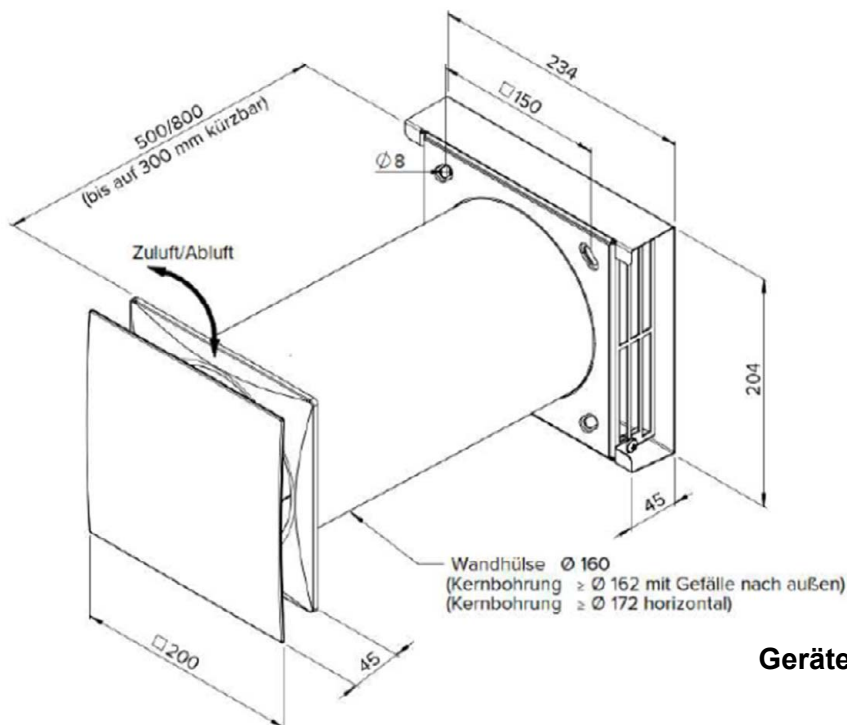
Dabei sind die Filter der dezentralen Lüftungsgeräte Baureihe "BASIC LINE B 44" in regelmäßigen Abständen entsprechend den Herstellerangaben und den anlagenspezifischen Erfordernissen zu reinigen bzw. zu wechseln; die Inspektion, Wartung und ggf. Instandsetzung der übrigen Gerätekomponenten ist entsprechend den Angaben des Herstellers und den anlagenspezifischen Erfordernissen vorzunehmen.

Rudolf Kersten
Referatsleiter

Beglaubigt



Gerätetyp "BASIC LINE B 44"



Gerätetyp "BASIC LINE B 44 160"

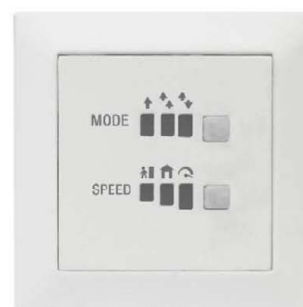
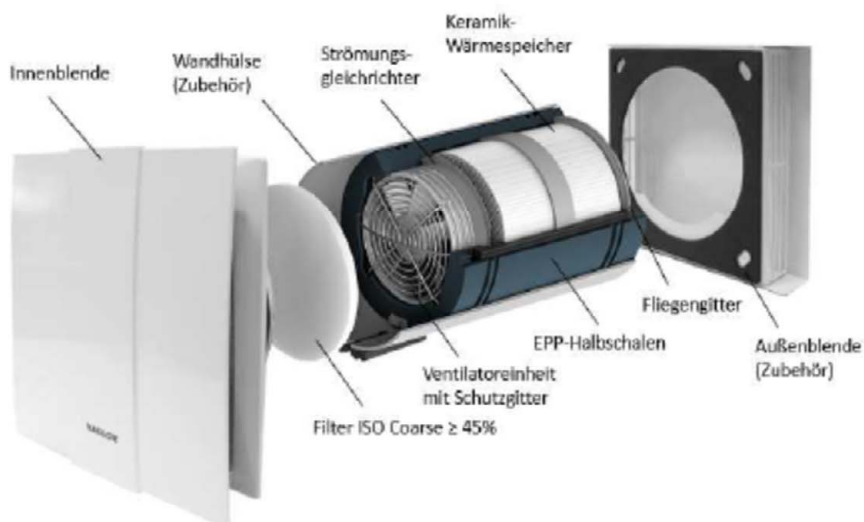
Elektronische Kopie der abZ des DIBt: Z-51.3-421

Dezentrales Lüftungssystem mit Wärmerückgewinnung der Baureihe "BASIC LINE B 44"

Gerätedarstellungen mit Abmessungen

Anlage 1

Gerätetyp „BASIC LINE B 44“



B44 BE Bedienelement

Gerätetyp „BASIC LINE B 44 160“



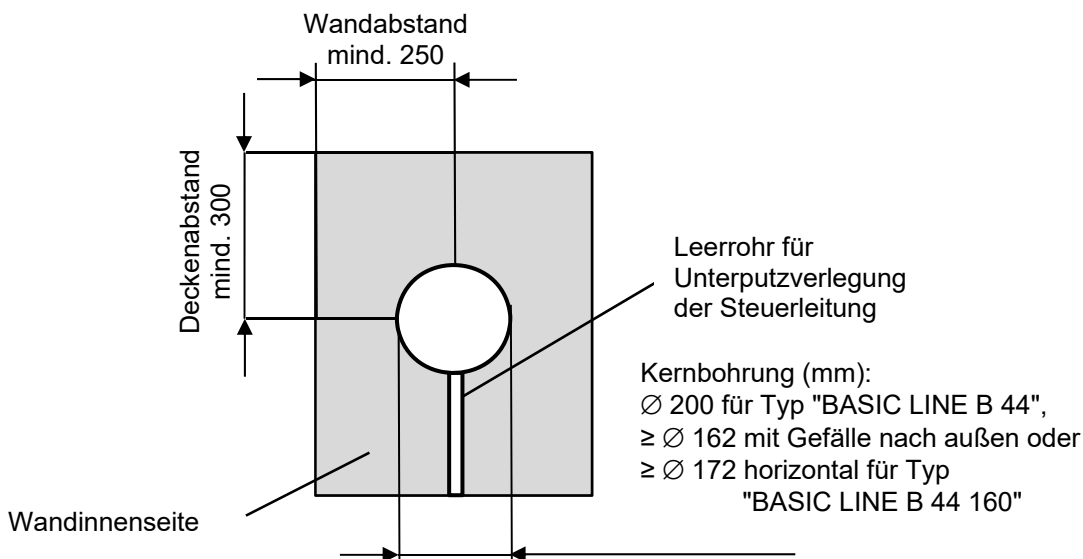
B44 UPN Unterputznetzteil

Dezentrales Lüftungssystem mit Wärmerückgewinnung der Baureihe "BASIC LINE B 44"

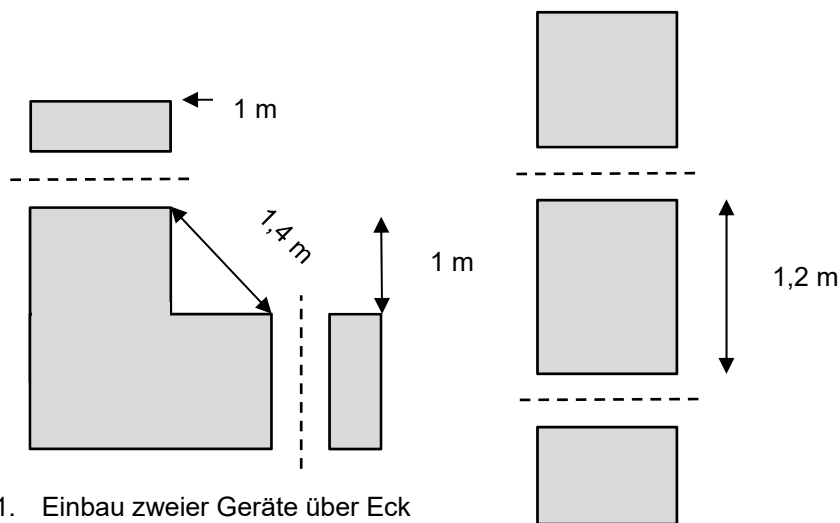
Explosionsdarstellungen mit Bauteilbeschriftung,
 Schaltnetzteil und Bedienelement

Anlage 2

Einbau eines Gerätes



Einbau zweier Geräte



1. Einbau zweier Geräte über Eck

2. Einbau zweier Geräte zueinander in einer Wand

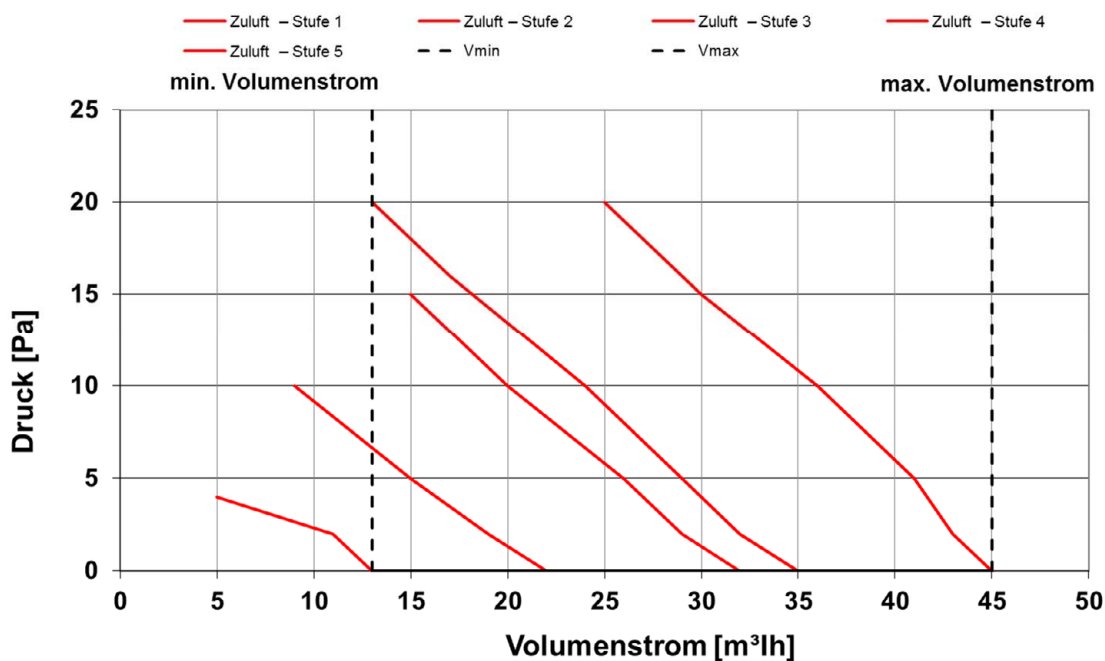
Einbau zweier Geräte über Eck	Abstand von der Ecke	1,0 Meter
	Abstand zueinander	1,4 Meter
Einbau zweier Geräte über- bzw. nebeneinander in einer Wand	Abstand zueinander	1,2 Meter

Dezentrales Lüftungssystem mit Wärmerückgewinnung der Baureihe "BASIC LINE B 44"

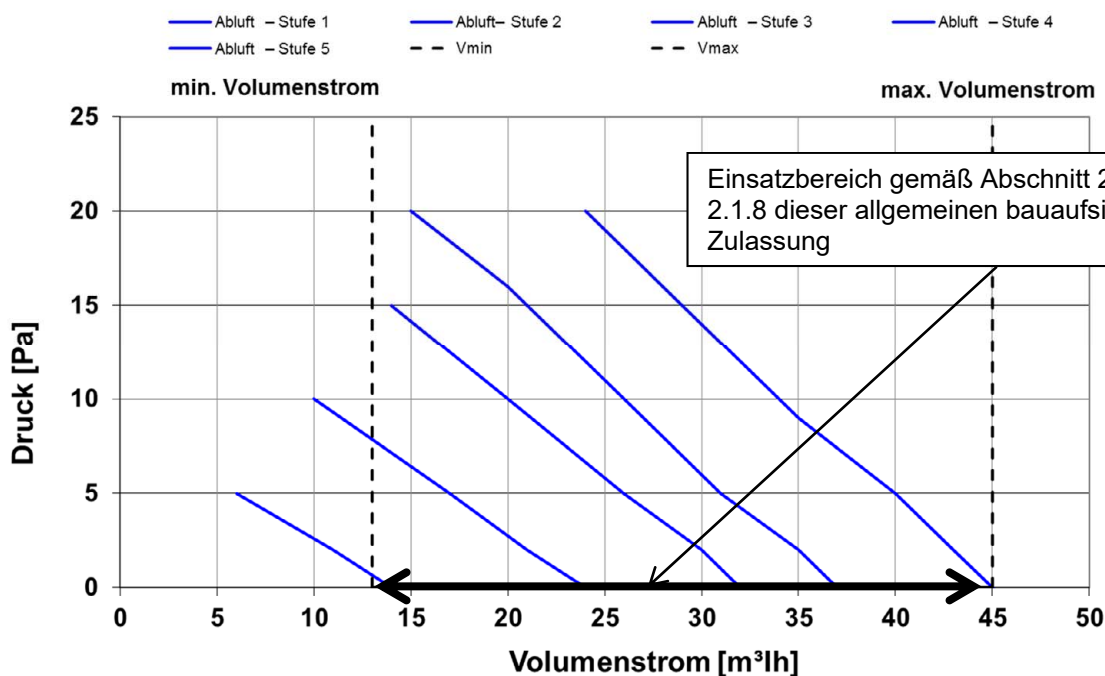
Einbau-Mindestabstände

Anlage 3

Zuluft



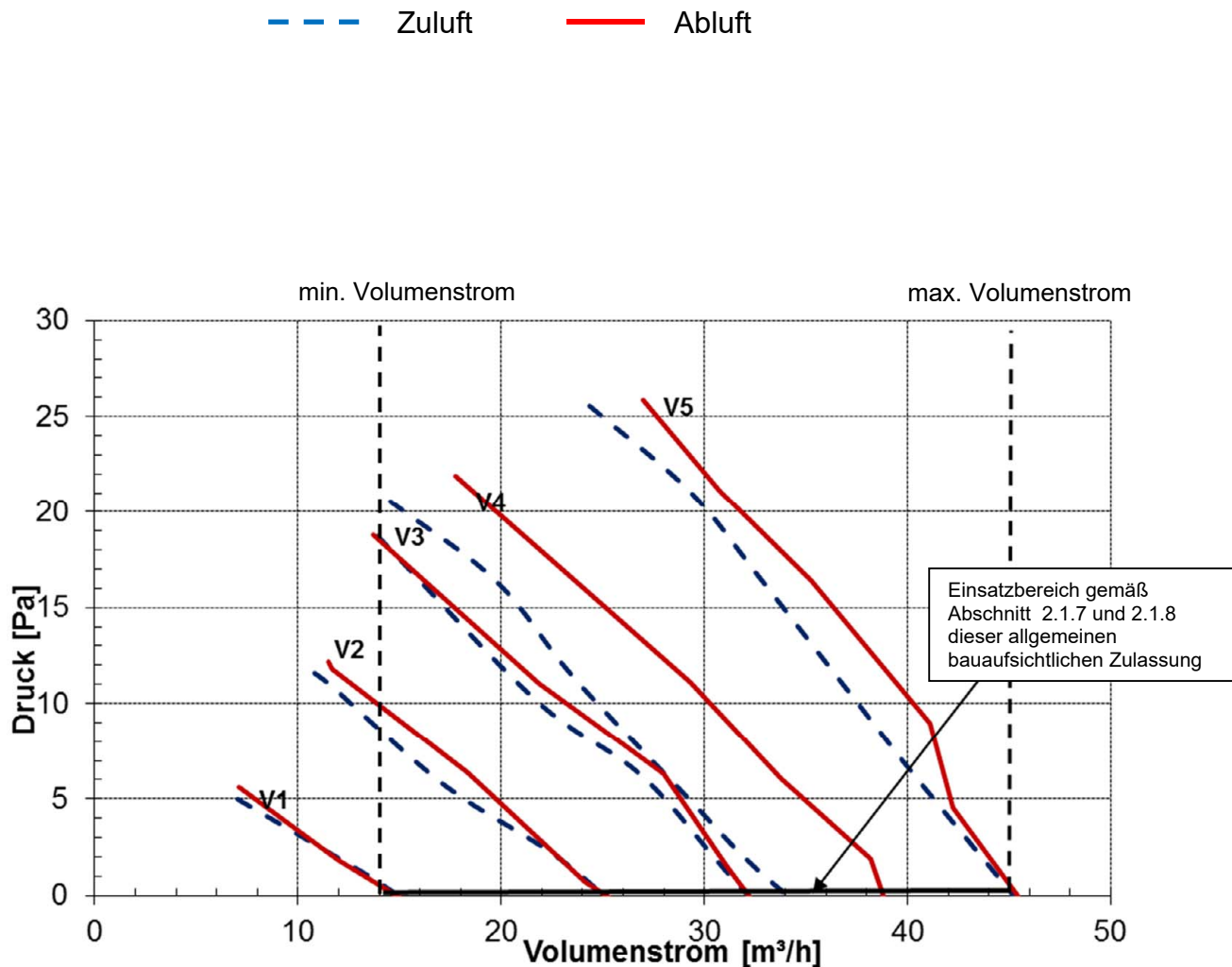
Abluft



Dezentrales Lüftungssystem mit Wärmerückgewinnung der Baureihe "BASIC LINE B 44"

Druck-/Volumenstromkennlinien für Gerätetyp "BASIC LINE B 44"

Anlage 4



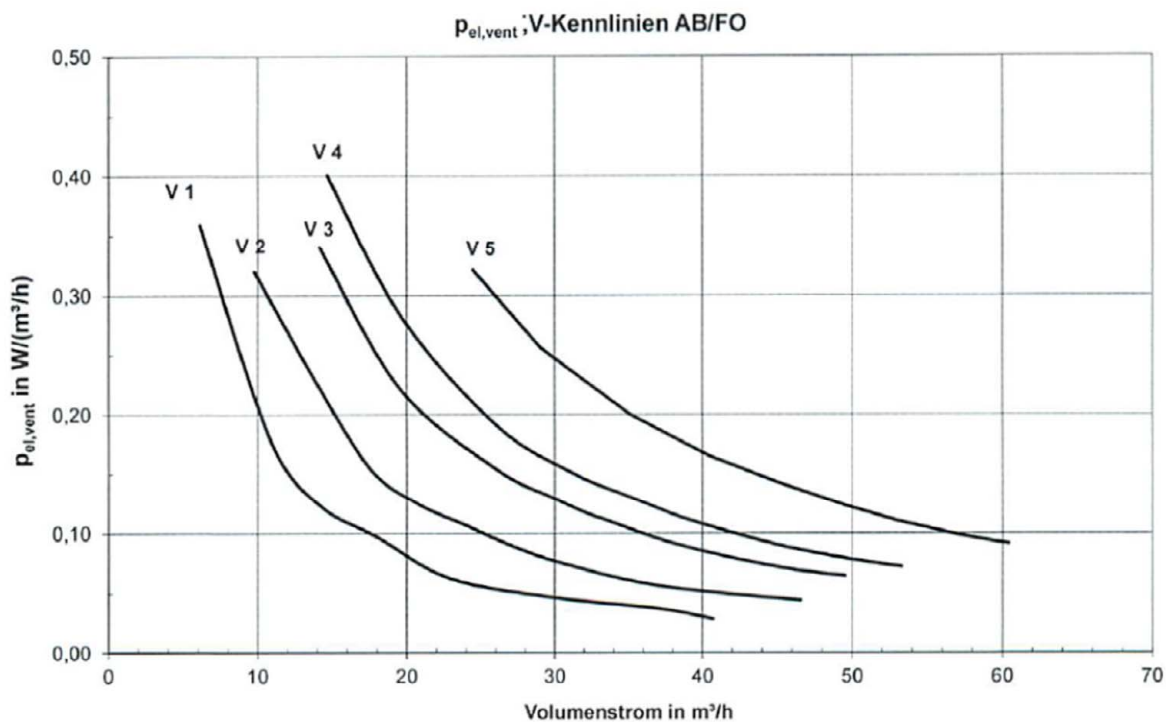
Elektronische Kopie der abZ des DIBt: Z-51.3-421

Dezentrales Lüftungssystem mit Wärmerückgewinnung der Baureihe "BASIC LINE B 44"

Druck-/Volumenstromkennlinien für Gerätetyp "BASIC LINE B 44 160"

Anlage 5

Variante 1: Elektrische Leistungsaufnahme der Ventilatoren frei ausblasend für Gerätetyp "BASIC LINE B 44"



Variante 2: Elektrische Leistungsaufnahme der Ventilatoren frei ausblasend für Gerätetyp "BASIC LINE B 44 160"

Stufe		1	2	3	4	5
\dot{V}	(m³/h)	14	25	32	36	46
P_{el}	W	2,6	4,1	5,5	6,3	9,7
$p_{el,vent}$	W/(m³/h)	0,18	0,17	0,17	0,18	0,21

Dezentrales Lüftungssystem mit Wärmerückgewinnung der Baureihe "BASIC LINE B 44"

Elektrische Leistungsaufnahme der Ventilatoren $p_{el,vent}$

Anlage 6

**Kenngößen des Lüftungsgerätes mit Wärmerückgewinnung
zur Ermittlung der Anlagenaufwandszahl gemäß DIN V 4701-10:2003-08
unter Nutzung des detaillierten Berechnungsverfahrens der v. g. Norm**

1 Allgemeine Angaben zum Lüftungsgerät:

- 1.1 Art der Wärmerückgewinnung
 Wärmeübertrager Zuluft/Abluft-Wärmepumpe Abluft/Wasser-Wärmepumpe
- 1.2 Bezogen auf die Nutzungseinheit ist das Lüftungsgerät ein
 dezentrales Lüftungsgerät zentrales Lüftungsgerät.

2 Kenngößen für die Ermittlung der Wärmeerzeugung nach dem detaillierten Berechnungsverfahren gemäß DIN V 4701-10:2003-08

2.1 Tabelle 1: Wärmebereitstellungsgrad (η_{WRG})

Abluftvolumenstrom \dot{V}_{Ab} [m ³ /h]	Wärmebereitstellungsgrad ¹ η_{WRG} [-]	
	Typ "BASIC LINE B 44" η_{WRG} [-] ^{1,2}	Typ "BASIC LINE B 44 160" η_{WRG} [-] ^{1,2}
$13 < \dot{V}_{Ab} \leq 16$	0,87	0,85
$16 < \dot{V}_{Ab} \leq 24$	0,83	0,81
$24 < \dot{V}_{Ab} \leq 45$	0,77	0,75

¹ Dieser Wert berücksichtigt jeweils die Effekte der Wärmeverluste über das Gehäuse, des Frostschutzbetriebes, sowie der Volumenstrombalance gemäß DIN V 4701-10:2003-08 und setzt voraus, dass das dezentrale Lüftungssystem der Baureihe "BASIC LINE B 44" im Volumenstrombereich der in der Anlage 4 und 5 dargestellten Kennfelder betrieben wird.

² Mittelwert bei den Außenluftzuständen -3°C, 4°C, 10°C und 80% relativer Feuchte, freiblasend

- 2.2 volumenstrombezogene elektrische Leistungsaufnahme der Ventilatoren $p_{el,vent.}$
 Die volumenstrombezogene elektrische Leistungsaufnahme der Ventilatoren $p_{el,vent.}$ der Lüftungsgerätetypen "BASIC LINE B 44" und "BASIC LINE B 44 160" ist Anlage 6 zu entnehmen.

- 2.3 Anlagenluftwechsel
 Für die Festlegung des Anlagenluftwechsels der mit den Lüftungsgeräten errichteten Lüftungsanlagen ist zu beachten, dass die Lüftungsgeräte im entsprechenden Volumenstrombereich 13 m³/h bis 45 m³/h gemäß Anlage 4 und 5 dieser Zulassung betrieben werden.

3 Angaben zum Lüftungsgerät zur Ermittlung der Wärmeübergabe der Zuluft an den Raum gemäß DIN V 4701-10:2003-08, Tabelle 5.2-1

Die Lüftungsgeräte sind nicht mit einer Zusatzheizung zur Nacherwärmung der Zuluft ausgestattet.

Dezentrales Lüftungssystem mit Wärmerückgewinnung der Baureihe "BASIC LINE B 44"	Anlage 7
EnEV - Kenngößen	