

**Allgemeine
bauaufsichtliche
Zulassung/
Allgemeine
Bauartgenehmigung**

**Zulassungsstelle für Bauprodukte und Bauarten
Bautechnisches Prüfamt**

Eine vom Bund und den Ländern
gemeinsam getragene Anstalt des öffentlichen Rechts
Mitglied der EOTA, der UEAtc und der WFTAO

Datum:

06.02.2020

Geschäftszeichen:

III 57-1.51.3-57/17

Nummer:

Z-51.3-431

Geltungsdauer

vom: **6. Februar 2020**

bis: **6. Februar 2025**

Antragsteller:

**Meltem Wärmerückgewinnung
GmbH & Co. KG**
Am Hartholz 4
82239 Alling

Gegenstand dieses Bescheides:

Dezentrale Lüftungsgeräte mit Wärmerückgewinnung der Serie "M-WRG-II"

Der oben genannte Regelungsgegenstand wird hiermit allgemein bauaufsichtlich
zugelassen/genehmigt.

Dieser Bescheid umfasst zwölf Seiten und 16 Anlagen.

DIBt

I ALLGEMEINE BESTIMMUNGEN

- 1 Mit diesem Bescheid ist die Verwendbarkeit bzw. Anwendbarkeit des Regelungsgegenstandes im Sinne der Landesbauordnungen nachgewiesen.
- 2 Dieser Bescheid ersetzt nicht die für die Durchführung von Bauvorhaben gesetzlich vorgeschriebenen Genehmigungen, Zustimmungen und Bescheinigungen.
- 3 Dieser Bescheid wird unbeschadet der Rechte Dritter, insbesondere privater Schutzrechte, erteilt.
- 4 Dem Verwender bzw. Anwender des Regelungsgegenstandes sind, unbeschadet weitergehender Regelungen in den "Besonderen Bestimmungen", Kopien dieses Bescheides zur Verfügung zu stellen. Zudem ist der Verwender bzw. Anwender des Regelungsgegenstandes darauf hinzuweisen, dass dieser Bescheid an der Verwendungs- bzw. Anwendungsstelle vorliegen muss. Auf Anforderung sind den beteiligten Behörden ebenfalls Kopien zur Verfügung zu stellen.
- 5 Dieser Bescheid darf nur vollständig vervielfältigt werden. Eine auszugsweise Veröffentlichung bedarf der Zustimmung des Deutschen Instituts für Bautechnik. Texte und Zeichnungen von Werbeschriften dürfen diesem Bescheid nicht widersprechen, Übersetzungen müssen den Hinweis "Vom Deutschen Institut für Bautechnik nicht geprüfte Übersetzung der deutschen Originalfassung" enthalten.
- 6 Dieser Bescheid wird widerruflich erteilt. Die Bestimmungen können nachträglich ergänzt und geändert werden, insbesondere, wenn neue technische Erkenntnisse dies erfordern.
- 7 Dieser Bescheid bezieht sich auf die von dem Antragsteller gemachten Angaben und vorgelegten Dokumente. Eine Änderung dieser Grundlagen wird von diesem Bescheid nicht erfasst und ist dem Deutschen Institut für Bautechnik unverzüglich offenzulegen.
- 8 Die von diesem Bescheid umfasste allgemeine Bauartgenehmigung gilt zugleich als allgemeine bauaufsichtliche Zulassung für die Bauart.

II BESONDERE BESTIMMUNGEN

1 Regelungsgegenstand und Verwendungs- bzw. Anwendungsbereich

1.1 Regelungsgegenstand

Diese Zulassung gilt für dezentrale Lüftungsgeräte mit Wärmerückgewinnung der Serie "M-WRG-II", in den Gerätevarianten gemäß Tabelle 1, nachfolgend auch dezentrale Lüftungsgeräte genannt. Die dezentralen Lüftungsgeräte, siehe Anlage 1, dienen der Be- und Entlüftung eines einzelnen Raumes einer Wohnung, Wohnungen oder vergleichbaren Nutzungseinheiten.

Sie bestehen im Wesentlichen aus dem Gehäuse, den Zuluft- und Abluftventilatoren, dem Wärmeübertrager, Außenluft- und Abluftfilter, Verschlussklappen sowie der Steuereinheit. Im Wärmeübertrager erfolgt die rekuperative Wärmeübertragung von der Abluft auf die Außenluft, die erwärmt als Zuluft dem Raum zugeführt wird. Die Gerätevarianten mit der Bezeichnung "E" verfügen über einen Enthalpiewärmeübertrager, bei dem zusätzlich eine Feuchteübertragung von der Abluft auf die Zuluft erfolgt.

Tabelle 1: Geräteausführungen

Geräteausführung	Merkmal
M-WRG-II P	Grundgerät mit Kreuzgegenstrom-Wärmeübertrager
M-WRG-II P mit Kanalanschluss	Grundgerät mit Kreuzgegenstrom-Wärmeübertrager, Zu- und/oder Ablufführung mit Kanalanschluss
M-WRG-II E	Grundgerät mit Enthalpie-Kreuzgegenstrom-Wärmeübertrager
M-WRG-II E mit Kanalanschluss	Grundgerät mit Enthalpie-Kreuzgegenstrom-Wärmeübertrager, Zu- und/oder Ablufführung mit Kanalanschluss

Die Komponenten der dezentralen Lüftungsgeräte sind in einem Gehäusekorpus aus Kunststoff (ABS) integriert. Die Vorderseite des Gehäuses besteht aus einer abnehmbaren Frontabdeckung. An der Rückseite des Gehäuses befinden sich die Ein- und Austrittsöffnung für die Außen- und Fortluft. Die getrennte Luftführung von Außen- und Fortluft erfolgt jeweils durch ein Lüftungsrohr (ABS) mit einem Durchmesser von DN 100. Den äußeren Abschluss der Außen- und Fortluftführung bildet ein Fassadenabschluss aus Edelstahl. Die Zu- und Abluftöffnung befindet sich jeweils an der Gehäuseoberseite.

Beide mit einem Aluminiumgehäuse ummantelten Kreuzgegenstrom-Wärmeübertrager bestehen aus Kunststoff. Die dezentralen Lüftungsgeräte besitzen einen thermostatischen Vereisungsschutz.

Die Abfuhr des Kondensates erfolgt bei den Gerätetypen "M-WRG-II P" über einen Kondensatanschluss im Fortluftrohr. Die Gerätetypen "M-WRG-II E" benötigen unter Einhaltung des Verwendungsbereiches gemäß Abschnitt 1.2 keinen Kondensatablauf.

Die verwendeten Ventilatoren sind Radialventilatoren mit EC-Gleichstrommotoren. Bezogen auf die Strömungsrichtung ist der Ventilator des Außenluft-/Zulufttraktes und der Ventilator des Abluft-/Fortlufttraktes nach dem Wärmeübertrager angeordnet. Der volumenstrombezogene Einsatzbereich der dezentralen Lüftungsgeräte liegt zwischen 10 m³/h und max. 100 m³/h.

Die Außenluft wird über einen Filter der Filterklasse ISO ePM1 60% und die Abluft über einen Filter der Filterklasse ISO Coarse 60 % gemäß DIN EN ISO 16890-1¹ geführt. Beide

1

DIN EN ISO 16890-1: 2017-08 Luftfilter für die allgemeine Raumlufttechnik - Teil 1: Technische Bestimmungen, Anforderungen und Effizienzklassifizierungssystem, basierend auf dem Feinstaubabscheidegrad (ePM), -Teil 2: Ermittlung des Fraktionsabscheidegrades und des Durchflusswiderstandes, - Teil 3: Ermittlung des gravimetrischen Wirkungsgrades sowie des Durchflusswiderstandes im Vergleich zu der aufgenommenen Masse von Prüfstaub, - Teil 4: Konditionierungsverfahren für die Ermittlung des Fraktionsabscheidegradminimums

Filter sind in Strömungsrichtung vor dem Wärmeübertrager angeordnet. Die dezentralen Lüftungsgeräte verfügen über eine laufzeitgesteuerte Filterüberwachung.

Die dezentralen Lüftungsgeräte sind mit einer Bedieneinheit (seitlich am Gerät) und einem geräteinternem Netzschalter ausgestattet und werden über eine elektronische Steuerung geregelt. Unterschiedliche Betriebsarten sind einstellbar. Eine Wärmerückgewinnung findet im Zu- oder Abluftbetrieb nicht statt. Bei diesen Betriebsarten muss entweder der erforderliche Zuluft- oder Abluftvolumenstrom über z. B. bauseitige Einrichtungen (gekipptes Fenster) gewährleistet werden.

Der Zuluft- und Fortlufttrakt der dezentralen Lüftungsgeräte ist jeweils mit einer elektromechanisch betriebenen Verschlussklappe ausgestattet, die beim Ein- oder Ausschalten durch den Nutzer automatisch geöffnet oder verschlossen wird.

Mit Hilfe jeweils eines Adapters erfolgt der zu- und/oder abluftseitige Kanalanschluss an der Oberseite der Lüftungsgeräte.

1.2 Verwendungsbereich

Die dezentralen Lüftungsgeräte mit Wärmerückgewinnung der Serie "M-WRG-II" sind für die Be- und Entlüftung eines einzelnen Raumes einer Wohnung oder eines Aufenthaltsraumes oder einzelner Wohnungen dann geeignet, wenn die Summe der der Wohnung oder der vergleichbaren Nutzungseinheit zugeführten Volumenströme gleich der Summe der abgeführten Volumenströme ist.

Die dezentralen Lüftungsgeräte der Baureihe "M-WRG-II E" dürfen nur in Räumen eingesetzt werden, in denen nutzungsbedingt nur geringe Feuchtelasten auftreten, eine relative Luftfeuchtigkeit von max. 70 % darf nicht überschritten werden. Im Bedarfsfall sind zur Vermeidung von Kondensat Feuchtesensoren einzusetzen.

Die dezentralen Lüftungsgeräte sind in der Betriebsart "Zuluftbetrieb" nur in Verbindung mit geeigneten Möglichkeiten zur Luftabströmung, in der Betriebsart "Abluftbetrieb" nur in Verbindung mit geeigneten Möglichkeiten zur Außenluft-Nachströmung verwendbar.

1.2.1 Dezentrale Lüftungsgeräte vom Typ "M-WRG-II P" oder "M-WRG-II E"

Die dezentralen Lüftungsgeräte mit Wärmerückgewinnung vom Typ "M-WRG-II P" oder "M-WRG-II E" sind für die Be- und Entlüftung eines einzelnen Raumes einer Wohnung oder eines Aufenthaltsraumes sowie Küchen, Bäder und Toilettenräumen, ausgenommen fensterlose Küchen, Bäder und Toilettenräume geeignet.

1.2.2 Dezentrale Lüftungsgeräte vom Typ "M-WRG-II P" oder "M-WRG-II E" mit Kanalanschluss

Die dezentralen Lüftungsgeräte mit Wärmerückgewinnung vom Typ "M-WRG-II P" oder "M-WRG-II E" mit Kanalanschluss dienen ebenfalls zur Be- und Entlüftung einzelner oder benachbarter Wohnräume, einer Wohnung oder Räumen vergleichbarer Nutzung sowie Küchen, Bäder und Toilettenräumen. Benachbarte Räume sind so zu be- und entlüften, dass diese mit ausreichend dimensionierten Überströmöffnungen zu versehen sind. Die Bemessung des Lüftungssystems hat so zu erfolgen, dass keine Luft aus Küche, Bad sowie WC in andere Räume überströmt.

Das dezentrale Lüftungsgerät "M-WRG-II P" oder "M-WRG-II E" kann mit Hilfe von Adaptern zuluft- und abluftseitig, zuluftseitig oder abluftseitig mit einem Anschlusskanal ausgeführt werden, wobei der maximal mögliche Druckverlust des Anschlusskanals oder der Anschlusskanäle für die Zu- und Abluftseite einzuhalten ist.

Folgende Anschlussmöglichkeiten von Lüftungskanälen (Anlage 3, 4 und 5) sind möglich:

- Zuluft frei ausblasend und Kanalanschluss auf der Abluftseite bis zu einem max. Druckverlust des Anschlusskanals von 50 Pa;
- Abluft frei ansaugend und Kanalanschluss auf der Zuluftseite bis zu einem max. Druckverlust des Anschlusskanals von 50 Pa;

- Zuluft und Abluft mit Kanalanschluss bis zu einem max. Druckverlust der Anschlusskanäle von jeweils 50 Pa.

Alle dezentralen Lüftungsgeräte der Serie "M-WRG-II" sind zur Aufputz- (AP), Unterputz- (UP) oder wandintegrierten Montage (U²) vorgesehen. Für die Unterputz- und wandintegrierte Montage (U²) ist ein vom Hersteller mitzuliefernder Einbaukasten aus Styropor (EPS) zu verwenden.

Die bei der Berechnung des Jahres-Primärenergiebedarfs gemäß § 3 Abs. 3 i. V. m. Anlage 1, Abschnitte 2.1.2 und 2.7 der Energieeinsparverordnung² zur Anrechnung der Wärmehückgewinnung erforderlichen Angaben und Kennwerte der o. g. Lüftungsgerätetypen, die für die Errichtung der Lüftungsanlage verwendet werden, sind den Abschnitten 2.1.8 und 3.1.4 i. V. m. Anlage 16 dieser allgemeinen bauaufsichtlichen Zulassung zu entnehmen.

Die in der Zulassung bescheinigten energetischen Eigenschaften der dezentralen Lüftungsgeräte setzen eine Betriebsweise der Geräte mit ausgeglichener Volumenstrombilanz voraus.

2 Bestimmungen für das Bauprodukt

2.1 Eigenschaften der dezentralen Lüftungsgeräte der Serie "M-WRG-II"

Angaben zu den Werkstoffen des Bauprodukts sind beim DIBt hinterlegt.

2.1.1 Gehäuse

Der konstruktive Aufbau der dezentralen Lüftungsgeräte besteht aus einem Grundkörper, und einer Zwischenplatte aus Kunststoff (ABS) mit integriertem Netzschalter. Die Funktionskomponenten wie Ventilatoren, Wärmeübertrager, Verschlussklappen, Filter, Sensoren etc. sind im Grundkörper positioniert, siehe Anlage 1 und 2. Den äußeren Abschluss der Lüftungsgeräte bildet ein Fassadenabschluss aus Edelstahl (Anlage 3).

Die Vorderseite des Gehäuses besteht aus einer abnehmbaren Frontabdeckung (ABS), die das Revisionieren der Lüftungsgeräte erleichtert.

Ein oder zwei Adapter, z. B. aus Kunststoff, ermöglichen den Anschluss von Luftkanälen auf der Geräteoberseite der dezentralen Lüftungsgeräte "M-WRG-II P/E" (Anlage 3 bis 5). Die Kanaladapter für die Aufputz- und Unterputzmontage werden anstelle der Lüftungsgitter dichtschießend eingerastet. Der Kanaladapter zur Unterputzmontage wird zusätzlich mit zwei Schrauben an der Wand fixiert. Eine auf der Rückseite des Adapters befindliche PE-Schaumdichtung dient zur Abdichtung des Kanaladapters zur Kanalführung in der Wand.

Werden die Lüftungsgeräte vom Nutzer ein- oder ausgeschaltet, öffnen oder schließen die elektromechanisch betriebenen Verschlussklappen automatisch.

Für die Unterputz- und wandintegrierte Montage (U²) liefert der Hersteller zum Einsetzen in die Außenwand einen Mauerkasten (Montageset UP) aus EPS.

2.1.2 Ventilatoren

Die verwendeten Ventilatoren für die Zu- und Abluft der dezentralen Lüftungsgeräte sind Gleichstrom-Radialventilatoren der Firma ebmpapst vom Typ G3G097-BB15-10. Die selbstregelnden Ventilatoren (Volumenstromkonstanz) sind mit EC-Motoren ausgestattet und haben eine Nennspannung von 24 V. Dem Ventilator des Abluft-/Fortlufttraktes und des Außenluft-/Zulufttraktes ist jeweils dieselbe Schaltstufe (Ventilatorstufe) zugeordnet.

² Verordnung über energiesparenden Wärmeschutz und energiesparende Anlagentechnik bei Gebäuden (Energieeinsparverordnung – EnEV) vom 24. Juli 2007 (BGBl. I, S. 1519 ff), die zuletzt durch Artikel 3 der Verordnung vom 24. Oktober 2015 (BGBl. I S.1789) geändert worden ist.

2.1.3 Steuerung

Die dezentralen Lüftungsgeräte mit Wärmerückgewinnung der Serie "M-WRG-II" werden über einen, nach Abnahme der Frontabdeckung, zugänglichen Netzschalter ein- und ausgeschaltet, siehe Anlage 2. Über eine elektronische Steuerung wird das dezentrale Lüftungsgerät geregelt. Die Lüftungsstufen 1 bis 5 werden mittels Tasten an der Bedieneinheit, siehe Anlage 1, gewählt und per LED angezeigt.

Folgende Betriebsarten sind möglich:

- Zuluft- und Abluftbetrieb mit Wärmerückgewinnung,
- nur Zuluft- oder Abluftbetrieb,
- Lüftungsstufe 1 bis 5
 - Stufe 1 = 10 m³/h
 - Stufe 2 = 30 m³/h
 - Stufe 3 = 50 m³/h
 - Stufe 4 = 70 m³/h
 - Stufe 5 = 100 m³/h (temporär)

Die Lüftungsstufen sind werkseitig fest eingestellt. Die Volumenströme der dezentralen Lüftungsgeräte der Serie "M-WRG-II" werden automatisch durch Volumenstromkonstanz geregelt.

Folgende Betriebszustände werden u. a. mittels LED seitlich auf der Bedieneinheit angezeigt:

- Anzeige Störung,
- Anzeige Filterwechsel,
- Anzeige Frostschutzbetrieb

Optional können die dezentralen Lüftungsgeräte durch die Verwendung von Feuchte-, VOC- oder CO₂-Sensoren gesteuert werden.

2.1.4 Druck-Volumenstrom-Kennlinien

Die Druck-Volumenstrom-Kennlinien der dezentralen Lüftungsgeräte müssen den, in den Anlagen 8 bis 13, dargestellten Kennlinienverläufen entsprechen.

Die Überprüfung der Empfindlichkeit des Luftstroms gegenüber Stördrücken (± 20 Pa) erfolgte in Anlehnung an DIN EN 13141-8³. Für die vorgesehene Filterkombination wurde eine Stördruckempfindlichkeit von max. ± 10 % vom maximalen Volumenstrom (q_{vd}) festgestellt.

2.1.5 Filter

Auf der Außenluftseite kommt ein Filter der Filterklasse ISO ePM1 60% und auf der Abluftseite ein Filter der Filterklasse ISO Coarse 60 % gemäß DIN EN ISO 16890-1¹ zum Einsatz. Beide Filtertypen besitzen die Maße (DxL) 100 mm x 150 mm. Dies gilt auch für Ersatz- oder Austauschfilter.

Die dezentralen Lüftungsgeräte verfügen über eine laufzeitgesteuerte Filterüberwachung. Die werkseitige Voreinstellung des Filterwechselintervalls beträgt 8000 h und kann herstellerseitig angepasst werden. Ein notwendiger Filterwechsel wird an der Bedieneinheit angezeigt.

Die Filter müssen durch den Betreiber leicht ausgewechselt werden können. Entsprechende Regelungen zum Filterwechsel sind vom Hersteller in den produktbegleitenden Unterlagen in Form von Wartungsanweisungen zu treffen.

3

in Anlehnung an
DIN EN 13141-8:2014-09

Lüftung von Gebäuden – Leistungsprüfung von Bauteilen/Produkten für die Lüftung von Wohnungen – Teil 8: Leistungsprüfung von mechanischen Zuluft- und Ablufteinheiten ohne Luftführung (einschließlich Wärmerückgewinnung) für ventilatorgestützte Lüftungsanlagen von einzelnen Räumen

2.1.6 Wärmeübertrager

Die verwendeten Wärmeübertrager der Baureihe "M-WRG II P" sind Kreuzgegenstrom-Plattenwärmeübertrager vom Typ GS-K18/150 der Fa. Klingenburg. Der Wärmeübertrager besteht aus einem Aluminiumgehäuse und Kunststoffplatten (PET). Die Abmessungen betragen (B x L x T in mm) 396 x 247 x 150 und der Plattenabstand ca. 4,2 mm.

Die verwendeten Wärmeübertrager der Baureihe "M-WRG II E" sind Kreuzgegenstrom-Plattenwärmeübertrager mit Feuchterückgewinnung der Fa. Paul vom Typ ERV389-H150-S bestehend aus einem Aluminiumgehäuse und Kunststoffplatten mit Membraneigenschaften (Polyethylen mit antibakterieller Beschichtung). Die Abmessungen betragen (B x L x T in mm) 396 x 247 x 150 und der Plattenabstand ca. 4,7 mm.

Die dezentralen Lüftungsgeräte verfügen über einen thermostatischen Vereisungsschutz.

Um ein Vereisen des Wärmeübertragers zu verhindern, ist fortluftseitig ein Temperaturfühler zur ständigen Temperaturüberwachung montiert. Sinkt die Fortlufttemperatur unter einen Wert von ca. $-1,5\text{ °C}$ wird durch PWM-Signale die Drehzahl des Zuluft- oder Fortluftventilators in Abhängigkeit von der Lüftungsstufe und der geräteintern gemessenen Fortlufttemperatur verändert, so dass der Abluftanteil vergrößert, der Zuluftluftvolumenstrom gesenkt bzw. komplett abgeschaltet wird.

Der Einschaltpunkt der Frostschutzstrategie liegt bei einer Außenlufttemperatur von:

- ca. $-6,5\text{ °C}$ bei der Baureihe "M-WRG-II P",
- ca. $-9,5\text{ °C}$ bei der Baureihe "M-WRG-II E".

Die Frostschutzstrategie ist geeignet, den Wärmeübertrager vor dauerhaftem Vereisen zu schützen.

Zur Abdichtung des Wärmeübertragers zum ABS-Gehäuse wird eine geschlossenzellige EPDM-Dichtung verwendet.

2.1.7 Dichtheit

Die dezentralen Lüftungsgeräte sind innerhalb der gekennzeichneten Einsatzbereiche gemäß Anlage 8 bis 13 erhöht dicht. Die internen und externen Leckluftvolumenströme dürfen in Anlehnung an DIN EN 13141-8³ jeweils nicht größer als 2 % des größten angegebenen Volumenstromes der dezentralen Lüftungsgeräte sein, bezogen auf $\pm 20\text{ Pa}^4$ bei der inneren Dichtheit und $\pm 50\text{ Pa}$ bei der äußeren Dichtheit. Das sind 2 % von max. $100\text{ m}^3/\text{h}$, also ca. $2\text{ m}^3/\text{h}$.

Für den Fall, dass das dezentrale Lüftungsgerät nicht in Betrieb ist, wird das Gerät durch die elektromechanisch betriebenen Verschlussklappen am Zuluft- und Fortluftventilator hinreichend dicht verschlossen.

2.1.8 Energetische Produktdaten

Die in Tabelle 2 angegebenen Produktdaten für die dezentralen Lüftungsgeräte mit Wärmerückgewinnung der Serie "M-WRG-II" ohne und mit Kanalanschluss sind für das detaillierte Berechnungsverfahren gemäß DIN V 4701-10⁵ zur Ermittlung der Anlagenaufwandszahl zu verwenden. Die Ermittlung der energetischen Kennwerte erfolgte in Anlehnung an DIN EN 13141-8³ auf Basis des zuluftseitigen Temperaturverhältnisses.

Für die Baureihe "M-WRG-II P" beträgt das zuluftseitige Temperaturverhältnis 0,86.

Für die Baureihe "M-WRG-II E" beträgt das zuluftseitige Temperaturverhältnis 0,72 und das ermittelte zuluftseitige Feuchteverhältnis 0,44.

⁴ Interne Leckageprüfung bei einem Prüfdruck von 50 Pa für das dezentrale Lüftungsgerät "M-WRG-II mit Kanalanschluss"

⁵ DIN V 4701-10:2003-08 Energetische Bewertung heiz- und raumluftechnischer Anlagen - Teil 10: Heizung, Trinkwassererwärmung, Lüftung

Tabelle 2: Wärmebereitstellungsgrad, spezifische elektrische Leistungsaufnahme (p_{el})

Baureihe	Volumenstrom q_v [m ³ /h]	mittlerer Wärmebereitstellungsgrad η_{WRG} [-]		spez. elektr. Leistungs- aufnahme p_{el} [W/(m ³ /h)] ²
		η_{WRG} [-] ^{1,2} Aufputzmontage	η_{WRG} [-] ^{1,2} Unterputz- und wandintegrierte (U ²) Montage	
M-WRG-II P	10 < q_v ≤ 100	0,81	0,83	0,32
M-WRG-II E	10 < q_v ≤ 100	0,69	0,71	0,30

¹ Dieser Wert berücksichtigt jeweils die Effekte der Wärmeverluste über das Gehäuse, des Frostschutzbetriebes, sowie der Volumstrombalance gemäß DIN V 4701-10:2003-08 und setzt voraus, dass die dezentralen Lüftungsgeräte der Serie "M-WRG-II" im Volumenstrombereich der in den Anlage 8 bis 13 dargestellten Kennfeldern betrieben werden.

² Mittelwert bei den Luftzuständen 1 und 2; 0,7 x q_{vd} und 0 Pa in Anlehnung an DIN EN 13141-8. (Dieser Wert berücksichtigt nicht den Feuchterückgewinn.)

Die spezifische elektrische Leistungsaufnahme der dezentralen Lüftungsgeräte ist Anlage 14 und 15 zu entnehmen.

2.1.9 Brandverhalten der Baustoffe

Das Brandverhalten der Baustoffe ist entsprechend der in Tabelle 3 aufgeführten technischen Regeln nachgewiesen.

Tabelle 3: Brandverhalten

lfd. Nr.	Baustoff	Baustoffklasse/ Klasse	Technische Regel
1	Gehäuse, Gerätedeckel, Zwischenplatte, Innenbauteile (ABS)	E	DIN EN 13501-1 ⁶
2	Fassadenabdeckung (Edelstahl)	A1	DIN 4102-4 ⁷
3	Dämmung Gerätedeckel (EPDM)	E	DIN EN 13501-1
4	Wärmeübertrager (Aluminium/PE)	E	DIN EN 13501-1
5	Wärmeübertrager (Aluminium/PET)	B2	DIN 4102-1 ⁸
6	Außen- und Fortluftrohr (ABS)	E	DIN EN 13501-1
7	Filterendscheiben (PP-GF)	E	DIN EN 13501-1
8	Ventilator (PP/PP-GF)	E	DIN EN 13501-1
9	Mauerkasten (EPS)	E	DIN EN 13501-1

2.2 Herstellung, Kennzeichnung

2.2.1 Herstellung

Die dezentralen Lüftungsgeräte mit Wärmerückgewinnung der Serie "M-WRG-II" sind werksmäßig herzustellen.

⁶ DIN EN 13501-1:2010-01

⁷ DIN 4102-4:2016-05

⁸ DIN 4102-1:1998-05

Klassifizierung von Bauprodukten und Bauarten zu ihrem Brandverhalten
Brandverhalten von Baustoffen und Bauteilen – Teil 4: Zusammenstellung und Anwendung klassifiziertes Baustoffe, Bauteile und Sonderbauteile
Brandverhalten von Baustoffen und Bauteilen – Teil 1: Baustoffe, Begriffe, Anforderungen und Prüfungen

2.2.2 Kennzeichnung

Das dezentrale Lüftungsgerät muss vom Hersteller mit dem Übereinstimmungszeichen (Ü-Zeichen) nach den Übereinstimmungszeichen-Verordnungen der Länder gekennzeichnet werden. Die Kennzeichnung darf nur erfolgen, wenn die Voraussetzungen nach Abschnitt 2.3 erfüllt sind.

Neben dem Ü-Zeichen sind

- die Zulassungsnummer,
- Name des Herstellers,
- die Typbezeichnung,
- das Herstelljahr und
- das Herstellwerk

auf einem Beipackzettel in der Verpackung und auf dem Produkt leicht erkennbar und dauerhaft anzugeben.

2.3 Übereinstimmungsnachweis

2.3.1 Allgemeines

Die Bestätigung der Übereinstimmung des dezentralen Lüftungsgerätes mit den Bestimmungen dieser allgemeinen bauaufsichtlichen Zulassung muss für jedes Herstellwerk mit einer Übereinstimmungserklärung des Herstellers auf der Grundlage einer werkseigenen Produktionskontrolle erfolgen. Die Übereinstimmungserklärung hat der Hersteller durch Kennzeichnung der Bauprodukte mit dem Übereinstimmungszeichen (Ü-Zeichen) unter Hinweis auf den Verwendungszweck abzugeben.

2.3.2 Werkseigene Produktionskontrolle

In jedem Herstellwerk ist eine werkseigene Produktionskontrolle einzurichten und durchzuführen. Unter werkseigener Produktionskontrolle wird die vom Hersteller vorzunehmende kontinuierliche Überwachung der Produktion verstanden, mit der dieser sicherstellt, dass die von ihm hergestellten Bauprodukte den Bestimmungen dieser allgemeinen bauaufsichtlichen Zulassung entsprechen.

Durch die werkseigene Produktionskontrolle muss insbesondere sichergestellt werden, dass jedes werksmäßig hergestellte dezentrale Lüftungsgerät die in dieser Zulassung bescheinigten lüftungstechnischen und energetischen Eigenschaften aufweist.

Die Ergebnisse der werkseigenen Produktionskontrolle sind aufzuzeichnen.

Die Aufzeichnungen müssen mindestens folgende Angaben enthalten:

- Bezeichnung des Bauproduktes und der Bestandteile,
- Art der Kontrolle oder Prüfung,
- Datum der Herstellung und der Prüfung des Bauproduktes,
- Ergebnis der Kontrolle und Prüfungen und, soweit zutreffend, Vergleich mit den Anforderungen der Zulassung,
- Unterschrift des für die werkseigene Produktionskontrolle Verantwortlichen.

Die Aufzeichnungen sind mindestens fünf Jahre aufzubewahren. Sie sind dem Deutschen Institut für Bautechnik und der zuständigen obersten Bauaufsichtsbehörde auf Verlangen vorzulegen.

Bei ungenügendem Prüfergebnis sind vom Hersteller unverzüglich die erforderlichen Maßnahmen zur Abstellung des Mangels zu treffen. Bauprodukte, die den Anforderungen nicht entsprechen, sind so zu handhaben, dass Verwechslungen mit übereinstimmenden ausgeschlossen werden. Nach Abstellung des Mangels ist - soweit technisch möglich und zum Nachweis der Mängelbeseitigung erforderlich - die betreffende Prüfung unverzüglich zu wiederholen.

3 Bestimmungen für die Anwendung des Regelungsgegenstandes

3.1 Planung und Bemessung der mit den dezentralen Lüftungsgeräten mit Wärmerückgewinnung der Serie "M-WRG-II" errichteten Lüftungsanlage eines Gebäudes

3.1.1 Allgemeines

Die dezentralen Lüftungsgeräte der Baureihen "M-WRG-II P" und "M-WRG-II E" sind bestimmungsgemäß für die kontrollierte raumweise Be- und Entlüftung mit ausgeglichener Volumenstrombilanz zu betreiben.

Pro Wohnung oder vergleichbarer Nutzungseinheit muss die mit den dezentralen Lüftungsgeräten errichtete Lüftungsanlage sicherstellen, dass die Summe der der Wohnung oder der vergleichbaren Nutzungseinheit zugeführten Volumenströme gleich der Summe der abgeführten Volumenströme ist.

Für den Fall, dass benachbarte Räume durch ein dezentrales Lüftungsgerät mit Wärmerückgewinnung der Baureihen "M-WRG-II P" oder "M-WRG-II E" mit Kanalanschluss zu be- und entlüften sind, müssen diese mit ausreichend dimensionierten Überströmöffnungen versehen werden.

Bei Betrieb der dezentralen Lüftungsgeräte in den Betriebsarten nur "Zuluft- oder Abluftbetrieb" müssen geeignete Möglichkeiten zur Luftabströmung bzw. Zuluftnachströmung sowie ausreichend dimensionierte Überströmöffnungen zwischen Zu- und Ablufträumen vorhanden sein.

Die Bemessung des Lüftungssystems hat so zu erfolgen, dass keine Luft aus Küche, Bad sowie WC in andere Räume überströmt.

Die zuluftseitige Bemessung hat so zu erfolgen, dass für den Zuluftvolumenstrom in der Wohnung oder einer vergleichbaren Nutzungseinheit kein größerer Unterdruck als 8 Pa gegenüber dem Freien auftritt.

Befinden sich in der Nutzungseinheit raumluftabhängige Feuerstätten, sind die Öffnungen, Leitungen und Lüftungsanlagen so zu bemessen, dass sich für die Summe aus dem planmäßigen Zuluftvolumenstrom und dem Verbrennungsluft-Volumenstrom kein größerer Unterdruck in der Nutzungseinheit als 4 Pa gegenüber dem Freien ergibt.

Die dezentralen Lüftungsgeräte der Baureihe "M-WRG-II E" ohne und mit Kanalanschluss dürfen nur in Wohnräumen oder Aufenthaltsräumen verwendet werden, in denen nutzungsbedingt geringe Feuchtelasten auftreten und eine relative Luftfeuchtigkeit von max. 70 % nicht überschritten wird, um einen Kondensatanfall zu verhindern. In Räumen mit erhöhtem Feuchteaufkommen sind zur Grenzwertüberwachung Feuchtesensoren einzusetzen.

3.1.2 Fensterlose Küchen, Bäder und Toilettenräume

In fensterlosen Küchen, Bädern und Toilettenräumen darf das dezentrale Lüftungsgerät mit Wärmerückgewinnung vom Typ "M-WRG-II P" oder "M-WRG-II E" nicht verwendet werden.

3.1.3 Anschluss von Lüftungsleitungen

An dezentrale Lüftungsgeräte mit Wärmerückgewinnung der Baureihe "M-WRG-II P" und "M-WRG-II E" mit Kanalanschluss dürfen wahlweise an die Zu- und/ oder Abluftseite Lüftungsleitungen angeschlossen werden. Hierbei ist zu beachten, dass der Druckverlust über die angeschlossenen Lüftungskanäle max. 50 Pa beträgt.

3.1.4 Anlagenluftwechsel gemäß DIN V 4701-10⁵

Für die Festlegung des Anlagenluftwechsels gemäß DIN V 4701-10 der mit dem dezentralen Lüftungsgerät errichteten Lüftungsanlage ist zu beachten, dass das dezentrale Lüftungsgerät jeweils innerhalb des genannten Volumenstrombereiches betrieben wird.

3.1.5 Feuerstätten

Die dezentralen Lüftungsgeräte dürfen in Räumen, Wohnungen oder Nutzungseinheiten vergleichbarer Größe, in denen raumluftabhängige Feuerstätten aufgestellt sind, nur installiert werden, wenn:

1. ein gleichzeitiger Betrieb von raumluftabhängigen Feuerstätten und der luftabsaugenden Anlage durch Sicherheitseinrichtungen verhindert wird oder
2. die Abgasabführung der raumluftabhängigen Feuerstätte durch besondere Sicherheitseinrichtungen überwacht wird. Bei raumluftabhängigen Feuerstätten für flüssige oder gasförmige Brennstoffe muss im Auslösefall der Sicherheitseinrichtung die Feuerstätte oder die Lüftungsanlage abgeschaltet werden. Bei raumluftabhängigen Feuerstätten für feste Brennstoffe muss im Auslösefall der Sicherheitseinrichtung die Lüftungsanlage abgeschaltet werden.

Die dezentralen Lüftungsgeräte zur kontrollierten Be- und Entlüftung einer Wohnung oder vergleichbaren Nutzungseinheit dürfen nicht installiert werden, wenn in der Nutzungseinheit raumluftabhängige Feuerstätten an mehrfach belegte Abgasanlagen angeschlossen sind.

Für den bestimmungsgemäßen Betrieb der mit dezentralen Lüftungsgeräten errichteten Lüftungsanlagen müssen eventuell vorhandene Verbrennungsluftleitungen sowie Abgasanlagen von ungenutzten raumluftabhängigen Feuerstätten zur Vermeidung z. B. von Auskühlungen der Gebäude in Zeiten, in denen die Feuerstätten nicht betrieben werden, absperrbar sein. Bei Abgasanlagen von Feuerstätten für feste Brennstoffe darf die Absperrvorrichtung nur von Hand bedient werden können. Die Stellung der Absperrvorrichtung muss an der Einstellung des Bedienungsriffes erkennbar sein. Dies gilt als erfüllt, wenn eine Absperrvorrichtung gegen Ruß (Rußabsperrler) verwendet wird.

3.2 Ausführung der mit den dezentralen Lüftungsgeräten mit Wärmerückgewinnung der Serie "M-WRG-II" errichteten Lüftungsanlage eines Gebäudes

3.2.1 Installation der dezentralen Lüftungsgeräte

Die Installation der dezentralen Lüftungsgeräte muss nach den Angaben des Herstellers unter Verwendung des mitgelieferten Montagezubehörs erfolgen, soweit im Folgenden nichts anderes bestimmt ist.

Die dezentralen Lüftungsgeräte sind für die Aufputz-, Unterputz- und wandintegrierte (U^2) Montage an einer Außenwand geeignet. Zur Unterputzmontage ist ein herstellereitig zu liefernder Mauerkasten (Montageset UP) zu verwenden. An der Fassade wird auf den Außenluft- und Fortluftanschluss ein Fassadenabschluss montiert (Anlage 7).

Werden die dezentralen Lüftungsgeräte oder deren Bauteile in Außenwänden oder Außenwandteilen installiert oder durch Außenwände oder Außenwandteile geführt, sind insbesondere die landesrechtlichen Anforderungen an Außenwände zu beachten. Werden Lüftungsgeräte oder deren Bauteile in Außenwänden, die mit Wärmedämm-Verbund-System ausgestattet sind, installiert, sind zusätzlich die besonderen Bestimmungen der für diese gültige allgemeinen bauaufsichtlichen Zulassung bzw. allgemeinen Bauartgenehmigung zu beachten.

Beim Einbau der dezentralen Lüftungsgeräte in Montagewände bleiben die Nachweise der Standsicherheit und Gebrauchstauglichkeit für diese Wände davon unberührt.

3.2.2 Brandschutzanforderungen

Hinsichtlich der brandschutztechnischen Installationsvorschriften für die Errichtung der Lüftungsanlage sind die landesrechtlichen Regelungen, insbesondere die bauaufsichtliche Richtlinie über die brandschutztechnischen Anforderungen an Lüftungsanlagen in der jeweils geltenden Fassung zu beachten.

3.2.3 Erklärung der Übereinstimmung

Der Errichter der Lüftungsanlage mit Lüftungsgeräten nach Abschnitt 1 muss gegenüber dem Auftraggeber (Bauherrn) schriftlich die Übereinstimmung der ausgeführten Lüftungsanlage mit den Bestimmungen der Abschnitte 3.1 bis 3.2.2 zur Anwendung des Zulassungsgegenstandes erklären.

3.3 Produktbegleitende Unterlagen

Der Hersteller hat jedem dezentralen Lüftungsgerät eine Installationsanleitung beizufügen. Diese Anleitung ist verständlich und in deutscher Sprache abzufassen. Die Anleitung muss alle erforderlichen Angaben enthalten, damit bei ordnungsgemäßer Installation, Bedienung und Instandhaltung die mit dem dezentralen Lüftungsgerät errichtete Lüftungsanlage betriebs- und brandsicher ist. In der Anleitung und den übrigen produktbegleitenden Unterlagen des Herstellers dürfen keine dieser Zulassung entgegenstehende Angaben enthalten sein.

Durch den Hersteller ist ein Hinweis in die Installationsanleitung derart aufzunehmen, dass ein ordnungsgemäßer Betrieb der mit dem dezentralen Lüftungsgerät errichteten Lüftungsanlage voraussetzt, dass vorhandene Verbrennungsluftleitungen sowie Abgasanlagen von Festbrennstofffeuerstätten in Zeiten, in denen die Feuerstätten nicht betrieben werden, absperrbar sind.

4 Bestimmungen für die Nutzung, Wartung und Instandhaltung

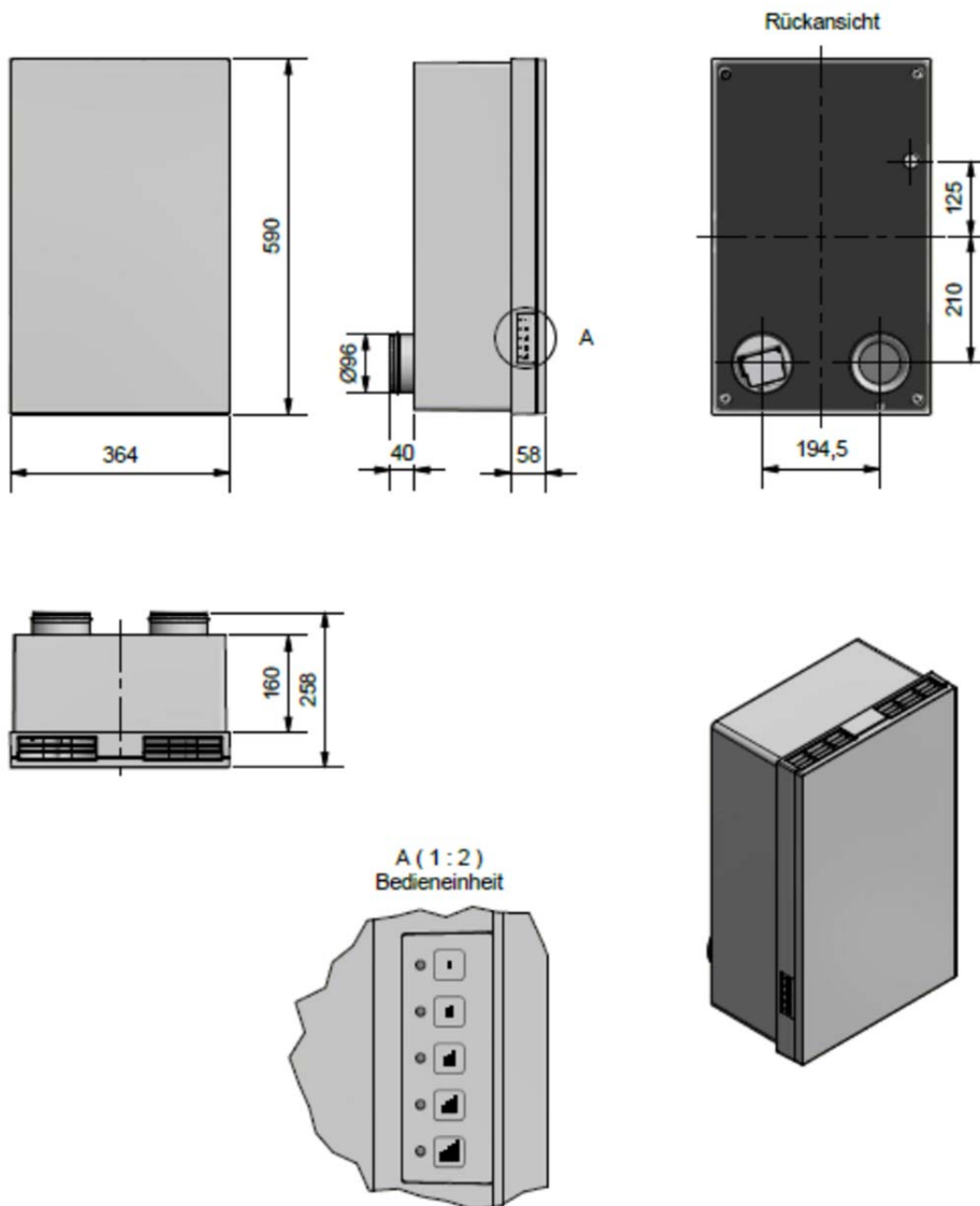
Die dezentralen Lüftungsgeräte sind unter Beachtung der Grundmaßnahmen zur Instandhaltung gemäß DIN 31051⁹ i. V. m. DIN EN 13306¹⁰ entsprechend der Herstellerangaben instand zu halten.

Dabei sind die Filter des dezentralen Lüftungsgerätes in regelmäßigen Abständen entsprechend den Herstellerangaben und den anlagenspezifischen Erfordernissen zu wechseln. Die Inspektion, Wartung und ggf. Instandsetzung der übrigen Gerätekomponenten, insbesondere der Wärmeübertrager, ist entsprechend den Angaben des Herstellers und den anlagenspezifischen Erfordernissen vorzunehmen.

Rudolf Kersten
Referatsleiter

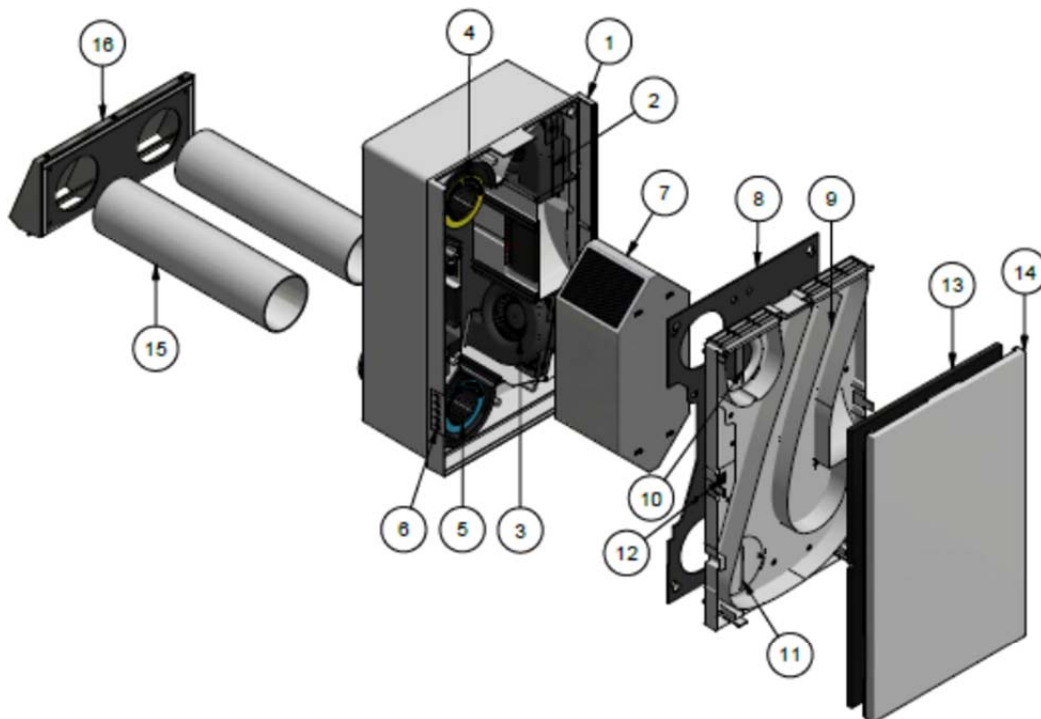
Beglaubigt

⁹ DIN 31051:2012-09 Grundlagen der Instandhaltung
¹⁰ DIN EN 13306:2018-12 Begriffe der Instandhaltung



Elektronische Kopie der abZ des DIBt: Z-51.3-431

Dezentrale Lüftungsgeräte mit Wärmerückgewinnung der Serie "M-WRG-II"	Anlage 1
Geräteansichten, Geräteabmessungen	



BAUTEILLISTE		
Pos.	Menge	Bezeichnung
1	1	M-WRG-II Gehäuse
2	1	M-WRG-II Zuluftgebläse G3G097-BB15-10 mit Verschlussklappe
3	1	M-WRG-II Fortluftgebläse G3G097-BB15-10 mit Verschlussklappe
4	1	M-WRG-II Abluftfilter G4 (Coarse 80%)
5	1	M-WRG-II Außenluftfilter F7 (ePM1 80%)
6	1	M-WRG-II Bedien- und Anzeigefolie
7	1	M-WRG-II P: WÜT PET GS-K18-150 / M-WRG-II E: WÜT ERV389-150-H150-S
8	1	M-WRG-II Zwischenplattendichtung
9	1	M-WRG-II Zwischenplatte
10	1	M-WRG-II Filterdeckel-ABL
11	1	M-WRG-II Filterdeckel-ZUL
12	1	M-WRG-II Netzschalter
13	1	M-WRG-II Deckeldämmung
14	1	M-WRG-II Gerätedeckel
15	2	M-WRG-II Außen- und Fortluftrohr DN 100
16	1	M-WRG-II Fassadenabschluss

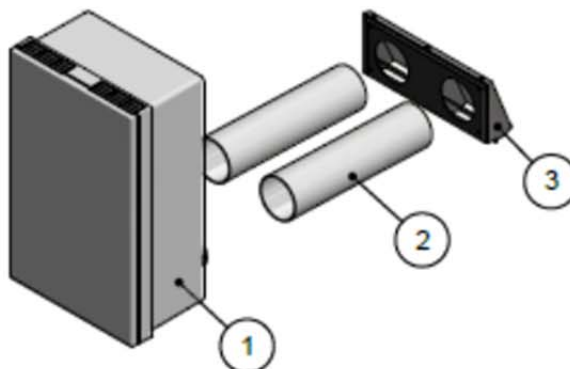
Elektronische Kopie der abZ des DIBt: Z-51.3-431

Dezentrale Lüftungsgeräte mit Wärmerückgewinnung der Serie "M-WRG-II"

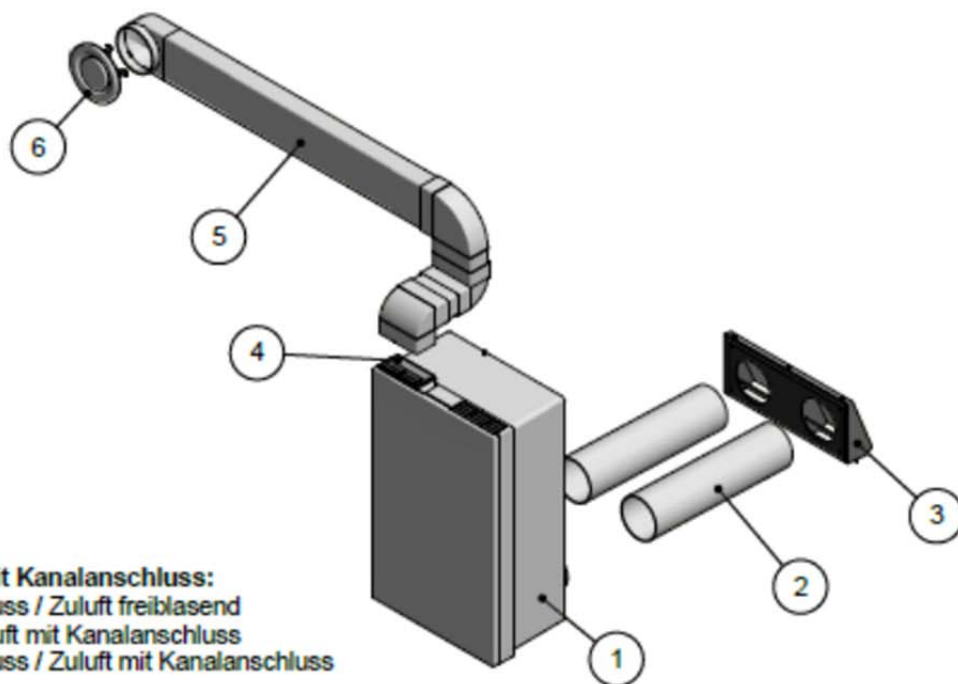
Explosionsdarstellung mit Bauteilbeschriftung

Anlage 2

Systemüberblick Aufputzmontage



Systemüberblick Aufputzmontage mit Kanalanschluss



Anschlussvarianten mit Kanalanschluss:

- Abluft mit Kanalanschluss / Zuluft freiblasend
- Abluft freiblasend / Zuluft mit Kanalanschluss
- Abluft mit Kanalanschluss / Zuluft mit Kanalanschluss

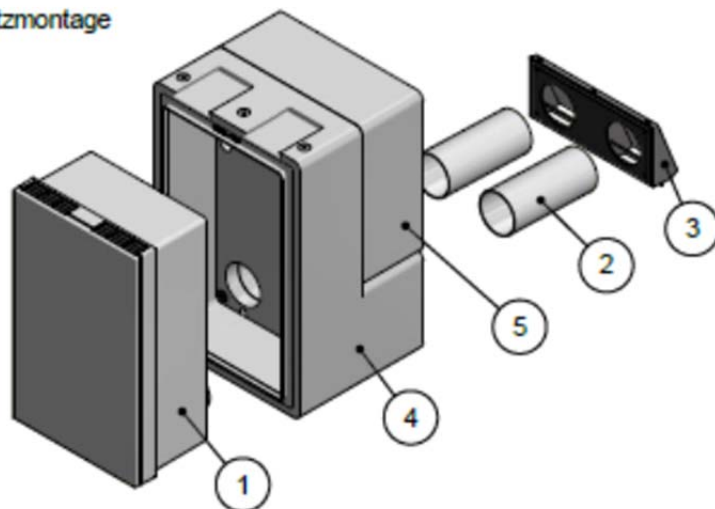
Pos.	BEZEICHNUNG
1	Lüftungsgerät Serie M-WRG-II
2	M-WRG-LR50 Außen-und Fortluftrohr DN 100, 2 x 0,5 m
3	M-WRG-II ES Fassadenabschluss Edelstahlschote
4	M-WRG-II KA Kanaladapter AP
5	Flachkanalsystem 110 x 54 mm
6	M-WRG-II TVA Tellerventil Abluft DN 100

Dezentrale Lüftungsgeräte mit Wärmerückgewinnung der Serie "M-WRG-II"

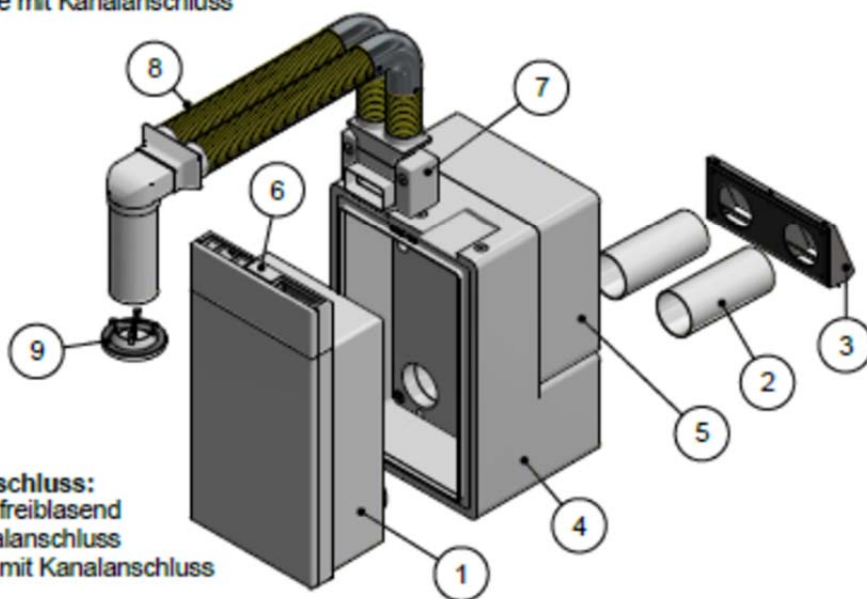
Systemübersicht Aufputzausführung ohne und mit Kanalanschluss

Anlage 3

Systemüberblick Unterputzmontage



Systemüberblick Unterputzmontage mit Kanalanschluss



- Anschlussvarianten mit Kanalanschluss:**
- Abluft mit Kanalanschluss / Zuluft freiblasend
 - Abluft freiblasend / Zuluft mit Kanalanschluss
 - Abluft mit Kanalanschluss / Zuluft mit Kanalanschluss

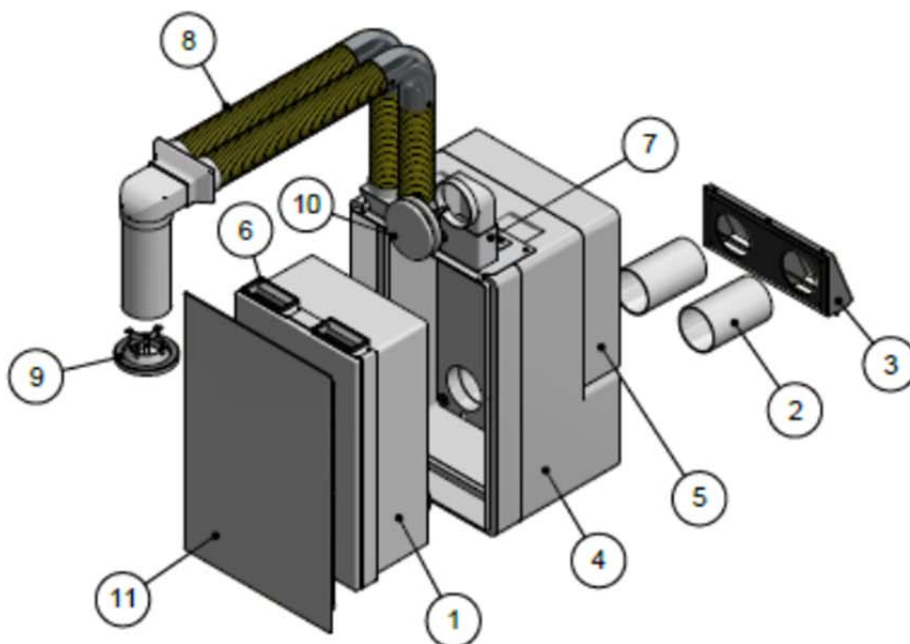
Pos.	BEZEICHNUNG
1	Lüftungsgerät Serie M-WRG-II
2	M-WRG-LR50 Außen- und Fortluftrohr DN 100, 2 x 0,5 m
3	M-WRG-II ES Fassadenabschluss Edelstahlschote
4	M-WRG-II M/MB Montageset Unterputz
5	M-WRG-II M/FÜ Füllstück für alle Montageset Unterputz (Option)
6	M-WRG-II KA-UP Kanaladapter Unterputz
7	M-WRG-II EPS-Adapter
8	Flexrohrsystem 63 mm / 75 mm
9	M-WRG-II TVA Tellerventil Abluft DN 100

Dezentrale Lüftungsgeräte mit Wärmerückgewinnung der Serie "M-WRG-II"

Systemübersicht Unterputzausführung ohne und mit Kanalanschluss

Anlage 4

Systemüberblick Unterputz Wandintegriert U² mit Kanalanschluss



Anschlussvarianten mit Kanalanschluss:

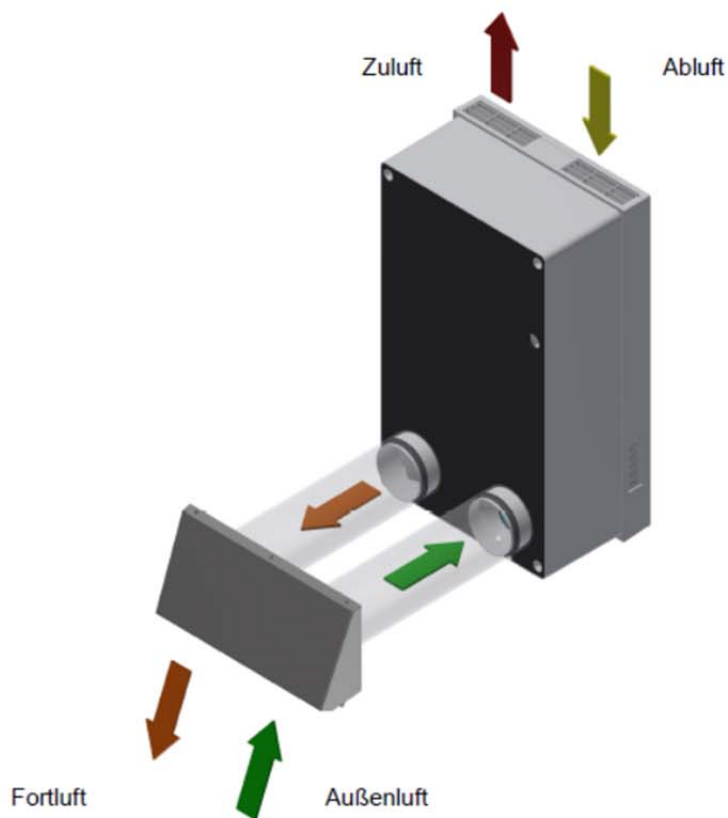
- Abluft mit Kanalanschluss / Zuluft freiblasend
- Abluft freiblasend / Zuluft mit Kanalanschluss
- Abluft mit Kanalanschluss / Zuluft mit Kanalanschluss

Pos.	BEZEICHNUNG
1	Lüftungsgerät Serie M-WRG-II
2	M-WRG-LR50 Außen- und Fortluftrohr DN 100, 2 x 0,5 m
3	M-WRG-II ES Fassadenabschluss Edelstahlchote
4	M-WRG-II M-U ² Montageset Unterputz Wandintegriert
5	M-WRG-II M/FÜ Füllstück für alle Montageset Unterputz (Option)
6	M-WRG-II U ² AK Adapter-Kit U ²
7	Flachkanalsystem 110 x 54 mm
8	Flexrohrsystem 63 mm / 75 mm
9	M-WRG-II TVA Tellerventil Abluft DN 100
10	M-WRG-II TVZ Tellerventil Zuluft DN 100
11	M-WRG-II U ² ADWS Abdeckung U ²

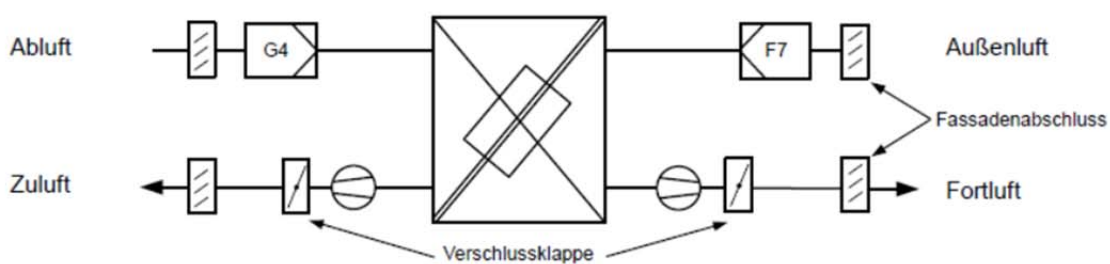
Dezentrale Lüftungsgeräte mit Wärmerückgewinnung der Serie "M-WRG-II"

Systemübersicht Unterputz wandintegriert U² mit Kanalanschluss

Anlage 5



Funktionsschema



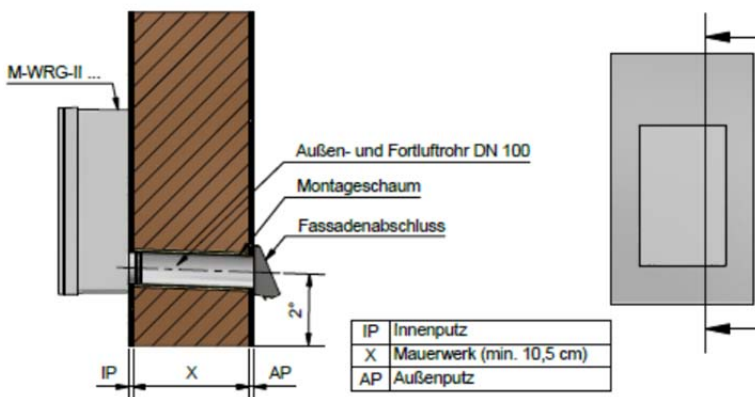
Elektronische Kopie der abZ des DIBt: Z-51.3-431

Dezentrale Lüftungsgeräte mit Wärmerückgewinnung der Serie "M-WRG-II"

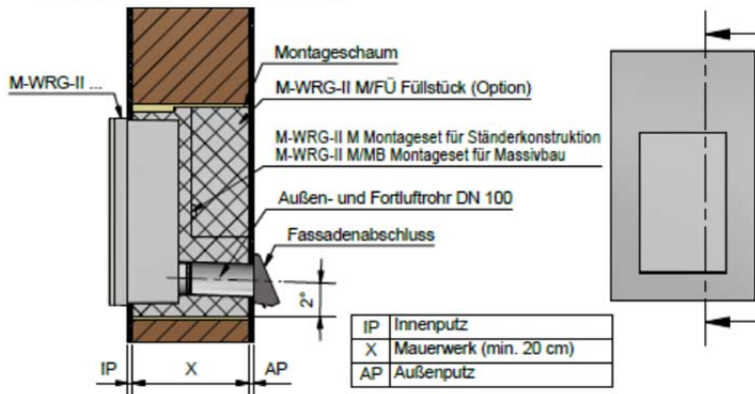
Funktionsschema

Anlage 6

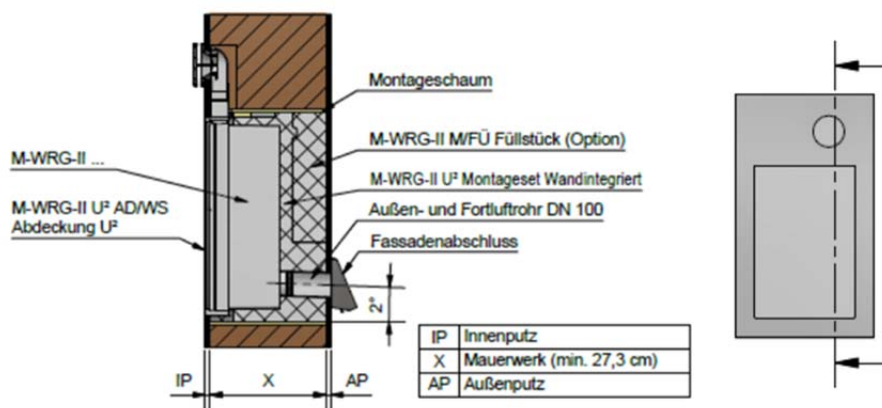
Schnittdarstellung Aufputzmontage



Schnittdarstellung Unterputzmontage



Schnittdarstellung Wandintegriert U²



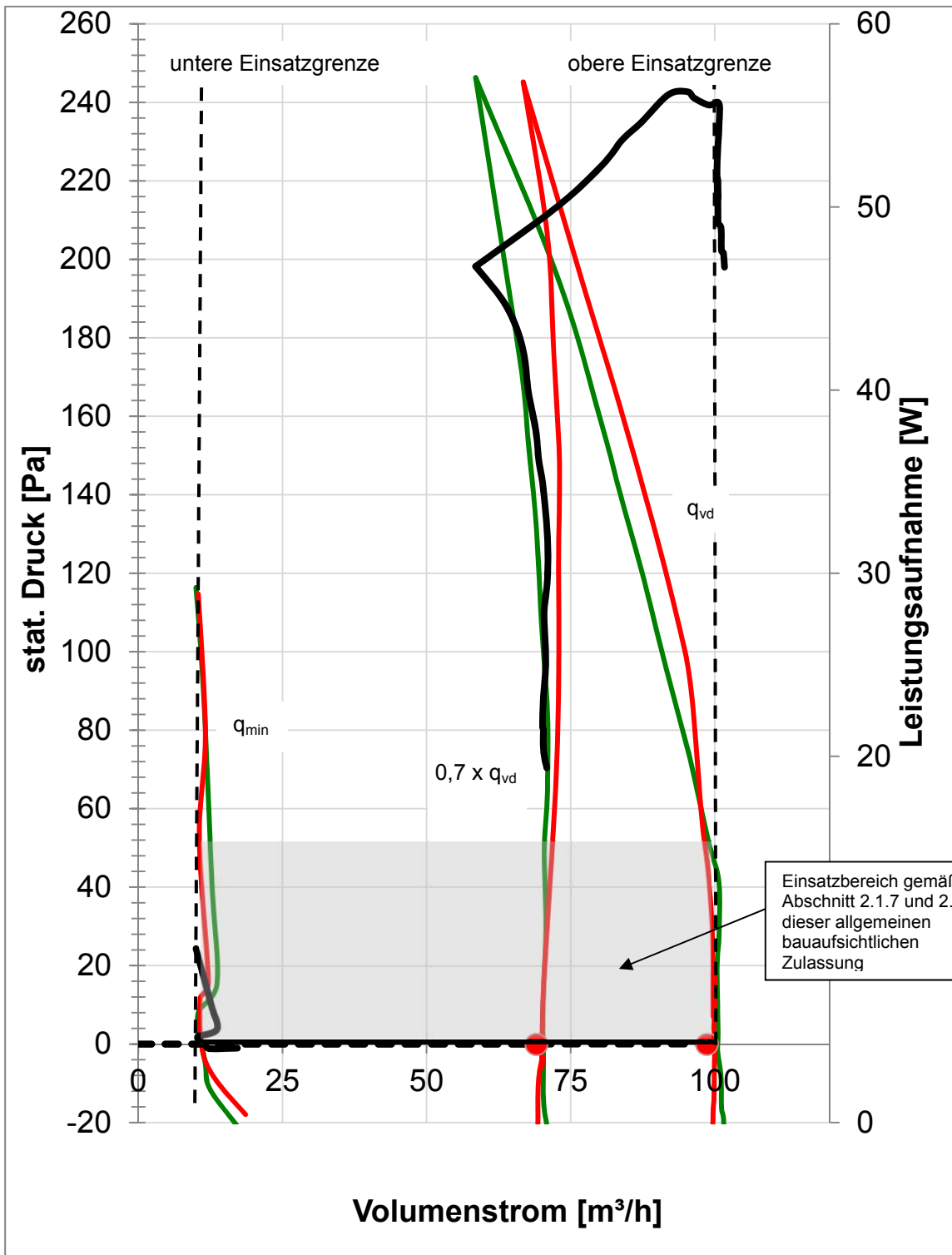
Dezentrale Lüftungsgeräte mit Wärmerückgewinnung der Serie "M-WRG-II"

Schnittdarstellungen: Aufputz- und Unterputzmontage,
 wandintegrierte Unterputzmontage U²

Anlage 7

— Außen/- Zuluft — Ab/- Fortluft — elektrische Leistungsaufnahme

Zuluft frei ausblasend/ Abluft frei ansaugend sowie Zuluft und Abluft mit Kanalanschluss

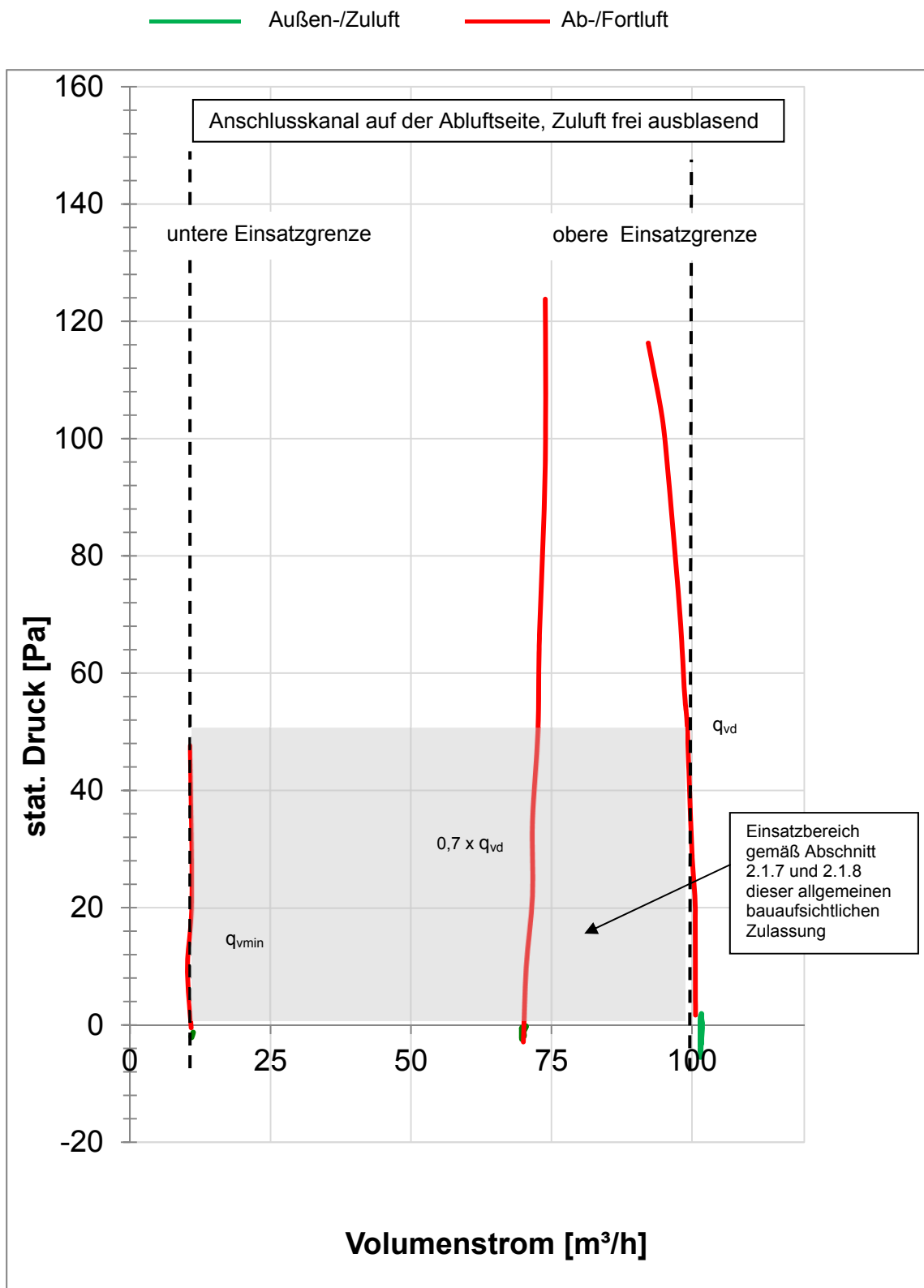


Einsatzbereich gemäß Abschnitt 2.1.7 und 2.1.8 dieser allgemeinen bauaufsichtlichen Zulassung

Dezentrale Lüftungsgeräte mit Wärmerückgewinnung der Serie "M-WRG-II"

Druck- Volumenstromkennlinien für den Gerätetyp "M-WRG-II P";
 freiblasende Varianten,
 Zuluft und Abluft mit Kanalanschluss

Anlage 8

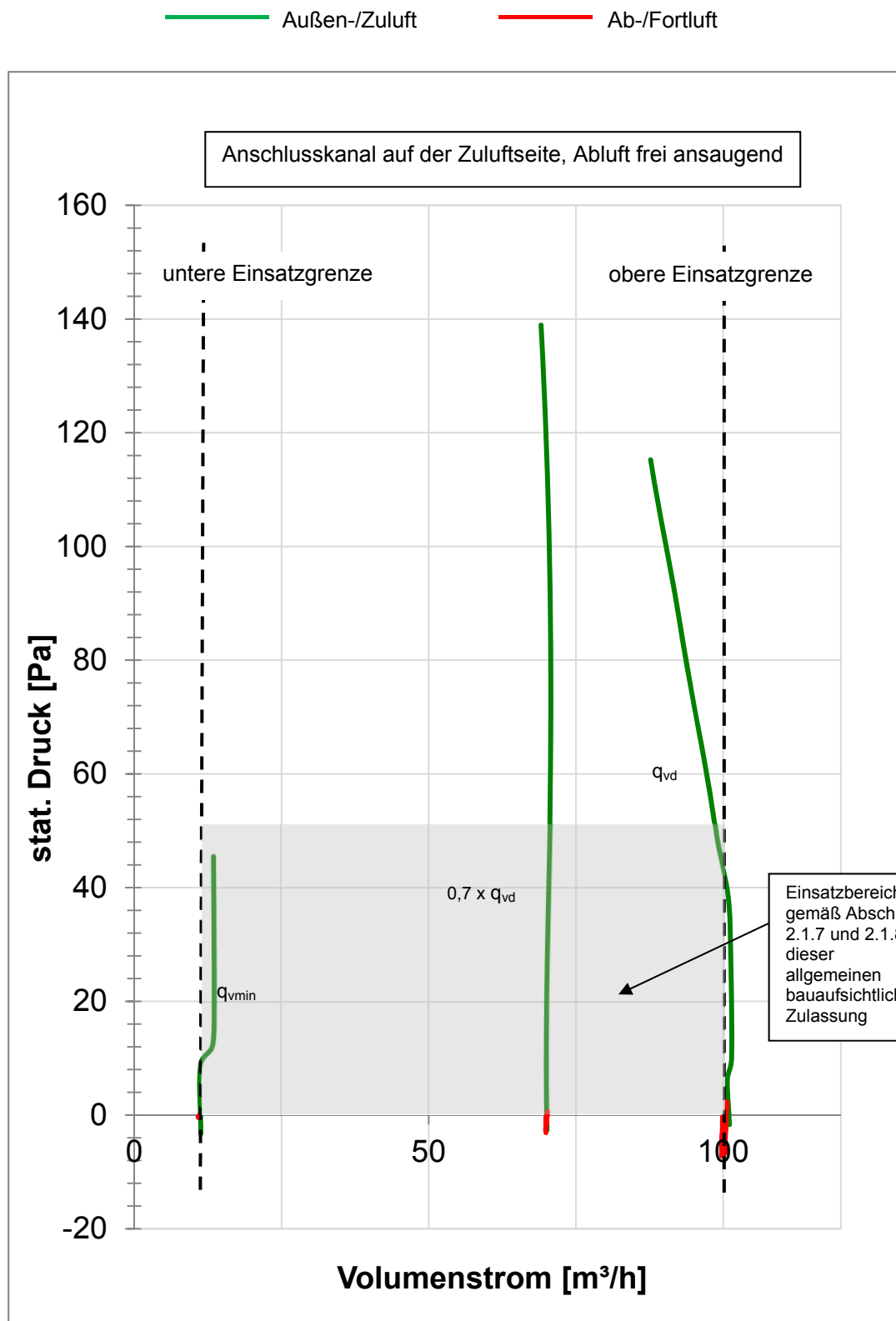


Elektronische Kopie der abZ des DIBt: Z-51.3-431

Dezentrale Lüftungsgeräte mit Wärmerückgewinnung der Serie "M-WRG-II"

Druck- Volumenstromkennlinien für den Gerätetyp "M-WRG-II P",
 Zuluft frei ausblasend, Abluft mit Kanalanschluss

Anlage 9



Elektronische Kopie der abZ des DIBt: Z-51.3-431

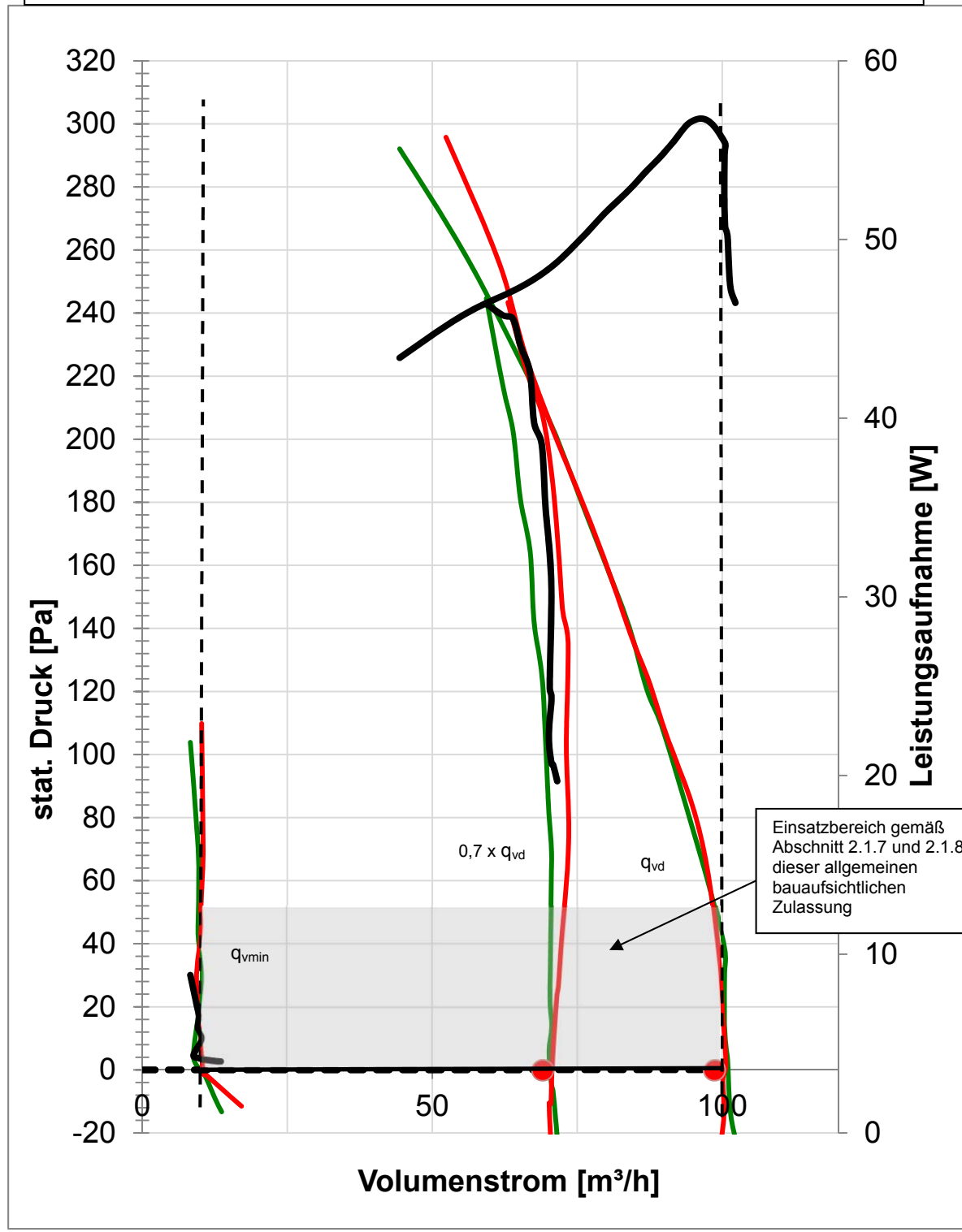
Dezentrale Lüftungsgeräte mit Wärmerückgewinnung der Serie "M-WRG-II"

Druck- Volumenstromkennlinien für den Gerätetyp "M-WRG-II P",
 Abluft frei ansaugend, Zuluft mit Kanalanschluss

Anlage 10

— Außen-/Zuluft — Ab-/Fortluft — elektrische Leistungsaufnahme

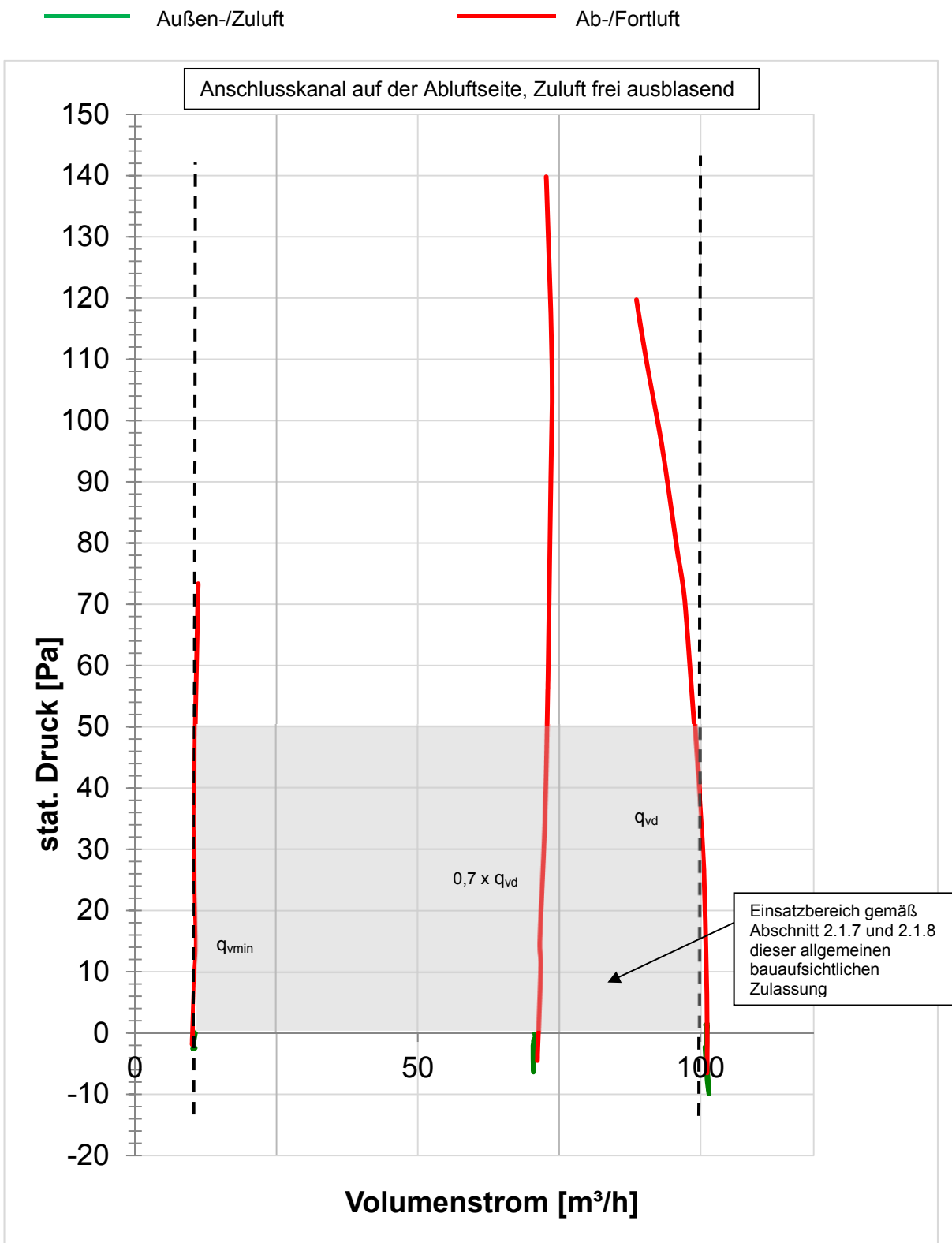
Zuluft frei ausblasend/ Abluft frei ansaugend sowie Zuluft und Abluft mit Kanalanschluss



Dezentrale Lüftungsgeräte mit Wärmerückgewinnung der Serie "M-WRG-II"

Druck-/Volumenstromkennlinien für den Gerätetyp "M-WRG-II E",
Zu- und Abluft freiblasend,
Zuluft und Abluft mit Kanalanschluss

Anlage 11

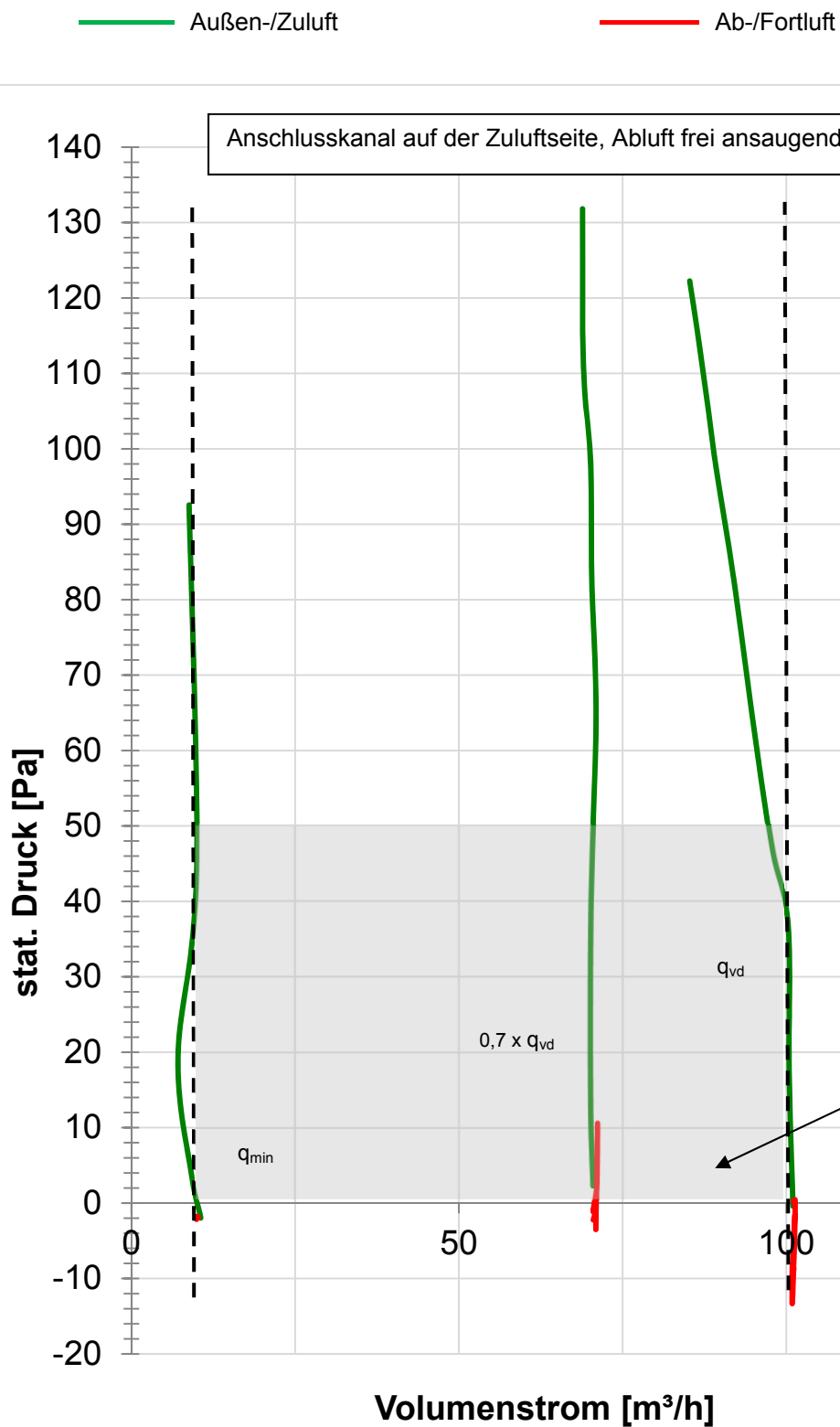


Elektronische Kopie der abZ des DIBt: Z-51.3-431

Dezentrale Lüftungsgeräte mit Wärmerückgewinnung der Serie "M-WRG-II"

Druck- Volumenstromkennlinien für den Gerätetyp "M-WRG-II E",
 Zuluft frei ausblasend, Abluft mit Kanalanschluss

Anlage 12



Dezentrale Lüftungsgeräte mit Wärmerückgewinnung der Serie "M-WRG-II"

Druck- Volumenstromkennlinien für den Gerätetyp "M-WRG-II E",
 Abluft frei ansaugend, Zuluft mit Kanalanschluss

Anlage 13

Baureihe "M-WRG-II P"

Variante: freiblasend; Variante: Zuluft und Abluft mit Kanalanschluss

Stufe	stat. Druck [Pa]		$(\dot{V}_{Zu} + \dot{V}_{Ab})/2$ [m ³ /h]	spez. elektrische Leistungsaufnahme (p _{el}) [W/(m ³ /h)]
	Au/Zu	Ab/Fo		
q _{min}	-4,8	-1,7	11	0,37
	41,5	52,3	11,7	0,54
0,7xq _{vd}	0	-3,4	70	0,31
	50	51	71	0,39
q _{vd}	-1,7	0	100	0,49
	51	54	99	0,56

Variante: Zuluft freiblasend/ Abluft mit Kanalanschluss

Stufe	stat. Druck Ab/Fo	$(\dot{V}_{Zu} + \dot{V}_{Ab})/2$ [m ³ /h]	spez. elektrische Leistungsaufnahme (p _{el}) [W/(m ³ /h)]
	[Pa]		
q _{min}	0	11	0,38
	50	11	0,48
0,7xq _{vd}	0	70	0,31
	50	71	0,35
q _{vd}	0	100	0,49
	50	100	0,52

Variante: Abluft frei ansaugend/ Zuluft mit Kanalanschluss

Stufe	stat. Druck Au/Zu	$(\dot{V}_{Zu} + \dot{V}_{Ab})/2$ [m ³ /h]	spez. elektrische Leistungsaufnahme (p _{el}) [W/(m ³ /h)]
	[Pa]		
q _{min}	0	11	0,38
	45	12,3	0,44
0,7xq _{vd}	0	70	0,31
	50	70	0,35
q _{vd}	0	100	0,49
	50	100	0,52

Dezentrale Lüftungsgeräte mit Wärmerückgewinnung der Serie "M-WRG-II"

spezifische elektrische Leistungsaufnahme für die Baureihe "M-WRG-II P"

Anlage 14

Baureihe "M-WRG-II E"

Variante: freiblasend; Variante: Zuluft und Abluft mit Kanalanschluss

Stufe	stat. Druck [Pa]		$(\dot{V}_{Zu} + \dot{V}_{Ab})/2$ [m ³ /h]	spez. elektrische Leistungsaufnahme (p _{el}) [W/(m ³ /h)]
	Au/Zu	Ab/Fo		
q _{min}	-0,5	-1,5	10,5	0,40
	62	52	10	0,66
0,7xq _{vd}	6	5	70	0,32
	69	63	72	0,42
q _{vd}	3,6	-2,7	100	0,50
	60	63	98	0,58

Variante: Zuluft freiblasend/ Abluft mit Kanalanschluss

Stufe	stat. Druck Ab/Fo	$(\dot{V}_{Zu} + \dot{V}_{Ab})/2$ [m ³ /h]	spez. elektrische Leistungsaufnahme (p _{el}) [W/(m ³ /h)]
	[Pa]		
q _{min}	0	10	0,40
	73	11	0,53
0,7xq _{vd}	0	71	0,31
	53	71	0,36
q _{vd}	4	101	0,49
	70	99	0,54

Variante: Abluft frei ansaugend/ Zuluft mit Kanalanschluss

Stufe	stat. Druck Au/Zu	$(\dot{V}_{Zu} + \dot{V}_{Ab})/2$ [m ³ /h]	spez. elektrische Leistungsaufnahme (p _{el}) [W/(m ³ /h)]
	[Pa]		
q _{min}	-2	10	0,40
	44	10	0,50
0,7xq _{vd}	2	70	0,31
	64	71	0,37
q _{vd}	0	101	0,50
	47	98	0,52

Dezentrale Lüftungsgeräte mit Wärmerückgewinnung der Serie "M-WRG-II"

spezifische elektrische Leistungsaufnahme für die Baureihe "M-WRG-II E"

Anlage 15

Kenngrößen des Lüftungsgerätes mit Wärmerückgewinnung zur Ermittlung der Anlagenaufwandszahl gemäß DIN V 4701-10:2003-08 unter Nutzung des detaillierten Berechnungsverfahrens der v.g. Norm

1 Allgemeine Angaben zum Lüftungsgerät:

1.1 Art der Wärmerückgewinnung

Wärmeübertrager Zuluft/Abluft-Wärmepumpe Abluft/Wasser-Wärmepumpe

1.2 Bezogen auf die Nutzungseinheit ist das Lüftungsgerät ein

dezentrales Lüftungsgerät zentrales Lüftungsgerät.

2 Produktdaten für die Ermittlung der Anlagenaufwandszahl nach dem detaillierten Berechnungsverfahren gemäß DIN V 4701/10:2003-08

2.1 Die Ermittlung der energetischen Kennwerte erfolgte in Anlehnung an DIN EN 13141-8 auf Basis der zuluftseitigen Temperaturverhältnisse.

Tabelle 1: Wärmebereitstellungsgrad, spezifische elektrische Leistungsaufnahme (p_{el})

Baureihe	Volumenstrom q_v [m ³ /h]	mittlerer Wärmebereitstellungsgrad η_{WRG} [-]		spez. elektr. Leistungsaufnahme p_{el} [W/(m ³ /h)] ²
		η_{WRG} [-] ^{1,2} Aufputzmontage	η_{WRG} [-] ^{1,2} Unterputz- und wandintegrierte U ² Montage	
M-WRG-II P	10 < q_v ≤ 100	0,81	0,83	0,32
M-WRG-II E	10 < q_v ≤ 100	0,69	0,71	0,30

¹ Dieser Wert berücksichtigt jeweils die Effekte der Wärmeverluste über das Gehäuse, des Frostschutzbetriebes, sowie der Volumstrombalance gemäß DIN V 4701-10:2003-08 und setzt voraus, dass die dezentralen Lüftungsgeräte der Serie "M-WRG-II" im Volumenstrombereich der in den Anlagen 8 bis 13 dargestellten Kennfeldern betrieben werden.

² Mittelwert bei den Luftzuständen 1 und 2; 0,7 x q_{vd} und 0 Pa in Anlehnung an DIN EN 13141-8. (Dieser Wert berücksichtigt nicht den Feuchterückgewinn.)

2.2 Volumenstrombezogene elektrische Leistungsaufnahme des Lüftungsgerätes p_{el} [W/(m³/h)]

Die spezifische elektrische Leistungsaufnahme der Lüftungsgeräte ist in Tabelle 1 und den Anlagen 14 und 15 dargestellt.

2.3 Anlagenluftwechsel

Für die Festlegung des Anlagenluftwechsels gemäß DIN V 4701-10:2003-08 ist zu beachten, dass die dezentralen Lüftungsgeräte im Volumenstrombereich gemäß Anlage 8 bis 13 dieser Zulassung betrieben werden.

3 Angaben zum Lüftungsgerät zur Ermittlung der Wärmeübergabe der Zuluft an den Raum gemäß DIN V 4701-10:2003-08, Tabelle 5.2-1

Das Lüftungsgerät ist nicht mit einer Zusatzheizung zur Nacherwärmung der Zuluft ausgestattet.

Dezentrale Lüftungsgeräte mit Wärmerückgewinnung der Serie "M-WRG-II"

EnEV - Kennwerte

Anlage 16