

**Allgemeine  
bauaufsichtliche  
Zulassung/  
Allgemeine  
Bauartgenehmigung**

**Zulassungsstelle für Bauprodukte und Bauarten**

**Bautechnisches Prüfamnt**

Eine vom Bund und den Ländern  
gemeinsam getragene Anstalt des öffentlichen Rechts

Mitglied der EOTA, der UEAtc und der WFTAO

Datum:

22.09.2020

Geschäftszeichen:

III 56-1.51.3-1/20

**Nummer:**

**Z-51.3-436**

**Geltungsdauer**

vom: **22. September 2020**

bis: **22. September 2025**

**Antragsteller:**

**Fränkische Rohrwerke**

**Gebr. Kirchner GmbH + Co. KG**

Hellinger Straße 1

97486 Königsberg/Bayern

**Gegenstand dieses Bescheides:**

**Zentrales Lüftungsgerät mit Wärmerückgewinnung vom Typ "profi-air 250 flex"**

Der oben genannte Regelungsgegenstand wird hiermit allgemein bauaufsichtlich  
zugelassen/genehmigt.

Dieser Bescheid umfasst neun Seiten und fünf Anlagen.

DIBt

## I ALLGEMEINE BESTIMMUNGEN

- 1 Mit diesem Bescheid ist die Verwendbarkeit bzw. Anwendbarkeit des Regelungsgegenstandes im Sinne der Landesbauordnungen nachgewiesen.
- 2 Dieser Bescheid ersetzt nicht die für die Durchführung von Bauvorhaben gesetzlich vorgeschriebenen Genehmigungen, Zustimmungen und Bescheinigungen.
- 3 Dieser Bescheid wird unbeschadet der Rechte Dritter, insbesondere privater Schutzrechte, erteilt.
- 4 Dem Verwender bzw. Anwender des Regelungsgegenstandes sind, unbeschadet weitergehender Regelungen in den "Besonderen Bestimmungen", Kopien dieses Bescheides zur Verfügung zu stellen. Zudem ist der Verwender bzw. Anwender des Regelungsgegenstandes darauf hinzuweisen, dass dieser Bescheid an der Verwendungs- bzw. Anwendungsstelle vorliegen muss. Auf Anforderung sind den beteiligten Behörden ebenfalls Kopien zur Verfügung zu stellen.
- 5 Dieser Bescheid darf nur vollständig vervielfältigt werden. Eine auszugsweise Veröffentlichung bedarf der Zustimmung des Deutschen Instituts für Bautechnik. Texte und Zeichnungen von Werbeschriften dürfen diesem Bescheid nicht widersprechen, Übersetzungen müssen den Hinweis "Vom Deutschen Institut für Bautechnik nicht geprüfte Übersetzung der deutschen Originalfassung" enthalten.
- 6 Dieser Bescheid wird widerruflich erteilt. Die Bestimmungen können nachträglich ergänzt und geändert werden, insbesondere, wenn neue technische Erkenntnisse dies erfordern.
- 7 Dieser Bescheid bezieht sich auf die von dem Antragsteller gemachten Angaben und vorgelegten Dokumente. Eine Änderung dieser Grundlagen wird von diesem Bescheid nicht erfasst und ist dem Deutschen Institut für Bautechnik unverzüglich offenzulegen.
- 8 Die von diesem Bescheid umfasste allgemeine Bauartgenehmigung gilt zugleich als allgemeine bauaufsichtliche Zulassung für die Bauart.

## II BESONDERE BESTIMMUNGEN

### 1 Regelungsgegenstand und Verwendungs- bzw. Anwendungsbereich

#### 1.1 Regelungsgegenstand

Das zentrale Lüftungsgerät vom Typ "profi-air 250 flex" ist ein Lüftungsgerät mit Wärmerückgewinnung und besteht im Wesentlichen aus dem Zu- und Abluftventilator, dem Wärmeübertrager, Außenluft- und Abluftfilter sowie der Regelungseinheit. Im Wärmeübertrager erfolgt die Wärmeübertragung von der Abluft auf die Außenluft, die erwärmt als Zuluft der Wohneinheit oder einer vergleichbaren Nutzungseinheit zugeführt wird.

Die Komponenten des Lüftungsgerätes vom Typ "profi-air 250 flex" sind in einem, mit geschlossenzelligem EPS-Schaumstoff ausgekleideten, Aluminium-Zink-Blechgehäuse integriert. (Anlagen 1 und 2)

An der Oberseite des Gehäuses sind die Anschlüsse für die Außen- und Zuluft sowie für die Ab- und Fortluft angeordnet. Alle Luftanschlüsse sind kreisrund und haben einen Durchmesser von jeweils 160 mm.

Der Kreuzgegenstrom-Plattenwärmeübertrager ist aus Kunststoff. Die verwendeten Ventilatoren sind Radialventilatoren mit EC-Motoren. Die Ventilatoren sind, bezogen auf die Strömungsrichtung, vor dem Wärmeübertrager. Der Einsatzbereich des Lüftungsgerätes vom Typ "profi-air 250 flex" liegt zwischen 50 m<sup>3</sup>/h und 250 m<sup>3</sup>/h.

Das zentrale Lüftungsgerät vom Typ "profi-air 250 flex" wird am Gerät oder über eine kabelgebundene Bedieneinheit in vier Betriebsstufen gesteuert, bzw. mittels PC oder Funkfernbedienung. Die Regeleinheit ist im Gerät integriert.

Die Abluft und die Außenluft werden jeweils über einen Grobfilter der Filterklasse ISO Coarse > 60% gemäß DIN EN ISO 16890-1, -2, -3, -4<sup>1</sup> geführt. Beide Filter sind in Strömungsrichtung vor dem Wärmeübertrager angeordnet. Das Wohnungs-lüftungsgerät verfügt über eine zeitgesteuerte Filterüberwachung.

Der Wärmeübertrager ist mit einem Vereisungsschutz durch Disbalance oder Vorheizregister ausgerüstet.

Unter dem Wärmeübertrager befindet sich eine Kondensatwanne aus geschlossenzelligem EPS. Anfallendes Kondensat wird an der Geräteseite nach außen abgeführt.

Durch eine Bypassfunktion kann die Außen-/Zuluft außerhalb der Heizperiode am Wärmeübertrager vorbeigeführt werden.

Das Gerät ist symmetrisch aufgebaut. Es kann steuerungseitig für einen rechts- oder linksseitigen Anschluss konfiguriert werden.

#### 1.2 Verwendungs- bzw. Anwendungsbereich

Das zentrale Lüftungsgerät vom Typ "profi-air 250 flex" ist für die Verwendung in Lüftungsanlagen zur kontrollierten Be- und Entlüftung von Wohnungen oder vergleichbaren Nutzungseinheiten geeignet.

Die bei der Berechnung des Jahres-Primärenergiebedarfs gemäß § 3 Abs. 3 i. V. m. Anlage 1, Abschnitte 2.1.2 und 2.7 der Energieeinsparverordnung<sup>2</sup> zur Anrechnung der Wärmerückgewinnung erforderlichen Angaben und Kennwerte für die Lüftungsgeräte mit Wärme-

<sup>1</sup> DIN EN ISO 16890-1, -2, -3, -4:2017-08 Luftfilter für die allgemeine Raumlufttechnik - Teil 1: Technische Bestimmungen, Anforderungen und Effizienzklassifizierungssystem, basierend auf dem Feinstaubabscheidegrad (ePM), -Teil 2: Ermittlung des Fraktionsabscheidegrades und des Durchflusswiderstandes, - Teil 3: Ermittlung des gravimetrischen Wirkungsgrades sowie des Durchflusswiderstandes im Vergleich zu der aufgenommenen Masse von Prüfstaub, - Teil 4: Konditionierungsverfahren für die Ermittlung des Fraktionsabscheidegradminimums

<sup>2</sup> Verordnung über energiesparenden Wärmeschutz und energiesparende Anlagentechnik bei Gebäuden (Energieeinsparverordnung – EnEV) vom 24. Juli 2007 (BGBl. I, S. 1519 ff), die zuletzt durch Artikel 3 der Verordnung vom 24. Oktober 2015 (BGBl. I, S. 1789) geändert worden ist

rückgewinnung vom Typ "profi-air 250 flex", die für die Errichtung der Lüftungsanlage verwendet werden, sind den Abschnitten 2.1.8 sowie 3.1.2 i. V. m. Anlage 5 dieser allgemeinen bauaufsichtlichen Zulassung zu entnehmen.

## **2 Bestimmungen für das Bauprodukt**

### **2.1 Eigenschaften und Zusammensetzung des zentralen Lüftungsgeräts vom Typ "profi-air 250 flex"**

Angaben zu den Werkstoffen des Bauproduktes sind beim DIBt hinterlegt.

#### **2.1.1 Gehäuse**

Das Gehäuse besteht aus Aluminium-Zink-Blech. Die Komponenten des Lüftungsgerätes sind in einem Grundkörper aus wärme- und schalldämmendem EPS-Schaumstoff integriert, der durch seine Formgebung die Luftwege bildet und voneinander trennt.

Der Frontdeckel wird an der Gerätevorderseite durch Schrauben befestigt und ist abnehmbar.

#### **2.1.2 Ventilatoren**

Sowohl der Ventilator für den Außenluft-/Zulufttrakt als auch für den Abluft-/Fortlufttrakt ist jeweils ein Radialventilator mit Gleichstrommotor der Firma ebm papst vom Typ R3G 190-RC05-21. Die Ventilatoren haben eine maximale Leistungsaufnahme von jeweils 83 W.

#### **2.1.3 Schaltbarkeit**

Das zentrale Lüftungsgerät vom Typ "profi-air 250 flex" wird am Gerät oder über eine kabelgebundene Bedieneinheit in vier Betriebsstufen gesteuert. Die Regeleinheit ist im Gerät integriert.

An der Bedieneinheit können u. a. folgende Einstellungen vorgenommen werden:

- Ein-, Ausschalten des Gerätes,
- Auswahl von vier Lüftungsstufen,
- Aktivierung der Bypassfunktion,
- Filteralarm.

Abweichend von den werkseitigen Voreinstellungen kann im Rahmen des volumenstrombezogenen Einsatzbereiches eine Veränderung der Zuordnung der Volumenströme zu den wählbaren Lüftungsstufen durch den Fachhandwerker vorgenommen werden.

Die Ansteuerung der Ventilatoren erfolgt stufenlos.

An der Bedieneinheit werden folgende Meldungen angezeigt:

- erforderlicher Filterwechsel,
- Betriebsstörungen,
- aktuelle Lüftungsstufe und eingestellte Betriebsart.

#### **2.1.4 Druck-Volumenstrom-Kennlinien**

Die Druck-Volumenstrom-Kennlinien des zentralen Lüftungsgerätes vom Typ "profi-air 250 flex" müssen den in Anlage 3 dargestellten Kennlinienverläufen entsprechen.

#### **2.1.5 Filter**

Die verwendeten Abluft- und Zuluftfilter der Abmessungen (B x H x T in mm) 200 x 400 x 50 müssen der Filterklasse ISO Coarse > 60% gemäß DIN EN ISO 16890-1, -2, -3, -4<sup>1</sup> entsprechen. Dies gilt auch für Ersatz- oder Austauschfilter.

Die Filter müssen durch den Betreiber leicht ausgewechselt werden können. Entsprechende Regelungen zum Filterwechsel sind vom Hersteller in den produktbegleitenden Unterlagen in Form von Wartungsanweisungen zu treffen. Der erforderliche Filterwechsel muss durch die zeitgesteuerte Filterüberwachung an der Fernbedienung bzw. am Gerät optisch angezeigt werden.

### 2.1.6 Wärmeübertrager

Der Wärmeübertrager ist ein Kreuzgegenstrom-Plattenwärmeübertrager aus Kunststoff mit den Abmessungen (B x H x T in mm) 400 x 366 x 366 und 88 durchströmten Kanälen je Strömungsweg.

Der Wärmeübertrager ist mit einem thermostatischen Vereisungsschutz ausgerüstet, der ihn gegen dauernde Vereisung schützen muss. Dazu ist fortluftseitig ein Temperaturfühler installiert. Bei Unterschreiten einer Fortlufttemperatur von 8 °C wird der Außenluft-/Zuluftvolumenstrom reduziert. Bei einer Fortlufttemperatur > 8 °C wird die Ausgangsgeschwindigkeit wieder eingestellt. Zum Vorheizen der Außenluft ist zusätzlich eine elektrische Heizung integriert.

### 2.1.7 Dichtheit

Das zentrale Lüftungsgerät vom Typ "profi-air 250 flex" ist innerhalb des Kennfeldes gemäß Anlage 3 erhöht dicht. Die internen und externen Leckluftvolumenströme dürfen jeweils nicht größer als 2 % des größten angegebenen Volumenstromes ( $q_{vd}$ ) der zentralen Lüftungsgeräte mit Wärmerückgewinnung sein, bezogen auf  $\pm 100$  Pa bei der inneren Dichtheit und  $\pm 250$  Pa bei der äußeren Dichtheit – das sind 2 % von 250 m<sup>3</sup>/h, also 5 m<sup>3</sup>/h.

### 2.1.8 Energetische Produktdaten

Die nachfolgend angegebenen Produktdaten sind für das detaillierte Berechnungsverfahren gemäß DIN V 4701-10<sup>3</sup> zur Ermittlung der Anlagenaufwandszahl zu verwenden. Die Ermittlung der energetischen Kennwerte erfolgte in Anlehnung an DIN EN 13141-7<sup>4</sup>.

Tabelle 1: Wärmebereitstellungsgrad ( $\dot{\eta}_{WRG}$ ), spezifische elektrische Leistungsaufnahme ( $p_{el}$ )

Abluftvolumenstrom $q_{v,AB}$ [m <sup>3</sup> /h]	$\dot{\eta}_{WRG}$ [-] <sup>a,c</sup>	$\dot{\eta}_{WRG}$ [-] <sup>a,b,c</sup>	$p_{el}$ [W/(m <sup>3</sup> /h)] <sup>c</sup>
$50 \leq q_{v,AB} \leq 250$	0,93	0,93	0,25

<sup>a</sup> Dieser Wert berücksichtigt jeweils die Effekte der Wärmeverluste über das Gehäuse, des Frostschutzbetriebes sowie der Volumenstrombalance gemäß DIN V 4701-10 und setzt voraus, dass die zentralen Lüftungsgeräte "profi-air 250 flex" im Volumenstrombereich des in der Anlage 3 markierten Kennfeldes betrieben werden.

<sup>b</sup> Wird zum Schutz des Wärmeübertragers vor Einfrieren die Außenluft elektrisch vorgewärmt, so ist der in obiger Tabelle angegebene Wert für den Wärmebereitstellungsgrad zu verwenden. Die zur Ermittlung des Hilfsenergiebedarfs zur Luftvorwärmung erforderliche Grenz-Außenlufttemperatur nach DIN V 4701-10 beträgt -5,6 °C.

<sup>c</sup> Mittelwert bei den Luftzuständen 1 und 2;  $0,7 \times q_{vd}$  und 50 Pa in Anlehnung an DIN EN 13141-7.

Die volumenstrombezogene elektrische Leistungsaufnahme des zentralen Lüftungsgerätes vom Typ "profi-air 250 flex" ist der Tabelle gemäß Anlage 4 zu entnehmen.

### 2.1.9 Brandverhalten der Baustoffe

Das Brandverhalten der Baustoffe ist entsprechend den in Tabelle 2 aufgeführten technischen Regeln nachgewiesen.

<sup>3</sup> DIN V 4710-10:2003-08  
<sup>4</sup> DIN EN 13141-7:2011-01

Energetische Bewertung heiz- und raumluftechnischer Anlagen  
Lüftung von Gebäuden – Leistungsprüfungen von Bauteilen/Produkten für die Lüftung von Wohnungen – Teil 7: Leistungsprüfung von mechanischen Zuluft- und Ablufteinheiten (einschließlich Wärmerückgewinnung) für mechanische Lüftungsanlagen in Wohneinheiten (Wohnung oder Einfamilienhaus)

Tabelle 2: Brandverhalten

Lfd. Nr.	Baustoff	Baustoffklasse/Klasse	Technische Regel
1	Gehäuse (Alu-Zink-Blech)	A1	DIN 4102-4 <sup>5</sup>
2	Dämmstoff	B2	DIN 4102-1 <sup>6</sup>
3	Ventilator	E	DIN EN 13501-1 <sup>7</sup>
4	Filter	B2	DIN 4102-1 <sup>6</sup>
5	Wärmeübertrager (Kunststoff)	E	DIN EN 13501-1 <sup>7</sup>

## 2.2 Herstellung, Kennzeichnung

### 2.2.1 Herstellung

Das zentrale Lüftungsgerät vom Typ "profi-air 250 flex" ist werksmäßig herzustellen.

### 2.2.2 Kennzeichnung

Das zentrale Lüftungsgerät vom Typ "profi-air 250 flex" muss vom Hersteller mit dem Übereinstimmungszeichen (Ü-Zeichen) nach den Übereinstimmungszeichen-Verordnungen der Länder gekennzeichnet werden. Die Kennzeichnung darf nur erfolgen, wenn die Voraussetzungen nach Abschnitt 2.3 erfüllt sind.

Neben dem Ü-Zeichen sind

- Name des Herstellers,
- die Typbezeichnung,
- das Herstelljahr,
- das Herstellwerk und
- die Bescheidnummer

auf dem Produkt leicht erkennbar und dauerhaft anzugeben.

### 2.2.3 Produktbegleitende Unterlagen

Der Hersteller hat jedem Lüftungsgerät vom Typ "profi-air 250 flex" eine Installationsanleitung beizufügen. Diese Anleitung ist verständlich und in deutscher Sprache abzufassen. Die Anleitungen müssen alle erforderlichen Angaben enthalten, damit bei ordnungsgemäßer Installation, Bedienung und Instandhaltung die mit den zentralen Lüftungsgeräten vom Typ "profi-air 250 flex" errichteten Lüftungsanlagen betriebs- und brandsicher sind. In den Anleitungen und den übrigen produktbegleitenden Unterlagen des Herstellers dürfen keine dieser Zulassung entgegenstehende Angaben enthalten sein.

Durch den Hersteller ist ein Hinweis in die Installationsanleitung derart aufzunehmen, dass ein ordnungsgemäßer Betrieb der mit den zentralen Lüftungsgeräten vom Typ "profi-air 250 flex" errichteten Lüftungsanlagen voraussetzt, dass vorhandene Verbrennungsluftleitungen sowie Abgasanlagen von raumluftabhängigen Feuerstätten in Zeiten, in denen die Feuerstätten nicht betrieben werden, absperrenbar sind.

## 2.3 Übereinstimmungsnachweis

### 2.3.1 Allgemeines

Die Bestätigung der Übereinstimmung des zentralen Lüftungsgeräts vom Typ "profi-air 250 flex" mit den Bestimmungen dieser allgemeinen bauaufsichtlichen Zulassung muss für jedes

5	DIN 4102-4:2016-05	Brandverhalten von Baustoffen und Bauteilen; Zusammenstellung und Anwendung klassifizierter Baustoffe, Bauteile und Sonderbauteile
6	DIN 4102-1:1998-05	Brandverhalten von Baustoffen und Bauteilen – Teil 1: Baustoffe; Begriffe, Anforderungen und Prüfungen
7	DIN EN 13501-1:2019-05	Klassifizierung von Bauprodukten und Bauarten zu ihrem Brandverhalten, Teil 1: Klassifizierung mit den Ergebnissen aus den Prüfungen zum Brandverhalten von Bauprodukten

Herstellwerk mit einer Übereinstimmungserklärung des Herstellers auf der Grundlage einer werkseigenen Produktionskontrolle erfolgen.

### **2.3.2 Werkseigene Produktionskontrolle**

In jedem Herstellwerk ist eine werkseigene Produktionskontrolle einzurichten und durchzuführen. Unter werkseigener Produktionskontrolle wird die vom Hersteller vorzunehmende kontinuierliche Überwachung der Produktion verstanden, mit der dieser sicherstellt, dass die von ihm hergestellten Bauprodukte den Bestimmungen dieser allgemeinen bauaufsichtlichen Zulassung entsprechen.

Durch die werkseigene Produktionskontrolle muss insbesondere sichergestellt werden, dass jedes werksmäßig hergestellte zentrale Lüftungsgerät vom Typ "profi-air 250 flex" mit den Eigenschaften und der Zusammensetzung gemäß Abschnitt 2.1 übereinstimmt und gemäß Abschnitt 2.2 gekennzeichnet ist. Es ist dabei insbesondere auf die exakte Abdichtung des Gerätes gegen innere und äußere Leckluftvolumenströme zu achten.

Die Ergebnisse der werkseigenen Produktionskontrolle sind aufzuzeichnen.

Die Aufzeichnungen müssen mindestens folgende Angaben enthalten:

- Bezeichnung des Bauproduktes und der Bestandteile,
- Art der Kontrolle oder Prüfung,
- Datum der Herstellung und der Prüfung des Bauproduktes,
- Ergebnis der Kontrolle und Prüfungen und, soweit zutreffend, Vergleich mit den Anforderungen der Zulassung,
- Unterschrift des für die werkseigene Produktionskontrolle Verantwortlichen.

Die Aufzeichnungen sind mindestens fünf Jahre aufzubewahren. Sie sind dem Deutschen Institut für Bautechnik und der zuständigen obersten Bauaufsichtsbehörde auf Verlangen vorzulegen.

Bei ungenügendem Prüfergebnis sind vom Hersteller unverzüglich die erforderlichen Maßnahmen zur Abstellung des Mangels zu treffen. Bauprodukte, die den Anforderungen nicht entsprechen, sind so zu handhaben, dass Verwechslungen mit übereinstimmenden ausgeschlossen werden. Nach Abstellung des Mangels ist - soweit technisch möglich und zum Nachweis der Mängelbeseitigung erforderlich - die betreffende Prüfung unverzüglich zu wiederholen.

## **3 Bestimmungen für die Anwendung des Regelungsgegenstandes**

### **3.1 Planung und Bemessung der mit dem zentralen Lüftungsgerät Typ "profi-air 250 flex" errichteten Lüftungsanlage eines Gebäudes**

#### **3.1.1 Lüftungstechnische Anforderungen**

##### **3.1.1.1 Zuluftversorgung**

Entwurf, Bemessung und Ausführung der Lüftungsanlage müssen so erfolgen, dass keine Luft aus Küche, Bad sowie WC in andere Räume überströmt.

Die zuluftseitige Bemessung muss so erfolgen, dass beim planmäßigen Zuluftvolumenstrom für die Wohnung oder die vergleichbare Nutzungseinheit kein größerer Unterdruck als 8 Pa gegenüber dem Freien auftritt.

Befinden sich in der Nutzungseinheit raumluftabhängige Feuerstätten, sind die Öffnungen, Leitungen und Lüftungsanlagen so zu bemessen, dass sich für die Summe aus dem planmäßigen Zuluftvolumenstrom und dem Verbrennungsluft-Volumenstrom kein größerer Unterdruck in der Nutzungseinheit als 4 Pa gegenüber dem Freien ergibt.



**3.1.1.2 Abluftleitungen**

Abluftleitungen, die an der Druckseite des Ventilators für den Abluft-/Fortlufttrakt angeschlossen sind und damit unter Überdruck stehen, müssen der Dichtheitsklasse A gemäß DIN EN 12237<sup>8</sup> entsprechen.

**3.1.1.3 Verhinderung des Rückströmens von Zu- und Abluft**

Werden zentrale Lüftungsgeräte vom Typ "profi-air 250 flex" zusammen mit anderen Lüftungsgeräten an gemeinsame Außenluft- und Fortluftleitungen angeschlossen, so muss sichergestellt werden, dass ein Rückströmen von Zu- und Abluft verhindert wird.

Werden zu diesem Zwecke Rückschlagklappen installiert, so darf deren Leckluftvolumenstrom max. 0,01 m<sup>3</sup>/h bei einer Druckdifferenz von 50 Pa betragen. Die Rückschlagklappen müssen leicht instand zu halten und austauschbar sein. Sie dürfen durch Verschmutzung, die im bestimmungsgemäßen Betrieb hervorgerufen wird, nicht funktionsuntüchtig werden. Kommen andere technische Lösungen zum Einsatz, muss deren Gleichwertigkeit nachgewiesen werden.

**3.1.2 Anlagenluftwechsel gemäß DIN V 4701-10**

Für die Festlegung des Anlagenluftwechsels gemäß DIN V 4701-10 der mit den zentralen Lüftungsgeräten vom Typ "profi-air 250 flex" errichteten Lüftungsanlagen ist zu beachten, dass die Lüftungsgeräte im Bereich des Kennfeldes gemäß Anlage 3 dieser Zulassung betrieben werden.

**3.1.3 Feuerstätten**

Die zentralen Lüftungsgeräte vom Typ "profi-air 250 flex" dürfen in Räumen, Wohnungen oder Nutzungseinheiten vergleichbarer Größe, in denen raumluftabhängige Feuerstätten aufgestellt sind, nur installiert werden, wenn:

1. ein gleichzeitiger Betrieb von raumluftabhängigen Feuerstätten und der luftabsaugenden Anlage durch Sicherheitseinrichtungen verhindert wird oder
2. die Abgasabführung der raumluftabhängigen Feuerstätte durch besondere Sicherheitseinrichtungen überwacht wird. Bei raumluftabhängigen Feuerstätten für flüssige oder gasförmige Brennstoffe muss im Auslösefall der Sicherheitseinrichtung die Feuerstätte oder die Lüftungsanlage abgeschaltet werden. Bei raumluftabhängigen Feuerstätten für feste Brennstoffe muss im Auslösefall der Sicherheitseinrichtung die Lüftungsanlage abgeschaltet werden.

Zentrale Lüftungsgeräte vom Typ "profi-air 250 flex" zur kontrollierten Be- und Entlüftung einer Wohnung oder vergleichbaren Nutzungseinheit dürfen nicht installiert werden, wenn in der Nutzungseinheit raumluftabhängige Feuerstätten an mehrfach belegte Abgasanlagen angeschlossen sind.

Für den bestimmungsgemäßen Betrieb der mit den zentralen Lüftungsgeräten vom Typ "profi-air 250 flex" errichteten Lüftungsanlagen müssen eventuell vorhandene Verbrennungsluftleitungen sowie Abgasanlagen von raumluftabhängigen Feuerstätten zur Vermeidung von Auskühlungen der Gebäude in Zeiten, in denen die Feuerstätten nicht betrieben werden, absperrbar sein. Bei Abgasanlagen von Feuerstätten für feste Brennstoffe darf die Absperrvorrichtung nur von Hand bedient werden können. Die Stellung der Absperrvorrichtung muss an der Einstellung des Bedienungsriffes erkennbar sein. Dies gilt als erfüllt, wenn eine Absperrvorrichtung gegen Ruß (Rußabsperrerr) verwendet wird.

**3.2 Ausführung der mit dem zentralen Lüftungsgerät vom Typ "profi-air 250 flex" errichteten Lüftungsanlage eines Gebäudes****3.2.1 Installation der zentralen Lüftungsgeräte vom Typ "profi-air 250 flex"**

Die Lüftungsgeräte sind gemäß den Herstellerangaben zu installieren, soweit im Folgenden nichts anderes bestimmt ist.

<sup>8</sup> DIN EN 12237:2003-07 Lüftung von Gebäuden - Luftleitungen - Festigkeit und Dichtheit von Luftleitungen mit rundem Querschnitt aus Blech



Im Rahmen der Einregulierung der mit den Lüftungsgeräten ausgestatteten Lüftungsanlagen ist eine dauerhafte Volumenstrombalance herzustellen.

### 3.2.2 Brandschutzanforderungen

Hinsichtlich der brandschutztechnischen Installationsvorschriften für die Errichtung der Lüftungsanlage sind die landesrechtlichen Regelungen, insbesondere die bauaufsichtliche Richtlinie über die brandschutztechnischen Anforderungen an Lüftungsanlagen in der jeweils geltenden Fassung zu beachten.

### 3.2.3 Erklärung der Übereinstimmung

Der Errichter der Lüftungsanlage mit Lüftungsgeräten nach Abschnitt 1 muss gegenüber dem Auftraggeber (Bauherrn) schriftlich die Übereinstimmung der ausgeführten Lüftungsanlage mit den Bestimmungen der Abschnitte 3.1.1 bis 3.2.2 zur Anwendung des Bescheidgegenstandes erklären.

## 4 Bestimmungen für die Nutzung, Wartung und Instandhaltung

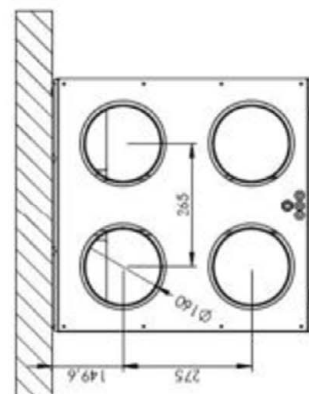
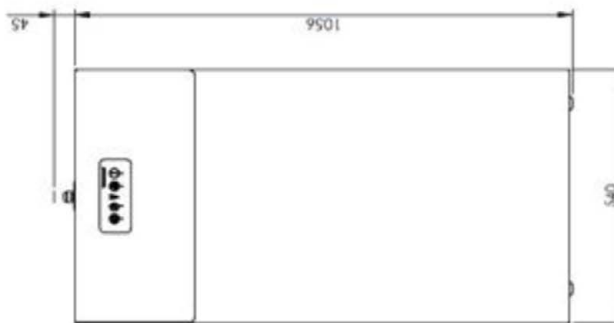
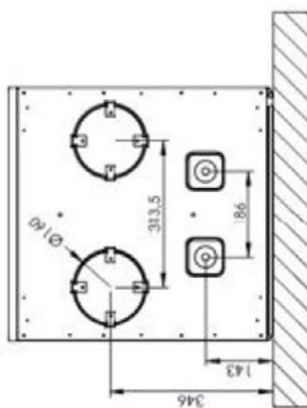
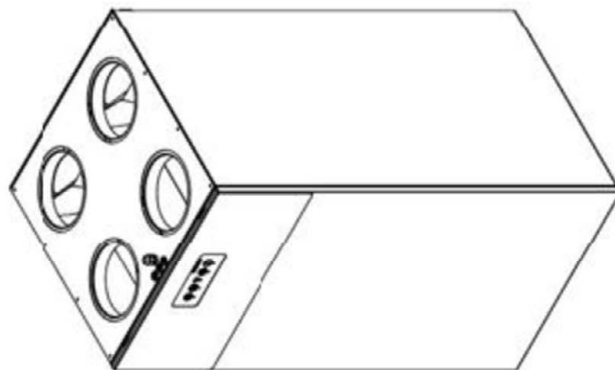
Zentrale Lüftungsgeräte vom Typ "profi-air 250 flex" sind unter Beachtung der Grundmaßnahmen zur Instandhaltung gemäß DIN 31051<sup>9</sup> i. V. m. DIN EN 13306<sup>10</sup> entsprechend den Herstellerangaben instand zu halten.

Ronny Schmidt  
Referatsleiter

Beglaubigt  
Schneider

<sup>9</sup> DIN 31051:2012-09  
<sup>10</sup> DIN EN 13306:2018-02

Grundlagen der Instandhaltung  
Begriffe der Instandhaltung

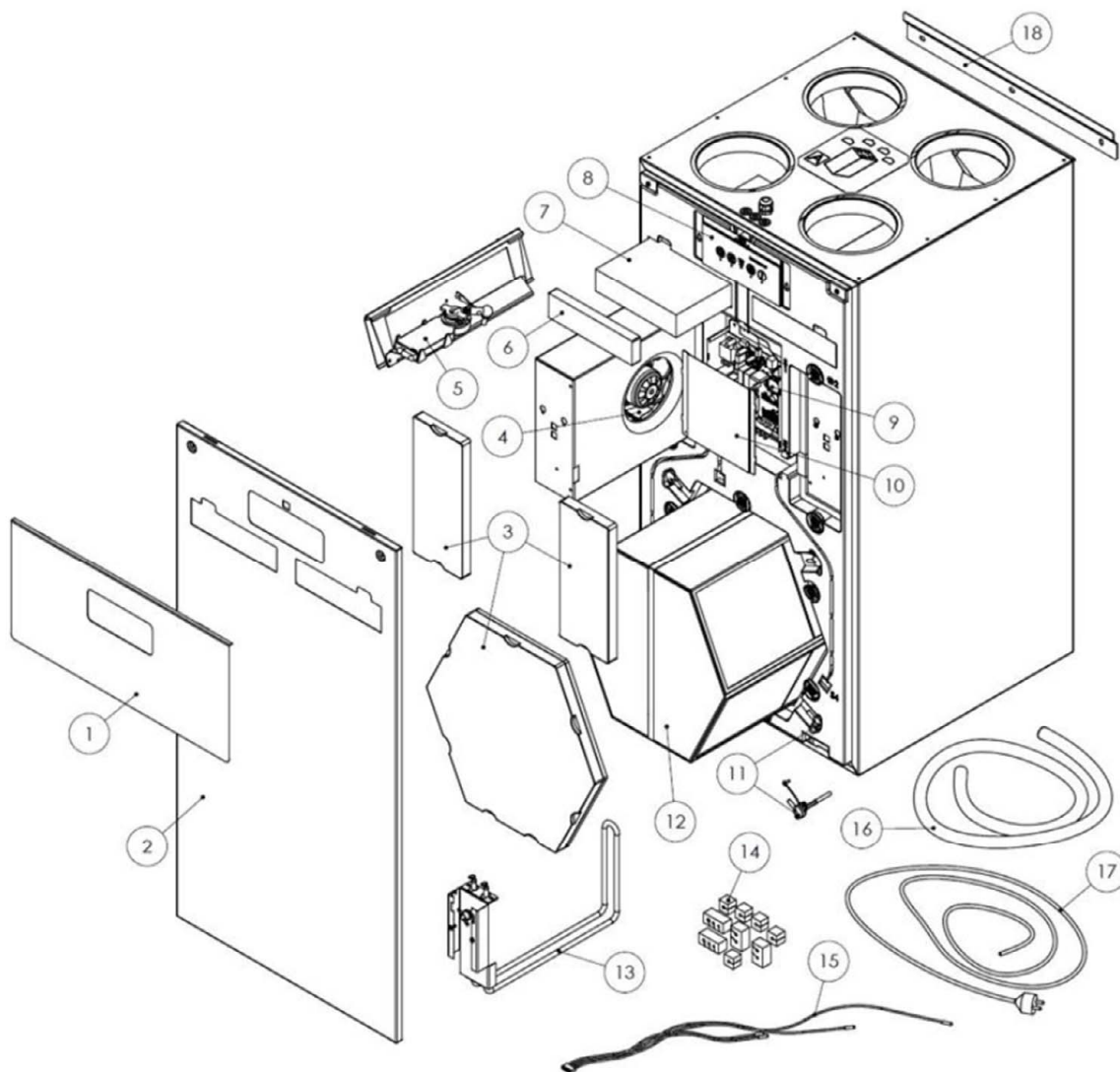


Maßangaben in [mm]

Zentrales Lüftungsgerät mit Wärmerückgewinnung vom Typ "profi-air 250 flex"

Geräteansicht

Anlage 1



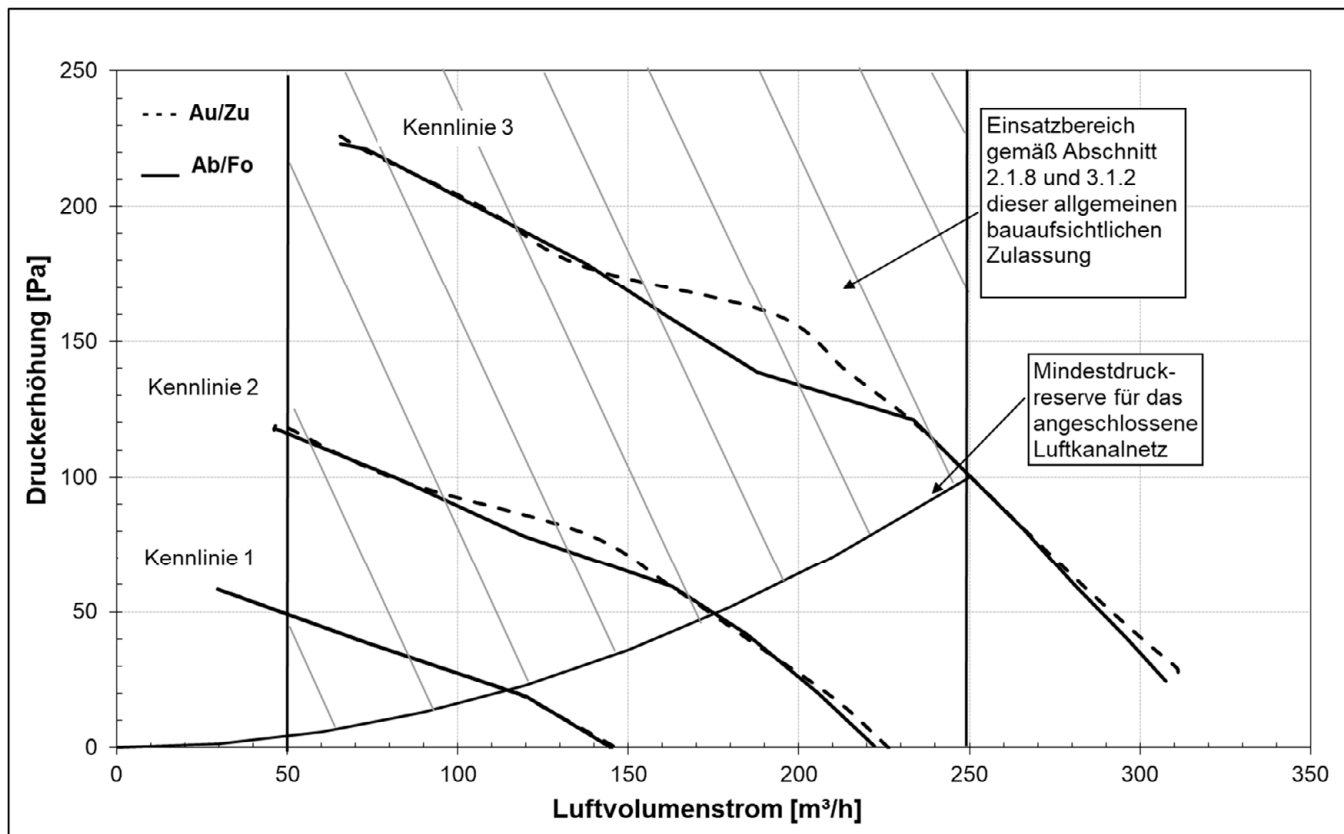
Pos	Beschreibung
1	Filterabdeckung
2	Frontplatte
3	EPS Abdeckungskit
4	Ventilator
5	Bypassmotor
6	Filterabdichtung
7	Filter
8	Bedienpanel
9	Steuerungsplatine

Pos	Beschreibung
10	Gehäuse Steuerungsplatine
11	Druckmessstutzen
12	Wärmetauscher
13	Defrosterheizung
14	Kabeldurchführungen
15	Temperatursensoren
16	Kondensatschlauch
17	Anschlusskabel
18	Wandschiene

Zentrales Lüftungsgerät mit Wärmerückgewinnung vom Typ "profi-air 250 flex"

Geräteansicht

Anlage 2



Elektronische Kopie der abZ des DIBt: Z-51.3-436

Zentrales Lüftungsgerät mit Wärmerückgewinnung vom Typ "profi-air 250 flex"

Druck-Volumenstrom-Kennlinien

Anlage 3

qvmin		
(pau+pab)/2	( qau+qab)/2	p <sub>el</sub>
		Pel/V
[Pa]	[m <sup>3</sup> /h]	W/(m <sup>3</sup> /h)]
0	145	0,16
19	119	0,20
39	73	0,29
58	30	0,63

0,7qvd		
(pau+pab)/2	( qau+qab)/2	p <sub>el</sub>
		Pel/V
[Pa]	[m <sup>3</sup> /h]	W/(m <sup>3</sup> /h)]
0	224	0,19
19	208	0,20
40	185	0,23
60	162	0,26
79	128	0,28
99	83	0,41
119	47	0,65
118	46	0,66

qvd		
(pau+pab)/2	( qau+qab)/2	p <sub>el</sub>
		Pel/V
[Pa]	[m <sup>3</sup> /h]	W/(m <sup>3</sup> /h)]
26	309	0,29
27	309	0,29
40	298	0,30
59	282	0,32
80	266	0,34
99	251	0,35
121	233	0,38
139	201	0,38
160	177	0,40
178	137	0,52
200	106	0,61
221	74	0,81
225	66	0,89

Zentrales Lüftungsgerät mit Wärmerückgewinnung vom Typ "profi-air 250 flex"

volumenstrombezogene elektrische Leistungsaufnahme des Lüftungsgerätes

Anlage 4

**Kenngrößen des Lüftungsgerätes mit Wärmerückgewinnung  
zur Ermittlung der Anlagenaufwandszahl gemäß DIN V 4701-10  
unter Nutzung des detaillierten Berechnungsverfahrens der v. g. Norm**

**1 Allgemeine Angaben zum Lüftungsgerät:**

1.1 Art der Wärmerückgewinnung  
 Wärmeübertrager     Zuluft/Abluft-Wärmepumpe     Abluft/Wasser-Wärmepumpe

1.2 Bezogen auf die Nutzungseinheit ist das Lüftungsgerät ein  
 dezentrales Lüftungsgerät     zentrales Lüftungsgerät.

**2 Kenngrößen für die Ermittlung der Wärmeerzeugung nach dem detaillierten Berechnungsverfahren gemäß DIN V 4701-10**

2.1 Wärmebereitstellungsgrad ( $\eta_{WRG}$ ), spezifische elektrische Leistungsaufnahme ( $p_{el}$ )

Abluftvolumenstrom $q_{v,AB}$ [m <sup>3</sup> /h]	$\eta_{WRG}$ [-] <sup>a,c</sup>	$\eta_{WRG}$ [-] <sup>a,b,c</sup>	$p_{el}$ [W/(m <sup>3</sup> /h)] <sup>c</sup>
$50 \leq q_{v,AB} \leq 250$	0,93	0,93	0,25

<sup>a</sup> Dieser Wert berücksichtigt jeweils die Effekte der Wärmeverluste über das Gehäuse, des Frostschutzbetriebes sowie der Volumenstrombalance gemäß DIN V 4701-10 und setzt voraus, dass die zentralen Lüftungsgeräte "profi-air 250 flex" im Volumenstrombereich des in der Anlage 3 markierten Kennfeldes betrieben werden.

<sup>b</sup> Wird zum Schutz des Wärmeübertragers vor Einfrieren die Außenluft elektrisch vorgewärmt, so ist der in obiger Tabelle angegebene Wert für den Wärmebereitstellungsgrad zu verwenden. Die zur Ermittlung des Hilfsenergiebedarfs zur Luftvorwärmung erforderliche Grenz-Außenlufttemperatur nach DIN V 4701-10 beträgt -5,6 °C.

<sup>c</sup> Mittelwert bei den Luftzuständen 1 und 2;  $0,7 \times q_{vd}$  und 50 Pa in Anlehnung an DIN EN 13141-7.

2.2 volumenstrombezogene elektrische Leistungsaufnahme des Lüftungsgerätes. (siehe Anlage 4)

2.3 Anlagenluftwechsel

Für die Festlegung des Anlagenluftwechsels der mit den Lüftungsgeräten errichteten Lüftungsanlagen ist zu beachten, dass die Lüftungsgeräte im entsprechenden Volumenstrombereich des gekennzeichneten Kennfeldes gemäß Anlage 3 dieser Zulassung betrieben werden.

**3 Angaben zum Lüftungsgerät zur Ermittlung der Wärmeübergabe der Zuluft an den Raum gemäß DIN V 4701-10, Tabelle 5.2-1**

Das Lüftungsgerät ist nicht mit einer Zusatzheizung zur Nacherwärmung der Zuluft ausgestattet.

Zentrales Lüftungsgerät mit Wärmerückgewinnung vom Typ "profi-air 250 flex"

EnEV-Kennwerte

Anlage 5