

## Allgemeine bauaufsichtliche Zulassung

### Zulassungsstelle für Bauprodukte und Bauarten

#### Bautechnisches Prüfamt

Eine vom Bund und den Ländern  
gemeinsam getragene Anstalt des öffentlichen Rechts

Mitglied der EOTA, der UEAtc und der WFTAO

Datum:

30.11.2020

Geschäftszeichen:

III 53-1.53.2-5/20

#### Zulassungsnummer:

**Z-53.2-489**

#### Geltungsdauer

vom: **30. November 2020**

bis: **30. November 2025**

#### Antragsteller:

**ACO Passavant GmbH**

Ulsterstraße 3

36269 Philipsthal

#### Zulassungsgegenstand:

**Abwasserhebeanlage zur Unterflurinstallation in der Bodenplatte mit der Bezeichnung  
"ACO Multi-UF MWP"**

Der oben genannte Zulassungsgegenstand wird hiermit allgemein bauaufsichtlich zugelassen.  
Dieser Bescheid umfasst vier Seiten und sechs Anlagen.

DIBt

## I ALLGEMEINE BESTIMMUNGEN

- 1 Mit der allgemeinen bauaufsichtlichen Zulassung ist die Verwendbarkeit des Zulassungsgegenstandes im Sinne der Landesbauordnungen nachgewiesen.
- 2 Die allgemeine bauaufsichtliche Zulassung ersetzt nicht die für die Durchführung von Bauvorhaben gesetzlich vorgeschriebenen Genehmigungen, Zustimmungen und Bescheinigungen.
- 3 Die allgemeine bauaufsichtliche Zulassung wird unbeschadet der Rechte Dritter, insbesondere privater Schutzrechte, erteilt.
- 4 Hersteller und Vertreiber des Zulassungsgegenstandes haben, unbeschadet weiter gehender Regelungen in den "Besonderen Bestimmungen", dem Verwender des Zulassungsgegenstandes Kopien der allgemeinen bauaufsichtlichen Zulassung zur Verfügung zu stellen und darauf hinzuweisen, dass die allgemeine bauaufsichtliche Zulassung an der Verwendungsstelle vorliegen muss. Auf Anforderung sind den beteiligten Behörden ebenfalls Kopien der allgemeinen bauaufsichtlichen Zulassung zur Verfügung zu stellen.
- 5 Die allgemeine bauaufsichtliche Zulassung darf nur vollständig vervielfältigt werden. Eine auszugsweise Veröffentlichung bedarf der Zustimmung des Deutschen Instituts für Bautechnik. Texte und Zeichnungen von Werbeschriften dürfen der allgemeinen bauaufsichtlichen Zulassung nicht widersprechen. Übersetzungen der allgemeinen bauaufsichtlichen Zulassung müssen den Hinweis "Vom Deutschen Institut für Bautechnik nicht geprüfte Übersetzung der deutschen Originalfassung" enthalten.
- 6 Die allgemeine bauaufsichtliche Zulassung wird widerruflich erteilt. Die Bestimmungen der allgemeinen bauaufsichtlichen Zulassung können nachträglich ergänzt und geändert werden, insbesondere, wenn neue technische Erkenntnisse dies erfordern.
- 7 Dieser Bescheid bezieht sich auf die von dem Antragsteller im Zulassungsverfahren zum Zulassungsgegenstand gemachten Angaben und vorgelegten Dokumente. Eine Änderung dieser Zulassungsgrundlagen wird von diesem Bescheid nicht erfasst und ist dem Deutschen Institut für Bautechnik unverzüglich offenzulegen.

## II BESONDERE BESTIMMUNGEN

### 1 Zulassungsgegenstand und Verwendungsbereich

Diese allgemeine bauaufsichtliche Zulassung gilt für die Herstellung und Verwendung von Abwasserhebeanlagen mit der Bezeichnung "ACO Multi-UF MWP" zur Unterflurinstallation in der Bodenplatte. Die Abwasserhebeanlage besteht aus einem Behälter aus Polyethylen (PE) mit folgenden Anschlüssen:

- Zulauf (3xDN 100),
- Druckleitung (DN 40) mit Rückflussverhinderer,
- Entlüftung (DN 50),
- Stutzen/Rohrdurchführung (DN 70) für Kabeldurchführung sowie
- einem höhenverstellbaren Aufsatzstück mit integriertem Bodenablauf mit Geruchsverschluss.

Der Behälter kann mit einem wasserundurchlässigen Betondichtring (WU-Betondichtring) zum dichten Einbau in die Bodenplatte ausgestattet werden.

Die Abwasserhebeanlage wird mit Behältern der Höhe 670 mm bis 740 mm ("MWP1") und 770 mm bis 840 mm ("MWP2") hergestellt.

Die Abwasserhebeanlage wird als Einzelanlage mit einer elektrischen Leistung von 0,9 kW (P1) bzw. 0,6 kW (P2) hergestellt.

Die Abwasserhebeanlagen sind mit einer Steuerung, welche die Funktion der Niveauregulierung übernimmt, ausgestattet. Die Niveauregulierung wird mittels einer pneumatischen Messung realisiert. Bei einer Störung (z. B. Hochwasser, Pumpenausfall oder Überstrom) wird von der Steuerung ein akustisches und ein optisches Warnsignal ausgegeben. Die Anzeige des Füllstands im Behälter erfolgt mittels eines Klartextdisplays. Die letzten drei Fehler- und/oder Störmeldungen werden von der Steuerung protokolliert und sind über deren Softwaremenü abrufbar. Bei Bedarf können die Störmeldungen in andere Räume oder an eine zentrale Leittechnik weitergeleitet werden.

Die Abwasserhebeanlage darf zum Sammeln und Heben von häuslichem Abwasser nach DIN EN 12056-1<sup>1</sup> über die Rückstauenebene verwendet werden.

Abweichend von den Festlegungen in DIN EN 12050-1<sup>2</sup> dürfen an die Abwasserhebeanlage nur maximal zwei Toiletten angeschlossen werden. Dabei darf die Summe der Anschlusswerte die maximale hydraulische Leistungsfähigkeit der Anlage entsprechend den Angaben in Anlage 4 dieses Bescheides nicht überschreiten.

Die Druckleitung der Abwasserhebeanlage muss grundsätzlich mit der Sohle der Rückstauschleife über die Rückstauenebene geführt werden.

Die Angaben des Herstellers sind zu beachten.

### 2 Bestimmungen für das Bauprodukt/die Bauprodukte

#### 2.1 Eigenschaften und Zusammensetzung

Die Abwasserhebeanlagen müssen den Angaben des Prüfberichtes Nr. 7331293-07 vom 20. März 2014 und im Übrigen hinsichtlich der Abmessungen, des Leistungsdiagrammes, der sonstigen Angaben und der Konstruktion den Angaben in den Anlagen 1 bis 6 entsprechen.

Die elektrischen Einrichtungen der Anlagen müssen den jeweiligen gültigen VDE-Vorschriften entsprechen.

<sup>1</sup> DIN EN 12056-1      Schwerkraftentwässerungsanlagen innerhalb von Gebäuden – Teil 1: Allgemeine und Ausführungsanforderungen; Deutsche Fassung EN 12056-1:2000; Ausgabe: 2001-01

Die Zulauf- und Ablaufstutzen müssen den Anschluss geregelter Abwasserrohre oder Übergangsstücke ermöglichen.

## 2.2 Kennzeichnung

Die Abwasserhebeanlagen müssen vom Hersteller mit dem Übereinstimmungszeichen (Ü-Zeichen) nach den Übereinstimmungszeichen-Verordnungen der Länder gekennzeichnet werden, einschließlich der Zulassungsnummer Z-53.2-489. Die Kennzeichnung darf nur erfolgen, wenn die Voraussetzungen nach Abschnitt 2.3 erfüllt sind. Die Pumpen weisen darüber hinaus die CE-Kennzeichnung entsprechend den einschlägigen europäischen Richtlinien auf.

Die Abwasserhebeanlagen sind mit folgenden Angaben zusätzlich zu kennzeichnen:

- Herstelljahr
- Herstellwerk
- Behältergröße
- Behältervariante
- elektrische Leistung der Pumpe in kW

## 2.3 Übereinstimmungsnachweis

### 2.3.1 Allgemeines

Die Bestätigung der Übereinstimmung der Abwasserhebeanlagen mit den Bestimmungen dieser allgemeinen bauaufsichtlichen Zulassung muss für jedes Herstellwerk mit einer Übereinstimmungserklärung des Herstellers auf der Grundlage einer werkseigenen Produktionskontrolle und einer Erstprüfung des Bauprodukts durch eine hierfür anerkannte Prüfstelle erfolgen.

Für die Erteilung des Übereinstimmungszertifikats einschließlich der dabei durchzuführenden Produktprüfungen hat der Hersteller der Abwasserhebeanlagen eine hierfür anerkannte Zertifizierungsstelle sowie eine hierfür anerkannte Überwachungsstelle einzuschalten.

Die Erklärung, dass ein Übereinstimmungszertifikat erteilt ist, hat der Hersteller durch Kennzeichnung der Bauprodukte mit dem Übereinstimmungszeichen (Ü-Zeichen) unter Hinweis auf den Verwendungszweck abzugeben.

### 2.3.2 Werkseigene Produktionskontrolle

In jedem Herstellwerk ist eine werkseigene Produktionskontrolle einzurichten und durchzuführen. Unter werkseigener Produktionskontrolle wird die vom Hersteller vorzunehmende kontinuierliche Überwachung der Produktion verstanden, mit der dieser sicherstellt, dass die von ihm hergestellten Bauprodukte den Bestimmungen dieser allgemeinen bauaufsichtlichen Zulassung entsprechen.

Die werkseigene Produktionskontrolle soll mindestens die im Folgenden aufgeführten Maßnahmen einschließen:

- Überprüfung der Maßhaltigkeit der verwendeten Bauteile
- Überprüfung des Ausgangsmaterials und der Bestandteile

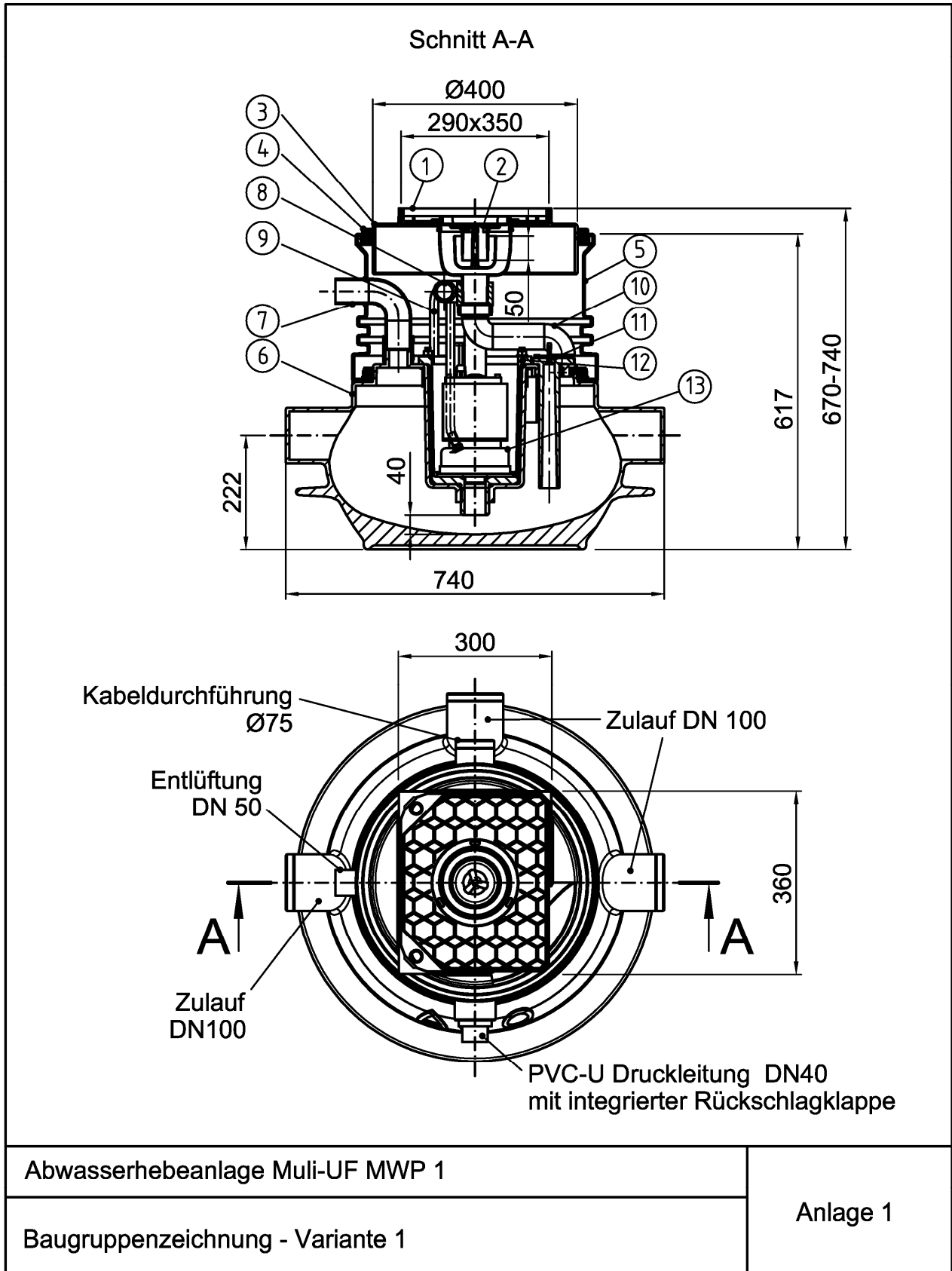
Am fertigen Produkt sind stichprobenartig die hydraulischen Kennwerte und die Wasserdichtheit zu überprüfen.

Die Einhaltung der Anforderungen ist im Einzelnen nach DIN EN 12050-1<sup>2</sup> zu kontrollieren.

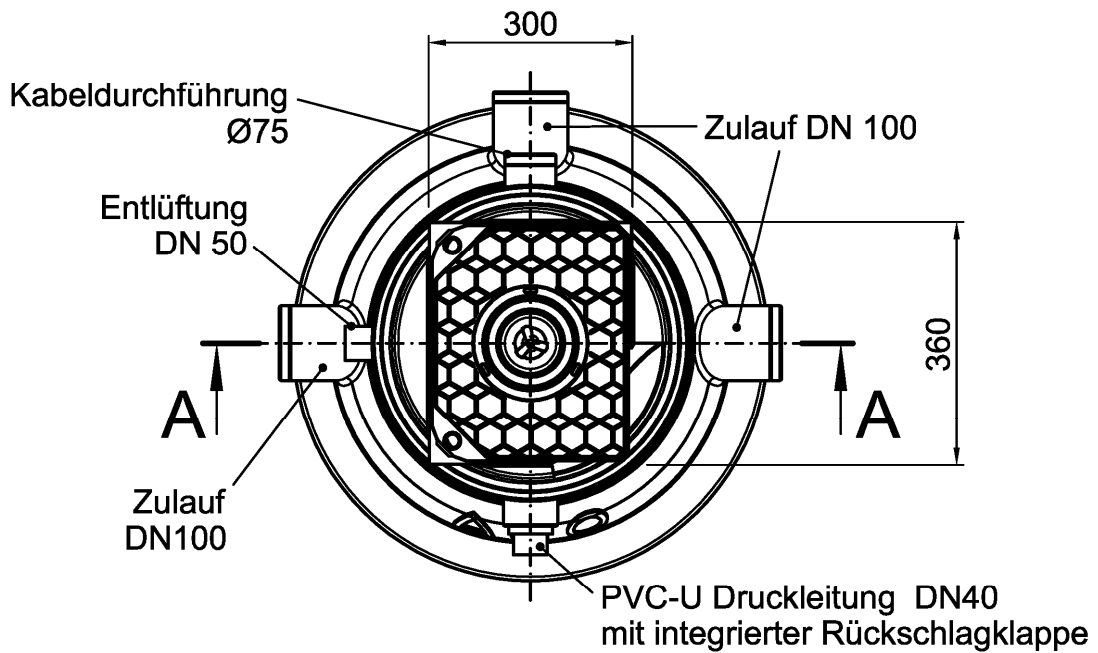
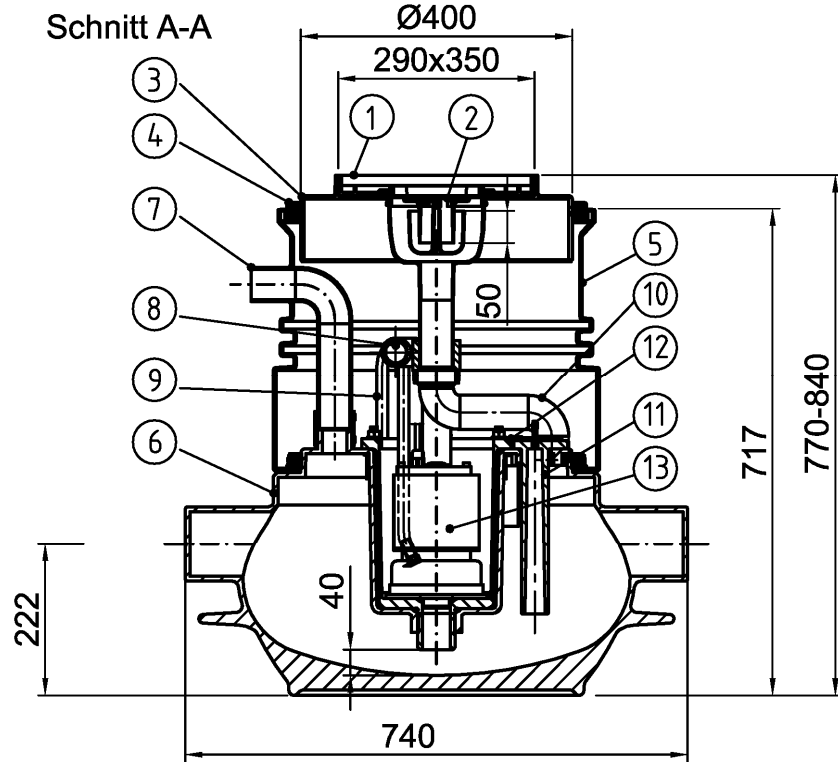
Ronny Schmidt  
Referatsleiter

Beglaubigt  
Samuel

<sup>2</sup> DIN EN 12050-1 Abwasserhebeanlage für die Gebäude- und Grundstücksentwässerung – Bau- und Prüfgrundsätze – Teil 1: Fäkalienhebeanlagen; Deutsche Fassung EN 12050-1:2015; Ausgabe: 2015-05



Elektronische Kopie der abZ des DIBt: Z-53.2-489



Abwasserhebeanlage Multi-UF MWP 2

Baugruppenzeichnung - Variante 2

Anlage 2

Stückliste			
Pos.	Stck	Bezeichnung	Material
1	1	Wendeplatte 290x350	ABS
2	1	Geruchverschluss	PP
3	1	Aufsatzstück	ABS
4	2	Lippendichtung	EPDM
5	1	Grundkörper Oberteil	PE
6	1	Grundkörper Unterteil	PE
7	1	Entlüftungsleitung DN 50	PE
8	1	Druckleitung 1 ½"	PVC
9	1	Entlüftungsleitung Pumpe	PVC
10	1	Zulaufleitung Bodenablauf	PE
11	1	Staurohr	PUR
12	1	Pumpenbehälter	PUR
13	1	Schneidwerkspumpe	div.

Abwasserhebeanlage Multi-UF MWP 1+2

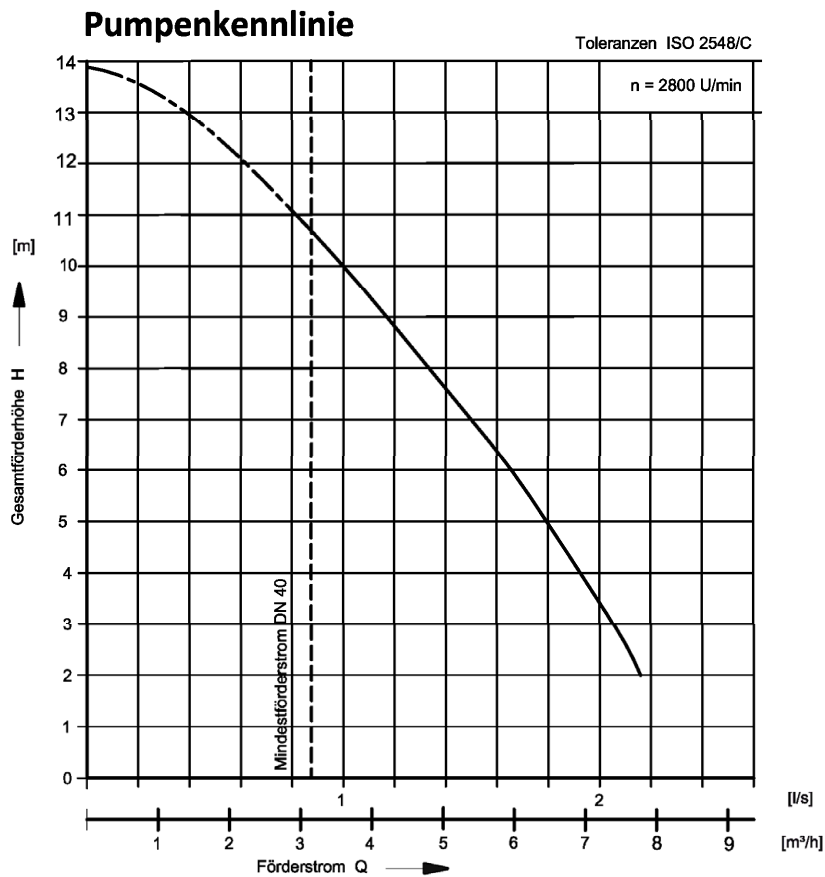
Stückliste

Anlage 3

### Technische Daten- Abwasserhebeanlage „Muli- UF“

P1- Leistung:	0,9 kW
P2- Leistung:	0,6 kW
Spannung:	230V
Frequenz:	50 Hz
Nennstrom:	4,0 A
Drehzahl:	2800 U/min
Max. Fördermenge:	7,8 m <sup>3</sup> /h $\triangleq$ 2,17 l/s
Max. Förderhöhe:	14,00 m
Max. Medientemp.:	40°C
Druckanschluss:	1 ¼"

Förderstrom Q [m <sup>3</sup> /h]	7,8	6,9	6	4,8	3,6	3,17
Gesamtförderhöhe H [m]	2	4	6	8	10	10,6

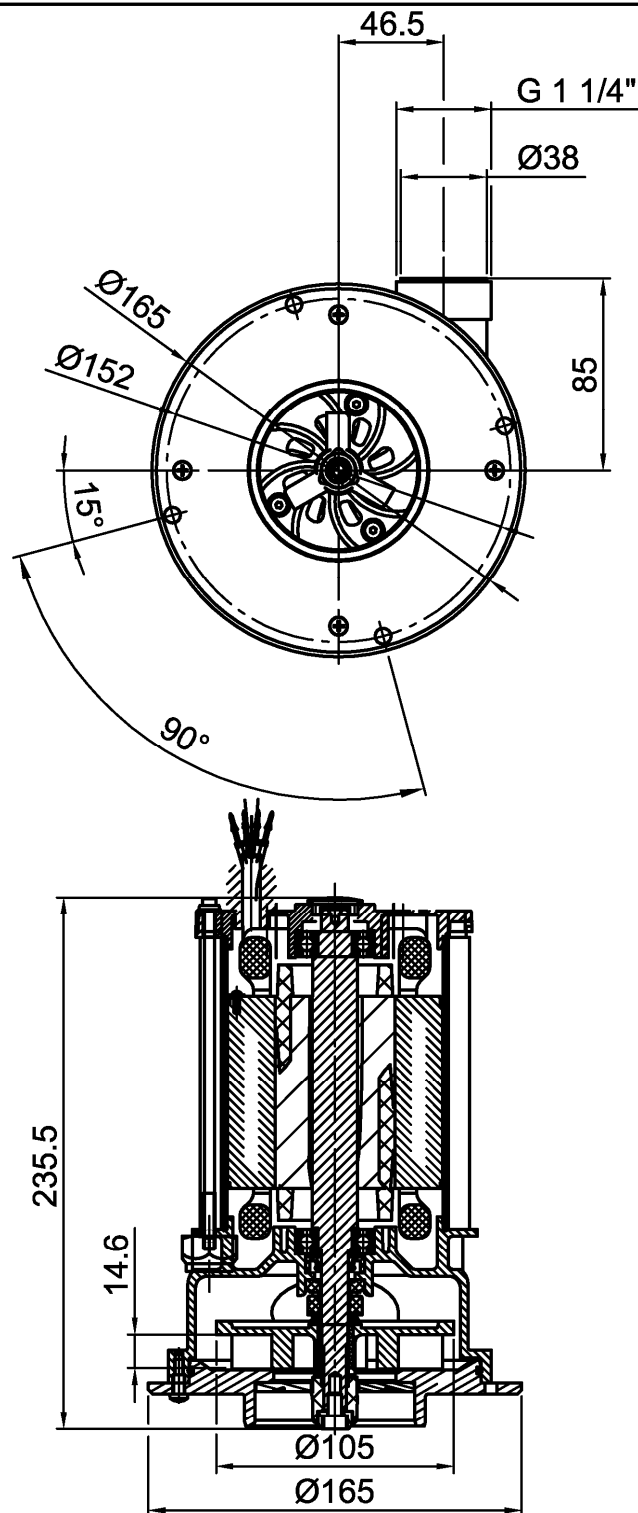


Abwasserhebeanlage Muli-UF MWP 1+2

Technische Daten/ Hydraulische Leistung

Anlage 4



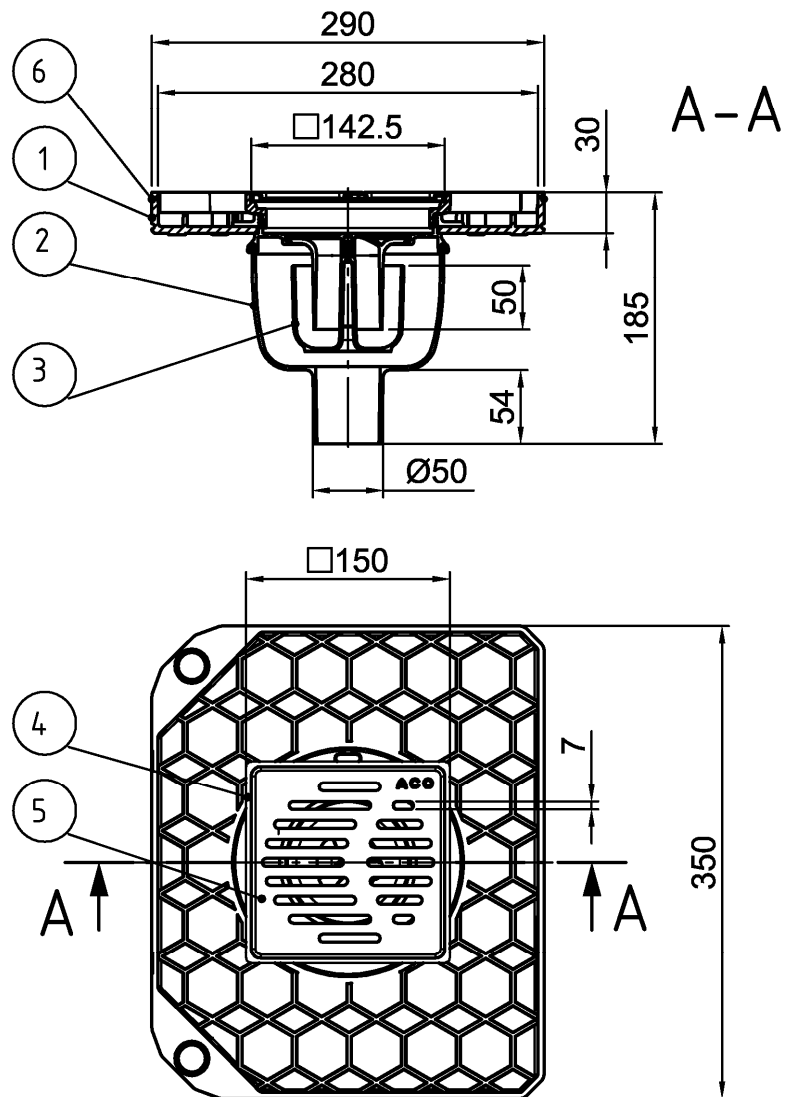


Schneidwerkpumpe zu Multi-UF

Schnittzeichnung

Anlage 5

- 1 Abdeckplatte 280x350 (ABS)
- 2 Ablaufkörper DN 50 (PP)
- 3 Geruchverschluss (PP)
- 4 Aufsatzstück 150x150 (PE)
- 5 Schlitzrost Sphere 142,5x142,5 (1.4301)
- 6 Dichtung O-Ring (NBR)



Abwasserhebeanlage Multi-UF MWP 1+2

Abdeckplatte 290x350 inkl. Ablaufkörper

Anlage 6