

**Allgemeine
bauaufsichtliche
Zulassung/
Allgemeine
Bauartgenehmigung**

Zulassungsstelle für Bauprodukte und Bauarten

Bautechnisches Prüfamt

Eine vom Bund und den Ländern
gemeinsam getragene Anstalt des öffentlichen Rechts

Mitglied der EOTA, der UEAtc und der WFTAO

Datum:

12.03.2020

Geschäftszeichen:

II 35-1.55.8-30/19

Nummer:

Z-55.8-735

Geltungsdauer

vom: **12. März 2020**

bis: **12. März 2025**

Antragsteller:

DEUTSCHE DEWATEC GmbH

Ernstmeierstraße 24

32052 Herford

Gegenstand dieses Bescheides:

**Nachrüstsatz Typ 3K FLOW für den Einbau in bestehende Abwasserbehandlungsanlagen zur
Herstellung von Kleinkläranlagen von 4 bis 50 EW
Ablaufklasse C**

Der oben genannte Regelungsgegenstand wird hiermit allgemein bauaufsichtlich
zugelassen/genehmigt.

Dieser Bescheid umfasst zehn Seiten und 14 Anlagen.

DIBt

I ALLGEMEINE BESTIMMUNGEN

- 1 Mit diesem Bescheid ist die Verwendbarkeit bzw. Anwendbarkeit des Regelungsgegenstandes im Sinne der Landesbauordnungen nachgewiesen.
- 2 Dieser Bescheid ersetzt nicht die für die Durchführung von Bauvorhaben gesetzlich vorgeschriebenen Genehmigungen, Zustimmungen und Bescheinigungen.
- 3 Dieser Bescheid wird unbeschadet der Rechte Dritter, insbesondere privater Schutzrechte, erteilt.
- 4 Dem Verwender bzw. Anwender des Regelungsgegenstandes sind, unbeschadet weiter gehender Regelungen in den "Besonderen Bestimmungen", Kopien dieses Bescheides zur Verfügung zu stellen. Zudem ist der Verwender bzw. Anwender des Regelungsgegenstandes darauf hinzuweisen, dass dieser Bescheid an der Verwendungs- bzw. Anwendungsstelle vorliegen muss. Auf Anforderung sind den beteiligten Behörden ebenfalls Kopien zur Verfügung zu stellen.
- 5 Dieser Bescheid darf nur vollständig vervielfältigt werden. Eine auszugsweise Veröffentlichung bedarf der Zustimmung des Deutschen Instituts für Bautechnik. Texte und Zeichnungen von Werbeschriften dürfen diesem Bescheid nicht widersprechen, Übersetzungen müssen den Hinweis "Vom Deutschen Institut für Bautechnik nicht geprüfte Übersetzung der deutschen Originalfassung" enthalten.
- 6 Dieser Bescheid wird widerruflich erteilt. Die Bestimmungen können nachträglich ergänzt und geändert werden, insbesondere, wenn neue technische Erkenntnisse dies erfordern.
- 7 Dieser Bescheid bezieht sich auf die von dem Antragsteller gemachten Angaben und vorgelegten Dokumente. Eine Änderung dieser Grundlagen wird von diesem Bescheid nicht erfasst und ist dem Deutschen Institut für Bautechnik unverzüglich offenzulegen.
- 8 Die von diesem Bescheid umfasste allgemeine Bauartgenehmigung gilt zugleich als allgemeine bauaufsichtliche Zulassung für die Bauart.

II BESONDERE BESTIMMUNGEN

1 Regelungsgegenstand und Verwendungs- bzw. Anwendungsbereich

Regelungsgegenstand ist der Nachrüstsatz Typ 3K FLOW im Folgenden als Nachrüstsatz bezeichnet, für den Einbau in bestehende Abwasserbehandlungsanlagen zur Herstellung von Kleinkläranlagen, belüftetes Wirbelbett. Der Nachrüstsatz besteht im Wesentlichen aus den in der Anlage 1 dargestellten Komponenten.

Der Nachrüstsatz ist für die Herstellung von Kleinkläranlagen für die Baugrößen von 4 bis 50 EW vorgesehen. Die so hergestellten Kleinkläranlagen entsprechen der Ablaufklasse C.

Die Behälter der Abwasserbehandlungsanlagen für den Einbau des Nachrüstsatzes sind bereits in der Erde eingebaut und wurden bisher als Abwasserbehandlungsanlagen nach DIN 4261-1¹ oder DIN EN 12566-3² betrieben.

Die Kleinkläranlagen dienen der aeroben biologischen Behandlung des im Trennverfahren erfassten häuslichen Schmutzwassers und gewerblichen Schmutzwassers soweit es häuslichem Schmutzwasser vergleichbar ist.

Die durch den Einbau des Nachrüstsatzes hergestellten Kleinkläranlagen sind geeignet mindestens die Anforderungen nach AbwV³ Anhang 1, Teil C, Ziffer 4 zu erfüllen. Bei der Prüfung der Reinigungsleistung wurden die folgenden Prüfkriterien für die Ablaufklasse C (Anlagen mit Kohlenstoffabbau) eingehalten:

- BSB₅: ≤ 25 mg/l aus einer 24 h-Mischprobe, homogenisiert
≤ 40 mg/l aus einer qualifizierten Stichprobe, homogenisiert
- CSB: ≤ 100 mg/l aus einer 24 h-Mischprobe, homogenisiert
≤ 150 mg/l aus einer qualifizierten Stichprobe, homogenisiert
- Abfiltrierbare Stoffe: ≤ 75 mg/l aus einer qualifizierten Stichprobe

Den Kleinkläranlagen dürfen nicht zugeleitet werden:

- gewerbliches Schmutzwasser, soweit es nicht häuslichem Schmutzwasser vergleichbar ist
- Fremdwasser, wie z. B.
 - Kühlwasser
 - Ablaufwasser von Schwimmbecken
 - Niederschlagswasser
 - Drainagewasser

Mit dieser allgemeinen bauaufsichtlichen Zulassung / allgemeinen Bauartgenehmigung werden neben den bauaufsichtlichen auch die wasserrechtlichen Anforderungen im Sinne der Verordnung der Länder zur Feststellung der wasserrechtlichen Eignung von Bauprodukten und Bauarten durch Nachweise nach den Landesbauordnungen (WasBauPVO) erfüllt.

1	DIN 4261-1:2010-10	Kleinkläranlagen – Teil 1: Anlagen zur Schmutzwasservorbehandlung
2	DIN EN 12566-3:2013-09	Kleinkläranlagen für bis zu 50 EW – Teil 3: Vorgefertigte und/oder vor Ort montierte Anlagen zur Behandlung von häuslichem Schmutzwasser
3	AbwV	Verordnung über Anforderungen an das Einleiten von Abwasser in Gewässer (Abwasserverordnung)

Die allgemeine bauaufsichtliche Zulassung / allgemeine Bauartgenehmigung wird unbeschadet der Prüf- oder Genehmigungsvorbehalte anderer Rechtsbereiche (z. B. Gesetze und Verordnungen zur Umsetzung der europäischen Niederspannungsrichtlinie, EMV-Richtlinie oder Richtlinie für Geräte und Schutzsysteme zur bestimmungsgemäßen Verwendung in explosionsgefährdeten Bereichen) erteilt.

Die Genehmigung zur wesentlichen Änderung einer bestehenden Abwasserbehandlungsanlage durch Nachrüstung erfolgt nach landesrechtlichen Bestimmungen im Rahmen des wasserrechtlichen Erlaubnisverfahrens.

2 Bestimmungen für das Bauprodukt

2.1 Aufbau und Eigenschaften

Der Nachrüstsatz besteht im Wesentlichen aus den folgenden Komponenten:

- Aufwuchskörper
- Reaktorabdeckung
- Membranplattenbelüfter
- Überlaufsperr für Wirbelschwebekörperückhalt
- Steuerung
- Verdichter
- Druckluftheber für Schlammrückführung
- Schlammrutsche für Nachklärung

Im Übrigen entspricht der Nachrüstsatz den Angaben der Anlage 1 und den beim DIBt hinterlegten Leistungsmerkmalen.

Der Nachrüstsatz wurde in Verbindung mit einem Behälter zum Nachweis der Reinigungsleistung einer praktischen Prüfung unterzogen. Dabei wurde die für die Reinigungsleistung ungünstigste Baugröße geprüft (Baureihe siehe Anlagen 2 bis 11) und nach den Zulassungsgrundsätzen des Deutschen Instituts für Bautechnik (DIBt), Stand bei der Erteilung dieser allgemeinen bauaufsichtlichen Zulassung beurteilt.

2.2 Herstellung und Kennzeichnung

Der Nachrüstsatz ist gemäß den Angaben im Abschnitt 2.1 und den beim DIBt hinterlegten Leistungsmerkmalen herzustellen.

Die Verpackung und der Lieferschein des Nachrüstsatzes müssen vom Hersteller des Nachrüstsatzes auf der Grundlage dieser allgemeinen bauaufsichtlichen Zulassung mit dem Übereinstimmungszeichen (Ü-Zeichen) nach den Übereinstimmungszeichenverordnungen der Länder und mit der Hersteller- und Typbezeichnung gekennzeichnet werden. Die Kennzeichnung mit dem Ü-Zeichen darf nur erfolgen, wenn die Voraussetzungen nach Abschnitt 2.3 erfüllt sind.

2.3 Übereinstimmungsbestätigung

Die Bestätigung der Übereinstimmung der Nachrüstsätze mit den Bestimmungen dieser allgemeinen bauaufsichtlichen Zulassung muss für jedes Herstellwerk der Nachrüstsätze mit einer Übereinstimmungserklärung des Herstellers des Nachrüstsatzes auf der Grundlage einer werkseigenen Produktionskontrolle erfolgen. Die Übereinstimmung hat der Hersteller durch Kennzeichnung der Nachrüstsätze auf der Verpackung und dem Lieferschein mit dem Übereinstimmungszeichen (Ü-Zeichen) unter Hinweis auf den Verwendungszweck anzugeben.

In jedem Herstellwerk der Nachrüstätze ist eine werkseigene Produktionskontrolle einzurichten und durchzuführen. Unter werkseigener Produktionskontrolle wird die vom Hersteller des Nachrüstatzes vorzunehmende kontinuierliche Überwachung der Produktion verstanden, mit der dieser sicherstellt, dass die von ihm hergestellten Bauprodukte den Bestimmungen dieser allgemeinen bauaufsichtlichen Zulassung entsprechen.

Die werkseigene Produktionskontrolle soll mindestens die im Folgenden aufgeführten Maßnahmen einschließen.

- Beschreibung und Überprüfung der Ausgangsmaterialien und der Komponenten
Die Übereinstimmung der zugelieferten Materialien und Komponenten mit den Bestimmungen dieser allgemeinen bauaufsichtlichen Zulassung ist mindestens durch Werksbescheinigungen nach DIN EN 10204⁴, Abschnitt 3.1 durch die Lieferer nachzuweisen und die Lieferpapiere bei jeder Lieferung auf Übereinstimmung mit der Bestellung zu kontrollieren.

- Kontrollen und Prüfungen an jedem Nachrüstatz
Der Nachrüstatz ist vor der Verpackung auf Vollständigkeit der Komponenten zu prüfen.

Die Ergebnisse der werkseigenen Produktionskontrolle sind aufzuzeichnen und auszuwerten. Die Aufzeichnungen müssen mindestens folgende Angaben enthalten:

- Bezeichnung des Nachrüstatzes
- Art der Kontrolle oder Prüfung
- Datum der Herstellung und der Prüfung des Nachrüstatzes
- Ergebnis der Kontrollen und Prüfungen und, soweit zutreffend, Vergleich mit den Anforderungen
- Unterschrift des für die werkseigene Produktionskontrolle Verantwortlichen

Bei ungenügendem Prüfergebnis sind vom Hersteller des Nachrüstatzes unverzüglich die erforderlichen Maßnahmen zur Abstellung des Mangels zu treffen. Nachrüstätze, die den Anforderungen nicht entsprechen, sind so zu handhaben, dass Verwechslungen mit übereinstimmenden ausgeschlossen werden. Nach Abstellung des Mangels ist - soweit technisch möglich und zum Nachweis der Mängelbeseitigung erforderlich - die betreffende Prüfung unverzüglich zu wiederholen.

Die Aufzeichnungen sind mindestens fünf Jahre aufzubewahren. Sie sind dem Deutschen Institut für Bautechnik, der zuständigen obersten Bauaufsichtsbehörde oder der zuständigen Wasserbehörde auf Verlangen vorzulegen.

3 Bestimmungen für Planung, Bemessung und Ausführung

3.1 Planung

Jede Anlage ist unter Berücksichtigung der Anwendungsbereiche gemäß Abschnitt 1, der Verwendung der Bauprodukte gemäß Abschnitt 2, der Funktionsweise gemäß Anlagen 12 und 13 sowie der Einbaubedingungen vor Ort zu planen.

3.2 Bemessung

Die klärtechnische Bemessung für jede Baugröße ist der Tabelle in der Anlage 11 zu entnehmen.

Die Zahl der Einwohner, deren Abwasser der Kleinkläranlage jeweils höchstens zugeführt werden darf (max. EW), richtet sich nach den Angaben in der Anlage 11 dieses Bescheids.

⁴ DIN EN 10204:2005-01 Metallische Erzeugnisse; Arten von Prüfbescheinigungen

3.3 Ausführung

3.3.1 Allgemeines

Der Einbau des Nachrüstsatzes zur Herstellung der Kleinkläranlage ist nur von solchen Firmen durchzuführen, die über fachliche Erfahrungen, geeignete Geräte und Einrichtungen sowie über ausreichend geschultes Personal verfügen (Fachbetriebe)⁵.

Zur Vermeidung von Gefahren sind die einschlägigen Unfallverhütungsvorschriften zu beachten.

Der Hersteller des Nachrüstsatzes hat dem Hersteller der Kleinkläranlage eine Einbauanleitung zur Verfügung zu stellen.

Die Einbauanleitung muss mindestens die erforderlichen Arbeiten zur Bewertung des baulichen Zustandes der Behälter der bestehenden Abwasserbehandlungsanlage einschließlich eventuell erforderliche Sanierungsmaßnahmen (siehe Abschnitt 3.3.2 dieses Bescheids) sowie die Beschreibung des Einbaus des Nachrüstsatzes in die Behälter (siehe Anlage 14) beinhalten.

Die Einbauanleitung muss auf der Baustelle vorliegen.

3.3.2 Überprüfung des baulichen Zustandes und Sanierung der Behälter der bestehenden Abwasserbehandlungsanlage

Der ordnungsgemäße Zustand der Behälter der bestehenden Abwasserbehandlungsanlage ist nach Entleerung und Reinigung unter Verantwortung des Herstellers der Kleinkläranlage zu beurteilen und zu dokumentieren. Das klärtechnisch notwendige Nutzvolumen ist rechnerisch oder durch Auslitern nachzuweisen. Mindestens folgende Kriterien sind am Behälter zu überprüfen:

- Dauerhaftigkeit: Behälter aus Beton: Prüfung nach DIN EN 12504-2⁶ (Rückprallhammer)
Behälter aus Kunststoff: Nachweis durch Datenblatt des Behälterherstellers
- Standsicherheit: Behälter aus Beton: Bestätigung des bautechnischen Ausgangszustands – Überprüfung auf Beschädigungen
Behälter aus Kunststoff: Bestätigung des bautechnischen Ausgangszustands – Überprüfung auf Beschädigungen und Verformung
- Wasserdichtheit: Prüfung analog DIN EN 1610⁷ (Verfahren W); zur Prüfung die Abwasserbehandlungsanlage mindestens bis 5 cm über dem Rohrscheitel des Zulaufrohres mit Wasser füllen (DIN 4261-1).
Behälter aus Beton: Wasserverlust innerhalb von 30 Minuten $\leq 0,1 \text{ l/m}^2$ benetzter Innenfläche der Außenwände
Behälter aus Kunststoff: Wasserverlust nicht zulässig

Sofern die vorgenannten Kriterien nicht erfüllt werden, ist durch den Hersteller der Kleinkläranlage ein Sanierungskonzept zu erarbeiten und der genehmigenden Behörde vorzulegen. Für weitergehende Informationen und als Hilfestellung für die Erstellung des Sanierungskonzepts für Behälter aus Beton kann die Informationsschrift des BDZ "Bewertung und Sanierung vorhandener Behälter für Anlagen aus mineralischen Baustoffen" herangezogen werden.

⁵ Fachbetriebe sind betreiberunabhängige Betriebe, deren Mitarbeiter (Fachkundige) aufgrund ihrer Berufsausbildung und der Teilnahme an einschlägigen Qualifizierungsmaßnahmen über die notwendige Qualifikation für den Einbau von Nachrüstsätzen verfügen

⁶ DIN EN 12504-2:2012-12 Prüfung von Beton in Bauwerken – Teil 2: Zerstörungsfreie Prüfung – Bestimmung der Rückprallzahl

⁷ DIN EN 1610:2015-12 Einbau und Prüfung von Abwasserleitungen und -kanälen

Alle durchgeführten Überprüfungen und Maßnahmen sind von dem Hersteller der Kleinkläranlage zu dokumentieren. Sämtliche bauliche Änderungen an der Kleinkläranlage, wie Schließen der Durchtrittsöffnungen, Gestaltung der Übergänge zwischen den Kammern und anderes müssen entsprechend den zeichnerischen Unterlagen dieser allgemeinen bauaufsichtlichen Zulassung erfolgen.

Die baulichen Änderungen dürfen die statische Konzeption der Kleinkläranlage nicht beeinträchtigen.

3.3.3 Einbau des Nachrüstsatzes

Der Einbau des Nachrüstsatzes muss grundsätzlich nach den Angaben in den Anlagen 3 bis 9 und 14 dieser allgemeinen bauaufsichtlichen Zulassung durchgeführt werden.

Die Durchlüftung der Anlage ist gemäß DIN 1986-100⁸ sicherzustellen.

Die Abdeckungen sind gegen unbefugtes Öffnen abzusichern.

Die Kleinkläranlage muss jederzeit leicht erkennbar und dauerhaft mit folgenden Angaben gekennzeichnet werden:

- Typbezeichnung
- max. EW
- elektrischer Anschlusswert
- Volumen der Vorklärung
- Volumen des Belebungsbeckens
- Volumen der Nachklärung
- Oberfläche des Wirbelbettes
- Ablaufklasse

3.3.4 Prüfung der Wasserdichtheit

Außenwände und Sohlen der Kleinkläranlage sowie Rohranschlüsse müssen dicht sein. Zur Prüfung ist die Kleinkläranlage nach dem Einbau mindestens bis 5 cm über dem Rohrscheitel des Zulaufrohres mit Wasser zu füllen (siehe DIN 4261-1). Die Prüfung ist analog DIN EN 1610 (Verfahren W) durchzuführen. Bei Behältern aus Beton darf nach Sättigung der Wasserverlust innerhalb von 30 Minuten 0,1 l/m² benetzter Innenfläche der Außenwände nicht überschreiten. Bei Behältern aus Kunststoff ist Wasserverlust nicht zulässig.

3.4 Übereinstimmungsbestätigung

Die Bestätigung der Übereinstimmung der durch Einbau des Nachrüstsatzes hergestellten Kleinkläranlage mit den Bestimmungen dieser allgemeinen Bauartgenehmigung muss mit einer Übereinstimmungserklärung des Herstellers der Kleinkläranlage auf der Grundlage folgender Kontrollen der nach Abschnitt 3 vor Ort hergestellten Kleinkläranlage erfolgen.

Die Kleinkläranlage ist auf Vollständigkeit der Komponenten und deren bestimmungsgemäßer Anordnung zu kontrollieren.

Die Ergebnisse der Kontrollen sind aufzuzeichnen.

Bei ungenügendem Prüfergebnis sind von dem Hersteller der Kleinkläranlage unverzüglich die erforderlichen Maßnahmen zur Abstellung des Mangels zu treffen. Nach Abstellung des Mangels ist – soweit technisch möglich und zum Nachweis der Mängelbeseitigung erforderlich – die bestehende Prüfung unverzüglich zu wiederholen.

⁸ DIN 1986-100:2016-12 Entwässerungsanlagen für Gebäude und Grundstücke – Teil 100: Bestimmungen in Verbindung mit DIN EN 752 und DIN EN 12056

Die Übereinstimmungserklärung des Herstellers der Kleinkläranlage muss mindestens folgende Angaben enthalten:

- Zulassungsnummer
- Bezeichnung der Kleinkläranlage
- Ablaufklasse
- Bestätigung über die Ausführung entsprechend der Planungsunterlagen einschließlich der ordnungsgemäßen Anordnung der Komponenten
- Art der Kontrolle
- Datum der Kontrolle
- Ergebnis der Kontrolle mit den Anforderungen
- Unterschrift des für die Ausführungskontrolle Verantwortlichen

Die Aufzeichnungen sind zu den Bauakten zu nehmen. Sie sind dem Betreiben auszuhändigen und dem Deutschen Institut für Bautechnik, der zuständigen obersten Bauaufsichtsbehörde oder der zuständigen Wasserbehörde auf Verlangen vorzulegen.

4 Bestimmungen für Nutzung, Unterhalt und Wartung

4.1 Allgemeines

In die Kleinkläranlagen darf nur Abwasser eingeleitet werden, das diese weder beschädigt noch ihre Funktion beeinträchtigt (siehe DIN 1986-3⁹).

Die Leistungen der Kleinkläranlage gemäß Abschnitt 1 sind nur erreichbar, wenn Inbetriebnahme, Betrieb und Wartung entsprechend den nachfolgenden Bestimmungen durchgeführt werden.

Der Hersteller des Nachrüstsatzes hat eine Anleitung für den Betrieb und die Wartung einschließlich der Schlammabnahme, die mindestens die Bestimmungen dieser allgemeinen bauaufsichtlichen Zulassung enthalten müssen, anzufertigen und dem Betreiber der Kleinkläranlage auszuhändigen.

Alle Kleinkläranlagenteile, die regelmäßig gewartet werden müssen, müssen zugänglich sein.

Betrieb und Wartung sind so einzurichten, dass

- Gefährdungen der Umwelt nicht zu erwarten sind, was besonders für die Entnahme, den Abtransport und die Unterbringung von Schlamm aus Anlagen gilt,
- die Kleinkläranlage in ihrem Bestand und in ihrer bestimmungsgemäßen Funktion nicht beeinträchtigt oder gefährdet werden,
- das für die Einleitung vorgesehene Gewässer nicht über das erlaubte Maß hinaus belastet oder sonst nachteilig verändert wird,
- keine nachhaltig belästigenden Gerüche auftreten.

Muss zu Reparatur- oder Wartungszwecken in die Kleinkläranlage eingestiegen werden, sind die entsprechenden Unfallverhütungsvorschriften einzuhalten. Bei allen Arbeiten, an denen der Deckel von der Einstiegsöffnung der Kleinkläranlage entfernt werden muss, ist die freigelegte Öffnung so zu sichern, dass ein Hineinfallen sicher ausgeschlossen ist.

4.2 Inbetriebnahme

Die Inbetriebnahme ist in Verantwortung des Herstellers der Kleinkläranlage vorzunehmen.

Der Betreiber ist bei der Inbetriebnahme vom Hersteller der Kleinkläranlage oder von einem anderen Fachbetrieb (Fachkundige)¹⁰ einzuweisen. Die Einweisung ist vom Einweisenden zu bescheinigen.

⁹ DIN 1986-3:2004-11 Entwässerungsanlagen für Gebäude und Grundstücke, Regeln für Betrieb und Wartung

Das Betriebsbuch mit Betriebs- und Wartungsanleitung sowie den wesentlichen technischen Daten der Kleinkläranlage und ihrer Komponenten ist dem Betreiber auszuhändigen.

4.3 Betrieb

4.3.1 Allgemeines

Die Kleinkläranlage ist im Betriebszustand zu halten. Störungen (hydraulisches, mechanisches und elektrisches Versagen) müssen akustisch und/oder optisch angezeigt werden.

Die Kleinkläranlage muss mit einer netzunabhängigen Stromausfallüberwachung mit akustischer und/oder optischer Alarmgebung ausgestattet sein.

Alarmmeldungen dürfen quittierbar aber nicht abschaltbar sein.

4.3.2 Betreiberkontrollen

Die Funktionsfähigkeit der Kleinkläranlage ist durch eine sachkundige¹¹ Person durch folgende Maßnahmen zu kontrollieren.

Täglich ist zu kontrollieren, dass die Kleinkläranlage in ordnungsgemäßigem Betrieb ist.

Monatlich sind folgende Kontrollen durchzuführen:

- Kontrolle der Einleitstelle (Probenahmeschacht, Übergabeschacht oder Oberflächengewässer) auf Auffälligkeiten
- Kontrolle der Zu- und Abläufe auf Verstopfung (Sichtprüfung)
- Kontrolle auf Störmeldungen bzw. Alarmgebung
- Ablesen des Betriebsstundenzählers von Gebläse und Pumpen und Eintragen in das Betriebsbuch
- Ist die Steuerung mit einem elektronischen Logbuch ausgestattet, in dem die Betriebsstunden der einzelnen Aggregate festgehalten und angezeigt werden können, ist der schriftliche Eintrag in das Betriebsbuch nicht erforderlich.

Festgestellte Mängel oder Störungen sind unverzüglich vom Betreiber bzw. von einem beauftragten Fachbetrieb zu beheben und im Betriebsbuch zu vermerken.

4.4 Wartung

Die Wartung ist von einem Fachbetrieb (Fachkundige¹⁰) mindestens zweimal im Jahr (im Abstand von ca. sechs Monaten) gemäß Wartungsanleitung durchzuführen.

Im Rahmen der Wartung sind folgende Arbeiten durchzuführen:

- Einsichtnahme in das Betriebsbuch mit Feststellung des regelmäßigen Betriebes (Soll-Ist-Vergleich)
- Funktionskontrolle der maschinellen, elektrotechnischen und sonstigen Kleinkläranlagenteile wie Luftverdichter, Belüfter und Druckluftheber
- Wartung von Luftverdichter, Belüfter und Druckluftheber nach Angaben des Herstellers der Komponenten
- Funktionskontrolle der Steuerung und der Alarmfunktion
- Messung der Schlammhöhe in der Vorklärung
- Veranlassung der Schlammabfuhr durch den Betreiber bei einer Füllung der Vorklärung von 50 %
- Durchführung von allgemeinen Reinigungsarbeiten, z. B. Beseitigung von Ablagerungen
- Überprüfung des baulichen Zustandes der Kleinkläranlage

¹⁰ Fachbetriebe sind betreiberunabhängige Betriebe, deren Mitarbeiter (Fachkundige) aufgrund ihrer Berufsausbildung und der Teilnahme an einschlägigen Qualifizierungsmaßnahmen über die notwendige Qualifikation für Betrieb und Wartung von Kleinkläranlagen verfügen.

¹¹ Als "sachkundig" werden der Betreiber oder beauftragter Dritter angesehen, die auf Grund ihrer Ausbildung, ihrer Kenntnisse und ihrer durch praktische Tätigkeit gewonnenen Erfahrungen gewährleisten, dass sie Eigenkontrollen an Anlagen sachgerecht durchführen.

**Allgemeine bauaufsichtliche Zulassung/
Allgemeine Bauartgenehmigung**

Nr. Z-55.8-735

Seite 10 von 10 | 12. März 2020

- Kontrolle der ausreichenden Be- und Entlüftung
- Kontrolle der Zu-, Ab- und Überläufe sowie der gesamten Wasserverteilung auf ungehinderten Rohrdurchfluss
- Kontrolle auf Schwimm- und Bodenschlamm in der Nachklärung; ggf. Verbringen in die Vorklärung
- Vermerk der Wartung im Betriebsbuch
- Messung im Belebungsbecken von Sauerstoffkonzentration und Schlammvolumenanteil; ggf. Einstellen optimaler Betriebswerte für Sauerstoffversorgung und Schlammvolumenanteil
- Einstellen optimaler Betriebswerte für die Überschussschlammrückführung
- Entnahme einer Stichprobe des Ablaufs und Analyse auf folgende Parameter:
 - Temperatur
 - pH-Wert
 - absetzbare Stoffe
 - CSB

Die Feststellungen und durchgeführten Arbeiten sind in einem Wartungsbericht zu erfassen und dem Betreiber zu übergeben. Auf Verlangen sind der Wartungsbericht und das Betriebsbuch der zuständigen Bauaufsichtsbehörde bzw. der zuständigen Wasserbehörde vom Betreiber vorzulegen.

Dagmar Wahrmond
Referatsleiterin

Beglaubigt

Standard-Lieferumfang 3K FLOW

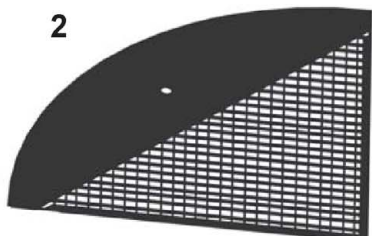
- 1 Aufwuchskörper
- 2 Reaktorabdeckung
- 3 Membranplattenbelüfter
- 4 Überlaufsperr für Wirbelschwebekörperückhalt
- 5 Steuerung
- 6 Verdichter
- 7 Drucklufttheber (optional Pumpe) für Schlammrückführung
- 8 Schlammrutsche für Nachklärung



1



4



2



7

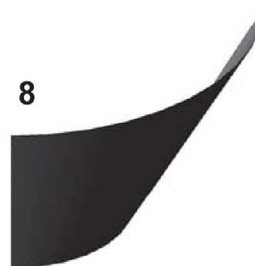


6

5



3



8

Nachrüstset Typ 3K FLOW für den Einbau in bestehende Abwasserbehandlungsanlagen zur Herstellung von Kleinkläranlagen von 4 bis 50 EW; Ablaufklasse C

Komponenten des Nachrüstsetes

Anlage 1

3K FLOW

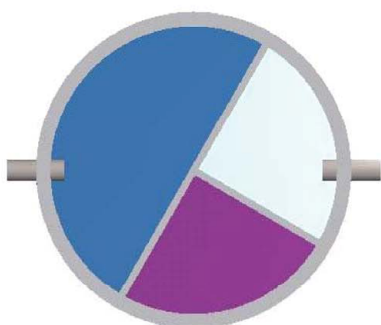
Nachrüstung

Ablaufklasse C

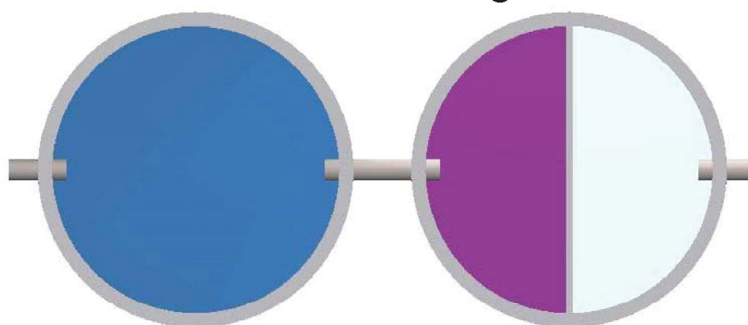


Mögliche Behältergeometrien und -teilungen

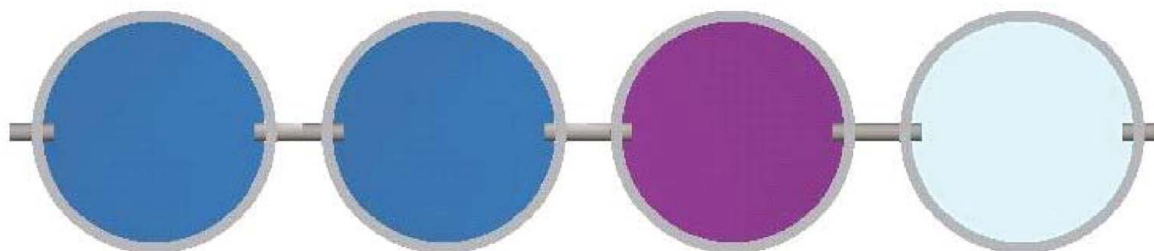
1-Behälteranlage



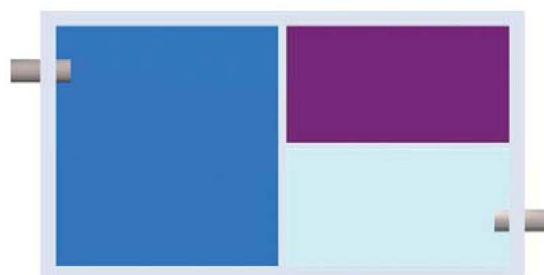
2-Behälteranlage



3- bzw. 4-Behälteranlage



3-Kammer-Rechteckanlage

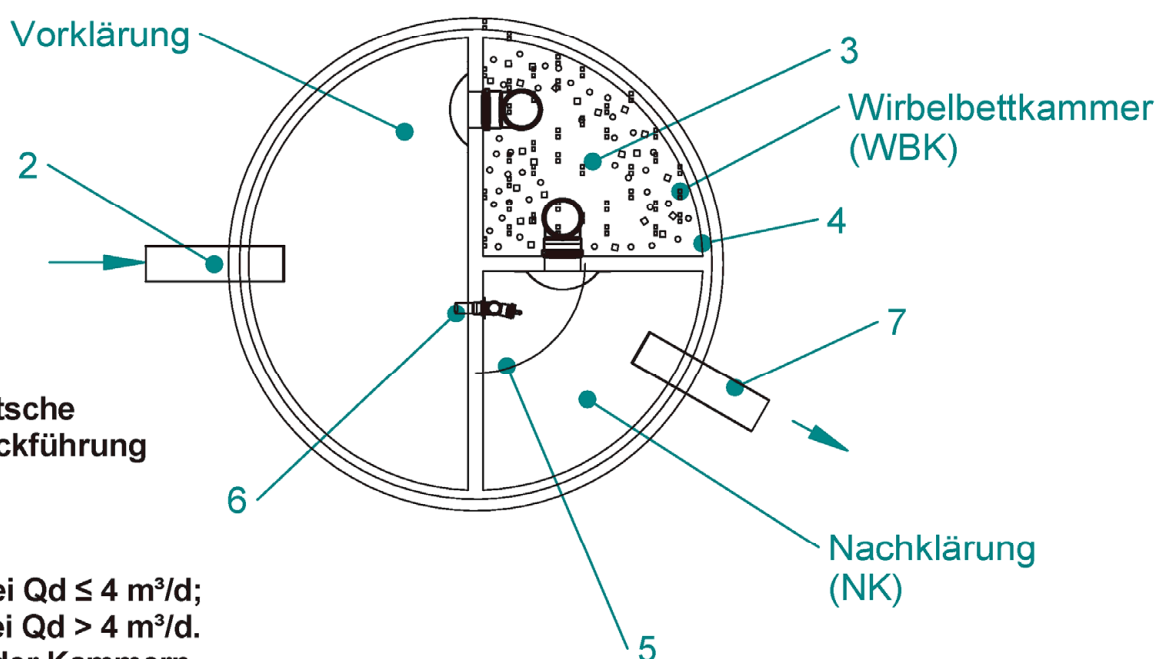
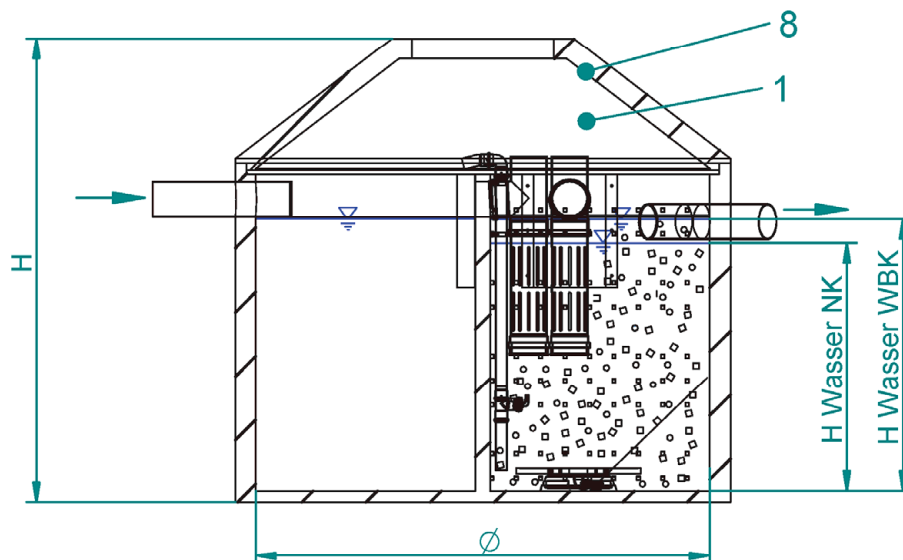


Alle Kammern können auch separate, in unterschiedlicher Form und Größe ausgebildete Behälter sein. Zu- und Abläufe der Nachrüstung sind der entsprechenden Ausführung anzupassen. Einzelne Kammern bzw. Behälter können, falls es sich aus der klärtechnischen Berechnung ergibt, stillgelegt werden. Auch andere Behältermaterialien in anderen Formen und Größen sind unter Einhaltung der Mindestvolumina nutzbar.

Nachrüstsatz Typ 3K FLOW für den Einbau in bestehende Abwasserbehandlungsanlagen zur Herstellung von Kleinkläranlagen von 4 bis 50 EW; Ablaufklasse C

Übersicht Behältergeometrie

Anlage 2



- 1. Behälter
- 2. Zulauf*
- 3. Belüftung
- 4. Wirbelbett
- 5. Schlammrutsche
- 6. Schlammrückführung
- 7. Ablauf*
- 8. Abdeckung

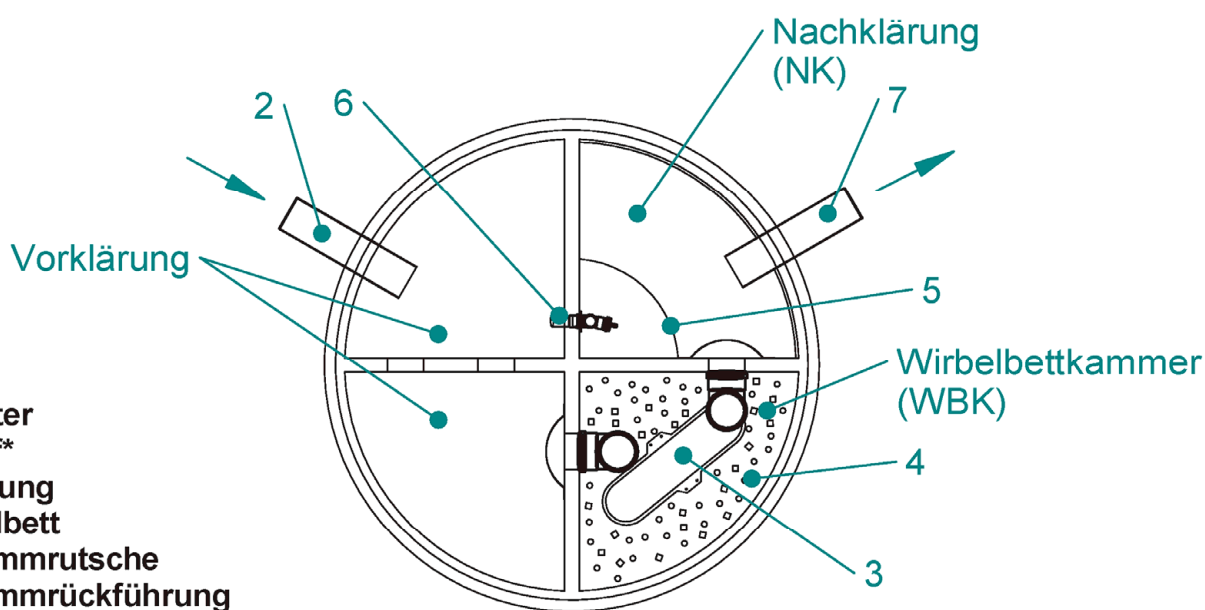
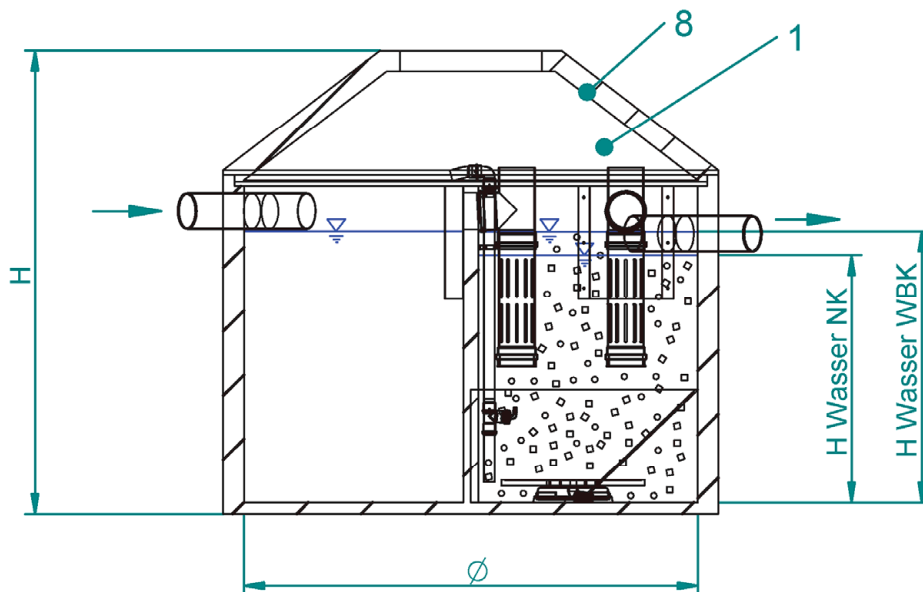
* ϕ 100 mm bei $Q_d \leq 4 \text{ m}^3/\text{d}$;
 ϕ 150 mm bei $Q_d > 4 \text{ m}^3/\text{d}$.
 Verbindung der Kammern
 nach DIN 4261-1

Alle Kammern können auch separate, in unterschiedlicher Form und Größe ausgebildete Behälter sein. Zu- und Abläufe der Nachrüstung sind der entsprechenden Ausführung anzupassen. Einzelne Kammern bzw. Behälter können, falls es sich aus der klärtechnischen Berechnung ergibt, stillgelegt werden. Auch andere Behältermaterialien in anderen Formen und Größen sind unter Einhaltung der Mindestvolumina nutzbar.

Nachrüstatz Typ 3K FLOW für den Einbau in bestehende Abwasserbehandlungsanlagen zur Herstellung von Kleinkläranlagen von 4 bis 50 EW; Ablaufklasse C

Einbaubeispiel Einbehälteranlage

Anlage 3



1. Behälter
2. Zulauf*
3. Belüftung
4. Wirbelbett
5. Schlammrutsche
6. Schlammrückführung
7. Ablauf*
8. Abdeckung

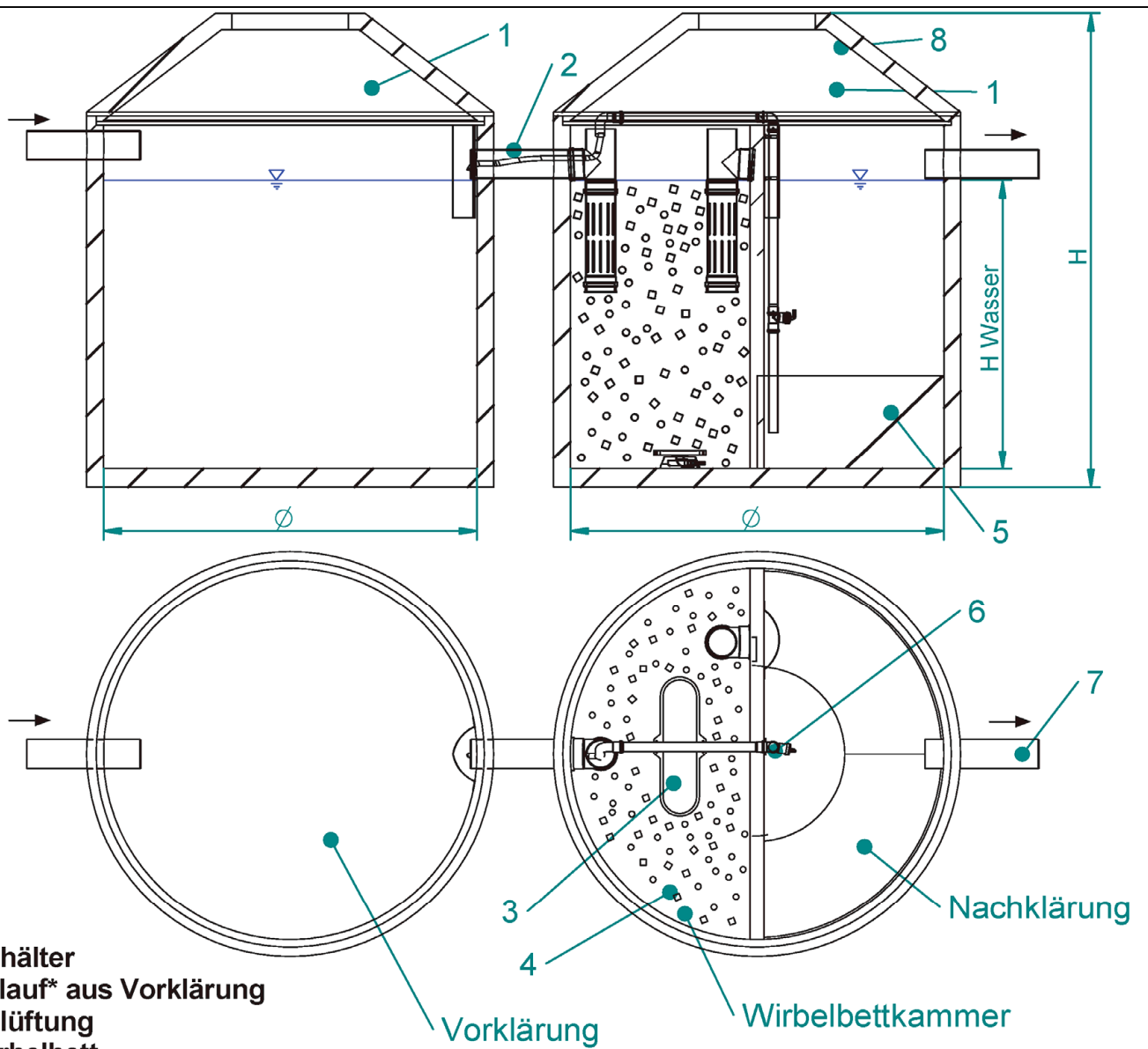
* ϕ 100 mm bei $Q_d \leq 4 \text{ m}^3/\text{d}$;
 ϕ 150 mm bei $Q_d > 4 \text{ m}^3/\text{d}$.
 Verbindung der Kammern
 nach DIN 4261-1

Alle Kammern können auch separate, in unterschiedlicher Form und Größe ausgebildete Behälter sein. Zu- und Abläufe der Nachrüstung sind der entsprechenden Ausführung anzupassen. Einzelne Kammern bzw. Behälter können, falls es sich aus der klärtechnischen Berechnung ergibt, stillgelegt werden. Auch andere Behältermaterialien in anderen Formen und Größen sind unter Einhaltung der Mindestvolumina nutzbar.

Nachrüsatz Typ 3K FLOW für den Einbau in bestehende Abwasserbehandlungsanlagen zur Herstellung von Kleinkläranlagen von 4 bis 50 EW; Ablaufklasse C

Einbaubeispiel Einbehälteranlage

Anlage 4



- 1. Behälter
- 2. Zulauf* aus Vorklärung
- 3. Belüftung
- 4. Wirbelbett
- 5. Schlammrutsche
- 6. Schlammrückführung
- 7. Ablauf*
- 8. Abdeckung

* ϕ 100 mm bei $Q_d \leq 4 \text{ m}^3/\text{d}$;
 ϕ 150 mm bei $Q_d > 4 \text{ m}^3/\text{d}$.
**Verbindung der Kammern
 nach DIN 4261-1**

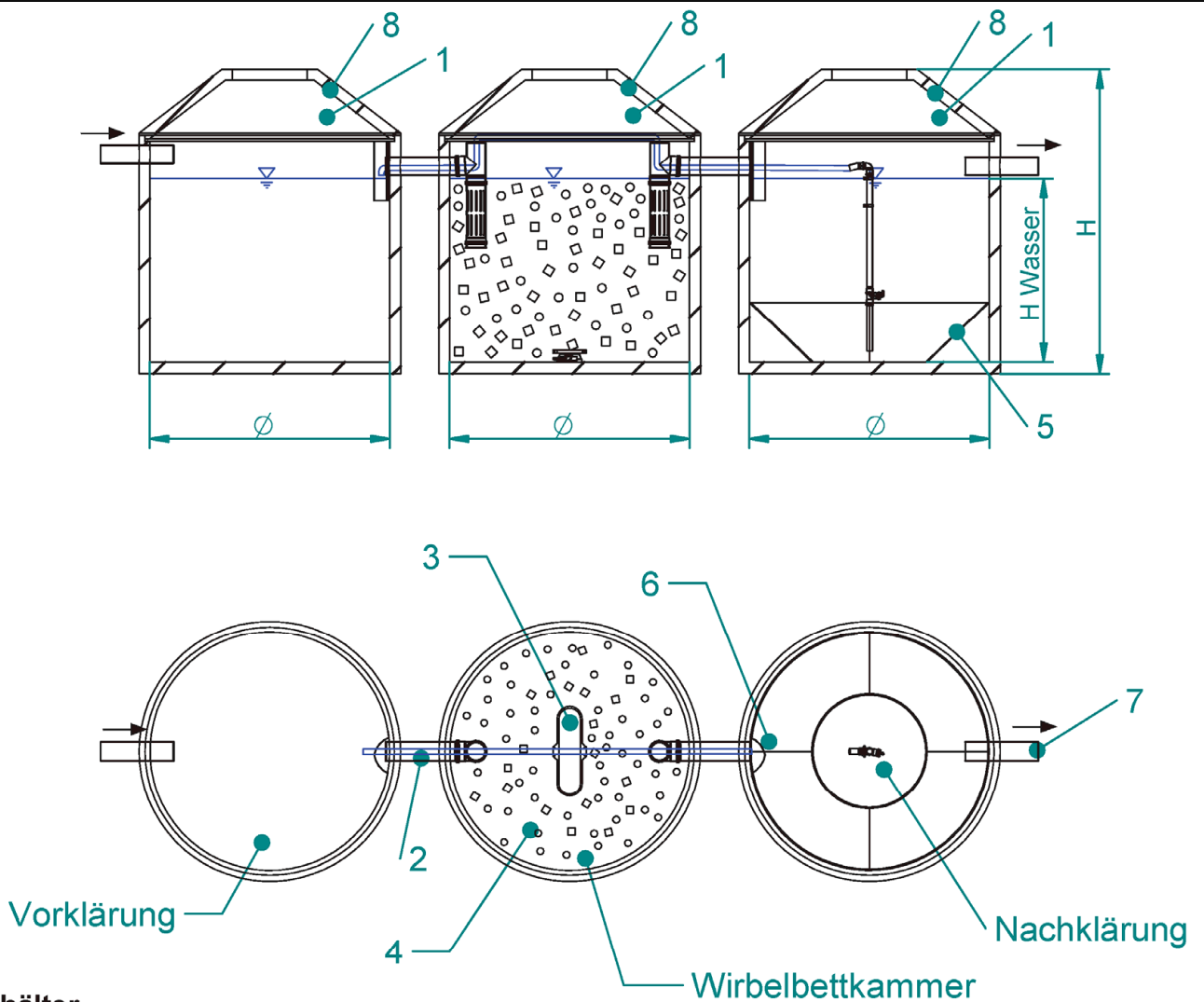
Alle Kammern können auch separate, in unterschiedlicher Form und Größe ausgebildete Behälter sein. Zu- und Abläufe der Nachrüstung sind der entsprechenden Ausführung anzupassen. Einzelne Kammern bzw. Behälter können, falls es sich aus der klärtechnischen Berechnung ergibt, stillgelegt werden. Auch andere Behältermaterialien in anderen Formen und Größen sind unter Einhaltung der Mindestvolumina nutzbar.

Nachrüstatz Typ 3K FLOW für den Einbau in bestehende Abwasserbehandlungsanlagen zur Herstellung von Kleinkläranlagen von 4 bis 50 EW; Ablaufklasse C

Einbaubeispiel Zweibehälteranlage

Anlage 5

Elektronische Kopie der abZ des DIBt: Z-55.8-735



1. Behälter
2. Zulauf* aus Vorklärung
3. Belüftung
4. Wirbelbett
5. Schlammrutsche
6. Schlammrückführung
7. Ablauf*
8. Abdeckung

* ϕ 100 mm bei $Q_d \leq 4 \text{ m}^3/\text{d}$;
 ϕ 150 mm bei $Q_d > 4 \text{ m}^3/\text{d}$.

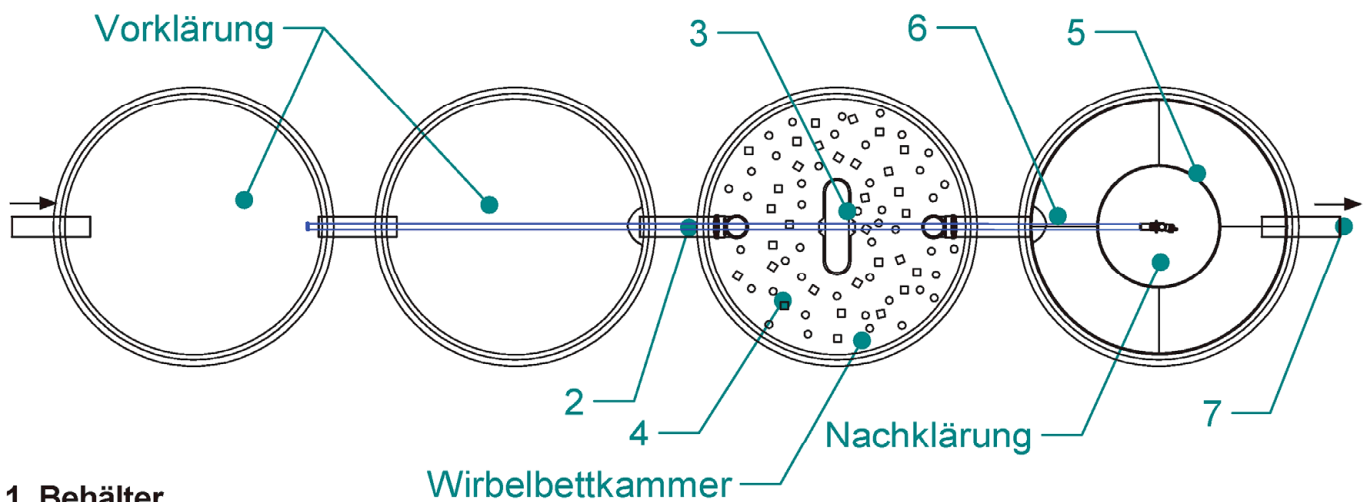
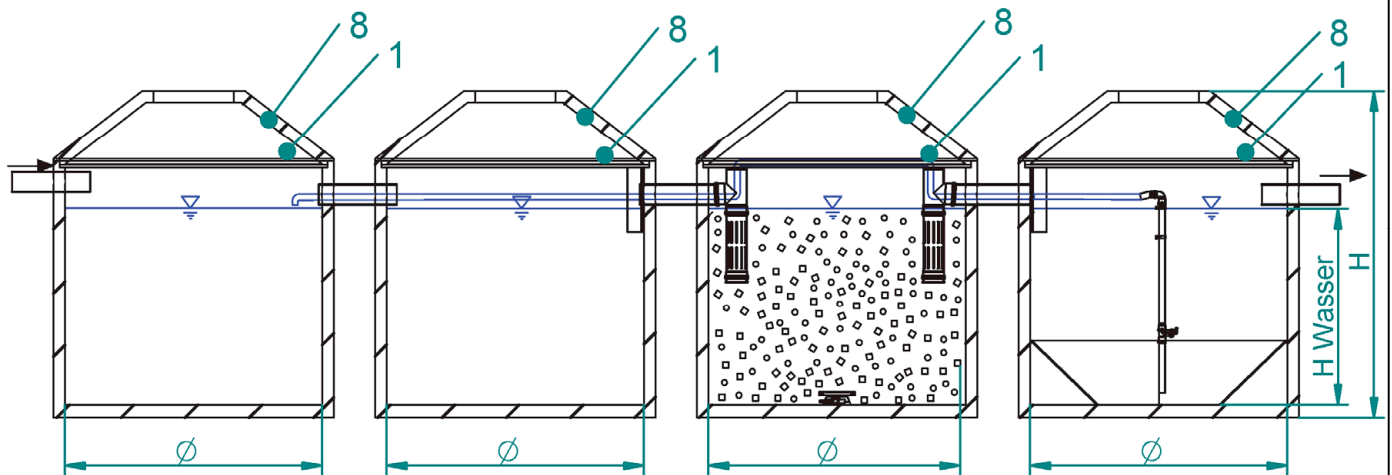
Verbindung der Kammern
nach DIN 4261-1

Alle Kammern können auch separate, in unterschiedlicher Form und Größe ausgebildete Behälter sein. Zu- und Abläufe der Nachrüstung sind der entsprechenden Ausführung anzupassen. Einzelne Kammern bzw. Behälter können, falls es sich aus der klärtechnischen Berechnung ergibt, stillgelegt werden. Auch andere Behältermaterialien in anderen Formen und Größen sind unter Einhaltung der Mindestvolumina nutzbar.

Nachrüstatz Typ 3K FLOW für den Einbau in bestehende Abwasserbehandlungsanlagen zur Herstellung von Kleinkläranlagen von 4 bis 50 EW; Ablaufklasse C

Einbaubeispiel Dreibeälteranlage

Anlage 6



1. Behälter
2. Zulauf* aus Vorklärung
3. Belüftung
4. Wirbelbett
5. Schlammrutsche
6. Schlammrückführung
7. Ablauf*
8. Abdeckung

* ϕ 100 mm bei $Q_d \leq 4 \text{ m}^3/\text{d}$;
 ϕ 150 mm bei $Q_d > 4 \text{ m}^3/\text{d}$.

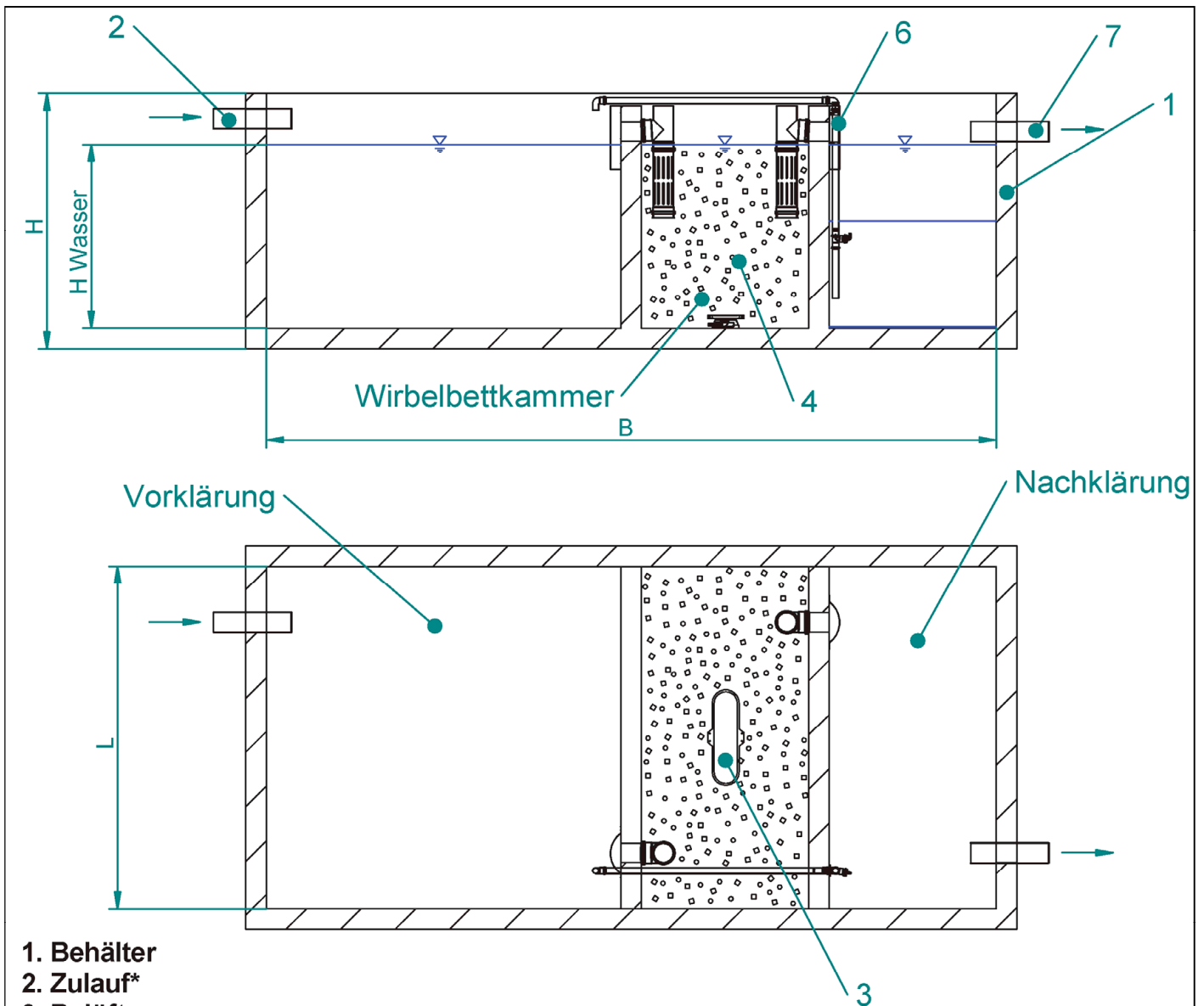
Verbindung der Kammern
nach DIN 4261-1

Alle Kammern können auch separate, in unterschiedlicher Form und Größe ausgebildete Behälter sein. Zu- und Abläufe der Nachrüstung sind der entsprechenden Ausführung anzupassen. Einzelne Kammern bzw. Behälter können, falls es sich aus der klärtechnischen Berechnung ergibt, stillgelegt werden. Auch andere Behältermaterialien in anderen Formen und Größen sind unter Einhaltung der Mindestvolumina nutzbar.

Nachrüstatz Typ 3K FLOW für den Einbau in bestehende Abwasserbehandlungsanlagen zur Herstellung von Kleinkläranlagen von 4 bis 50 EW; Ablaufklasse C

Einbaubeispiel Vierbehälteranlage

Anlage 7



1. Behälter
2. Zulauf*
3. Belüftung
4. Wirbelbett
5. Schlammrutsche
6. Schlammrückführung
7. Ablauf*

* ϕ 100 mm bei $Q_d \leq 4 \text{ m}^3/\text{d}$;
 ϕ 150 mm bei $Q_d > 4 \text{ m}^3/\text{d}$.

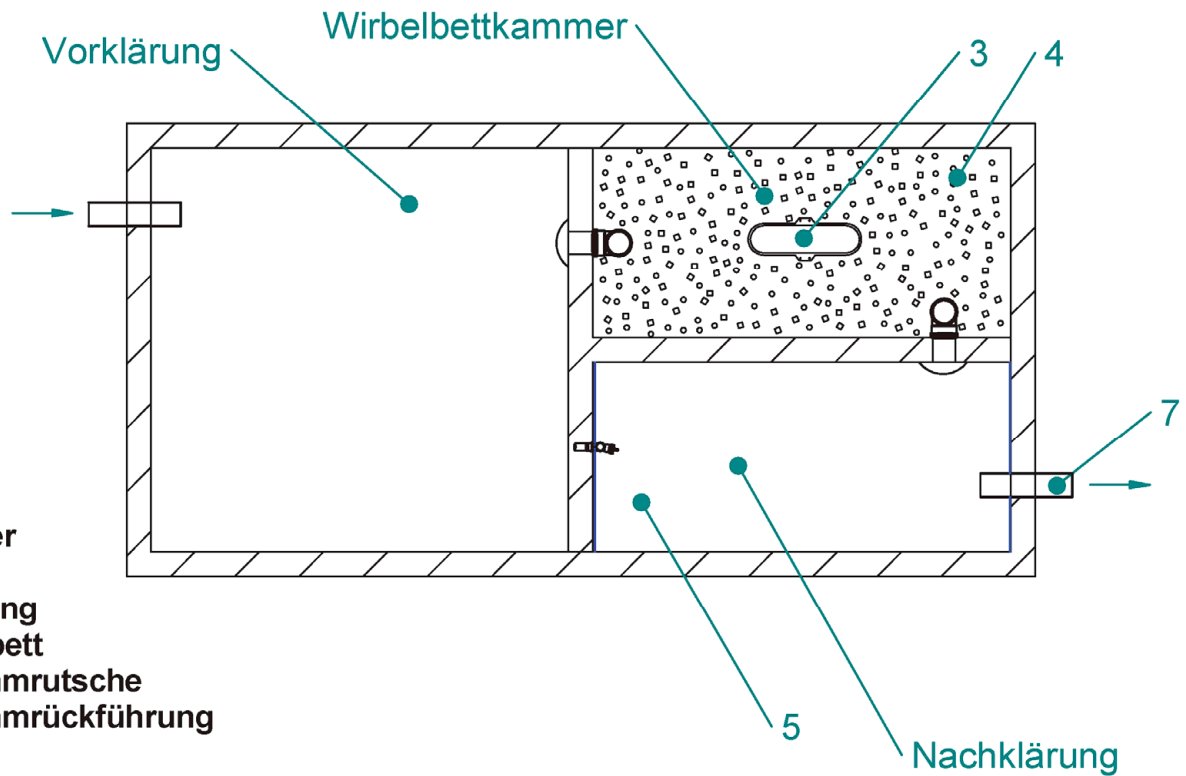
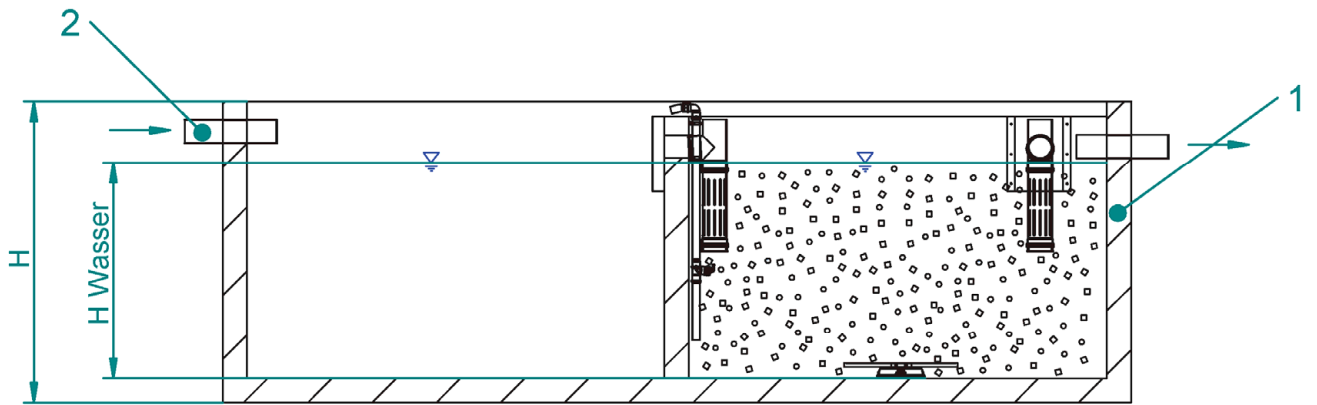
**Verbindung der Kammern
nach DIN 4261-1**

Alle Kammern können auch separate, in unterschiedlicher Form und Größe ausgebildete Behälter sein. Zu- und Abläufe der Nachrüstung sind der entsprechenden Ausführung anzupassen. Einzelne Kammern bzw. Behälter können, falls es sich aus der klärtechnischen Berechnung ergibt, stillgelegt werden. Auch andere Behältermaterialien in anderen Formen und Größen sind unter Einhaltung der Mindestvolumina nutzbar.

Nachrüstatz Typ 3K FLOW für den Einbau in bestehende Abwasserbehandlungsanlagen zur Herstellung von Kleinkläranlagen von 4 bis 50 EW; Ablaufklasse C

Einbaubeispiel Rechteckbehälteranlage

Anlage 8



1. Behälter
2. Zulauf*
3. Belüftung
4. Wirbelbett
5. Schlammrutsche
6. Schlammrückführung
7. Ablauf*

* ϕ 100 mm bei $Q_d \leq 4 \text{ m}^3/\text{d}$;
 ϕ 150 mm bei $Q_d > 4 \text{ m}^3/\text{d}$.

**Verbindung der Kammern
nach DIN 4261-1**

Alle Kammern können auch separate, in unterschiedlicher Form und Größe ausgebildete Behälter sein. Zu- und Abläufe der Nachrüstung sind der entsprechenden Ausführung anzupassen. Einzelne Kammern bzw. Behälter können, falls es sich aus der klärtechnischen Berechnung ergibt, stillgelegt werden. Auch andere Behältermaterialien in anderen Formen und Größen sind unter Einhaltung der Mindestvolumina nutzbar.

Nachrüstatz Typ 3K FLOW für den Einbau in bestehende Abwasserbehandlungsanlagen zur Herstellung von Kleinkläranlagen von 4 bis 50 EW; Ablaufklasse C

Einbaubeispiel Rechteckbehälteranlage

Anlage 9

Kurzzeichen und Einheiten

EW		Einwohnerwert
Q _d	[m ³]	täglicher Schmutzwasserzulauf
Ø	[m]	Innendurchmesser des Behälters
H	[m]	Höhe

Die aufgeführten Volumina und Höhen bestimmen die Mindestgröße und können in der Praxis größer sein.

Zwischengrößen sind zu interpolieren. Eine klärtechnische Berechnung für nicht aufgeführte Größen kann durch die DEUTSCHE DEWATEC GmbH erstellt werden.

Die Vorklärung (Grobfang, Schlammfang) kann auch mehrkammerig ausgebildet sein.

Das Volumen der Vorklärung beträgt $\geq 350 \text{ l/EW}$. Bei einer mehrkammerigen Vorklärung kann eine Schmutzfracht von $40 \text{ g BSB}_5/(\text{EW} \times d)$, bei einer einkammerigen Vorklärung eine Schmutzfracht von $50 \text{ g BSB}_5/(\text{EW} \times d)$ angesetzt werden.

Alle Kammern können auch separate, in unterschiedlicher Form und Größe ausgebildete Behälter sein.

Einzelne Kammern bzw. Behälter können, falls es sich aus der klärtechnischen Berechnung ergibt, stillgelegt werden.

Zu- und Abläufe der Nachrüstung sind der entsprechenden Ausführung anzupassen.

Sofern ein Überlastspeicher/Puffer erforderlich ist, muss dieser nach der Menge des anfallenden Abwassers ausgelegt werden. Eine separate klärtechnische Berechnung kann von der DEUTSCHEN DEWATEC GmbH erstellt werden.

Die Anzahl der Belüftungselemente der Anlage ist abhängig vom Luftvolumenstrom des Verdichters und der Reaktorgeometrie und wird mit der Anlagengröße angepasst.

Nachrüstsatz Typ 3K FLOW für den Einbau in bestehende Abwasserbehandlungsanlagen zur Herstellung von Kleinkläranlagen von 4 bis 50 EW; Ablaufklasse C

Kurzzeichen und Einheiten

Anlage 10

DEUTSCHE DEWATEC 3K FLOW - Bemessungstabelle

Bemessungsgrundlagen	EW	4	8	12	16	20	25	30	40	50
Algemein										
tägl. Abwassermenge	150 l / (E x d)	0,60	1,20	1,80	2,40	3,00	3,75	4,50	6,00	7,50
std. Abwassermenge Q_{10}	10 h	0,06	0,12	0,18	0,24	0,30	0,38	0,45	0,60	0,75
tägl. Schmutzfracht	60 g BSB ₅ / (E x d) kg BSB ₅ / d	0,24	0,48	0,72	0,96	1,20	1,50	1,80	2,40	3,00
tägl. Schmutzfracht nach VK	50 g BSB ₅ / (E x d) kg BSB ₅ / d	0,20	0,40	0,60	0,80	1,00	1,25	1,50	2,00	2,50
Behälter	Mindestvolumen der Gesamtanlage $V_{\text{min,ges}}$	4,00	6,00	8,40	11,20	14,00	17,50	21,00	28,00	35,00
	(0,7 m ³ / EW, min. 4 m ³)	1,20	1,20	1,20	1,20	1,20	1,20	1,20	1,20	1,20
	Mindestwassertiefe									
Vorklärung	Mindestvolumen $V_{\text{VK,min}}$									
incl. Schlammstapelung	(0,35 m ³ / EW, min. 2 m ³)	2,00	3,00	4,20	5,60	7,00	8,75	10,50	14,00	17,50
Schwebepettkammer	Mindestvolumen $V_{\text{SBK,min}}$	1,00	1,50	2,10	2,80	3,50	4,38	5,25	7,00	8,75
	Flächenbelastung $B_{\text{A,SB,BSB}}$	1,67	1,67	1,67	1,67	1,67	1,67	1,67	1,67	1,67
	spez. Oberfläche $A_{\text{SB,spez}}$	500	500	500	500	500	500	500	500	500
	Gesamtoberfläche Trägermaterial $A_{\text{SB,Ges}}$	120	240	360	480	600	750	900	1200	1500
	Schwebepettkammer V_{SB}	0,24	0,48	0,72	0,96	1,20	1,50	1,80	2,40	3,00
Nachklärung	Mindestvolumen $V_{\text{NK,min}}$	1,00	1,50	2,10	2,80	3,50	4,38	5,25	7,00	8,75
	Mindestoberfläche $A_{\text{NK}} = Q_{10} / q_{\text{A,min NK}}$	0,70	0,70	0,70	0,70	0,70	0,70	0,70	0,70	0,70
	Mindestwassertiefe	1,00	1,00	1,00	1,00	1,00	1,00	1,00	1,00	1,00
	Oberflächenbeschickung $q_{\text{A,NK}} = Q_{10} / A_{\text{N}} < 0,4 \text{ m}^3 / (\text{m}^2 \cdot \text{h})$	0,086	0,171	0,257	0,343	0,429	0,536	0,643	0,857	1,071
	Aufenthaltszeit $t_{\text{f}} = V_{\text{NK}} / Q_{10} \geq 3,5 \text{ h}$	16,7	12,5	11,7	11,7	11,7	11,7	11,7	11,7	11,7
	Sekundärschlammabzug	0,02	0,04	0,06	0,08	0,10	0,125	0,15	0,20	0,25

Nachrüstatz Typ 3K FLOW für den Einbau in bestehende Abwasserbehandlungsanlagen zur Herstellung von Kleinkläranlagen von 4 bis 50 EW; Ablaufklasse C

Kläartechnische Bemessung

Anlage 11

Funktionsweise 3K FLOW

Das Abwasser läuft zunächst der Vorklärung zu. Hier werden Grobstoffe abgeschieden und, zusammen mit zurückgeführtem Sekundärschlamm, bis zur Schlammabfuhr gespeichert. Das vorgeklärte Abwasser strömt danach in die biologische Reinigungsstufe.

Hier wird das Abwasser von den natürlichen Mikroorganismen gereinigt, die auf den als ungeordnete Schüttung eingebrachten und frei beweglichen Aufwuchskörpern aufwachsen. Die am Behälterboden eingebrachten Membranbelüfter sorgen mit feinblasigem Lufteintrag für die Sauerstoffversorgung der Mikroorganismen sowie für die intensive Umwälzung des Abwassers mit den Aufwuchskörpern. Die aus netzartig durchbrochen aufgebauten Aufwuchskörper ermöglichen durch ihre allseitig offene Struktur einen besonders guten Kontakt von Abwasser und reinigenden Mikroorganismen.

Aus Energiespargründen wird die Belüftung nicht dauerhaft, sondern in Intervallen (intermittierend) betrieben, wobei überwiegend innerhalb der Hauptbelastungszeiten belüftet wird.

Das gereinigte Abwasser wird über ein geschlitztes Tauchrohr in die Nachklärung geführt. Dort wird überschüssige Biomasse (sog. Sekundärschlamm) abgeschieden und aus dem Pumpensumpf am Behälterboden durch eine Schlammrückführeinrichtung (Drucklufthebeanlage oder Tauchpumpe) in die Vorklärung überführt. Der nach Bedarf konische, trichterförmige oder keilförmige Pumpensumpf wird durch Einbau einer Schlammrutsche geformt. Die Schlammrückführung erfolgt nach Bedarf, vorzugsweise in den zuflussarmen Zeiten.

Ein als Tauchrohr ausgeformter Abfluss verhindert den Abtrieb von Schwimmschlamm aus der Anlage. Falls als Einrichtung vorhanden, durchläuft das Abwasser danach einen Kontroll- und Probenahmeschacht und wird anschließend einem Vorfluter zugeführt bzw. versickert.

Nachrüstatz Typ 3K FLOW für den Einbau in bestehende Abwasserbehandlungsanlagen zur Herstellung von Kleinkläranlagen von 4 bis 50 EW; Ablaufklasse C

Funktionsbeschreibung

Anlage 12

Steuerung

Das Steuergerät der 3K-FLOW-Anlage wird mit einem Anschlusskabel mit Schukostecker ausgeliefert (230 V Spannungsversorgung). Für den elektrischen Anschluss muss bauseitig eine VDE-gerechte Schukosteckdose mit einer Vorabsicherung von 16 Ampere zur Verfügung stehen. Bei 400 V Spannungsversorgung oder einer Außenschranklösung, ist das Anklemmen des Schaltschranks an die Spannungsversorgung durch einen Elektriker erforderlich.

Die Steuerung erfolgt elektronisch über ein SPS-Modul und kann dem jeweiligen Bedarfsfall angepasst werden. Die Betriebszeiten von Luftverdichter und Schlammheber werden über einen Betriebsstundenzähler angezeigt und gespeichert. Bei Inbetriebnahme wird die Steuerung auf die maximal angeschlossene Einwohnerzahl eingestellt. Eine Veränderung der Einstellung ist bei kurzzeitiger Überlastung und auch bei länger andauernder Unterbelastung nicht erforderlich.

Der Betrieb der Einrichtungen ist manuell überprüfbar und kann auf Dauerbetrieb geschaltet werden. Die benötigte Luftmenge wird von Verdichtern bereitgestellt. Deren Motor wird mittels Motorschutzschalter oder Sicherung überwacht. Die allpolige Abschaltung erfolgt über den Hauptschalter bzw. durch Ziehen des Schukosteckers.

Mittels eines im Steuergerät integrierten Magnetventilverteilers wird der durch den Verdichter bereitgestellte Luftvolumenstrom entweder der Belüftungseinrichtung im Schwebebettreaktor oder der Schlammrückführung zugeführt. Optional kann auch eine Pumpe zur Schlammrückführung genutzt werden.

Die Betriebsstunden der Belüftung und der Schlammrückführeinrichtung werden von der Steuerung registriert.

Ein Störfall wird durch resetbaren optischen und akustischen Alarm angezeigt.

Ein netzunabhängiges Störmeldemodul zur Spannungsausfallerkennung ist in die Steuerung integriert.

Die Steuerung ist mit einem elektronischen Logbuch ausgestattet, in dem die Betriebsstunden der einzelnen Aggregate festgehalten und angezeigt werden. Dadurch ist der schriftliche Eintrag ins Betriebsbuch nicht erforderlich.

Überwiegend wird innerhalb der Hauptbelastungszeiten der Anlagen belüftet. Die Belüftung erfolgt intermittierend und berücksichtigt die Lebensgewohnheiten.

Vom Standard abweichende Einstellungen, die der Steigerung der Reinigungsleistung dienen, sind möglich.

Die Einstellung der Schlammrückführung erfolgt werksseitig so, dass täglich ein von Anlagengröße und -auslegung abhängiges Wasser-Schlammvolumen von der Nachklärung in die Vorklärung zurückgefördert wird. Dieser Vorgang dient ausschließlich der Stapelung des Sekundärschlammes.

Nachrüstatz Typ 3K FLOW für den Einbau in bestehende Abwasserbehandlungsanlagen zur Herstellung von Kleinkläranlagen von 4 bis 50 EW; Ablaufklasse C

Funktionsbeschreibung

Anlage 13

Montage des Nachrüstsatzes 3K-FLOW

In den Wänden der Reaktorkammer unterhalb des Wasserspiegels vorhandene Durchtrittsöffnungen sind zu verschließen. Der Zu- und Ablauf des Abwassers zu und von der Reaktorkammer erfolgt ausschließlich durch das Zu- bzw. Ablaufsieb.

Die Montage der Komponenten des Rüstsatzes erfolgt durch das Mannloch in den Behälter. Bei vorhandenen Behältern entfallen daher aufwendige Bau- oder Betonarbeiten.

Der Einbau erfolgt in Fließrichtung zwischen den Kammern, die der Vor- und Nachklärung dienen. Die Belüftungseinrichtung wird zentral in der Reaktorkammer auf dem Behälterboden platziert.

Als nächstes werden die mit einer Sperre für Wirbelschwebekörper gesicherten T-Rohre in den Zu- und Ablauf des Reaktors montiert. Diese verhindern im Betrieb einen Abtrieb der Schwebekörper in Richtung Vor- oder Nachklärung. Im Anschluss werden die Aufwuchskörper als ungeordnete Schüttung in den Reaktor eingefüllt.

Die Schlammrückführung erfolgt vorzugsweise durch einen Druckluftheber, bei verfahrenstechnischem Bedarf auch durch eine Tauchmotorpumpe. Die Montage des Drucklufthebers in der Nachklärung erfolgt mittels an der Wand befestigter Schellen. Die Nachklärkammer wird durch eine Schlammrutsche so angeschrägt, dass diese einen Pumpensumpf um die Entnahmestelle bildet.

Belüftungseinrichtung und Drucklufthebeanlage werden über Druckluftschläuche mit dem Luftverdichter verbunden. Die Druckluftschläuche sollten durch ein Leerrohr geführt werden.

Die gesamte Kleinkläranlage wird nach Abschluss der Montagearbeiten mit sauberem Wasser gefüllt.

Nach Einstecken des Schukosteckers bei 230 V Spannungsversorgung bzw. nach dem Anklemmen des Schaltschranks an 400 V Spannungsversorgung durch einen Elektriker ist die Stromversorgung der Anlage hergestellt. Das Steuergerät startet automatisch mit dem Inbetriebnahmemenü. Sind alle anlagenspezifischen Parameter ausgewählt, beginnt der Automatikbetrieb. Nach erfolgreicher Funktionsprüfung und optischer Kontrolle auf ordnungsgemäßen Betrieb wird die Anlage übergeben.

Alle im Abwasser befindlichen Teile sind aus Edelstahl oder aus abwasserbeständigen Kunststoffen. Auf elektrische oder bewegliche Teile im Abwasser wird nach Möglichkeit verzichtet. Alle zu wartenden Anlagenkomponenten sind leicht zugänglich.

Nachrüstsatz Typ 3K FLOW für den Einbau in bestehende Abwasserbehandlungsanlagen zur Herstellung von Kleinkläranlagen von 4 bis 50 EW; Ablaufklasse C

Einbauanleitung

Anlage 14