

**Allgemeine
bauaufsichtliche
Zulassung/
Allgemeine
Bauartgenehmigung**

Zulassungsstelle für Bauprodukte und Bauarten

Bautechnisches Prüfamnt

Eine vom Bund und den Ländern
gemeinsam getragene Anstalt des öffentlichen Rechts

Mitglied der EOTA, der UEAtc und der WFTAO

Datum:

21.10.2020

Geschäftszeichen:

II 35-1.55.8-6/20

Nummer:

Z-55.8-748

Geltungsdauer

vom: **30. Oktober 2020**

bis: **30. Oktober 2025**

Antragsteller:

AQUATO UMWELTECHNOLOGIEN GmbH

Ernstmeierstraße 24

32052 Herford

Gegenstand dieses Bescheides:

**Nachrüstsatz Typ STABI KOM für den Einbau in bestehende Abwasserbehandlungsanlagen zur
Herstellung von Kleinkläranlagen von 4 bis 50 EW
Ablaufklasse D**

Der oben genannte Regelungsgegenstand wird hiermit allgemein bauaufsichtlich
zugelassen/genehmigt.

Dieser Bescheid umfasst zehn Seiten und 14 Anlagen.

DIBt

I ALLGEMEINE BESTIMMUNGEN

- 1 Mit diesem Bescheid ist die Verwendbarkeit bzw. Anwendbarkeit des Regelungsgegenstandes im Sinne der Landesbauordnungen nachgewiesen.
- 2 Dieser Bescheid ersetzt nicht die für die Durchführung von Bauvorhaben gesetzlich vorgeschriebenen Genehmigungen, Zustimmungen und Bescheinigungen.
- 3 Dieser Bescheid wird unbeschadet der Rechte Dritter, insbesondere privater Schutzrechte, erteilt.
- 4 Dem Verwender bzw. Anwender des Regelungsgegenstandes sind, unbeschadet weitergehender Regelungen in den "Besonderen Bestimmungen", Kopien dieses Bescheides zur Verfügung zu stellen. Zudem ist der Verwender bzw. Anwender des Regelungsgegenstandes darauf hinzuweisen, dass dieser Bescheid an der Verwendungs- bzw. Anwendungsstelle vorliegen muss. Auf Anforderung sind den beteiligten Behörden ebenfalls Kopien zur Verfügung zu stellen.
- 5 Dieser Bescheid darf nur vollständig vervielfältigt werden. Eine auszugsweise Veröffentlichung bedarf der Zustimmung des Deutschen Instituts für Bautechnik. Texte und Zeichnungen von Werbeschriften dürfen diesem Bescheid nicht widersprechen, Übersetzungen müssen den Hinweis "Vom Deutschen Institut für Bautechnik nicht geprüfte Übersetzung der deutschen Originalfassung" enthalten.
- 6 Dieser Bescheid wird widerruflich erteilt. Die Bestimmungen können nachträglich ergänzt und geändert werden, insbesondere, wenn neue technische Erkenntnisse dies erfordern.
- 7 Dieser Bescheid bezieht sich auf die von dem Antragsteller gemachten Angaben und vorgelegten Dokumente. Eine Änderung dieser Grundlagen wird von diesem Bescheid nicht erfasst und ist dem Deutschen Institut für Bautechnik unverzüglich offenzulegen.
- 8 Die von diesem Bescheid umfasste allgemeine Bauartgenehmigung gilt zugleich als allgemeine bauaufsichtliche Zulassung für die Bauart.

II BESONDERE BESTIMMUNGEN

1 Regelungsgegenstand und Verwendungs- bzw. Anwendungsbereich

Regelungsgegenstand ist der Nachrüstsatz Typ STABI KOM im Folgenden als Nachrüstsatz bezeichnet, für den Einbau in bestehende Abwasserbehandlungsanlagen zur Herstellung von Kleinkläranlagen, Belebungsanlagen im SSB-Verfahren (siehe Anlage 11). Der Nachrüstsatz besteht im Wesentlichen aus den in der Anlage 1 dargestellten Komponenten.

Der Nachrüstsatz ist für die Herstellung von Kleinkläranlagen für die Baugrößen von 4 bis 50 EW vorgesehen. Die so hergestellten Kleinkläranlagen entsprechen der Ablaufklasse D.

Die Behälter der Abwasserbehandlungsanlagen für den Einbau des Nachrüstsatzes sind bereits in der Erde eingebaut und wurden bisher als Abwasserbehandlungsanlagen nach DIN 4261-1¹ oder DIN EN 12566-3² betrieben.

Die Kleinkläranlagen dienen der aeroben biologischen Behandlung des im Trennverfahren erfassten häuslichen Schmutzwassers und gewerblichen Schmutzwassers soweit es häuslichem Schmutzwasser vergleichbar ist.

Die durch den Einbau des Nachrüstsatzes hergestellten Kleinkläranlagen sind geeignet mindestens die Anforderungen nach AbwV³ Anhang 1, Teil C, Ziffer 4 zu erfüllen. Bei der Prüfung der Reinigungsleistung wurden die folgenden Prüfkriterien für die Ablaufklasse D (Anlagen mit Kohlenstoffabbau, Nitrifikation und Denitrifikation) eingehalten:

- BSB₅: ≤ 15 mg/l aus einer 24 h-Mischprobe, homogenisiert
≤ 20 mg/l aus einer qualifizierten Stichprobe, homogenisiert
- CSB: ≤ 75 mg/l aus einer 24 h-Mischprobe, homogenisiert
≤ 90 mg/l aus einer qualifizierten Stichprobe, homogenisiert
- NH₄-N: ≤ 10 mg/l aus einer 24 h-Mischprobe, homogenisiert
- N_{anorg.}: ≤ 25 mg/l aus einer 24 h-Mischprobe, homogenisiert
- Abfiltrierbare Stoffe: ≤ 50 mg/l aus einer qualifizierten Stichprobe

Den Kleinkläranlagen dürfen nicht zugeleitet werden:

- gewerbliches Schmutzwasser, soweit es nicht häuslichem Schmutzwasser vergleichbar ist
- Fremdwasser, wie z. B.
 - Kühlwasser
 - Ablaufwasser von Schwimmbecken
 - Niederschlagswasser
 - Drainagewasser

Mit dieser allgemeinen bauaufsichtlichen Zulassung / allgemeinen Bauartgenehmigung werden neben den bauaufsichtlichen auch die wasserrechtlichen Anforderungen im Sinne der Verordnung der Länder zur Feststellung der wasserrechtlichen Eignung von Bauprodukten und Bauarten durch Nachweise nach den Landesbauordnungen (WasBauPVO) erfüllt.

1	DIN 4261-1:2010-10	Kleinkläranlagen – Teil 1: Anlagen zur Schmutzwasservorbehandlung
2	DIN EN 12566-3:2013-09	Kleinkläranlagen für bis zu 50 EW – Teil 3: Vorgefertigte und/oder vor Ort montierte Anlagen zur Behandlung von häuslichem Schmutzwasser
3	AbwV	Verordnung über Anforderungen an das Einleiten von Abwasser in Gewässer (Abwasserverordnung)

Die allgemeine bauaufsichtliche Zulassung / allgemeine Bauartgenehmigung wird unbeschadet der Prüf- oder Genehmigungsvorbehalte anderer Rechtsbereiche (z. B. Gesetze und Verordnungen zur Umsetzung der europäischen Niederspannungsrichtlinie, EMV-Richtlinie oder Richtlinie für Geräte und Schutzsysteme zur bestimmungsgemäßen Verwendung in explosionsgefährdeten Bereichen) erteilt.

Die Genehmigung zur wesentlichen Änderung einer bestehenden Abwasserbehandlungsanlage durch Nachrüstung erfolgt nach landesrechtlichen Bestimmungen im Rahmen des wasserrechtlichen Erlaubnisverfahrens.

2 Bestimmungen für das Bauprodukt

2.1 Aufbau und Eigenschaften

Der Nachrüstsatz besteht im Wesentlichen aus den folgenden Komponenten:

- Belüfter (Membrantellerbelüfter bzw. Platten- oder Rohrbelüfter)
- Druckluftheber bzw. Pumpe für Klarwasserabzug
- Druckluftheber bzw. Pumpe für Schlammrückführung
- Steuerung
- Verdichter
- Schläuche
- Befestigungsmaterial

Im Übrigen entspricht der Nachrüstsatz den Angaben der Anlage 1 und den beim DIBt hinterlegten Leistungsmerkmalen.

Der Nachrüstsatz wurde in Verbindung mit einem Behälter zum Nachweis der Reinigungsleistung einer praktischen Prüfung unterzogen. Dabei wurde die für die Reinigungsleistung ungünstigste Baugröße geprüft (Baureihe siehe Anlagen 2 bis 8) und nach den Zulassungsgrundsätzen des Deutschen Instituts für Bautechnik (DIBt), Stand bei der Erteilung dieser allgemeinen bauaufsichtlichen Zulassung beurteilt.

2.2 Herstellung und Kennzeichnung

Der Nachrüstsatz ist gemäß den Angaben im Abschnitt 2.1 und den beim DIBt hinterlegten Leistungsmerkmalen herzustellen.

Die Verpackung und der Lieferschein des Nachrüstsatzes müssen vom Hersteller des Nachrüstsatzes auf der Grundlage dieser allgemeinen bauaufsichtlichen Zulassung mit dem Übereinstimmungszeichen (Ü-Zeichen) nach den Übereinstimmungszeichenverordnungen der Länder und mit der Hersteller- und Typbezeichnung gekennzeichnet werden. Die Kennzeichnung mit dem Ü-Zeichen darf nur erfolgen, wenn die Voraussetzungen nach Abschnitt 2.3 erfüllt sind.

2.3 Übereinstimmungsbestätigung

Die Bestätigung der Übereinstimmung der Nachrüstsätze mit den Bestimmungen dieser allgemeinen bauaufsichtlichen Zulassung muss für jedes Herstellwerk der Nachrüstsätze mit einer Übereinstimmungserklärung des Herstellers des Nachrüstsatzes auf der Grundlage einer werkseigenen Produktionskontrolle erfolgen. Die Übereinstimmung hat der Hersteller durch Kennzeichnung der Nachrüstsätze auf der Verpackung und dem Lieferschein mit dem Übereinstimmungszeichen (Ü-Zeichen) unter Hinweis auf den Verwendungszweck anzugeben.

In jedem Herstellwerk der Nachrüstsätze ist eine werkseigene Produktionskontrolle einzurichten und durchzuführen. Unter werkseigener Produktionskontrolle wird die vom Hersteller des Nachrüstsatzes vorzunehmende kontinuierliche Überwachung der Produktion verstanden, mit der dieser sicherstellt, dass die von ihm hergestellten Bauprodukte den Bestimmungen dieser allgemeinen bauaufsichtlichen Zulassung entsprechen.

Die werkseigene Produktionskontrolle soll mindestens die im Folgenden aufgeführten Maßnahmen einschließen.

- Beschreibung und Überprüfung der Ausgangsmaterialien und der Komponenten

Die Übereinstimmung der zugelieferten Materialien und Komponenten mit den Bestimmungen dieser allgemeinen bauaufsichtlichen Zulassung ist mindestens durch Werksbescheinigungen nach DIN EN 10204⁴ Abschnitt 3.1 durch die Lieferer nachzuweisen und die Lieferpapiere bei jeder Lieferung auf Übereinstimmung mit der Bestellung zu kontrollieren.

- Kontrollen und Prüfungen an jedem Nachrüstsatz

Der Nachrüstsatz ist vor der Verpackung auf Vollständigkeit der Komponenten zu prüfen.

Die Ergebnisse der werkseigenen Produktionskontrolle sind aufzuzeichnen und auszuwerten. Die Aufzeichnungen müssen mindestens folgende Angaben enthalten:

- Bezeichnung des Nachrüstsatzes
- Art der Kontrolle oder Prüfung
- Datum der Herstellung und der Prüfung des Nachrüstsatzes
- Ergebnis der Kontrollen und Prüfungen und, soweit zutreffend, Vergleich mit den Anforderungen
- Unterschrift des für die werkseigene Produktionskontrolle Verantwortlichen

Bei ungenügendem Prüfergebnis sind vom Hersteller des Nachrüstsatzes unverzüglich die erforderlichen Maßnahmen zur Abstellung des Mangels zu treffen. Nachrüstsätze, die den Anforderungen nicht entsprechen, sind so zu handhaben, dass Verwechslungen mit übereinstimmenden ausgeschlossen werden. Nach Abstellung des Mangels ist - soweit technisch möglich und zum Nachweis der Mängelbeseitigung erforderlich - die betreffende Prüfung unverzüglich zu wiederholen.

Die Aufzeichnungen sind mindestens fünf Jahre aufzubewahren. Sie sind dem Deutschen Institut für Bautechnik, der zuständigen obersten Bauaufsichtsbehörde oder der zuständigen Wasserbehörde auf Verlangen vorzulegen.

3 Bestimmungen für Planung, Bemessung und Ausführung

3.1 Planung

Jede Anlage ist unter Berücksichtigung der Anwendungsbereiche gemäß Abschnitt 1, der Verwendung der Bauprodukte gemäß Abschnitt 2, der Funktionsweise gemäß Anlagen 11 und 12 sowie der Einbaubedingungen vor Ort zu planen.

3.2 Bemessung

Die klärtechnische Bemessung für jede Baugröße ist den Tabellen in den Anlagen 9 und 10 zu entnehmen.

Die Zahl der Einwohner, deren Abwasser der Kleinkläranlage jeweils höchstens zugeführt werden darf (max. EW), richtet sich nach den Angaben in den Anlagen 9 und 10 dieses Bescheids.

⁴ DIN EN 10204:2005-01 Metallische Erzeugnisse; Arten von Prüfbescheinigungen

Abweichungen sind zulässig sofern folgende Parameter eingehalten werden:

- Das Chargenvolumen für einen Zyklus im Belebungsbecken, das sich aus der Differenz der Wasserstände von $H_{W \max}$ und $H_{W \min}$ unter Berücksichtigung des Innendurchmessers ergibt, darf nicht unterschritten werden.
- Der Wasserstand $H_{W \max}$ muss mindestens 1,0 m betragen, um die Funktion als Nachklärbecken für die Absetzphase einzuhalten.
- Der Wasserstand $H_{W \min}$ darf den Wert von $2/3$ des Wasserstands $H_{W \max}$ nicht unterschreiten.

3.3 Ausführung

3.3.1 Allgemeines

Der Einbau des Nachrüstsatzes zur Herstellung der Kleinkläranlage ist nur von solchen Firmen durchzuführen, die über fachliche Erfahrungen, geeignete Geräte und Einrichtungen sowie über ausreichend geschultes Personal verfügen (Fachbetriebe)⁵.

Zur Vermeidung von Gefahren sind die einschlägigen Unfallverhütungsvorschriften zu beachten.

Der Hersteller des Nachrüstsatzes hat dem Hersteller der Kleinkläranlage eine Einbauanleitung zur Verfügung zu stellen.

Die Einbauanleitung muss mindestens die erforderlichen Arbeiten zur Bewertung des baulichen Zustandes der Behälter der bestehenden Abwasserbehandlungsanlage einschließlich eventuell erforderliche Sanierungsmaßnahmen (siehe Abschnitt 3.3.2 dieses Bescheids) sowie die Beschreibung des Einbaus des Nachrüstsatzes in die Behälter (siehe Anlage 14) beinhalten.

Die Einbauanleitung muss auf der Baustelle vorliegen.

3.3.2 Überprüfung des baulichen Zustandes und Sanierung der Behälter der bestehenden Abwasserbehandlungsanlage

Der ordnungsgemäße Zustand der Behälter der bestehenden Abwasserbehandlungsanlage ist nach Entleerung und Reinigung unter Verantwortung des Herstellers der Kleinkläranlage zu beurteilen und zu dokumentieren. Das klärtechnisch notwendige Nutzvolumen ist rechnerisch oder durch Auslitern nachzuweisen. Mindestens folgende Kriterien sind am Behälter zu überprüfen:

- Dauerhaftigkeit: Behälter aus Beton: Prüfung nach DIN EN 12504-2⁶ (Rückprallhammer)
Behälter aus Kunststoff: Nachweis durch Datenblatt des Behälterherstellers
- Standsicherheit: Behälter aus Beton: Bestätigung des bautechnischen Ausgangszustands – Überprüfung auf Beschädigungen
Behälter aus Kunststoff: Bestätigung des bautechnischen Ausgangszustands – Überprüfung auf Beschädigungen und Verformung

⁵ Fachbetriebe sind betreiberunabhängige Betriebe, deren Mitarbeiter (Fachkundige) aufgrund ihrer Berufsausbildung und der Teilnahme an einschlägigen Qualifizierungsmaßnahmen über die notwendige Qualifikation für den Einbau von Nachrüstsätzen verfügen

⁶ DIN EN 12504-2:2012-12 Prüfung von Beton in Bauwerken – Teil 2: Zerstörungsfreie Prüfung – Bestimmung der Rückprallzahl

- Wasserdichtheit: Prüfung analog DIN EN 1610⁷ (Verfahren W); zur Prüfung die Abwasserbehandlungsanlage mindestens bis 5 cm über dem Rohrscheitel des Zulaufrohres mit Wasser füllen (DIN 4261-1).
Behälter aus Beton: Wasserverlust innerhalb von 30 Minuten $\leq 0,1 \text{ l/m}^2$ benetzter Innenfläche der Außenwände
Behälter aus Kunststoff: Wasserverlust nicht zulässig

Sofern die vorgenannten Kriterien nicht erfüllt werden, ist durch den Hersteller der Kleinkläranlage ein Sanierungskonzept zu erarbeiten und der genehmigenden Behörde vorzulegen. Für weitergehende Informationen und als Hilfestellung für die Erstellung des Sanierungskonzepts für Behälter aus Beton kann die Informationsschrift des BDZ "Bewertung und Sanierung vorhandener Behälter für Anlagen aus mineralischen Baustoffen" herangezogen werden.

Alle durchgeführten Überprüfungen und Maßnahmen sind von dem Hersteller der Kleinkläranlage zu dokumentieren. Sämtliche bauliche Änderungen an der Kleinkläranlage, wie Schließen der Durchtrittsöffnungen, Gestaltung der Übergänge zwischen den Kammern und anderes müssen entsprechend den zeichnerischen Unterlagen dieser allgemeinen bauaufsichtlichen Zulassung erfolgen.

Die baulichen Änderungen dürfen die statische Konzeption der Kleinkläranlage nicht beeinträchtigen.

3.3.3 Einbau des Nachrüstsatzes

Der Einbau des Nachrüstsatzes muss grundsätzlich nach den Angaben in den Anlagen 2 bis 8 und 14 dieser allgemeinen bauaufsichtlichen Zulassung / allgemeinen Bauartgenehmigung durchgeführt werden.

Die Durchlüftung der Anlage ist gemäß DIN 1986-100⁸ sicherzustellen.

Die Abdeckungen sind gegen unbefugtes Öffnen abzusichern.

Die Kleinkläranlage muss jederzeit leicht erkennbar und dauerhaft mit folgenden Angaben gekennzeichnet werden:

- Typbezeichnung
- max. EW
- elektrischer Anschlusswert
- Volumen des Schlammspeichers
- Volumen des Puffers
- Volumen des SSB-Reaktors
- Ablaufklasse

3.3.4 Prüfung der Wasserdichtheit

Außenwände und Sohlen der Kleinkläranlage sowie Rohranschlüsse müssen dicht sein. Zur Prüfung ist die Kleinkläranlage nach dem Einbau mindestens bis 5 cm über dem Rohrscheitel des Zulaufrohres mit Wasser zu füllen (siehe DIN 4261-1). Die Prüfung ist analog DIN EN 1610 (Verfahren W) durchzuführen. Bei Behältern aus Beton darf nach Sättigung der Wasserverlust innerhalb von 30 Minuten $0,1 \text{ l/m}^2$ benetzter Innenfläche der Außenwände nicht überschreiten. Bei Behältern aus Kunststoff ist Wasserverlust nicht zulässig.

⁷ DIN EN 1610:2015-12
⁸ DIN 1986-100:2016-12

Einbau und Prüfung von Abwasserleitungen und -kanälen
Entwässerungsanlagen für Gebäude und Grundstücke – Teil 100: Bestimmungen in Verbindung mit DIN EN 752 und DIN EN 12056

3.4 Übereinstimmungsbestätigung

Die Bestätigung der Übereinstimmung der durch Einbau des Nachrüstsatzes hergestellten Kleinkläranlage mit den Bestimmungen dieser allgemeinen Bauartgenehmigung muss mit einer Übereinstimmungserklärung des Herstellers der Kleinkläranlage auf der Grundlage folgender Kontrollen der nach Abschnitt 3 vor Ort hergestellten Kleinkläranlage erfolgen.

Die Kleinkläranlage ist auf Vollständigkeit der Komponenten und deren bestimmungsgemäßer Anordnung zu kontrollieren.

Die Ergebnisse der Kontrollen sind aufzuzeichnen.

Bei ungenügendem Prüfergebnis sind von dem Hersteller der Kleinkläranlage unverzüglich die erforderlichen Maßnahmen zur Abstellung des Mangels zu treffen. Nach Abstellung des Mangels ist – soweit technisch möglich und zum Nachweis der Mängelbeseitigung erforderlich – die bestehende Prüfung unverzüglich zu wiederholen.

Die Übereinstimmungserklärung des Herstellers der Kleinkläranlage muss mindestens folgende Angaben enthalten:

- Zulassungsnummer
- Bezeichnung der Kleinkläranlage
- Ablaufklasse
- Bestätigung über die Ausführung entsprechend der Planungsunterlagen einschließlich der ordnungsgemäßen Anordnung der Komponenten
- Art der Kontrolle
- Datum der Kontrolle
- Ergebnis der Kontrolle mit den Anforderungen
- Unterschrift des für die Ausführungskontrolle Verantwortlichen

Die Aufzeichnungen sind zu den Bauakten zu nehmen. Sie sind dem Betreiben auszuhändigen und dem Deutschen Institut für Bautechnik, der zuständigen obersten Bauaufsichtsbehörde oder der zuständigen Wasserbehörde auf Verlangen vorzulegen.

4 Bestimmungen für Nutzung, Unterhalt und Wartung

4.1 Allgemeines

In die Kleinkläranlagen darf nur Abwasser eingeleitet werden, das diese weder beschädigt noch ihre Funktion beeinträchtigt (siehe DIN 1986-3⁹).

Die Leistungen der Kleinkläranlage gemäß Abschnitt 1 sind nur erreichbar, wenn Inbetriebnahme, Betrieb und Wartung entsprechend den nachfolgenden Bestimmungen durchgeführt werden.

Der Hersteller des Nachrüstsatzes hat eine Anleitung für den Betrieb und die Wartung einschließlich der Schlammabnahme, die mindestens die Bestimmungen dieser allgemeinen bauaufsichtlichen Zulassung enthalten müssen, anzufertigen und dem Betreiber der Kleinkläranlage auszuhändigen.

Alle Kleinkläranlagenteile, die regelmäßig gewartet werden müssen, müssen zugänglich sein.

⁹ DIN 1986-3:2004-11 Entwässerungsanlagen für Gebäude und Grundstücke, Regeln für Betrieb und Wartung

Betrieb und Wartung sind so einzurichten, dass

- Gefährdungen der Umwelt nicht zu erwarten sind, was besonders für die Entnahme, den Abtransport und die Unterbringung von Schlamm aus Anlagen gilt,
- die Kleinkläranlage in ihrem Bestand und in ihrer bestimmungsgemäßen Funktion nicht beeinträchtigt oder gefährdet werden,
- das für die Einleitung vorgesehene Gewässer nicht über das erlaubte Maß hinaus belastet oder sonst nachteilig verändert wird,
- keine nachhaltig belästigenden Gerüche auftreten.

Muss zu Reparatur- oder Wartungszwecken in die Kleinkläranlage eingestiegen werden, sind die entsprechenden Unfallverhütungsvorschriften einzuhalten. Bei allen Arbeiten, an denen der Deckel von der Einstiegsöffnung der Kleinkläranlage entfernt werden muss, ist die freigelegte Öffnung so zu sichern, dass ein Hineinfallen sicher ausgeschlossen ist.

4.2 Inbetriebnahme

Die Inbetriebnahme ist in Verantwortung des Herstellers der Kleinkläranlage vorzunehmen.

Der Betreiber ist bei der Inbetriebnahme vom Hersteller der Kleinkläranlage oder von einem anderen Fachbetrieb (Fachkundige)¹⁰ einzuweisen. Die Einweisung ist vom Einweisenden zu bescheinigen.

Das Betriebsbuch mit Betriebs- und Wartungsanleitung sowie den wesentlichen technischen Daten der Kleinkläranlage und ihrer Komponenten ist dem Betreiber auszuhändigen.

4.3 Betrieb

4.3.1 Allgemeines

Die Kleinkläranlage ist im Betriebszustand zu halten. Störungen (hydraulisches, mechanisches und elektrisches Versagen) müssen akustisch und/oder optisch angezeigt werden.

Die Kleinkläranlage muss mit einer netzunabhängigen Stromausfallüberwachung mit akustischer und/oder optischer Alarmgebung ausgestattet sein.

Alarmmeldungen dürfen quittierbar aber nicht abschaltbar sein.

4.3.2 Betreiberkontrollen

Die Funktionsfähigkeit der Kleinkläranlage ist durch eine sachkundige¹¹ Person durch folgende Maßnahmen zu kontrollieren.

Täglich ist zu kontrollieren, dass die Kleinkläranlage in ordnungsgemäßem Betrieb ist.

Monatlich sind folgende Kontrollen durchzuführen:

- Kontrolle der Einleitstelle (Probenahmeschacht, Übergabeschacht oder Oberflächengewässer) auf Auffälligkeiten
- Kontrolle auf Störmeldungen bzw. Alarmgebung
- Ablesen des Betriebsstundenzählers von Verdichter und Pumpen und Eintragen in das Betriebsbuch
- Ist die Steuerung mit einem elektronischen Logbuch ausgestattet, in dem die Betriebsstunden der einzelnen Aggregate festgehalten und angezeigt werden können, ist der schriftliche Eintrag in das Betriebsbuch nicht erforderlich.

Festgestellte Mängel oder Störungen sind unverzüglich vom Betreiber bzw. von einem beauftragten Fachbetrieb zu beheben und im Betriebsbuch zu vermerken.

¹⁰ Fachbetriebe sind betreiberunabhängige Betriebe, deren Mitarbeiter (Fachkundige) aufgrund ihrer Berufsausbildung und der Teilnahme an einschlägigen Qualifizierungsmaßnahmen über die notwendige Qualifikation für Betrieb und Wartung von Kleinkläranlagen verfügen.

¹¹ Als "sachkundig" werden der Betreiber oder beauftragter Dritter angesehen, die auf Grund ihrer Ausbildung, ihrer Kenntnisse und ihrer durch praktische Tätigkeit gewonnenen Erfahrungen gewährleisten, dass sie Eigenkontrollen an Anlagen sachgerecht durchführen.

4.4 **Wartung**

Die Wartung ist von einem Fachbetrieb (Fachkundige¹⁰) mindestens zweimal im Jahr (im Abstand von ca. sechs Monaten) gemäß Wartungsanleitung durchzuführen.

Im Rahmen der Wartung sind folgende Arbeiten durchzuführen:

- Einsichtnahme in das Betriebsbuch mit Feststellung des regelmäßigen Betriebes (Soll-Ist-Vergleich)
- Funktionskontrolle der maschinellen, elektrotechnischen und sonstigen Anlageteile wie Verdichter, Belüfter und Druckluftheber/Pumpen
- Wartung von Verdichter, Belüfter und Druckluftheber/Pumpen nach Angaben des Antragstellers
- Funktionskontrolle der Steuerung und der Alarmfunktion
- Prüfung des Schlammvolumens im SSB-Reaktor mittels Absetzprobe (siehe Anlage 13)
- Veranlassung der Schlammabfuhr aus dem Schlamm Speicher durch den Betreiber bei einem Schlammvolumen von ≤ 700 ml/l im SSB-Reaktor
- Durchführung von allgemeinen Reinigungsarbeiten, z. B. Beseitigung von Ablagerungen
- Überprüfung des baulichen Zustandes der Anlage
- Kontrolle der ausreichenden Be- und Entlüftung
- Vermerk der Wartung im Betriebsbuch
- Messung der Sauerstoffkonzentration und des Schlammvolumenanteils im Belebungsbecken; ggf. Einstellen optimaler Betriebswerte für Sauerstoffversorgung und Schlammvolumenanteil
- Entnahme einer Stichprobe des Ablaufs und Analyse auf folgende Parameter:
 - Temperatur
 - pH-Wert
 - absetzbare Stoffe
 - CSB
 - NH₄-N
 - N_{anorg.}

Die Feststellungen und durchgeführten Arbeiten sind in einem Wartungsbericht zu erfassen und dem Betreiber zu übergeben. Auf Verlangen sind der Wartungsbericht und das Betriebsbuch der zuständigen Bauaufsichtsbehörde bzw. der zuständigen Wasserbehörde vom Betreiber vorzulegen.

Dagmar Wahrmund
Referatsleiterin

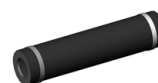
Beglaubigt
Stefan Hartstock

Standard-Lieferumfang STABI KOM

- 1 Membrantellerbelüfter (optional Platten- oder Rohrbelüfter) *
- 2 Druckluftheber (optional Pumpe) für Klarwasserabzug (Klarwasserheber)**
- 3 Druckluftheber (optional Pumpe) für Schlammrückführung (Schlammheber)**
- 4 Steuerung
- 5 Verdichter **
- 6 Schläuche, Kabel, Befestigungsmaterial (ohne Abbildung)
- 7 ggf. Probenahmeverrichtung (ohne Abbildung)



optional für 2 und 3



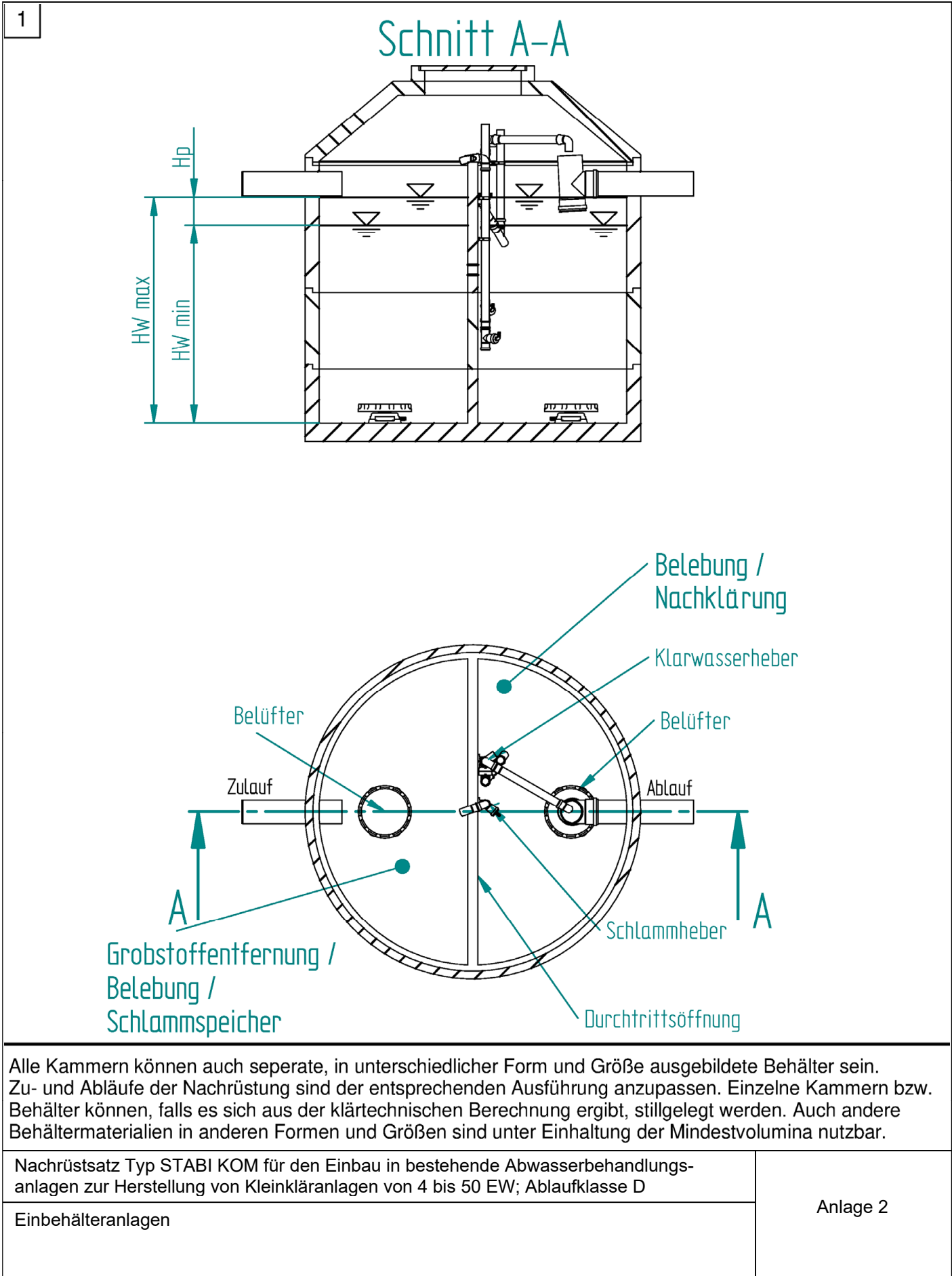
* Belüftertyp und -anzahl abhängig von Behälter und EW-Zahl.

** Verdichtergröße und -anzahl abhängig von Behälter und EW-Zahl

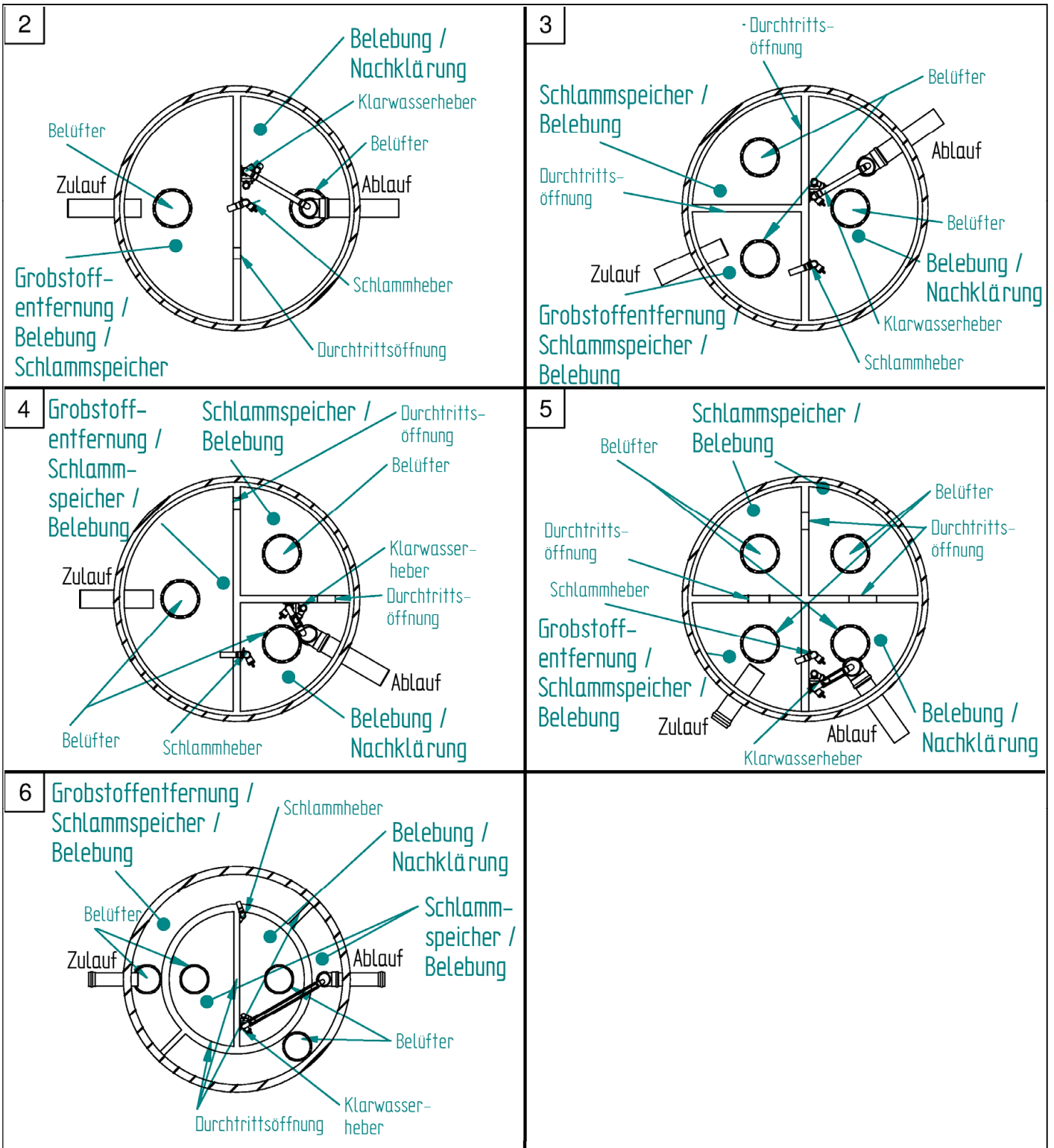
Nachrüstatz Typ STABI KOM für den Einbau in bestehende Abwasserbehandlungsanlagen zur Herstellung von Kleinkläranlagen von 4 bis 50 EW; Ablaufklasse D

Komponenten des Nachrüstatzes

Anlage 1



Elektronische Kopie der abZ des DIBt: Z-55.8-748

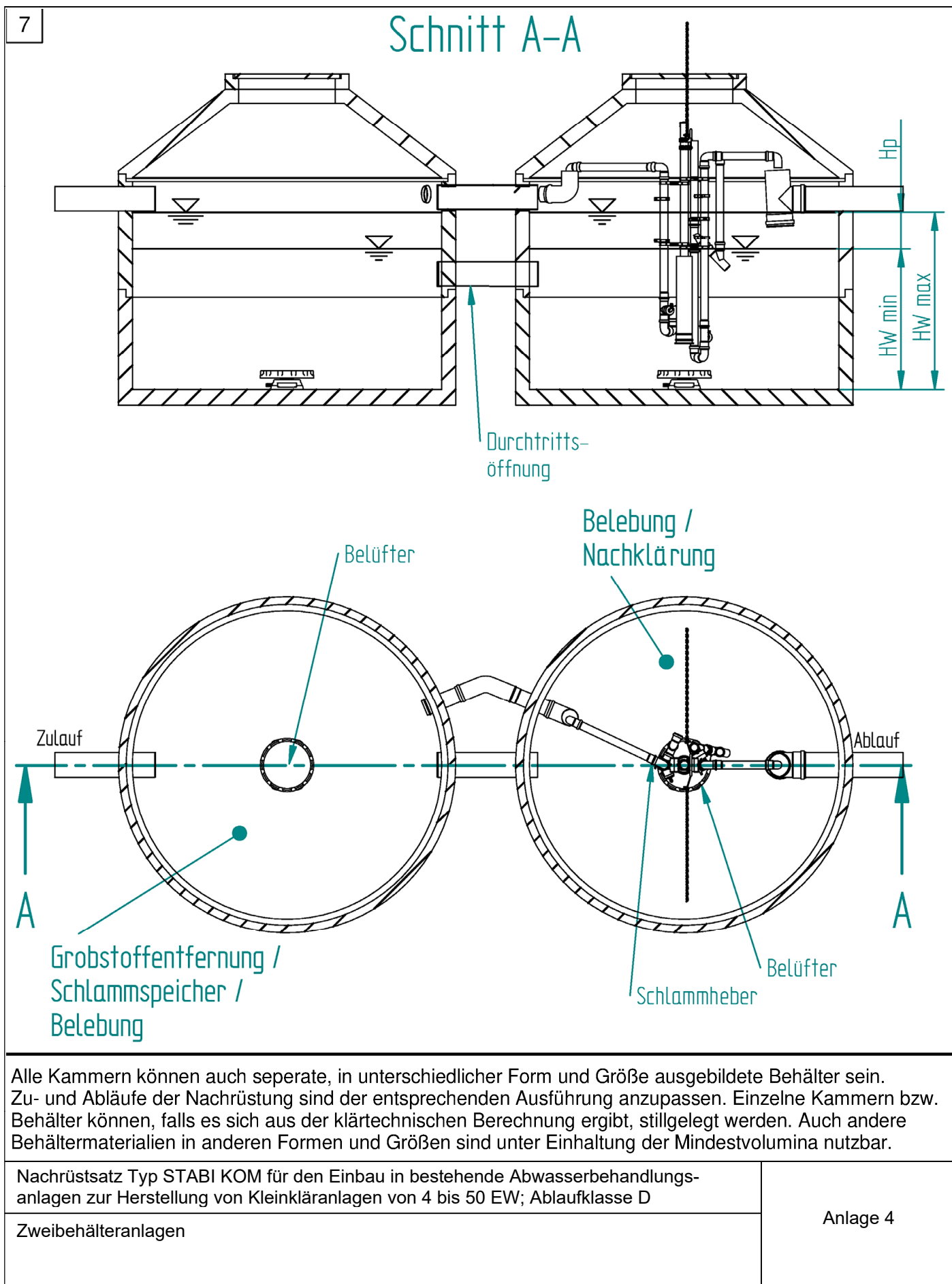


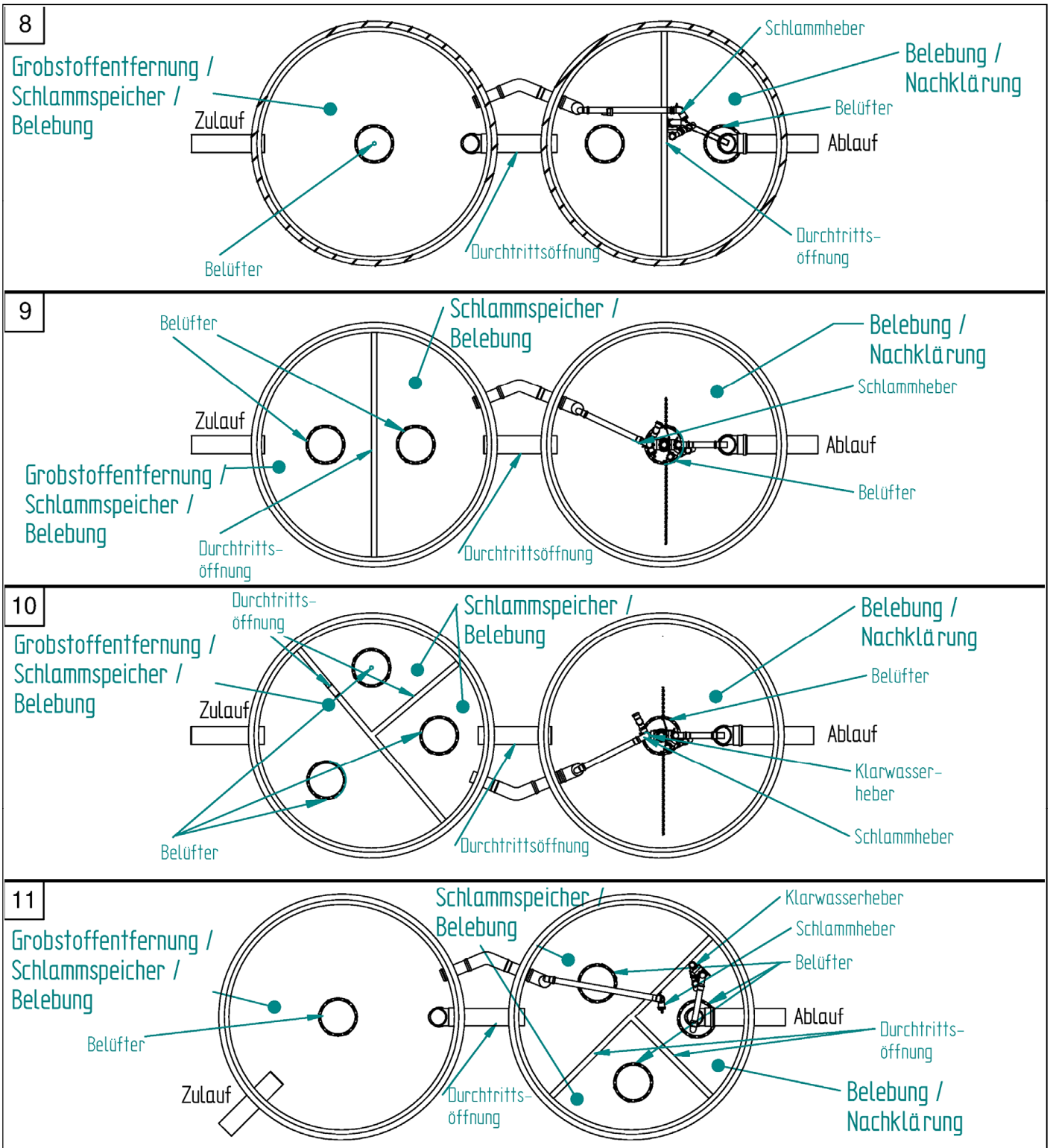
Alle Kammern können auch separate, in unterschiedlicher Form und Größe ausgebildete Behälter sein. Zu- und Abläufe der Nachrüstung sind der entsprechenden Ausführung anzupassen. Einzelne Kammern bzw. Behälter können, falls es sich aus der klärtechnischen Berechnung ergibt, stillgelegt werden. Auch andere Behältermaterialien in anderen Formen und Größen sind unter Einhaltung der Mindestvolumina nutzbar.

Nachrüstatz Typ STABI KOM für den Einbau in bestehende Abwasserbehandlungsanlagen zur Herstellung von Kleinkläranlagen von 4 bis 50 EW; Ablaufklasse D

Einbehälteranlagen

Anlage 3





Alle Kammern können auch separate, in unterschiedlicher Form und Größe ausgebildete Behälter sein. Zu- und Abläufe der Nachrüstung sind der entsprechenden Ausführung anzupassen. Einzelne Kammern bzw. Behälter können, falls es sich aus der klärtechnischen Berechnung ergibt, stillgelegt werden. Auch andere Behältermaterialien in anderen Formen und Größen sind unter Einhaltung der Mindestvolumina nutzbar.

Nachrüstatz Typ STABI KOM für den Einbau in bestehende Abwasserbehandlungsanlagen zur Herstellung von Kleinkläranlagen von 4 bis 50 EW; Ablaufklasse D

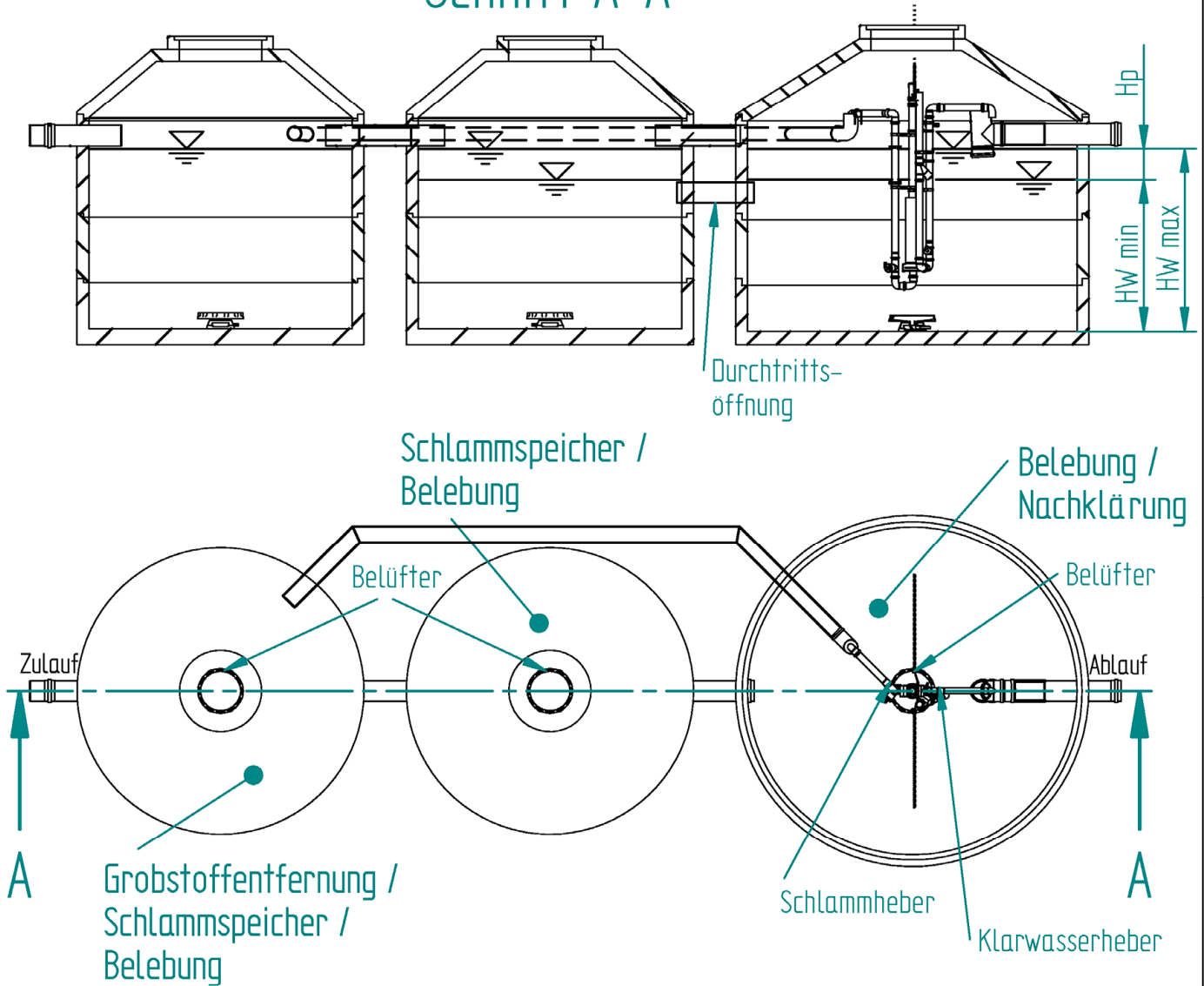
Zweibehälteranlagen

Anlage 5

Elektronische Kopie der abZ des DIBt: Z-55.8-748

12

Schnitt A-A



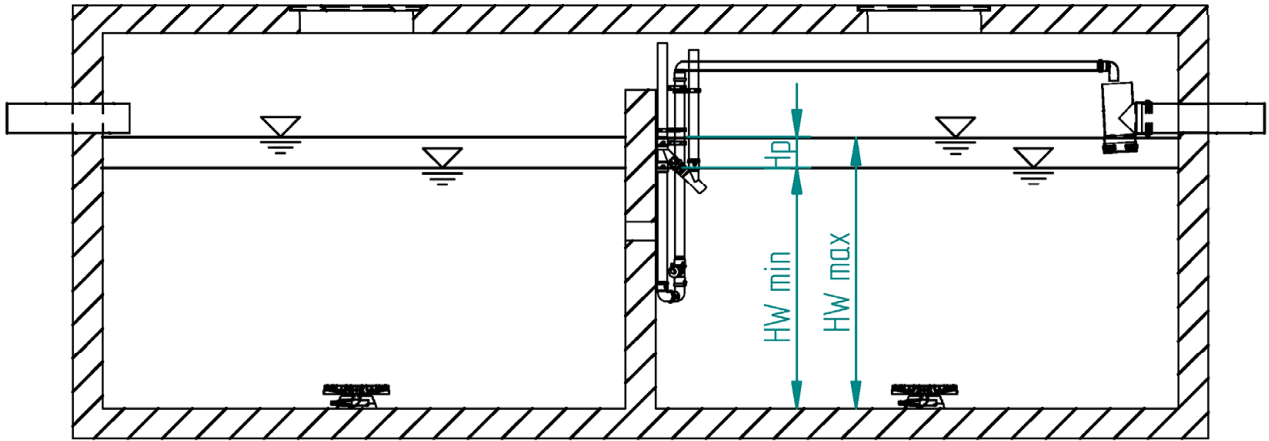
Alle Kammern können auch separate, in unterschiedlicher Form und Größe ausgebildete Behälter sein. Zu- und Abläufe der Nachrüstung sind der entsprechenden Ausführung anzupassen. Einzelne Kammern bzw. Behälter können, falls es sich aus der klärtechnischen Berechnung ergibt, stillgelegt werden. Auch andere Behältermaterialien in anderen Formen und Größen sind unter Einhaltung der Mindestvolumina nutzbar.

Nachrüstatz Typ STABI KOM für den Einbau in bestehende Abwasserbehandlungsanlagen zur Herstellung von Kleinkläranlagen von 4 bis 50 EW; Ablaufklasse D

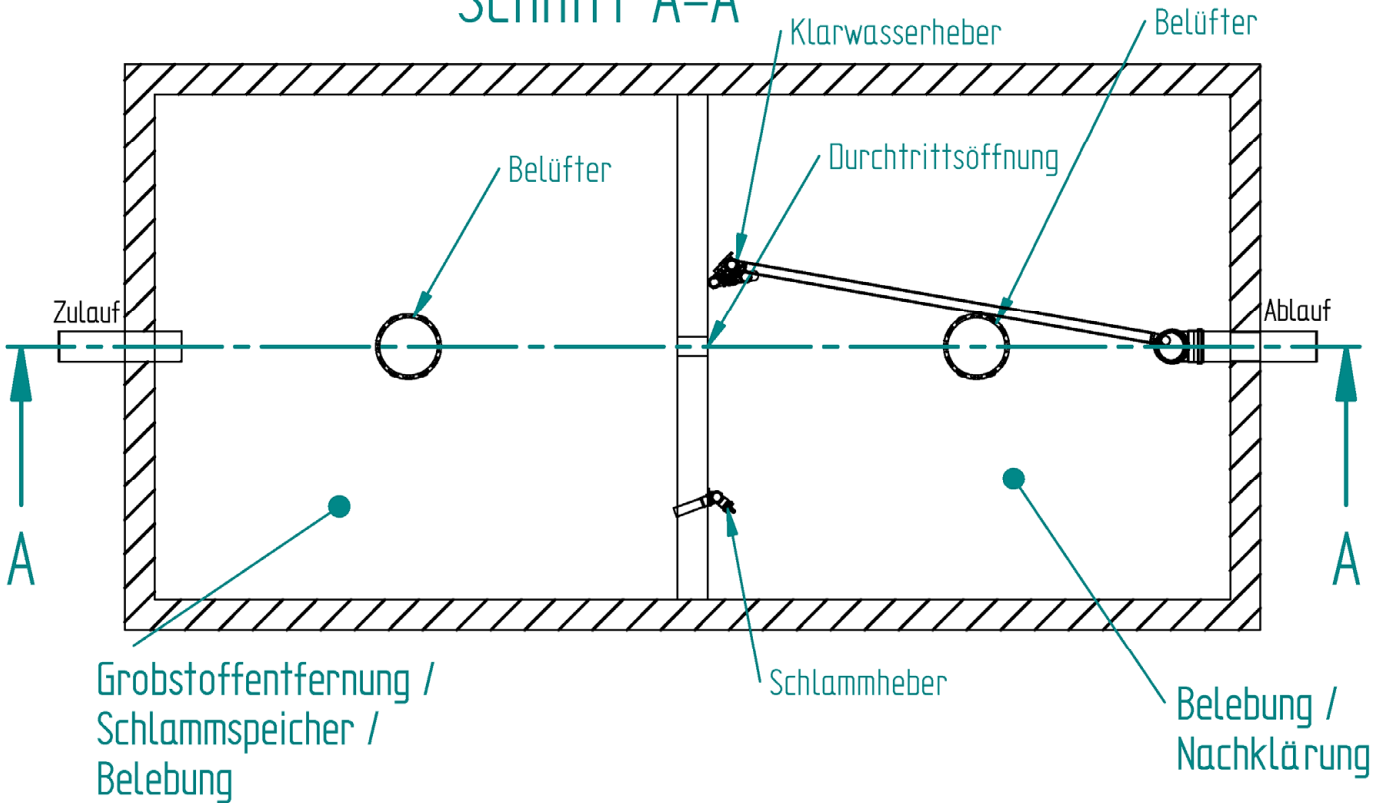
Dreibehälteranlagen

Anlage 6

13



Schnitt A-A

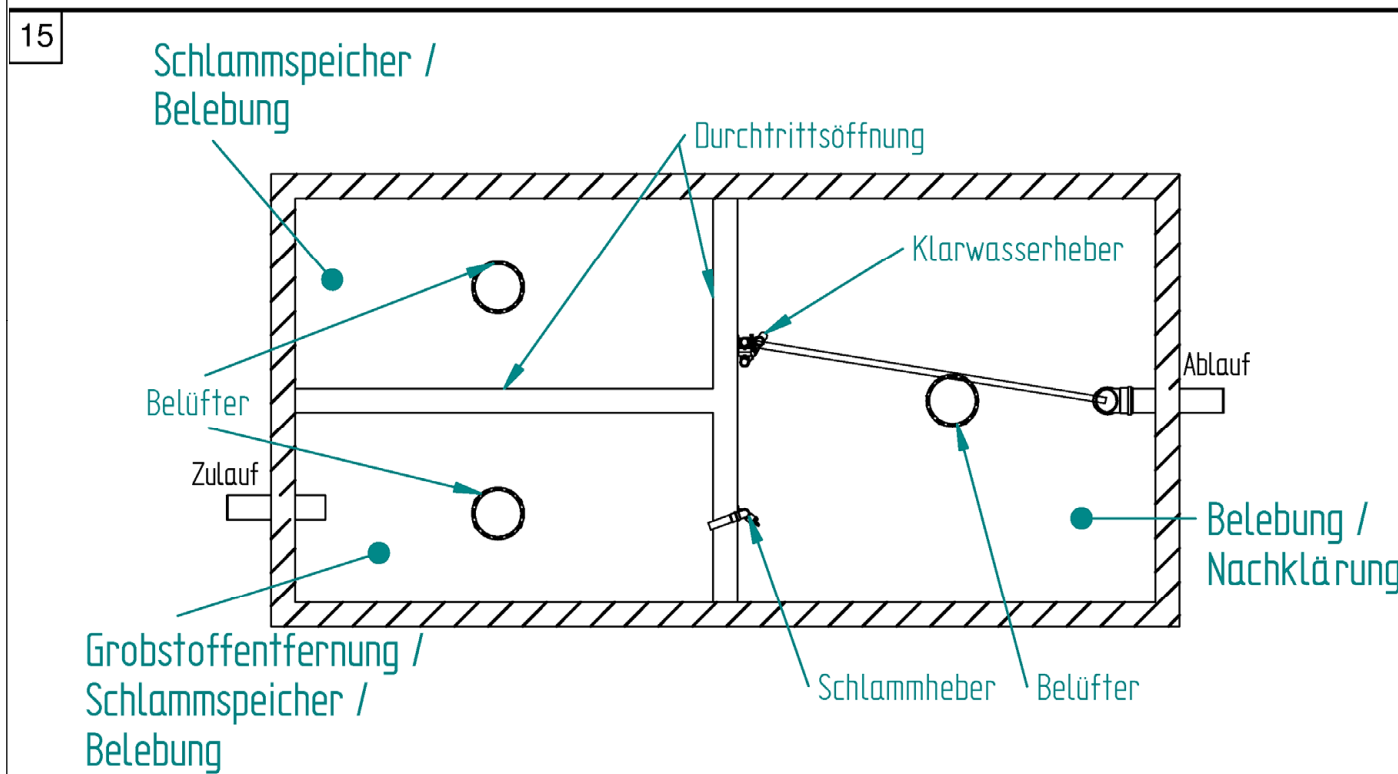
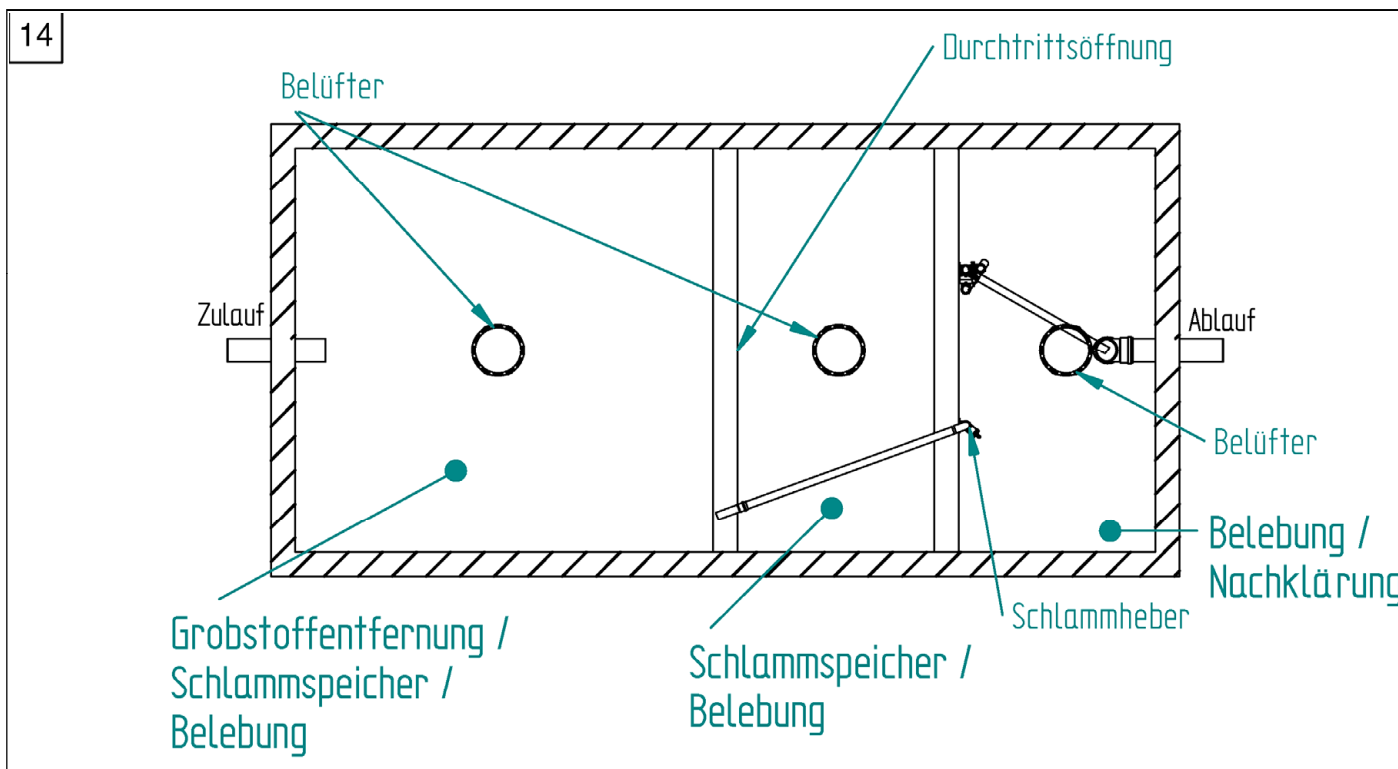


Alle Kammern können auch separate, in unterschiedlicher Form und Größe ausgebildete Behälter sein. Zu- und Abläufe der Nachrüstung sind der entsprechenden Ausführung anzupassen. Einzelne Kammern bzw. Behälter können, falls es sich aus der klärtechnischen Berechnung ergibt, stillgelegt werden. Auch andere Behältermaterialien in anderen Formen und Größen sind unter Einhaltung der Mindestvolumina nutzbar.

Nachrüstatz Typ STABI KOM für den Einbau in bestehende Abwasserbehandlungsanlagen zur Herstellung von Kleinkläranlagen von 4 bis 50 EW; Ablaufklasse D

Rechteckbehälteranlagen

Anlage 7



Alle Kammern können auch separate, in unterschiedlicher Form und Größe ausgebildete Behälter sein. Zu- und Abläufe der Nachrüstung sind der entsprechenden Ausführung anzupassen. Einzelne Kammern bzw. Behälter können, falls es sich aus der klärtechnischen Berechnung ergibt, stillgelegt werden. Auch andere Behältermaterialien in anderen Formen und Größen sind unter Einhaltung der Mindestvolumina nutzbar.

Nachrüstatz Typ STABI KOM für den Einbau in bestehende Abwasserbehandlungsanlagen zur Herstellung von Kleinkläranlagen von 4 bis 50 EW; Ablaufklasse D

Rechteckbehälteranlagen

Anlage 8

Kurzzeichen und Einheiten

EW		Einwohnerwert
Q _d	[m ³]	Schmutzwasserzulauf / Tag
Q _z	[m ³]	Schmutzwasserzulauf / Zyklus
Q ₁₀	[m ³]	max. Schmutzwasserzulauf / Stunde
B _d	[kg/(EW x d)]	BSB ₅ Fracht / Tag
V _R	[m ³]	Reaktorvolumen
V _S	[m ³]	Schlamm Speichervolumen
V _P	[m ³]	Puffervolumen
V _{ges}	[m ³]	Gesamtvolumen
Ø	[m]	Durchmesser des Behälters
A _{ges}	[m ²]	Oberfläche des Behälters
H _{W, max}	[m]	max. Wasserstand im SBR
H _{W, min}	[m]	min. Wasserstand im SBR
H _S	[m]	Höhe Schlamm Speicher
H _P	[m]	Höhe Puffer
H _{W, ges}	[m]	max. Wasserhöhe des Behälters

Die aufgeführten Volumina und Höhen bestimmen die Mindestgrößen und können in der Praxis größer sein.

Zwischengrößen sind zu interpolieren. Eine klärtechnische Berechnung für nicht aufgeführte Größen (z.B. Ø) kann durch die Firma AQUATO®/ Umwelttechnologien GmbH erstellt werden.

Alle Kammern können auch separate, in unterschiedlicher Form und Größe ausgebildete Behälter sein. Rundbehälter mit D = 1,0m - 3,0m können angewendet werden.

Einzelne Kammern bzw. Behälter können, falls es sich aus der klärtechnischen Berechnung ergibt, stillgelegt werden.

Sofern ein Überlastspeicher / Puffer erforderlich ist, muss dieser nach dem anfallenden Abwasser ausgelegt werden. Eine separate klärtechnische Berechnung kann von der Firma AQUATO®/ Umwelttechnologien GmbH erstellt werden.

Bei einkammrigen Behältern kann eine einfache Trennung zwischen Grobstoffentfernung / Belebung / Schlamm Speicher und Belebung / Nachklärung installiert werden. Die Verbindungsöffnung wird wie abgebildet ausgeführt.

Der Grobstoffentfernungs-/ Belebungs- und Schlamm Speicher kann mehrkammrig ausgebildet sein.

Nachrüstsatz Typ STABI KOM für den Einbau in bestehende Abwasserbehandlungsanlagen zur Herstellung von Kleinkläranlagen von 4 bis 50 EW; Ablaufklasse D

Kurzzeichen und Einheiten

Anlage 9

Klärtechnische Vorgaben nach EW

EW	V _{ges} [m ³]	Q _d [m ³]	Q _z [m ³]	Q ₁₀ [m ³]	B _d [kgBSB/(EWxd)]	V _S [m ³]	V _P [m ³]	V _R [m ³]
4	3,29	0,60	0,12	0,06	0,24	1,00	0,44	1,85
6	4,83	0,90	0,18	0,09	0,36	1,50	0,56	2,77
8	6,37	1,20	0,24	0,12	0,48	2,00	0,68	3,69
10	7,72	1,50	0,30	0,15	0,60	2,50	0,60	4,62
12	9,26	1,80	0,36	0,18	0,72	3,00	0,72	5,54
14	10,80	2,10	0,42	0,21	0,84	3,50	0,84	6,46
16	12,34	2,40	0,48	0,24	0,96	4,00	0,96	7,38
18	13,89	2,70	0,54	0,27	1,08	4,50	1,08	8,31
20	15,43	3,00	0,60	0,30	1,20	5,00	1,20	9,23
22	16,97	3,30	0,66	0,33	1,32	5,50	1,32	10,15
24	18,52	3,60	0,72	0,36	1,44	6,00	1,44	11,08
26	20,06	3,90	0,78	0,39	1,56	6,50	1,56	12,00
28	21,60	4,20	0,84	0,42	1,68	7,00	1,68	12,92
30	23,15	4,50	0,90	0,45	1,80	7,50	1,80	13,85
32	24,69	4,80	0,96	0,48	1,92	8,00	1,92	14,77
34	26,23	5,10	1,02	0,51	2,04	8,50	2,04	15,69
36	27,78	5,40	1,08	0,54	2,16	9,00	2,16	16,62
38	29,32	5,70	1,14	0,57	2,28	9,50	2,28	17,54
40	30,86	6,00	1,20	0,60	2,40	10,00	2,40	18,46
42	32,40	6,30	1,26	0,63	2,52	10,50	2,52	19,38
44	33,95	6,60	1,32	0,66	2,64	11,00	2,64	20,31
46	35,49	6,90	1,38	0,69	2,76	11,50	2,76	21,23
48	37,03	7,20	1,44	0,72	2,88	12,00	2,88	22,15
50	38,58	7,50	1,50	0,75	3,00	12,50	3,00	23,08

Bemessung der Vorbehandlung mit 250 l / EWxd

Raumbelastung B_R: 0,13 kg BSB₅ / m³xd

EW Einwohnerwert

Q_d [m³] Schmutzwasserzulauf / Tag

Q_z [m³] Schmutzwasserzulauf / Zyklus

Q₁₀ [m³] max. Schmutzwasserzulauf / Stunde

B_d BSB₅ Fracht / Tag [kg/(EWxd)]

V_R [m³] Reaktorvolumen

V_S [m³] Schlamm Speichervolumen

V_P [m³] Puffervolumen

V_{ges} [m³] Gesamtvolumen

Ø [m] Durchmesser des Behälters

A_O [m²] Oberfläche des Behälters

H_{W, max} [m] max. Wasserstand

H_{W, min} [m] min. Wasserstand

H_P [m] Höhe des Puffers

Nachrüstsatz Typ STABI KOM für den Einbau in bestehende Abwasserbehandlungsanlagen zur Herstellung von Kleinkläranlagen von 4 bis 50 EW; Ablaufklasse D

Klärtechnische Bemessung

Anlage 10

Beschreibung SSB®-Kläranlage AQUATO® STABI-KOM

1. Funktionsbeschreibung

Bei der Kleinkläranlage AQUATO® STABI-KOM handelt es sich um eine einstufige Belebungsanlage nach dem SSB®-Verfahren (sequentielles schlammstabilisierendes Belebungsverfahren - aerobe sequentielle Abwasserreinigungsanlage mit integrierter Schlammstabilisierung). Prinzipiell erfolgen dabei sowohl die zyklische Abwasserreinigung durch Belebtschlamm im Aufstauprinzip als auch die Schlammabtrennung, -stabilisierung und -speicherung in einer gemeinsamen Anlagenstufe. Die einzelnen Vorgänge sind hierbei nicht räumlich sondern zeitlich getrennt (intermittierender Betrieb). Die gemeinsame Stufe ist unterteilt in mindestens zwei Kammern. Die erste Kammer übernimmt zusätzlich die Funktion des Grobfangs. Die letzte Kammer übernimmt zusätzlich die Funktion einer intermittierend betriebenen Nachklärung. Das zuströmende Abwasser gelangt zunächst in die erste Kammer. Hier erfolgt eine biologische Teilreinigung des Abwassers: Organische Verbindungen werden von den im Belebtschlamm aktiven Mikroorganismen abgebaut. Zudem findet hier der Prozess der Denitrifikation statt. Zusätzlich werden in der ersten Kammer Grobstoffe und Primärschlamm aus dem Rohabwasser zurückgehalten. Das vorgereinigte Abwasser gelangt aus der ersten Kammer in natürlichem Gefälle in die folgende(n) Kammer(n). In der letzten Kammer findet die biologische Nachreinigung des Abwassers statt. Gleichzeitig übernimmt diese Kammer durch die zyklische Steuerung der Anlage auch die Nachklärfunktion.

Alle Vorgänge in der Anlage erfolgen nach einem regelmäßigen Zyklus, der vom Steuergerät eingestellt wird. Ein Zyklus setzt sich aus folgenden Phasen zusammen:

Belüftungsphase:

Abwasserreinigung (aerobe Oxidation, aerobe Nitrifikation und anoxische Denitrifikation). Durch die Belüftungseinrichtungen wird der Anlage der zum Abbau der Abwasserinhaltsstoffe benötigte Sauerstoff in Form von eingetragener Luft zur Verfügung gestellt. Die Belüftung erfolgt dabei intermittierend, sodass ein ausreichender Sauerstoffeintrag bei geringem Energieaufwand erreicht wird. Es entsteht ein aerobes Milieu in der Anlage. Gleichzeitig sorgt die Belüftung für eine gute Durchmischung in jeder einzelnen Kammer der gesamten Anlage.

Absetzphase:

Nachklärfunktion. Nach Ablauf der Belüftungsphase wird die Belüftung und Durchmischung komplett abgeschaltet; der in der Anlage vorhandene Belebtschlamm sinkt zu Boden. Dabei sammelt sich das klare gereinigte Wasser oberhalb des abgesetzten Schlammes.

Ablaufphase:

Nach Ende der Absetzphase wird das gereinigte Abwasser aus der letzten Kammer abgepumpt. Anschließend beginnt der nächste Zyklus.

Nachrüstatz Typ STABI KOM für den Einbau in bestehende Abwasserbehandlungsanlagen zur Herstellung von Kleinkläranlagen von 4 bis 50 EW; Ablaufklasse D

Funktionsbeschreibung

Anlage 11

2. Konstruktion

Sämtliche Bauteile sind aus beständigen, dem Einsatzzweck entsprechenden Materialien hergestellt.

3. Sauerstoffeintrag

Der Sauerstoffeintrag wird durch Belüftungseinrichtungen gewährleistet. Diese sorgen gleichzeitig für eine Umwälzung des Schlammes während der Belüftungsphase.

4. Steuerung

Die Steuerung erfolgt elektronisch über ein SPS-Modul und kann dem jeweiligen Bedarfsfall über eine Codenummer angepasst werden. Betriebszeiten werden über einen Betriebsstundenzähler angezeigt. Jedes Aggregat wird mit seinen Betriebsstunden in einem elektronischen Logbuch gespeichert und kann bei Bedarf ausgelesen werden. Hierdurch ist das Übertragen in das Betriebstagebuch durch den Betreiber nicht notwendig. Bei Inbetriebnahme wird die Anlage auf die maximal angeschlossene Einwohnerzahl eingestellt. Eine Veränderung der Einstellung ist bei kurzzeitiger Überlastung und bei länger andauernder Unterbelastung nicht erforderlich.

Fehlermeldungen werden optisch und akustisch angezeigt.

Ein netzunabhängiges Störmeldemodul signalisiert optisch und akustisch den Spannungsausfall an der Kläranlage.

Nachrüstsatz Typ STABI KOM für den Einbau in bestehende Abwasserbehandlungsanlagen zur Herstellung von Kleinkläranlagen von 4 bis 50 EW; Ablaufklasse D

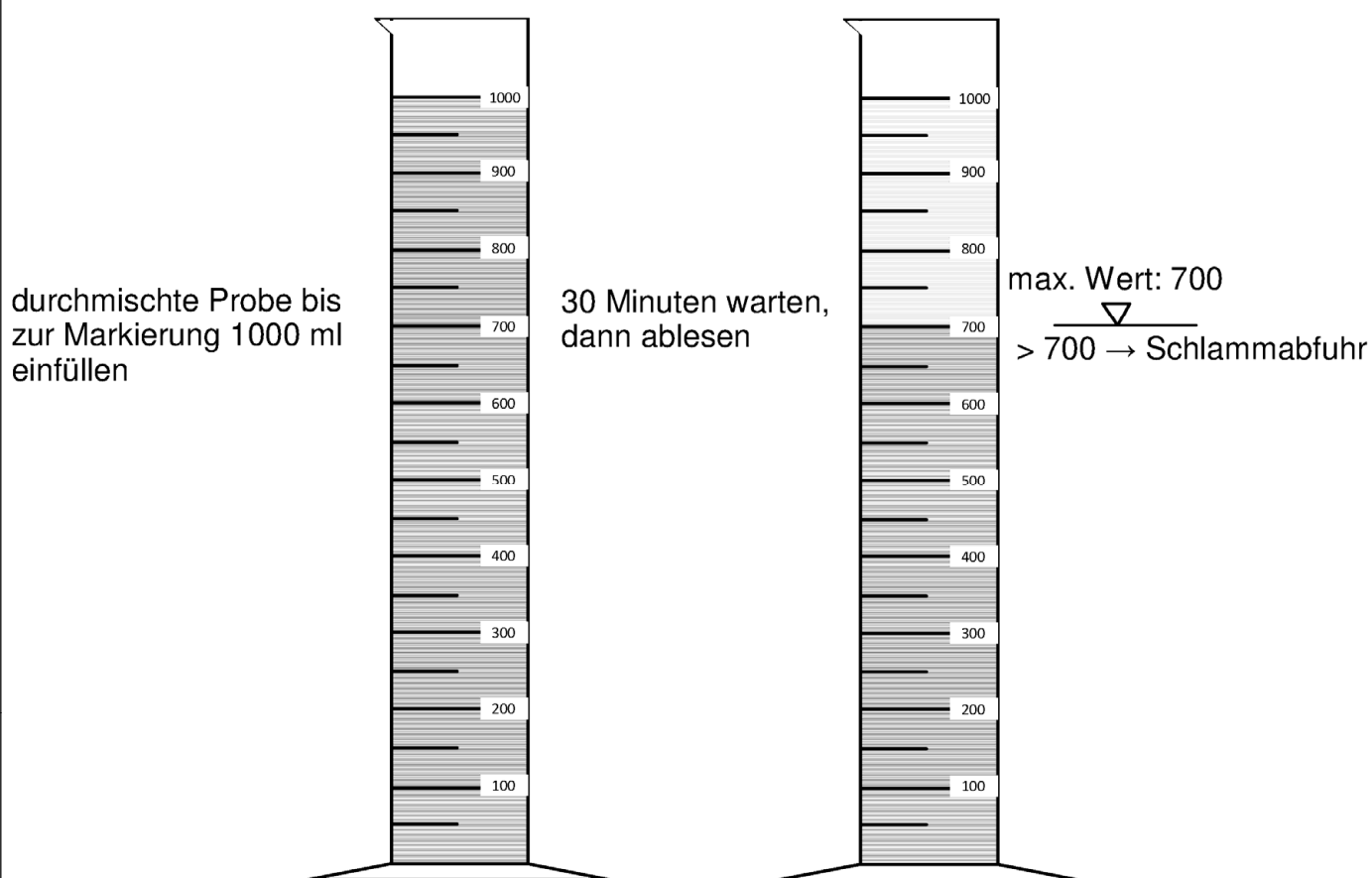
Funktionsbeschreibung

Anlage 12

Anleitung zur Schlammabfuhr

Zur Bestimmung, ob eine Schlammabfuhr erforderlich ist, ist das Schlammvolumen in der letzten Kammer als SV30 zu ermitteln. Die Schlammvolumenmessung ist in einem Messzylinder 1000 ml durchzuführen.

Vor der Probenahme ist die Belüftung einzuschalten (wenn sie nicht sowieso gerade aktiv ist) und der Behälter kurze Zeit durchmischen zu lassen. Dann ist eine Probe von 1000 ml zu entnehmen. Eine Schlammabfuhr ist erforderlich, wenn das Schlammvolumen > 700 ml beträgt.



Bei der Schlammabfuhr beachten:

Schlammabfuhr nicht aus der letzten Kammer!

D. h. beispielsweise bei:

Zweikammergruben → Abfuhr aus der ersten Kammer,

Dreikammergruben → Abfuhr aus der ersten und zweiten Kammer.

Einbauanweisung SSB[®] Nachrüstsatz AQUATO[®] STABI-KOM

1. Bauseitige Voraussetzung

Die gesamte Kläranlage muss nach den Angaben der Firma Aquato[®] Umwelttechnologien GmbH eingebaut sein.

Eine Dichtheitsprüfung ist durchzuführen.

Die Anlage muss bei Montagebeginn unbefüllt und sauber sein.

Zu- und Abläufe, sowie notwendige Verbindungsleitungen müssen als KG-Rohre (DN 100 für Durchflüsse kleiner / gleich 4 m³/Tag, DN 150 für Durchflüsse größer / gleich 4 m³/Tag) ausgeführt sein und nach innen ca. 15 cm hineinragen. Im Zulaufrohr ist unmittelbar vor der Vorklärung eine Entlüftung einzubauen, wenn eine Entlüftung über das Dach nicht gegeben ist. Die Belüftung erfolgt über Löcher im Deckel oder separat über einen Belüftungsstutzen in der Ablaufleitung.

Eine Durchtrittsöffnung zur letzten Kammer ist vorhanden, bzw. muss eingebracht werden (Öffnungsoberkante liegt unterhalb von HW min).

Ist bei Mehrbehälteranlagen das Einbringen eines separaten Durchbruches nicht möglich, so können auch die vorhandenen Überläufe genutzt werden. Hierfür muss vom Hersteller AQUATO[®] eine gesonderte klärtechnische Berechnung mit größerem Puffer im letzten Behälter erstellt werden.

2. Steuerung und Kabelzuführung

Das Steuergerät, der Verdichter sowie die Verteilergarnitur müssen an einem erreichbaren Ort angebracht sein. Die Steuerung wird mit 230 V Spannung angeschlossen und ist separat abzusichern (FI-Schalter, Kabel zur Steuerung 3 x 1,5 mm²). Zwischen Steuergerät und Kläranlagenbehälter ist ein Leerrohr (KG 100) für die Luftschläuche zu verlegen, welche mit den Hebern sowie mit der Belüftungseinrichtung verbunden werden.

Der Anschluss hat von einem Fachbetrieb zu erfolgen!

3. Einbau der AQUATO[®] STABI-KOM

Die Luftschläuche werden an die Steuerung angeschlossen. Die Schläuche werden nun durch das Leerrohr in die Anlage geführt und an den vorgesehenen Heber bzw. die Belüftungseinrichtung angeschlossen.

Der Probenahmebehälter sitzt am Ablauf der Anlage. Alternativ kann auch ein Probenahmeschacht hinter der Anlage angeordnet werden. Eine Abwasserprobe kann jederzeit daraus entnommen werden.

Die AQUATO[®]-Heber sind an oder auf der Trennwand zu befestigen, bzw. einzuhängen, bzw. am Ab- / Überlaufrohr zu befestigen oder an Ketten zu lagern.

Die Anlage muss mindestens 10 cm über dem Ansaugpunkt der Hebeanlage mit Wasser gefüllt werden. Danach kann mittels des Handbetriebs oder der Testlauf Funktion am Steuergerät die notwendige Funktionsprobe durchgeführt werden. Die Anlage kann erst in Betrieb genommen werden, wenn der gesamte Behälter mit Wasser gefüllt ist.

Die Einstellung des Steuergerätes entnehmen Sie bitte der gesonderten Bedienungsanleitung.

Nachrüstsatz Typ STABI KOM für den Einbau in bestehende Abwasserbehandlungsanlagen zur Herstellung von Kleinkläranlagen von 4 bis 50 EW; Ablaufklasse D

Einbauanleitung

Anlage 14