

## Allgemeine bauaufsichtliche Zulassung

### Zulassungsstelle für Bauprodukte und Bauarten

#### Bautechnisches Prüfamnt

Eine vom Bund und den Ländern  
gemeinsam getragene Anstalt des öffentlichen Rechts

Mitglied der EOTA, der UEAtc und der WFTAO

Datum:

07.04.2020

Geschäftszeichen:

III 74-1.6.100-25/19

#### Zulassungsnummer:

**Z-6.100-2502**

#### Antragsteller:

**Dictator Technik GmbH**

Gutenbergstraße 9

86356 Neusäß

#### Geltungsdauer

vom: **7. April 2020**

bis: **7. April 2023**

#### Zulassungsgegenstand:

**Zubehörteile**

**Türdämpfer "DICTATOR V 1600 ..."**

Der oben genannte Zulassungsgegenstand wird hiermit allgemein bauaufsichtlich zugelassen.  
Dieser Bescheid umfasst sieben Seiten und eine Anlage.

DIBt

## I ALLGEMEINE BESTIMMUNGEN

- 1 Mit der allgemeinen bauaufsichtlichen Zulassung ist die Verwendbarkeit des Zulassungsgegenstandes im Sinne der Landesbauordnungen nachgewiesen.
- 2 Die allgemeine bauaufsichtliche Zulassung ersetzt nicht die für die Durchführung von Bauvorhaben gesetzlich vorgeschriebenen Genehmigungen, Zustimmungen und Bescheinigungen.
- 3 Die allgemeine bauaufsichtliche Zulassung wird unbeschadet der Rechte Dritter, insbesondere privater Schutzrechte, erteilt.
- 4 Hersteller und Vertreiber des Zulassungsgegenstandes haben, unbeschadet weitergehender Regelungen in den "Besonderen Bestimmungen", dem Verwender des Zulassungsgegenstandes Kopien der allgemeinen bauaufsichtlichen Zulassung zur Verfügung zu stellen und darauf hinzuweisen, dass die allgemeine bauaufsichtliche Zulassung an der Verwendungsstelle vorliegen muss. Auf Anforderung sind den beteiligten Behörden ebenfalls Kopien der allgemeinen bauaufsichtlichen Zulassung zur Verfügung zu stellen.
- 5 Die allgemeine bauaufsichtliche Zulassung darf nur vollständig vervielfältigt werden. Eine auszugsweise Veröffentlichung bedarf der Zustimmung des Deutschen Instituts für Bautechnik. Texte und Zeichnungen von Werbeschriften dürfen der allgemeinen bauaufsichtlichen Zulassung nicht widersprechen. Übersetzungen der allgemeinen bauaufsichtlichen Zulassung müssen den Hinweis "Vom Deutschen Institut für Bautechnik nicht geprüfte Übersetzung der deutschen Originalfassung" enthalten.
- 6 Die allgemeine bauaufsichtliche Zulassung wird widerruflich erteilt. Die Bestimmungen der allgemeinen bauaufsichtlichen Zulassung können nachträglich ergänzt und geändert werden, insbesondere, wenn neue technische Erkenntnisse dies erfordern.
- 7 Dieser Bescheid bezieht sich auf die von dem Antragsteller im Zulassungsverfahren zum Zulassungsgegenstand gemachten Angaben und vorgelegten Dokumente. Eine Änderung dieser Zulassungsgrundlagen wird von diesem Bescheid nicht erfasst und ist dem Deutschen Institut für Bautechnik unverzüglich offenzulegen.

## II BESONDERE BESTIMMUNGEN

### 1.1 Zulassungsgegenstand und Verwendungsbereich

Die allgemeine bauaufsichtliche Zulassung gilt für die Herstellung der Türdämpfer "DICTATOR V 1600 ..." und für deren Verwendung an einflügeligen oder am Gangflügel von zweiflügeligen Feuer- und/oder Rauchschutzabschlüssen - Drehflügeltüren - im Innenbereich.

Die Türdämpfer (gemäß Anlage 1) bestehen im Wesentlichen aus

- dem Gehäuse<sup>1</sup>
- dem Hebel mit Rolle<sup>1</sup>
- dem Zylinder<sup>1</sup> mit Kolben und Feder<sup>1</sup>
- dem Haken<sup>1</sup> (in den Ausführungen Typ 1009, Typ 1011 oder Typ 1013 - jeweils in Abhängigkeit der Lage des Türblatts zum Rahmen)
- ggf. der sog. Montageplatte "Türdämpfer"<sup>1</sup>, wahlweise für Türen mit oder ohne Falz, und/oder der sog. Montageplatte "Haken"<sup>1</sup>
- den Befestigungsmitteln.

Die sichtbaren Bestandteile werden aus Stahl mit verschiedenen Farb- und Oberflächenausführungen oder aus Edelstahl hergestellt.

Türdämpfer nach dieser allgemeinen bauaufsichtlichen Zulassung sind für Feuer- und/oder Rauchschutzabschlüsse aus Holz, Stahl oder Aluminium geeignet.

Die Türdämpfer werden in folgenden Varianten hergestellt:

Variante	Federstärke	Dämpfungsgeschwindigkeit einstellbar	Verwendung in Feuer- und/oder Rauchschutzabschlüssen
"V 1600 F 80 N"	80 N	nein	einflügelig, mit Federbändern nach DIN 18272 <sup>2</sup> und DIN 18262 <sup>3</sup>
			ein- oder zweiflügelig, mit Türschließer nach DIN EN 1154 <sup>4</sup>
"V 1600 50 N"	50 N	ja	ein- oder zweiflügelig, mit Türschließer nach DIN EN 1154 <sup>4</sup>

Die Türdämpfer dürfen dann an Feuer- und/oder Rauchschutzabschlüssen verwendet werden, wenn sie in Verbindung mit dem jeweiligen Feuer- und/oder Rauchschutzabschluss nachgewiesen und in deren Verwendbarkeitsnachweisen aufgeführt bzw. in den dazugehörigen Unterlagen hinterlegt sind.

Türdämpfer aus Stahl dürfen nur in trockenen Räumen - mit nicht korrosiver Umgebungsluft - verwendet werden.

Weitere Nachweise der Gebrauchstauglichkeit und Dauerhaftigkeit sind mit dieser allgemeinen bauaufsichtlichen Zulassung nicht erbracht, sondern ggf. für den speziellen Verwendungsfall - unter Berücksichtigung der Bestimmungen dieser allgemeinen bauaufsichtlichen Zulassung - zu führen.

<sup>1</sup> Die Materialangaben sind beim Deutschen Institut für Bautechnik hinterlegt.  
<sup>2</sup> DIN 18272:1987-08 Feuerschutzabschlüsse; Bänder für Feuerschutztüren; Federband und Konstruktionsband  
<sup>3</sup> DIN 18262:1969-05 Einstellbares, nicht tragendes Federband für Feuerschutztüren  
<sup>4</sup> DIN EN 1154:2003-04 Schlösser und Baubeschläge - Türschließmittel mit kontrolliertem Schließablauf - Anforderungen und Prüfverfahren

## 2 Bestimmungen für die Bauprodukte

### 2.1 Eigenschaften und Zusammensetzung

#### 2.1.1 Allgemeines

Die Türdämpfer und ihre Befestigungen müssen denen entsprechen, die im Zulassungsverfahren nachgewiesen wurden.

Die grundsätzliche Eignung der Türdämpfer zur Verwendung an Feuer- und/oder Rauchschutzabschlüssen wurde durch brandschutztechnische Nachweise an Bauteilen, insbesondere Brandprüfungen, im Rahmen dieses Zulassungsverfahrens erbracht.

Die bauaufsichtlichen Anforderungen zum Brandverhalten, mindestens normalentflammbar, werden von den Türdämpfern eingehalten/erfüllt.

Die Zulassungsgegenstände sind in Bezug auf Brandschutz, Rauchschutz und Dauerfunktion nachgewiesen. Andere Nachweise sind mit dieser allgemeinen bauaufsichtlichen Zulassung nicht erbracht.

Einzelheiten zum konstruktiven Aufbau der Türdämpfer, insbesondere Details zu Abmessungen, Werkstoffen und Ausführungsvarianten sowie erforderlichen Bestandteilen, sind beim Deutschen Institut für Bautechnik hinterlegt<sup>1</sup>.

#### 2.1.2 Eigenschaften

Die grundsätzliche Eignung der Türdämpfer zur Verwendung an Feuerschutzabschlüssen wurde nach DIN 4102-5<sup>5</sup> sowie DIN EN 1634-1<sup>6</sup> (Brand) und DIN 4102-18<sup>7</sup> sowie DIN EN 1191<sup>8</sup> (Dauerfunktion) an Feuerschutzabschlüssen geprüft.

Die grundsätzliche Eignung der Türdämpfer zur Verwendung an Rauchschutzabschlüssen wurde nach DIN EN 1634-3<sup>9</sup> (Rauch) und DIN 4102-18<sup>10</sup> sowie DIN EN 1191<sup>11</sup> (Dauerfunktion) an Rauchschutzabschlüssen bestimmt.

### 2.2 Herstellung, Verpackung, Transport und Kennzeichnung

#### 2.2.1 Herstellung

Bei der Herstellung der Türdämpfer sind die jeweiligen Bestimmungen von Abschnitt 2.1 einzuhalten. Detaillierte Angaben zum Herstellungsprozess sind beim Deutschen Institut für Bautechnik hinterlegt. Die einzelnen Bestandteile<sup>1</sup> müssen den Bestimmungen dieses Bescheids entsprechen.

#### 2.2.2 Verpackung und Transport

Jeder Türdämpfer, bestehend aus Gehäuse, Haken, Montageplatte und Befestigungsmittel, ist als Baugruppe herzustellen und werkseitig komplett zu verpacken.

Die Türdämpfer sind in dieser Verpackung zu transportieren.

5	DIN 4102-5:1977-09	Brandverhalten von Baustoffen und Bauteilen; Feuerschutzabschlüsse, Abschlüsse in Fahrschachtwänden und gegen Feuer widerstandsfähige Verglasungen, Begriffe, Anforderungen und Prüfungen
6	DIN EN 1634-1:2000-03	Feuerwiderstandsprüfungen für Tür und Abschlusseinrichtungen; Teil 1: Feuerschutzabschlüsse
7	DIN 4102-18:1991-03	Brandverhalten von Baustoffen und Bauteilen; Feuerschutzabschlüsse; Nachweis der Eigenschaft "selbstschließend" (Dauerfunktionsprüfung)
8	DIN EN 1191:2000-08	Fenster und Türen - Dauerfunktion - Prüfverfahren
9	DIN EN 1634-3:2002-02	Feuerwiderstandsprüfungen für Tür- und Abschlusseinrichtungen; Teil 3: Rauchschutzabschlüsse
10	DIN 4102-18:1991-03	Brandverhalten von Baustoffen und Bauteilen; Feuerschutzabschlüsse; Nachweis der Eigenschaft "selbstschließend" (Dauerfunktionsprüfung)
11	DIN EN 1191:2000-08	Fenster und Türen - Dauerfunktion - Prüfverfahren

**Allgemeine bauaufsichtliche Zulassung**

Nr. Z-6.100-2502

Seite 5 von 7 | 7. April 2020

**2.2.3 Kennzeichnung**

Jeder Türdämpfer oder der Lieferschein oder die Anlage zum Lieferschein oder die Verpackung oder der Beipackzettel muss vom Hersteller mit dem Übereinstimmungszeichen (Ü-Zeichen) nach den Übereinstimmungszeichen-Verordnungen der Länder gekennzeichnet werden. Die Kennzeichnung darf nur erfolgen, wenn die Voraussetzungen nach Abschnitt 2.3 erfüllt sind.

Folgende Angaben sind auf jedem Türdämpfer oder dem Lieferschein oder der Anlage zum Lieferschein oder der Verpackung oder dem Beipackzettel anzubringen:

- Türdämpfer "DICTATOR V 1600 ..." <sup>12,13</sup>
- Übereinstimmungszeichen (Ü-Zeichen) mit
  - Name des Herstellers
  - Zulassungsnummer: Z-6.100-2502
  - Bildzeichen oder Bezeichnung der Zertifizierungsstelle
- Herstellwerk: <sup>12</sup>
- Herstellungsjahr: <sup>12</sup>

Die Türdämpfer müssen außerdem mindestens mit der Zulassungsnummer - dauerhaft lesbar (Aufkleber, Gravur) - gekennzeichnet werden.

**2.2.4 Einbauanleitung**

Der Antragsteller dieser allgemeinen bauaufsichtlichen Zulassung hat dafür zu sorgen, dass zu jedem Türdämpfer eine schriftliche Einbauanleitung mitgeliefert wird. Die Einbauanleitung muss so abgefasst sein, dass bei sorgfältiger Ausführung der Montage Fehler ausgeschlossen sind. Die Einbauanleitung muss mindestens die für das jeweilige Produkt relevanten Teile - bei Berücksichtigung der jeweiligen Einbausituation - sowie folgende Angaben enthalten:

- Angaben für den Einbau des Türdämpfers (der Einbau muss zeichnerisch dargestellt werden,
- Hinweise auf zulässige Ausführungsvarianten,
- Anweisungen zum ggf. notwendigen Zusammenbau, Angaben für die Auswahl des jeweiligen Hakens

**2.2.5 Wartungsanleitung**

Der Antragsteller dieser allgemeinen bauaufsichtlichen Zulassung hat dafür zu sorgen, dass zu jedem Türdämpfer eine schriftliche Wartungsanleitung mitgeliefert wird. Aus der Wartungsanleitung muss ersichtlich sein, welche Arbeiten auszuführen sind, damit sichergestellt ist, dass der eingebaute Türdämpfer auch nach langer Nutzung seine Aufgaben erfüllt (z. B. Wartung von Verschleißteilen).

**2.3 Übereinstimmungsbestätigung****2.3.1 Allgemeines**

Die Bestätigung der Übereinstimmung der Türdämpfer mit den Bestimmungen dieser allgemeinen bauaufsichtlichen Zulassung muss für jedes Herstellwerk mit einer Übereinstimmungserklärung des Herstellers auf der Grundlage einer werkseigenen Produktionskontrolle und eines Übereinstimmungszertifikats einer hierfür anerkannten Zertifizierungsstelle nach Maßgabe der folgenden Bestimmungen erfolgen:

Für die Erteilung des Übereinstimmungszertifikats und die Fremdüberwachung einschließlich der dabei durchzuführenden Produktprüfungen hat der Hersteller der Türdämpfer eine hierfür anerkannte Zertifizierungsstelle sowie eine hierfür anerkannte Überwachungsstelle einzuschalten.

<sup>12</sup> Die Angaben müssen jeweils in unmittelbarer Nähe zu dem Buchstaben Ü angebracht werden.

<sup>13</sup> Die konkrete Produktbezeichnung und Variante sind anzugeben.

Die Übereinstimmungserklärung hat der Hersteller durch Kennzeichnung der Türdämpfer mit dem Übereinstimmungszeichen (Ü-Zeichen) unter Hinweis auf den Verwendungszweck abzugeben.

Dem Deutschen Institut für Bautechnik ist von der Zertifizierungsstelle eine Kopie des von ihr erteilten Übereinstimmungszertifikats zur Kenntnis zu geben.

### 2.3.2 Werkseigene Produktionskontrolle

In jedem Herstellwerk der Türdämpfer ist eine werkseigene Produktionskontrolle einzurichten und durchzuführen. Unter werkseigener Produktionskontrolle wird die vom Hersteller vorzunehmende kontinuierliche Überwachung der Produktion verstanden, mit der dieser sicherstellt, dass die von ihm hergestellten Türdämpfer den Bestimmungen dieser allgemeinen bauaufsichtlichen Zulassung entsprechen.

Die werkseigene Produktionskontrolle soll mindestens die im Folgenden aufgeführten Maßnahmen einschließen:

- Beschreibung und Überprüfung des Ausgangsmaterials und der Bestandteile
- Kontrolle und Prüfungen, die während der Herstellung durchzuführen sind
- Nachweise und Prüfungen, die am fertigen Bauprodukt durchzuführen sind.

Nach ihrer Fertigstellung ist die einwandfreie Funktion jedes einzelnen Türdämpfers zu überprüfen. Der Hersteller hat von den in der Fertigung befindlichen Türdämpfern bei großen Fertigungsserien an jedem Arbeitstag mindestens ein Stück, bei nicht ständig laufender Fertigung von je 50 Türdämpfern mindestens ein Stück wahllos zu entnehmen und auf Übereinstimmung mit den Forderungen der Zulassung zu überprüfen.

Insbesondere sind die Türdämpfer hinsichtlich:

- der verwendeten Bestandteile gegenüber den den Zulassungsprüfungen zugrundeliegenden Angaben,
- ihrer Maßhaltigkeit gegenüber den den Zulassungsprüfungen zugrundeliegenden Konstruktionszeichnungen

zu überprüfen.

Die Ergebnisse der werkseigenen Produktionskontrolle sind aufzuzeichnen. Die Aufzeichnungen müssen mindestens folgende Angaben enthalten:

- Bezeichnung des Türdämpfers bzw. des Ausgangsmaterials und der Bestandteile
- Art der Kontrolle oder Prüfung
- Datum der Herstellung und der Prüfung des Türdämpfers bzw. des Ausgangsmaterials oder der Bestandteile
- Ergebnis der Kontrollen und Prüfungen und, soweit zutreffend, Vergleich mit den Anforderungen
- Unterschrift des für die werkseigene Produktionskontrolle Verantwortlichen

Die Aufzeichnungen sind mindestens fünf Jahre aufzubewahren und der für die Fremdüberwachung eingeschalteten Überwachungsstelle vorzulegen. Sie sind dem Deutschen Institut für Bautechnik und der obersten Bauaufsichtsbehörde auf Verlangen vorzulegen.

Bei ungenügendem Prüfergebnis sind vom Hersteller unverzüglich die erforderlichen Maßnahmen zur Abstellung des Mangels zu treffen. Türdämpfer, die den Anforderungen nicht entsprechen, sind so zu handhaben, dass Verwechslungen mit übereinstimmenden Türdämpfern ausgeschlossen werden. Nach Abstellung des Mangels ist - soweit technisch möglich und zum Nachweis der Mängelbeseitigung erforderlich - die betreffende Prüfung unverzüglich zu wiederholen.

### 2.3.3 Fremdüberwachung

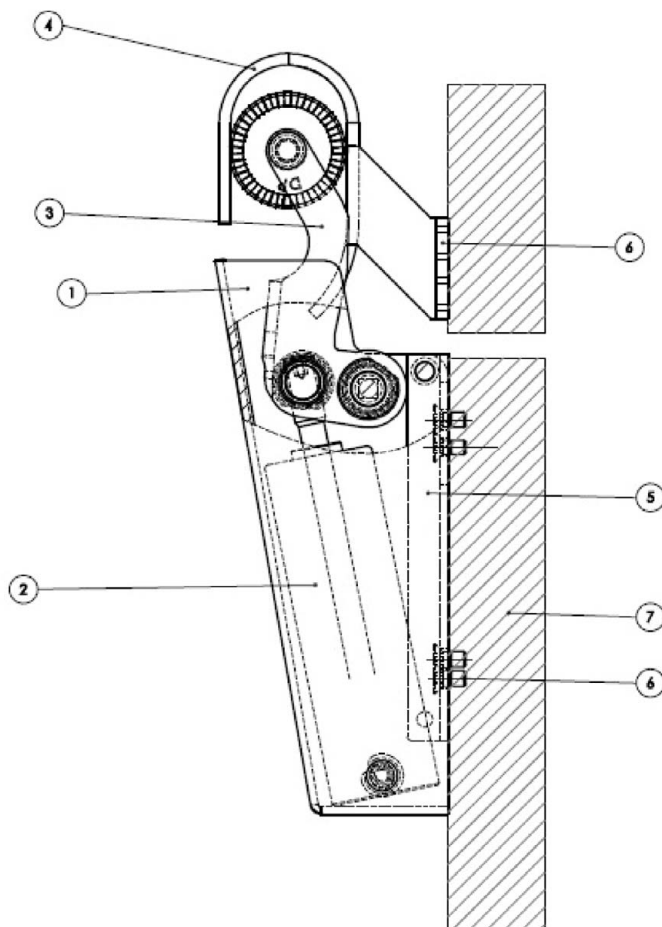
In jedem Herstellwerk der Türdämpfer sind das Werk und die werkseigene Produktionskontrolle durch eine Fremdüberwachung regelmäßig zu überprüfen, mindestens jedoch einmal jährlich.

Im Rahmen der Fremdüberwachung ist jeweils eine Erstprüfung der Türdämpfer durchzuführen, und es können auch Proben für Stichprobenprüfungen entnommen werden. Die Probenahmen und Prüfungen obliegen jeweils der anerkannten Überwachungsstelle.

Die Ergebnisse der Zertifizierung und Fremdüberwachung sind mindestens fünf Jahre aufzubewahren. Sie sind von der Zertifizierungsstelle bzw. der Überwachungsstelle dem Deutschen Institut für Bautechnik und der obersten Bauaufsichtsbehörde auf Verlangen vorzulegen.

Christina Pritzkow  
Referatsleiterin

Beglaubigt



- ① Gehäuse
- ② Zylinder mit Kolben und Feder
- ③ Hebel mit Rolle
- ④ Haken
- ⑤ Montageplatte
- ⑥ Befestigungsmittel
- ⑦ Türblatt/-zarge

Die Materialangaben sowie weitere Angaben zu den  
Bestandteilen sind beim DIBt hinterlegt.

Elektronische Kopie der abZ des DIBt: Z-6.100-2502

Zubehörteile  
Türdämpfer "DICTATOR V 1600 ..."

Prinzipdarstellung

Anlage 1