

**Allgemeine
bauaufsichtliche
Zulassung/
Allgemeine
Bauartgenehmigung**

Zulassungsstelle für Bauprodukte und Bauarten

Bautechnisches Prüfamnt

Eine vom Bund und den Ländern
gemeinsam getragene Anstalt des öffentlichen Rechts

Mitglied der EOTA, der UEAtc und der WFTAO

Datum:

22.07.2020

Geschäftszeichen:

II 35-1.64.1-3/93-4

Nummer:

Z-64.1-16

Geltungsdauer

vom: **1. August 2020**

bis: **1. August 2025**

Antragsteller:

SIRONA Dental Systems GmbH

Fabrikstraße 31

64625 Bensheim

Gegenstand dieses Bescheides:

Amalgamabscheider Typ D 3181 II

Der oben genannte Regelungsgegenstand wird hiermit allgemein bauaufsichtlich
zugelassen/genehmigt.

Dieser Bescheid umfasst sechs Seiten und acht Anlagen.

DIBt

I ALLGEMEINE BESTIMMUNGEN

- 1 Mit diesem Bescheid ist die Verwendbarkeit bzw. Anwendbarkeit des Regelungsgegenstandes im Sinne der Landesbauordnungen nachgewiesen.
- 2 Dieser Bescheid ersetzt nicht die für die Durchführung von Bauvorhaben gesetzlich vorgeschriebenen Genehmigungen, Zustimmungen und Bescheinigungen.
- 3 Dieser Bescheid wird unbeschadet der Rechte Dritter, insbesondere privater Schutzrechte, erteilt.
- 4 Dem Verwender bzw. Anwender des Regelungsgegenstandes sind, unbeschadet weitergehender Regelungen in den "Besonderen Bestimmungen", Kopien dieses Bescheides zur Verfügung zu stellen. Zudem ist der Verwender bzw. Anwender des Regelungsgegenstandes darauf hinzuweisen, dass dieser Bescheid an der Verwendungs- bzw. Anwendungsstelle vorliegen muss. Auf Anforderung sind den beteiligten Behörden ebenfalls Kopien zur Verfügung zu stellen.
- 5 Dieser Bescheid darf nur vollständig vervielfältigt werden. Eine auszugsweise Veröffentlichung bedarf der Zustimmung des Deutschen Instituts für Bautechnik. Texte und Zeichnungen von Werbeschriften dürfen diesem Bescheid nicht widersprechen, Übersetzungen müssen den Hinweis "Vom Deutschen Institut für Bautechnik nicht geprüfte Übersetzung der deutschen Originalfassung" enthalten.
- 6 Dieser Bescheid wird widerruflich erteilt. Die Bestimmungen können nachträglich ergänzt und geändert werden, insbesondere, wenn neue technische Erkenntnisse dies erfordern.
- 7 Dieser Bescheid bezieht sich auf die von dem Antragsteller gemachten Angaben und vorgelegten Dokumente. Eine Änderung dieser Grundlagen wird von diesem Bescheid nicht erfasst und ist dem Deutschen Institut für Bautechnik unverzüglich offenzulegen.
- 8 Die von diesem Bescheid umfasste allgemeine Bauartgenehmigung gilt zugleich als allgemeine bauaufsichtliche Zulassung für die Bauart.

II BESONDERE BESTIMMUNGEN

1 Regelungsgegenstand und Verwendungs- bzw. Anwendungsbereich

Regelungsgegenstand sind Amalgamabscheider mit der Bezeichnung D 3181 II vom Typ 1 nach DIN EN ISO 11143¹ gemäß Anlage 1. Die Amalgamabscheider bewirken die Trennung von Amalgam vom Schmutzwasser im Wesentlichen aufgrund der Fliehkraft bei einem Abwasserzufluss bis zu 3 l/min.

Bei Verwendung des Amalgamabscheiders für die Behandlung von mit Amalgam verunreinigtem Schmutzwasser aus dem Anwendungsbereich des Anhangs 50 der Abwasserverordnung gilt bei ordnungsgemäßem Betrieb und regelmäßiger Wartung ein Abscheidewirkungsgrad von 95 % als eingehalten.

Mit dieser allgemeinen bauaufsichtlichen Zulassung / allgemeinen Bauartgenehmigung werden neben den bauaufsichtlichen auch die wasserrechtlichen Anforderungen im Sinne der Verordnungen der Länder zur Feststellung der wasserrechtlichen Eignung von Bauprodukten und Bauarten durch Nachweise nach den Landesbauordnungen (WasBauPVO) erfüllt.

Die allgemeine bauaufsichtliche Zulassung / allgemeine Bauartgenehmigung wird unbeschadet der Prüf- oder Genehmigungsvorbehalte anderer Rechtsbereiche (z. B. Gesetze und Verordnungen zur Umsetzung der europäischen Niederspannungsrichtlinie, EMV-Richtlinie, Richtlinie für Geräte und Schutzsysteme zur bestimmungsgemäßen Verwendung in explosionsgefährdeten Bereichen oder Medizinprodukterichtlinie) erteilt.

2 Bestimmungen für das Bauprodukt

2.1 Eigenschaften und Aufbau

Die Amalgamabscheider haben, entsprechend den Zulassungsgrundsätzen des DIBt für Amalgamabscheider, Stand bei Erteilung dieser allgemeinen bauaufsichtlichen Zulassung, in der Prüfung mit der DIBt-Standardprobe einen Abscheidewirkungsgrad von mindestens 95 % bei einem Abwasserzufluss bis zu 3 l/min erreicht.

Die Amalgamabscheider entsprechen hinsichtlich der Gestaltung, der verwendeten Werkstoffe, der Bauteile und der Maße den Angaben der Anlagen 1 und 2.

Gemäß DIN EN ISO 11143 besitzen die Amalgamabscheider Warn- und Alarmeinrichtungen, die anzeigen, wann der Sammelbehälter zu 95 % bzw. 100 % gefüllt ist. Die Warn- und Alarmeinrichtungen entsprechen den Angaben der Anlagen 3 und 4.

2.2 Herstellung und Kennzeichnung

2.2.1 Herstellung

Die Amalgamabscheider sind werkmäßig herzustellen. Sofern zutreffend, sind die sich aus den in Abschnitt 1, Absatz 4 genannten gesetzlichen Vorschriften ergebenden technischen Regeln zu beachten.

Jedem Amalgamabscheider ist eine Einbau-, Betriebs- und Wartungsanleitung beizufügen, die inhaltlich mindestens den Angaben der Anlagen 3 bis 8 entspricht.

2.2.2 Kennzeichnung

Die Amalgamabscheider müssen vom Hersteller auf einem oder mehreren Schildern jederzeit leicht erkennbar und dauerhaft mit folgenden Angaben gekennzeichnet werden:

- Übereinstimmungszeichen
- Produktbezeichnung
- Fabrikationsnummer

¹ DIN EN ISO 11143:2008-10 Zahnheilkunde – Amalgamabscheider

- max. Durchfluss
- elektrischer Anschlusswert

Die Kennzeichnung mit dem Übereinstimmungszeichen (Ü-Zeichen) erfolgt nach den Übereinstimmungszeichen-Verordnungen der Länder. Sie darf nur erfolgen, wenn die Voraussetzungen nach Abschnitt 2.3 erfüllt sind.

Der Auffangbehälter ist zu kennzeichnen mit:

- Name des Herstellers
- verwendbar für Typ D 3181 II

Die Vorschriften anderer Rechtsbereiche bleiben unberührt.

2.3 Übereinstimmungsbestätigung

2.3.1 Allgemeines

Die Bestätigung der Übereinstimmung der Amalgamabscheider mit den Bestimmungen dieser allgemeinen bauaufsichtlichen Zulassung muss für jedes Herstellwerk mit einer Übereinstimmungserklärung des Herstellers auf der Grundlage einer werkseigenen Produktionskontrolle erfolgen. Die Übereinstimmungserklärung hat der Hersteller durch Kennzeichnung der Amalgamabscheider mit dem Übereinstimmungszeichen (Ü-Zeichen) unter Hinweis auf den Verwendungszweck abzugeben.

2.3.2 Werkseigene Produktionskontrolle

In jedem Herstellwerk ist eine werkseigene Produktionskontrolle einzurichten und durchzuführen. Unter werkseigener Produktionskontrolle wird die vom Hersteller vorzunehmende kontinuierliche Überwachung der Produktion verstanden, mit der dieser sicherstellt, dass die von ihm hergestellten Bauprodukte den Bestimmungen dieser allgemeinen bauaufsichtlichen Zulassung entsprechen.

Die werkseigene Produktionskontrolle muss mindestens die im Folgenden aufgeführten Maßnahmen einschließen.

- Beschreibung und Überprüfung der Ausgangsmaterialien und der Bauteile:
Die Übereinstimmung der zugelieferten Materialien mit den Bestimmungen nach Abschnitt 2.1 dieser allgemeinen bauaufsichtlichen Zulassung ist entweder mindestens durch Werksbescheinigungen nach DIN EN 10204² durch die Lieferer oder durch Wareneingangsprüfungen nachzuweisen. Die Lieferpapiere sind bei jeder Lieferung auf Übereinstimmung mit der Bestellung zu kontrollieren.
- Kontrollen und Prüfungen, die während der Herstellung durchzuführen sind:
Alle eigengefertigten Bauteile und Baugruppen sind auf Maßhaltigkeit und soweit erforderlich auf Funktionsfähigkeit zu prüfen.
- Kontrollen und Prüfungen, die am fertigen Abscheider durchzuführen sind:
Jeder Amalgamabscheider ist auf Vollständigkeit der Teile, auf Funktionsfähigkeit und Dichtheit zu prüfen.

Die Ergebnisse der werkseigenen Produktionskontrolle sind aufzuzeichnen und auszuwerten. Die Aufzeichnungen müssen mindestens folgende Angaben enthalten:

- Bezeichnung des Bauprodukts bzw. des Ausgangsmaterials und der Bestandteile
- Art der Kontrolle oder Prüfung
- Datum der Herstellung und der Prüfung des Bauprodukts bzw. des Ausgangsmaterials oder der Bestandteile

²

DIN EN 10204:2005-01

Metallische Erzeugnisse; Arten von Prüfbescheinigungen

- Ergebnis der Kontrollen und Prüfungen und, soweit zutreffend, Vergleich mit den Anforderungen
- Unterschrift des für die werkseigene Produktionskontrolle Verantwortlichen

Die Aufzeichnungen sind mindestens fünf Jahre aufzubewahren. Sie sind dem Deutschen Institut für Bautechnik, der zuständigen obersten Bauaufsichtsbehörde oder der zuständigen Wasserbehörde auf Verlangen vorzulegen.

Bei ungenügendem Prüfergebnis sind vom Hersteller unverzüglich die erforderlichen Maßnahmen zur Abstellung des Mangels zu treffen. Bauprodukte, die den Anforderungen nicht entsprechen, sind so zu handhaben, dass Verwechslungen mit übereinstimmenden ausgeschlossen werden. Nach Abstellung des Mangels ist - soweit technisch möglich und zum Nachweis der Mängelbeseitigung erforderlich - die betreffende Prüfung unverzüglich zu wiederholen.

Die Anforderungen an die werkseigene Produktionskontrolle gelten auch als eingehalten, wenn der Hersteller über ein Qualitätsmanagementsystem nach DIN EN ISO 9001³ verfügt, das die im Abschnitt 2.3.2 aufgeführten Maßnahmen beinhaltet.

3 Bestimmungen für Planung, Bemessung und Ausführung

Bei der Ermittlung der Anzahl der anschließbaren Behandlungseinheiten ist der maximal zulässige Abwasserzufluss gemäß Abschnitt 1 und die in der Zahnbehandlungspraxis tatsächlich anfallende Abwassermenge zugrunde zu legen.

Die Amalgamabscheider dürfen in die Behandlungseinheiten SIRONA M1 – D 3181 und SIRONA E – D 3253 eingebaut werden.

Der Einbau ist auf der Grundlage der Einbauanleitung des Herstellers des Amalgamabscheiders durchzuführen.

Am Ablauf der Amalgamabscheider ist kein Geruchverschluss angeordnet. Die Amalgamabscheider müssen über einen Geruchverschluss an die Entwässerungsanlage angeschlossen werden. Im Übrigen gilt für den Anschluss an die Entwässerungsanlage DIN 12056-1⁴ in Verbindung mit DIN 1986-100⁵.

Die Amalgamabscheider sind so einzubauen, dass das Abwasser aus dem Amalgamabscheider ungehindert ablaufen kann, da bei einem Abwasserrückstau der geforderte Abscheidewirkungsgrad nicht gegeben ist.

4 Bestimmungen für Nutzung, Unterhalt und Wartung

Für Betrieb und Wartung ist die Betriebs- und Wartungsanleitung des Herstellers zu beachten.

Die Anzeigeelemente der Amalgamabscheider sind einmal jährlich von entsprechend geschultem Personal auf Funktion zu prüfen. Hierüber und über sonstige Wartungsarbeiten ist ein Betriebsbuch zu führen.

Gefüllte Rotoren bzw. ihre äußere Verpackung sind entsprechend der einschlägigen Bestimmungen zu kennzeichnen. Das Abscheidegut ist ordnungsgemäß zu entsorgen. Der Betreiber hat sich die Abnahme des Abscheidegutes vom Entsorgungsunternehmen bescheinigen zu lassen; hierbei ist die Menge des Abscheidegutes anzugeben.

Es wird darauf hingewiesen, dass die Amalgamabscheider gemäß der Abwasserverordnung, Anhang 50 (Zahnbehandlung) vor Inbetriebnahme und in Abständen von nicht länger als 5 Jahren nach Landesrecht auf ihren ordnungsgemäßen Zustand überprüft werden müssen.

3	DIN EN ISO 9001:2015-11	Qualitätsmanagementsysteme - Anforderungen
4	DIN EN 12056-1:2001-01	Schwerkraftentwässerungsanlagen innerhalb von Gebäuden - Teil 2: Schmutzwasseranlagen, Planung und Berechnung; Deutsche Fassung EN 12056-2:2000
5	DIN 1986-100:2016-12	Entwässerungsanlagen für Gebäude und Grundstücke - Teil 100: Bestimmungen in Verbindung mit DIN EN 752 und DIN EN 12056

**Allgemeine bauaufsichtliche Zulassung/
Allgemeine Bauartgenehmigung
Nr. Z-64.1-16**

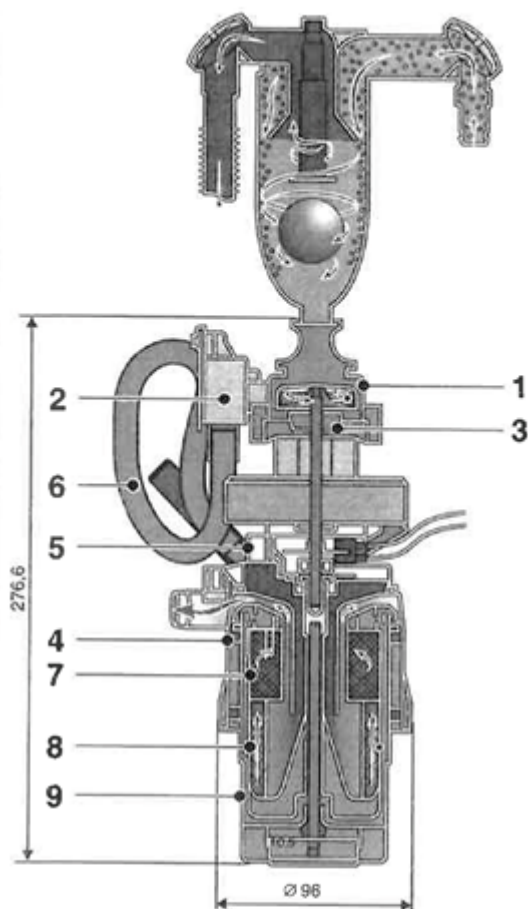
Seite 6 von 6 | 22. Juli 2020

Hierzu sind den Prüfern die erforderlichen Informationen vom Hersteller zur Verfügung zu stellen. Die Überprüfung ist entsprechend den Angaben der Betriebs- und Wartungsanleitung durchzuführen. Das Betriebsbuch und die Abnahmebescheinigungen für das Abscheidegut sind einzusehen.

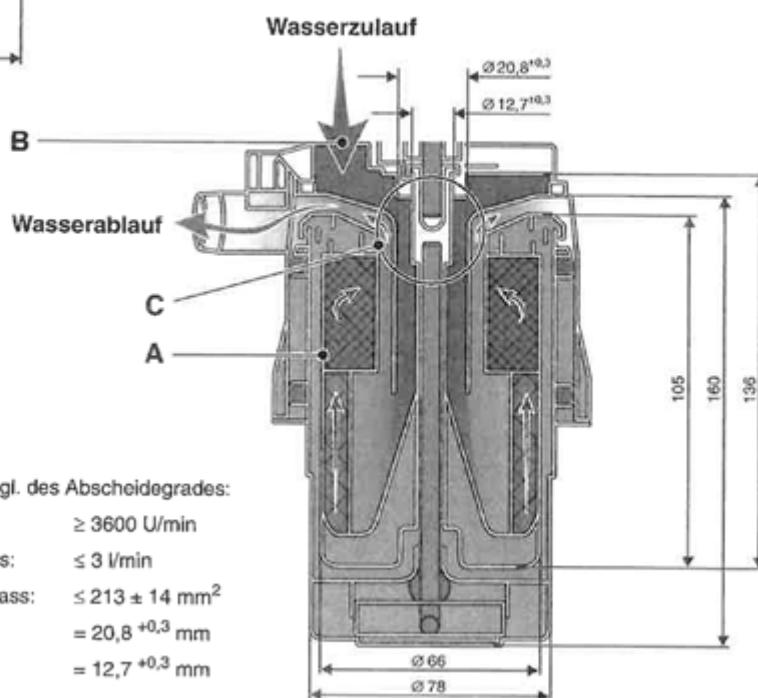
Dagmar Wahrmund
Referatsleiterin

Beglaubigt
Stefan Hartstock

Aufbau und Materialbezeichnungen



1	Pumpengehäuse	Valox 508 (PBT -Polybutylenerephthalat)
2	Dichtung	Silikon-Kautschuk (VMQ)
3	Dichtung	Viton LM 70 673 (FPM - Flour-Kautschuk)
4	Oberteil	Valox 508 (PBT -Polybutylenerephthalat)
5	Zwischenteil	Valox 508 (PBT -Polybutylenerephthalat)
6	Schlauchsyphon	Weich-PVC (Polyvinylchlorid)
7	Rotor	Valox 508 (PBT -Polybutylenerephthalat)
8	Schaumring	TPPI 10 (Polyurethan-Schaumstoff - PUR)
9	Unterteil	Valox 508 (PBT -Polybutylenerephthalat)
•	Pos. 1, 4, 5, 6, 7, 8	gemäß DIN EN ISO 1043-1
•	Pos. 2, 3,	gemäß DIN EN ISO 1629



Relevante Daten bzgl. des Abscheidegrades:

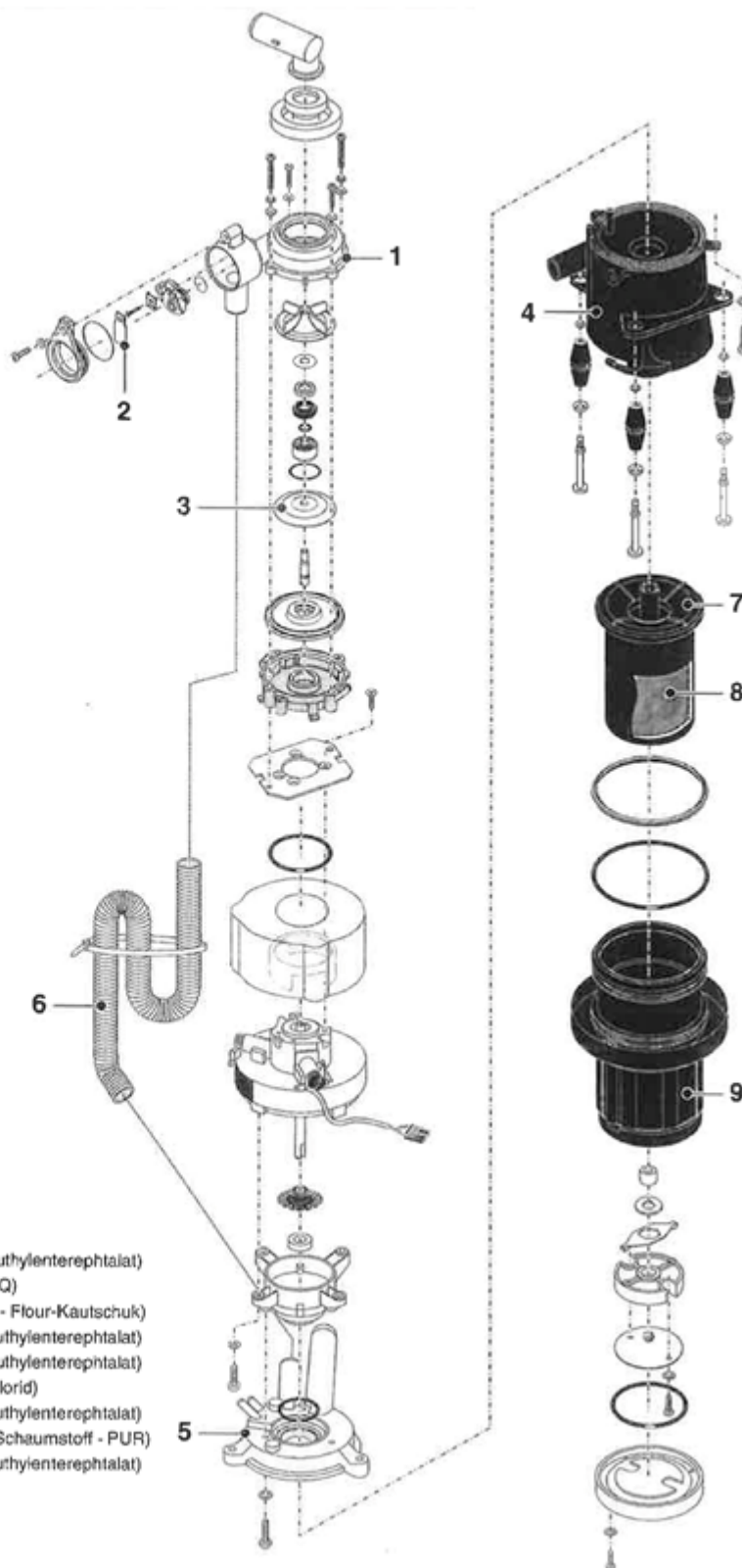
A	Drehzahl:	≥ 3600 U/min
B	max. Durchfluss:	≤ 3 l/min
C	Zentrifugeneinlass:	$\leq 213 \pm 14$ mm ²
	Ø Rotor	$= 20,8^{+0,3}$ mm
	Ø Achse	$= 12,7^{+0,3}$ mm

Amalgamabscheider Typ D 3181 II

Aufbau und Materialbezeichnung

Anlage 1

Einzelteile und Materialbezeichnung



- | | | |
|----------|----------------|--|
| 1 | Pumpengehäuse | Valox 508 (PBT -Polybutylenterephthalat) |
| 2 | Dichtung | Silikon-Kautschuk (VMQ) |
| 3 | Dichtung | Viton LM 70 673 (FPM - Fluor-Kautschuk) |
| 4 | Oberteil | Valox 508 (PBT -Polybutylenterephthalat) |
| 5 | Zwischenteil | Valox 508 (PBT -Polybutylenterephthalat) |
| 6 | Schlauchsiphon | Weich-PVC (Polyvinylchlorid) |
| 7 | Rotor | Valox 508 (PBT -Polybutylenterephthalat) |
| 8 | Schaumring | TPPI 10 (Polyurethan-Schaumstoff - PUR) |
| 9 | Unterteil | Valox 508 (PBT -Polybutylenterephthalat) |

Amalgamabscheider Typ D 3181 II

Einzelteile und Materialbezeichnung

Anlage 2

1

Wichtige Hinweise

1.1 Anwendungsbereich

Entsprechend der Abwasserverordnung, Anhang 50 (Zahnbehandlung) müssen Amalgamabscheider zur Behandlung von Abwasser von zahnärztlichen Behandlungsplätzen, bei denen Amalgam anfällt, eingebaut werden.

1.2 Funktionsweise

Der nach dem Zentrifugalprinzip arbeitende Amalgamabscheider ist in die Behandlungseinheit eingebaut, und zwar an der Stelle im Abwasserweg, an der das Abwasser aus der Speischale und der Saugereinrichtung bzw. der nachgeschalteten Separierautomatik zusammentrifft. Dies hat den Vorteil, dass nur ein Minimum von Leitungen amalgambehaftet ist.

In der zahnärztlichen Praxis werden mittels Unterdruck Flüssigkeiten und Feststoffe abgesaugt. Dieses abgesaugte Gut wird in der Separierautomatik wieder zerlegt in Luft und in Wasser mit Feststoffen. Wasser und Feststoffe werden mittels einer Pumpe in die Amalgamabscheidung gepumpt.

Das Abwasser aus der Speischale wird gesondert eingeleitet und läuft zusammen mit dem Abwasser von der Separierautomatik über einen Trichter in ein Rohr zentrisch zur Zentrifuge. Am unteren Teil der Zentrifuge kommen die Stoffe in den Rotor und werden dort beschleunigt. Die schweren Teile werden zurückgehalten. Das Wasser steigt nach oben und verlässt über einen Ringspalt den Amalgamabscheider. Ein Kragen mit einem festen Durchmesser und eine elektronisch überwachte Drehzahl bestimmen die Abscheiderate.

Der Antriebsmotor ist mit einer Drehzahlüberwachung ausgestattet. Der Füllstand des Amalgamabscheiders wird über das Trägheitsmoment des Rotors ermittelt. Hierbei wird das Auslaufverhalten sowie das Verhalten beim Beschleunigen mit einem konstanten Strom am Motor gemessen. Die dabei entstehenden Werte werden mit den im Prozessor gespeicherten Werten verglichen. Bei Deckung der Werte gibt es eine optische Meldung am Bedien- und Anzeigeelement. Diese Meldung bedeutet, dass ca. 95 % (ca. 500g) des Einbringgewichtes im Abscheider sind. Nach der Meldung soll das Unterteil des Amalgamabscheiders entnommen werden. Aus dem Unterteil kann der Rotor gezogen werden, der dann zur Entsorgung gebracht wird. Es wird ein neuer Rotor in das Unterteil eingesetzt und der Abscheider ist wieder betriebsbereit. Sollte kein Wechsel geschehen, so wird außer der optischen Meldung nach weiteren 5 % Füllmenge eine akustische Meldung ausgelöst. Dieser Dauerton lässt sich nicht mehr abstellen, bis der Rotor ausgetauscht wird.

Der eingebaute Prozessor überwacht die Funktion des Amalgamabscheiders. Er überwacht auch, ob ein mechanisches Blockieren oder ein Ausfall des Antriebsmotors vorliegt. In diesem Fall wird die Wasserzufuhr an der Rundspülung abgeschaltet.

Am Bedien- und Anzeigeelement wird der Fehler durch das Blinksignal **Amalgam** oder und ein intermittierendes Hupsignal angezeigt.

Die Zentrifuge wird bei Entnahme des Saugschlauches oder des Speichelziehers oder bei Betätigung der Rundspülung eingeschaltet. Außerdem schaltet sich die Zentrifuge ein, wenn über das Speibecken Wasser abläuft. Nach dem Abschalten läuft die Zentrifuge noch ca. 10 Sek. lang nach, um sicherzustellen, dass auch alles Amalgam abgeschieden wird.

Ein mechanisch vorrangig angebrachter Mikroschalter, der beim Rotortausch betätigt wird, führt eine Sicherheitsabschaltung des Amalgamabscheiders durch, d. h., alle Funktionen wie Wasserzufuhr, Saugen, Zentrifugenantrieb usw. sind abgeschaltet.

1.3 Technische Daten

Typenbezeichnung:	D3181 II	nutzbares Volumen:	200ml
max. Durchfluss:	3l / min.	Leistung:	44W
elektr. Anschlusswert:	24 VAC		

1.4 Anschluss

Der Amalgamabscheider wird in die Behandlungseinheit SIRONA M1 - D3181 und SIRONA E - D3253 eingebaut und angeschlossen.

Amalgamabscheider Typ D 3181 II

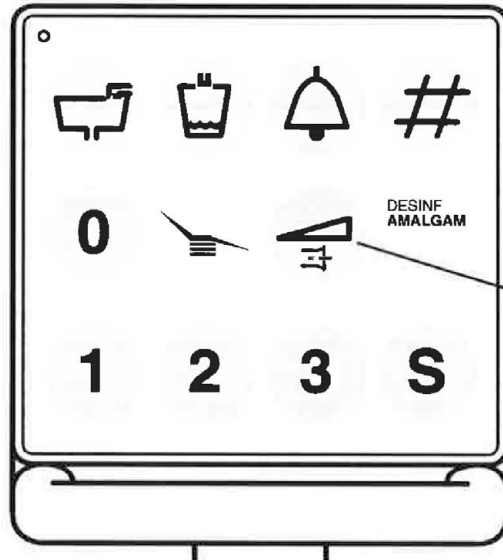
Einbau-, Betriebs- und Wartungsanleitung

Anlage 3

2

SIRONA M1 / E

2.1 Bedien- und Anzeigeelement

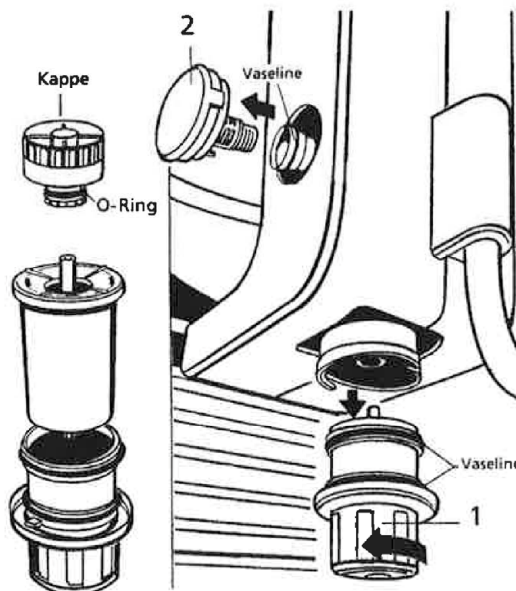


Amalgam leuchtet, wenn der Amalgamrotor zu 95% gefüllt ist und ausgetauscht werden soll.

Amalgam leuchtet und ein Hupton ertönt, wenn der Amalgamrotor zu 100% gefüllt ist und nicht mehr arbeitet.

T6
Tastentest:
Erläuterung siehe unter **Wartung**.

2.2 Austausch des gefüllten Rotors



Leuchtet Amalgam am Bedien- und Anzeigeelement auf, ist der gefüllte Rotor wie folgt zu tauschen:

- Unterteil (1) mit Rotor in Pfeilrichtung ← drehen, bis es sich leicht abnehmen lässt.
- Unterteil senkrecht halten und Transportkappe bis zum Einrasten aufstecken (Kappe nicht mehr abziehen!).
- Rotor mit Kappe aus dem Unterteil herausnehmen und zur Entsorgung des Amalgams in der Spezialverpackung versenden.
- Neuen Rotor in Unterteil einsetzen und wieder montieren.

Keinen gebrauchten Rotor verwenden!

Austauschsatz-Amalgamrotor

Bestell-Nr. 14 34 138

Filter (2) bei schlechter werdender Saugleistung, sonst einmal monatlich in der Speichschale auswaschen.

ACHTUNG! Amalgamreste nicht in das Waschbecken entsorgen!

Amalgamabscheider Typ D 3181 II

Einbau-, Betriebs- und Wartungsanleitung

Anlage 4

2.3 Installationshinweise

Der Amalgamabscheider ist in die Behandlungseinheit integriert. Es werden keine zusätzlichen Rohre verlegt.

2.4 Montagehinweise

Die Montage des Amalgamabscheiders ist werkseitig. Sie wird in Verbindung mit dem kompletten Helferinelement durchgeführt. Der Amalgamabscheider wird als Komponente vorgefertigt, geprüft und dann in das Helferinelement mit 4 Schrauben montiert. Danach werden die Schläuche, die nicht vertauschbar sind, aufgesteckt.

2.5 Hinweise für den Betreiber

Es ist dafür Sorge zu tragen, dass Partikel größer 3mm dem Amalgamabscheider ferngehalten werden.

Die Absaugung von Aluminium- und sonstigen Metalloxiden aus Strahlgeräten über die in der Behandlungseinheit eingebaute Separierautomatik und den Amalgamabscheider ist nicht zulässig! Dies führt zu extremem Verschleiß und zum Verstopfen der Saug- und Abwasserwege. Bei Verwendung von Metalloxid-Strahlgeräten muss eine separate Absaugung mit entsprechendem Amalgamabscheider eingesetzt werden.

Für den Einsatz von Salzstrahlgeräten gibt es keinerlei Einschränkungen. Es ist aber darauf zu achten, dass in diesen Fällen ausreichend mit Wasser nachgespült wird. In den Amalgamabscheider darf Pulver aus Salzstrahlgeräten eingebracht werden, da die Füllstandsmessung des Amalgambehälters entsprechend konfiguriert ist. Beeinträchtigungen des Abscheidegrades durch das Pulver können ausgeschlossen werden.

2.6 Reinigung und Desinfektion

Die Reinigung und Desinfektion des Helferinelements mit Amalgamabscheider ist mit einem vom Hersteller empfohlenen Desinfektionsmittel durchzuführen.

Für die Oberflächen werden Sprüh- und Wischdesinfektionsmittel verwendet. In der Wartungsanleitung wird genauestens darauf hingewiesen, dass keine Mittel mit Phenol, Per-Essigsäure, Peroxid, Natrium-Hypochlorid und Jod verwendet werden.

Für die Desinfektion und Entkeimung der Schläuche und Handstücke wird ein vom Hersteller empfohlenes Desinfektionsmittel verwendet. Das Abscheidegut wird durch diese Mittel nicht angegriffen.

2.7 Wartung

Der Amalgamabscheider ist einmal jährlich zu warten.

Dabei sind die Bedien- und Anzeigeelemente wie folgt auf Funktion zu prüfen:

Tastentest: Saugschläuche im Halter ablegen. Taste **T6** drücken (siehe Bedien- und Anzeigeelement). Die Anlage ist in Ordnung, wenn **AMALGAM** leuchtet und der Hupton ertönt.

2.8 Fehlermeldung und Fehlerbehebung

Ein Mikroprozessor überwacht die Funktion des Amalgamabscheiders.

Er erkennt, wenn ein mechanisches Blockieren oder ein Ausfall des Antriebsmotors vorliegt.

In diesem Fall wird die Wasserzufuhr gesperrt.

Am Bedienpaneel wird der Fehler durch ein Blinksignal und durch ein intermittierendes Hupsignal angezeigt.

Bei diesen Signalen ist der Techniker zu rufen.

3

Entsorgung

Der gefüllte Rotor wird mit einer Kappe verschlossen, aus dem Unterteil herausgenommen und zur Entsorgung in einer Spezialverpackung an eine zugelassene Entsorgungsfirma geschickt.

Amalgamabscheider Typ D 3181 II

Einbau-, Betriebs- und Wartungsanleitung

Anlage 5

4

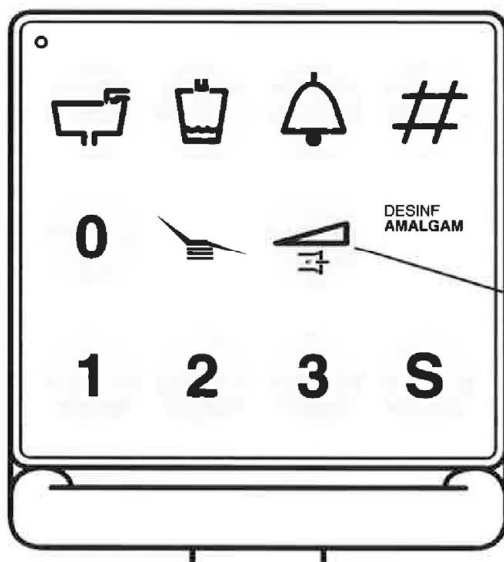
Überprüfung des Amalgamabscheiders D3181II auf ordnungsgemäßen Zustand

Gemäß der Abwasserverordnung, Anhang 50 (Zahnbehandlung), ist der Amalgamabscheider auf seinen ordnungsgemäßen Zustand **vor der Erst-Inbetriebnahme, nach Amalgamabscheider- und Motortausch und alle 5 Jahre** nach Landesrecht zu überprüfen.

4.1 Funktionstest

- Saughandstück entnehmen und wieder ablegen.
 - Speichelzieher entnehmen und wieder ablegen.
 - Wasser in die Speischale gießen (Mundglas).
 - Rundspülung für die Speischale einschalten.
- ⇒ **Die Zentrifuge muss jedesmal anlaufen!**

4.2 Überprüfung des Bedien- und Anzeigeelements



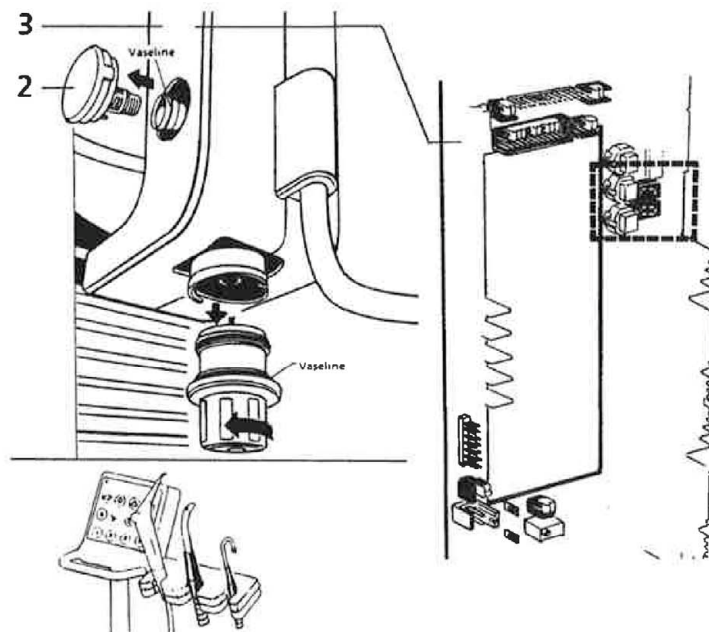
- Saughandstück und Speichelzieher nicht entnehmen. Taste **T6** betätigen.
 - ⇒ Auf dem Bedienfeld leuchtet **AMALGAM** und ein Hupton ertönt!
 - Amalgamabscheider öffnen: Rotor und Unterteil entfernen.
 - ⇒ **AMALGAM blinkt!**
Für Mundglasfüllung und Rundspülung ist kein Wasser vorhanden!
- T6**
Tastentest:

Amalgamabscheider Typ D 3181 II

Einbau-, Betriebs- und Wartungsanleitung

Anlage 6

4.3 Drehzahltest



Filter (2) abziehen, Verkleidung (3) abschrauben, Filter wieder aufstecken.

- Speichelzieher entnehmen.

Rundspülung einschalten und nach 10 sek. wieder ausschalten.

⇒ Folgende Anzeigen müssen auf der 7-Segmentanzeige (4) abzulesen sein:

1. Nach einer Minute Laufzeit: **P3**, im Wechsel mit der Drehzahlanzeige \geq **C0**.

Ist die Anzeige des ersten Zeichens der Digitalanzeige kleiner als C (anstatt C: b, A, 9, 8, 7), so ist die Drehzahl zu niedrig. Der ordnungsgemäße Zustand ist nicht gegeben.

2. Speichelzieher wieder ablegen: Die Drehzahl fällt ab und es wird **P4** angezeigt.

Anschließend wird die Zentrifuge nochmals beschleunigt und es erscheint **P5**.

In Phase P4 und P5 wird der Füllstand geprüft.

4.4 Betriebsbuch

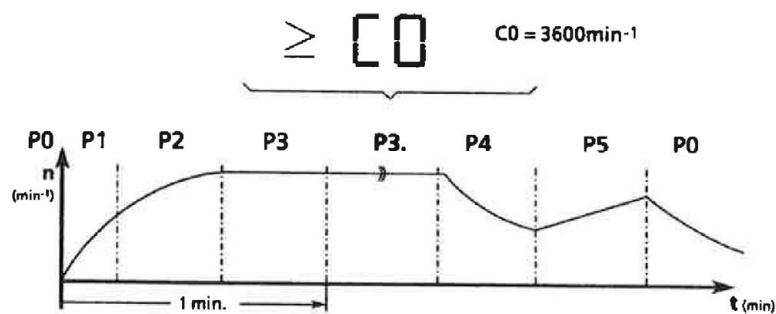
- auf ordnungsgemäße Eintragungen überprüfen
- Nach Amalgamabscheider- oder Motortausch:
Neue Seriennummer im Betriebsbuch dokumentieren

Amalgamabscheider Typ D 3181 II

Einbau-, Betriebs- und Wartungsanleitung

Anlage 7

4.5 Zulässige Drehzahlanzeigen während der Phase P3



- P0** Ausgangszustand: Zentrifuge steht oder läuft aus
- P1** Zentrifuge beschleunigt
- P2** Übergang Nenn Drehzahl
- P3** Nenn Drehzahl
- P4** Auslauf
- P5** Beschleunigung mit konstantem Messstrom

Amalgamabscheider Typ D 3181 II

Einbau-, Betriebs- und Wartungseinrichtung

Anlage 8