

**Allgemeine
bauaufsichtliche
Zulassung/
Allgemeine
Bauartgenehmigung**

Zulassungsstelle für Bauprodukte und Bauarten

Bautechnisches Prüfamnt

Eine vom Bund und den Ländern
gemeinsam getragene Anstalt des öffentlichen Rechts

Mitglied der EOTA, der UEAtc und der WFTAO

Datum:

01.07.2020

Geschäftszeichen:

II 23-1.65.17-43/20

Nummer:

Z-65.17-182

Geltungsdauer

vom: **1. Juli 2020**

bis: **15. August 2023**

Antragsteller:

Afriso-Euro-Index GmbH

Lindenstraße 20

74363 Güglingen

Gegenstand dieses Bescheides:

**Schwimmerschalter und Druckwächter, eingebaut in die Steuerkette eines Grenzwertgebers,
als Sicherheitseinrichtungen für Lagertanks**

Der oben genannte Regelungsgegenstand wird hiermit allgemein bauaufsichtlich
zugelassen/genehmigt.

Dieser Bescheid umfasst sechs Seiten und eine Anlage.

Diese allgemeine bauaufsichtliche Zulassung/allgemeine Bauartgenehmigung ersetzt die allgemeine
bauaufsichtliche Zulassung/allgemeine Bauartgenehmigung Nr. Z-65.17-182 vom 15. August 2018.

Der Gegenstand ist erstmals am 30. Juli 1998 allgemein bauaufsichtlich zugelassen worden.

DIBt

I ALLGEMEINE BESTIMMUNGEN

- 1 Mit diesem Bescheid ist die Verwendbarkeit bzw. Anwendbarkeit des Regelungsgegenstandes im Sinne der Landesbauordnungen nachgewiesen.
- 2 Dieser Bescheid ersetzt nicht die für die Durchführung von Bauvorhaben gesetzlich vorgeschriebenen Genehmigungen, Zustimmungen und Bescheinigungen.
- 3 Dieser Bescheid wird unbeschadet der Rechte Dritter, insbesondere privater Schutzrechte, erteilt.
- 4 Dem Verwender bzw. Anwender des Regelungsgegenstandes sind, unbeschadet weitergehender Regelungen in den "Besonderen Bestimmungen", Kopien dieses Bescheides zur Verfügung zu stellen. Zudem ist der Verwender bzw. Anwender des Regelungsgegenstandes darauf hinzuweisen, dass dieser Bescheid an der Verwendungs- bzw. Anwendungsstelle vorliegen muss. Auf Anforderung sind den beteiligten Behörden ebenfalls Kopien zur Verfügung zu stellen.
- 5 Dieser Bescheid darf nur vollständig vervielfältigt werden. Eine auszugsweise Veröffentlichung bedarf der Zustimmung des Deutschen Instituts für Bautechnik. Texte und Zeichnungen von Werbeschriften dürfen diesem Bescheid nicht widersprechen, Übersetzungen müssen den Hinweis "Vom Deutschen Institut für Bautechnik nicht geprüfte Übersetzung der deutschen Originalfassung" enthalten.
- 6 Dieser Bescheid wird widerruflich erteilt. Die Bestimmungen können nachträglich ergänzt und geändert werden, insbesondere, wenn neue technische Erkenntnisse dies erfordern.
- 7 Dieser Bescheid bezieht sich auf die von dem Antragsteller gemachten Angaben und vorgelegten Dokumente. Eine Änderung dieser Grundlagen wird von diesem Bescheid nicht erfasst und ist dem Deutschen Institut für Bautechnik unverzüglich offenzulegen.
- 8 Die von diesem Bescheid umfasste allgemeine Bauartgenehmigung gilt zugleich als allgemeine bauaufsichtliche Zulassung für die Bauart.

II BESONDERE BESTIMMUNGEN

1 Regelungsgegenstand und Verwendungs- bzw. Anwendungsbereich

(1) Gegenstand dieses Bescheides sind Schwimmerschalter und Druckwächter, die als zusätzliche Sicherheitseinrichtungen in Reihe in die Steuerkette eines Grenzwertgebers eingebunden werden, der als Teil einer Steuerkette für Abfüllsicherungen, Überfüllungen von Tanks verhindert (siehe Anlage 1). Beim Ansprechen eines Schwimmerschalters oder des Druckwächters wird diese Steuerkette unterbrochen und der Füllvorgang wie beim Ansprechen des Grenzwertgebers beendet.

(2) Die Schwimmerschalter und/oder der Druckwächter dürfen bei der Lagerung von Heizöl EL nach DIN 51603-1¹, Dieselkraftstoff nach DIN EN 590² und Fettsäure-Methylester (FAME) nach DIN EN 14214³ sowie Gemischen aus Dieselkraftstoff bzw. Heizöl EL und Fettsäure-Methylester in oberirdischen Tanks, deren Befüllung mit einem Grenzwertgeber der Bauart B 1 nach DIN EN 13616⁴ überwacht wird, eingesetzt werden. Die Lagertemperatur darf 40 °C nicht überschreiten.

(3) Die Schwimmerschalter werden ab dem zweiten Tank in jedem Tank einer Tankbatterie eingebaut und schalten bei Erreichen des zulässigen Füllungsgrades des jeweiligen Tanks.

(4) Der Druckwächter wird in die tankseitige Lüftungsleitung von Einzeltanks bzw. in die tankseitige gemeinsame Lüftungsleitung von Batterietanks eingebaut und schaltet bei einem Nenn-Ansprech-Überdruck von 30 mbar. Bei Verwendung des Druckwächters darf die Befüllung von Tankbatterien mit bis 10 Tanks mit einem Gesamtvolumenstrom von max. 400 l/min und die Befüllung von Tankbatterien mit mehr als 10 Tanks mit einem Gesamtvolumenstrom von max. 40 l/min x Anzahl der Tanks erfolgen.

(5) Mit diesem Bescheid wird der Nachweis der Funktionssicherheit des Regelungsgegenstandes im Sinne von Absatz (1) erbracht.

(6) Der Bescheid wird unbeschadet der Bestimmungen und der Prüf- oder Genehmigungsvorbehalte anderer Rechtsbereiche erteilt.

(7) Dieser Bescheid berücksichtigt die wasserrechtlichen Anforderungen an den Regelungsgegenstand. Gemäß § 63 Abs. 4 Nr. 2 und 3 WHG⁵ gilt der Regelungsgegenstand damit wasserrechtlich als geeignet.

(8) Die Geltungsdauer dieses Bescheides (siehe Seite 1) bezieht sich auf die Verwendung im Sinne von Einbau des Regelungsgegenstandes und nicht auf die Verwendung im Sinne der späteren Nutzung.

2 Bestimmungen für das Bauprodukt

2.1 Allgemeines

Die Schwimmerschalter und Druckwächter und ihre Teile müssen den Besonderen Bestimmungen und der Anlage dieses Bescheides sowie den beim Deutschen Institut für Bautechnik hinterlegten Angaben entsprechen.

1	DIN 51603-1:2017-03	Flüssige Brennstoffe - Heizöle - Teil 1: Heizöl EL, Mindestanforderungen
2	DIN EN 590:2017-10	Kraftstoffe - Dieselkraftstoff - Anforderungen und Prüfverfahren
3	DIN EN 14214:2019-05	Flüssige Mineralölerzeugnisse - Fettsäure-Methylester (FAME) zur Verwendung in Dieselmotoren und als Heizöl - Anforderungen und Prüfverfahren
4	DIN EN 13616:2004-09	Überfüllsicherungen für ortsfeste Tanks für flüssige Brenn- und Kraftstoffe
5	Wasserhaushaltsgesetz vom 31. Juli 2009 (BGBl. I S. 2585), das zuletzt durch Artikel 1 des Gesetzes vom 18. Juli 2017 (BGBl. I S. 2771) geändert worden ist	

2.2 Eigenschaften und Zusammensetzung

(1) Der Schwimmerschalter besteht aus einem Schwimmer mit einem eingebetteten Magneten, der sich auf einer vertikalen Führung bewegen kann:

Typ KSS-1A73-BV07505,

Typ PLS-031/1248-P5267.

Beim Anheben des Schwimmers durch die aufsteigende Lagerflüssigkeit wird ein Relais aktiviert, das den Stromkreis ausschaltet.

(2) Der Druckwächter hat eine EG-Baumusterprüfbescheinigung, Produkt-Identnummer CE-0085AQ0753:

Typ DG35C,

Typ DG110C.

(3) Die zusätzlichen Sicherheitseinrichtungen bleiben im Falle einer Überschwemmung bis zu einer Überschwemmungshöhe von 10 m dicht (siehe auch Abschnitt 4 (5)).

2.3 Herstellung und Kennzeichnung

2.3.1 Herstellung

Die Sicherheitseinrichtungen dürfen nur im Werk des Antragstellers, Afriso-Euro-Index GmbH in 74363 Güglingen; gefertigt werden. Alle Teile müssen hinsichtlich Bauart, Abmessungen und Werkstoffen den in der im DIBt hinterlegten Liste aufgeführten Unterlagen entsprechen.

2.3.2 Kennzeichnung

Die Schwimmerschalter und Druckwächter, deren Verpackung oder deren Lieferschein muss vom Hersteller mit dem Übereinstimmungszeichen (Ü-Zeichen) nach den Übereinstimmungszeichen-Verordnungen der Länder gekennzeichnet werden. Die Kennzeichnung darf nur erfolgen, wenn die Voraussetzungen nach Abschnitt 2.4 erfüllt sind.

Zusätzlich sind die zulassungspflichtigen Teile selbst mit folgenden Angaben zu kennzeichnen:

- Hersteller oder Herstellerzeichen^{*)},
- Typenbezeichnung,
- Serien- oder Chargennummer bzw. Identnummer bzw. Herstelldatum,
- Zulassungsnummer^{*)}.

^{*)} Bestandteil des Ü-Zeichens, das Teil ist nur wiederholt mit diesen Angaben zu kennzeichnen, wenn das Ü-Zeichen nicht direkt auf dem Teil aufgebracht wird.

2.4 Übereinstimmungsbestätigung

2.4.1 Allgemeines

Die Bestätigung der Übereinstimmung der Schwimmerschalter und Druckwächter mit den Bestimmungen der von dem Bescheid erfassten allgemeinen bauaufsichtlichen Zulassung muss für das Herstellwerk mit einer Übereinstimmungserklärung des Herstellers auf der Grundlage einer werkseigenen Produktionskontrolle und einer Erstprüfung der Schwimmerschalter und Druckwächter durch eine hierfür anerkannte Prüfstelle⁶ erfolgen. Die Übereinstimmungserklärung hat der Hersteller durch Kennzeichnung der Bauprodukte mit dem Übereinstimmungszeichen (Ü-Zeichen) unter Hinweis auf den Verwendungszweck abzugeben.

⁶ Siehe Verzeichnis der Prüf-, Überwachungs- und Zertifizierungsstellen (PÜZ) nach den Landesbauordnungen, lfd. Nr. 41.3/5, zu entnehmen.

2.4.2 Werkseigene Produktionskontrolle

(1) Im Herstellwerk ist eine werkseigene Produktionskontrolle einzurichten und durchzuführen. Unter werkseigener Produktionskontrolle wird die vom Hersteller vorzunehmende kontinuierliche Überwachung der Produktion verstanden, mit der dieser sicherstellt, dass die von ihm hergestellten Bauprodukte den Bestimmungen der von dem Bescheid erfassten allgemeinen bauaufsichtlichen Zulassung entsprechen. Im Rahmen der werkseigenen Produktionskontrolle ist eine Stückprüfung jedes Schwimmerschalters und Druckwächters oder der jeweiligen Einzelteile durchzuführen. Durch die Stückprüfung hat der Hersteller zu gewährleisten, dass die Werkstoffe und Maße sowie das fertiggestellte Bauprodukt dem geprüften Baumuster entsprechen und die Schwimmerschalter und Druckwächter funktions-sicher sind. Die Funktionssicherheit des Druckwächters ist durch Kontrolle des Nenn-Ansprech-Überdrucks zu prüfen.

(2) Die Ergebnisse der werkseigenen Produktionskontrolle sind aufzuzeichnen und auszuwerten. Die Aufzeichnungen müssen mindestens folgende Angaben enthalten:

- Bezeichnung des Schwimmerschalters und des Druckwächters,
- Art der Kontrolle oder Prüfung,
- Datum der Herstellung und der Prüfung,
- Ergebnisse der Kontrollen oder Prüfungen,
- Unterschrift des für die werkseigene Produktionskontrolle Verantwortlichen.

(3) Die Aufzeichnungen sind mindestens fünf Jahre aufzubewahren. Sie sind dem Deutschen Institut für Bautechnik und der zuständigen obersten Bauaufsichtsbehörde auf Verlangen vorzulegen.

(4) Bei ungenügendem Prüfergebnis sind vom Hersteller unverzüglich die erforderlichen Maßnahmen zur Abstellung des Mangels zu treffen. Schwimmerschalter und Druckwächter, die den Anforderungen nicht entsprechen, sind so zu handhaben, dass eine Verwechslung mit übereinstimmenden Produkten ausgeschlossen ist. Nach Abstellung des Mangels ist - soweit technisch möglich und zum Nachweis der Mängelbeseitigung erforderlich - die betreffende Prüfung unverzüglich zu wiederholen.

2.4.3 Erstprüfung durch eine anerkannte Prüfstelle

Im Rahmen der Erstprüfung sind Prüfungen gemäß Abschnitt 2.4.2 durchzuführen. Wenn die der allgemeinen bauaufsichtlichen Zulassung zugrunde liegenden Nachweise an Proben aus der laufenden Produktion erbracht wurden, ersetzen diese Prüfungen die Erstprüfung.

3 Bestimmungen für Planung und Ausführung

3.1 Planung

(1) Die lichte Weite der Lüftungsleitung muss der TRwS 791-1⁷ Abschnitt 4.4.1 entsprechen. Bei Verwendung des Druckwächters darf die Länge der bauseitigen Lüftungsleitung max. 10 m betragen.

(2) Bei Verwendung des Druckwächters muss der Prüfdruck der Tanks mindestens 0,3 bar betragen.

⁷ TRwS 791-1:2015-02

Technische Regel wassergefährdender Stoffe (TRwS) - Heizölverbraucheranlagen
Teil 1: Errichtung, betriebliche Anforderungen und Stilllegung von Heizöl-
verbraucheranlagen

3.2 Ausführung

- (1) Die Schwimmerschalter und Druckwächter müssen entsprechend der Technischen Beschreibung⁸ eingebaut werden.
- (2) Die Einstellung der Schwimmerschalter hat bei der Ansprechhöhe, die einem Füllungsgrad des Tanks von 95 % entspricht, zu erfolgen. Grundlage für die Einstellung sind die Angaben der Tankhersteller.
- (3) Der Druckwächter darf nur in Tankbatterien eingebaut und betrieben werden, bei denen die Befüllung und Entleerung planmäßig gleichmäßig erfolgt.
- (4) Nach dem Einbau der Schwimmerschalter und/oder des Druckwächters muss eine Funktionsprüfung mit einem Grenzwertgeberbestgerät durchgeführt werden.

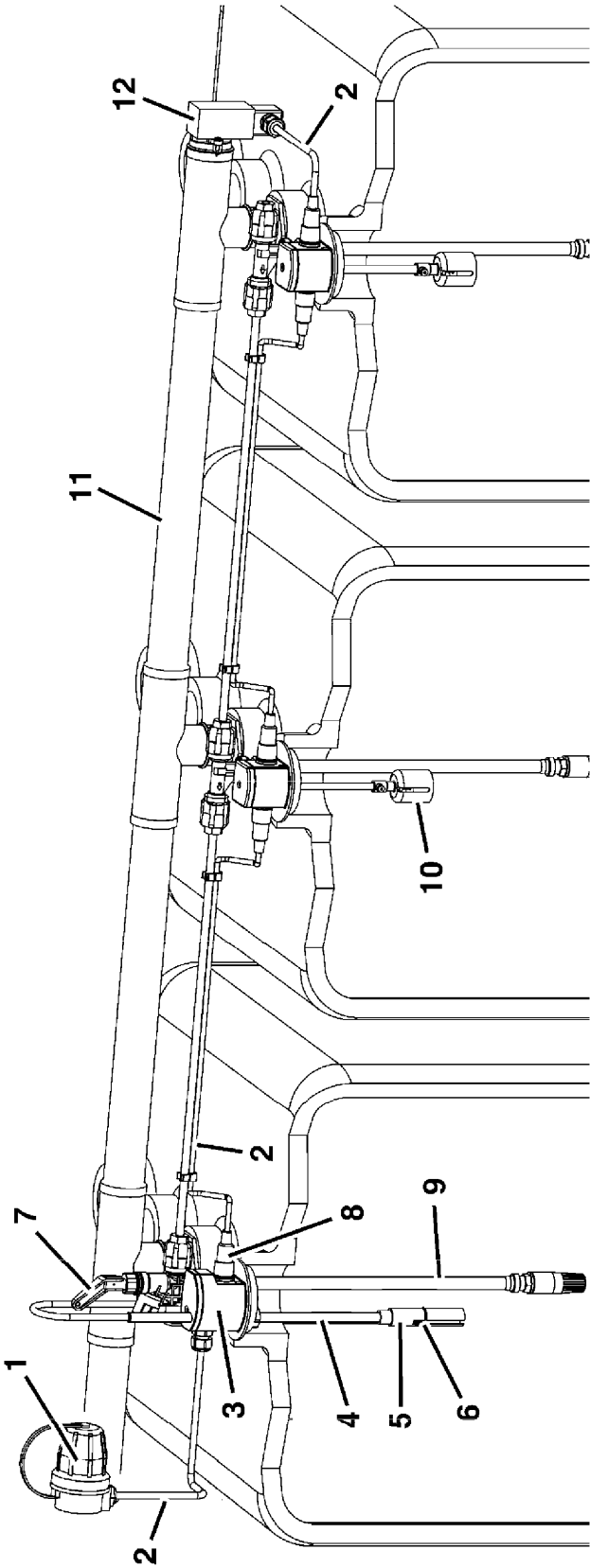
4 Bestimmungen für Nutzung, Unterhalt, Wartung und wiederkehrende Prüfungen

- (1) Die Technische Beschreibung ist vom Hersteller mitzuliefern.
- (2) Eine Überfüllung aufgrund ungleichmäßigen Füllstands in den Tanks der Batterie wird durch die Schwimmerschalter verhindert.
- (3) Wenn die Tanks nicht in einer Auffangwanne stehen, die den gesamten Inhalt des jeweiligen Tanks aufnimmt, darf bei Verwendung des Druckwächters die Befüllung von Tanks mit einem Füllstand oberhalb der Hälfte der Tankhöhe zu Beginn des Befüllvorganges nur mit einem Gesamtvolumenstrom von maximal 200 l/min bei Tankbatterien mit bis zu 5 Tanks und einem Gesamtvolumenstrom von maximal 40 l/min x Anzahl der Tanks bei Tankbatterien mit mehr als 5 Tanks vorgenommen werden.
- (4) Nach einem Ansprechen des Druckwächters oder des Schwimmerschalters ist, gegebenenfalls unter Hinzuziehung eines Sachverständigen nach Wasserrecht, die Ursache des Ansprechens der zusätzlichen Sicherheitseinrichtungen zu ermitteln und zu beseitigen. Erst dann darf eine weitere Befüllung der Tanks erfolgen, wenn weiterhin die Bedingung nach Absatz (3) eingehalten ist.
- (5) Nach einer Überschwemmung des Druckwächters ist dieser gegen einen neuen auszutauschen.
- (6) Der Druckwächter und der Schwimmerschalter sind mindestens alle 5 Jahre bzw. bei Wiederinbetriebnahme des Tanks nach Stilllegung auf Einhaltung des Nenn-Ansprech-Überdrucks bzw. Beweglichkeit des Schwimmers entsprechend den wasserrechtlichen Vorgaben zu prüfen.

Holger Eggert
Referatsleiter

Beglaubigt
Schönemann

⁸ von TÜV NORD Systems GmbH & Co. KG geprüfte Technische Beschreibung des Antragstellers vom Januar 2012 für den Grenzwertgeber GWG 12 mit Schwimmerschalter und Druckwächter



Aufstellung mit Schwimmerschalter und Druckwächter

- | | | | | | |
|---|-------------------------------------|---|---------------|----|--------------------|
| 1 | Armatur für Wandmontage Typ 905/901 | 8 | Stecker | 11 | Entlüftungsleitung |
| 2 | Kabel | 5 | Schutzhülse | 9 | Saugleitung |
| 3 | Einbaufansch | 6 | Kaltleiter | 10 | Schwimmerschalter |
| 4 | Sondenrohr | 7 | Absperrventil | | |

Schwimmerschalter und Druckwächter, eingebaut in die Steuerkette eines Grenzwertgebers, als Sicherheitseinrichtungen für Lagertanks

Übersicht

Anlage 1