

Allgemeine Bauartgenehmigung

Zulassungsstelle für Bauprodukte und Bauarten

Bautechnisches Prüfamt

Eine vom Bund und den Ländern
gemeinsam getragene Anstalt des öffentlichen Rechts
Mitglied der EOTA, der UEAtc und der WFTAO

Datum:

22.09.2020

Geschäftszeichen:

III 51-1.7.1-13/19

Nummer:

Z-7.1-3480

Antragsteller:

Jeremias GmbH
Opfenrieder Straße 12
91717 Wassertrüdingen

Geltungsdauer

vom: **22. September 2020**

bis: **22. September 2025**

Gegenstand dieses Bescheides:

Furado Luft-Abgas-Schornstein T400 N1 D 3 G50 LA90

Der oben genannte Regelungsgegenstand wird hiermit allgemein bauaufsichtlich genehmigt.
Dieser Bescheid umfasst fünf Seiten und zwölf Anlagen.

DIBt

I ALLGEMEINE BESTIMMUNGEN

- 1 Mit der allgemeinen Bauartgenehmigung ist die Anwendbarkeit des Regelungsgegenstandes im Sinne der Landesbauordnungen nachgewiesen.
- 2 Dieser Bescheid ersetzt nicht die für die Durchführung von Bauvorhaben gesetzlich vorgeschriebenen Genehmigungen, Zustimmungen und Bescheinigungen.
- 3 Dieser Bescheid wird unbeschadet der Rechte Dritter, insbesondere privater Schutzrechte, erteilt.
- 4 Dem Anwender des Regelungsgegenstandes sind, unbeschadet weitergehender Regelungen in den "Besonderen Bestimmungen", Kopien dieses Bescheides zur Verfügung zu stellen. Zudem ist der Anwender des Regelungsgegenstandes darauf hinzuweisen, dass dieser Bescheid an der Anwendungsstelle vorliegen muss. Auf Anforderung sind den beteiligten Behörden ebenfalls Kopien zur Verfügung zu stellen.
- 5 Dieser Bescheid darf nur vollständig vervielfältigt werden. Eine auszugsweise Veröffentlichung bedarf der Zustimmung des Deutschen Instituts für Bautechnik. Texte und Zeichnungen von Werbeschriften dürfen diesem Bescheid nicht widersprechen, Übersetzungen müssen den Hinweis "Vom Deutschen Institut für Bautechnik nicht geprüfte Übersetzung der deutschen Originalfassung" enthalten.
- 6 Dieser Bescheid wird widerruflich erteilt. Die Bestimmungen können nachträglich ergänzt und geändert werden, insbesondere, wenn neue technische Erkenntnisse dies erfordern.
- 7 Dieser Bescheid bezieht sich auf die von dem Antragsteller im Genehmigungsverfahren zum Regelungsgegenstand gemachten Angaben und vorgelegten Dokumente. Eine Änderung dieser Genehmigungsgrundlagen wird von diesem Bescheid nicht erfasst und ist dem Deutschen Institut für Bautechnik unverzüglich offenzulegen.
- 8 Die von diesem Bescheid umfasste allgemeine Bauartgenehmigung gilt zugleich als allgemeine bauaufsichtliche Zulassung für die Bauart.

II BESONDERE BESTIMMUNGEN

1 Regelungsgegenstand und Anwendungsbereich

Regelungsgegenstand ist ein konzentrisch angeordneter Luft-Abgas-Schornstein mit der Klassifizierung T400 N1 D 3 G50 L_A90¹.

Der Luft-Abgas-Schornstein besteht aus einer Innenschale (Abgasschacht) aus Rohren und Formstücken aus nicht rostendem Stahl mit zylindrischer Steckverbindung und kreisförmigem lichten Querschnitt, einer Dämmstoffschicht aus Mineralfaser und einer mineralischen Außenschale (Schacht) aus Calciumsilikatplatten. Der Spalt zwischen der gedämmten Innenschale (Abgasschacht) und der Außenschale (Schacht) bildet den Verbrennungsluftschacht (Ringspalt).

Über diesen Ringspalt wird einer Feuerstätte, die mit festen, flüssigen oder gasförmigen Brennstoffen betrieben wird, Verbrennungsluft von der Mündung des Luft-Abgas-Schornsteins zugeführt. Die Abgase werden im Abgas führenden Innenrohr durch thermischen Auftrieb (Unterdruck) über Dach abgeführt.

Die Anwendung der allgemeinen Bauartgenehmigung setzt voraus, dass die Feuerstätte für feste Brennstoffe für den raumluftunabhängigen Betrieb geeignet und mit den notwendigen Anschlussleitungen (Verbrennungsluftleitung und Verbindungsstück) für den Anschluss an dem Luft-Abgas-Schornstein versehen ist.

2 Bestimmungen für Planung, Bemessung und Ausführung

2.1 Planung

2.1.1 Allgemeines

Für den nach dieser allgemeinen Bauartgenehmigung errichteten Luft-Abgas-Schornstein gelten die baurechtlichen Vorschriften der Länder und DIN V 18160-1:², Abschnitte 6 bis 13, soweit nachstehend nichts Zusätzliches bestimmt ist.

Der Luft-Abgas-Schornstein ist auf einem tragenden, nichtbrennbaren Untergrund zu errichten und mit einer Sohle entsprechend DIN V 18160-1² Abschnitt 6.7 auszuführen. Für die Anordnung und die Ausführung der Mündung des Luft-Abgas-Schornsteins gelten die Abschnitte 9.3.4 und 9.3.5 von DIN V 18160-1².

Die Leitungen für die Verbrennungsluftzuführung im Aufstellraum der Feuerstätte müssen aus Stahl bestehen.

Die Feuerstätte für feste Brennstoffe und die zugehörigen Anschlussbauteile müssen für die raumluftunabhängige Betriebsweise geeignet sein und mit dem Übereinstimmungszeichen (Ü-Zeichen) gekennzeichnet sein.

Der Luft-Abgas-Schornstein und die angeschlossene Feuerstätte müssen sich in der gleichen Nutzungseinheit und damit im gleichen Wirkungsbereich einer ggf. vorhandenen Lüftungsanlage befinden. Die in der Nutzungseinheit befindlichen raumlufttechnischen Anlagen dürfen keinen höheren Unterdruck als 8 Pa in der Nutzungseinheit erzeugen, dies kann auch durch eine eigenständige Sicherheitseinrichtung zur Gewährleistung eines gefahrlosen Betriebes von Lüftungsanlagen und Feuerstätten sichergestellt werden.

Für den Anschluss der Feuerstätte an den Luft- und den Abgasschacht gilt die Installationsvorschrift des Feuerstättenherstellers. Die ausreichende Verbrennungsluftversorgung für die raumluftunabhängige Feuerstätte, die mit festen Brennstoffen betrieben wird, ist im Rahmen der feuerungstechnischen Bemessung gemäß Abschnitt 2.3.2 nachzuweisen.

- | | | |
|---|-----------------------|---|
| 1 | L _A 90 | Kennzeichnung des Feuerwiderstands von Abgasanlagen nach DIN 18160-60: 2014-02 Abgasanlagen - Teil 60: Nachweise für das Brandverhalten von Abgasanlagen und Bauteilen von Abgasanlagen - Begriffe, Anforderungen und Prüfungen |
| 2 | DIN V 18160-1:2006-01 | Abgasanlagen- Teil 1: Planung und Ausführung |

Im Übrigen gelten die Planungsunterlagen des Antragstellers.

2.1.2 Bauteile für die Innenschale (Abgasschacht)

Zur Herstellung der Innenschale (Abgasschachts) dürfen Rohre und Formstücke einschließlich der Reinigungsöffnungen nach DIN EN 1856-1³ und -2⁴ mit der Klassifizierung T400 N1/N2 D 3 G(xx) verwendet werden. Die Durchmesser der abgasführenden Innenschale betragen 80 mm bis 250 mm.

Die Form und Maße müssen den Angaben der Anlagen 1 und 11 entsprechen.

2.1.3 Dämmstoffe zur Ummantelung der Innenschale (Abgasschacht)

Dämmstoffe müssen DIN EN 14303⁵ entsprechen. Ihre obere Anwendungsgrenztemperatur muss größer oder gleich der benötigten Temperaturklasse der vorgesehenen Abgasanlage sein. Für die Erfüllung der Dauerwirksamkeit (Rußbrand Beständigkeit) muss die Leistung des Dämmstoffes nach geltenden bauaufsichtlichen Verfahren erklärt bzw. nachgewiesen werden. Die Dicke der Dämmstoffschicht muss mindestens 25 mm betragen.

2.1.4 Außenschalen (Schächte)

Die mineralische Außenschale (Schacht) muss hinsichtlich ihrer Eigenschaften und Zusammensetzung, der Herstellung und Kennzeichnung sowie des Übereinstimmungsnachweises der allgemeinen bauaufsichtlichen Zulassung/allgemeinen Bauartgenehmigung Nr. Z-7.4-3482 entsprechen.

Die doppelwandigen Rohre aus nicht rostendem Stahl für die Ausführung der Schornsteinmündung müssen hinsichtlich ihrer Eigenschaften und Zusammensetzung, der Herstellung und Kennzeichnung sowie der Konformität der DIN EN 1856-1³ entsprechen.

Die Form und Maße müssen den Angaben der Anlagen 1 und 11 entsprechen.

2.1.5 Reinigungsöffnungen Außenschale (Schacht)

Die notwendigen Reinigungsöffnungen sind mit Reinigungsverschlüssen zu verschließen. Diese müssen einem allgemeinen bauaufsichtlichen Prüfzeugnis oder der Systemzertifizierung entsprechen.

2.1.6 Bauprodukte für die Aufsätze

Die Aufsätze für die Luft-Abgas-Systeme müssen gemäß DIN V 18160-1², Abschnitt 9.3.4 ausgebildet werden.

2.3 Bemessung

2.3.1 Nachweis der Standsicherheit

Für den Standsicherheitsnachweis der Luft-Abgas-Schornsteine gelten für den Abgasschacht und die Außenschale die Bestimmungen von der DIN V 18160-1², Abschnitt 13.

Die anrechenbare Bruchlast der Formstücke aus Calciumsilikatplatten mit einer Schachthöhe von 1000 mm beträgt 1,6 N/mm².

2.3.2 Feuerungstechnische Bemessung

Für die feuerungstechnische Bemessung des Luft-Abgas-Schornsteins gelten die Bestimmungen von DIN EN 13384-1⁶.

Der Nachweis für die feuerungstechnische Bemessung kann auf Grundlage des Berichts über die Erstellung von Bemessungstabellen für Luft-Abgas-Schornsteine zum Anschluss

3	DIN EN 1856-1:2009-09	Abgasanlagen - Anforderungen an Metall-Abgasanlagen - Teil 1: Bauteile für System-Abgasanlagen; Deutsche Fassung EN 1856-1:2009
4	DIN EN 1856-2:2009-09	Abgasanlagen - Anforderungen an Metall-Abgasanlagen - Teil 2: Innenrohre und Verbindungsstücke aus Metall; Deutsche Fassung EN 1856-2:2009
5	DIN EN 14303:2016-08	Wärmedämmstoffe für die technische Gebäudeausrüstung und für betriebstechnische Anlagen in der Industrie - Werkmäßig hergestellte Produkte aus Mineralwolle (MW) - Spezifikation; Deutsche Fassung EN 14303:2015
6	DIN EN 13384-1:2019-09	Abgasanlagen - Wärme- und strömungstechnische Berechnungsverfahren - Teil 1: Abgasanlagen mit einer Verbrennungseinrichtung; Deutsche Fassung EN 13384-1:2015+A1:2019

von Feuerstätten für feste Brennstoffe des TÜV Süddeutschland Nr. A 1606 erfolgen oder nach DIN EN 13384-1⁶ mit den tatsächlichen Widerstandsbeiwerten für die Verbrennungsluftzuführung über den Luftschacht sowie mit den tatsächlichen Temperaturen im Luftschacht geführt werden.

2.4 Ausführung

Es gelten die Verset- und Montageanleitungen des Herstellers in Verbindung mit den Bestimmungen der DIN V 18160-1². Die Abgasanlagen dürfen nur durch geschultes Personal versetzt werden.

Die Luft-Abgas-Schornsteine sind, abgesehen von den Reinigungsöffnungen, Feuerstättenanschlüssen und den Öffnungen für den Luftansaugstutzen ohne weitere Öffnungen aus einheitlichen Formstücken herzustellen. Sofern die Zuluftöffnung im Sockelbereich des Schornsteins nicht zur Verbrennungsluftansaugung für die angeschlossene Feuerstätte genutzt wird, ist diese baustoffgerecht zu verschließen.

Die Luft-Abgas-Schornsteine dürfen innerhalb und außerhalb von Gebäuden errichtet werden; die Oberflächen der Systemschornsteine sind entsprechend DIN V 18160-1², Abschnitt 6.11 gegen Witterungseinflüsse zu schützen.

2.6 Übereinstimmungserklärung des Ausführenden

Die bauausführende Firma, die die Abgasanlage errichtet hat, muss eine Bestätigung der Übereinstimmung der Bauart mit dieser allgemeinen Bauartgenehmigung abgeben (s. § 16a, Abs. 5 i. V. mit § 21 Abs. 2 MBO)⁷. Hierfür kann das Formblatt entsprechend Anlage 12 verwendet werden.

2.5 Beschriftung

Jede nach dieser allgemeinen Bauartgenehmigung errichtete Abgasanlage ist im Bereich der unteren Reinigungsöffnung mit einem festen Schild (mindestens 52 mm x 105 mm) mit folgenden Angaben in Abhängigkeit der jeweiligen Nutzung zu kennzeichnen.

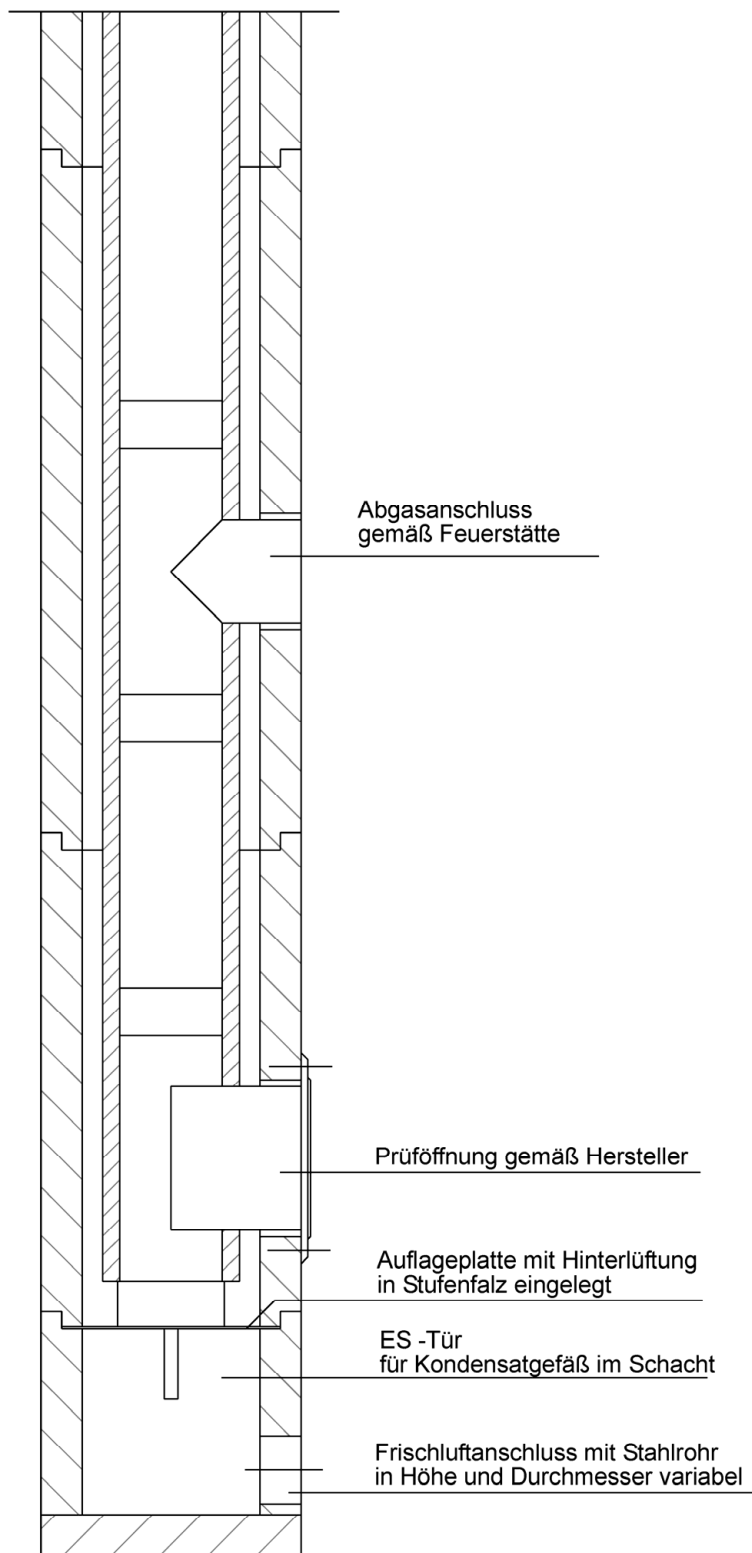
Beispiel der Kennzeichnung einer ausgeführten Abgasanlage:

Luft-Abgas-Schornstein gemäß aBG Nr.: Z-7.1-3480 T400 N1 D 3 G50 LA90

Ronny Schmidt
Referatsleiter

Beglaubigt
Hajdel

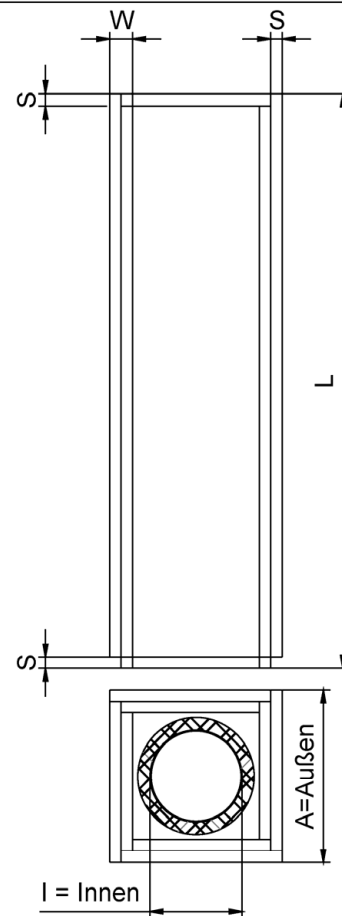
⁷ Nach Landesrecht



LAS	
Leichtbauschornstein	
I=Innenrohr 80 - 250 mm	
Dämmdicke mind. 25 mm	
Ringspalt gemäß TÜV - Bericht	
A=Außenabmessungen A = I + \geq 210 mm	

Längen	Standardabmessungen		
	L	S	W
250 mm	250 mm	25 mm	50 mm
bis	500 mm		
1000 mm	1000 mm		

Rechteckige und mehrzügige Ausführungen sowie Wandungsdicken >50mm sind möglich

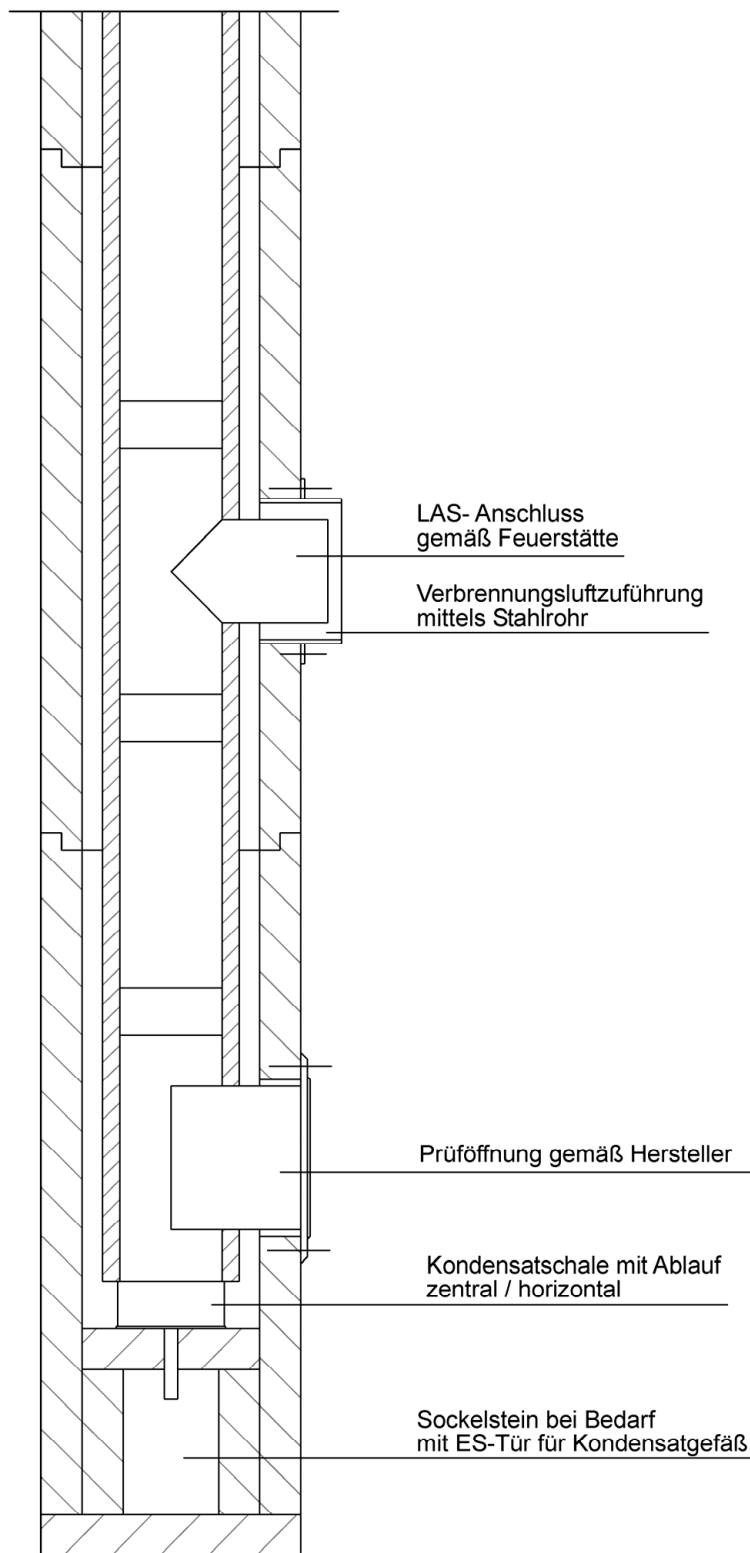


Elektronische Kopie der abZ des DIBt: Z-7.1-3480

Furado Luft-Abgas-Schornstein T400 N1 D 3 G50 LA90

LS-LAS Anschlussvariante A

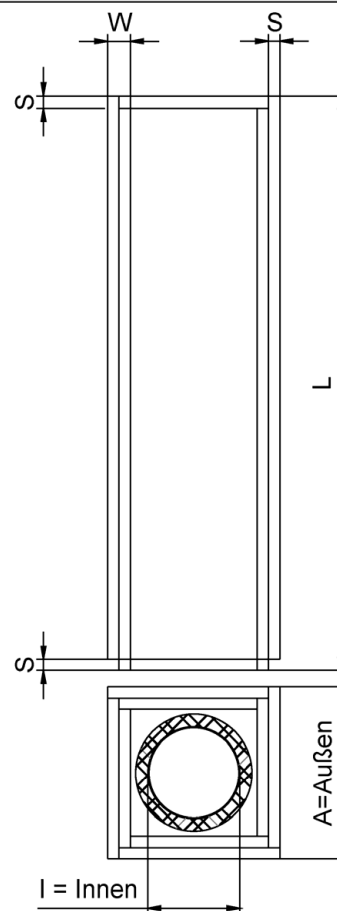
Anlage 1



LAS	
Leichtbauschornstein	
I=Innenrohr 80 - 250 mm	
Dämmdicke mind. 25 mm	
Ringspalt gemäß TÜV - Bericht	
A=Außenabmessungen A = I + ≥ 210 mm	

Längen	Standardabmessungen		
	L	S	W
250 mm	250 mm	25 mm	50 mm
bis	500 mm		
1000 mm	1000 mm		

Rechteckige und mehrzügige Ausführungen sowie Wandstärken >50mm sind möglich

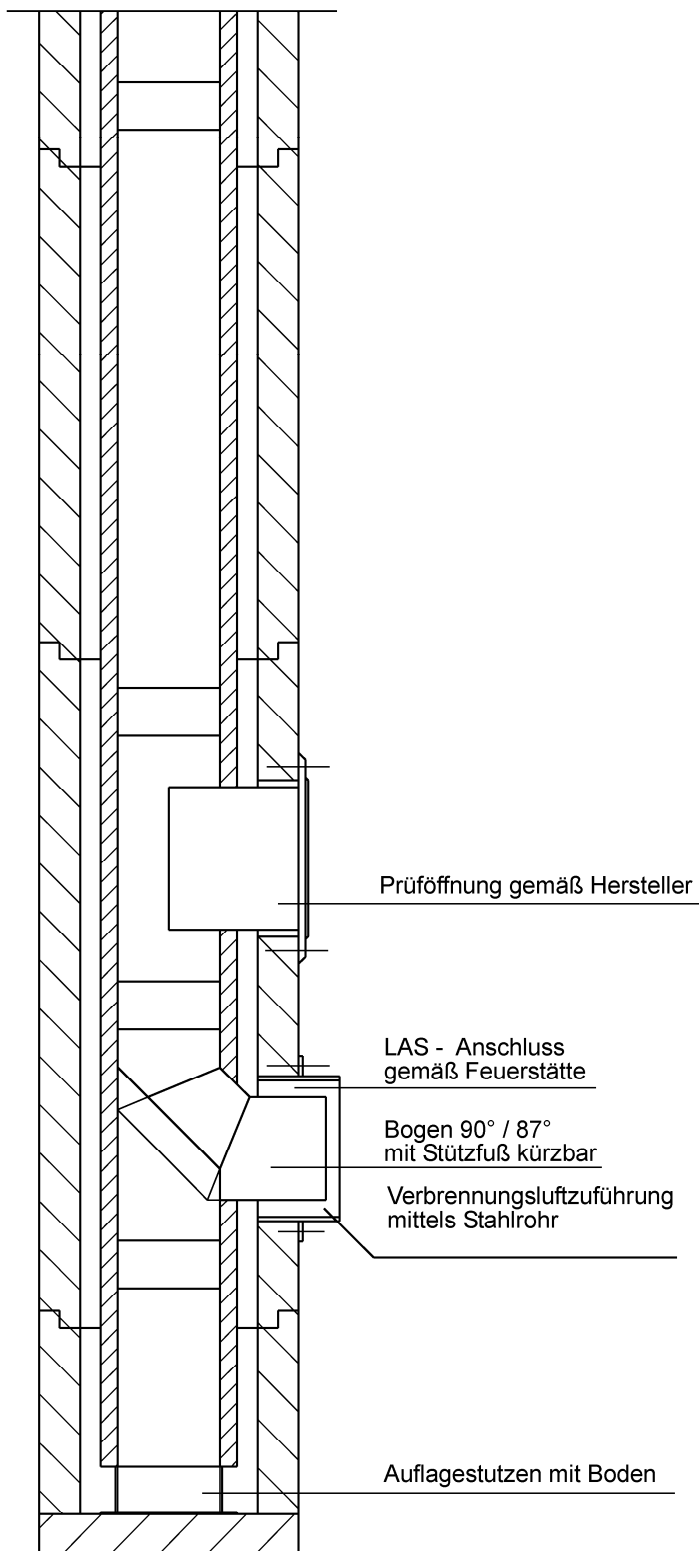


Elektronische Kopie der abZ des DIBt: Z-7.1-3480

Furado Luft-Abgas-Schornstein T400 N1 D 3 G50 LA90

LS-LAS Anschlussvariante B

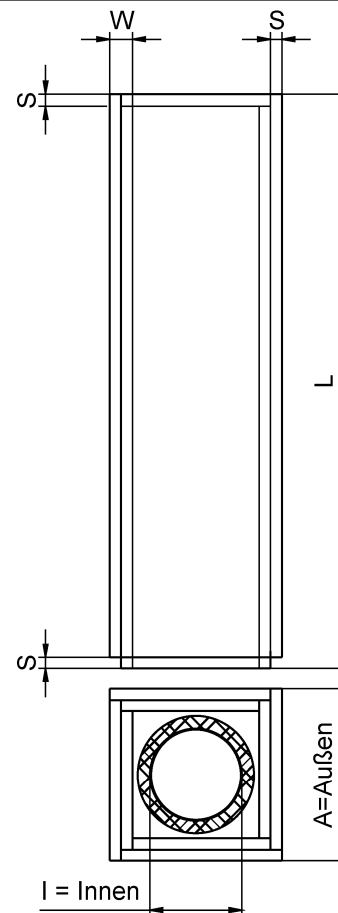
Anlage 2



LAS	
Leichtbauschornstein	
I=Innenrohr 80 - 250 mm	
Dämmdicke mind. 25 mm	
Ringspalt gemäß TÜV - Bericht	
A=Außenabmessungen	
A = I + \geq 210 mm	

Längen	Standardabmessungen		
	L	S	W
250 mm	250 mm	25 mm	50 mm
bis	500 mm		
1000 mm	1000 mm		

Rechteckige und mehrzügige Ausführungen sowie Wandungsdicken >50mm sind möglich

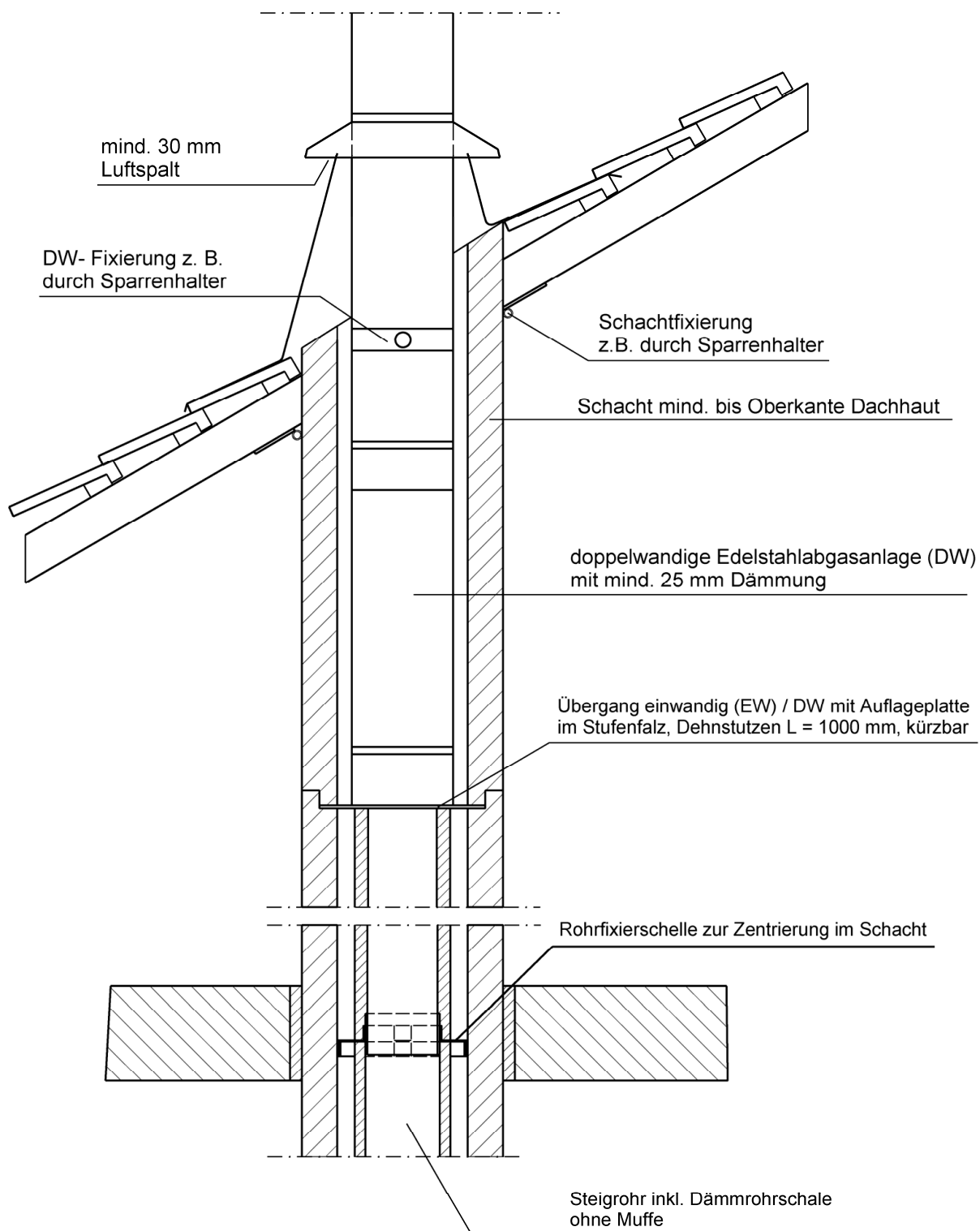


Elektronische Kopie der abZ des DIBt: Z-7.1-3480

Furado Luft-Abgas-Schornstein T400 N1 D 3 G50 LA90

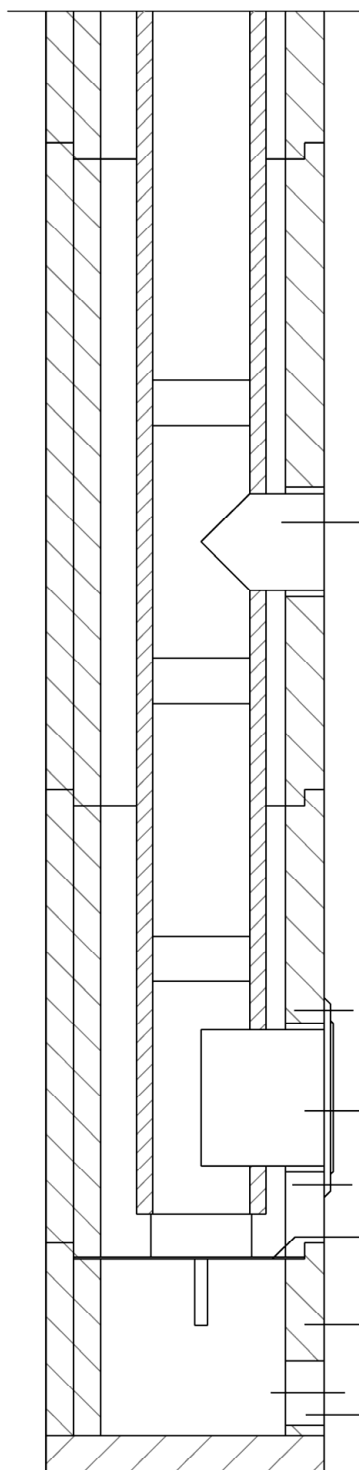
LS-LAS Anschlussvariante C

Anlage 3



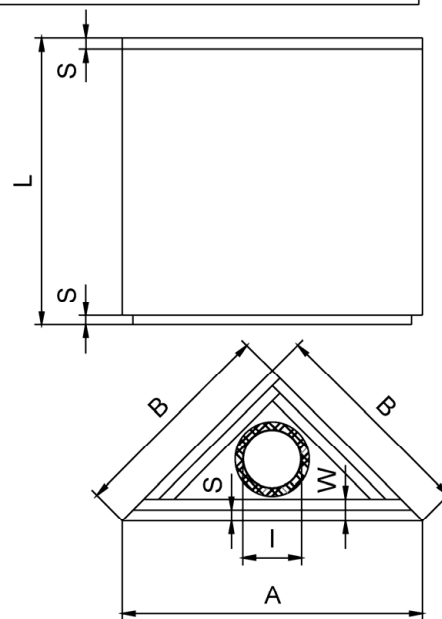
Elektronische Kopie der abZ des DIBt: Z-7.1-3480

Furado Luft-Abgas-Schornstein T400 N1 D 3 G50 LA90	Anlage 4
Übergang LS auf DW (LAS) Kopf DW - LAS	



LAS	
Leichtbauschornstein	
l	A x B
80	579 x 410
bis 130	700 x 495
bis 150	748 x 529
bis 180	821 x 580
200	869 x 615
bis 250	990 x 700
300	1111 x 785
Zwischengrößen möglich	

Längen	Standardabmessungen		
L	L	S	W
250 mm	250 mm		
bis	500 mm	25 mm	50 mm
1000 mm	1000 mm		
Wandungsdicken >50 mm sind möglich			

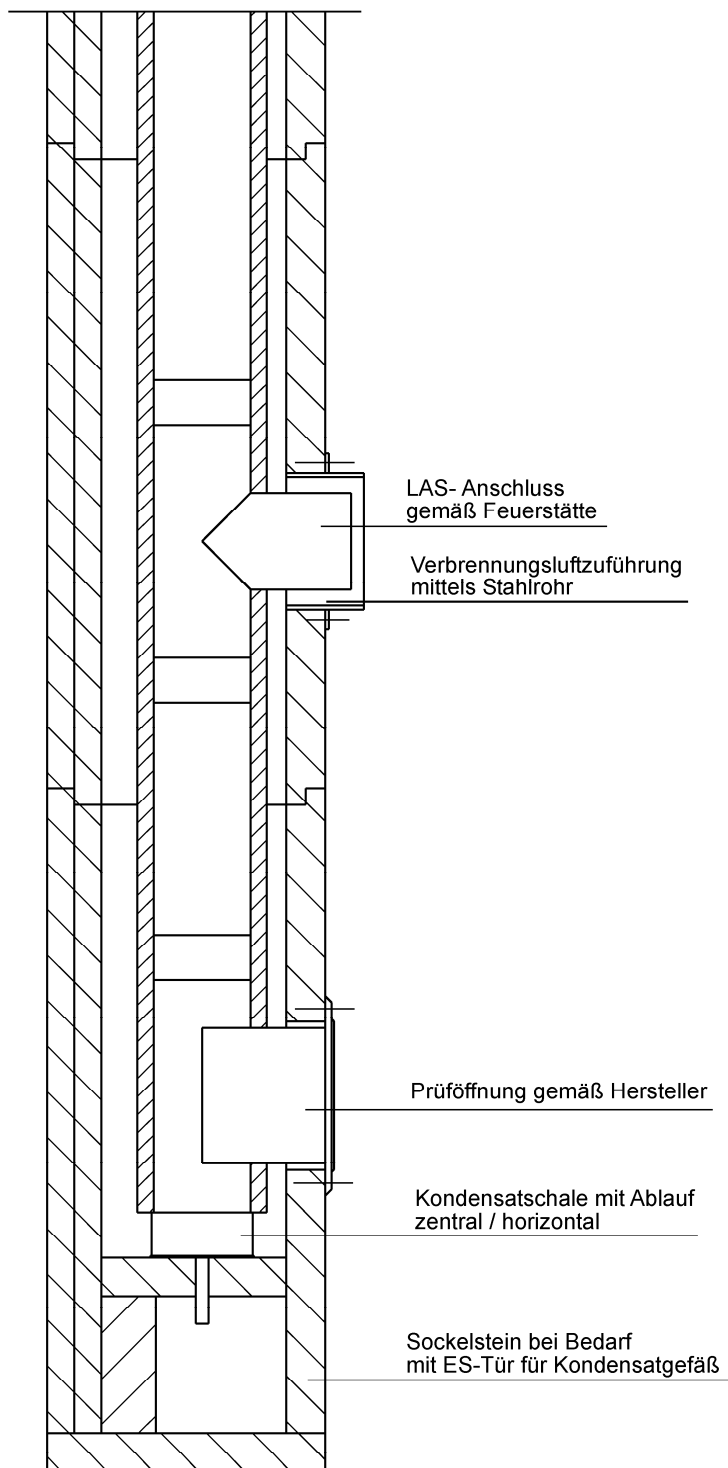


Elektronische Kopie der abZ des DIBt: Z-7.1-3480

Furado Luft-Abgas-Schornstein T400 N1 D 3 G50 LA90

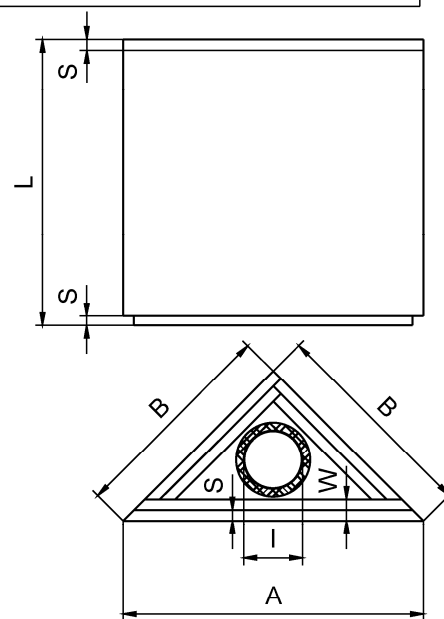
DLS-LAS Anschlussvariante A

Anlage 5



LAS	
Leichtbauschorstein	
l	A x B
80	579 x 410
bis 130	700 x 495
bis 150	748 x 529
bis 180	821 x 580
200	869 x 615
bis 250	990 x 700
300	1111 x 785
Zwischengrößen möglich	

Längen	Standardabmessungen		
	L	S	W
250 mm	250 mm		
bis	500 mm	25 mm	50 mm
1000 mm	1000 mm		
Wandungsdicken >50 mm sind möglich			

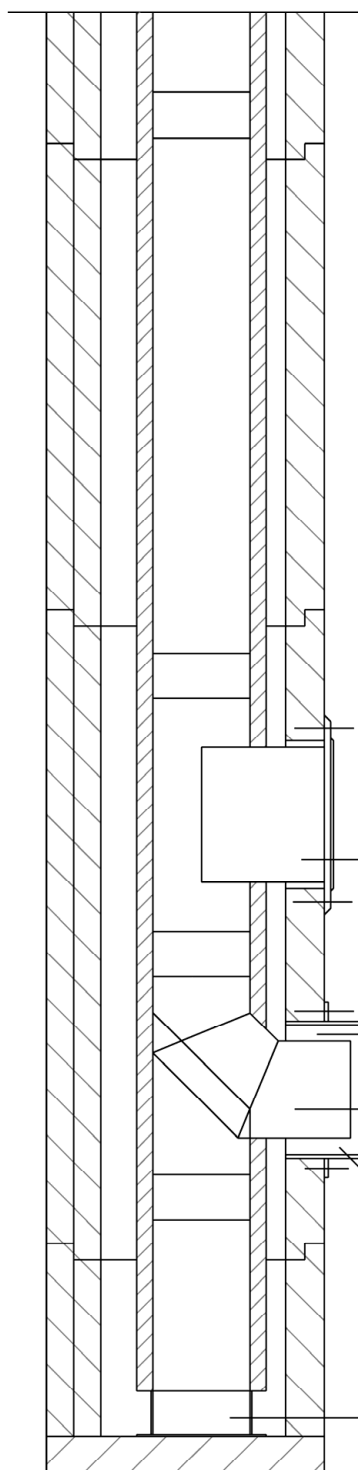


Elektronische Kopie der abZ des DIBt: Z-7.1-3480

Furado Luft-Abgas-Schornstein T400 N1 D 3 G50 LA90

DLS-LAS Anschlussvariante B

Anlage 6



Prüföffnung gemäß
 Zulassung des jeweiligen Herstellers

LAS - Anschluss
 gemäß Feuerstätte

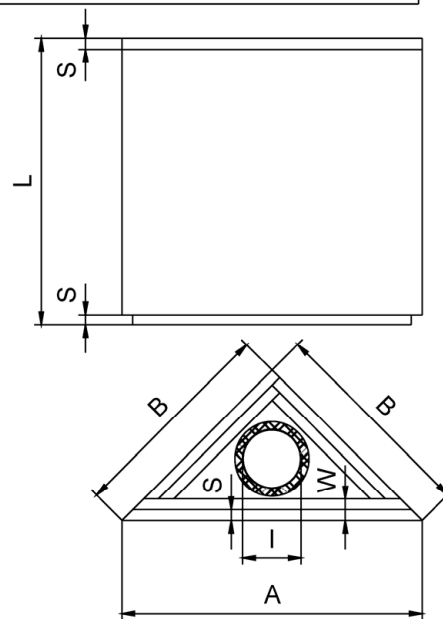
Bogen 90° / 87°
 mit Stützfuß kürzbar

Verbrennungsluftzuführung
 mittels Stahlrohr

Auflagestützen mit Boden

LAS	
Leichtbauschornstein	
I	A x B
80	579 x 410
bis 130	700 x 495
bis 150	748 x 529
bis 180	821 x 580
200	869 x 615
bis 250	990 x 700
300	1111 x 785
Zwischengrößen möglich	

Längen	Standardabmessungen		
L	L	S	W
250 mm	250 mm	25 mm	50 mm
bis	500 mm		
1000 mm	1000 mm	Wandungsdicken >50 mm sind möglich	

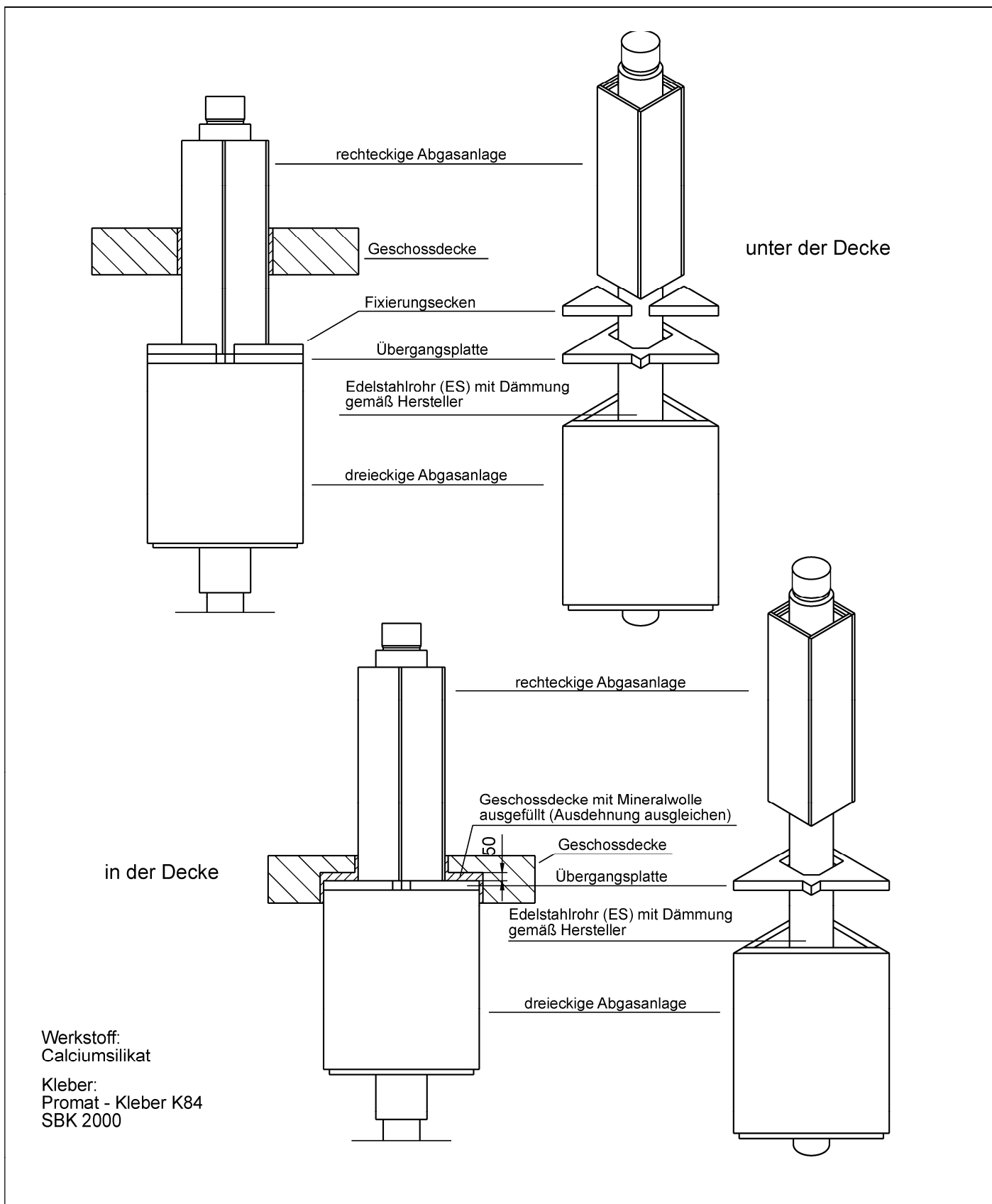


Elektronische Kopie der abZ des DIBt: Z-7.1-3480

Furado Luft-Abgas-Schornstein T400 N1 D 3 G50 LA90

DLS-LAS Anschlussvariante C

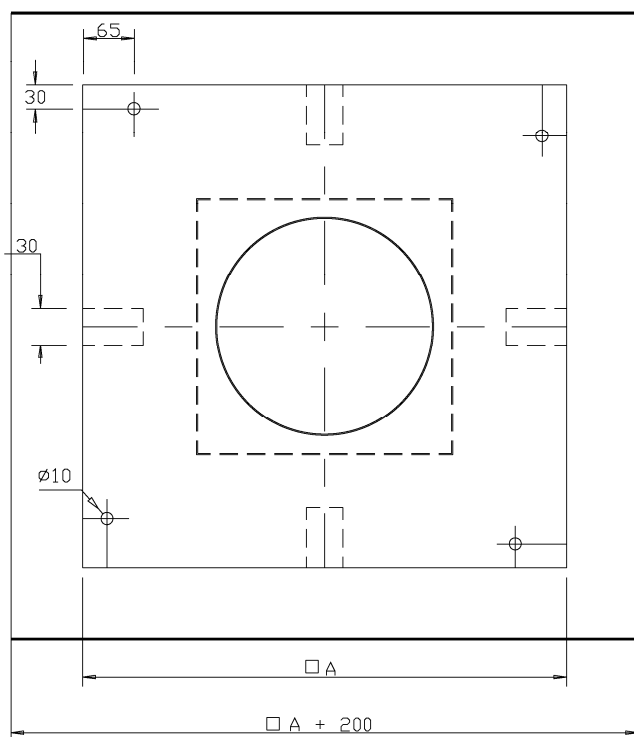
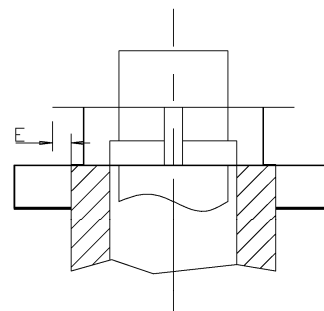
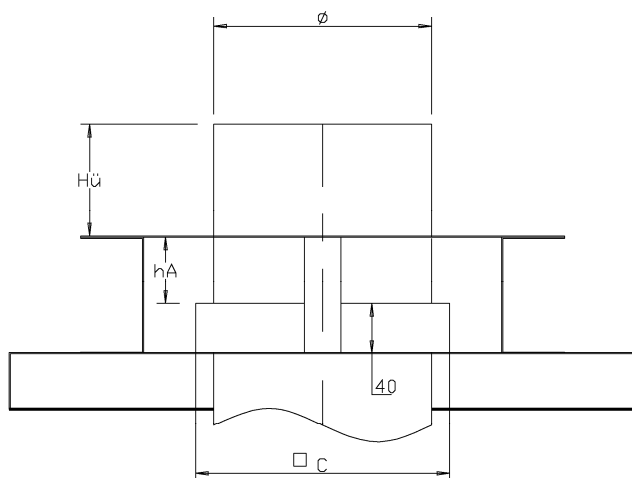
Anlage 7



Furado Luft-Abgas-Schornstein T400 N1 D 3 G50 LA90

Übergang DLS-LS (LAS) unter und in der Geschossdecke

Anlage 8



$Hü \geq \varnothing$
 $hA = 5/8 \varnothing$ und $hA \geq 10 \text{ cm}$
 $0 \text{ cm} \leq E \leq 8 \text{ cm}$

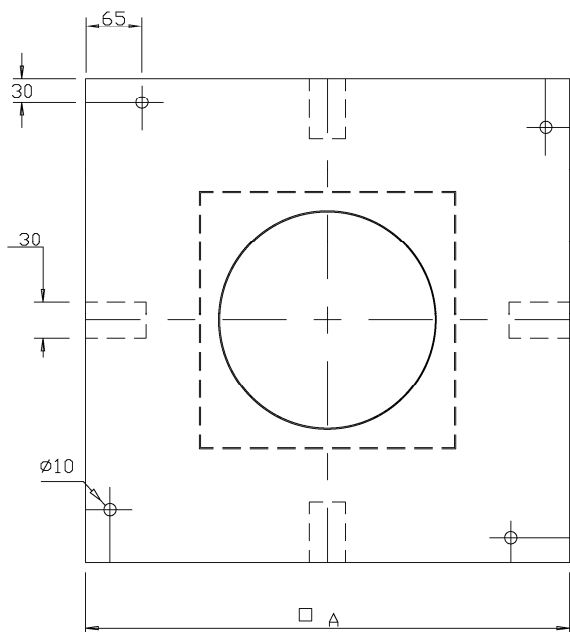
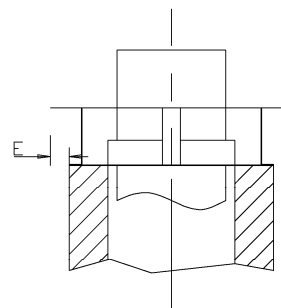
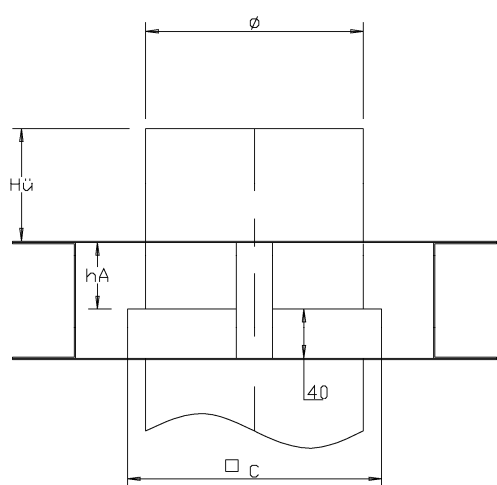
Ø	120	150	160	180	200	225	250
A	360	380	410	410	460	480	510
hA	100	100	110	120	130	145	160
C	240	260	290	290	340	360	390
Hü	120	150	160	180	200	225	250

Elektronische Kopie der abZ des DIBt: Z-7.1-3480

Furado Luft-Abgas-Schornstein T400 N1 D 3 G50 LA90

Schornsteinkopfabdeckung m. Abkantung

Anlage 9



$Hü \geq \varnothing$
 $hA = 5/8\varnothing$ und $hA \geq 10 \text{ cm}$
 $0 \text{ cm} \leq E \leq 8 \text{ cm}$

Ø	120	150	160	180	200	225	250
A	360	380	410	410	460	480	510
hA	100	100	110	120	130	145	160
C	240	260	290	290	340	360	390
Hü	120	150	160	180	200	225	250

Elektronische Kopie der abZ des DIBt: Z-7.1-3480

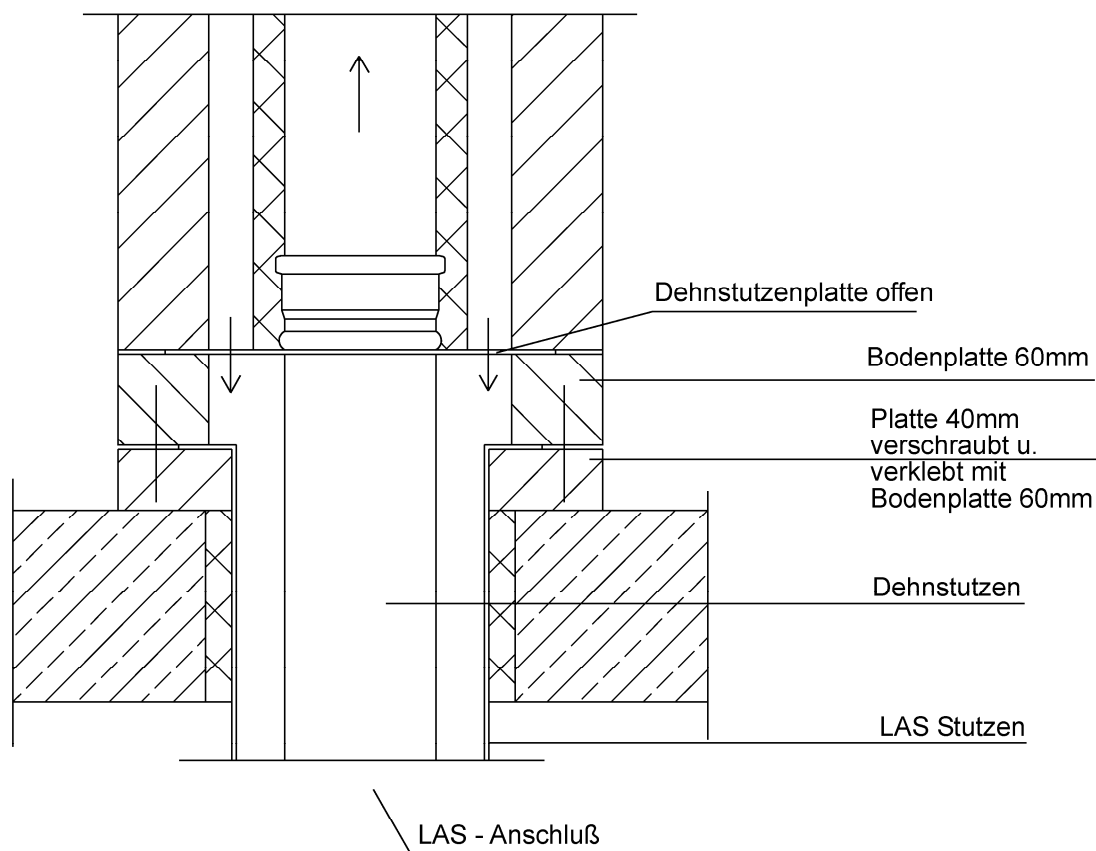
Furado Luft-Abgas-Schornstein T400 N1 D 3 G50 LA90

Schornsteinkopfabdeckung

Anlage 10

LAS - Variante

Schachtelemente, Dämmung und LAS-Stützen, Decke geschnitten



Elektronische Kopie der abZ des DIBt: Z-7.1-3480

Furado Luft-Abgas-Schornstein T400 N1 D 3 G50 LA90

Fußteil Deckendurchführung Betondecke (LAS Variante)

Anlage 11

Übereinstimmungserklärung des Ausführenden zur Erstellung einer Abgasanlage

Diese Erklärung ist nach Fertigstellung der Abgasanlage vom Ausführenden/Fachunternehmen auszufüllen und dem Bauherrn (Auftraggeber) zu übergeben. Als zusätzliche Information über die verarbeiteten Bauteile können Datenblätter (Beipackzettel) der Erklärung beigelegt werden.

Postanschrift des Gebäudes

Straße und Hausnummer: _____

PLZ/Ort: _____

Beschreibung der installierten/ausgeführten Abgasanlage

Bescheidnummer: Z-7.1-3480

Typ/Handelsname/Konstruktion: jeremias Furado Luft-Abgas-Schornstein (Furado-F-LAS)

Funktionsweise: Luft-Abgas-Schornstein

Verwendete Bauteile

Luft-Abgas-Schornstein: nach dieser allgemeinen Bauartgenehmigung

Außenschale (Schacht): "Furado" nach Z-7.4-3482, Klassifizierung: T400 LA90

Abgasführendes Innenrohr mit 25 mm Dämmung jeremias GmbH Typ: EW-KL / EW-FU

Alternativ: Innenrohre und Dämmstoffschicht eines anderen Herstellers:

Innenschale/Abgasleitung (Typ, Material): _____ nach Norm: _____

Klassifizierung: _____

Dämmstoffschicht (Typ, Material): _____ nach Norm: _____

Nr.: Leistungserklärung, ETA: _____

Klassifizierung der Abgasanlage nach DIN V 18160-1:2006-01: T400 N1 D 3 G50 LA90

Feuerungstechnische Bemessung erfolgt durch _____

Standsicherheitsnachweis: Bei Verwendung aller Komponenten des Herstellers jeremias (Innenrohr, Dämmung, Schacht) gelten für den Standsicherheitsnachweis die Angaben dieser Bauartzulassung und Montageanleitung, darüber hinaus DIN V 18160-1:2006-01, Abs. 13. Die Anwendungsgrenzen wurden geprüft:

Postanschrift des Ausführenden bzw. des Fachunternehmens

Firma: _____

Straße/Hausnummer: _____

PLZ/Ort: _____ Land: _____

Wir erklären, dass die oben beschriebene Abgasanlage gemäß den Bestimmungen der o. g. allgemeinen bauaufsichtlichen Zulassung und der Einbauanleitung des Antragstellers ausgeführt wurde.

Ort, Datum

(Unterschrift des Verantwortlichen der ausführenden Firma)

Furado Luft-Abgas-Schornstein T400 N1 D 3 G50 LA90

Beispiel für eine Bestätigung der Übereinstimmung

Anlage 12