

Allgemeine Bauartgenehmigung

Zulassungsstelle für Bauprodukte und Bauarten

Bautechnisches Prüfamt

Eine vom Bund und den Ländern
gemeinsam getragene Anstalt des öffentlichen Rechts
Mitglied der EOTA, der UEAtc und der WFTAO

Datum:

Geschäftszeichen:

III 51-1.7.1-10/20

Nummer:

Z-7.1-3510

Antragsteller:

**Stahl- und Blechbau
Schubert GmbH & Co. KG**
Naumburger Straße 15-17
04229 Leipzig

Geltungsdauer

vom: **4. Dezember 2020**

bis: **4. Dezember 2025**

Gegenstand dieses Bescheides:

**Luft-Abgas-Schornstein
T400 N1 D 3 G50 LA90**

Der oben genannte Regelungsgegenstand wird hiermit allgemein bauaufsichtlich genehmigt.
Dieser Bescheid umfasst fünf Seiten und zwölf Anlagen.

DIBt

I ALLGEMEINE BESTIMMUNGEN

- 1 Mit der allgemeinen Bauartgenehmigung ist die Anwendbarkeit des Regelungsgegenstandes im Sinne der Landesbauordnungen nachgewiesen.
- 2 Dieser Bescheid ersetzt nicht die für die Durchführung von Bauvorhaben gesetzlich vorgeschriebenen Genehmigungen, Zustimmungen und Bescheinigungen.
- 3 Dieser Bescheid wird unbeschadet der Rechte Dritter, insbesondere privater Schutzrechte, erteilt.
- 4 Dem Anwender des Regelungsgegenstandes sind, unbeschadet weitergehender Regelungen in den "Besonderen Bestimmungen", Kopien dieses Bescheides zur Verfügung zu stellen. Zudem ist der Anwender des Regelungsgegenstandes darauf hinzuweisen, dass dieser Bescheid an der Anwendungsstelle vorliegen muss. Auf Anforderung sind den beteiligten Behörden ebenfalls Kopien zur Verfügung zu stellen.
- 5 Dieser Bescheid darf nur vollständig vervielfältigt werden. Eine auszugsweise Veröffentlichung bedarf der Zustimmung des Deutschen Instituts für Bautechnik. Texte und Zeichnungen von Werbeschriften dürfen diesem Bescheid nicht widersprechen, Übersetzungen müssen den Hinweis "Vom Deutschen Institut für Bautechnik nicht geprüfte Übersetzung der deutschen Originalfassung" enthalten.
- 6 Dieser Bescheid wird widerruflich erteilt. Die Bestimmungen können nachträglich ergänzt und geändert werden, insbesondere, wenn neue technische Erkenntnisse dies erfordern.
- 7 Dieser Bescheid bezieht sich auf die von dem Antragsteller im Genehmigungsverfahren zum Regelungsgegenstand gemachten Angaben und vorgelegten Dokumente. Eine Änderung dieser Genehmigungsgrundlagen wird von diesem Bescheid nicht erfasst und ist dem Deutschen Institut für Bautechnik unverzüglich offenzulegen.
- 8 Die von diesem Bescheid umfasste allgemeine Bauartgenehmigung gilt zugleich als allgemeine bauaufsichtliche Zulassung für die Bauart.

II BESONDERE BESTIMMUNGEN

1 Regelungsgegenstand und Anwendungsbereich

Regelungsgegenstand ist ein konzentrisch angeordneter Luft-Abgas-Schornstein "SBS-LAS-LS-50" mit der Klassifizierung T400 N1 D 3 G50 LA90.

Der Luft-Abgas-Schornstein besteht aus einem Abgasschacht aus Rohren und Formstücken aus nicht rostendem Stahl mit zylindrischer Steckverbindung und kreisförmigem lichten Querschnitt, einer Dämmstoffschicht aus Mineralfaser und einem mineralischen Außenschacht aus Silikat-Brandschutzbauplatten. Der Spalt zwischen dem gedämmten Abgasschacht und dem Außenschacht bildet den Verbrennungsluftschacht (Ringspalt).

Über diesen Ringspalt wird einer Feuerstätte, die mit festen, flüssigen oder gasförmigen Brennstoffen betrieben wird, Verbrennungsluft von der Mündung des Luft-Abgas-Schornsteins zugeführt. Die Abgase werden im Abgas führenden Innenrohr durch thermischen Auftrieb (Unterdruck) über Dach abgeführt.

Die Anwendung der allgemeinen Bauartgenehmigung setzt voraus, dass die Feuerstätte für den raumluftunabhängigen Betrieb geeignet und mit den notwendigen Anschlussleitungen (Verbrennungsluftleitung und Verbindungsstück) für den Anschluss an dem Luft-Abgas-Schornstein versehen ist.

2 Bestimmungen für Planung, Bemessung und Ausführung

2.1 Planung

2.1.1 Allgemeines

Für den nach dieser allgemeinen Bauartgenehmigung errichteten Luft-Abgas-Schornstein gelten die baurechtlichen Vorschriften der Länder und DIN V 18160-1¹, Abschnitte 6 bis 13, soweit nachstehend nichts Zusätzliches bestimmt ist.

Der Luft-Abgas-Schornstein ist auf einem tragenden, nichtbrennbaren Untergrund zu errichten und mit einer Sohle entsprechend DIN V 18160-1¹ Abschnitt 6.7 auszuführen. Für die Anordnung und die Ausführung der Mündung des Luft-Abgas-Schornsteins gelten die Abschnitte 9.3.4 und 9.3.5 von DIN V 18160-1¹.

Die Leitungen für die Verbrennungsluftzuführung im Aufstellraum der Feuerstätte müssen aus Stahl bestehen.

Die Feuerstätte für feste Brennstoffe und die zugehörigen Anschlussbauteile müssen für die raumluftunabhängige Betriebsweise geeignet sein und mit dem Übereinstimmungszeichen (Ü-Zeichen) gekennzeichnet sein.

Der Luft-Abgas-Schornstein und die angeschlossene Feuerstätte müssen sich in der gleichen Nutzungseinheit und damit im gleichen Wirkungsbereich einer ggf. vorhandenen Lüftungsanlage befinden. Die in der Nutzungseinheit befindlichen raumlufttechnischen Anlagen dürfen keinen höheren Unterdruck als 8 Pa in der Nutzungseinheit erzeugen, dies kann auch durch eine eigenständige Sicherheitseinrichtung zur Gewährleistung eines gefahrlosen Betriebes von Lüftungsanlagen und Feuerstätten sichergestellt werden.

Für den Anschluss der Feuerstätte an den Luft- und den Abgasschacht gilt die Installationsvorschrift des Feuerstättenherstellers. Die ausreichende Verbrennungsluftversorgung für die raumluftunabhängige Feuerstätte, die mit festen Brennstoffen betrieben wird, ist im Rahmen der feuerungstechnischen Bemessung gemäß Abschnitt 2.3.2 nachzuweisen.

Im Übrigen gelten die Planungsunterlagen des Antragstellers.

¹ DIN V 18160-1:2006-01 Abgasanlagen- Teil 1: Planung und Ausführung

2.1.2 Bauteile für die Innenschale (Abgasschacht)

Zur Herstellung der Innenschale (Abgasschachts) dürfen Rohre und Formstücke einschließlich der Reinigungsöffnungen nach DIN EN 1856-1² und -2³ mit der Klassifizierung T400 N1/N2 D 3 G(xxx) verwendet werden. Die Durchmesser der abgasführenden Innenschale betragen 80 mm bis 250 mm.

Die Form und Maße müssen den Angaben der Anlagen 1 bis 11 entsprechen.

2.1.3 Dämmstoffe zur Ummantelung der Innenschale (Abgasschacht)

Dämmstoffe müssen DIN EN 14303⁴ entsprechen. Ihre obere Anwendungsgrenztemperatur muss größer oder gleich der benötigten Temperaturklasse der vorgesehenen Abgasanlage sein. Für die Erfüllung der Dauerwirksamkeit (Rußbrand Beständigkeit) muss die Leistung des Dämmstoffes nach geltenden bauaufsichtlichen Verfahren erklärt bzw. nachgewiesen werden. Die Dicke der Dämmstoffschicht muss mindestens 25 mm betragen.

2.1.4 Außenschalen (Schächte)

Die mineralische Außenschale (Schacht) muss hinsichtlich ihrer Eigenschaften und Zusammensetzung, der Herstellung und Kennzeichnung sowie des Übereinstimmungsnachweises der allgemeinen bauaufsichtlichen Zulassung/allgemeinen Bauartgenehmigung Nr. Z-7.4-3507 entsprechen.

Die doppelwandigen Rohre aus nicht rostendem Stahl für die Ausführung der Schornsteinmündung müssen hinsichtlich ihrer Eigenschaften und Zusammensetzung, der Herstellung und Kennzeichnung sowie der Konformität der DIN EN 1856-1² entsprechen.

Die Form und Maße müssen den Angaben der Anlagen 1 bis 11 entsprechen.

2.1.5 Reinigungsöffnungen Außenschale (Schacht)

Die notwendigen Reinigungsöffnungen sind mit Reinigungsverschlüssen zu verschließen. Diese müssen einem allgemeinen bauaufsichtlichen Prüfzeugnis oder der Systemzertifizierung entsprechen.

2.1.6 Bauprodukte für die Aufsätze

Die Aufsätze für die Luft-Abgas-Systeme müssen gemäß DIN V 18160-1¹, Abschnitt 9.3.4 ausgebildet werden.

2.2 Bemessung

2.2.1 Nachweis der Standsicherheit

Für den Standsicherheitsnachweis der Luft-Abgas-Schornsteine gelten für den Abgasschacht und die Außenschale die Bestimmungen von der DIN V 18160-1¹, Abschnitt 13.

Die anrechenbare Bruchlast der Formstücke aus Calciumsilikatplatten mit einer Schachthöhe von 1000 mm beträgt 1,6 N/mm².

Für den Standsicherheitsnachweis im bauaufsichtlichen Verfahren, kann die vom Planungsbüro-Bau, Dipl.-Ing. H.-J. Einert in 08060 Zwickau aufgestellte statische Berechnung verwendet werden.

Der Standsicherheitsnachweis ist nicht erforderlich, wenn die Höhe des freistehenden Schachtes über Dach 2 m nicht überschreitet und die horizontale Abstützung maximal 5 m beträgt.

2	DIN EN 1856-1:2009-09	Abgasanlagen - Anforderungen an Metall-Abgasanlagen - Teil 1: Bauteile für System-Abgasanlagen; Deutsche Fassung EN 1856-1:2009
3	DIN EN 1856-2:2009-09	Abgasanlagen - Anforderungen an Metall-Abgasanlagen - Teil 2: Innenrohre und Verbindungsstücke aus Metall; Deutsche Fassung EN 1856-2:2009
4	DIN EN 14303:2016-08	Wärmedämmstoffe für die technische Gebäudeausrüstung und für betriebstechnische Anlagen in der Industrie - Werkmäßig hergestellte Produkte aus Mineralwolle (MW) - Spezifikation; Deutsche Fassung EN 14303:2015

2.2.2 Feuerungstechnische Bemessung

Für die feuerungstechnische Bemessung des Luft-Abgas-Schornsteins gelten die Bestimmungen von DIN EN 13384-1⁵.

Der Nachweis für die feuerungstechnische Bemessung kann auf Grundlage des Berichts über die Erstellung von Bemessungstabellen für Luft-Abgas-Schornsteine zum Anschluss von Feuerstätten für feste Brennstoffe des TÜV Süddeutschland Nr. A 1606 erfolgen oder nach DIN EN 13384-1⁵ mit den tatsächlichen Widerstandsbeiwerten für die Verbrennungsluftzuführung über den Luftschacht sowie mit den tatsächlichen Temperaturen im Luftschacht geführt werden.

2.3 Ausführung

Es gelten die Versetz- und Montageanleitungen des Herstellers in Verbindung mit den Bestimmungen der DIN V 18160-1¹.

Die Luft-Abgas-Schornsteine sind, abgesehen von den Reinigungsöffnungen, Feuerstättenanschlüssen und den Öffnungen für den Luftansaugstutzen ohne weitere Öffnungen aus einheitlichen Formstücken herzustellen. Sofern die Zuluftöffnung im Sockelbereich des Schornsteins nicht zur Verbrennungsluftansaugung für die angeschlossene Feuerstätte genutzt wird, ist diese baustoffgerecht zu verschließen.

Die Luft-Abgas-Schornsteine dürfen innerhalb und außerhalb von Gebäuden errichtet werden; die Oberflächen der Systemschornsteine sind entsprechend DIN V 18160-1¹, Abschnitt 6.11 gegen Witterungseinflüsse zu schützen.

2.4 Übereinstimmungserklärung des Ausführenden

Die bauausführende Firma, die die Abgasanlage errichtet hat, muss eine Bestätigung der Übereinstimmung der Bauart mit dieser allgemeinen Bauartgenehmigung abgeben (s. § 16a, Abs. 5 i. V. mit § 21 Abs. 2 MBO)⁶. Hierfür kann das Formblatt entsprechend Anlage 12 verwendet werden.

2.5 Beschriftung

Jede nach dieser allgemeinen Bauartgenehmigung errichtete Abgasanlage ist im Bereich der unteren Reinigungsöffnung mit einem festen Schild (mindestens 52 mm x 105 mm) mit folgenden Angaben in Abhängigkeit der jeweiligen Nutzung zu kennzeichnen.

Beispiel der Kennzeichnung einer ausgeführten Abgasanlage:

Luft-Abgas-Schornstein gemäß aBG Nr.: Z-7.1-3510 T400 N1 D 3 G50 LA90

Ronny Schmidt
Referatsleiter

Beglaubigt
Marek Hajdel

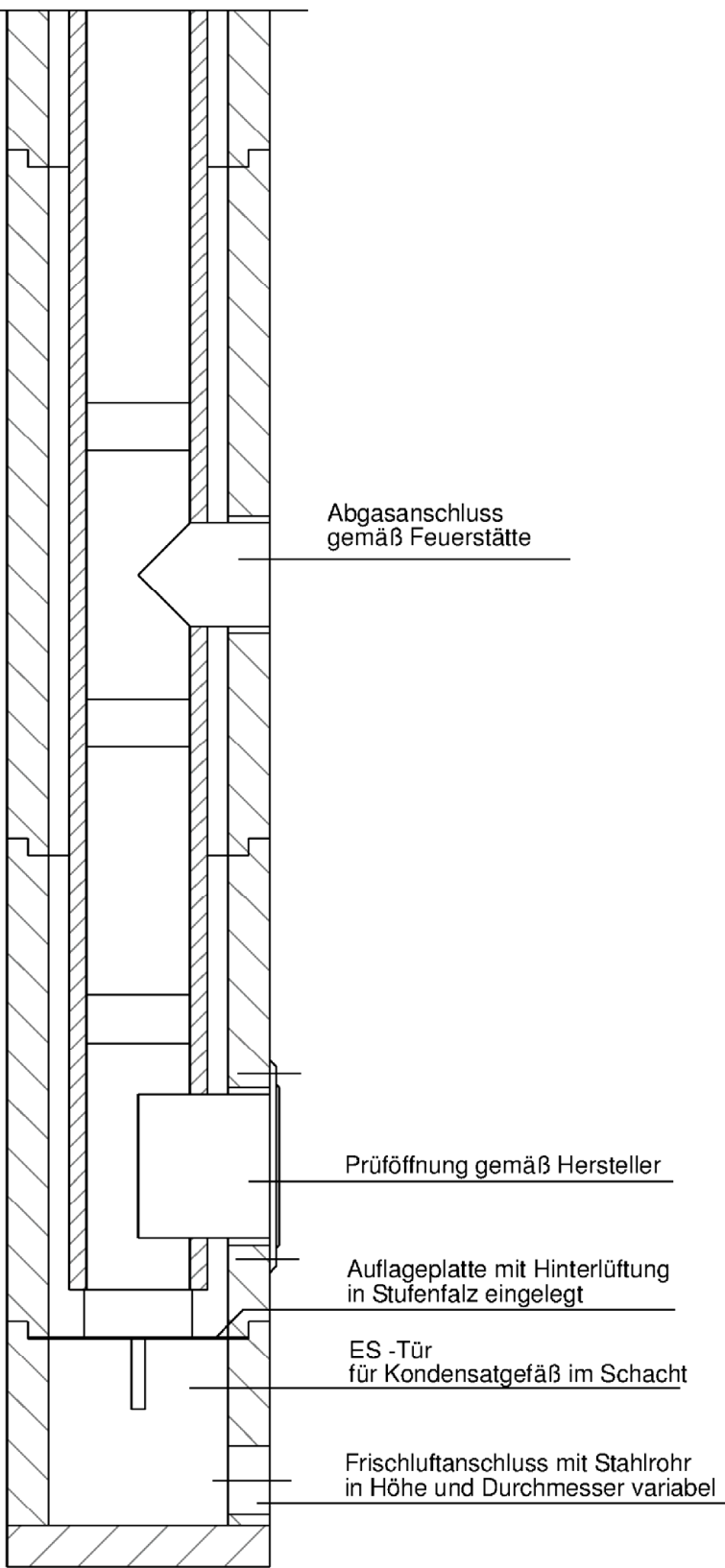
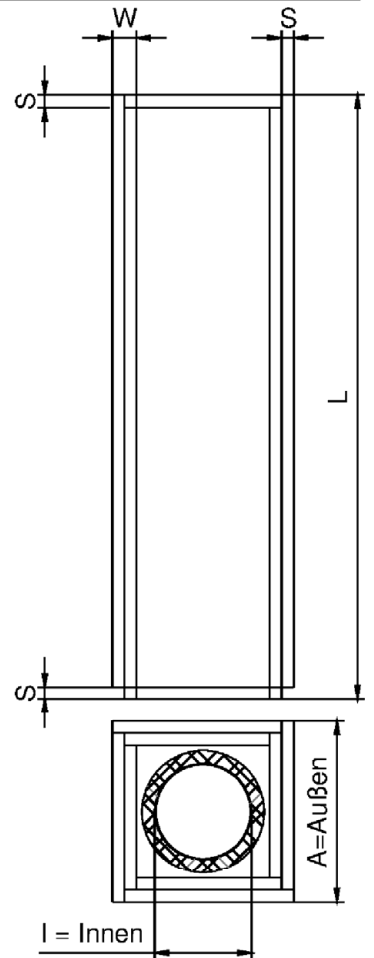
⁵ DIN EN 13384-1:2019-09 Abgasanlagen - Wärme- und strömungstechnische Berechnungsverfahren - Teil 1: Abgasanlagen mit einer Verbrennungseinrichtung; Deutsche Fassung EN 13384-1:2015+A1:2019

⁶ Nach Landesrecht

LAS
Leichtbauschornstein
I=Innenrohr 80 - 250 mm
Dämmdicke mind. 25 mm
Ringspalt gemäß TÜV - Bericht
A=Außenabmessungen $A = I + \geq 210 \text{ mm}$

Längen	Standardabmessungen		
L	L	S	W
250 mm	250 mm	25 mm	50 mm
bis	500 mm		
1000 mm	1000 mm		

Rechteckige und mehrzügige Ausführungen sowie Wandungsdicken > 50mm und System-u. Zusatzbauteile gemäß Z-7.4-3507 sind möglich



Leichtbauschornstein LAS

LS-LAS Anschlussvariante A

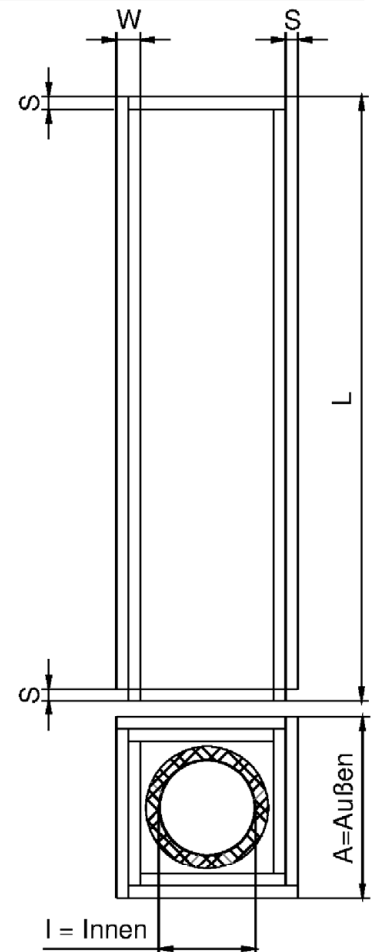
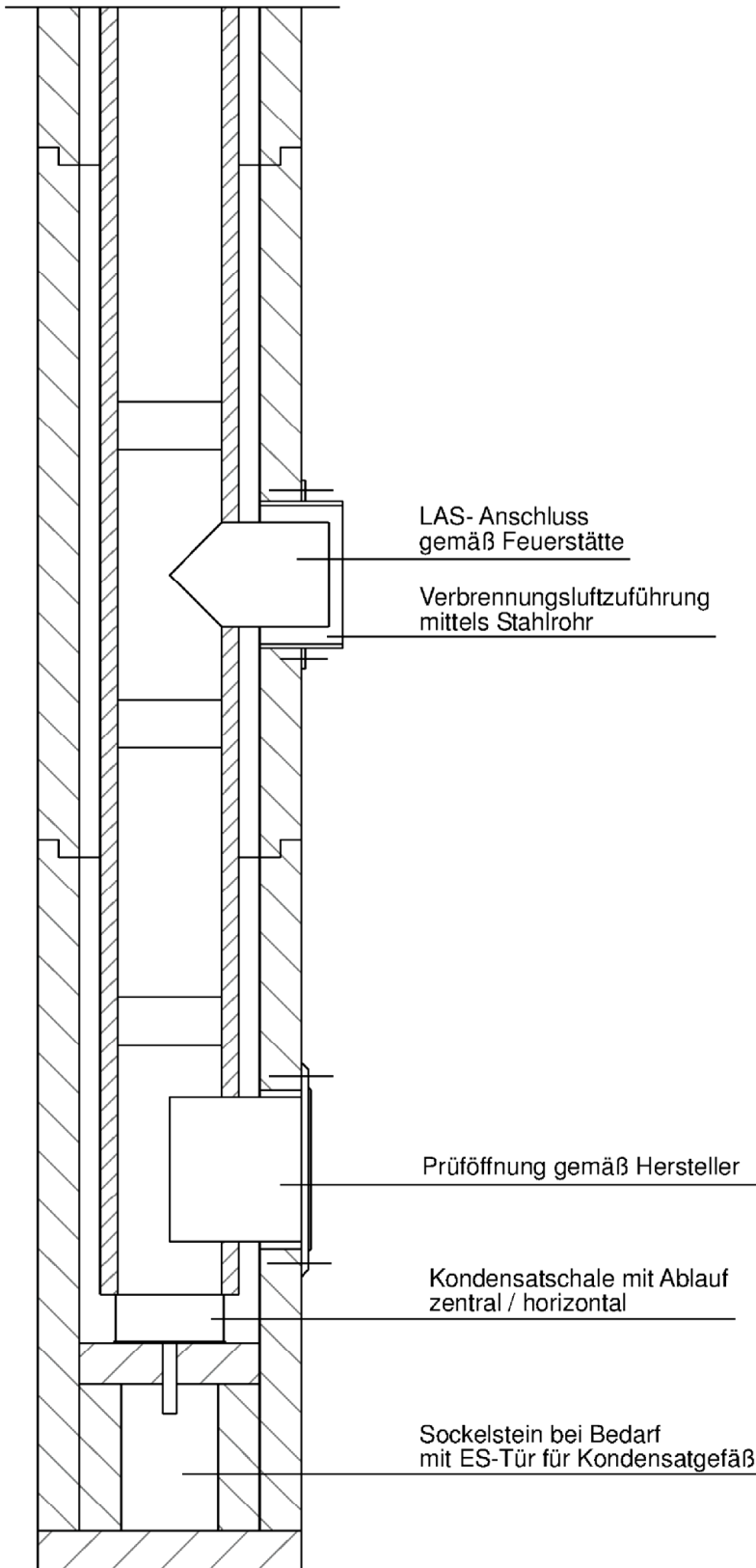
Anlage 1

Elektronische Kopie der abZ des DIBt: Z-7.1-3510

LAS	
Leichtbauschornstein	
I=Innenrohr 80 - 250 mm	
Dämmdicke mind. 25 mm	
Ringspalt gemäß TÜV - Bericht	
A=Außenabmessungen	
A = I + \geq 210 mm	

Längen	Standardabmessungen		
L	L	S	W
250 mm	250 mm	25 mm	50 mm
bis	500 mm		
1000 mm	1000 mm		

Rechteckige und mehrzügige Ausführungen sowie Wandstärken > 50mm und System-u. Zusatzbauteile gemäß Z-7.4-3507 sind möglich



Leichtbauschornstein LAS

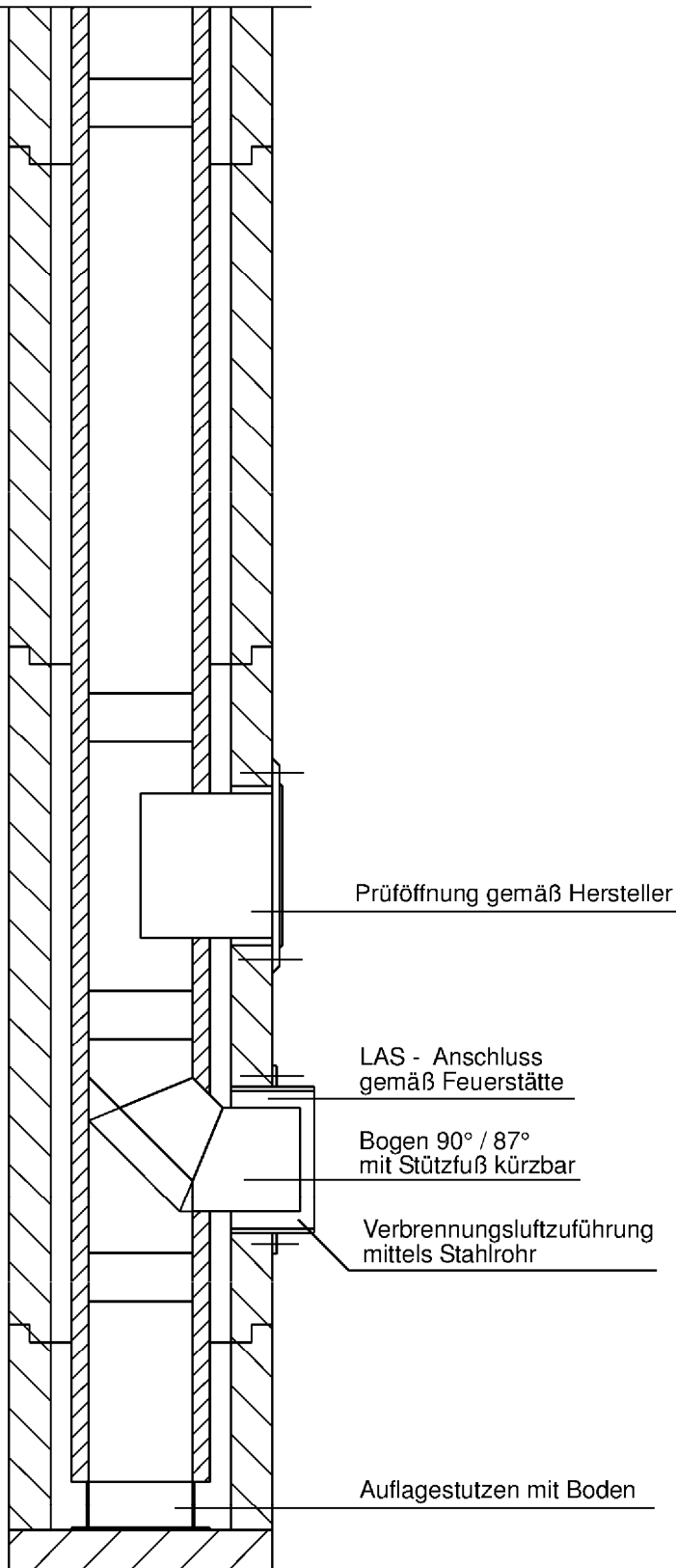
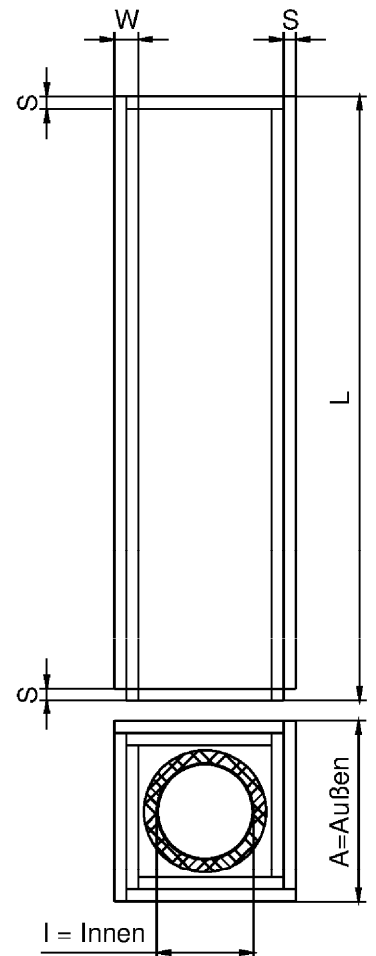
LS-LAS Anschlussvariante B

Anlage 2

LAS	
Leichtbauschornstein	
I=Innenrohr 80 - 250 mm	
Dämmdicke mind. 25 mm	
Ringspalt gemäß TÜV - Bericht	
A=Außenabmessungen	
A = I + \geq 210 mm	

Längen	Standardabmessungen		
L	L	S	W
250 mm	250 mm	25 mm	50 mm
bis	500 mm		
1000 mm	1000 mm		

Rechteckige und mehrzügige Ausführungen sowie Wandungsdicken > 50mm und System-u. Zusatzbauteile gemäß Z-7.4-3507 sind möglich

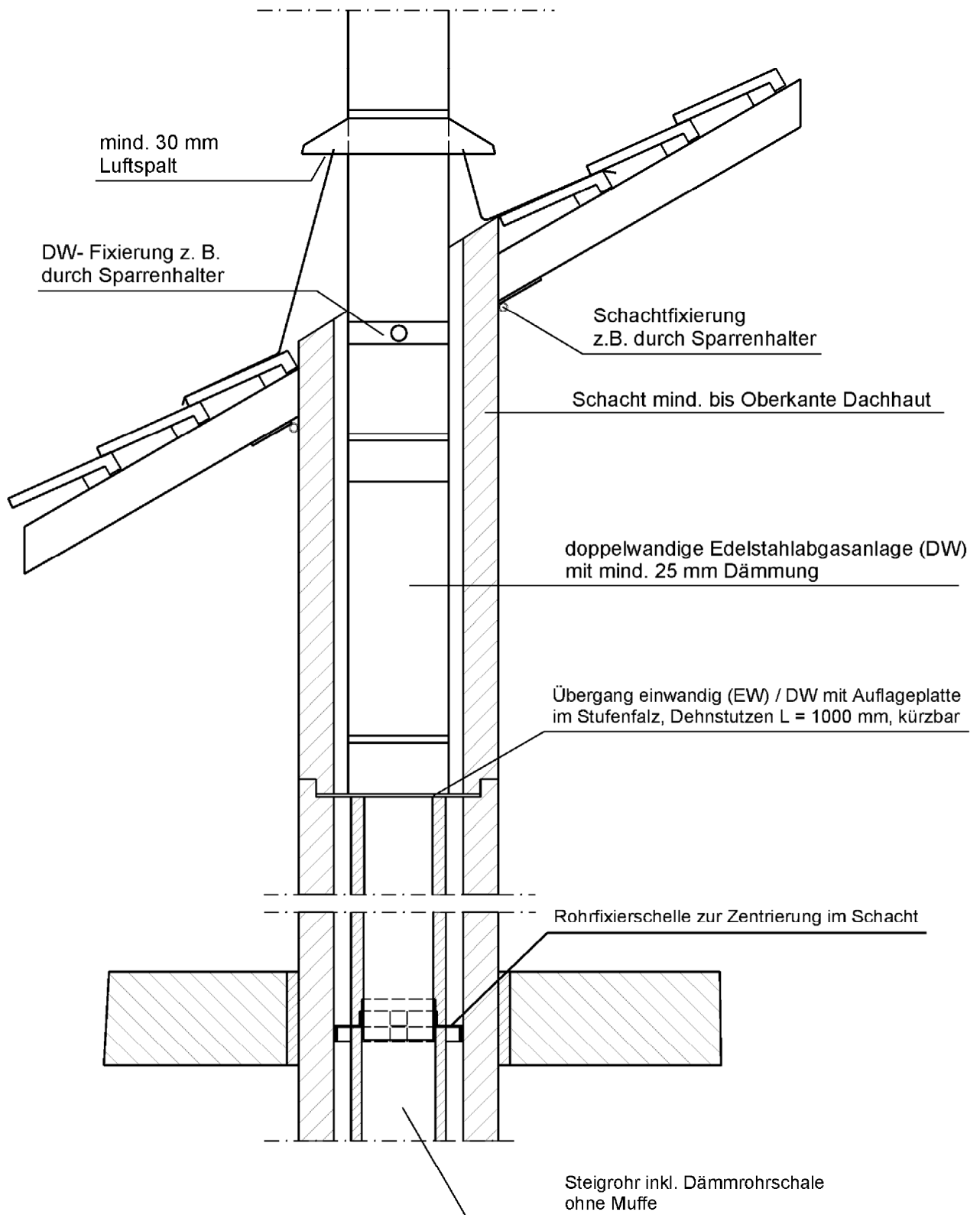


Leichtbauschornstein LAS

LS-LAS Anschlussvariante C

Anlage 3

Elektronische Kopie der abZ des DIBt: Z-7.1-3510

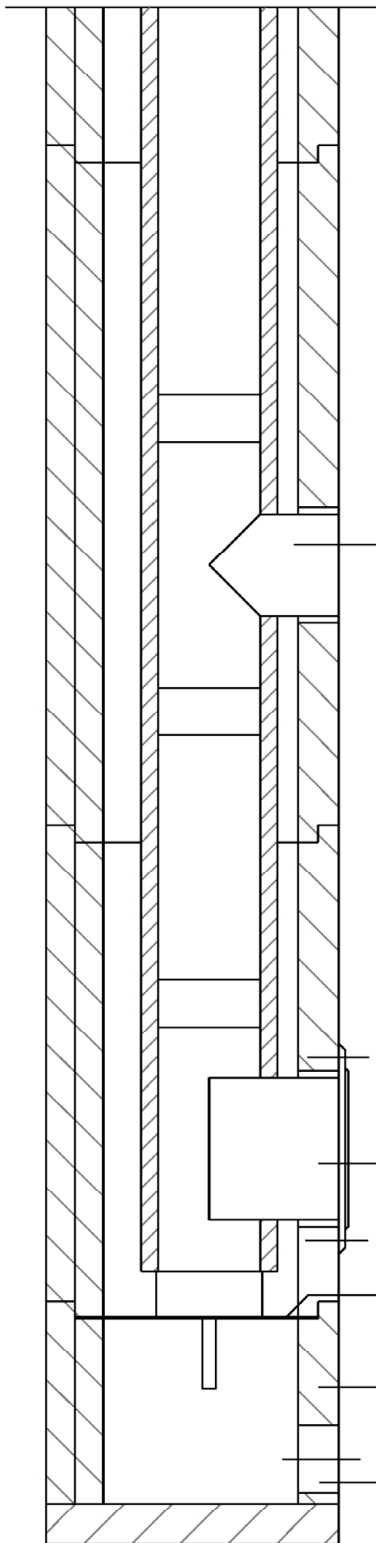


Elektronische Kopie der abZ des DIBt: Z-7.1-3510

Leichtbauschornstein LAS

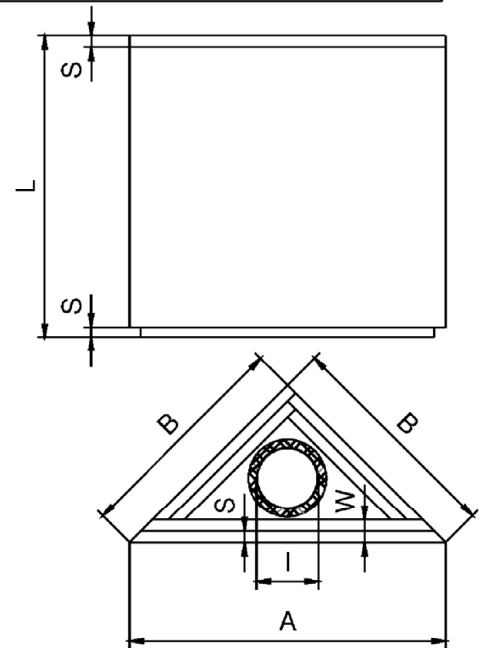
Übergang LS auf DW (LAS) Kopf DW - LAS

Anlage 4



LAS	
Leichtbauschornstein	
l	A x B
80	579 x 410
bis 130	700 x 495
bis 150	748 x 529
bis 180	821 x 580
200	869 x 615
bis 250	990 x 700
300	1111 x 785
Zwischengrößen möglich	

Längen	Standardabmessungen		
L	L	S	W
250 mm	250 mm		
bis	500 mm	25 mm	50 mm
1000 mm	1000 mm		
Wandungsdicken > 50mm und System-u. Zusatzbauteile gemäß Z-7.4-3507 sind möglich			



Elektronische Kopie der abZ des DIBt: Z-7.1-3510

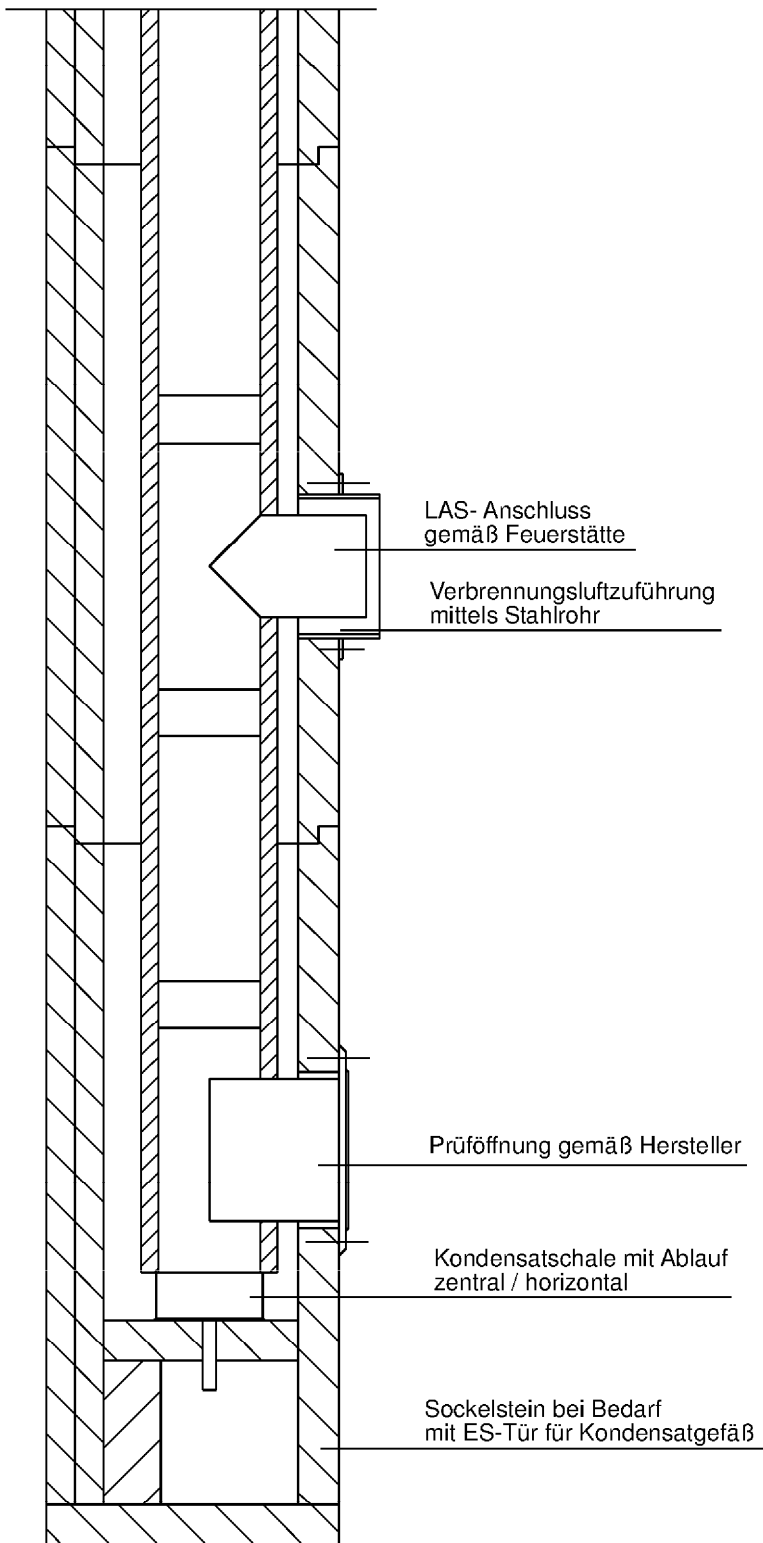
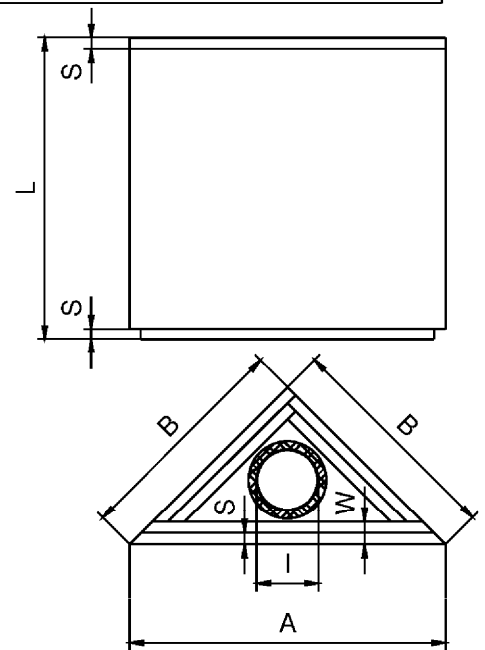
Leichtbauschornstein LAS

DLS-LAS Anschlussvariante A

Anlage 5

LAS	
Leichtbauschornstein	
l	A x B
80	579 x 410
bis 130	700 x 495
bis 150	748 x 529
bis 180	821 x 580
200	869 x 615
bis 250	990 x 700
300	1111 x 785
Zwischengrößen möglich	

Längen	Standardabmessungen		
L	L	S	W
250 mm	250 mm	25 mm	50 mm
bis	500 mm		
1000 mm	1000 mm		
Wandungsdicken > 50mm und System-u. Zusatzbauteile gemäß Z-7.4-3507 sind möglich			

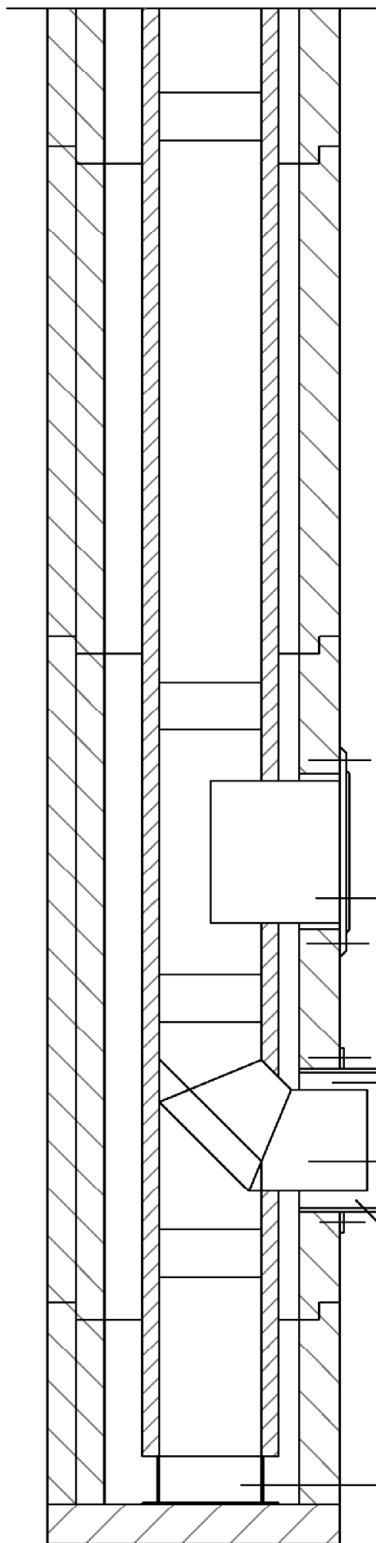


Elektronische Kopie der abZ des DIBt: Z-7.1-3510

Leichtbauschornstein LAS

DLS-LAS Anschlussvariante B

Anlage 6



Prüföffnung gemäß
 Zulassung des jeweiligen Herstellers

LAS - Anschluss
 gemäß Feuerstätte

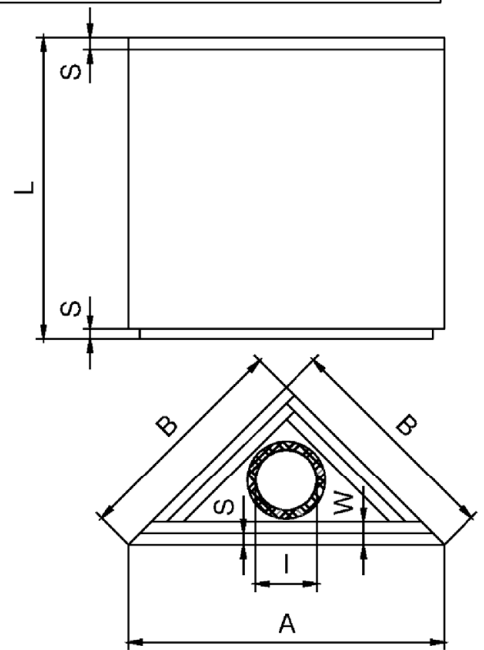
Bogen 90° / 87°
 mit Stützfuß kürzbar

Verbrennungsluftzuführung
 mittels Stahlrohr

Auflagestützen mit Boden

LAS	
Leichtbauschornstein	
l	A x B
80	579 x 410
bis 130	700 x 495
bis 150	748 x 529
bis 180	821 x 580
200	869 x 615
bis 250	990 x 700
300	1111 x 785
Zwischengrößen möglich	

Längen	Standardabmessungen		
L	L	S	W
250 mm	250 mm		
bis	500 mm	25 mm	50 mm
1000 mm	1000 mm		
Wandungsdicken > 50mm und System-u. Zusatzbauteile gemäß Z-7.4-3507 sind möglich			

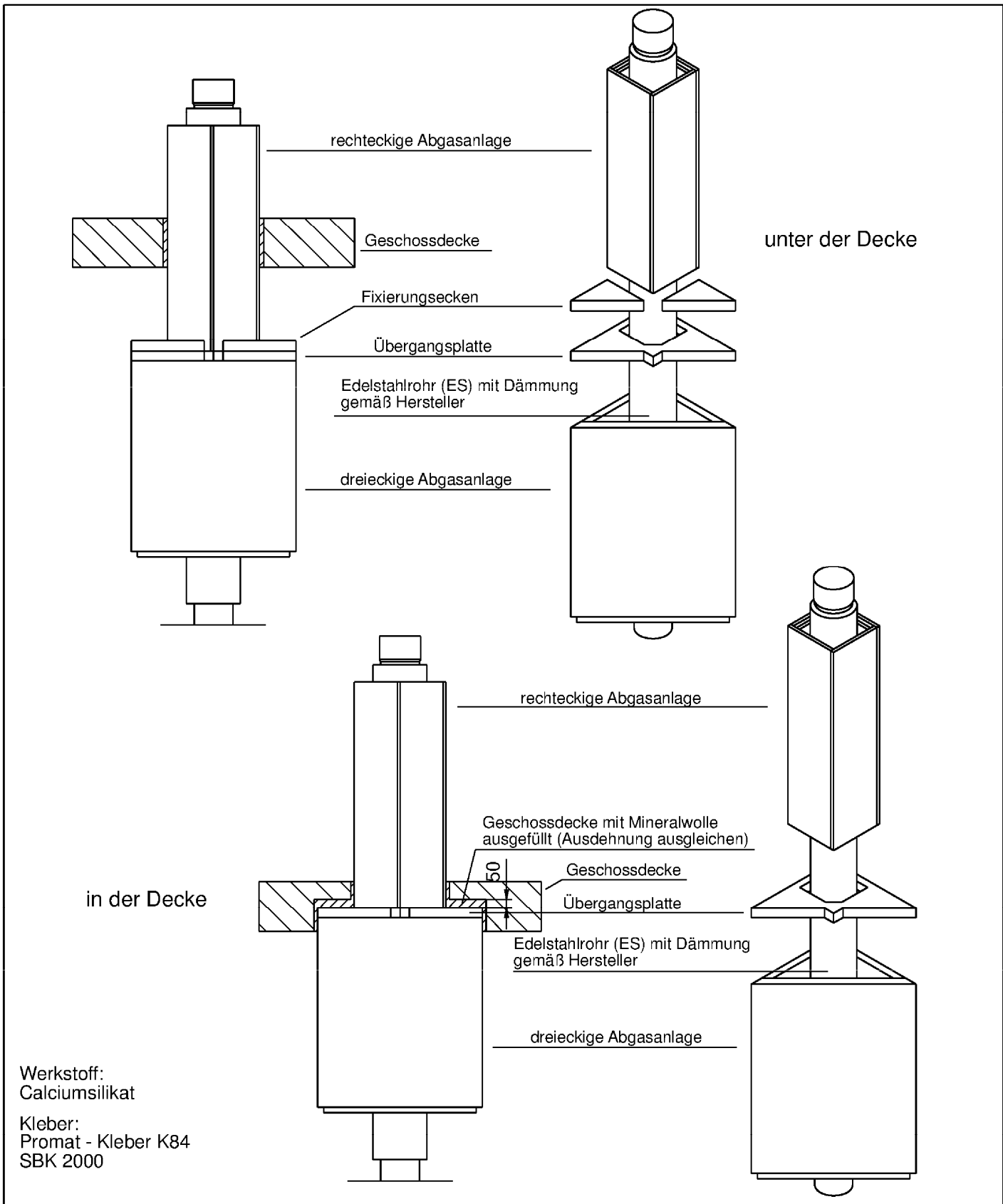


Elektronische Kopie der abZ des DIBt: Z-7.1-3510

Leichtbauschornstein LAS

DLS-LAS Anschlussvariante C

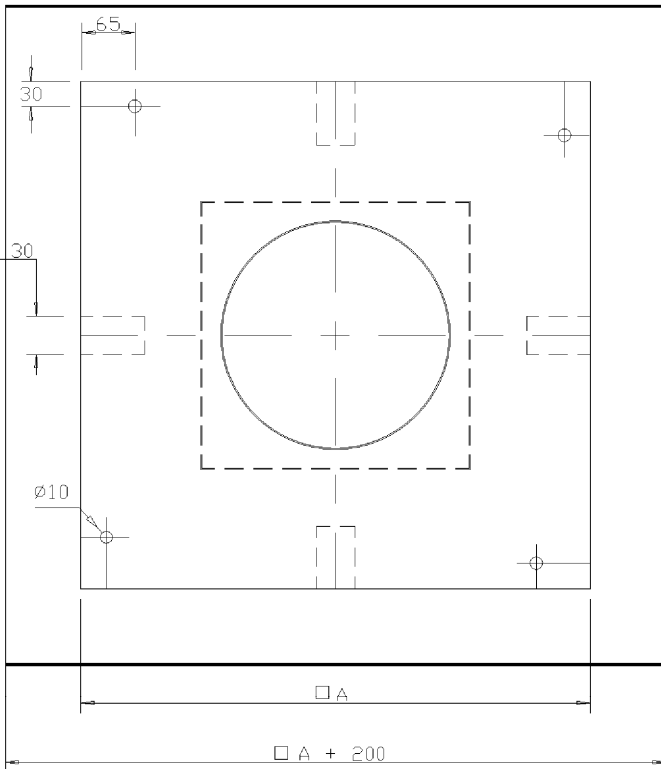
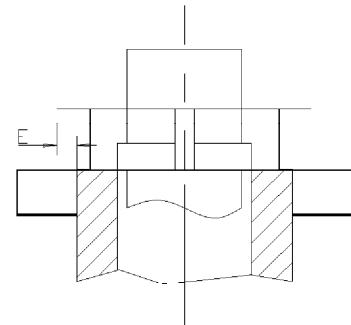
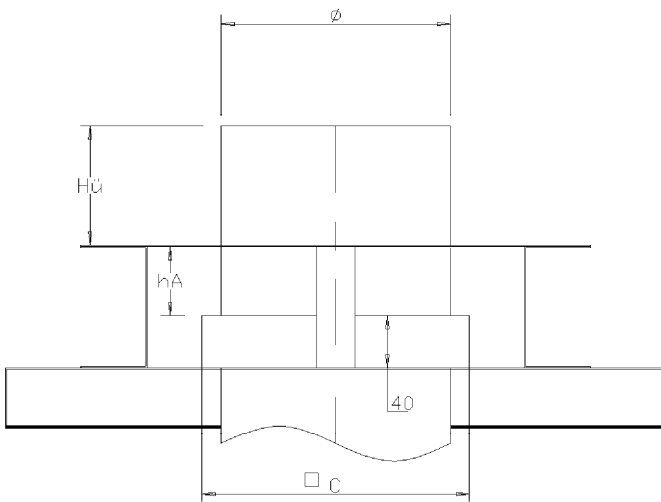
Anlage 7



Leichtbauschornstein DLS-LAS / LS-LAS

Übergang DLS-LS (LAS) unter und in der Geschossdecke

Anlage 8



$Hü \geq \emptyset$
 $hA = 5/8 \emptyset$ und $hA \geq 10 \text{ cm}$
 $0 \text{ cm} \leq E \leq 8 \text{ cm}$

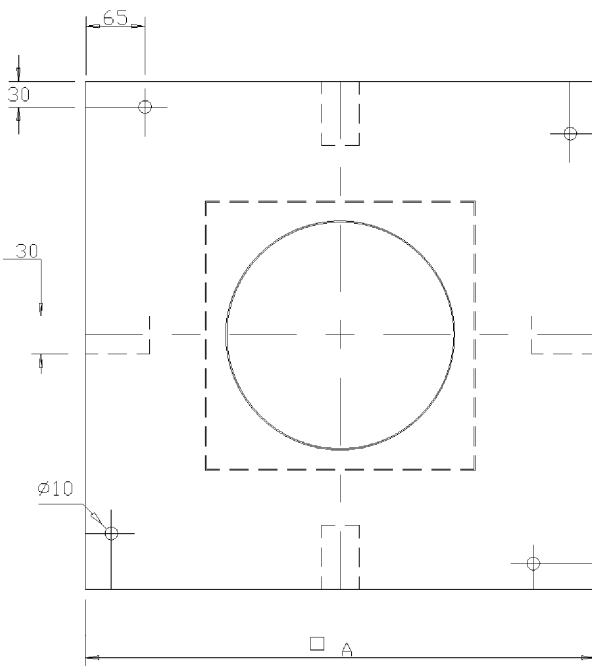
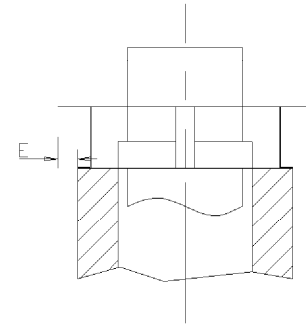
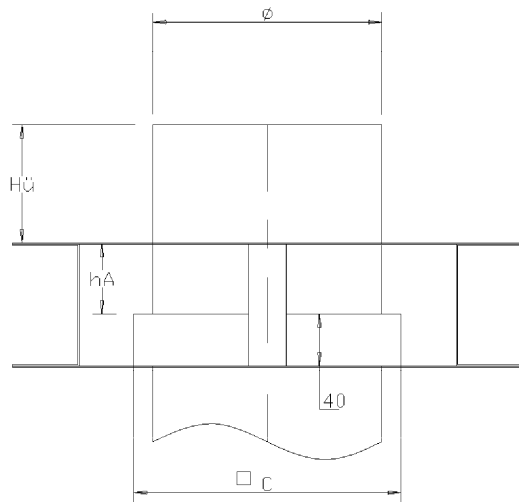
Ø	120	150	160	180	200	225	250
A	360	380	410	410	460	480	510
hA	100	100	110	120	130	145	160
C	240	260	290	290	340	360	390
Hü	120	150	160	180	200	225	250

Elektronische Kopie der abZ des DIBt: Z-7.1-3510

Leichtbauschornstein LAS

Schornsteinkopfabdeckung m. Abkantung

Anlage 9



$Hü \geq \emptyset$
 $hA = 5/8 \emptyset$ und $hA \geq 10 \text{ cm}$
 $0 \text{ cm} \leq E \leq 8 \text{ cm}$

Ø	120	150	160	180	200	225	250
A	360	380	410	410	460	480	510
hA	100	100	110	120	130	145	160
C	240	260	290	290	340	360	390
Hü	120	150	160	180	200	225	250

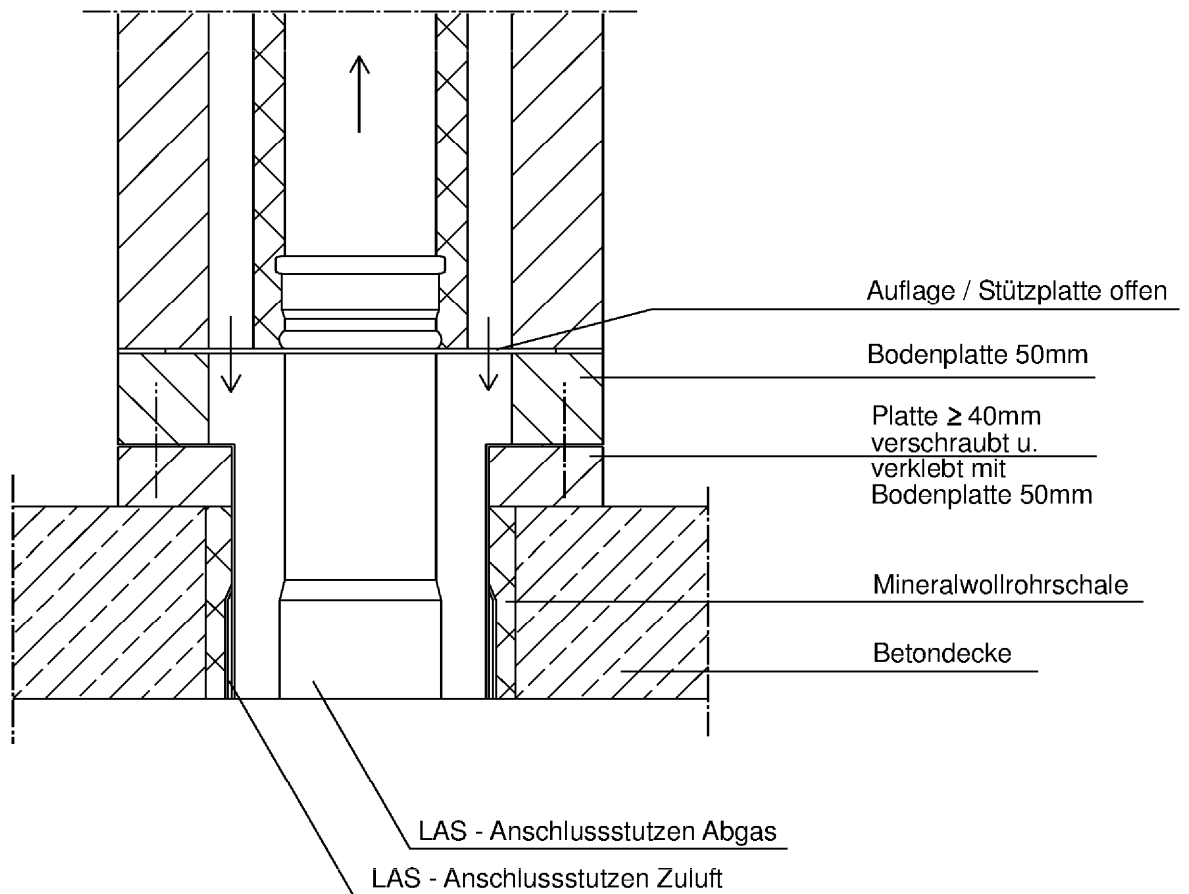
Leichtbauschornstein LAS

Schornsteinkopfabdeckung

Anlage 10

LAS - Variante

Schachtelemente, Dämmung, LAS-Anschlussstutzen Zuluft und Betondecke geschnitten



Leichtbauschornstein LS - LAS

Fußteil Deckendurchführung Betondecke (LAS Variante)

Anlage 11

Übereinstimmungserklärung des Ausführenden zur Erstellung einer Abgasanlage

Diese Erklärung ist nach Fertigstellung der Abgasanlage vom Ausführenden/Fachunternehmen auszufüllen und dem Bauherrn (Auftraggeber) zu übergeben. Als zusätzliche Information über die verarbeiteten Bauteile können Datenblätter (Beipackzettel) der Erklärung beigelegt werden.

Postanschrift des Gebäudes

Straße und Hausnummer: _____

PLZ/Ort: _____

Beschreibung der installierten/ausgeführten Abgasanlage

Bescheidnummer: Z-7.1-3510

Typ/Handelsname/Konstruktion: "SBS-LAS-LS-50" Luft-Abgas-Schornstein

Funktionsweise: Luft-Abgas-Schornstein

Verwendete Bauteile

Luft-Abgas-Schornstein: nach dieser allgemeinen Bauartgenehmigung

Außenschale (Schacht): "SBS-LS-50" nach Z-7.4-3507, Klassifizierung: T400 LA90

Innenschale (Typ, Material): _____ nach Norm/Zulassung: _____

Klassifizierung: _____

Dämmstoffschicht (Typ, Material): _____ nach Norm: _____

Nr.: Leistungserklärung, ETA: _____

Klassifizierung der Abgasanlage nach DIN V 18160-1:2006-01: T400 N1 D 3 G50 LA90

Feuerungstechnische Bemessung erfolgt durch _____

Für den **Stand sicherheitsnachweis** gelten die Angaben der Leistungserklärung des Abgassystems und darüber hinaus DIN V 18160-1:2006-01, Abs. 13. Die Anwendungsgrenzen wurden geprüft: _____

Postanschrift des Ausführenden bzw. des Fachunternehmens

Firma: _____

Straße/Hausnummer: _____

PLZ/Ort: _____ Land: _____

Wir erklären, dass die oben beschriebene Abgasanlage gemäß den Bestimmungen der o. g. allgemeinen Bauartgenehmigung und der Einbauanleitung des Antragstellers ausgeführt wurde.

Ort, Datum

(Unterschrift des Verantwortlichen der ausführenden Firma)

Luft-Abgas-Schornstein
T400 N1 D 3 G50 LA90

Beispiel für eine Bestätigung der Übereinstimmung

Anlage 12