

**Allgemeine  
bauaufsichtliche  
Zulassung/  
Allgemeine  
Bauartgenehmigung**

**Zulassungsstelle für Bauprodukte und Bauarten**

**Bautechnisches Prüfamt**

Eine vom Bund und den Ländern  
gemeinsam getragene Anstalt des öffentlichen Rechts

Mitglied der EOTA, der UEAtc und der WFTAO

Datum:

05.06.2020

Geschäftszeichen:

I 39-1.70.1-10/19

**Nummer:**

**Z-70.1-224**

**Geltungsdauer**

vom: **5. Juni 2020**

bis: **5. Juni 2025**

**Antragsteller:**

**AVANCIS GmbH**

Solarstraße 3

04860 Torgau

**Gegenstand dieses Bescheides:**

**Dünnschicht-Solarmodul "PowerMax"/"SKALA"**

Der oben genannte Regelungsgegenstand wird hiermit allgemein bauaufsichtlich  
zugelassen/ genehmigt.

Dieser Bescheid umfasst neun Seiten und vier Anlagen.

Diese allgemeine bauaufsichtliche Zulassung/allgemeine Bauartgenehmigung ersetzt die allgemeine  
bauaufsichtliche Zulassung Nr. Z-70.1-224 vom 29. Oktober 2015. Der Gegenstand ist erstmals am  
29. Oktober 2015 allgemein bauaufsichtlich zugelassen worden.

DIBt

## I ALLGEMEINE BESTIMMUNGEN

- 1 Mit diesem Bescheid ist die Verwendbarkeit bzw. Anwendbarkeit des Regelungsgegenstandes im Sinne der Landesbauordnungen nachgewiesen.
- 2 Dieser Bescheid ersetzt nicht die für die Durchführung von Bauvorhaben gesetzlich vorgeschriebenen Genehmigungen, Zustimmungen und Bescheinigungen.
- 3 Dieser Bescheid wird unbeschadet der Rechte Dritter, insbesondere privater Schutzrechte, erteilt.
- 4 Dem Verwender bzw. Anwender des Regelungsgegenstandes sind, unbeschadet weiter gehender Regelungen in den "Besonderen Bestimmungen", Kopien dieses Bescheides zur Verfügung zu stellen. Zudem ist der Verwender bzw. Anwender des Regelungsgegenstandes darauf hinzuweisen, dass dieser Bescheid an der Verwendungs- bzw. Anwendungsstelle vorliegen muss. Auf Anforderung sind den beteiligten Behörden ebenfalls Kopien zur Verfügung zu stellen.
- 5 Dieser Bescheid darf nur vollständig vervielfältigt werden. Eine auszugsweise Veröffentlichung bedarf der Zustimmung des Deutschen Instituts für Bautechnik. Texte und Zeichnungen von Werbeschriften dürfen diesem Bescheid nicht widersprechen, Übersetzungen müssen den Hinweis "Vom Deutschen Institut für Bautechnik nicht geprüfte Übersetzung der deutschen Originalfassung" enthalten.
- 6 Dieser Bescheid wird widerruflich erteilt. Die Bestimmungen können nachträglich ergänzt und geändert werden, insbesondere, wenn neue technische Erkenntnisse dies erfordern.
- 7 Dieser Bescheid bezieht sich auf die von dem Antragsteller gemachten Angaben und vorgelegten Dokumente. Eine Änderung dieser Grundlagen wird von diesem Bescheid nicht erfasst und ist dem Deutschen Institut für Bautechnik unverzüglich offenzulegen.
- 8 Die von diesem Bescheid umfasste allgemeine Bauartgenehmigung gilt zugleich als allgemeine bauaufsichtliche Zulassung für die Bauart.

## II BESONDERE BESTIMMUNGEN

### 1 Regelungsgegenstand und Verwendungs- bzw. Anwendungsbereich

Zulassungsgegenstand sind die rahmenlosen Dünnschicht-Solarmodule "PowerMax" und "SKALA" der Firma AVANCIS GmbH, Torgau, und deren Befestigung (Anlage 1).

Die Dünnschicht-Solarmodule mit den Abmessungen 664 mm x 1587 mm bestehen aus Verbundglas mit einer Deckglasscheibe und einer Substratglasscheibe sowie einer Zwischenfolie. Abweichend von den Standardabmessungen sind rechteckige Sondergrößen in Längen zwischen 664 mm und 1586 mm mit einer konstanten Breite von 664 mm möglich.

Auf der Rückseite des Substratglases sind Backrails aufgeklebt, über die die Solarmodule an der Unterkonstruktion befestigt werden.

Der elektrische Anschluss der Module erfolgt über rückseitig befestigte Anschlussdosen.

Genehmigungsgegenstand ist die Planung, Bemessung und Ausführung von Solaranlagen unter Anwendung der Solarmodule "PowerMax" in Aufdachkonstruktionen und Freiflächenanlagen sowie der Solarmodule "SKALA" in der Gebäudehülle, insbesondere in Fassaden. In Aufdachkonstruktionen sowie Freiflächenanlagen ist eine Fugenmontage, in der Gebäudehülle ist eine Einhängemontage vorgesehen.

Die Module können sowohl im Hoch- als auch im Querformat eingebaut werden. Die zulässige Neigung zur Vertikalen kann zwischen 0° und 90° betragen. Eine Neigung zur Vertikalen vom Bauwerk weg ist nicht zulässig, um Zugkräfte aus dem Eigengewicht in der Klebefuge auszuschließen.

### 2 Bestimmungen für das Bauprodukt/die Bauprodukte

#### 2.1 Eigenschaften und Zusammensetzung

##### 2.1.1 Dünnschicht-Solarmodule

Die Dünnschicht-Solarmodule bestehen aus einem Deckglas und einem beschichteten Substratglas, die über eine Zwischenschicht verbunden sind. Gegen Feuchtigkeitseinflüsse wird umlaufend entlang der Kanten des Solarmoduls ein Band zur Randversiegelung eingelegt.

Die Dünnschicht-Solarmodule gibt es mit unterschiedlichen Farbwirkungen. Randnah, in der Mitte der Modul-Längsseiten, befinden sich die Anschlussdosen für den elektrischen Anschluss der Module.

Alle Angaben zum Aufbau der Solarmodule sind beim Deutschen Institut für Bautechnik hinterlegt.

##### 2.1.2 Backrails

Die Backrails mit einer Länge von 1400 mm bestehen aus räumlich gefalteten 0,7 mm dicken Stahlblechen aus S250 GD nach DIN 10346<sup>1</sup>. Sie sind mit einer ZnAlMg-Legierung beschichtet. Über Klemmen werden die Backrails an der Unterkonstruktion befestigt.

Die Materialeigenschaften der Backrails sind durch eine Werksbescheinigung "2.1" nach DIN EN 10204<sup>2</sup> zu belegen.

Weitere Angaben zu den Backrails sind beim Deutschen Institut für Bautechnik hinterlegt.

##### 2.1.3 Verklebung

Angaben zum Klebstoff, zu den verwendbaren Primern und zu dem Klebverfahren sind beim Deutschen Institut für Bautechnik hinterlegt.

1	DIN EN 10346:2015-10	Kontinuierlich schmelztaucheredelte Flacherzeugnisse aus Stahl - Technische Lieferbedingungen
2	DIN EN 10204:2005-01	Metallische Erzeugnisse - Arten von Prüfbescheinigungen

#### 2.1.4 SMART-Klemmen

Die "SMART-Klemmen" nach Anlage 4 werden aus Stahl S235JR nach DIN EN 10025-2<sup>3</sup> hergestellt. Die Materialeigenschaften der Smart-Klemme sind durch eine Werksbescheinigung "2.1" nach DIN EN 10204<sup>2</sup> zu belegen.

### 2.2 Herstellung, Transport, Lagerung und Kennzeichnung

#### 2.2.1 Herstellung, Transport und Lagerung

Die Produktion der Dünnschicht-Solarmodule "PowerMax" und "SKALA" einschließlich der Verklebung der Backrails mit dem Verbundglas erfolgt in einer automatisierten, prozesskontrollierten Fertigungslinie.

Die Backrails werden entlang der langen Modulseiten über insgesamt acht Klebeflächen mit dem Solarmodul verbunden.

Die Substratglasscheiben werden mit den Backrails mit einem Zweikomponenten-Silikonklebstoff verklebt.

Die Herstellung der Dünnschicht-Solarmodule "PowerMax" und "SKALA" erfolgt durch die Firma Avancis GmbH entsprechend den beim Deutschen Institut für Bautechnik hinterlegten Bestimmungen.

#### 2.2.2 Kennzeichnung

Die Dünnschicht-Solarmodule "PowerMax" und "SKALA" oder der Lieferschein muss vom Hersteller mit dem Übereinstimmungszeichen (Ü-Zeichen) nach den Übereinstimmungszeichen-Verordnungen der Länder gekennzeichnet werden. Die Kennzeichnung darf nur erfolgen, wenn die Voraussetzungen nach Abschnitt 2.3 erfüllt sind. Zusätzlich ist im Rahmen der Ü-Kennzeichnung die Kurzbezeichnung "PowerMax" oder "SKALA" sowie die Zulassungsnummer "Z-70.1-224" aufzuführen.

### 2.3 Übereinstimmungsbestätigung

#### 2.3.1 Allgemeines

Die Bestätigung der Übereinstimmung der Dünnschicht-Solarmodule mit den Bestimmungen der von diesem Bescheid erfassten allgemeinen bauaufsichtlichen Zulassung muss für jedes Herstellwerk mit einem Übereinstimmungszertifikat auf der Grundlage einer werkseigenen Produktionskontrolle und einer regelmäßigen Fremdüberwachung einschließlich einer Erstprüfung der Dünnschicht-Solarmodule erfolgen.

Für die Erteilung des Übereinstimmungszertifikats und die Fremdüberwachung hat der Hersteller eine hierfür anerkannte Zertifizierungsstelle sowie eine hierfür anerkannte Überwachungsstelle einzuschalten.

Die Erklärung, dass ein Übereinstimmungszertifikat erteilt ist, hat der Hersteller durch Kennzeichnung der Bauprodukte mit dem Übereinstimmungszeichen (Ü-Zeichen) unter Hinweis auf den Verwendungszweck abzugeben.

Dem Deutschen Institut für Bautechnik ist von der Zertifizierungsstelle eine Kopie des von ihr erteilten Übereinstimmungszertifikats zur Kenntnis zu geben.

#### 2.3.2 Werkseigene Produktionskontrolle

In jedem Herstellwerk ist eine werkseigene Produktionskontrolle einzurichten und durchzuführen. Unter werkseigener Produktionskontrolle wird die vom Hersteller vorzunehmende kontinuierliche Überwachung der Produktion verstanden.

Die werkseigene Produktionskontrolle muss dem beim Deutschen Institut für Bautechnik hinterlegten Prüfplan entsprechen.

3 DIN EN 10025:2019-10 Warmgewalzte Erzeugnisse aus Baustählen - Teil 2: Technische Lieferbedingungen für unlegierte Baustähle

Die Ergebnisse der werkseigenen Produktionskontrolle sind aufzuzeichnen und auszuwerten. Die Aufzeichnungen müssen mindestens folgende Angaben enthalten:

- Bezeichnung des Bauprodukts bzw. des Ausgangsmaterials und der Bestandteile
- Art der Kontrolle oder Prüfung
- Datum der Herstellung und der Prüfung des Bauprodukts bzw. des Ausgangsmaterials oder der Bestandteile
- Ergebnis der Kontrollen und Prüfungen und Vergleich mit den Anforderungen
- Unterschrift des für die werkseigene Produktionskontrolle Verantwortlichen.

Die Aufzeichnungen sind mindestens fünf Jahre aufzubewahren und der für die Fremdüberwachung eingeschalteten Überwachungsstelle vorzulegen. Sie sind dem Deutschen Institut für Bautechnik und der zuständigen obersten Bauaufsichtsbehörde auf Verlangen vorzulegen.

Bei ungenügendem Prüfergebnis sind vom Hersteller unverzüglich die erforderlichen Maßnahmen zur Abstellung des Mangels zu treffen. Bauprodukte, die den Anforderungen nicht entsprechen, sind so zu handhaben, dass Verwechslungen mit übereinstimmenden ausgeschlossen werden. Nach Abstellung des Mangels ist - soweit technisch möglich und zum Nachweis der Mängelbeseitigung erforderlich - die betreffende Prüfung unverzüglich zu wiederholen.

### 2.3.3 Fremdüberwachung

In jedem Herstellwerk ist die werkseigene Produktionskontrolle mindestens zweimal jährlich durch eine Fremdüberwachung zu überprüfen. Im Rahmen der Fremdüberwachung ist in jedem Herstellwerk eine Erstprüfung der Dünnschicht-Solarmodule gemäß dem beim Deutschen Institut für Bautechnik hinterlegten Prüfplan durchzuführen.

Die Ergebnisse der Zertifizierung und Fremdüberwachung sind mindestens zehn Jahre aufzubewahren. Sie sind von der Zertifizierungsstelle bzw. der Überwachungsstelle der zuständigen obersten Bauaufsichtsbehörde und dem Deutschen Institut für Bautechnik auf Verlangen vorzulegen.

## 3 Bestimmungen für Planung, Bemessung und Ausführung

### 3.1 Planung

#### 3.1.1 Allgemeines

Für die Planung von Solaranlagen mit den Dünnschicht-Solarmodulen "PowerMax" und "SKALA" und deren Befestigung an der Unterkonstruktion gelten die Technischen Baubestimmungen, sofern im Folgenden nichts anderes bestimmt wird. Die Unterkonstruktion ist nicht Gegenstand dieses Bescheids und ist gesondert nachzuweisen.

Eine Überkopf-Anwendung der Dünnschicht-Solarmodule ist nicht nachgewiesen.

Die Dünnschicht-Solarmodule sind nach DIN 4102-1<sup>4</sup> geprüft und als normalentflammbar (Baustoffklasse DIN 4102-B2) eingestuft.

Als zusätzliche Sicherung gegen Abrutschen der Solarmodule bei Versagen der Reibverbindung der Klemme in Modulebene sind die Backrails mit einer Abrutschsicherung ausgestattet (Bild C in Anlage 4).

Die Klemmen werden mit Schrauben M8 aus nichtrostendem Stahl FK70 nach Z-30.3-6<sup>5</sup> auf den Profilen der Unterkonstruktion befestigt.

- |   |                    |   |
|---|--------------------|---|
| 4 | DIN 4012-1:1998-05 | Brandverhalten von Baustoffen und Bauteilen - Teil 1: Baustoffe; Begriffe, Anforderungen und Prüfungen        |
| 5 | Z-30.3-6           | Erzeugnisse, Bauteile und Verbindungsmittel aus nichtrostenden Stählen, Informationsstelle Edelstahl Rostfrei |

Die SMART-Klemmen sind fester Bestandteil des Befestigungssystems sowie des Nachweiskonzeptes und sind daher vom Hersteller passend zur Montageart (Anlagen 2 und 3) zu beziehen.

### 3.2 Bemessung

#### 3.2.1 Allgemeines

Die Einwirkungen und deren Kombinationen sind entsprechend den Technischen Baubestimmungen anzunehmen.

Die Tragfähigkeit der Module muss für die Lastabtragung über das gesamte Solarmodul und die SMART-Klemmen nachgewiesen werden.

Folgende Einwirkungen sind zu berücksichtigen:

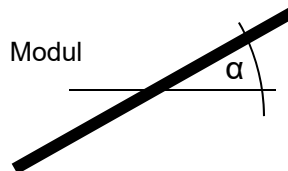
- Eigengewicht (nach Abschnitt 3.2.2.2),
- Windlasten (Druck und Sog) nach DIN EN 1991-1-4 und DIN EN 1991-1-4/NA<sup>6</sup>,
- Schneelasten DIN EN 1991-1-3<sup>7</sup> und DIN EN 1991-1-3/NA<sup>8</sup>.

#### 3.2.2 Nachweise der Module

##### 3.2.2.1 Allgemeines

Die Tragfähigkeit der Dünnschicht-Solarmodule ist in Abhängigkeit von der Montageart und den Einwirkungen auf das Modul nachzuweisen. Für das gesamte Dünnschicht-Solarmodul (Verglasung, Klebefuge und Backrail) sind nachfolgende Nachweise unter Berücksichtigung der unterschiedlichen Einbauwinkel zu führen.

Alle Nachweise sind für die zwei verschiedenen Lasteinwirkungsdauern "vorübergehend" und "kurz" zu führen. Die Nachweise für die Lasteinwirkungsdauer ständig und zum Einfluss einer Temperaturdifferenz zwischen Glas und Backrail von  $\Delta T=50$  K wurde erbracht.



**Bild 1:** Neigungswinkel des Moduls zur Horizontalen

Nachweise:

$$\frac{E_{\parallel}}{R_{\parallel,d}} = \beta_{\parallel} \leq 1$$

Interaktion:  $\beta_{\perp} + \beta_{\parallel} \leq 1$

Dabei sind:

- $E_{\perp}$  Bemessungswert der Einwirkungen (Eigengewicht, Wind, Schnee) senkrecht zur Modulebene (Bild 1)
- $E_{\parallel}$  Bemessungswert der Einwirkungen (Eigengewicht, Wind, Schnee) parallel zur Modulebene (Bild 1)
- $R_{\perp,d}$  Beanspruchbarkeit der Module senkrecht zur Modulebene nach Tabellen 3 und 4
- $R_{\parallel,d}$  Beanspruchbarkeit der Module parallel zur Modulebene nach Tabellen 3 und 4

<sup>6</sup> DIN EN 1991-1-4/NA:2010-12 Nationaler Anhang - National festgelegte Parameter - Eurocode: Grundlagen der Tragwerksplanung  
<sup>7</sup> DIN EN 1991-1-3:2010-12 Eurocode 1: Einwirkungen auf Tragwerke - Teil 1-3: Allgemeine Einwirkungen, Schneelasten  
<sup>8</sup> DIN EN 1991-1-3/NA:2010-12 Nationaler Anhang - National festgelegte Parameter - Eurocode 1: Einwirkungen auf Tragwerke - Teil 1-3: Allgemeine Einwirkungen - Schneelasten

### 3.2.2.2 Eigenlast

Die Eigenlast der Verbundglasscheiben  $g_k$  ist mit einem charakteristischen Wert von  $0,141 \text{ kN/m}^2$  entsprechend den Tabellen 1 und 2 zu berücksichtigen.

### 3.2.2.3 Einwirkungskombinationen

Für den Nachweis senkrecht zur Modulebene sind die Bemessungswerte der Einwirkungen  $E_{\perp}$  mit den charakteristischen Einwirkungen in Abhängigkeit von der Lasteinwirkungsdauer (LED) und der Lastrichtung nach Tabelle 1 zu berücksichtigen.

**Tabelle 1:** Bemessungswerte der Einwirkungen senkrecht zur Modulebene

LED	$E_{\perp}$	Richtung
Vorübergehend	$1,35 g_k \cdot \cos \alpha + 1,5 s_{1,k} \cdot \cos^2 \alpha$	Druck
Kurz	$\max \begin{cases} 1,35 g_k \cos \alpha + 1,5 s_{1,k} \cos^2 \alpha + 0,9 w_{D,k} \\ 1,35 g_k \cos \alpha + 0,75 s_{1,k} \cos^2 \alpha + 1,5 w_{D,k} \end{cases}$	Druck
	$0,9 g_k \cdot \cos \alpha + 1,5 w_{S,k}$	Sog

$s_{1,k}$  charakteristische Schneelast auf dem Modul [ $\text{kN/m}^2$ ]

$w_{S,k}$  charakteristische Windsoglast (negativ) auf dem Modul [ $\text{kN/m}^2$ ]

$w_{D,k}$  charakteristische Winddrucklast auf dem Modul [ $\text{kN/m}^2$ ]

$g_k$  charakteristisches Eigengewicht nach Abschnitt 3.2.2.2 [ $\text{kN/m}^2$ ]

Für den Nachweis parallel zur Modulebene sind die Bemessungswerte der Einwirkungen  $E_{\parallel}$  mit den charakteristischen Einwirkungen in Abhängigkeit von der Lasteinwirkungsdauer (LED) nach Tabelle 2 zu berücksichtigen. Das Eigengewicht wurde parallel zur Modulebene bereits widerstandsseitig erfasst und bedarf daher keiner Berücksichtigung im Nachweis.

**Tabelle 2:** Bemessungswerte der Einwirkungen parallel zur Modulebene

LED	$E_{\parallel}$
Vorübergehend	$1,5 s_{1,k} \cdot \cos \alpha \cdot \sin \alpha$
Kurz	$1,5 s_{1,k} \cdot \cos \alpha \cdot \sin \alpha$

### 3.2.2.4 Beanspruchbarkeit der gesamten Module $R_d$

Die Beanspruchbarkeit der gesamten Module  $R_d$  ist bei Einbau im Hochformat Tabelle 3 und bei Einbau im Querformat Tabelle 4 zu entnehmen. Die Beanspruchbarkeiten gelten auch für Module in (längengekürzten) Sondergrößen oder mit Farbwirkung.



**Tabelle 3:** Beanspruchbarkeit bei Einbau im Hochformat

Montageart	Position SMART-Klemme	Last-Einwirkungs-Dauer	Senkrecht zur Klebefuge $R_{\perp,d}$ [kN/m <sup>2</sup> ]		Parallel zur Klebefuge $R_{\parallel,d}$ [kN/m <sup>2</sup> ]
			Sog	Druck	
Fuge <sup>1)</sup>	außen	vorübergehend	n.r. <sup>3)</sup>	0,77	2,50
		kurz	1,40	1,32	2,50
	mittig	vorübergehend	n.r. <sup>3)</sup>	2,00	2,50
		kurz	1,63	3,50	2,50
	innen	vorübergehend	n.r. <sup>3)</sup>	0,82	2,50
		kurz	1,45	1,32	2,50
Einhängen <sup>2)</sup>	außen	vorübergehend	n.r. <sup>3)</sup>	n.e. <sup>4)</sup>	2,50
		kurz	2,80	2,80	2,50
	mittig	vorübergehend	n.r. <sup>3)</sup>	n.e. <sup>4)</sup>	2,50
		kurz	3,30	3,45	2,50
	innen	vorübergehend	n.r. <sup>3)</sup>	n.e. <sup>4)</sup>	2,50
		kurz	2,70	2,70	2,50

1) Montage in der Fuge (siehe Anlage 3)  
2) Montageart Einhängen (siehe Anlage 2)  
3) n.r.: nicht relevant, da Soglasten ausschließlich durch kurz einwirkende Windlasten erzeugt werden können  
4) n.e.: nicht ermittelt, im Einzelfall nachzuweisen

**Tabelle 4:** Beanspruchbarkeit der gesamten Module bei Einbau im Querformat

Montageart	Position SMART-Klemme	Last-Einwirkungs-Dauer	Senkrecht zur Klebefuge $R_{\perp,d}$ [kN/m <sup>2</sup> ]		Parallel zur Klebefuge $R_{\parallel,d}$ [kN/m <sup>2</sup> ]
			Sog	Druck	
Fuge <sup>1)</sup>	mittig	vorübergehend	n.r. <sup>3)</sup>	2,00	1,20
		kurz	1,63	3,50	1,20
Einhängen <sup>2)</sup>	außen	vorübergehend	n.r. <sup>3)</sup>	n.e. <sup>4)</sup>	1,20
		kurz	2,90	2,90	1,20
	mittig	vorübergehend	n.r. <sup>3)</sup>	n.e. <sup>4)</sup>	1,20
		kurz	3,15	3,15	1,20
	innen	vorübergehend	n.r. <sup>3)</sup>	n.e. <sup>4)</sup>	1,20
		kurz	3,00	3,00	1,20

1) Montage in der Fuge (siehe Anlage 3)  
2) Montageart Einhängen (siehe Anlage 2)  
3) n.r.: nicht relevant, da Soglasten ausschließlich durch kurz einwirkende Windlasten erzeugt werden können  
4) n.e.: nicht ermittelt, im Einzelfall nachzuweisen

### 3.2.3 Nachweis der Abrutschsicherung

Der Nachweis der Tragfähigkeit der Abrutschsicherungen nach Anlage 4 wurde für Beanspruchungen in Scheibenebene für die Formate nach Abschnitt 1 erbracht.



### 3.2.4 Nachweis der SMART-Klemmen

Die Nachweise der Tragfähigkeit der SMART-Klemmen nach Anlage 4 und der Schraube M8 aus nichtrostendem Stahl FK 70 wurden für Beanspruchungen senkrecht zur Scheibenebene erbracht.

### 3.3 Ausführung

Jedes Solarmodul ist mit SMART-Klemmen entsprechend den Angaben in den Anlagen 2 und 3 zur Einhängemontage und zur Fugenmontage an der Unterkonstruktion zu befestigen.

Die Schrauben zur Befestigung der SMART-Klemmen nach Abschnitt 3.1.1 sind mit einem Anzugsmoment von 20 Nm vorzuspannen.

Die Anordnung der SMART-Klemmen muss doppel-symmetrisch erfolgen.

Beim Transport und bei der Zwischenlagerung auf der Baustelle ist auf einen Schutz der Kanten der Solarmodule zu achten.

Der Einbau muss entsprechend den Vorgaben des Installationshandbuches der Firma AVANCIS GmbH erfolgen. Es ist besonders darauf zu achten, dass beim Einbau Zwangsbeanspruchungen vermieden werden. Die Befestigungspunkte der vier SMART-Klemmen müssen in einer Ebene liegen. Ihre Lage darf um maximal 1 mm von der Ebene abweichen (Stützensenkung).

Es ist sicherzustellen, dass die Glas- bzw. Folienränder nur in Kontakt mit angrenzenden Stoffen stehen, die dauerhaft mit der verwendeten Verbundfolie sowie der Randversiegelung verträglich sind.

Die bauausführende Firma hat zur Bestätigung der Übereinstimmung der Verglasung mit der von diesem Bescheid erfassten allgemeinen Bauartgenehmigung eine Übereinstimmungs-erklärung gemäß §§ 16 a Abs. 5, 21 Abs. 2 MBO abzugeben.

## 4 Bestimmungen für Nutzung, Unterhalt und Wartung

### 4.1 Reinigung

Die Reinigung der eingebauten Solarmodule darf nur mit Wasser ohne andere chemische Zusätze erfolgen.

### 4.2 Austausch von Bauteilen

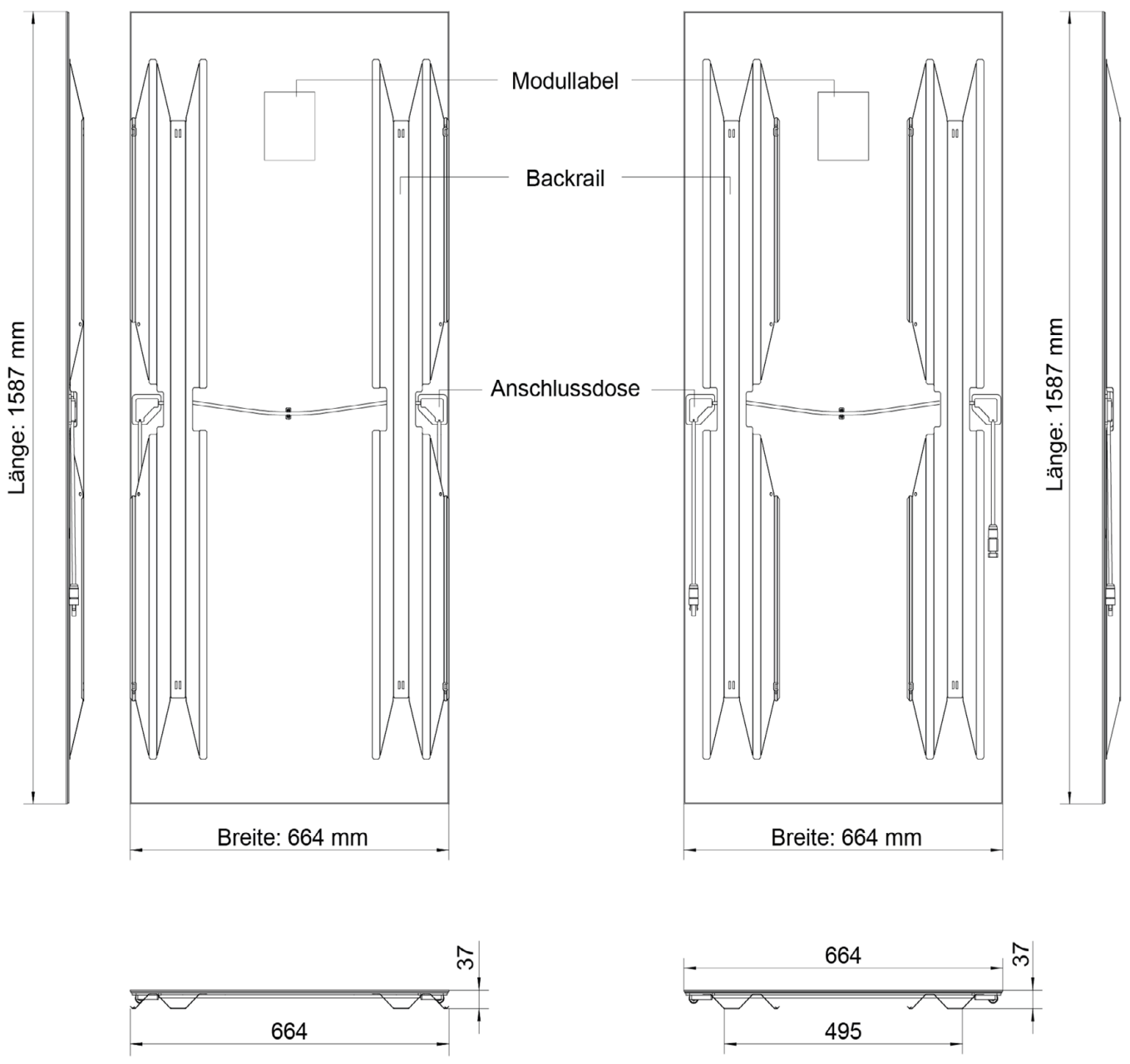
Im Falle eines Austausches beschädigter oder zerstörter Solarmodule ist darauf zu achten, dass die Bestimmungen dieses Bescheids eingehalten werden.

Andreas Schult  
Referatsleiter

Beglaubigt  
Herr

Bild A. Fugenmontage

Bild B: Einhängemontage



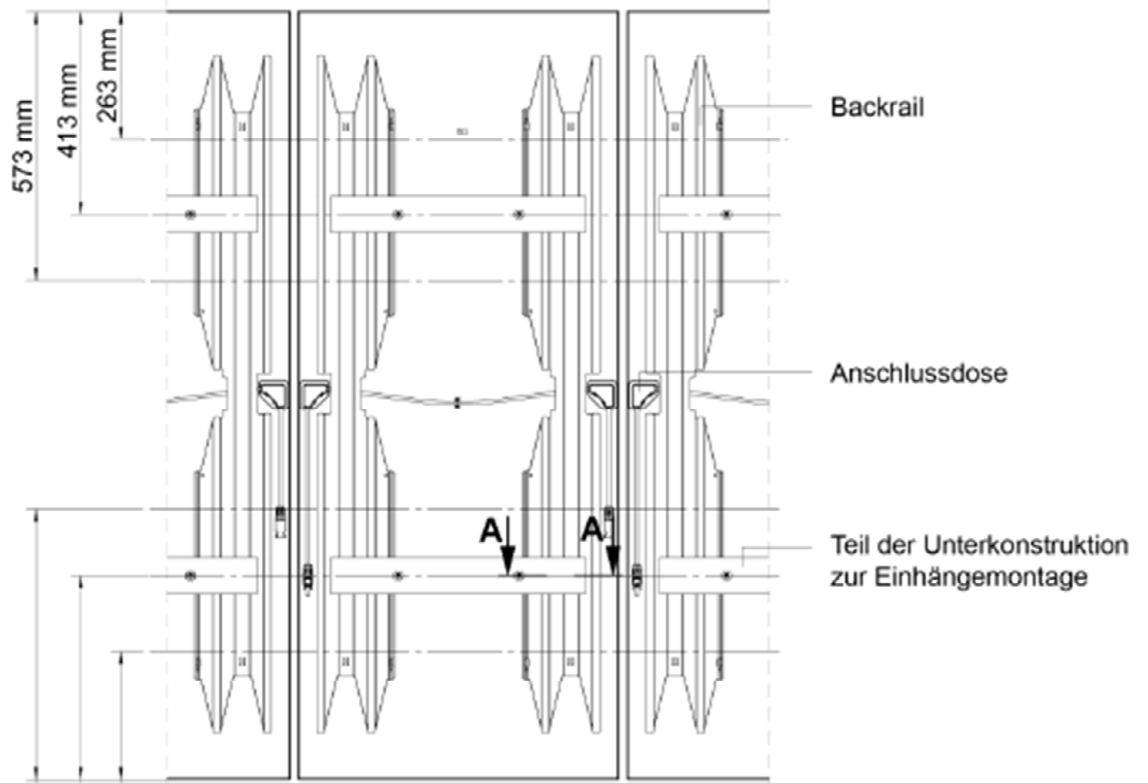
Elektronische Kopie der abZ des DIBt: Z-70.1-224

Dünnschicht-Solarmodul "PowerMax"/"SKALA"

Modulvarianten: Rück- und Seitenansichten

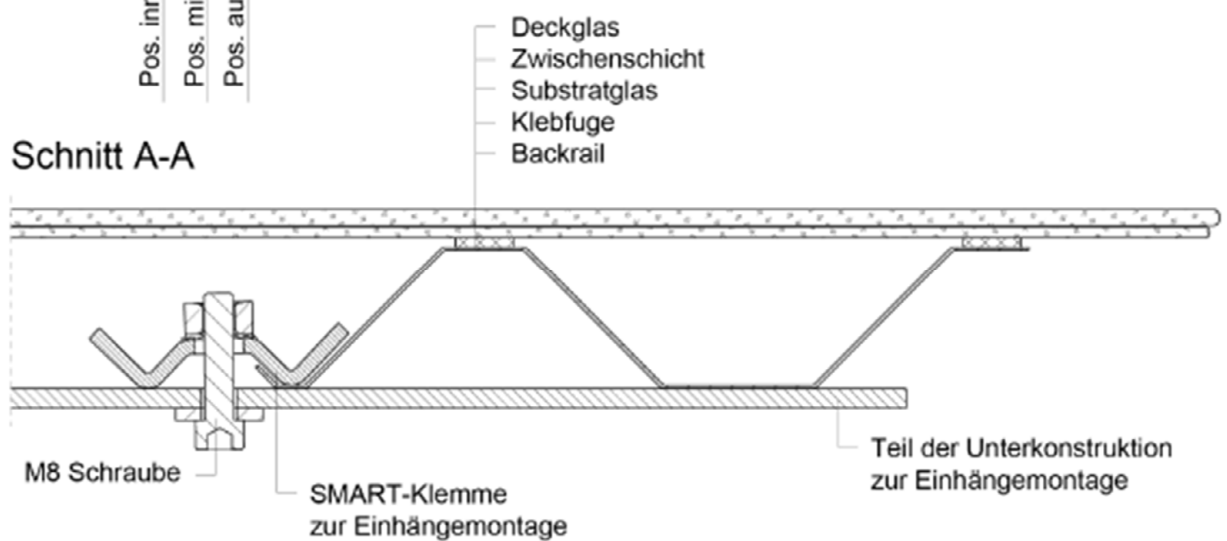
Anlage 1

Rückansicht



Pos. innen: 573 mm  
 Pos. mittig: 413 mm  
 Pos. außen: 263 mm

Schnitt A-A

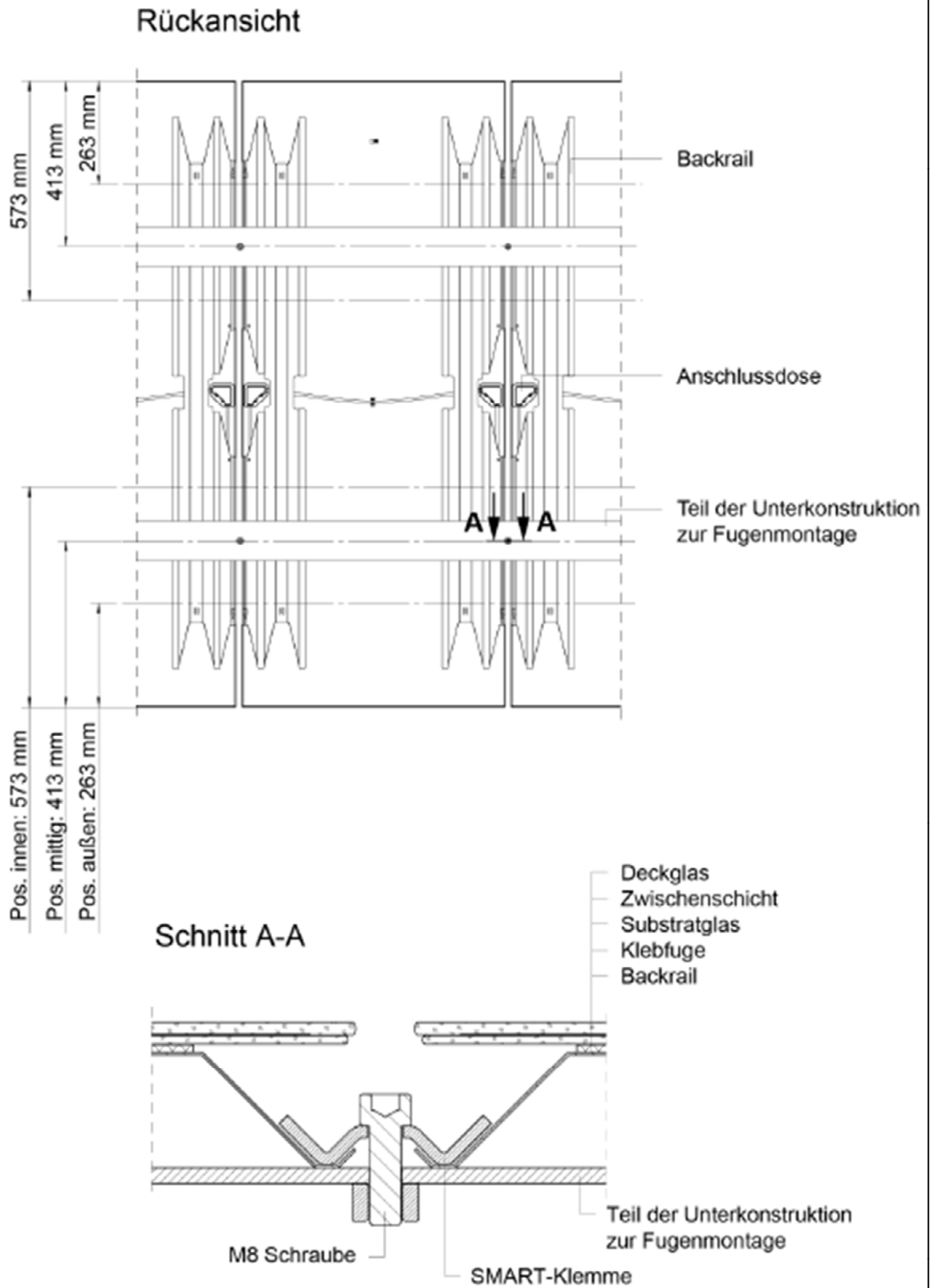


Elektronische Kopie der abZ des DIBt: Z-70.1-224

Dünnschicht-Solarmodul "PowerMax"/"SKALA"

Befestigungsmöglichkeiten: Einhängemontage

Anlage 2



Dünnschicht-Solarmodul "PowerMax"/"SKALA"

Befestigungsmöglichkeiten: Fugenmontage

Anlage 3

Bild A: Einhängemontage

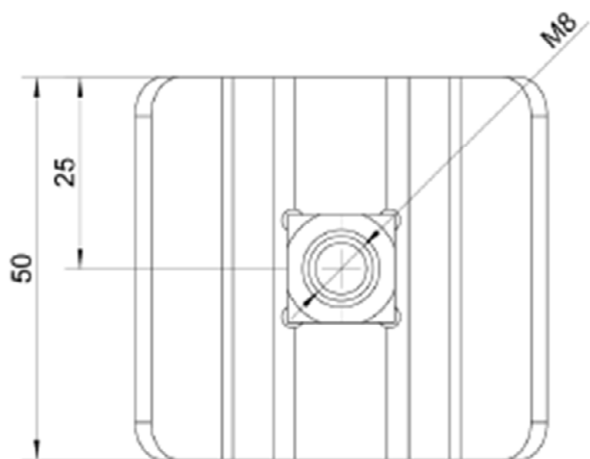


Bild B: Fugenmontage

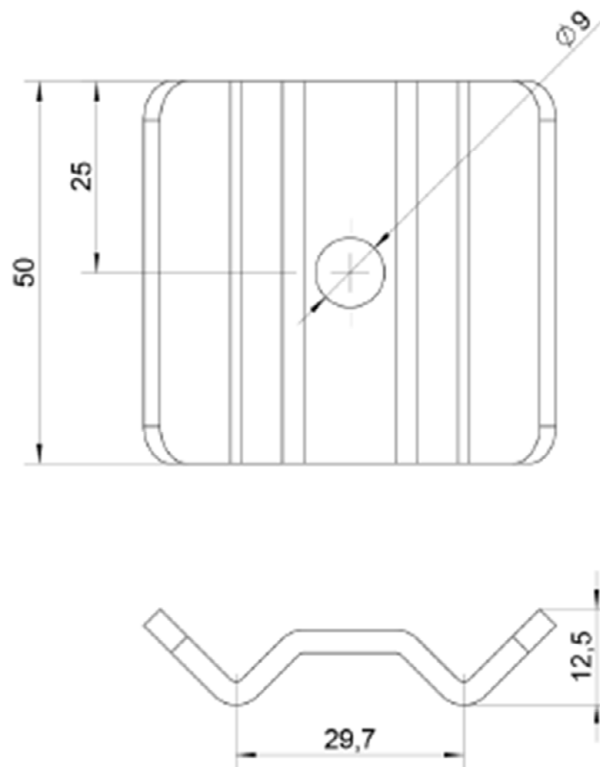
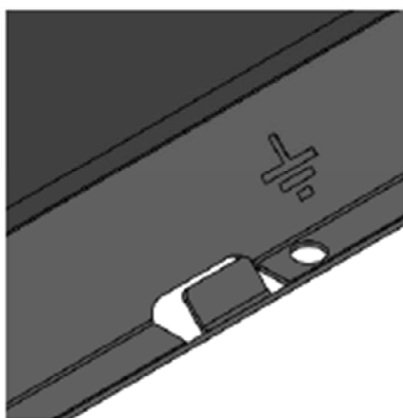


Bild C: Abrutschstopp



Dünnschicht-Solarmodul "PowerMax"/"SKALA"

Varianten SMART-Klemme, Abrutschstopp

Anlage 4