

**Allgemeine  
bauaufsichtliche  
Zulassung/  
Allgemeine  
Bauartgenehmigung**

**Zulassungsstelle für Bauprodukte und Bauarten**

**Bautechnisches Prüfamt**

Eine vom Bund und den Ländern  
gemeinsam getragene Anstalt des öffentlichen Rechts

Mitglied der EOTA, der UEAtc und der WFTAO

Datum:

30.11.2020

Geschäftszeichen:

II 76-1.74.10-28/18

**Nummer:**

**Z-74.10-138**

**Geltungsdauer**

vom: **30. November 2020**

bis: **6. Juni 2021**

**Antragsteller:**

**BPA-GmbH**

Behringstraße 12

71083 Herrenberg-Gültstein

**Gegenstand dieses Bescheides:**

**CEMflex AVS-LAU - Fugenblech zur Abdichtung von Arbeitsfugen in  
Beton-Dichtkonstruktionen zur Verwendung in LAU-Anlagen**

Der oben genannte Regelungsgegenstand wird hiermit allgemein bauaufsichtlich  
zugelassen/ genehmigt.

Dieser Bescheid umfasst zwölf Seiten und neun Anlagen.

Diese allgemeine bauaufsichtliche Zulassung/allgemeine Bauartgenehmigung ersetzt die allgemeine  
bauaufsichtliche Zulassung/allgemeine Bauartgenehmigung Nr. Z-74.10-138 vom 6. Juni 2016.

DIBt

## I ALLGEMEINE BESTIMMUNGEN

- 1 Mit diesem Bescheid ist die Verwendbarkeit bzw. Anwendbarkeit des Regelungsgegenstandes im Sinne der Landesbauordnungen nachgewiesen.
- 2 Dieser Bescheid ersetzt nicht die für die Durchführung von Bauvorhaben gesetzlich vorgeschriebenen Genehmigungen, Zustimmungen und Bescheinigungen.
- 3 Dieser Bescheid wird unbeschadet der Rechte Dritter, insbesondere privater Schutzrechte, erteilt.
- 4 Dem Verwender bzw. Anwender des Regelungsgegenstandes sind, unbeschadet weiter gehender Regelungen in den "Besonderen Bestimmungen", Kopien dieses Bescheides zur Verfügung zu stellen. Zudem ist der Verwender bzw. Anwender des Regelungsgegenstandes darauf hinzuweisen, dass dieser Bescheid an der Verwendungs- bzw. Anwendungsstelle vorliegen muss. Auf Anforderung sind den beteiligten Behörden ebenfalls Kopien zur Verfügung zu stellen.
- 5 Dieser Bescheid darf nur vollständig vervielfältigt werden. Eine auszugsweise Veröffentlichung bedarf der Zustimmung des Deutschen Instituts für Bautechnik. Texte und Zeichnungen von Werbeschriften dürfen diesem Bescheid nicht widersprechen, Übersetzungen müssen den Hinweis "Vom Deutschen Institut für Bautechnik nicht geprüfte Übersetzung der deutschen Originalfassung" enthalten.
- 6 Dieser Bescheid wird widerruflich erteilt. Die Bestimmungen können nachträglich ergänzt und geändert werden, insbesondere, wenn neue technische Erkenntnisse dies erfordern.
- 7 Dieser Bescheid bezieht sich auf die von dem Antragsteller gemachten Angaben und vorgelegten Dokumente. Eine Änderung dieser Grundlagen wird von diesem Bescheid nicht erfasst und ist dem Deutschen Institut für Bautechnik unverzüglich offenzulegen.
- 8 Die von diesem Bescheid umfasste allgemeine Bauartgenehmigung gilt zugleich als allgemeine bauaufsichtliche Zulassung für die Bauart.

## II BESONDERE BESTIMMUNGEN

### 1 Regelungsgegenstand und Verwendungs- bzw. Anwendungsbereich

(1) Gegenstand dieses Bescheids ist das Fugenblech "CEMflex AVS-LAU" der BPA-GmbH (nachfolgend Fugenblech genannt) zur Verwendung in Anlagen zum Lagern, Abfüllen und Umschlagen (LAU-Anlagen) wassergefährdender Stoffe sowohl im Inneren von Gebäuden als auch im Freien.

(2) Das Fugenblech besteht aus einem verzinkten Stahlblech mit beidseitiger Beschichtung auf mineralischer Basis.

(3) Das Fugenblech ist ein bandförmiges Produkt, das innenliegend ganz in Bauteilen aus Beton, Stahlbeton und Spannbeton einbetoniert wird. Als Zubehörteile können CEMflex Omega-Bügel und CEMflex -Haltespannen zur Anwendung kommen. Das Fugenblech wird in den Abmessungen gemäß Anlage 3 hergestellt.

(4) Die Dichtfunktion im eingebauten Zustand übernimmt das beschichtete Fugenblech.

(5) Das Fugenblech darf als innenliegende Abdichtung für Arbeitsfugen mit einer maximalen Öffnungsweite von 0,2 mm in Beton-Dichtkonstruktionen verwendet werden.

(6) Das Fugenblech wird zur Dichtung von Arbeitsfugen in Ortbetonbauweise verwendet und darf dabei hinsichtlich seiner Dichtfunktion keinen Schaden nehmen.

(7) Das Fugenblech soll bei normalen Umgebungs-, Bauteil- und Materialtemperaturen (üblicherweise innerhalb eines Bereichs von -5 °C bis +45 °C) eingebaut werden.

(8) Dieser Bescheid berücksichtigt auch die wasserrechtlichen Anforderungen an den Zulassungs- und Regelungsgegenstand. Gemäß § 63 Abs. 4 Nr. 2 und 3 WHG<sup>1</sup> gilt der Zulassungs- und Regelungsgegenstand damit als geeignet.

(9) Dieser Bescheid wird unbeschadet der Prüf- und Genehmigungsvorbehalte anderer Rechtsbereiche erteilt.

### 2 Bestimmungen für das Bauprodukt/die Bauprodukte

#### 2.1 Eigenschaften und Zusammensetzung

##### 2.1.1 Allgemeines

Das Fugenblech muss den Angaben und den technischen Kenndaten der Anlagen dieses Bescheids entsprechen. Die in diesem Bescheid nicht angegebenen Werkstoffkennwerte, Zusammensetzungen, Rezepturen, Abmessungen und Toleranzen des Fugenblechs bzw. der Beschichtung müssen mit den beim Deutschen Institut für Bautechnik, bei der Zertifizierungsstelle bzw. der fremdüberwachenden Stelle hinterlegten Angaben bzw. technischen Dokumentationen übereinstimmen.

##### 2.1.2 Eigenschaften

(1) Das Stahlblech muss hinsichtlich seiner Zusammensetzung und Verarbeitung einem Stahlblech DC01 +ZE 25/25 A PC nach DIN EN 10152<sup>2</sup> entsprechen.

(2) Die Beschichtung des Fugenblechs besteht aus den Komponenten gemäß Anlage 2. Sie muss:

- beständig sein gegenüber den in Anlage 1 aufgeführten Flüssigkeiten sowie
- haftfest und alterungsbeständig sein.

<sup>1</sup> WHG Gesetz zur Ordnung des Wasserhaushalts (Wasserhaushaltsgesetz – WHG), 31. Juli 2009 (BGBl. I S. 2585), zuletzt geändert durch Artikel 1 des Gesetzes vom 19. Juni 2020 (BGBl. I S. 1408)

<sup>2</sup> DIN EN 10152:2015-10 Elektrolytisch verzinkte kaltgewalzte Flacherzeugnisse aus Stahl zum Kaltumformen – Technische Lieferbedingungen

(3) Das Fugenblech muss im eingebauten Zustand:

- beständig und flüssigkeitsundurchlässig sein gegenüber den in Anlage 1 aufgeführten Flüssigkeiten für die Beanspruchungsstufen "gering" und "mittel" (Definition der Beanspruchungsstufen siehe Anlage 9),
- Umläufigkeiten gegenüber den in Anlage 1 aufgelisteten Flüssigkeiten unter Berücksichtigung der Beanspruchungsstufen "gering" und "mittel" verhindern,
- mindestens die Anforderungen der Baustoffklasse E nach DIN EN 13501-1<sup>3</sup> erfüllen und
- geeignet sein, in Dichtkonstruktionen aus Beton und Stahlbeton in LAU-Anlagen eingesetzt zu werden.

(4) Darüber hinaus gewährleistet es im Einbaubereich die Flüssigkeitsundurchlässigkeit der Dichtkonstruktion bis zu einer Öffnung der Arbeitsfuge von maximal 0,2 mm über dem Fugenblech.

### **2.1.3 Zusammensetzung**

(1) Die Angaben zum Fugenblech selbst und die Rezeptur bzw. Zusammensetzung der Beschichtung für die Herstellung des Fugenblechs sind beim Deutschen Institut für Bautechnik hinterlegt. Änderungen der Rezeptur bedürfen der vorherigen Zustimmung durch das Deutsche Institut für Bautechnik.

(2) Nähere Angaben zu den charakteristischen Materialkennwerten des Fugenblechs und der Beschichtung enthält Anlage 2.

## **2.2 Herstellung, Verpackung, Transport, Lagerung und Kennzeichnung**

### **2.2.1 Herstellung**

(1) Das Fugenblech wird durch Beschichtung von verzinkten Stahlblechen mit einer mineralischen Beschichtung in einer Auftragsmaschine und anschließender Trocknung hergestellt. Änderungen bedürfen der vorherigen Zustimmung durch das Deutsche Institut für Bautechnik.

(2) Das Fugenblech wird im Werk Herrenberg der Firma BPA-GmbH beschichtet und verpackt. Änderungen bedürfen der vorherigen Zustimmung des DIBt.

(3) Die Komponenten der Beschichtung werden in den beim DIBt hinterlegten Werk 01 und Werk 02 der BPA-GmbH hergestellt. Änderungen bedürfen der vorherigen Zustimmung durch das DIBt.

### **2.2.2 Verpackung, Transport, Lagerung**

Das Fugenblech:

- darf in Transportbehältnisse verpackt und geliefert werden.
- muss so verpackt und transportiert werden, dass die Gebrauchstauglichkeit nicht beeinträchtigt wird. Insbesondere ist das Fugenblech gemäß den Angaben des Herstellers zu lagern. Die angegebenen Lagerbedingungen sind zu beachten.
- ist bis zum Einbau verpackt an geschützter Stelle, bspw. auf Lagerhölzern oder anderen festen Unterlagen so zu lagern und vor Verschmutzung sowie vor Nässe, hohen Temperaturen ( $\geq +45\text{ °C}$ ), UV-Belastung und Beschädigungen, gemäß den Angaben des Herstellers, zu schützen.
- Im Winter ist es so zu lagern, dass die Stofftemperatur zum Zeitpunkt des Einbaus größer  $-5\text{ °C}$  ist.

### 2.2.3 Kennzeichnung

(1) Die Verpackung und/oder der Beipackzettel und/oder der Lieferschein des Fugenblechs ist im Herstellwerk gemäß Abschnitt 2.2.1 vom Hersteller mit dem Übereinstimmungszeichen (Ü-Zeichen) nach den Übereinstimmungszeichen-Verordnungen der Länder zu kennzeichnen. Die Kennzeichnung darf nur erfolgen, wenn die Voraussetzungen nach Abschnitt 2.3 erfüllt sind.

(2) Die Komponenten des Bauprodukts müssen vor dem Einbau identifizierbar und rückverfolgbar sein. Alle für den Einbau wichtigen Angaben müssen deutlich auf der Verpackung und/oder auf einem Beipackzettel angegeben sein. Alle Angaben müssen in einer Form erfolgen, die deutlich und verständlich ist.

(3) Weiterhin muss der Beipackzettel und/oder der Lieferschein mit nachstehenden Angaben gekennzeichnet sein:

– vollständige Bezeichnung des Bauprodukts:

"Fugenblech CEMflex AVS-LAU" zur Verwendung in LAU-Anlagen nach Bescheid Nr. Z-74.10-138" sowie

– Name und Werkzeichen des Herstellers.

(4) Die Komponenten der Beschichtung, deren Verpackung, Beipackzettel und/oder Lieferschein, sind in den Herstellwerken gemäß Abschnitt 2.2.1 (3) vom Hersteller mit "Komponente für Fugenblech gemäß Z-74.10-138" zu kennzeichnen.

## 2.3 Übereinstimmungsbestätigung

### 2.3.1 Allgemeines

(1) Die Bestätigung der Übereinstimmung des Fugenblechs mit den Bestimmungen der von dem Bescheid erfassten allgemeinen bauaufsichtlichen Zulassung muss für das in Abschnitt 2.2.1 angegebene Herstellwerk mit einer Übereinstimmungserklärung des Herstellers auf der Grundlage einer werkseigenen Produktionskontrolle und eines Übereinstimmungszertifikats einer hierfür anerkannten Zertifizierungsstelle sowie einer regelmäßigen Fremdüberwachung durch eine anerkannte Überwachungsstelle nach Maßgabe der folgenden Bestimmungen erfolgen.

(2) Für die Erteilung des Übereinstimmungszertifikats und die Fremdüberwachung einschließlich der dabei durchzuführenden Produktprüfungen hat der Hersteller des Fugenblechs eine hierfür anerkannte Zertifizierungsstelle sowie eine hierfür anerkannte Überwachungsstelle einzuschalten.

(3) Die Übereinstimmungserklärung hat der Hersteller durch Kennzeichnung des Bauprodukts mit dem Übereinstimmungszeichen (Ü-Zeichen) unter Hinweis auf den Verwendungszweck abzugeben.

(4) Dem Deutschen Institut für Bautechnik ist von der Zertifizierungsstelle eine Kopie des von ihr erteilten Übereinstimmungszertifikats zur Kenntnis zu geben.

(5) Dem Deutschen Institut für Bautechnik ist zusätzlich eine Kopie des Erstprüfberichts zur Kenntnis zu geben.

### 2.3.2 Werkseigene Produktionskontrolle

(1) In dem im Abschnitt 2.2.1 angegebenen Herstellwerk ist eine werkseigene Produktionskontrolle einzurichten und durchzuführen. Unter werkseigener Produktionskontrolle wird die vom Hersteller vorzunehmende kontinuierliche Überwachung der Produktion verstanden, mit der dieser sicherstellt, dass die von ihm hergestellten Bauprodukte den Bestimmungen der von diesem Bescheid erfassten allgemeinen bauaufsichtlichen Zulassung entsprechen.

(2) Der Hersteller hat sich die Identität der Ausgangsmaterialien der Beschichtung vom jeweiligen Herstellwerk durch ein Werkszeugnis "2.2" nach DIN EN 10204<sup>4</sup> und die Anforderungen an das verzinkte Stahlblech durch ein Abnahmeprüfzeugnis "3.1" nach DIN EN 10204<sup>4</sup> nachweisen zu lassen. Dabei sind die Anforderungen der Anlage 2 zu erfüllen. Darüber hinaus ist im Rahmen der Wareneingangskontrolle die Vollständigkeit und Richtigkeit der mitgelieferten Konformitätserklärungen, Werkszeugnisse, Abnahmeprüfzeugnisse und Lieferscheine zu prüfen.

(3) Die werkseigene Produktionskontrolle für das Fugenblech soll mindestens die in Anlage 4 und Anlage 5 aufgeführten Maßnahmen einschließen.

(4) Die Ergebnisse der werkseigenen Produktionskontrolle sind aufzuzeichnen, mit den Anforderungen in Anlage 2 zu vergleichen und auszuwerten. Die Aufzeichnungen müssen mindestens folgende Angaben enthalten:

- Bezeichnung des Fugenblech-Abdichtungssystems,
- Art der Kontrolle oder Prüfung,
- Datum der Herstellung und der Prüfung des Fugenbleches bzw. des Ausgangsmaterials,
- Ergebnis der Kontrollen und Prüfungen nach Anlage 4 und Anlage 5 und Vergleich mit den Anforderungen nach Anlage 2 und
- Unterschrift des für die werkseigene Produktionskontrolle Verantwortlichen.

(5) Die Aufzeichnungen sind mindestens fünf Jahre aufzubewahren und der für die Fremdüberwachung eingeschalteten Überwachungsstelle vorzulegen. Sie sind dem Deutschen Institut für Bautechnik und der zuständigen obersten Bauaufsichtsbehörde auf Verlangen vorzulegen.

(6) Bei ungenügendem Prüfergebnis sind vom für die Produktionskontrolle Verantwortlichen unverzüglich die erforderlichen Maßnahmen zur Abstellung des Mangels zu treffen. Fugenbleche, die den Anforderungen nicht entsprechen, sind so zu handhaben, dass Verwechslungen mit übereinstimmenden ausgeschlossen werden. Nach Abstellung des Mangels ist - soweit technisch möglich und zum Nachweis der Mängelbeseitigung erforderlich - die betreffende Prüfung unverzüglich zu wiederholen.

### **2.3.3 Fremdüberwachung**

(1) In dem in Abschnitt 2.2.1 angegebenen Herstellwerk ist die werkseigene Produktionskontrolle durch eine Fremdüberwachung regelmäßig zu überprüfen, mindestens jedoch zweimal jährlich.

(2) Im Rahmen der Fremdüberwachung ist eine Erstprüfung des Fugenblechs durchzuführen. Die Probenahme und Prüfung obliegen einer jeweils anerkannten Überwachungsstelle.

(3) Bei der Erstprüfung des Fugenblechs sind folgende Eigenschaften und Kennwerte durch Einzelprüfungen zu ermitteln:

- Allgemeine Beschaffenheit,
- Abmessungen sowie Vergleich mit den Toleranzen,
- alle Kennwerte gemäß Anlage 2,
- Feststoffgehalt, Infrarotspektrum, Thermogravimetrische Analyse, Phasenbestand der Beschichtung und
- Masseänderung der Beschichtung und Änderung der Haftzugfestigkeit der Beschichtung auf dem Blech nach 144 h Lagerung in Prüfflüssigkeit der Gruppe 1a und Gruppe 4<sup>5</sup>.

<sup>4</sup> DIN EN 10204:2005-01 Metallische Erzeugnisse – Arten von Prüfbescheinigungen

<sup>5</sup> Gruppe gemäß DIBt Medienlisten für Abdichtungsmittel und Dicht-konstruktionen in Anlagen zum Lagern, Abfüllen und Umschlagen wassergefährdender Stoffe, DIBt-Website

(4) Diese Prüfungen können entfallen, wenn die der mit diesem Bescheid erfassten allgemeinen bauaufsichtlichen Zulassung zugrunde liegenden Verwendbarkeitsprüfungen an Proben durchgeführt wurden, die von einer unabhängigen Drittstelle repräsentativ aus der laufenden Produktion entnommen wurden.

(5) Im Rahmen der Fremdüberwachung des Fugenblechs sind die Eigenschaften nach Anlage 4 und Anlage 5 zu ermitteln und mit den angegebenen Überwachungswerten zu vergleichen. Des Weiteren ist die Kennzeichnung des Fugenblechs zu prüfen und zu dokumentieren.

(6) Die Ergebnisse der Zertifizierung und Fremdüberwachung sind aufzuzeichnen und auszuwerten. Die Aufzeichnungen müssen mindestens folgende Angaben enthalten:

- Bezeichnung des Bauprodukts bzw. des Ausgangsmaterials und der Bestandteile sowie deren Chargennummern,
- Art der Kontrolle oder Prüfung,
- Datum der Herstellung und der Prüfung des Bauprodukts bzw. des Ausgangsmaterials oder der Bestandteile,
- Ergebnis der Kontrolle und Prüfungen sowie Vergleich mit den Anforderungen gemäß Anlage 4 und Anlage 5 sowie
- Unterschrift des für die Fremdüberwachung Verantwortlichen.

(7) Die Ergebnisse der Zertifizierung und Fremdüberwachung sind mindestens fünf Jahre aufzubewahren. Sie sind von der Zertifizierungsstelle bzw. der Überwachungsstelle, dem Deutschen Institut für Bautechnik und der zuständigen obersten Bauaufsichtsbehörde auf Verlangen vorzulegen.

### **3 Bestimmungen für Planung, Bemessung und Ausführung**

#### **3.1 Planung und Bemessung**

(1) Unter Berücksichtigung der wasserrechtlichen Vorschriften und den zu erwartenden chemischen und mechanischen Beanspruchungen sind prüfbare Berechnungen und Konstruktionsunterlagen (z. B. Fugenpläne) durch einen fachkundigen Planer anzufertigen.

(2) Bei der Planung ist die Möglichkeit der nachträglichen Rissverfüllung mit einem geeigneten Injektionssystem mit allgemeiner bauaufsichtlicher Zulassung/ allgemeiner Bauartgenehmigung für die Verwendung in LAU-Anlagen zu berücksichtigen.

(3) Für den sachgemäßen Einbau des Fugenblechs hat der Antragsteller eine Einbau- und Verarbeitungsanweisung zu erstellen.

(4) Bei Planung und Bemessung ist das Folgende zusätzlich zur DAfStb-Richtlinie "Betonbau beim Umgang mit wassergefährdenden Stoffen"<sup>6</sup> zu beachten:

- Auf Arbeitsfugen im Beaufschlagungsbereich sollte verzichtet werden. Unvermeidbare Fugen sollten möglichst oberhalb der Füllhöhe angeordnet werden. Wenn das nicht möglich ist, sind sie bevorzugt im Bereich der Hochpunkte der Dichtfläche auszubilden.
- Das Fugenblech muss die Bauteilbewegungen schadlos überstehen.
- Fugen müssen gegen anstehende wassergefährdende Flüssigkeiten unter Berücksichtigung mechanischer, thermischer und witterungsbedingter Einwirkungen ausreichend dicht und beständig sein.
- Der Verbund des Betons zum Fugenblech muss so fest und tragfähig sein, dass er die auftretenden Beanspruchungen aufnehmen kann, die durch das Fugenblech auf ihn einwirken.
- Bei der Planung der Fugenblechabdichtung sind für die Festlegung der Einbautiefe die Hinweise zur Planung und Bemessung gemäß Anlage 6 zu berücksichtigen.

<sup>6</sup> DAfStb-Richtlinie "Betonbau beim Umgang mit wassergefährdenden Stoffen" (BUmwS): 2011-03, DAfStb, Berlin

- Das Fugenblech muss mindestens 50 mm in den Beton eingebunden sein.
- Der unbeschichtete Beton gemäß MVV TB C 2.15.16 der anzuschließenden Dichtkonstruktion darf nur begrenzte charakteristische Eindringtiefen von Flüssigkeiten aufweisen (siehe Anlage 6).
- Das Fugenblech ist mittig in das Betonbauteil gemäß den Hinweisen und Darstellungen in Anlage 6 einzubauen.
- Ein Ablängen der Fugenbleche auf der Baustelle ist zu vermeiden. Andernfalls sind die Bleche bei einseitiger Beaufschlagung, z. B. bei Behältern oder Auffangwannen, so im Bauteil anzuordnen, dass sich das geschnittene Fugenblech auf der der wassergefährdenden Flüssigkeit abgewandten Seite befindet. Die Einbau- und Verarbeitungsanweisung des Antragstellers ist zu berücksichtigen.

### **3.2 Ausführung**

#### **3.2.1 Allgemeines**

- (1) Der ausführende Betrieb (gemäß Vorschriften der AwSV<sup>7</sup>), einschließlich seiner Fachkräfte, muss vom Antragsteller oder dessen autorisierten Vertretern für die in diesem Bescheid genannten Tätigkeiten geschult und autorisiert sein.
- (2) Das Fugenabdichtungssystem ist gemäß den Bestimmungen dieses Bescheids, nach den Konstruktionszeichnungen (Abschnitt 3.1 (1)) und der Einbau- und Verarbeitungsanweisung des Antragstellers einzubauen. Die in der Einbau- und Verarbeitungsanweisung festgelegten Hinweise sind einzuhalten.

#### **3.2.2 Einbau**

- (1) Beim Einbau des Fugenblechs sind die vom Antragsteller bzw. fachkundigen Planer getroffenen Festlegungen (z. B. Art, Material, Position und Montage) einzuhalten.
- (2) Das Fugenblech darf sich beim Einbringen des Betons nicht verschieben bzw. nicht kippen.
- (3) Beschädigte Fugenbleche oder Bleche mit beschädigter Beschichtung dürfen nicht eingebaut werden. Um Beschädigungen zu vermeiden, ist Vorsicht geboten, z. B. beim Ausschalen.
- (4) Die Lage des Fugenblechs ist in der Art vorzusehen, dass der Beton in der Fugenumgebung den gleichen Verdichtungsgrad erreicht, wie er für die gesamte Fläche maßgebend ist.
- (5) Das Fugenblech ist unter Berücksichtigung der Hinweise und Darstellungen in Anlage 6 in Betondichtkonstruktionen einzubauen. Das Fugenblech muss mindestens 50 mm in den Beton eingebunden sein.
- (6) Das Fugenblech ist mittig in das Betonbauteil gemäß den Hinweisen und Darstellungen in Anlage 6 einzubauen.
- (7) Die Fixierung der Überlappung des Fugenblechs erfolgt mit den zugehörigen CEMflex Omega-Bügeln oder CEMflex -Haltespannen oder Klemmkonstruktion. Die Fixierung auf der obersten Bewehrung erfolgt mit CEMflex Omega-Bügeln.
- (8) Die Verbindung der Fugenbleche in Arbeitsfugen erfolgt:
  - durch Klemmen mit einer elastomeren Zwischenlage (z. B. NBR). Die beidseitig angeordneten Klemmleisten müssen einen Klemmbereich von mindestens 150 mm sicherstellen. Es sind Klemmleisten der Größe 10 mm x 30 mm und 3 Schrauben M10 zu verwenden. Die Dicke der elastomeren Zwischenlage beträgt 2 mm (siehe Anlage 7, Bild 1).

<sup>7</sup> AwSV

Verordnung über Anlagen zum Umgang mit wassergefährdenden Stoffen vom 18. April 2017 (BGBl. I S. 905), zuletzt geändert durch Artikel 256 der Verordnung vom 19. Juni 2020 (BGBl. I S. 1328)



- durch Überlappung. Der Überlappungsbereich muss der halben Bauteildicke entsprechen, mindestens jedoch 300 mm. Um die vollflächige Verbundwirkung sicherzustellen, ist ein Abstand der zu überlappenden Bleche von zweimal der Mindestbetondeckung ( $c_{\min}$ ) nach Abschnitt 7.3.1 der DAfStb Richtlinie "BUMwS", Teil 1 einzuhalten, mindestens jedoch 50 mm (siehe Anlage 6, Bild 2). Zusätzlich ist ein für die jeweilige Verwendung in LAU-Anlagen geeignetes Injektionsschlauchsystem erforderlich,
- durch Klemmen der Fugenbleche direkt aufeinander mittels CEMflex-Haltespangen. Der Überlappungsbereich muss mindestens 200 mm betragen (siehe Anlage 7, Bild 3).

(9) Werden Bleche gestoßen, die auf der Baustelle abgelängt wurden, sind die Bleche bei einseitiger Beaufschlagung, z. B. bei Behältern oder Auffangwannen, so im Bauteil anzuordnen, dass sich das geschnittene Fugenblech auf der der wassergefährdenden Flüssigkeit abgewandten Seite befindet.

(10) Werden Fugenbleche auf der Baustelle gebogen, ist der Biegeradius so zu wählen, dass es zu keiner Beeinträchtigung der Fugenblechbeschichtung kommt, z. B. Rissbildung oder Abplatzen. Ein Mindestbiegeradius von 7 mm ist einzuhalten.

(11) Ein für die Verwendung in LAU-Anlagen geeignetes Injektionsschlauchsystem im Arbeitsfugenbereich ist vorzusehen, wenn die Öffnung der Arbeitsfuge von  $\leq 0,2$  mm nicht eingehalten werden kann.

### **3.2.3 Kontrolle der Ausführung**

(1) Vor, während bzw. nach Einbau des Fugenabdichtungssystems werden nachstehende Kontrollen durchgeführt:

- Kontrolle, dass das richtige Fugenblech gemäß den Bestimmungen dieses Bescheids verwendet wird.
- allgemeine Beschaffenheit des Fugenblechs (z. B. frei von Beschädigungen) vor dem Betonieren. Dafür wird das eingebaute Fugenblech in voller Länge visuell untersucht.
- Einbaulage (Berücksichtigung der Forderungen aus Abschnitt 3.2.2) und Vergleich mit dem Fugenplan und den Einbaudetails der Konstruktionsunterlagen vor dem Betonieren.
- Prüfung, dass kein Verschieben oder Aufschwimmen der Fugenbleche während der Betonagen möglich ist.
- die ordnungsgemäße Ausführung der Stöße und Biegungen der Fugenbleche unter Berücksichtigung der Forderungen aus Abschnitt 3.2.2 ist vor dem Betonieren zu prüfen.
- Kontrolle der Einbindetiefe des Fugenblechs in den Beton. Dafür wird die Einbindetiefe des Fugenblechs vor dem Betonieren des nächsten Abschnitts mindestens alle 2 m nachgemessen.

(2) Die Freigabe des Betonierens ist schriftlich unter Berücksichtigung der zuvor genannten Kontrollen zu dokumentieren und zu den Bauakten zu geben.

### **3.2.4 Übereinstimmungserklärung für die Bauart**

(1) Die Bestätigung der Übereinstimmung der Bauart (eingebautes Fugenabdichtungssystem) mit den Bestimmungen dieses Bescheids muss vom einbauenden Betrieb nach Abschnitt 3.2.1 (1) mit einer Übereinstimmungserklärung und folgenden zusätzlichen Kontrollen erfolgen.

- Kontrolle, ob das richtige Fugenblech für die fachgerechte Ausführung des Fugenabdichtungssystems verwendet wurde sowie deren Kennzeichnung nach Abschnitt 2.2.3.
- Kontrollen der Ausführung nach Abschnitt 3.2.3.

(2) Die Ergebnisse der Kontrollen sind aufzuzeichnen und auszuwerten. Die Aufzeichnungen müssen mindestens folgende Angaben enthalten:

- Fugenabdichtungssystem: "Fugenblech CEMflex AVS-LAU"
- Zulassungsnummer: Z-74.10-138
- Zulassungsinhaber: BPA-GmbH, Behringstraße 12,  
71083 Herrenberg-Gültstein
- Ausführung am: Datum
- Ausführung von: vollständige Firmenbezeichnung
- Hinweis: Instandsetzung nur mit Injektionssystem mit allgemeiner  
bauaufsichtlicher Zulassung/ allgemeiner Bauartgenehmigung für die Verwendung in LAU-Anlagen
- Art der Kontrollen oder Prüfungen (siehe Abschnitt 3.2.3)
- Datum der Kontrollen und der Prüfungen
- Ergebnis der Kontrolle und Prüfungen und Vergleich mit den Anforderungen
- Unterschrift des für die Ausführungskontrolle Verantwortlichen

(3) Während der Herstellung der Fugenabdichtung sind Aufzeichnungen über den Nachweis des Einbaus vom Bauleiter oder seinem Vertreter zu führen. Die Aufzeichnungen sind dem Betreiber zur Aufnahme in die Bauakten auszuhändigen und dem Deutschen Institut für Bautechnik, der zuständigen obersten Bauaufsichtsbehörde und dem Sachverständigen (gemäß Vorschriften der AwSV) auf Verlangen vorzulegen.

(4) Bei ungenügendem Prüfergebnis sind vom einbauenden Betrieb unverzüglich die erforderlichen Maßnahmen zur Abstellung des Mangels zu treffen. Nach Abstellung des Mangels sind - soweit technisch möglich und zum Nachweis der Mängelbeseitigung erforderlich - die Kontrollen oder Prüfungen unverzüglich zu wiederholen.

## **4 Bestimmungen für Nutzung, Unterhalt und Wartung**

### **4.1 Allgemeines**

(1) Die Vorgaben des Antragstellers für die ordnungsgemäße Reinigung und Wartung des Regelungsgegenstandes sind vom Betreiber einer Anlage zu berücksichtigen.

(2) Vom Betreiber sind in der Betriebsanweisung der jeweiligen Anlage zum Lagern, Abfüllen und Umschlagen wassergefährdender Stoffe (LAU-Anlage) die Kontrollintervalle in Abhängigkeit von der nach diesem Bescheid zulässigen Beanspruchungsdauer zu organisieren. Die Ergebnisse der regelmäßigen Kontrollen und alle von dieser Betriebsanweisung abweichenden Ereignisse sind zu dokumentieren. Diese Aufzeichnungen sind dem Sachverständigen (gemäß Vorschriften der AwSV) auf Verlangen vorzulegen.

(3) Tropfverluste bzw. Ansammlungen schon geringer Flüssigkeitsmengen beim Umgang mit wassergefährdenden Stoffen sind unmittelbar zu entfernen. Ausgetretene wassergefährdende Flüssigkeiten sind unverzüglich mit geeigneten Mitteln zu binden. Für die Entsorgung bzw. Behandlung der als Abfall anfallenden Stoffe wird auf die geltenden Vorschriften verwiesen (z. B. Kreislaufwirtschaftsgesetz).

(4) Bei der Lagerung der Flüssigkeiten, die in Anlage 1 aufgeführt sind, ist dafür Sorge zu tragen, dass im Schadensfall austretende Flüssigkeit schnell, z. B. für Beanspruchungsstufe "mittel" innerhalb von 72 Stunden, ordnungsgemäß beseitigt wird.

(5) Für die Durchführung der Prüfungen gilt Abschnitt 4.2.

## 4.2 Prüfungen durch Sachverständige gemäß Vorschriften der AwSV

### (1) Inbetriebnahmeprüfung

- Der Sachverständige ist über den Fortgang der Arbeiten laufend zu informieren. Ihm ist die Möglichkeit zu geben, an den Kontrollen vor und nach dem Einbau des Fugenabdichtungssystems teilzunehmen und die Ergebnisse der Kontrollen zu beurteilen. Insbesondere ist dabei die Einbausituation der Fugenbleche vor dem Einbetonieren zu berücksichtigen.
- Die abschließende Prüfung der Beschaffenheit der Arbeitsfugen erfolgt durch Inaugenscheinnahme der Oberfläche sämtlicher Fugen der jeweiligen Dichtkonstruktion.
- Arbeitsfugenbereiche sind auf Risse und auf Abweichungen von der maximal zulässigen Arbeitsfugen-Öffnungsweite zu überprüfen. Beträgt die Öffnungsweite der Arbeitsfuge mehr als 0,2 mm, ist diese mit einem Injektionssystem zu verschließen, das für die jeweilige Verwendung in LAU-Anlagen über eine allgemeine bauaufsichtliche Zulassung/ allgemeine Bauartgenehmigung verfügt.
- Der Sachverständige prüft die in der Betriebsanweisung des Betreibers vorgesehenen Kontrollintervalle (nach Abschnitt 4.1).

### (2) Wiederkehrende Prüfungen

- Die Untersuchung der Beschaffenheit der Arbeitsfugen geschieht durch Sichtprüfung aller Arbeitsfugenbereiche der jeweiligen Dichtkonstruktion. Beträgt die Öffnungsweite der Arbeitsfuge mehr als 0,2 mm, ist diese mit einem Injektionssystem zu verschließen, das für die jeweilige Verwendung in LAU-Anlagen über eine allgemeine bauaufsichtliche Zulassung/ allgemeine Bauartgenehmigung verfügt.
- Anhand der Dokumentation über die regelmäßigen Kontrollen und allen von der Betriebsanweisung abweichenden Ereignissen ist zu kontrollieren, ob
  - die Kontroll- und Reinigungsintervalle eingehalten wurden,
  - es zu keinen von der Betriebsanweisung abweichenden Ereignissen gekommen ist und
  - kein längerer Kontakt zwischen dem Fugenblech und den wassergefährdenden Flüssigkeiten im Laufe der Nutzung stattgefunden hat.

Der Vergleich ist dabei zu den zulässigen Beanspruchungen dieses Bescheids vorzunehmen.

- Ergeben sich Zweifel an der Dichtheit des Fugenabdichtungssystems sind weitere Untersuchungen erforderlich. Hierzu müssen ggf. Proben (Bohrkerne) aus dem betroffenen Bereich entnommen werden. Auf die Entnahme von Proben aus dem unter dem Fugenabdichtungssystem liegendem Boden kann verzichtet werden, wenn nachweislich keine vollständige Durchdringung des Fugenabdichtungssystems durch wassergefährdende Flüssigkeiten erfolgte.

## 4.3 Mängelbeseitigung

(1) Nach den Vorschriften der AwSV sind Mängel zu beheben, die bei den Prüfungen und Kontrolle gemäß Abschnitt 4.1 und Abschnitt 4.2 festgestellt wurden. Mit der Schadensbeseitigung ist ein Betrieb nach Abschnitt 3.2.1 (1) zu beauftragen, der die in diesem Bescheid genannten Materialien entsprechend den Angaben der Einbau- und Verarbeitungsanweisung des Antragstellers verwenden darf und die Anforderungen des Abschnitts 3.2.1 erfüllt.

(2) Beschädigte Fugenbereiche werden gemäß Abschnitt 4.4 in Stand gesetzt und gemäß Abschnitt 4.2 vor der Inbetriebnahme geprüft.

#### 4.4 Wiederherstellung der Flüssigkeitsundurchlässigkeit in bestehenden LAU-Anlagen

(1) Bei der Instandsetzung von Fugenabdichtungssystemen (Wiederherstellung der Flüssigkeitsundurchlässigkeit) in bestehenden LAU-Anlagen nach Abschnitt 4.4 hat der Betreiber gemäß Vorschriften der AwSV

- die Bauzustandsbegutachtung und das darauf abgestimmte Instandsetzungskonzept bei einem fachkundigen Planer und
- die Überprüfung des ordnungsgemäßen Zustandes des wiederhergestellten Bereichs zu veranlassen. Dem Sachverständigen ist die Möglichkeit der Kenntnisnahme der Bauzustandsbegutachtung und des Instandsetzungskonzepts einzuräumen.

(2) Mit Arbeiten zur Wiederherstellung der Flüssigkeitsundurchlässigkeit des Abdichtungssystems sind nur Betriebe nach Abschnitt 3.2.1 (1) zu beauftragen.

(3) Vor der Wiederherstellung der Flüssigkeitsundurchlässigkeit ist sicher zu stellen, dass die in der Bauzustandsbegutachtung ermittelten Schädigungen der Dichtkonstruktion und deren Ursachen beseitigt wurden.

(4) Beträgt die Öffnungsweite einer Arbeitsfuge mehr als 0,2 mm, ist diese mit einem Injektionssystem zu verschließen, das für die jeweilige Verwendung in LAU-Anlagen über eine allgemeine bauaufsichtliche Zulassung/ allgemeine Bauartgenehmigung verfügt.

(5) Die Wiederherstellung der Flüssigkeitsundurchlässigkeit ist auf Grundlage einer Bauzustandsbegutachtung und dem darauf abgestimmten Instandsetzungskonzept fachkundig zu planen und auszuführen. Dabei sind die Bestimmungen dieses Bescheids und die Bestimmungen der allgemeinen bauaufsichtlichen Zulassung/ allgemeinen Bauartgenehmigung des jeweils vorgesehenen Injektionssystems zur Verwendung in LAU-Anlagen zu berücksichtigen. Es sind die Wechselwirkungen zwischen der Dichtkonstruktion, dem Fugenabdichtungssystem und dem Injektionssystem zu berücksichtigen.

(6) Den Bestimmungen des Abschnitts 3.2 ist zu entsprechen.

(7) Bei wesentlichen Maßnahmen zur Wiederherstellung der Flüssigkeitsundurchlässigkeit ist vom Betreiber, bevor die Anlage wieder in Betrieb genommen wird, gemäß den Vorschriften der AwSV die Überprüfung des ordnungsgemäßen Zustandes der Anlage zu veranlassen.

Dr.-Ing. Ullrich Kluge  
Referatsleiter

Beglaubigt  
Dr.-Ing Seiffarth

**Liste der wassergefährdenden Flüssigkeiten** gegen die das Fugenabdichtungssystem flüssigkeitsundurchlässig und chemisch beständig ist:

- in Anlagen zum Lagern, Abfüllen und Umschlagen (LAU-Anlagen) wassergefährdender Stoffe für die Beanspruchungsstufen "gering" und "mittel" nach TRwS 786<sup>1)</sup>
- in Tankstellen gemäß TRwS 781 bis TRwS 784<sup>2)</sup>

Gruppen-Nr.	Flüssigkeiten
1	Ottokraftstoffe nach DIN EN 228 mit einem maximalen (Bio) Ethanolgehalt von 5 Vol.-% nach DIN EN 15376
1a	Ottokraftstoffe nach DIN EN 228 mit Zusatz von Biokraftstoffkomponenten nach RL 2009/28/EG bis zu einem Gesamtgehalt von max. 20 Vol.-%
2	Flugkraftstoffe
3	- Heizöl EL nach DIN 51603-1 - ungebrauchte Verbrennungsmotorenöle - ungebrauchte Kraftfahrzeug-Getriebeöle - Gemische aus gesättigten und aromatischen Kohlenwasserstoffen mit einem Aromatengehalt von $\leq 20$ Ma.-% und einem Flammpunkt $> 60$ °C
3b	Dieselmotorenkraftstoffe nach DIN EN 590 mit Zusatz von Biodiesel nach DIN EN 14214 bis zu einem Gesamtgehalt von max. 20 Vol.-%
4	Kohlenwasserstoffe sowie benzolhaltige Gemische mit max. 5 Vol.-% Benzol, außer Kraftstoffe
4b	Rohöle
4c	- gebrauchte Verbrennungsmotorenöle und - gebrauchte Kraftfahrzeug-Getriebeöle mit einem Flammpunkt $> 60$ °C
5	ein- und mehrwertige Alkohole mit max. 48 Vol.-% Methanol und Ethanol (in Summe), Glykol, Polyglykole, deren Monoether sowie deren wässrige Gemische
5a	Alkohole und Glykolether sowie deren wässrige Gemische
5b	ein- und mehrwertige Alkohole $\geq C_2$ mit max. 48 Vol.-% Ethanol sowie deren wässrige Gemische
5c	Ethanol einschließlich Ethanol nach DIN EN 15376 (unabhängig vom Herstellungsverfahren) sowie deren wässrige Lösungen

Soweit keine anderen Angaben zu den aufgeführten Flüssigkeiten gemacht werden, handelt es sich jeweils um technisch reine Substanzen oder um Mischungen technisch reiner Substanzen der jeweiligen Gruppe, jedoch nicht in Mischung mit Wasser soweit dies nicht extra ausgewiesen ist.

- 1) Arbeitsblatt DWA-A 786, Technische Regeln wassergefährdender Stoffe (TRwS), Ausführung von Dichtflächen, (Fassung Oktober 2020)
- 2) Arbeitsblätter DWA-A 781:2018-12, DWA-A 782:2006-05, DWA-A 783:2005-12 und DWA-A 784:2006-04, Technische Regeln wassergefährdender Stoffe (TRwS), Tankstellen für Kraft-, Schienen- Wasser- und Luftfahrzeuge

CEMflex AVS-LAU - Fugenblech zur Abdichtung von Arbeitsfugen in  
Beton-Dichtkonstruktionen zur Verwendung in LAU-Anlagen

Liste der Flüssigkeiten

Anlage 1

**Technische Kenndaten und Produkteigenschaften**

Prüfgegenstand	Eigenschaft	Einheit	Grundlage	Überwachungswerte
1	2	3	4	5
verzinktes Stahlblech	Werkstoff	--	DIN EN 10152	DC01 + ZE 25/25-A PC
	Höhe	mm	--	Anlage 3
	Blechdicke	mm	--	0,75 ± 10 %
Beschichtung	Ausgangskomponenten (Bindemittel auf Latexbasis, Zement und bestimmte Zusatzstoffe)	--	Anforderungen des Antragstellers mit Werkszeugnis 2.2 bestätigen	gemäß hinterlegten Angaben
	Feststoffgehalt im BPA- Konzentrat	M.-%	DIN EN ISO 3251	gemäß hinterlegten Angaben
	Mischungsverhältnis B : Z : Zusatzstoffe : Wasser	--	Anforderungen des Antragstellers	gemäß hinterlegten Angaben
	Glühverlust	M.-%	DIN EN 345-1, Verfahren A, Temperatur 550°C	11,0 ± 10 %
beschichtetes Fugenblech	Dicke des beschichteten Fugenblechs	mm	geeignetes Messverfahren	1,25 ± 0,1
	Dicke der Beschichtung je Seite	mm	geeignetes Messverfahren	0,25 ± 10 %
	Haftzugfestigkeit des Beschichtungsstoffes auf dem Blech	MPa	in Anlehnung an DIN EN ISO 4624	≥ 1,2
	Farbton	--	visuelle Prüfung	grau - dunkelgrau
	Beschaffenheit	--	visuelle Prüfung	frei von Blasen und Rissen

CEMflex AVS-LAU - Fugenblech zur Abdichtung von Arbeitsfugen in  
Beton-Dichtkonstruktionen zur Verwendung in LAU-Anlagen

Technische Kenndaten und Produkteigenschaften

Anlage 2

Fugenblechtyp	Höhe
<b>gerade ("I-Typ")</b>	
CEMflex AVS-LAU 150	150 mm ± 10 %
CEMflex AVS-LAU 200	200 mm ± 10 %
CEMflex AVS-LAU 250	250 mm ± 10 %

CEMflex AVS-LAU - Fugenblech zur Abdichtung von Arbeitsfugen in  
Beton-Dichtkonstruktionen zur Verwendung in LAU-Anlagen

Abmessungen der Fugenblechtypen CEMflex AVS-LAU

Anlage 3

**Tabelle 1: Grundlage für den Übereinstimmungsnachweis**

Gegenstand	Eigenschaft	Grundlage	Häufigkeit		Überwachungs-wert
			WPK	FÜ <sup>1)</sup>	
1	2	3	4	5	6
verzinktes Stahlblech	Werkstoff	Abnahmeprüfzeugnis 3.1 nach DIN EN 10204	je Lieferung	2 x jährlich	Anlage 2
	Blechdicke				
	Höhe				
	Zinkschichtdicke <sup>2)</sup>				
Beschichtung	Vollständigkeit und Richtigkeit der Ausgangskomponenten	Werkszeugnis 2.2 nach DIN EN 10204	je Lieferung	2 x jährlich	Anlage 2
	Mischungsverhältnis der Ausgangskomponenten	Anforderungen des Antragstellers	je Charge	2 x jährlich	Anlage 2
	Dichte der frischen Mischung	DIN EN ISO 2811-1	je Charge	2 x jährlich	--
	Glühverlust	DIN EN 345-1, Verfahren A Temperatur 550 °C	1 x wöchentlich	2 x jährlich	Anlage 2
	Feststoffgehalt <sup>3)</sup>	DIN EN ISO 3251	--	1 x jährlich	keine Abweichung von hinterlegten Daten <sup>6)</sup>
	Infrarotspektrum <sup>3)</sup>	DIN EN 1767	--	1 x jährlich	
	Phasenbestand <sup>4), 5)</sup>	Röntgen-diffraktometrie	--	1 x jährlich	
	Thermogravimetrische Analyse <sup>4), 5)</sup>	DIN EN ISO 11358-1	--	1 x jährlich	

- 1) Die Prüfungen haben an durch die Überwachungsstelle aus der laufenden Produktion repräsentativ entnommenen Materialien zu erfolgen. In der Fremdüberwachung sind die im jeweiligen Abnahmeprüfzeugnis 3.1 bzw. Werkszeugnis 2.2 dokumentierten Werte durch Prüfung zu bestätigen und zu dokumentieren.
- 2) In der Fremdüberwachung ist die Zinkschichtdicke nach DIN EN 10244-1, DIN EN ISO 1460 zu ermitteln.
- 3) an der Ausgangskomponente "BPA-Konzentrat" der Beschichtung durchzuführen
- 4) an der Ausgangskomponente "Pulvermischung" der Beschichtung durchzuführen
- 5) an dem Feststoffrückstand der Ausgangskomponente "BPA-Konzentrat" der Beschichtung durchzuführen
- 6) sind in der Erstprüfung zu ermitteln

CEMflex AVS-LAU - Fugenblech zur Abdichtung von Arbeitsfugen in Beton-Dichtkonstruktionen zur Verwendung in LAU-Anlagen

Grundlage für den Übereinstimmungsnachweis

Anlage 4



Fortsetzung Anlage 4, Tabelle 1: Grundlage für den Übereinstimmungsnachweis

Gegenstand	Eigenschaft	Grundlage	Häufigkeit		Überwachungs- wert
			WPK	FÜ <sup>1)</sup>	
1	2	3	4	5	6
beschichtetes Fugenblech	Dicke der Beschichtung je Seite	geeignetes Dickenmessverfahren	je Charge bzw. alle 1000 m <sup>2</sup> )	2 x jährlich	Anlage 2
	Haftzugfestigkeit der Beschichtung auf dem Blech	in Anlehnung an DIN EN ISO 4624			
	Farbton	visuelle Prüfung			
	Beschaffenheit	visuelle Prüfung			
	Masseänderung der Beschichtung und Änderung der Haftzugfestigkeit der Beschichtung auf dem Blech nach Lagerung in Prüfflüssigkeit <sup>3)</sup>	gem. Prüfplan	--	2 x jährlich	Masseänderung: +10 % / -5 % Änderung der Haftzugfestigkeit: ± 15 %

- 1) Die Prüfungen haben an durch die Überwachungsstelle aus der laufenden Produktion repräsentativ entnommenen Materialien zu erfolgen. In der Fremdüberwachung sind die im jeweiligen Abnahmeprüfzeugnis 3.1 bzw. Werkszeugnis 2.2 dokumentierten Werte durch Prüfung zu bestätigen und zu dokumentieren.
- 2) geringere Häufigkeit ist maßgebend.
- 3) Die Prüfflüssigkeiten Gruppe 4 und Gruppe 1a sind abwechselnd zu berücksichtigen.

CEMflex AVS-LAU - Fugenblech zur Abdichtung von Arbeitsfugen in Beton-Dichtkonstruktionen zur Verwendung in LAU-Anlagen

Grundlage für den Übereinstimmungsnachweis – Fortsetzung Anlage 4

Anlage 5

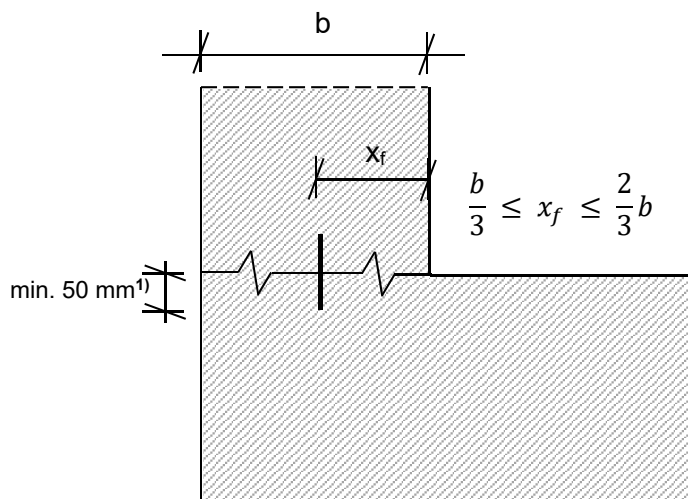
### Hinweise für Planung und Bemessung

Die charakteristische Eindringtiefe  $e_{tk}$  in den unbeschichteten Beton muss kleiner / gleich der Einbauposition des Fugenbleches  $x_f$  sein.  
 Die charakteristische Eindringtiefe ist abhängig von der Art und Zeit der Beaufschlagung, siehe Anlage 9.

$$x_f \geq e_{tk}$$

$$e_{tk} = 1,35 \cdot e_{tm}$$

$$e_{tm} = \text{Mittelwert der Eindringtiefen}$$

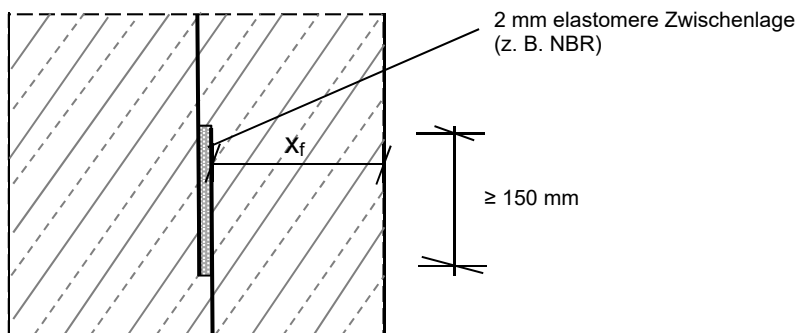


Höhe Fugenblech:  
 h = 150 mm oder  
 h = 200 mm oder  
 h = 250 mm

**Bild 1:** Einbautiefe des Fugenbleches

1) Die Einbautiefe des Fugenblechs ist vor dem Betonieren des nächsten Abschnitts durch den einbauenden Fachbetrieb zu kontrollieren, gemäß den Bestimmungen dieses Bescheids Abschnitt 3.2.3(1), 6. Anstrich.

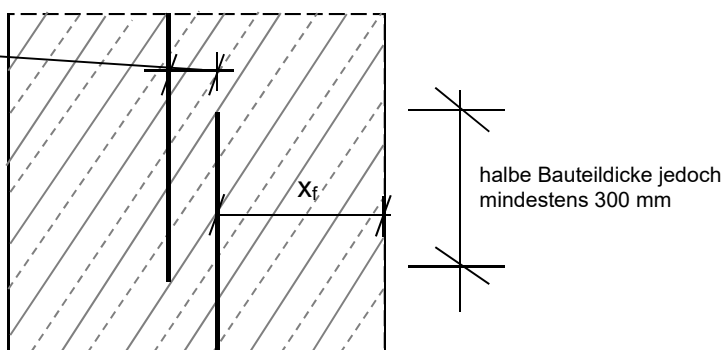
### Zulässige Überlappungsstöße



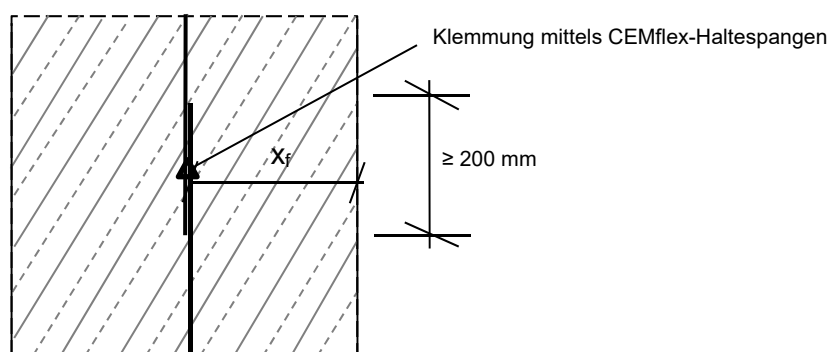
**Bild 1:** Verbindung der Fugenbleche durch Klemmen mit elastomerer Zwischenlage, gemäß DAfStb-Richtlinie "BUMwS"

Abstand der Fugenbleche bei Überlappung: zweimal Mindestbetondeckung  $c_{min}$  nach Abschnitt 7.3.1 der DAfStb-Richtlinie "BUMwS", Teil 1 mindestens jedoch 50 mm.

Ein zusätzliches Injektionssystem mit allgemeiner bauaufsichtlicher Zulassung/ allgemeiner Bauartgenehmigung für die Verwendung in LAU-Anlagen ist vorzusehen.



**Bild 2:** Verbindung der Fugenbleche durch Überlappung, gemäß DAfStb-Richtlinie "BUMwS"



**Bild 3:** Verbindung der Fugenbleche durch Überlappung und Klemmung

CEMflex AVS-LAU - Fugenblech zur Abdichtung von Arbeitsfugen in Beton-Dichtkonstruktionen zur Verwendung in LAU-Anlagen

Ausführung von Überlappungsstößen

Anlage 7

Ifd. Nr.	<b>Bestätigung des ausführenden Betriebs</b>	
1.	Projekt - Name..... - Größe .....	
2.	Lagergut:.....	
3.	Fugenabdichtungssystem	<b>CEMflex AVS-LAU – Fugenblech zur Abdichtung von Arbeitsfugen in Beton-Dichtkonstruktionen zur Verwendung in LAU-Analgen</b>
4.	Bescheid:	<b>Z-74.10-138</b> vom 30.11.2020
5.a	Hersteller:	BPA-GmbH, Behringstraße 12, 71083 Herrenberg-Gültstein Telefon: 07032 / 89399-0, E-Mail: info@BPA-waterproofing.com
5.b	Betrieb nach AwSV	..... ..... .....
5.c	Bauzeit:	.....
6.	Das Fachpersonal des ausführenden Betriebs wurde vom Antragsteller des o. g. Bescheids oder von dessen autorisierten Vertreter über die sachgerechte Verarbeitung unterrichtet.	Bestätigung liegt vor ja / nein
7.	<b>Beurteilungen und Kontrollen vor und während des Einbaus des Fugenabdichtungssystems</b>	
	a) Vor dem Einbau:	
	- Entsprechen Fugenleche und Zubehör dem Verlegeplan?	ja / nein
	- Weist das Fugenblech Beschädigungen auf?	ja / nein
	- Ist das Fugenblech lagestabil befestigt?	ja / nein
	- Entsprechen die Systemkomponenten dem Bescheid?	ja / nein
	- Sind alle Komponenten gemäß Bescheid gekennzeichnet?	ja / nein
	b) Während und nach dem Einbau:	
	- Wurde das Fugenblech während des Einbaus/Betonierens/Ausschalens beschädigt?	ja / nein
	- Ist das Fugenblech mindestens 50 mm und satt im Beton eingebettet?	ja / nein
	- Wurde die Einbindetiefe des Fugenblechs in den Beton vor dem Betonieren des nächsten Abschnittes mindestens alle 2 m nachgemessen?	ja / nein
	- Wurde das Fugenblech mittig in das Betonbauteil gemäß den Hinweisen und Darstellungen in Anlage 6 eingebaut?	ja / nein
	- Prüfung durch Inaugenscheinnahme: (nicht zutreffendes streichen)	<div style="display: inline-block; border: 1px solid black; padding: 2px 10px;">Ohne Beanstandungen</div> <div style="display: inline-block; border: 1px solid black; padding: 2px 10px; margin-left: 20px;">Mit Beanstandungen (siehe Bemerkungen)</div>
	Bemerkungen:	
	Datum: .....	Unterschrift/ Firmenstempel
CEMflex AVS-LAU - Fugenblech zur Abdichtung von Arbeitsfugen in Beton-Dichtkonstruktionen zur Verwendung in LAU-Anlagen		Anlage 8
Bestätigung des ausführenden Betriebs (MUSTER)		

informativ:

### Beanspruchungsstufen für die Beaufschlagung mit wassergefährdenden Stoffen

Die Beanspruchung des Fugenabdichtungssystems beim Lagern ist im Einzelfall in Abhängigkeit von den betrieblichen Gegebenheiten zu ermitteln. Sie ist u. a. abhängig von der festgelegten Beanspruchungsdauer. Innerhalb der festgelegten Beanspruchungsdauer müssen ausgelaufene Flüssigkeiten erkannt und von der Dichtkonstruktion entfernt worden sein.

**Tabelle 1:** Lagern wassergefährdender Stoffe

Kurzzeichen	Beanspruchungsstufe	Beanspruchungsdauer
L <sub>1</sub>	gering	Beanspruchungsdauer bis 8 Stunden <sup>1</sup>
L <sub>2</sub>	mittel	Beanspruchungsdauer bis 72 Stunden <sup>1</sup>
L <sub>3</sub>	hoch	Beanspruchungsdauer bis 3 Monate <sup>1, 2</sup>

- <sup>1</sup> In diesem Zeitraum der Beanspruchungsdauer ist die Beaufschlagung zu erkennen, zu beseitigen, das Abdichtungsmittel zu reinigen und (ggf. nach sachverständiger Bewertung) wieder in Betrieb zu nehmen.
- <sup>2</sup> Bei einer Beanspruchungsdauer über 3 Monate ist eine ständige Beaufschlagung anzunehmen und die Bestimmungen dieser allgemeinen bauaufsichtlichen Zulassung/ allgemeinen Bauartgenehmigung nicht anzuwenden.

Die Beanspruchung des Fugenabdichtungssystems beim Abfüllen und Umladen wird im Einzelfall in Abhängigkeit von den betrieblichen Gegebenheiten ermittelt. Sie ist abhängig von der Häufigkeit der Abfüllvorgänge und von der Betriebsweise, ob außerhalb des Umladebetriebs Behälter und Verpackungen auf der Umschlagfläche abgestellt werden.

Umlade- und Abfüllvorgänge werden ständig visuell auf Tropfverluste und Leckagen überwacht, sodass sofort Maßnahmen zu deren Beseitigung veranlasst werden können.

**Tabelle 2:** Abfüllen wassergefährdender Stoffe

Kurzzeichen	Beanspruchungsstufe	Häufigkeit
A <sub>1</sub>	gering	Abfüllen bis zu 4 x pro Jahr.
A <sub>2</sub>	mittel	Abfüllen bis zu 250 x pro Jahr.
A <sub>3</sub>	hoch	Abfüllen ohne Einschränkung der Häufigkeit

**Tabelle 3:** Umschlagen wassergefährdender Stoffe

Kurzzeichen	Beanspruchungsstufe	Maßnahme
U <sub>1</sub>	gering	Außerhalb des Umladebetriebs sind keine Behälter und Verpackungen auf der Umschlagfläche abgestellt.
U <sub>2</sub>	mittel	Zusätzlich zum Umladebetrieb sind Behälter und Verpackungen regelmäßig auf der Umschlagfläche bis maximal 72 Stunden abgestellt

CEMflex AVS-LAU - Fugenblech zur Abdichtung von Arbeitsfugen in Beton-Dichtkonstruktionen zur Verwendung in LAU-Anlagen

Beanspruchungsstufen

Anlage 9