

**Allgemeine
bauaufsichtliche
Zulassung/
Allgemeine
Bauartgenehmigung**

Zulassungsstelle für Bauprodukte und Bauarten

Bautechnisches Prüfamnt

Eine vom Bund und den Ländern
gemeinsam getragene Anstalt des öffentlichen Rechts

Mitglied der EOTA, der UEAtc und der WFTAO

Datum:

29.04.2020

Geschäftszeichen:

II 73-1.74.4-18/20

Nummer:

Z-74.4-181

Geltungsdauer

vom: **29. April 2020**

bis: **10. Dezember 2024**

Antragsteller:

BIRCO GmbH
Herrenpfädel 142
76532 Baden-Baden

Gegenstand dieses Bescheides:

BIRCOsir Kastenrinnensystem für die Verwendung in LAU-Anlagen

Der oben genannte Regelungsgegenstand wird hiermit allgemein bauaufsichtlich
zugelassen/genehmigt.

Dieser Bescheid umfasst zehn Seiten und 13 Anlagen.

Diese allgemeine bauaufsichtliche Zulassung/allgemeine Bauartgenehmigung ersetzt die allgemeine
bauaufsichtliche Zulassung/allgemeine Bauartgenehmigung Nr. Z-74.4-181 vom 10. Dezember 2019.

I ALLGEMEINE BESTIMMUNGEN

- 1 Mit diesem Bescheid ist die Verwendbarkeit bzw. Anwendbarkeit des Regelungsgegenstandes im Sinne der Landesbauordnungen nachgewiesen.
- 2 Dieser Bescheid ersetzt nicht die für die Durchführung von Bauvorhaben gesetzlich vorgeschriebenen Genehmigungen, Zustimmungen und Bescheinigungen.
- 3 Dieser Bescheid wird unbeschadet der Rechte Dritter, insbesondere privater Schutzrechte, erteilt.
- 4 Dem Verwender bzw. Anwender des Regelungsgegenstandes sind, unbeschadet weiter gehender Regelungen in den "Besonderen Bestimmungen", Kopien dieses Bescheides zur Verfügung zu stellen. Zudem ist der Verwender bzw. Anwender des Regelungsgegenstandes darauf hinzuweisen, dass dieser Bescheid an der Verwendungs- bzw. Anwendungsstelle vorliegen muss. Auf Anforderung sind den beteiligten Behörden ebenfalls Kopien zur Verfügung zu stellen.
- 5 Dieser Bescheid darf nur vollständig vervielfältigt werden. Eine auszugsweise Veröffentlichung bedarf der Zustimmung des Deutschen Instituts für Bautechnik. Texte und Zeichnungen von Werbeschriften dürfen diesem Bescheid nicht widersprechen, Übersetzungen müssen den Hinweis "Vom Deutschen Institut für Bautechnik nicht geprüfte Übersetzung der deutschen Originalfassung" enthalten.
- 6 Dieser Bescheid wird widerruflich erteilt. Die Bestimmungen können nachträglich ergänzt und geändert werden, insbesondere, wenn neue technische Erkenntnisse dies erfordern.
- 7 Dieser Bescheid bezieht sich auf die von dem Antragsteller gemachten Angaben und vorgelegten Dokumente. Eine Änderung dieser Grundlagen wird von diesem Bescheid nicht erfasst und ist dem Deutschen Institut für Bautechnik unverzüglich offenzulegen.
- 8 Die von diesem Bescheid umfasste allgemeine Bauartgenehmigung gilt zugleich als allgemeine bauaufsichtliche Zulassung für die Bauart.

II BESONDERE BESTIMMUNGEN

1 Regelungsgegenstand und Verwendungs- bzw. Anwendungsbereich

(1) Gegenstand dieses Bescheides sind die aus Beton hergestellten Kastenrinnenelemente, die zum Kastenrinnensystem "BIRCOsir" zusammengesetzt werden (im Folgenden Rinnensystem genannt). Das Rinnensystem wird in den Profiltypen NW 320, NW 420 und NW 520 hergestellt und setzt sich aus den Rinnenelementen (nachfolgend Fertigteile genannt) Rinnen, Liniensinkkästen sowie Anfangs- und Endscheiben zusammen.

(2) Das Rinnensystem ist in Anlagen zum Lagern, Abfüllen und Umschlagen (LAU-Anlagen) wassergefährdender Stoffe als Teil einer Rückhalteeinrichtung zum Auffangen und Ableiten wassergefährdender Flüssigkeiten und Beanspruchungsstufen gemäß Anlage 1 verwendbar.

(3) Fugen zwischen den Fertigteilen des Rinnensystems und zu angrenzenden Dichtflächen bzw. Dichtkonstruktionen sind mit Fugenabdichtungssystemen flüssigkeitsundurchlässig abzudichten, die für die jeweils geplante Verwendung in LAU-Anlagen eine allgemeine bauaufsichtliche Zulassung / allgemeine Bauartgenehmigung (abZ/aBG) besitzen.

(4) Beim Lagern, Abfüllen oder Umschlagen entzündbarer Flüssigkeiten darf das Rinnensystem nur verwendet/angewendet werden, wenn die Technischen Regeln zur Vermeidung von Zündgefahren bei Errichtung und Betrieb der Lager-, Abfüll- oder Umschlaganlage (TRGS 727¹) eingehalten sind.

(5) Dieser Bescheid berücksichtigt auch die wasserrechtlichen Anforderungen an den Zulassungs- und Regelungsgegenstand. Gemäß § 63 Abs. 4 Nr. 2 und 3 WHG² gilt der Zulassungs- und Regelungsgegenstand damit als geeignet.

(6) Dieser Bescheid wird unbeschadet der Prüf- und Genehmigungsvorbehalte anderer Rechtsbereiche erteilt.

2 Bestimmungen für das Bauprodukt/die Bauprodukte

2.1 Eigenschaften und Zusammensetzung

(1) Die stoffliche und konstruktive Zusammensetzung der Fertigteile des Rinnensystems und die Herstellungstechnologie müssen mit den Anlagen dieses Bescheides und den beim Deutschen Institut für Bautechnik hinterlegten Zeichnungen, Zusammensetzungen und Eigenschaften übereinstimmen, wie sie den Prüfungen im Rahmen des Zulassungsverfahrens zugrunde lagen.

(2) Der Beton muss flüssigkeitsundurchlässig und chemisch beständig sein. Diese Anforderung ist erfüllt, wenn das Medieneindringverhalten nach Anlage 2, Tabelle 2 nachgewiesen ist.

(3) Die Fertigteile müssen die in Anlage 2 genannten Eigenschaften aufweisen.

(4) Die Fertigteile können elektrostatische Aufladungen ableiten, wenn sie der Zusammensetzung entsprechen, wie sie den Prüfungen im Rahmen des Zulassungsverfahrens zugrunde lagen, und ausreichend geerdet sind.

1 TRGS 727 Technische Regeln für Gefahrstoffe; TRGS 727; Vermeidung von Zündgefahren infolge elektrostatischer Aufladungen - Fassung Januar 2016

2 WHG Gesetz zur Ordnung des Wasserhaushalts (Wasserhaushaltsgesetz – WHG), 31. Juli 2009 (BGBl. I S. 2585), das zuletzt durch Artikel 1 des Gesetzes vom 18. Juli 2017 (BGBl. I S. 2771) geändert worden ist

(3) Die Übereinstimmungserklärung hat der Hersteller durch Kennzeichnung der Bauprodukte mit dem Übereinstimmungszeichen (Ü-Zeichen) unter Hinweis auf den Verwendungszweck abzugeben.

(4) Dem Deutschen Institut für Bautechnik ist von der Zertifizierungsstelle eine Kopie des von ihr erteilten Übereinstimmungszertifikats zur Kenntnis zu geben.

(5) Dem Deutschen Institut für Bautechnik ist zusätzlich eine Kopie des Erstprüfberichts zur Kenntnis zu geben.

2.3.2 Werkseigene Produktionskontrolle

(1) Im Herstellwerk ist eine werkseigene Produktionskontrolle einzurichten und durchzuführen. Unter werkseigener Produktionskontrolle wird die vom Hersteller vorzunehmende kontinuierliche Überwachung der Produktion verstanden, mit der dieser sicherstellt, dass die von ihm hergestellten Bauprodukte den Bestimmungen der von diesem Bescheid erfassten allgemeinen bauaufsichtlichen Zulassung entsprechen.

(2) Die werkseigene Produktionskontrolle soll mindestens die Folgenden und die in Anlage 3 aufgeführten Maßnahmen einschließen.

(3) Die Ergebnisse der werkseigenen Produktionskontrolle sind aufzuzeichnen und auszuwerten. Die Aufzeichnungen müssen mindestens folgende Angaben enthalten:

- Bezeichnung des Bauprodukts bzw. des Ausgangsmaterials und der Bestandteile
- Art der Kontrolle oder Prüfung
- Datum der Herstellung und der Prüfung des Bauprodukts bzw. des Ausgangsmaterials oder der Bestandteile
- Ergebnis der Kontrolle und Prüfungen und soweit zutreffend Vergleich mit den Anforderungen
- Unterschrift des für die werkseigene Produktionskontrolle Verantwortlichen.

(4) Die Aufzeichnungen sind mindestens fünf Jahre aufzubewahren und der für die Fremdüberwachung eingeschalteten Überwachungsstelle vorzulegen. Sie sind dem Deutschen Institut für Bautechnik und der zuständigen obersten Bauaufsichtsbehörde auf Verlangen vorzulegen.

(5) Bei ungenügendem Prüfergebnis sind vom Hersteller unverzüglich die erforderlichen Maßnahmen zur Abstellung des Mangels zu treffen. Bauprodukte, die den Anforderungen nicht entsprechen, sind so zu handhaben, dass Verwechslungen mit übereinstimmenden ausgeschlossen werden. Nach Abstellung des Mangels ist - soweit technisch möglich und zum Nachweis der Mängelbeseitigung erforderlich - die betreffende Prüfung unverzüglich zu wiederholen.

2.3.3 Fremdüberwachung

(1) In dem Herstellwerk ist die werkseigene Produktionskontrolle durch eine Fremdüberwachung regelmäßig zu überprüfen, mindestens jedoch zweimal jährlich.

(2) Die im Rahmen der Fremdüberwachung zweimal jährlich vorgesehenen Prüfungen brauchen nur einmal jährlich vorgenommen zu werden, wenn durch die Erstprüfung zur Erteilung des Übereinstimmungszertifikats nachgewiesen ist, dass die Fertigteile ordnungsgemäß hergestellt werden. Nach ungenügendem Prüfergebnis aufgrund jährlicher Überwachungsprüfungen ist der Entnahme- und Prüfzeitraum auf halbjährlichen Turnus zurückzunehmen.

(3) Im Rahmen der Fremdüberwachung ist eine Erstprüfung des Bauprodukts durchzuführen, sind Proben nach dem in Anlage 3 festgelegten Prüfplan zu entnehmen und zu prüfen und können auch Proben für Stichprobenprüfungen entnommen werden. Die Probenahme und Prüfungen obliegen jeweils der anerkannten Überwachungsstelle.

(4) Wenn die dieses Bescheides zugrunde liegenden Prüfungen an amtlich entnommenen Proben aus der laufenden Produktion durchgeführt wurden, ersetzen diese Prüfungen die Erstprüfung.

(5) Die Ergebnisse der Zertifizierung und Fremdüberwachung sind mindestens fünf Jahre aufzubewahren. Sie sind von der Zertifizierungsstelle bzw. der Überwachungsstelle dem Deutschen Institut für Bautechnik und der zuständigen obersten Bauaufsichtsbehörde auf Verlangen vorzulegen.

3 Bestimmungen für Planung, Bemessung und Ausführung

3.1 Planung und Bemessung

(1) Der Einbau des Rinnensystems ist fachkundig zu planen. Es sind Konstruktionsunterlagen (z. B. Rinnenplan) für den Einbau des Rinnensystems inklusive des Anschlusses an benachbarte Dichtflächen anzufertigen. Dabei sind die wasserrechtlichen Vorschriften und Bestimmungen sowie die zu erwartenden Beanspruchungen zu berücksichtigen.

(2) Bei der Planung des Rinnensystems sind die zulässigen Bewegungen (Stauhen, Dehnen, Scheren) des Fugendichtstoffsystems zu berücksichtigen.

(3) Es sind ausreichend Bewegungsfugen für temperaturbedingte Längenänderungen des Rinnensystems einzuplanen.

(4) Die Fugen zwischen den Fertigteilen des Rinnensystems und zu angrenzenden Dichtflächen bzw. Dichtkonstruktionen sind mit Fugenabdichtungssystemen flüssigkeits- und durchlässig abzudichten, die für den jeweiligen Verwendungszweck allgemein bauaufsichtlich zugelassen sind.

(5) Es ist ein Tragfähigkeits- und Gebrauchstauglichkeitsnachweis für das einzubauende Rinnensystem (Rinnenfertigteile und Fundament) zu führen. Folgende Punkte sind dabei zu berücksichtigen:

- Die Bemessung des Rinnensystems erfolgt als elastisch gebettetes Bauteil. Die Bettungskennwerte sind entsprechend der im Verwendungsfall vorhandenen Bodeneigenschaften zu wählen und in den Konstruktionsunterlagen zu vermerken. Zugkräfte im Bettungsbereich der Fundamente sind auszuschließen.
- Für Verkehrslasten (beispielsweise Rad- und Achslasten) sind alle relevanten Laststellungen zu berücksichtigen (beispielsweise Randstellung, Mittelstellung).
- Neben den Einwirkungen infolge Last sind auch Zwangsbeanspruchungen (beispielsweise Temperatureinflüsse und Schwinden des Betons) zu berücksichtigen.
- In der Berechnung sind alle relevanten Längen eines Rinnensystems zu berücksichtigen (Einzelelement, Einfluss auf kurze und längere Rinnensysteme).
- Wird Schubverbund zwischen den Rinnenfertigteilen und dem Fundament/der Ummantelung angesetzt, ist der Schubverbund nachzuweisen.
- Für die Rinnenfertigteile ist der Nachweis der Dichtheit (in ungerissenen Bereichen bzw. Mindestdruckzonendicke) nach DAfStb-Richtlinie BUMwS⁴ zu führen. Der Nachweis von Trennrissen ist nicht zulässig.
- Für den Ummantelungsbeton, der Teil der Dichtfläche ist, ist FDE-Beton gemäß DAfStb-Richtlinie BUMwS⁴ zu verwenden und der Nachweis der Dichtheit gemäß DAfStb-Richtlinie BUMwS⁴ zu führen. Der Nachweis von Trennrissen ist nicht zulässig.

⁴ DAfStb-Richtlinie BUMwS:2011-03 DAfStb-Richtlinie - Betonbau beim Umgang mit wassergefährdenden Stoffen, Beuth Verlag, Berlin

3.2 Ausführung

3.2.1 Allgemeines

- (1) Der ausführende Betrieb (gemäß Vorschriften der AwSV⁵) einschließlich seiner Fachkräfte muss vom Antragsteller für die in diesem Bescheid genannten Tätigkeiten geschult sein. Die Schulung erfolgt durch den Antragsteller oder durch ein vom Antragsteller autorisiertes Unternehmen.
- (2) Für den ordnungsgemäßen Einbau des Rinnensystems hat der Antragsteller eine Einbau- und Montageanweisung zu erstellen.
- (3) Die in diesem Bescheid und vom Antragsteller angegebenen Einbaubedingungen und Hinweise zum Einbau sind einzuhalten.
- (4) Systemkomponenten dürfen nicht durch systemfremde Komponenten ausgetauscht werden.
- (5) Sofern in der Rückhalteeinrichtung entzündbare Flüssigkeiten gelagert, abgefüllt oder umgeschlagen werden, ist für eine ausreichende Erdung des Rinnensystems Sorge zu tragen.
- (6) Der ausführende Betrieb hat dem Betreiber der LAU-Anlage eine Kopie dieses Bescheides zu übergeben.

3.2.2 Einbau der Fertigteile

- (1) Die Fertigteile müssen mit allen Einbauten und Anschlussvorrichtungen versehen sein.
- (2) Das Rinnensystem ist nach den Konstruktionsunterlagen und dem Tragfähigkeits- und Gebrauchstauglichkeitsnachweis gemäß Abschnitt 3.1 sowie der Einbau- und Montageanweisung des Antragstellers einzubauen.
- (3) Baugründe mit unzureichenden oder stark wechselnden Verformungsverhalten sind zu verbessern.
- (4) Die Fertigteile müssen vollflächig auf dem Fundament verlegt werden.
- (5) Fertigteile mit Schäden an Flächen, die nach dem Einbau mit wassergefährdenden Flüssigkeiten in Berührung kommen können, z.B. Risse breiter als 0,1 mm bzw. Schäden an der Betonoberfläche, die den Querschnitt mehr als 3 mm reduzieren, dürfen nicht verlegt werden.

3.2.3 Einbau des Fugendichtstoffsystems

- (1) Fugen zwischen den Fertigteilen des Rinnensystems und zu angrenzenden Dichtflächen bzw. Dichtkonstruktionen sind mit Fugenabdichtungssystemen flüssigkeitsundurchlässig gemäß Anlagen 8 bis 11 abzudichten, die für die jeweils geplante Verwendung eine allgemeine bauaufsichtliche Zulassung / allgemeine Bauartgenehmigung (abZ/aBG) besitzen. Die erforderliche Bewegungsfähigkeit (Stauhen, Dehnen, Scheren) des Fugendichtstoffsystems ist zu berücksichtigen.
- (2) Beim Einbau des Fugendichtstoffes ist sicher zu stellen, dass zwischen Quer- und Längsfugen Dichtstoffanschluss besteht.
- (3) Dreiflankenhaftung des Fugendichtstoffes ist zu vermeiden. Hierfür ist in der Fugenkammer der Rinnenstöße und der Längsfugen ein Trennband oder ein Hinterfüllprofil einzulegen. In den Rinnenstößen geschnittener Rinnenfertigteile sowie in den Längsfugen ist ein Hinterfüllprofil einzubauen.
- (4) Die Haft- bzw. Kontaktfläche des Fugendichtstoffes (d_H , siehe Anlage 9) an den Beton-Fugenflanken der Rinnenfertigteile muss mindestens den Anforderungen der Anlage 9 entsprechen.

⁵ AwSV Verordnung über Anlagen zum Umgang mit wassergefährdenden Stoffen vom 17. April 2017 (BGBl. I S. 905)

3.2.4 Übereinstimmungserklärung für die Bauart

(1) Während der Ausführung (Einbau der Fertigteile) sind Aufzeichnungen über den Nachweis der ordnungsgemäßen Ausführung vom Bauleiter oder seinem Vertreter anzufertigen.

(2) Die Bestätigung der Übereinstimmung der Bauart (der zum Rinnensystem eingebauten Fertigteile) mit den Bestimmungen dieser allgemeinen Bauartgenehmigung muss für jede Ausführung mit einer Übereinstimmungserklärung vom ausführenden Betrieb nach Abschnitt 3.2.1(1) auf Grundlage der nachfolgenden Kontrollen erfolgen:

- Vor dem Verlegen der Fertigteile ist nachzuweisen, dass die Baugrundverhältnisse den Anforderungen der Konstruktionsunterlagen gemäß Abschnitt 3.2 entsprechen,
- Kontrolle der Ausführung des Fundaments gemäß Abschnitt 3.2 (Abmessung, Profilierung, Bewehrung, Beton),
- Kontrolle, ob die richtigen Fertigteile für die fachgerechte Ausführung des Rinnensystems verwendet wurden sowie die Kennzeichnung der Fertigteile des Rinnensystems nach Abschnitt 2.2.3,
- Kontrolle, dass das vorgesehene Fugendichtstoffsystem für die vorgesehene Verwendung in LAU-Anlagen eine abZ/aBG besitzt,
- Sichtkontrolle der Fertigteile auf Abplatzungen, Risse oder sonstigen Schädigungen an den nach Einbau sichtbaren Flächen,
- Die Kontrolle der Ausführung des Fugendichtstoffsystems erfolgt nach den Bestimmungen seiner abZ/aBG.

(3) Die Ergebnisse der Kontrollen sind aufzuzeichnen und auszuwerten. Die Aufzeichnungen müssen mindestens folgende Angaben enthalten:

- Bezeichnung des Bauvorhabens,
- Bezeichnung der Bauart, Nummer Z-74.4-181,
- Datum der Ausführung,
- Name und Sitz des ausführenden Betriebs,
- Bestätigung über die Ausführung entsprechend den Planungsunterlagen,
- Art der Kontrolle oder Prüfung,
- Ergebnis der Kontrolle und Prüfungen und Vergleich mit den Anforderungen,
- Besonderheiten,
- Unterschrift des für die Ausführungskontrolle Verantwortlichen.

(4) Die Aufzeichnungen müssen während der Bauzeit auf der Baustelle bereitliegen. Sie sind nach Abschluss der Arbeiten mindestens 5 Jahre vom Unternehmen aufzubewahren. Die Übereinstimmungserklärung und Kopien der Aufzeichnungen sind zusammen mit einer Kopie dieses Bescheides sowie einer Kopie der Einbau- und Montageanweisung des Antragstellers dem Bauherrn zur Aufnahme in die Bauakten auszuhändigen und dem Deutschen Institut für Bautechnik, der zuständigen obersten Bauaufsichtsbehörde und dem Sachverständigen (gemäß Vorschriften der AwSV) auf Verlangen vorzulegen.

4 Bestimmungen für Nutzung, Unterhalt und Wartung

4.1 Allgemeines

(1) In Lageranlagen ausgelaufene wassergefährdende Flüssigkeiten müssen so schnell wie möglich, spätestens innerhalb von 72 h bei Beanspruchungsstufe "mittel" erkannt und aus dem Rinnensystem entfernt werden.

(2) Umlade- und Abfüllvorgänge sind ständig visuell auf Leckagen zu überwachen. Werden Leckagen festgestellt, sind umgehend Maßnahmen zu deren Beseitigung zu veranlassen.

(3) Nach jeder Medienbeanspruchung ist das Rinnensystem zunächst visuell auf Funktionsfähigkeit zu prüfen; gegebenenfalls sind weitere Maßnahmen zu ergreifen.

(4) Die Vorgaben des Antragstellers für die ordnungsgemäße Reinigung und Wartung des Rinnensystems sind vom Betreiber einer Anlage zu berücksichtigen.

(5) Vom Betreiber sind in der Betriebsanweisung der jeweiligen LAU-Anlage, die Kontrollintervalle in Abhängigkeit von der nach dieser allgemeinen Bauartgenehmigung zulässigen Beanspruchungsdauer zu organisieren. Die Ergebnisse der regelmäßigen Kontrollen und alle von dieser Betriebsanweisung abweichenden Ereignisse sind zu dokumentieren. Diese Aufzeichnungen sind dem Sachverständigen (gemäß den Vorschriften der AwSV) auf Verlangen vorzulegen.

4.2 Prüfungen durch Sachverständige gemäß Vorschriften der AwSV

4.2.1 Inbetriebnahmeprüfung

(1) Der Sachverständige ist über den Fortgang der Arbeiten durch den ausführenden Betrieb nach Abschnitt 3.2.1(1) laufend zu informieren. Ihm ist die Möglichkeit zu geben, an den Kontrollen nach Abschnitt 3.2.4(2) vor und nach dem Einbau des Rinnensystems teilzunehmen und die Ergebnisse der Kontrollen zu beurteilen.

(2) Die abschließende Prüfung der eingebauten Fertigteile einschließlich des eingebauten Fugendichtstoffsystems erfolgt durch Inaugenscheinnahme (bei abgenommener Abdeckung) sämtlicher Bereiche des Rinnensystems auf Abplatzungen, Risse oder sonstigen Schädigungen.

(3) Die Prüfung des Fugenabdichtungssystems und der angrenzenden Dichtflächen bzw. Dichtkonstruktionen ist nach den Bestimmungen der jeweiligen abZ/aBG durchzuführen.

(4) Der Sachverständige prüft die in der Betriebsanweisung des Betreibers festgelegten Kontrollintervalle (Vergleich mit den Bestimmungen des Abschnitts 4.1).

(5) Wenn das Rinnensystem auf Grund der Gefährdungsbeurteilung nach § 3 der BetrSichV die Fähigkeit zur Ableitung elektrostatischer Aufladungen aufweisen muss, ist die Ableitfähigkeit in geeigneter Art und Weise zu prüfen und nachzuweisen. Der Ableitwiderstand muss dafür kleiner 10^8 Ohm sein.

4.2.2 Wiederkehrende Prüfungen

(1) Die Prüfung der eingebauten Fertigteile erfolgt durch Inaugenscheinnahme sämtlicher Bereiche der Fertigteile des Rinnensystems bei abgenommener Abdeckung einschließlich des eingebauten Fugendichtstoffsystems.

(2) Die Fertigteile gelten weiterhin als flüssigkeitsundurchlässig, wenn keine Schäden an der Betonoberfläche, die den Querschnitt mehr als 3 mm reduzieren, und keine Risse breiter als 0,1 mm festgestellt werden.

(3) Die Prüfung der Schutzwirkung des Fugenabdichtungssystems erfolgt nach den Bestimmungen der jeweiligen abZ/aBG.

4.3 Mängelbeseitigung

(1) Nach den Vorschriften AwSV sind Mängel zu beheben, die bei den Prüfungen und Kontrollen festgestellt werden.

(2) Die Mängelbeseitigung ist nach Abschnitt 4.4 durchzuführen.

4.4 Wiederherstellung der Flüssigkeitsundurchlässigkeit in bestehenden Anlagen

(1) Bei der Instandsetzung (Wiederherstellung der Flüssigkeitsundurchlässigkeit) von Abdichtungssystemen in bestehenden LAU-Anlagen, hat der Betreiber gemäß den Vorschriften der AwSV

- die Bauzustandsbegutachtung und das darauf abgestimmte Instandsetzungskonzept bei einem fachkundigen Planer und

**Allgemeine bauaufsichtliche Zulassung/
Allgemeine Bauartgenehmigung**

Nr. Z-74.4-181

Seite 10 von 10 | 29. April 2020

- die Überprüfung des ordnungsgemäßen Zustandes des wiederhergestellten Bereichs zu veranlassen. Dem Sachverständigen ist die Möglichkeit der Kenntnisnahme der Bauzustandsbegutachtung und des Instandsetzungskonzepts einzuräumen.
- (2) Mit der Wiederherstellung der Flüssigkeitsundurchlässigkeit ist ein Betrieb zu beauftragen, der die in diesem Bescheid genannten Materialien entsprechend den Angaben der Einbau- und Montageanweisung des Antragstellers anwenden darf und die Anforderungen des Abschnitts 3.2.1(1) erfüllt.
- (3) Fertigteile mit Rissen breiter als 0,1 mm und Fertigteile mit Schäden an der Betonoberfläche, die den Querschnitt mehr als 3 mm reduzieren, sind auszutauschen oder deren Flüssigkeitsundurchlässigkeit mit Instandsetzungssystemen wiederherzustellen, die für diese Verwendung in LAU-Anlagen eine abZ/aBG besitzen.
- (4) Be- bzw. geschädigte Bereiche des Fugendichtstoffsystems sind nach den Bestimmungen der jeweiligen abZ/aBG wiederherzustellen.

Dr.-Ing. Ullrich Kluge
Referatsleiter

Beglaubigt
Apel

Liste der Flüssigkeiten, gegen die die Fertigteile des Rinnensystems bei der Verwendung

- in Anlagen zum Lagern, Abfüllen und Umschlagen (LAU-Anlagen) wassergefährdender Stoffe für
 - die Beanspruchungsstufe **"mittel" beim Lagern** und
 - die Beanspruchungsstufe **"mittel" beim Abfüllen und Umschlagen**
 gemäß der TRwS 786 "Ausführung von Dichtflächen"⁶ sowie
- in Abfüllflächen gemäß TRwS 781⁷ "Tankstellen für Kraftfahrzeuge" und TRwS 782⁸ "Betankung von Schienenfahrzeugen" und Abfüll- und Bereitstellungsflächen gemäß TRwS 784⁹ "Betankung von Luftfahrzeugen" flüssigkeitsundurchlässig und chemisch beständig sind.

Flüssigkeiten	
Soweit keine anderen Angaben gemacht werden, handelt es sich jeweils um technisch reine Substanzen oder um Mischungen technisch reiner Substanzen der jeweiligen Gruppe, jedoch nicht in Mischung mit Wasser, soweit dies nicht extra ausgewiesen ist.	
1	Ottokraftstoffe nach DIN EN 228 mit einem maximalen (Bio) Ethanolgehalt von 5 Vol.-% nach DIN EN 15376
1a	Ottokraftstoffe nach DIN EN 228 mit Zusatz von Biokraftstoffkomponenten nach RL 2009/28/EG bis zu einem Gesamtgehalt von max. 20 Vol.-%
2	Flugkraftstoffe
3	<ul style="list-style-type: none"> - Heizöl EL nach DIN 51603-1 - ungebrauchte Verbrennungsmotorenöle - ungebrauchte Kraftfahrzeug-Getriebeöle - Gemische aus gesättigten und aromatischen Kohlenwasserstoffen mit einem Aromatengehalt von ≤ 20 Ma.-% und einem Flammpunkt > 60 °C
3b	Dieselmotorenkraftstoffe nach DIN EN 590 mit Zusatz von Biodiesel nach DIN EN 14214 bis zu einem Gesamtgehalt von max. 20 Vol.-%
4	Kohlenwasserstoffe sowie benzolhaltige Gemische mit max. 5 Vol.-% Benzol, außer Kraftstoffe
4a	Benzol und benzolhaltige Gemische
4b	Rohöle
4c	<ul style="list-style-type: none"> - gebrauchte Verbrennungsmotorenöle und - gebrauchte Kraftfahrzeug-Getriebeöle mit einem Flammpunkt > 60 °C
7a	Biodiesel nach DIN EN 14214
11	aliphatische Amine

6	TRwS 786	Technische Regel wassergefährdender Stoffe; Ausführung von Dichtflächen; DWA-A 786; DWA Deutsche Vereinigung für Wasserwirtschaft und Abfall e.V. Hennef; Oktober 2005
7	TRwS 781	Technische Regel wassergefährdender Stoffe; Tankstellen für Kraftfahrzeuge; DWA-A 781; DWA Deutsche Vereinigung für Wasserwirtschaft und Abfall e.V. Hennef; Dezember 2018
8	TRwS 782	Technische Regel wassergefährdender Stoffe; Betankung von Schienenfahrzeugen; DWA-A 782; DWA Deutsche Vereinigung für Wasserwirtschaft und Abfall e.V. Hennef; Mai 2006
9	TRwS 784	Technische Regel wassergefährdender Stoffe; Betankung von Luftfahrzeugen; DWA-A 782; DWA Deutsche Vereinigung für Wasserwirtschaft und Abfall e.V. Hennef; April 2006

BIRCOsir Kastenrinnensystem für die Verwendung in LAU-Anlagen	Anlage 1
Liste der Flüssigkeiten	

Tabelle 1: Zusammensetzung

Bezeichnung	Zusammensetzung und Eigenschaft
Rinnenelemente	
– Beton	FDE-Beton gemäß hinterlegter Rezeptur nach DIN EN 206-1 ¹⁰ in Verbindung mit DIN 1045-2 ¹¹ ; zusätzlich gilt: DAfStb-Richtlinie BUmWS ⁴ , Teil 2 nach den Bestimmungen der MVV TB ¹² C 2.15.16
– Kantenschutz	<ul style="list-style-type: none"> – Gusseisen – Feuerverzinkter Stahl – Nichtrostender Stahl (W Nr. 1.4301 und 1.4571)
– Rohranschluss	aus PEHD, PP bzw. PVC gemäß den hinterlegten Angaben
Endscheiben mit bzw. ohne Ablauf	<ul style="list-style-type: none"> – PEHD – feuerverzinkter bzw. bandverzinkter Stahl – nichtrostender Stahl (W Nr. 1.4301 und 1.4571) gemäß hinterlegten Angaben
Roste/Deckel	<ul style="list-style-type: none"> – Gusseisen – Feuerverzinkter Stahl – Nichtrostender Stahl
Fugendichtstoffsystem	Fugendichtstoffsysteme mit abZ/aBG für die jeweils geplante Verwendung in LAU-Anlagen sowie für die vorgesehenen Kontaktkörper.

Tabelle 2: Anforderungen und charakteristische Bauteil- und Materialeigenschaften

Kennwert	Anforderungen sowie charakteristische Bauteil- und Materialeigenschaften
Druckfestigkeitsklasse des Betons	C 40/50
Expositionsklassen des Betons	XC4, XD3, XA2, XF4
Medieneindringverhalten nach der DAfStb-Richtlinie "Betonbau beim Umgang mit wassergefährdenden Stoffen" ⁴ ; Anhang A2 "Eindringen von wassergefährdenden Stoffen in ungerissenen Beton"	$e_{144,k} \leq 13 \text{ mm}$ Medium: Toluol
Abmessungen der Fertigteile	gemäß der Anlagen 4 bis 7 und den hinterlegten Angaben

- ¹⁰ DIN EN 206-1:2001-07 Beton - Teil 1: Festlegung, Eigenschaften, Herstellung und Konformität
DIN EN 206-1/A1:2004-10 Beton – Teil 1: Festlegung, Eigenschaften, Herstellung und Konformität; Deutsche Fassung EN 206-1:2000/A1:2004
DIN EN 206-1/A2:2005-09 Beton – Teil 1: Festlegung, Eigenschaften, Herstellung und Konformität; Deutsche Fassung EN 206-1:2000/A2:2005
- ¹¹ DIN 1045-2:2008-08 Tragwerke aus Beton, Stahlbeton und Spannbeton - Teil 2: Beton - Festlegung, Eigenschaften, Herstellung und Konformität - Anwendungsregeln zu DIN EN 206-1
- ¹² MVV TB:2019/1 Muster-Verwaltungsvorschrift Technische Baubestimmungen (MVV TB) - DIBt -, vom 15. Januar 2020)

BIRCOsir Kastenrinnensystem für die Verwendung in LAU-Anlagen	Anlage 2
Zusammensetzung Anforderungen und charakteristische Bauteil- und Materialeigenschaften	

Tabelle 1: Prüfungen und Kontrollen

Prüfungen und Kontrollen	werkseigene Produktionskontrolle	Fremdüberwachung	Erstprüfung
Kontrollen und Prüfungen nach DIN 1045-4 ¹³ und DIN EN 206-1 ¹⁰ in Verbindung mit DIN 1045-2 ¹¹ (Überwachungsklasse 2 nach DIN 1045-3 ¹⁴) und mindestens die im Folgenden aufgeführten Maßnahmen einschließen: – Beschreibung und Überprüfung des Ausgangsmaterials und der Bestandteile – Kontrolle und Prüfungen, die während der Herstellung durchzuführen sind – Nachweise und Prüfungen, die am fertigen Bauprodukt durchzuführen sind – Medieneindringverhalten gemäß Anlage 3, Tabelle 1	x x x ---	x x x x	x x x x

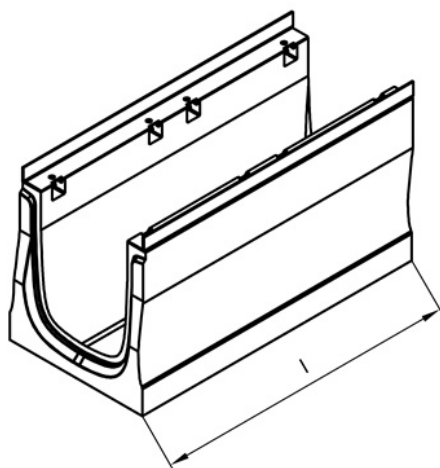
- ¹³ DIN 1045-4:2012-02 Tragwerke aus Beton, Stahlbeton und Spannbeton - Teil 4: Ergänzende Regeln für die Herstellung und die Konformität von Fertigteilen
- ¹⁴ DIN 1045-3:2012-03 Tragwerke aus Beton, Stahlbeton und Spannbeton; Teil 3: Bauausführung - Anwendungsregeln zu DIN EN 13670
- DIN 1045-3 Ber. 1:2013-07 Tragwerke aus Beton, Stahlbeton und Spannbeton; Teil 3: Bauausführung - Anwendungsregeln zu DIN EN 13670, Berichtigung zu DIN 1045-3:2012-03

BIRCOsir Kastenrinnensystem für die Verwendung in LAU-Anlagen	Anlage 3
Grundlagen für die Übereinstimmungsbestätigung	

Rinnenelemente

- Kurzbeschreibung:
- Rinnenkörper mit eingebautem Kantenschutz
 - ohne bzw. mit linearem Gefälle
 - ohne bzw. mit senkrechtem oder waagrechtem Rohranschluss

Typ NW 320



Typ NW 420

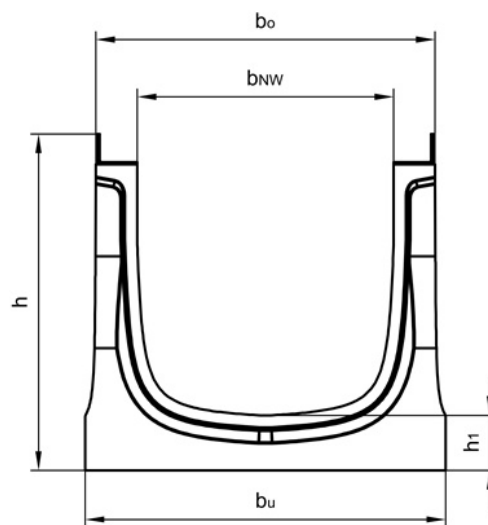
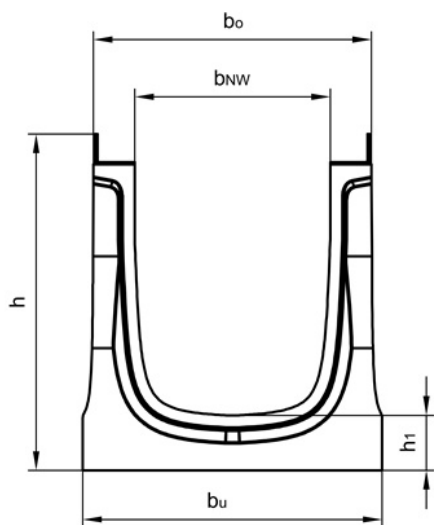
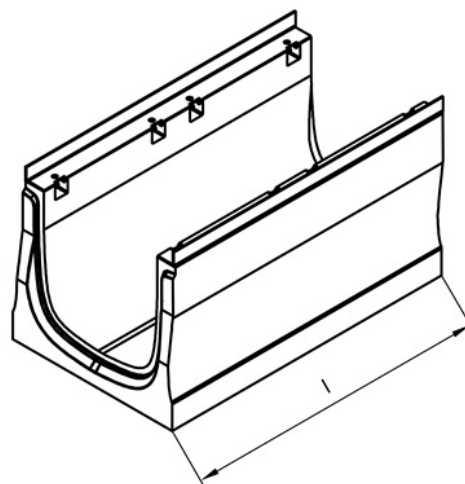


Tabelle 1: Abmessungen

Typ	l	b _o	b _u	b _{NW}	h	h ₁
Einheit	mm	mm	mm	mm	mm	mm
NW 320	500 - 1000	455	490	320	450 - 550	90
NW 420	500 - 1000	555	590	420	450 - 550	90

Elektronische Kopie der abZ des DIBt: Z-74.4-181

BIRCOsir Kastenrinnensystem für die Verwendung in LAU-Anlagen

Systemelemente, Abmessungen

Anlage 4

Rinnenelemente

- Kurzbeschreibung:
- Rinnenkörper mit eingebautem Kantenschutz
 - ohne bzw. mit linearem Gefälle
 - ohne bzw. mit senkrechtem oder waagrechtem Rohranschluss

Typ NW 520

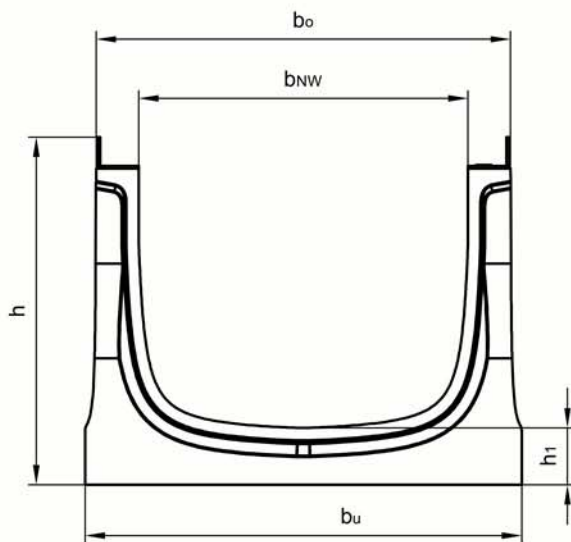
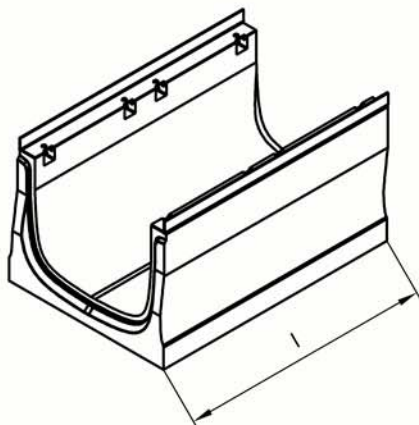


Tabelle 1: Abmessungen

Typ	l	b _o	b _u	b _{NW}	h	h _i
Einheit	mm	mm	mm	mm	mm	mm
NW 520	500 und 1000	655	690	520	450 - 550	90

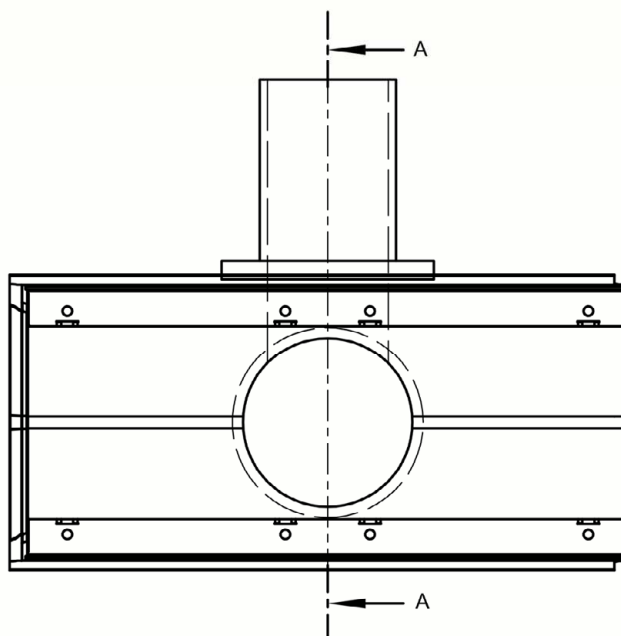
BIRCOsir Kastenrinnensystem für die Verwendung in LAU-Anlagen

Systemelemente, Abmessungen

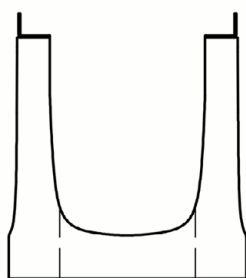
Anlage 5

Rinnenelemente

- Kurzbeschreibung:
- Rinnenkörper mit eingebautem Kantenschutz
 - ohne bzw. mit linearem Gefälle
 - ohne bzw. mit senkrechtem oder waagrechtem Rohranschluss

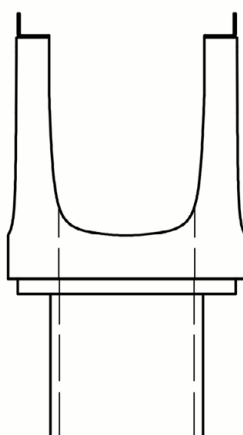


Schnitt A-A



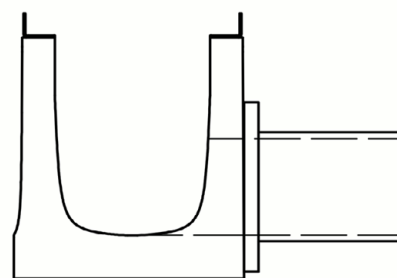
Öffnung zu
 bauseitigem Anschluss

Schnitt A-A



Stutzen
 bandverzinkter / feuerverzinkter Stahl,
 nichtrostender Stahl oder PEHD

Schnitt A-A



Stutzen
 bandverzinkter / feuerverzinkter Stahl,
 nichtrostender Stahl oder PEHD

Elektronische Kopie der abZ des DIBt: Z-74.4-181

BIRCOsir Kastenrinnensystem für die Verwendung in LAU-Anlagen

Systemelemente, Abmessungen

Anlage 6

Liniensinkkästen

Typ NW 320

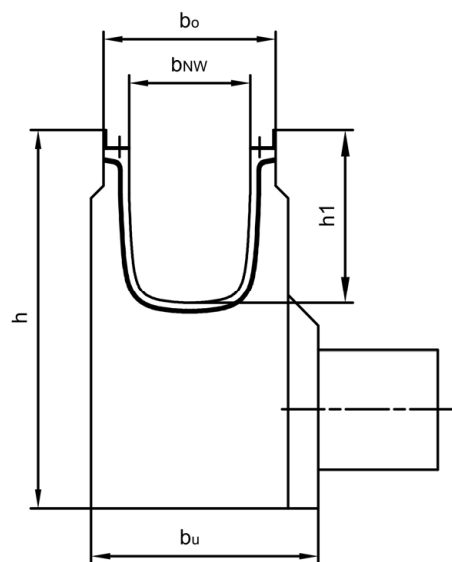
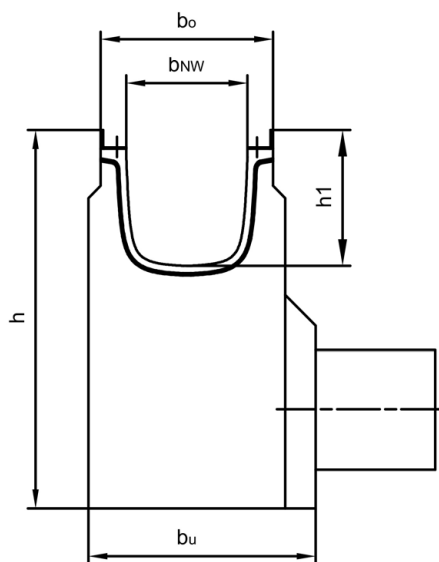
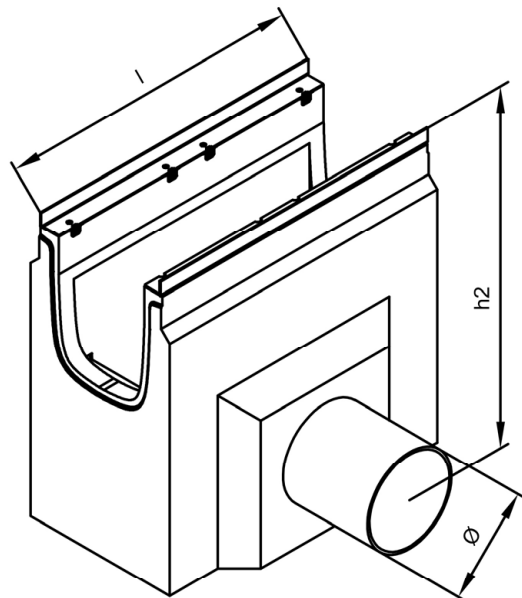
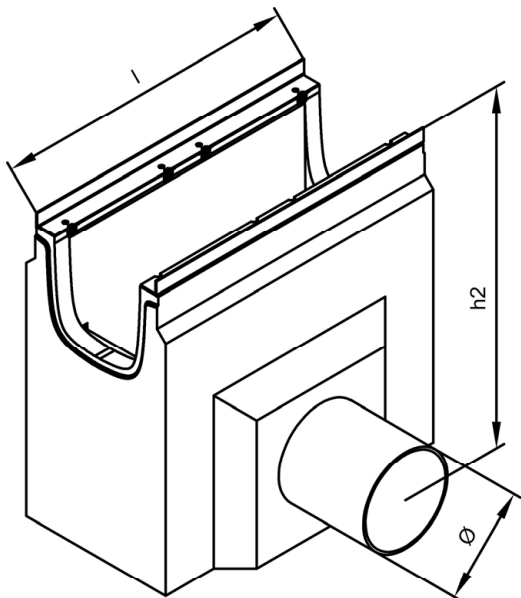


Tabelle 1: Abmessungen

Typ	l	b_0	b_u	b_{NW}	h	h_1	h_2	Anschluss \varnothing
NW 320	1000	455	600	320	1000	360 und 460	741	DA 315

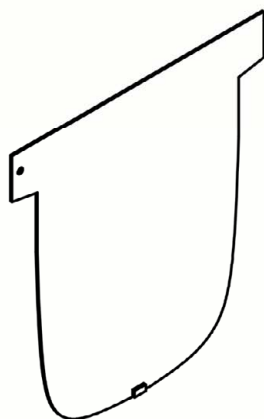
BIRCOsir Kastenrinnensystem für die Verwendung in LAU-Anlagen

Systemelemente, Abmessungen

Anlage 7

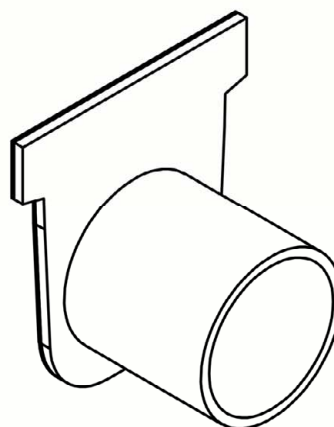
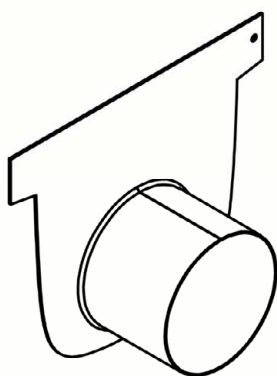
Anfangs- bzw. Endscheiben

feuerverzinkter bzw. bandverzinkter Stahl,
PEHD oder nichtrostender Stahl



Endscheiben mit Ablauf

feuerverzinkter bzw. bandverzinkter Stahl,
PEHD oder nichtrostender Stahl



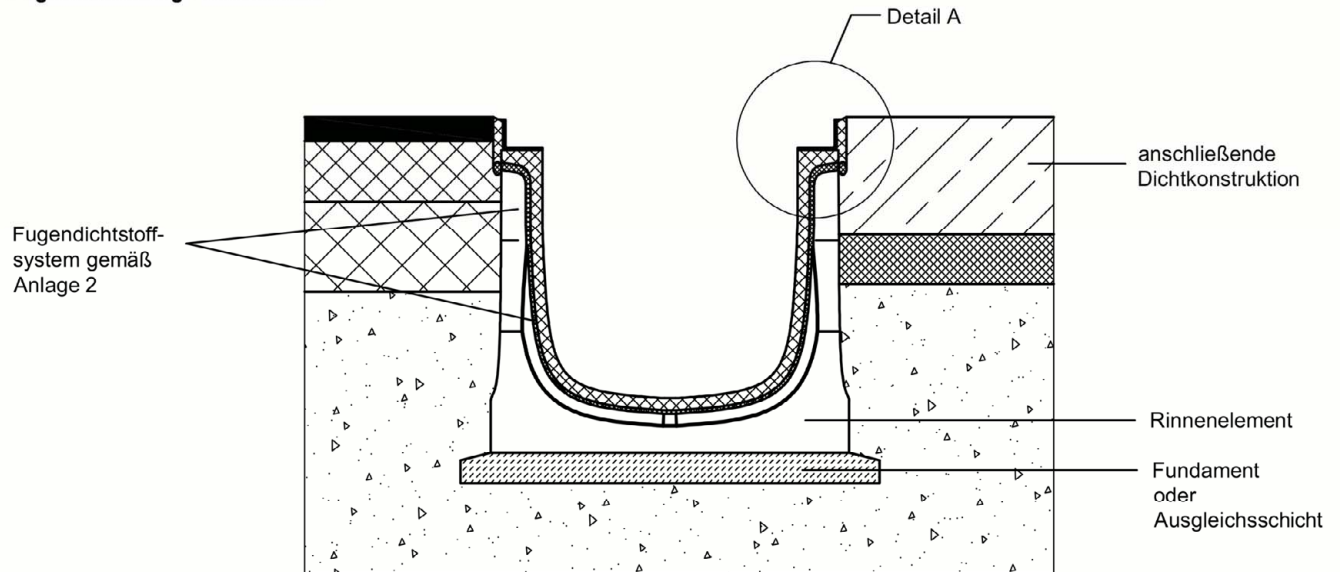
Elektronische Kopie der abZ des DIBt: Z-74.4-181

BIRCOsir Kastenrinnensystem für die Verwendung in LAU-Anlagen

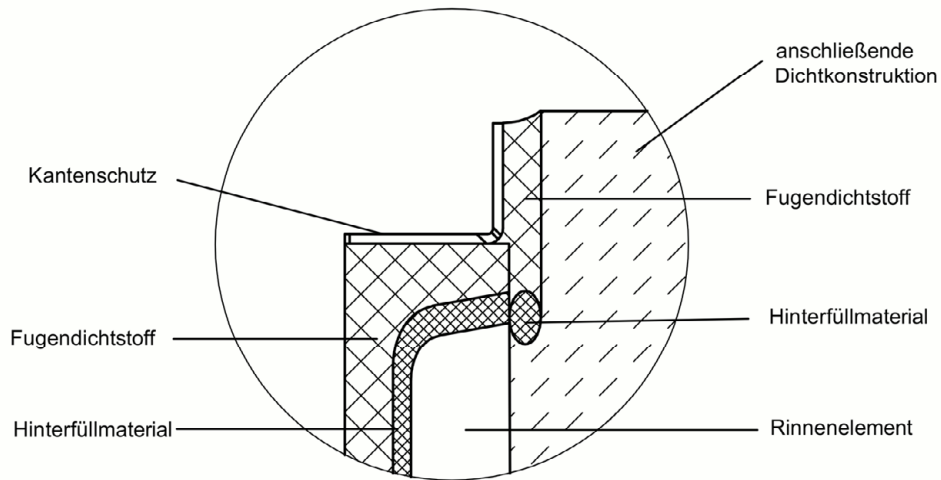
Systemelemente, Abmessungen

Anlage 8

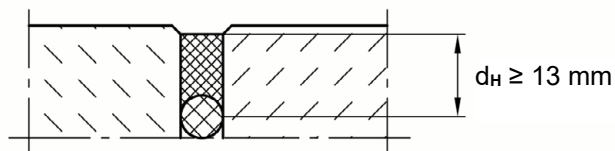
Fugenanordnung - Queransicht



Detail A



Fugendimensionierung zwischen den Rinnenfertigteilen und zwischen der anschließenden Dichtkonstruktion und den Rinnenfertigteilen

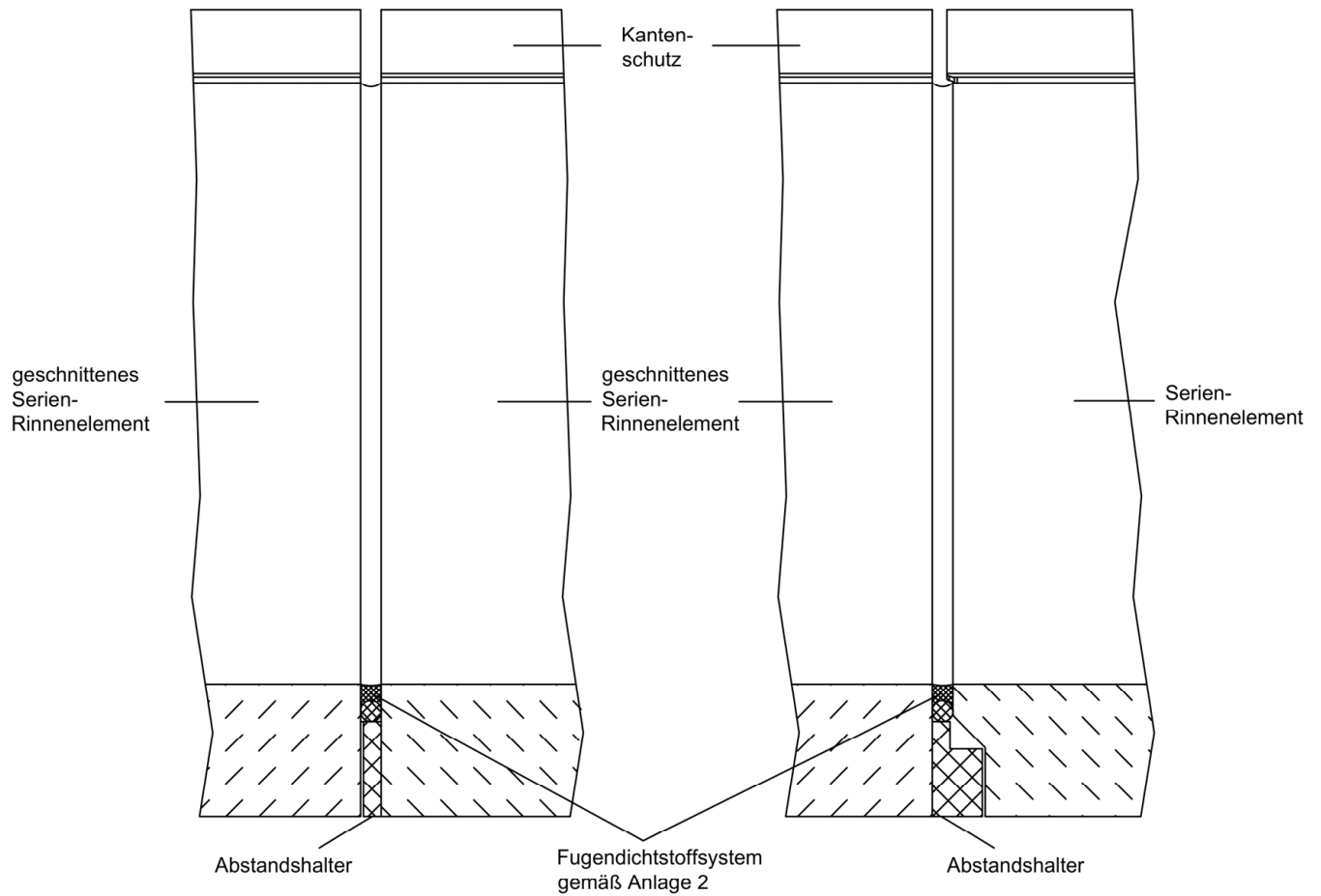


BIRCOsir Kastenrinnensystem für die Verwendung in LAU-Anlagen

Systemdarstellung der Fugenausbildung

Anlage 9

Fugenanordnung zwischen Rinnenelementen (Längsschnitt)
zwischen geschnittenen Serien-Rinnenelementen (z.B. Gehrung)



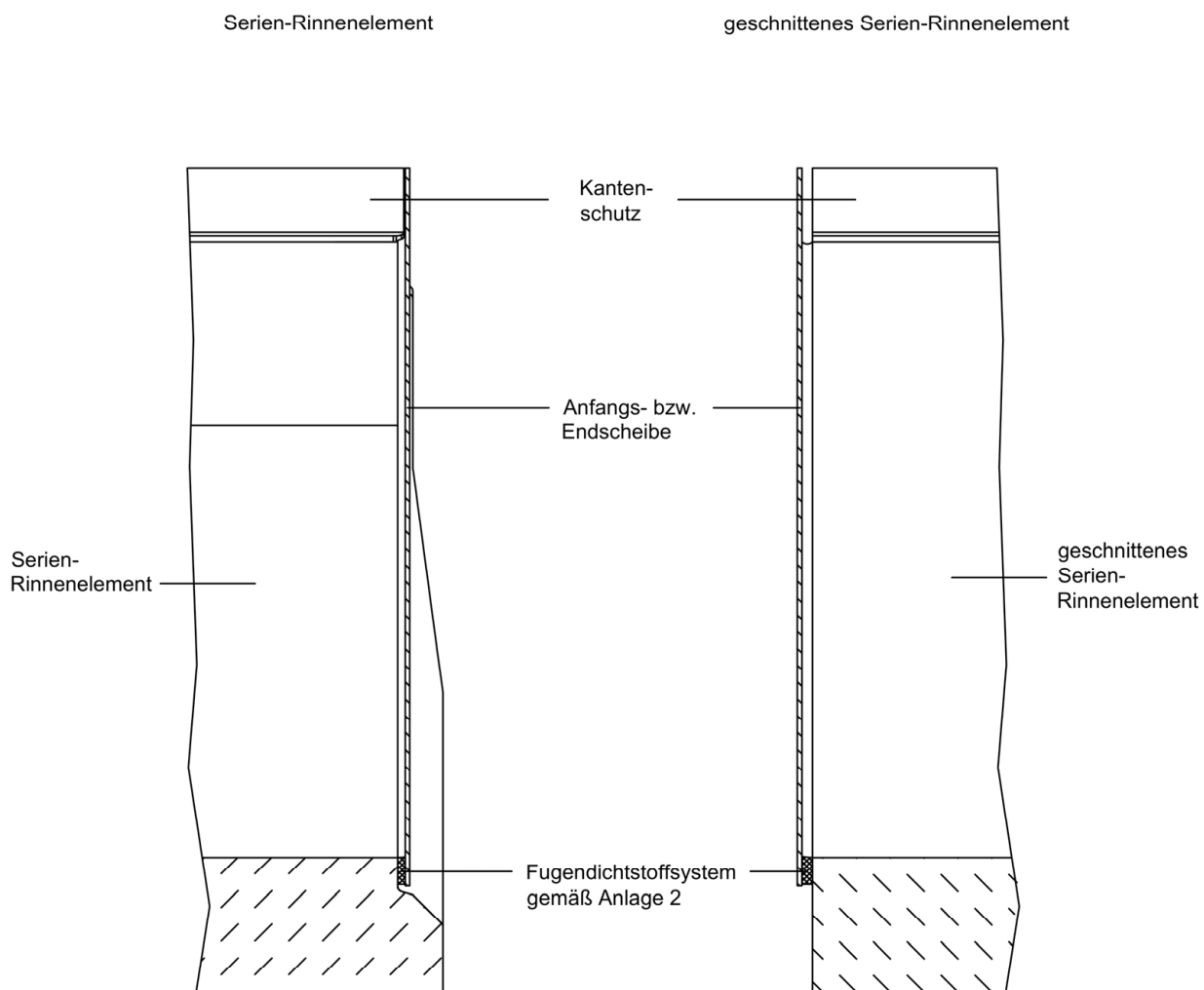
Elektronische Kopie der abZ des DIBt: Z-74.4-181

BIRCOsir Kastenrinnensystem für die Verwendung in LAU-Anlagen

Systemdarstellung der Fugenausbildung

Anlage 10

Fugenanordnung im Detail Anschluss der Anfangs- bzw. Endscheiben (Längsschnitt)



Elektronische Kopie der abZ des DIBt: Z-74.4-181

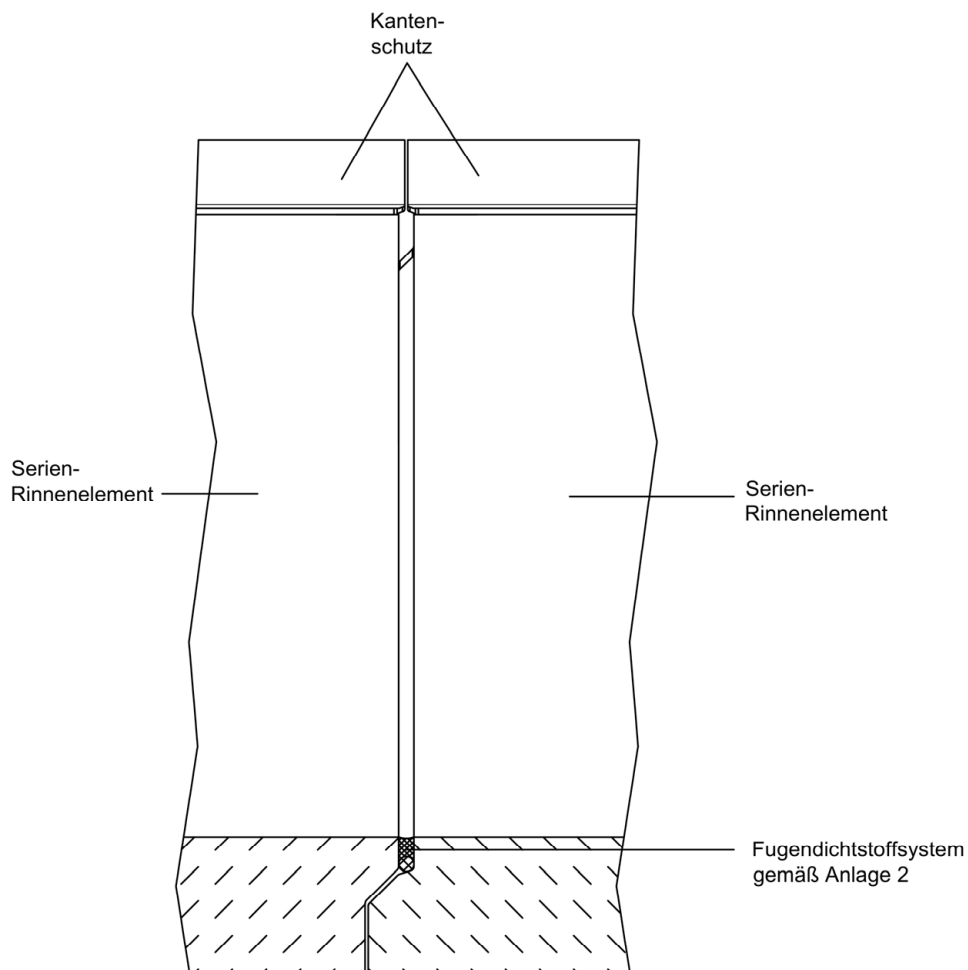
BIRCOsir Kastenrinnensystem für die Verwendung in LAU-Anlagen

Systemdarstellung der Fugenausbildung

Anlage 11

Fugenanordnung zwischen Rinnenelementen (Längsschnitt)

zwischen zwei Serien-Rinnenelementen



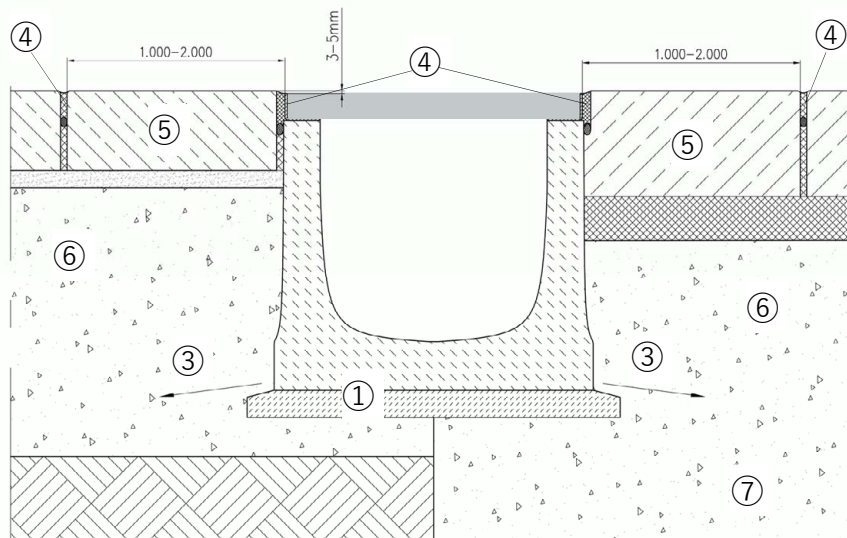
Elektronische Kopie der abZ des DIBt: Z-74.4-181

BIRCOsir Kastenrinnensystem für die Verwendung in LAU-Anlagen

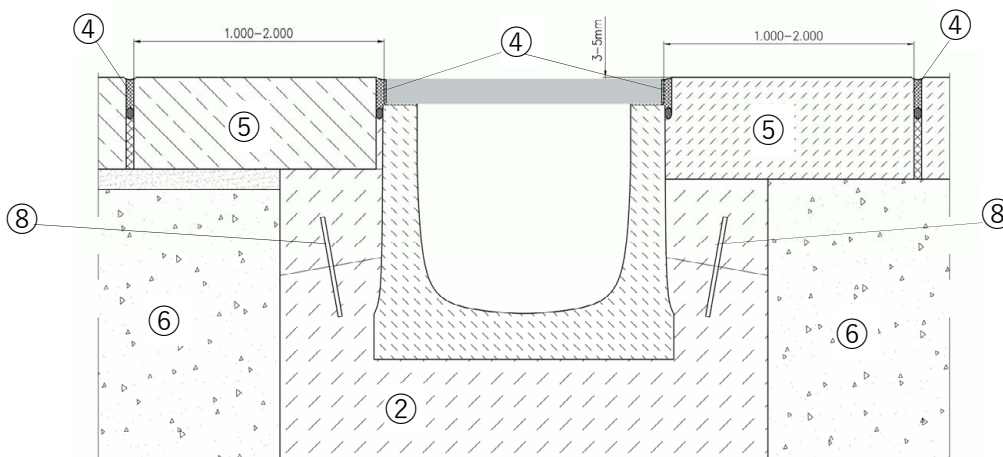
Systemdarstellung der Fugenausbildung

Anlage 12

Klasse A15 bis D400



Klasse D400 (für stark frequentierte Schwerlastbereiche) bis F900



- ① Vollflächige Ausgleichsschicht nach dem Tragfähigkeits- und Gebrauchstauglichkeitsnachweis gemäß Abschnitt 3.1 dieser allgemeinen bauaufsichtlichen Zulassung / allgemeinen Bauartgenehmigung (abZ/aBG)
- ② Fundament des Rinnenkörpers mit Ummantelung aus Stahlbeton nach dem Tragfähigkeits- und Gebrauchstauglichkeitsnachweis gemäß Abschnitt 3.1 dieser abZ/aBG
- ③ Gefälle im Fundament 0,5 %
- ④ Fugenabdichtungssystem mit abZ/aBG für LAU-Anlagen (siehe auch Anlage 2)
- ⑤ anschließende Dichtfläche aus Ortbeton gemäß DAfStb-Richtlinie BUMwS⁴
- ⑥ Tragschicht
- ⑦ Frostschuttschicht
- ⑧ Steckeisen

BIRCOsir Kastenrinnensystem für die Verwendung in LAU-Anlagen

Einbaubeispiele

Anlage 13