

## Allgemeine Bauartgenehmigung

Zulassungsstelle für Bauprodukte und Bauarten

Bautechnisches Prüfamt

Eine vom Bund und den Ländern  
gemeinsam getragene Anstalt des öffentlichen Rechts  
Mitglied der EOTA, der UEAtc und der WFTAO

Datum:

17.07.2020

Geschäftszeichen:

III 27-1.78.10-14/18

**Nummer:**

**Z-78.10-248**

**Geltungsdauer**

vom: **17. Juli 2020**

bis: **17. Juli 2025**

**Antragsteller:**

**MINERALKA d.o.o.**  
Cesta pod Slivnico 24  
SI 1380 CERKNICA  
SLOWENIEN

**Gegenstand dieses Bescheides:**

**Bauart zum Errichten von selbstständigen Entrauchungsleitungen aus THERMAX SL für eine  
Feuerwiderstandsdauer von 90 Minuten**

Der oben genannte Regelungsgegenstand wird hiermit allgemein bauaufsichtlich genehmigt.  
Dieser Bescheid umfasst zehn Seiten und sechs Anlagen.

DIBt

## I ALLGEMEINE BESTIMMUNGEN

- 1 Mit der allgemeinen Bauartgenehmigung ist die Anwendbarkeit des Regelungsgegenstandes im Sinne der Landesbauordnungen nachgewiesen.
- 2 Dieser Bescheid ersetzt nicht die für die Durchführung von Bauvorhaben gesetzlich vorgeschriebenen Genehmigungen, Zustimmungen und Bescheinigungen.
- 3 Dieser Bescheid wird unbeschadet der Rechte Dritter, insbesondere privater Schutzrechte, erteilt.
- 4 Dem Anwender des Regelungsgegenstandes sind, unbeschadet weitergehender Regelungen in den "Besonderen Bestimmungen", Kopien dieses Bescheides zur Verfügung zu stellen. Zudem ist der Anwender des Regelungsgegenstandes darauf hinzuweisen, dass dieser Bescheid an der Anwendungsstelle vorliegen muss. Auf Anforderung sind den beteiligten Behörden ebenfalls Kopien zur Verfügung zu stellen.
- 5 Dieser Bescheid darf nur vollständig vervielfältigt werden. Eine auszugsweise Veröffentlichung bedarf der Zustimmung des Deutschen Instituts für Bautechnik. Texte und Zeichnungen von Werbeschriften dürfen diesem Bescheid nicht widersprechen, Übersetzungen müssen den Hinweis "Vom Deutschen Institut für Bautechnik nicht geprüfte Übersetzung der deutschen Originalfassung" enthalten.
- 6 Dieser Bescheid wird widerruflich erteilt. Die Bestimmungen können nachträglich ergänzt und geändert werden, insbesondere, wenn neue technische Erkenntnisse dies erfordern.
- 7 Dieser Bescheid bezieht sich auf die von dem Antragsteller im Genehmigungsverfahren zum Regelungsgegenstand gemachten Angaben und vorgelegten Dokumente. Eine Änderung dieser Genehmigungsgrundlagen wird von diesem Bescheid nicht erfasst und ist dem Deutschen Institut für Bautechnik unverzüglich offenzulegen.
- 8 Die von diesem Bescheid umfasste allgemeine Bauartgenehmigung gilt zugleich als allgemeine bauaufsichtliche Zulassung für die Bauart.

## II BESONDERE BESTIMMUNGEN

### 1 Regelungsgegenstand und Anwendungsbereich

#### 1.1 Regelungsgegenstand

Die allgemeine Bauartgenehmigung gilt für die Errichtung von selbstständigen Entrauchungsleitungen vom Typ "L3090" aus Vermiculit-Brandschutzplatten THERMAX SL in vierseitiger Ausführung der Querschnittsabmessungen (Breite x Höhe)  $\leq 1250 \text{ mm} \leq x \leq 1000 \text{ mm}$  mit einer Feuerwiderstandsdauer von mindestens 90 Minuten.

Die Entrauchungsleitungen sind im Wesentlichen aus folgenden Bauprodukten, jeweils nach Abschnitt 2.1. zu errichten:

- Brandschutzplatten THERMAX SL
- Abdeckstreifen THERMAX A
- Verbindungsmittel (THERMAX Brandschutzkleber, Stahldrahtklammern und/oder Schnellbau-/Spanplattenschrauben) und
- Befestigungen

Die Bestandteile der Entrauchungsleitungen sind im Wesentlichen nichtbrennbar<sup>1</sup>.

#### 1.2 Anwendungsbereich

Der Regelungsgegenstand ist mit dieser allgemeinen Bauartgenehmigung zur Errichtung von Entrauchungsleitungen mit einer Feuerwiderstandsdauer von 90 Minuten bei einer Brandbeanspruchung nach EN 1363-1<sup>2</sup> in Verbindung mit EN 1366-1<sup>3</sup> und EN 1366-8<sup>4</sup> nachgewiesen. Der Regelungsgegenstand ist anwendbar innerhalb von Gebäuden in maschinellen Rauchabzugsanlagen für die feuerbeständige<sup>5</sup> Entrauchungsleitungen gefordert werden.

Die Entrauchungsleitung muss an feuerbeständigen<sup>5</sup> Decken abgehängt und durch feuerbeständige<sup>5</sup> Wände und/oder Decken hindurchgeführt werden.

Die lichten Querschnittsabmessungen der Entrauchungsleitung sowie die zulässigen Differenzdrücke zwischen Umgebungsdruck und Druck in der Entrauchungsleitung bei Umgebungstemperatur müssen Tabelle 1 entsprechen. Die Länge der einzelnen Platten darf maximal 1200 mm betragen. Die Gewindestangen sind je nach Ausführung der Entrauchungsleitung ggf. zu bekleiden (s. Abschnitt 2.1.2.1).

Tabelle 1: Lichte Querschnittsabmessungen und Differenzdrücke

Ausführung der Bekleidung	Breite B [mm]	Höhe H [mm]	Differenzdruck Entrauchungsleitung [Pa]	
			Unterdruck	Überdruck
Vierseitig	$\leq 1250$	$\leq 1000$	- 1500	+ 500

<sup>1</sup> Die Zuordnung der klassifizierten Eigenschaften des Brandverhaltens zu den bauaufsichtlichen Anforderungen erfolgt gemäß der Technischen Regel A 2.2.1.2, "Bauaufsichtliche Anforderungen, Zuordnung der Klassen, Verwendung von Bauprodukten, Anwendung von Bauarten" der Muster-Verwaltungsvorschrift Technische Baubestimmungen (MVVTB) Ausgabe 2019/1, Anhang 4, Abschnitt 1 (s. www.dibt.de)

<sup>2</sup> EN 1363-1:2012-10 Feuerwiderstandsprüfungen – Teil 1: Allgemeine Anforderungen

<sup>3</sup> EN 1366-1:2014-12 Feuerwiderstandsprüfungen für Installationen – Teil 1: Lüftungsleitungen

<sup>4</sup> EN 1366-8:2004-10 Feuerwiderstandsprüfungen für Installationen – Teil 8: Entrauchungsleitungen

<sup>5</sup> Die Zuordnung der Klassifizierung des Feuerwiderstandes zu den bauaufsichtlichen Anforderungen erfolgt gemäß der Technischen Regel A 2.2.1.2, "Bauaufsichtliche Anforderungen, Zuordnung der Klassen, Verwendung von Bauprodukten, Anwendung von Bauarten" der Muster-Verwaltungsvorschrift Technische Baubestimmungen (MVVTB) Ausgabe 2019/1, Anhang 4, Abschnitt 4 (s. www.dibt.de)

Die Entrauchungsleitung darf horizontal, vertikal und mit dazwischen liegenden Neigungswinkeln errichtet werden, dabei muss die Länge der geneigten Leitung geringer sein als der Abstand zwischen den Abhängern der horizontalen Leitung. Geneigte Leitungen müssen gegen Abrutschen gesichert werden.

Die Geschosshöhe für die Anordnung vertikaler Entrauchungsleitungen darf maximal 5 m betragen.

Der Nachweis zum Errichten der Entrauchungsleitung und deren Anwendung in maschinellen Rauchabzugsanlagen, an die Anforderungen an den Schallschutz gestellt werden, wurde im Rahmen dieses Genehmigungsverfahrens nicht geführt.

## 2 Bestimmungen für Planung, Bemessung und Ausführung

### 2.1 Planung - Bestandteile der Entrauchungsleitung

#### 2.1.1 Allgemein

Für die Errichtung der Entrauchungsleitungen sind Brandschutzplatten THERMAX SL nach Abschnitt 2.1.2.1 mit Verbindungsmitteln nach Abschnitt 2.1.4 und Aussteifungen nach Abschnitt 2.1.3.1 zu verwenden. Die Abdeckung der umlaufenden Stoßkanten der zusammengesetzten Entrauchungsleitung aus Brandschutzplatten THERMAX SL muss mit Abdeckstreifen THERMAX A nach Abschnitt 2.1.2.2 erfolgen (s. Anlage 2). Bei versetzter Plattenanordnung nach Anlage 2 müssen keine Abdeckstreifen verwendet werden. Für die Befestigung der Entrauchungsleitung sind Befestigungsmittel nach Abschnitt 2.1.5 mit ggf. Bekleidung nach Abschnitt 2.1.2.1 zu verwenden.

#### 2.1.2 Brandschutzplatten und Abdeckstreifen

##### 2.1.2.1 Brandschutzplatten THERMAX SL

Für die Entrauchungsleitung, die Bekleidung der Gewindestangen der Abhängung (Gewindestangenschutz) der Entrauchungsleitung mit einer Länge > 1,5 m und die Aussteifung des Querschnitts der Entrauchungsleitungen sind 45 mm dicke, einschalige, unbeschichtete, nichtbrennbare<sup>1</sup> (Baustoffklasse A1 nach EN 13501-1<sup>6</sup>) Brandschutzplatten THERMAX SL, Rohdichte 520 kg/m<sup>3</sup> ± 15 %, nach der ETA 11/0083 vom 28.06.2018 und mit der Leistungserklärung Nr. 1812-CPR-0150/2018-01 vom 03.07.2018 zu verwenden.

##### 2.1.2.2 Abdeckstreifen THERMAX A

Für die Abdeckung der umlaufenden Stoßverbindungen der Entrauchungsleitung sind 100 mm breite und mindestens 10 mm dicke, nichtbrennbare<sup>1</sup> Abdeckstreifen THERMAX A, Rohdichte 800 kg/m<sup>3</sup> ± 10 %, nach allgemeinem bauaufsichtlichen Prüfzeugnis Nr. P-HFM B15100 vom 12.06.2018 zu verwenden.

#### 2.1.3 Aussteifungen und L-Form-Winkel

2.1.3.1 Zur Aussteifung des Querschnitts der Entrauchungsleitungen ist ein Plattensteg aus Brandschutzplatten THERMAX SL nach Abschnitt 2.1.2.1 zu verwenden. Die Länge der Plattenstege muss für gerade und winklige Formstücke nach Abschnitt 2.4.2 mindestens 250 mm betragen.

2.1.3.2 Für die Lastabtragung und/oder Befestigung der Entrauchungsleitungen an massiven Bauteilen muss ein L-Form-Winkel aus Plattenstreifen aus Brandschutzplatten THERMAX SL nach Abschnitt 2.1.2.1 mit den Maßen  $d = 45 \text{ mm}$ ,  $b \geq 150 \text{ mm}$ , und Klammern oder Schrauben nach Tabelle 2 (vor Ort zusammenzufügen), verwendet werden.

#### 2.1.4 Verbindungsmittel

Für die Längsverbindungen (Eckstoß) der Entrauchungsleitung aus Brandschutzplatten THERMAX SL nach Abschnitt 2.1.2.1 zu Formstücken (s. Anlage 1) sowie für die Verbindung der Aussteifungen mit den oberen und unteren Wandungen der Entrauchungsleitung

<sup>6</sup> DIN EN 13501-1:2010-01 Klassifizierung von Bauprodukten und Bauarten zu ihrem Brandverhalten – Teil 1: Klassifizierung mit den Ergebnissen aus den Prüfungen zum Brandverhalten von Bauprodukten

sind THERMAX Brandschutzkleber, Baustoffklasse A1 nach EN 13501-1<sup>6</sup> auf Wasserglasbasis mit anorganischen Füllstoffen gemäß allgemeinem bauaufsichtlichen Prüfzeugnis Nr. P-MPA-E-99-500 vom 17.07.2019 und Klammern oder Schrauben nach Tabelle 2 zu verwenden (s. Anlage 1).

Tabelle 2: Klammern und Schrauben

Verbindungsart	Abmessung der Stahldrahtklammern nach DIN 18182-2 <sup>7</sup> [mm]	Abmessung der verzinkten Schnellbau-/ Spanplatten-schrauben mit Senkkopf nach DIN 18182-2 <sup>7</sup> [mm]
Längsverbindungen (Eckstoß) sowie Verbindung der Aussteifung mit Leitungswandung	80/10/1	5 x 80
Stoßverbindung der Formstücke untereinander mittels Abdeckleisten	38/10/1	4 x 40

## 2.1.5 Befestigungen

### 2.1.5.1 Befestigungen der vertikalen Entrauchungsleitung

Für die Lastabtragung und/ oder Befestigung der Entrauchungsleitung auf und unter der massiven Geschossdecke nach den Abschnitten 2.4.3.2 und 2.4.3.5 muss ein L-Form-Winkel nach Abschnitt 2.1.3.2 verwendet werden.

### 2.1.5.2 Befestigungen der horizontalen Entrauchungsleitung

Für die Abhängung einer horizontalen Entrauchungsleitung an feuerbeständigen<sup>5</sup>, massiven Decken aus Beton, Stahlbeton oder Porenbeton nach Abschnitt 1.2 sind Stahlgewindestangen nach DIN EN 10025-2<sup>8</sup> ohne elastische Zwischenglieder mit dazu passenden Stahl- Sechskantmuttern nach DIN EN ISO 898-2<sup>9</sup> sowie Winkelstahl-Traversen nach DIN EN 10025-2<sup>8</sup> jeweils nach Tabelle 3 zu verwenden.

- 7      DIN 18182-2:2010-02      Zubehör für die Verarbeitung von Gipsplatten – Teil 2: Schnellbauschrauben, Klammern und Nägel
- 8      DIN EN 10025-2:2005-04      Warmgewalzte Erzeugnisse aus Baustählen; Technische Lieferbedingungen für unlegierte Baustähle
- 9      DIN EN ISO 898-2:2012-08      Mechanische Eigenschaften von Verbindungselementen aus Kohlenstoffstahl und legiertem Stahl – Teil 2: Muttern mit festgelegten Festigkeitsklassen – Regelgewinde und Feingewinde

Tabelle 3: Befestigungen

Ausführung der Bekleidung	Gewindestangen Material, Abmessung	Sechskant- muttern Material, Abmessung	Traversen Material, Abmessung [mm]	Bekleidung der Gewindestangen <sup>1</sup> mit Plattenstreifen aus Brandschutzplatten THERMAX SL
Vierseitig	min. S235JR, min. M8 <sup>2</sup>	min. S235JR, min. M8 <sup>2</sup>	min. S235JR, min. 41/41/2	Gewindestangen- schutz aus Brand- schutzplatten THERMAX SL nach Abschnitt 2.1.2.1 Befestigung nach Abschnitt 2.1.4

<sup>1</sup> Bekleidung der Gewindestangen nur bei Gewindestangen mit einer Länge von > 1,5m

<sup>2</sup> Bei einer Abmessung der Entrauchungsleitung von 1250 mm x 1000 mm sind Gewindestangen sowie Muttern der Abmessung M12 zu verwenden.

Für die Befestigung der Entrauchungsleitungen an der massiven Wand nach den Abschnitten 2.4.3.5 und 2.4.3.6 muss ein L-Form-Winkel nach Abschnitt 2.1.3.2 verwendet werden.

#### 2.1.5.3 Befestigung der Abhängungen der Entrauchungsleitung an massiven Decken

Für die Befestigung der Abhängungen der Entrauchungsleitung an mindestens feuerbeständigen<sup>5</sup>, massiven Decken aus Beton, Stahlbeton oder Porenbeton nach Abschnitt 1.2 müssen Stahldübel mit allgemeiner bauaufsichtlicher Zulassung bzw. europäischer technischer Bewertung mit im jeweiligen Bescheid nachgewiesener brandschutztechnischer Eignung verwendet werden.

#### 2.1.6 Montageanleitung

Für die Errichtung der Entrauchungsleitung ist insbesondere die vom Antragsteller der allgemeinen Bauartgenehmigung in Übereinstimmung mit diesem Bescheid bereitzustellende Montageanleitung zu beachten. Diese muss mindestens folgende Angaben enthalten:

- Beschreibung der Konstruktion,
- zulässiger Betriebsdruckbereich,
- Art und Mindestdicke der Bauteile (Wand/Decke), die von den Leitungen durchdrungen werden dürfen,
- Angaben zu den zu verwendenden Bauprodukten (z. B. Abhängungen, Traversen, ggf. Bekleidung der Abhängungen/Traversen, Kompensatoren, zulässige Befestigungsmittel),
- Angabe zu notwendigen Abständen,
- Ausführung und Abdichtung der Bauteildurchdringung,
- Hinweise zur Bemessung und Ausführung der Befestigung,
- Verarbeitungshinweise (z. B. zu zulässigen Werkzeugen, zur Reihenfolge der Arbeitsgänge bei der Formstückherstellung und deren Zusammenfügen zur Leitung),
- ggf. Hinweise zum Transport und zur Lagerung der Brandschutzplatten THERMAX SL und Abdeckstreifen THERMAX A,
- Hinweise zur Instandhaltung.

#### 2.2 Planung - Entwurf

Für die Planung von Entrauchungsleitungen gelten die bauaufsichtlichen Vorschriften der Bundesländer. Außerdem gelten nachstehende Bestimmungen:

**Allgemeine Bauartgenehmigung**

Nr. Z-78.10-248

Seite 7 von 10 | 17. Juli 2020

Thermisch verursachte Längenänderungen der vertikalen und/oder horizontalen Entrauchungsleitung im Brandfall sind mit dieser allgemeinen Bauartgenehmigung nicht nachgewiesen; es sind geeignete Maßnahmen vorzusehen.

**2.3 Bemessung**

Bei der Bemessung der Entrauchungsleitungen für maschinelle Rauchabzugsanlagen sind die Differenzdrücke nach Abschnitt 1.2 einzuhalten.

Die Befestigungsstrukturen (Abhängungen) der Entrauchungsleitung nach Abschnitt 2.1.5.2 sind so zu dimensionieren, dass die rechnerische Zugspannung 6 N/mm<sup>2</sup> und die rechnerische Scherspannung in den Verbindungen 10 N/mm<sup>2</sup> nicht überschreiten. Dies gilt auch für die Entrauchungsleitung nach Abschnitt 2.4.3.4 mit einer Neigung >10° von der senkrechten Anordnung.

Die Gewindestangen der Abhängungen winkliger Formstücke der Entrauchungsleitung nach Abschnitt 2.4.3.4 sind so zu dimensionieren, dass die vorgenannten Grenzwerte der rechnerischen Zug- bzw. Scherspannungen eingehalten werden.

**2.4 Ausführung****2.4.1 Allgemeines**

Die Entrauchungsleitung muss am Anwendungsort entsprechend der Montageanleitung des Antragstellers dieser allgemeinen Bauartgenehmigung aus den Produkten nach den Abschnitten 2.1.2 bis 2.1.4 durch Kleben und Klammern oder durch Kleben und Schrauben entsprechend den Anlagen zusammengefügt und mit den Bauprodukten nach Abschnitt 2.1.5 im Gebäude errichtet werden.

Der Regelungsgegenstand darf nur von Unternehmen ausgeführt werden, die ausreichend Erfahrungen auf diesem Gebiet haben und entsprechend geschultes Personal dafür einsetzen.

Die für die Errichtung der Entrauchungsleitung zu verwendenden Bauprodukte müssen

- den jeweiligen Bestimmungen der Abschnitte 2.1.2 bis 2.1.5 entsprechen und
- verwendbar sein im Sinne der Bestimmungen zu den Bauprodukten in der jeweiligen Landesbauordnung.

Vor der Verwendung sind die Bauprodukte nach den Abschnitten 2.1.2 bis 2.1.4 vom Verarbeiter auf eine sachgerechte Lagerung nach Maßgabe des jeweiligen Herstellers zu überprüfen; es dürfen keine, die Gebrauchseigenschaften beeinträchtigenden Beschädigungen vorliegen.

Die Brandschutzplatten THERMAX SL und Abdeckstreifen THERMAX A nach Abschnitt 2.1.2 müssen vor der Verarbeitung sauber, glatt und rechtwinklig sein. Die Platten sind mit geführten Werkzeugen (mit Anschlag) zu schneiden (mindestens Kreissäge); die Plattenkanten müssen parallel sein. Stichsägen mit Anschlag dürfen nur für das Fertigen von Revisionsöffnungen verwendet werden.

Die bauausführende Firma, die die Entrauchungsleitung errichtet, hat sich vom Lieferanten der Gewindestangen, Winkelprofile bzw. Traversenmaterialien nach Abschnitt 2.1.5.2 sowie Anlage 6 jeweils Werksbescheinigungen "2.1" in Anlehnung an DIN EN 10204<sup>10</sup> vorlegen zu lassen.

Die Entrauchungsleitung aus unbeschichteten Brandschutzplatten THERMAX SL und Abdeckstreifen THERMAX A dürfen vor Ort mit Farben nach DIN EN 13300<sup>11</sup> maximal 0,5 mm dick beschichtet werden.

<sup>10</sup> DIN EN 10204:2005-01

Metallische Erzeugnisse – Arten von Prüfbescheinigungen

<sup>11</sup> DIN EN 13300:2002-11

Beschichtungsstoffe – Wasserhaltige Beschichtungsstoffe und Beschichtungssysteme für Wände und Decken im Innenbereich - Einteilung

## 2.4.2 Bestimmungen für das Zusammenfügen der Entrauchungsleitung

2.4.2.1 Die vertikalen und horizontalen Längskanten der Entrauchungsleitung aus Brandschutzplatten THERMAX SL nach Abschnitt 2.1.2.1 (Eckstöße) sind mit THERMAX Brandschutzkleber nach Abschnitt 2.1.4 vollflächig zu bestreichen und rechtwinklig stumpf aneinanderstoßend zu maximal 1200 mm langen Formstücken zusammen zu kleben (s. Anlage 2). Zusätzlich sind die Brandschutzplatten mit Klammern oder Schrauben nach Tabelle 2 in Abständen nach Anlage 2 zu verbinden.

Umlaufende Fugen sind zusätzlich mit Abdeckstreifen THERMAX A nach Abschnitt 2.1.2.2 zu verkleben und zu verklammern oder zu verschrauben (s. Anlage 1). Die Abdeckstreifen können außen oder innen angebracht werden. Bei versetzter Plattenanordnung nach Anlage 2 müssen keine Abdeckstreifen verwendet werden.

2.4.2.2 Der Querschnitt der Formstücke ist durch Aussteifungen nach Abschnitt 2.1.3.1 in einem mittleren Abstand von maximal 600 mm, nach Anlage 2 auszusteifen. Die Aussteifungen sind an den Stirnseiten mit THERMAX Brandschutzkleber nach Abschnitt 2.1.4 vollflächig zu bestreichen und an die oberen und unteren Seiten der Entrauchungsleitung anzukleben. Sie sind zusätzlich von der oberen und unteren Leitungsseite mit Klammern oder Schrauben nach Tabelle 2 in Abständen nach Anlage 2 zu klammern oder zu schrauben.

## 2.4.3 Bestimmungen für die Errichtung der Entrauchungsleitung im Gebäude

### 2.4.3.1 Allgemeines

Die Entrauchungsleitung ist als Bestandteil einer maschinellen Rauchabzugsanlage insbesondere unter Beachtung der Montageanleitung des Herstellers (s. Abschnitt 2.1.6) im Gebäude zu errichten. Zusätzlich gelten folgende Bestimmungen:

### 2.4.3.2 Vertikale Entrauchungsleitung

Eine vertikale Entrauchungsleitung ist je Geschoss auf eine mindestens 125 mm dicke, mindestens feuerbeständige<sup>5</sup>, massive Decke abzusetzen. Hierzu sind nach Anlage 4 an der Außenseite der Leitung umlaufend L-Form-Winkel nach Abschnitt 2.1.3.2 und mit Klammern oder Schrauben nach Abschnitt 2.1.4 miteinander zu verbinden und an der Decke mit für den Verwendungszweck geeigneten Dübeln und Schrauben oder Stahlankern mit allgemeiner bauaufsichtlicher Zulassung oder europäischer technischer Bewertung mit im jeweiligen Bescheid nachgewiesener brandschutztechnischer Eignung zu befestigen.

Die Geschosshöhe darf maximal 5 m betragen.

Die Lastabtragung der Entrauchungsleitung auf der Decke erfolgt durch Stahlwinkel nach EN 10056<sup>12</sup>, gemäß statischer Berechnung.

### 2.4.3.3 Horizontale Entrauchungsleitung

Eine horizontale Entrauchungsleitung ist mit Stahlkonstruktionen (Abhängungen) nach Abschnitt 2.1.5.2 an mindestens feuerbeständigen<sup>5</sup>, massiven Bauteilen zu befestigen. Die Gewindestangen der Abhängungen der Entrauchungsleitung dürfen ohne eine brandschutztechnische Bekleidung bis zu einer maximalen Höhe (Abstand Auflagefläche der Entrauchungsleitung auf der Traverse bis Unterkante Decke) von 1,5 m in Gebäude eingebaut werden. Die Höhe darf maximal 3,0 m ab Unterkante Decke betragen, wenn die Gewindestangen mit Gewindestangenschutz nach Abschnitt 2.1.2.1 in der Ausführung nach Anlage 3 bekleidet werden.

Sofern die Bemessung der Abhängungen nach Abschnitt 2.3 keine größere Anzahl erfordert, ist die Entrauchungsleitung mit mindestens einem Abhängerpaar (zwei Gewindestangen und eine Traverse) je Leitungsformstück abzuhängen. Der Abstand zwischen zwei Abhängerpaaren darf für die Abmessungen maximal 1200 mm betragen (s. Anlage 2).

Der lichte seitliche Abstand der einzelnen Gewindestangen der Abhängungen von der Entrauchungsleitung darf maximal 50 mm betragen.

<sup>12</sup>

DIN EN 10056-1:2017-06

Gleichschenklige und ungleichschenklige Winkel aus Stahl - Teil 1: Maße



Die Befestigung der Abhängungen der Entrauchungsleitung an massiven Bauteilen mit mindestens 90 Minuten Feuerwiderstandsdauer mit Dübeln nach den Abschnitten 2.1.5.2 und 2.1.5.3 ist nach den Bestimmungen der allgemeinen bauaufsichtlichen Zulassungen oder europäischen technischen Bewertungen der Dübel auszuführen.

#### 2.4.3.4 Geneigte Entrauchungsleitung

Entrauchungsleitung, die bis zu 10° von der senkrechten Anordnung abweichen, sind wie vertikale Leitungen nach Abschnitt 2.4.3.2 auszuführen.

Die Entrauchungsleitung ist unmittelbar an den Anschlüssen winkliger Formstücke (s. Anlage 5) mit Abhängungen zu befestigen; die winkligen Formstücke selbst sind ebenfalls abzuhängen. Anzahl und Anordnung der nach Abschnitt 2.3 bemessenen Abhängungen sind so zu wählen, dass die Formstücke auch im Brand- und Entrauchungsfall stand- und funktionssicher sind.

Für die Ausführung der Abhängungen gelten die Bestimmungen des Abschnitts 2.4.3.3.

#### 2.4.3.5 Wand- und Deckendurchführung

Die Durchführung der Entrauchungsleitung durch mindestens 100 mm dicke, mindestens feuerbeständige<sup>5</sup>, massive Wände oder mindestens feuerbeständige<sup>5</sup>, leichte Trennwände muss unter Verwendung des L-Form-Winkels nach Abschnitt 2.1.3.2 gemäß der Anlage 3 erfolgen. Der Spalt zwischen der massiven Wand und oder leichten Trennwand und der Entrauchungsleitung muss umlaufend um die Leitung über die jeweilige Spaltbreite, -höhe und -tiefe gleichmäßig und handfest mit Mineralwolle verstopft werden. Im Genehmigungsverfahren wurde hierfür Mineralwolle nach DIN EN 13162<sup>13</sup> nichtbrennbar<sup>1</sup>, Schmelzpunkt  $\geq 1000^{\circ}\text{C}$ <sup>14</sup> als geeignet nachgewiesen. Die Stopfung ist so dicht auszuführen, dass sie auf Handdruck nicht nachgibt.

Die Durchführung der vertikalen Entrauchungsleitung durch mindestens 125 mm dicke, mindestens feuerbeständige<sup>5</sup>, massive Decken muss unter Verwendung des L-Form-Winkels nach Abschnitt 2.1.3.2 gemäß Anlage 4 erfolgen.

#### 2.4.3.6 Wandanschluss der horizontalen Entrauchungsleitung

Eine horizontale Entrauchungsleitung darf an eine mindestens feuerbeständige<sup>5</sup>, massive Wand angeschlossen werden. Die Entrauchungsleitung darf die Wand jedoch nicht durchdringen. Hierzu ist nach Anlage 3 an der Außenseite der Leitung umlaufend ein L-Form-Winkel nach Abschnitt 2.1.3.2 und mit Klammern und Schrauben nach Abschnitt 2.1.4 zu verbinden und an der Wand mit für den Verwendungszweck geeigneten Dübeln und Schrauben oder Stahllankern mit allgemeiner bauaufsichtlicher Zulassung oder europäischer technischer Bewertung mit im jeweiligen Bescheid nachgewiesener brandschutztechnischer Eignung zu befestigen.

### 2.4.4 Kennzeichnung der Entrauchungsleitung

Jede Entrauchungsleitung nach dieser allgemeinen Bauartgenehmigung ist von der bauausführenden Firma, die sie errichtet hat, mit einem Schild mindestens einmal je Brandabschnitt zu kennzeichnen. Folgende Angaben müssen enthalten sein:

- Selbstständige Entrauchungsleitung aus THERMAX SL, Typ "L3090" für eine Feuerwiderstandsdauer von 90 Minuten,
- Differenzdruck bei Umgebungstemperatur
- Name (oder ggf. Kennziffer) des Errichters, der die Entrauchungsleitung fertiggestellt/eingebaut hat (s. Abschnitt 2.4.5)

<sup>13</sup> DIN EN 13162:2015-04 Wärmedämmstoffe für Gebäude – Werkmäßig hergestellte Produkte aus Mineralwolle (MW)

<sup>14</sup> DIN 4102-17:2017-12 Brandverhalten von Bauteilen und Baustoffen; Schmelzpunkt von Mineralfaserstoffen; Begriffe, Anforderungen, Prüfungen

## Allgemeine Bauartgenehmigung

Nr. Z-78.10-248

Seite 10 von 10 | 17. Juli 2020

- Bescheidnummer: Z-78.10-248
- Errichtungsjahr:

Das Schild ist an der Entrauchungsleitung dauerhaft lesbar, gut sichtbar und ohne Beschädigung der Entrauchungsleitung zu befestigen.

### 2.4.5 Übereinstimmungserklärung

Die bauausführende Firma, die den Genehmigungsgegenstand errichtet/eingebaut hat, muss für jedes Bauvorhaben eine Bestätigung der Übereinstimmung der Bauart mit der allgemeinen Bauartgenehmigung abgeben (s. § 16 a Abs. 5, § 21 Abs. 2 MBO<sup>15</sup>).

Sie muss schriftlich erfolgen und außerdem mindestens folgende Angaben enthalten:

- Bescheidnummer: Z-78.10-248
- Selbstständige Entrauchungsleitungen aus THERMAX SL, Typ "L3090" für eine Feuerwiderstandsdauer von 90 Minuten
- Name und Anschrift der bauausführenden Firma
- Bezeichnung der baulichen Anlage
- Datum der Errichtung/der Fertigstellung
- Ort und Datum der Ausstellung der Erklärung sowie Unterschrift des Verantwortlichen

Die Übereinstimmungserklärung ist dem Bauherrn zur ggf. erforderlichen Weiterleitung an die zuständige Bauaufsichtsbehörde auszuhändigen.

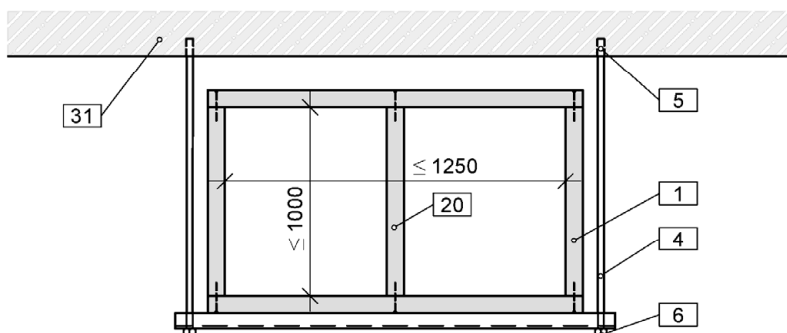
### 3 Bestimmungen für die Nutzung

Bei jeder Ausführung des Regelungsgegenstandes hat die bauausführende Firma (Errichter) den Auftraggeber schriftlich darauf hinzuweisen, dass für die Aufrechterhaltung der Feuerwiderstandsfähigkeit der Entrauchungsleitung diese stets in ordnungsgemäßem Zustand zu halten ist (z. B. keine mechanischen Beschädigungen, keine Verschmutzung, Instandhaltung).

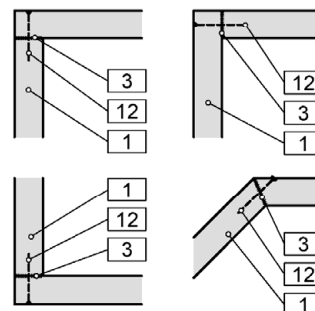
Juliane Valerius  
Referatsleiterin

Beglaubigt  
Köhler

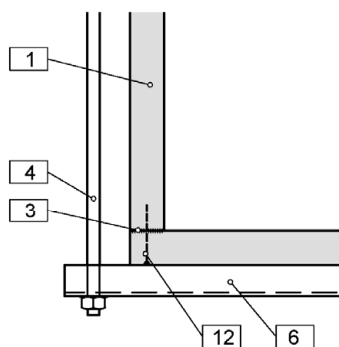
[1] Querschnitt horizontale Lüftungsleitung



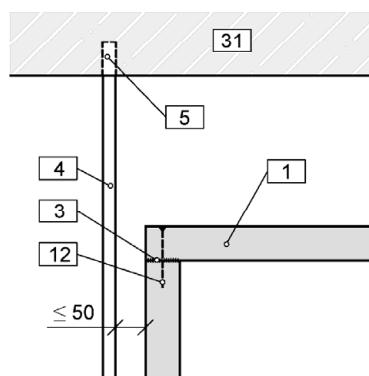
[2] Eckverbindungen



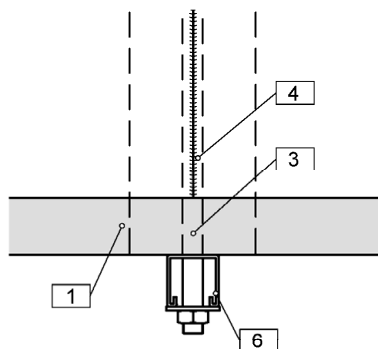
[3] Untere Eckausbildung  
 (Abhängung unten)



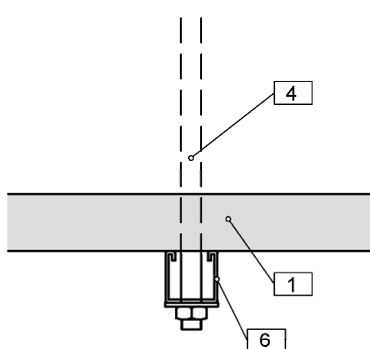
[4] Obere Eckausbildung  
 (Abhängung oben)



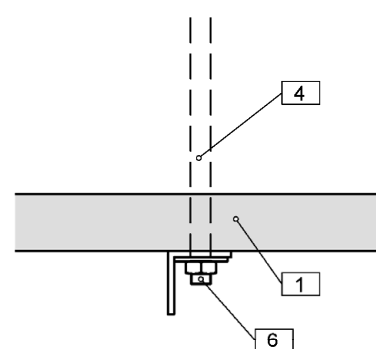
[5] Abhängung  
 auf Plattenstoß



[6] Abhängung  
 Var. 1



[7] Abhängung  
 Var. 2

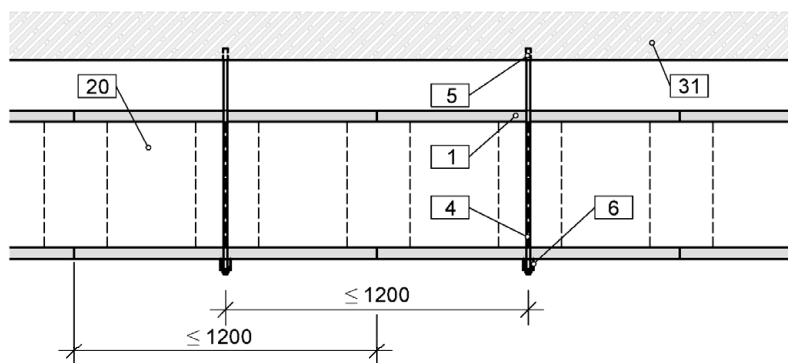


Bauart zum Errichten von selbstständigen Entrauchungsleitungen aus THERMAX SL für eine Feuerwiderstandsdauer von 90 Minuten

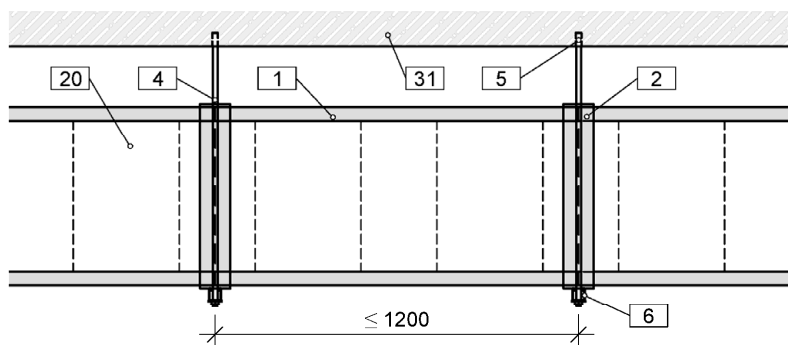
Querschnitt, Eck- und Stoßverbindungen, Abhängungen

Anlage 1

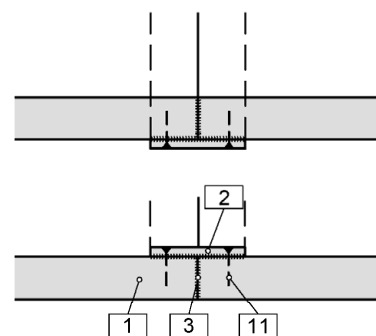
[8] Schematische Darstellung der Abhängung



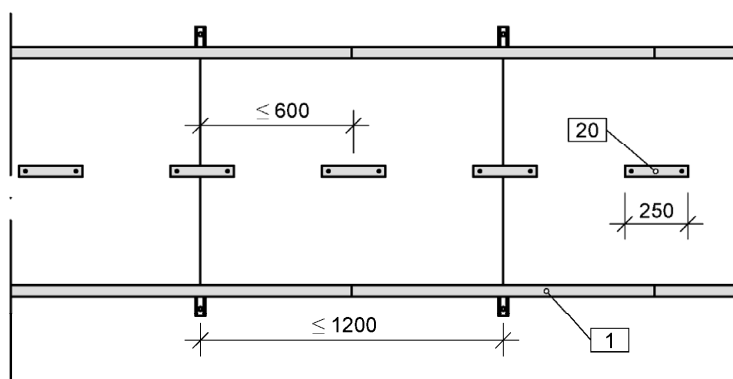
[9] Schematische Darstellung der Abhängung mit Stoßabdeckung



[10] Horizontale Stoßabdeckung innen und außen



[11] Darstellung Aussteifung

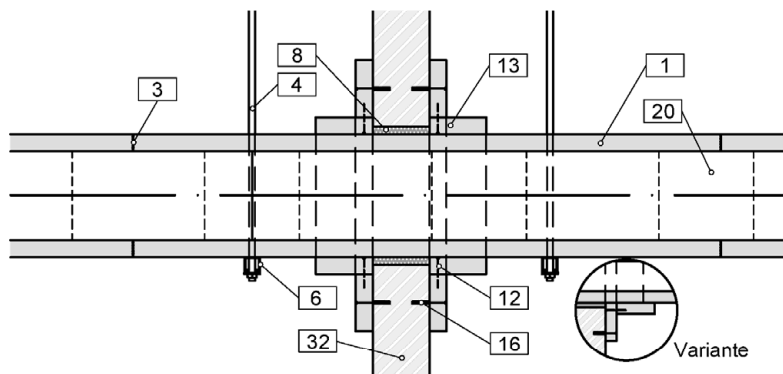


Bauart zum Errichten von selbstständigen Entrauchungsleitungen aus THERMAX SL für eine Feuerwiderstandsdauer von 90 Minuten

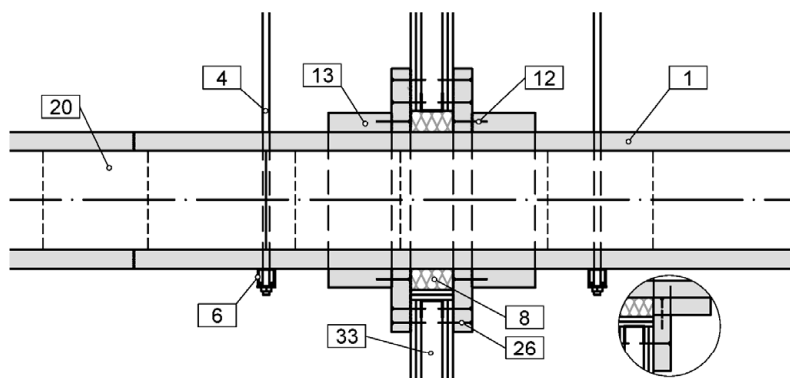
Horizontale Leitung  
 Abhängungen, Wanddurchführung, Stoßabdeckung

Anlage 2

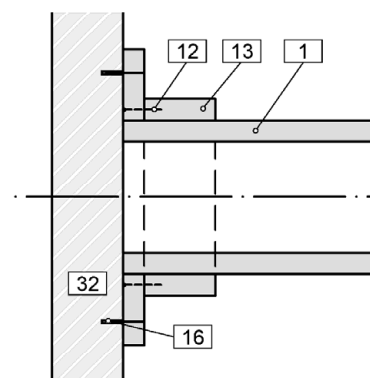
[12] Durchführung Massivwand



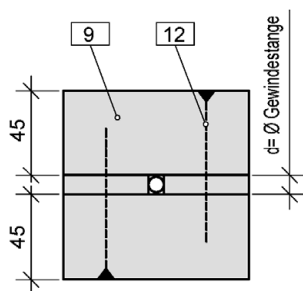
[13] Wanddurchführung leichte Trennwand



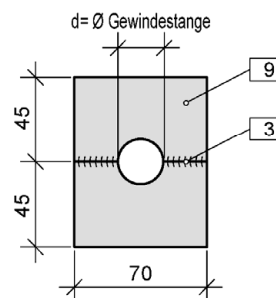
[14] Wandanschluss



[15] Bekleidung Gewindestangen



[16] Bekleidung Gewindestangen, Var. 1

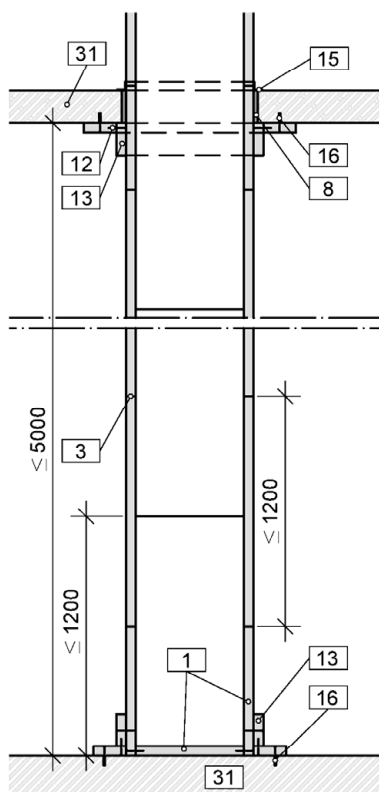


Bauart zum Errichten von selbstständigen Entrauchungsleitungen aus THERMAX SL für eine Feuerwiderstandsdauer von 90 Minuten

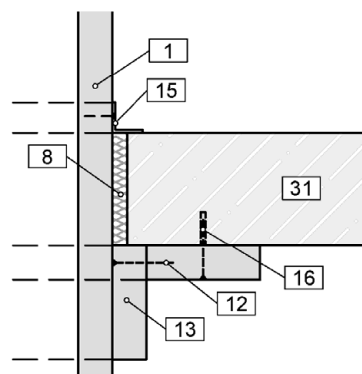
Horizontale Leitung  
 Wanddurchführung, Revisionsöffnung, Bekleidung Gewindestangen

Anlage 3

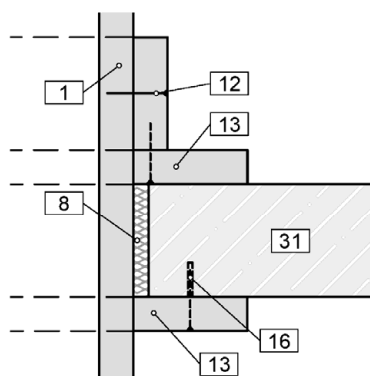
[17] Vertikale Lüftungsleitung



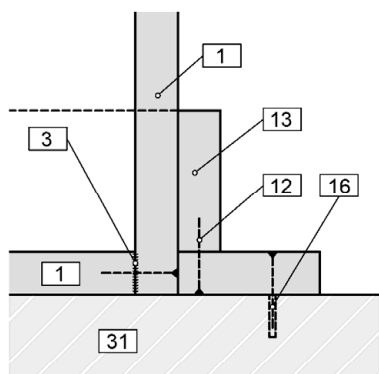
[18] Lastabtragung  
 Deckendurchführung



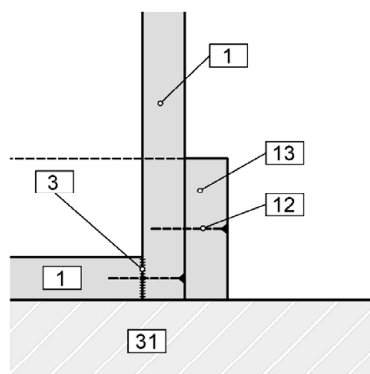
[19] Deckendurchführung



[20] Bodenanschluss



[21] Bodenanschluss, Var.1

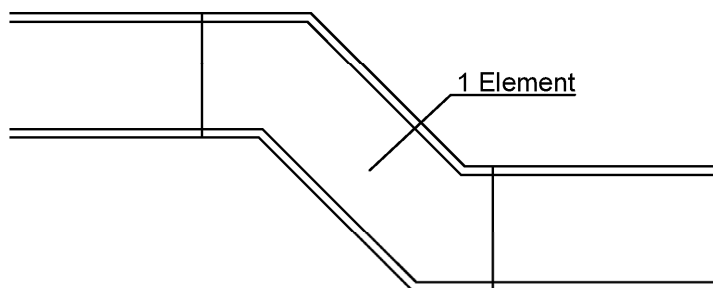


Bauart zum Errichten von selbstständigen Entrauchungsleitungen aus THERMAX SL für eine Feuerwiderstandsdauer von 90 Minuten

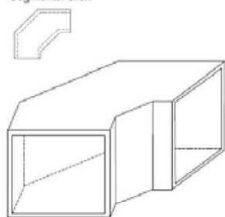
Vertikale Leitung  
 Ansicht, Bodenanschluss, Deckendurchführungen

Anlage 4

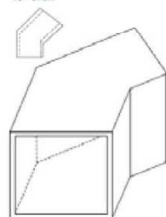
[22] Formteile, Segmentboden (Prinzipdarstellung)



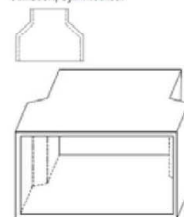
Segmental arch



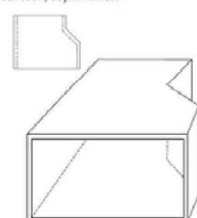
45° arch



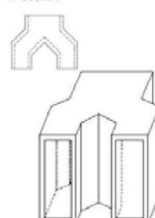
Junction, symmetrical



Junction, asymmetrical



Y-section



Etage, symmetrical and asymmetrical



Elektronische Kopie der abZ des DIBt: Z-78.10-248

Bauart zum Errichten von selbstständigen Entrauchungsleitungen aus THERMAX SL für eine Feuerwiderstandsdauer von 90 Minuten

Formstücke

Anlage 5

Pos.-Nr.	Material
1	Brandschutzplatte THERMAX SL, d = 45 mm, nach Abschnitt 2.1.2.1
2	Abdeckstreifen THERMAX A, d ≥ 10 mm, b ≥ 100 mm, nach Abschnitt 2.1.2.2
3	THERMAX Brandschutzkleber, nach Abschnitt 2.1.4
4	Abhänger/ Gewindestange ≥ M8 mit Mutter und Unterlegscheibe, gem. statischer Berechnung, nach Abschnitt 2.1.5.2
5	Metalldübel/ Stahlspreizdübel mit Schraube ≥ M8, Abstand ≤ 1200 mm, gem. statischer Berechnung mit brandschutztechnischen Eignungsnachweis, nach Abschnitt 2.1.5.3
6	Traverse/ Tragprofil als Abhängevorrichtung, Abstand ≤ 1200 mm, gem. statischer Berechnung, nach Abschnitt 2.1.5.2
8	Mineralwolle A1, Schmelzpunkt ≥ 1000°C nach Abschnitt 2.4.3.5
9	Gewindestangenbekleidung aus THERMAX SL, l > 1500 mm nach Abschnitt 2.1.2.1
11	Verbindungsmitel nach Abschnitt 2.1.4: Stahldrahtklammer 38/10/1 mm, a ≤ 100 mm oder Schnellbau-/ Spanplattenschraube 4 x 40 mm, a ≤ 200 mm für Abdeckstreifen
12	Verbindungsmitel nach Abschnitt 2.1.4: Stahldrahtklammer 80/10 / 1 mm, a ≤ 100 mm oder Schnellbau-/ Spanplattenschraube 5 x 80 mm, a ≤ 200 mm
13	Plattenstreifen aus THERMAX SL, d = 45 mm, b ≥ 150 mm nach Abschnitt 2.1.3.2
15	Stahlwinkel ≥ 40x40x4 mm nach EN 10056 mit Schnellbauschrauben 4x40 mm (Abstand ≤ 100 mm) nach Abschnitt 2.1.5.1
16	Dübel mit allg. bauaufsichtlicher Zulassung oder europäisch technischer Bewertung mit Schraube oder Stahlanker, mit brandschutztechnischem Eignungsnachweis, ≥ M6, a ≤ 250 mm, nach Abschnitt 2.1.5.2
20	Aussteifung aus Plattenstreifen THERMAX SL, d = 45 mm, b ≥ 250 mm, nach Abschnitt 2.1.3.1
26	Schnellbauschrauben in Leichtbauwand 4 x 75 mm, a ≤ 250 mm
31	feuerbeständige, massive Decke nach Abschnitt 1.2
32	feuerbeständige, massive Wand nach Abschnitt 1.2
33	feuerbeständige Wand in Leichtbauweise nach Abschnitt 1.2

Bauart zum Errichten von selbstständigen Entrauchungsleitungen aus THERMAX SL für eine Feuerwiderstandsdauer von 90 Minuten

Positionsliste

Anlage 6