

**Allgemeine  
bauaufsichtliche  
Zulassung/  
Allgemeine  
Bauartgenehmigung**

**Zulassungsstelle für Bauprodukte und Bauarten**

**Bautechnisches Prüfamnt**

Eine vom Bund und den Ländern  
gemeinsam getragene Anstalt des öffentlichen Rechts

Mitglied der EOTA, der UEAtc und der WFTAO

Datum:

07.12.2020

Geschäftszeichen:

III 27-1.78.4-7/20

**Nummer:**

**Z-78.4-192**

**Geltungsdauer**

vom: **8. Dezember 2020**

bis: **8. Dezember 2025**

**Antragsteller:**

**Aerotechnik E. Siegwart GmbH**

Untere Hofwiesen

66299 Friedrichsthal

**Gegenstand dieses Bescheides:**

**Absperrvorrichtung gegen Rauch in Luftleitungen**

Der oben genannte Regelungsgegenstand wird hiermit allgemein bauaufsichtlich  
zugelassen/genehmigt.

Dieser Bescheid umfasst sieben Seiten und drei Anlagen.

DIBt

## I ALLGEMEINE BESTIMMUNGEN

- 1 Mit diesem Bescheid ist die Verwendbarkeit bzw. Anwendbarkeit des Regelungsgegenstandes im Sinne der Landesbauordnungen nachgewiesen.
- 2 Dieser Bescheid ersetzt nicht die für die Durchführung von Bauvorhaben gesetzlich vorgeschriebenen Genehmigungen, Zustimmungen und Bescheinigungen.
- 3 Dieser Bescheid wird unbeschadet der Rechte Dritter, insbesondere privater Schutzrechte, erteilt.
- 4 Dem Verwender bzw. Anwender des Regelungsgegenstandes sind, unbeschadet weitergehender Regelungen in den "Besonderen Bestimmungen", Kopien dieses Bescheides zur Verfügung zu stellen. Zudem ist der Verwender bzw. Anwender des Regelungsgegenstandes darauf hinzuweisen, dass dieser Bescheid an der Verwendungs- bzw. Anwendungsstelle vorliegen muss. Auf Anforderung sind den beteiligten Behörden ebenfalls Kopien zur Verfügung zu stellen.
- 5 Dieser Bescheid darf nur vollständig vervielfältigt werden. Eine auszugsweise Veröffentlichung bedarf der Zustimmung des Deutschen Instituts für Bautechnik. Texte und Zeichnungen von Werbeschriften dürfen diesem Bescheid nicht widersprechen, Übersetzungen müssen den Hinweis "Vom Deutschen Institut für Bautechnik nicht geprüfte Übersetzung der deutschen Originalfassung" enthalten.
- 6 Dieser Bescheid wird widerruflich erteilt. Die Bestimmungen können nachträglich ergänzt und geändert werden, insbesondere, wenn neue technische Erkenntnisse dies erfordern.
- 7 Dieser Bescheid bezieht sich auf die von dem Antragsteller gemachten Angaben und vorgelegten Dokumente. Eine Änderung dieser Grundlagen wird von diesem Bescheid nicht erfasst und ist dem Deutschen Institut für Bautechnik unverzüglich offenzulegen.
- 8 Die von diesem Bescheid umfasste allgemeine Bauartgenehmigung gilt zugleich als allgemeine bauaufsichtliche Zulassung für die Bauart.

## II BESONDERE BESTIMMUNGEN

### 1 Regelungsgegenstand und Verwendungs- bzw. Anwendungsbereich

Gegenstand dieses Bescheids ist die Absperrvorrichtung gegen Rauchübertragung (nachfolgend "Rauchschutzklappe" genannt) vom Typ JS – RS 291 in Luftleitungen. Die Rauchschutzklappe besteht im Wesentlichen aus einem Rahmen und Lamellen aus verzinktem Stahlblech sowie einem Antriebsgestänge mit Elektromotor.

Die Rauchschutzklappe darf nach Maßgabe der landesrechtlichen Vorschriften über Lüftungsanlagen (z. B. Richtlinie über die brandschutztechnischen Anforderungen an Lüftungsanlagen) in Luftleitungen verwendet werden. Die Rauchschutzklappe ist nicht geeignet, die Funktion einer Brandschutzklappe zu übernehmen.

Die Genehmigung gilt für die Anordnung der Rauchschutzklappe in Luftleitungen. (s. Abschnitt 3)

### 2 Bestimmungen für das Bauprodukt

#### 2.1 Eigenschaften und Zusammensetzung

Die Rauchschutzklappe muss den bei den Zulassungsprüfungen verwendeten Baumustern, den Angaben der Prüfberichte und deren Ergänzungen sowie den Konstruktionszeichnungen entsprechen. Die vorgenannten Unterlagen und Nachweise sind beim Deutschen Institut für Bautechnik hinterlegt und müssen vom Antragsteller dieser Zulassung der fremdüberwachenden Stelle zur Verfügung gestellt werden.

Die Rauchschutzklappe wird in folgenden Abmessungen hergestellt:

Breite:  $300 \text{ mm} \leq \text{Breite } B \leq 2000 \text{ mm}$ ,

Höhe:  $345 \text{ mm} \leq \text{Höhe } H \leq 1995 \text{ mm}$ ,

Länge:  $175 \text{ mm}$ .

Ab einer Klappenbreite  $\geq 962 \text{ mm}$  ist die Rauchschutzklappe werkseitig zusammengesetzt. (s. Anlage 2)

Die Rauchschutzklappe besteht gemäß den Angaben der Anlage 1 im Wesentlichen aus:

- dem Rahmen aus verzinktem Stahlblech,
- den Lamellen aus verzinktem Stahlblech,
- der Achse aus verzinktem Stahl mit Achshalter,
- dem Antriebsgestänge aus verzinktem Stahl,
- dem elektrischen Antrieb mit elektrischen Endlagenschaltern.

Die Rauchschutzklappe ist für einen maximalen Differenzdruck in der Luftleitung von 1000 Pa nachgewiesen.

Für den Antrieb des Zulassungsgegenstandes ist der elektrische Federrücklaufmotor vom Typ Belimo SF...-S2, Nennspannung 230 V AC bzw. 24 V AC/DC, Schließzeit  $\leq 30 \text{ s}$ , Drehwinkel  $95^\circ$ , Schutzart IP54 zu verwenden. Die Anzahl der Motoren wird in Abhängigkeit von der Klappenbreite und Klappenhöhe gemäß den planungstechnischen Vorgaben (s. Abschnitt 3.2) sowie dem o. a. maximalen Differenzdruck in der Luftleitung werkseitig bestimmt.

## **2.2 Herstellung und Kennzeichnung**

### **2.2.1 Herstellung**

Die Rauchschutzklappe ist in den Werken des Antragstellers herzustellen. Bei der Herstellung sind die Bestimmungen des Abschnitts 2.1 einzuhalten.

Die Rauchschutzklappe ist mit einer Montage- und Betriebsanleitung zu versehen, die der Hersteller/Antragsteller in Übereinstimmung mit diesem Bescheid erstellt hat und die dem Anwender zur Verfügung zu stellen ist. In der Betriebsanleitung sind ausführlich schriftlich die für die Inbetriebnahme, Inspektion, Wartung, Instandsetzung sowie Überprüfung der Funktion der Rauchschutzklappe notwendigen Angaben darzustellen.

### **2.2.2 Kennzeichnung**

Die Rauchschutzklappe muss vom Hersteller mit dem Übereinstimmungszeichen (Ü-Zeichen) nach den Übereinstimmungszeichen-Verordnungen der Länder gekennzeichnet werden. Die Kennzeichnung darf nur erfolgen, wenn die Voraussetzungen nach Abschnitt 2.3 erfüllt sind.

## **2.3 Übereinstimmungsbestätigung**

### **2.3.1 Allgemeines**

Die Bestätigung der Übereinstimmung der Rauchschutzklappe mit den Bestimmungen der von diesem Bescheid erfassten allgemeinen bauaufsichtlichen Zulassung muss für jedes Herstellwerk mit einer Übereinstimmungserklärung des Herstellers auf der Grundlage einer werkseigenen Produktionskontrolle und eines Übereinstimmungszertifikates einer hierfür anerkannten Zertifizierungsstelle sowie einer regelmäßigen Fremdüberwachung durch eine anerkannte Überwachungsstelle nach Maßgabe der folgenden Bestimmungen erfolgen:

Für die Erteilung des Übereinstimmungszertifikates und die Fremdüberwachung einschließlich der dabei durchzuführenden Produktprüfungen hat der Hersteller des Bauproduktes eine hierfür anerkannte Zertifizierungsstelle sowie eine hierfür anerkannte Überwachungsstelle einzuschalten.

Die Übereinstimmungserklärung, dass ein Übereinstimmungszertifikat erteilt ist, hat der Hersteller durch Kennzeichnung der Bauprodukte mit dem Übereinstimmungszeichen (Ü-Zeichen) unter Hinweis auf den Verwendungszweck abzugeben.

Dem Deutschen Institut für Bautechnik ist von der Zertifizierungsstelle eine Kopie des von ihr erteilten Übereinstimmungszertifikates zur Kenntnis zu geben.

Dem Deutschen Institut für Bautechnik ist zusätzlich eine Kopie des Erstprüfberichts zur Kenntnis zu geben.

### **2.3.2 Werkseigene Produktionskontrolle**

In jedem Herstellwerk ist eine werkseigene Produktionskontrolle einzurichten und durchzuführen. Unter werkseigener Produktionskontrolle wird die vom Hersteller vorzunehmende kontinuierliche Überwachung der Produktion verstanden, mit der dieser sicherstellt, dass die von ihm hergestellten Bauprodukte den Bestimmungen der von diesem Bescheid erfassten allgemeinen bauaufsichtlichen Zulassung entsprechen.

Die werkseigene Produktionskontrolle soll mindestens die im Folgenden aufgeführten Maßnahmen einschließen:

Überprüfung, dass nur die in Abschnitt 2.1 benannten Bauteile und Baustoffe verwendet, die planmäßigen Abmessungen eingehalten und die Rauchschutzklappe ordnungsgemäß gekennzeichnet wird.

Mindestens einmal täglich ist an einer Rauchschutzklappe jeder Größe die einwandfreie Funktion des Öffnens und Schließens zu prüfen. Die Ergebnisse der werkseigenen Produktionskontrolle sind aufzuzeichnen. Die Aufzeichnungen müssen mindestens folgende Angaben enthalten:

- Bezeichnung des Bauproduktes und der Bestandteile hinsichtlich der im Abschnitt 2.1 festgelegten Anforderungen
- Abmessungen des Bauproduktes
- Art der Kontrolle oder Prüfung
- Datum der Herstellung und der Prüfung des Bauproduktes
- Ergebnis der Kontrollen und Prüfungen und, soweit zutreffend, Vergleich mit den Anforderungen
- Unterschrift des für die werkseigene Produktionskontrolle Verantwortlichen

Die Aufzeichnungen sind mindestens fünf Jahre aufzubewahren und der für die Fremdüberwachung eingeschalteten Überwachungsstelle vorzulegen. Sie sind dem Deutschen Institut für Bautechnik und der zuständigen obersten Bauaufsichtsbehörde auf Verlangen vorzulegen.

Bei ungenügendem Prüfergebnis im Rahmen der werkseigenen Produktionskontrolle sind vom Hersteller unverzüglich die erforderlichen Maßnahmen zur Abstellung des Mangels zu treffen. Bauprodukte, die den Anforderungen nicht entsprechen, sind so zu handhaben, dass Verwechslungen mit übereinstimmenden ausgeschlossen werden. Nach Abstellung des Mangels ist - soweit technisch möglich und zum Nachweis der Mängelbeseitigung erforderlich - die betreffende Prüfung im Rahmen der werkseigenen Produktionskontrolle unverzüglich zu wiederholen.

### **2.3.3 Fremdüberwachung**

In jedem Herstellwerk sind das Werk und die werkseigene Produktionskontrolle durch eine Fremdüberwachung regelmäßig zu überprüfen, mindestens jedoch zweimal jährlich. Die Überwachungsstelle ist nach mindestens einjähriger beanstandungsfreier Überwachung berechtigt, die Zahl der Überwachungen auf eine pro Jahr herabzusetzen, wenn sich anhand der dokumentierten werkseigenen Produktionskontrolle die Herstellung als wenig fehlerempfindlich erweist und die bisherigen Prüfergebnisse positiv sind.

Im Rahmen der Fremdüberwachung ist eine Erstprüfung des Bauproduktes durchzuführen.

Die Ergebnisse der Zertifizierung und Fremdüberwachung sind mindestens fünf Jahre aufzubewahren. Sie sind von der Zertifizierungsstelle bzw. der Überwachungsstelle dem Deutschen Institut für Bautechnik und der zuständigen obersten Bauaufsichtsbehörde auf Verlangen vorzulegen.

## **3 Bestimmungen für Planung, Bemessung und Ausführung**

### **3.1 Planung**

Für die Planung der Lüftungsanlage mit Rauchschutzklappen gelten die landesrechtlichen Vorschriften über Lüftungsanlagen (z. B. Richtlinie über brandschutztechnische Anforderungen an Lüftungsanlagen). Zusätzlich gelten folgende Bestimmungen:

Die Rauchschutzklappe darf nur durch Auslöseeinrichtungen, die auf Rauch ansprechen (Rauchauslöseeinrichtung) und deren Eignung für diesen Verwendungszweck durch eine allgemeine bauaufsichtliche Zulassung/allgemeine Bauartgenehmigung nachgewiesen worden ist, angesteuert werden.

Die Rauchschutzklappe darf waagrecht und senkrecht mit waagerechter Achslage in Luftleitungen eingebaut werden. An die Rauchschutzklappe dürfen beidseitig nur Luftleitungen aus nichtbrennbaren<sup>1</sup> Baustoffen angeschlossen werden; Luftleitungen aus Aluminium dürfen jedoch nicht angeschlossen werden. Die Rauchschutzklappe darf vor Wänden oder Decken eingebaut werden. Luftleitungen, die an die Rauchschutzklappe angeschlossen werden und die durch feuerwiderstandsfähige Bauteile (Wand und/oder Decke) hindurchführen, müssen mindestens eine Feuerwiderstandsdauer entsprechend der zu schützenden Wand oder Decke aufweisen.

### **3.2 Bemessung**

Für die werkseitige Bestimmung der Anzahl der Motoren an der Rauchschutzklappe sind vom Planer die erforderliche Klappenbreite und -höhe anzugeben.

### **3.3 Ausführung**

#### **3.3.1 Allgemeines**

Die Rauchschutzklappe ist entsprechend der Montageanleitung des Herstellers und den Angaben der Anlagen einzubauen.

Die Rauchschutzklappe muss so eingebaut werden, dass eine innere Besichtigung, Reinigung und Instandsetzung der einzelnen Bestandteile der Rauchschutzklappe in eingebautem Zustand leicht möglich ist.

Für die Befestigung der Rauchschutzklappe an massiven Wänden bzw. Decken oder in Luftleitungen sind allgemein bauaufsichtlich bzw. europäisch technisch bewertete Befestigungsmittel zu verwenden, die für den Verwendungszweck geeignet sind. Die besonderen Bestimmungen der jeweiligen allgemeinen bauaufsichtlichen Zulassung oder der europäischen technischen Bewertung sind zu beachten.

Vor dem Einbau der werkseitig zusammengesetzten Rauchschutzklappen nach Abschnitt 2.1 ist die ordnungsgemäße Abdichtung des Restspaltes zwischen den Rauchschutzklappen mit Aluminiumklebeband (s. Anlage 2) zu kontrollieren.

#### **3.3.2 Übereinstimmungserklärung**

Die bauausführende Firma, die die Rauchschutzklappe eingebaut hat, muss für jedes Bauvorhaben eine Bestätigung der Übereinstimmung der Bauart mit der allgemeinen Bauartgenehmigung abgeben (s. §§ 16 a Abs. 5, i. V. m. 21 Abs. 2 MBO<sup>2</sup>).

Sie muss schriftlich erfolgen und außerdem mindestens folgende Angaben enthalten:

- Z-78.4-192
- Einbau: Rauchschutzklappe Typ JS – RS 291
- Name und Anschrift der bauausführenden Firma
- Bezeichnung der baulichen Anlage
- Datum der Errichtung/der Fertigstellung
- Ort und Datum der Ausstellung der Erklärung sowie Unterschrift des Verantwortlichen

Diese Übereinstimmungserklärung ist dem Bauherrn zur ggf. erforderlichen Weiterleitung an die zuständigen Bauaufsichtsbehörden auszuhändigen.

<sup>1</sup> Die Zuordnung der klassifizierten Eigenschaften des Brandverhaltens zu den bauaufsichtlichen Anforderungen erfolgt gemäß der Technischen Regel A 2.2.1.2, "Bauaufsichtliche Anforderungen, Zuordnung der Klassen, Verwendung von Bauprodukten, Anwendung von Bauarten" der Muster-Verwaltungsvorschrift Technische Baubestimmungen (MVVTB) Ausgabe 2019/1, Anhang 4, Abschnitt 1.

<sup>2</sup> nach Landesbauordnung

#### 4 Bestimmungen für Nutzung, Unterhalt und Instandhaltung

Auf Veranlassung des Eigentümers der Lüftungsanlage muss die Überprüfung der Funktion der Rauchschutzklappe unter Berücksichtigung der Grundmaßnahmen zur Instandhaltung nach DIN EN 13306<sup>3</sup> in Verbindung mit DIN 31051<sup>4</sup> mindestens in jährlichem Abstand erfolgen.

Die Rauchschutzklappe darf nur zusammen mit der Betriebsanleitung des Herstellers und der allgemeinen bauaufsichtlichen Zulassung/allgemeinen Bauartgenehmigung weitergegeben werden. Dem Eigentümer der Lüftungsanlage sind die schriftliche Betriebsanleitung des Herstellers sowie die allgemeine bauaufsichtliche Zulassung/allgemeine Bauartgenehmigung auszuhändigen.

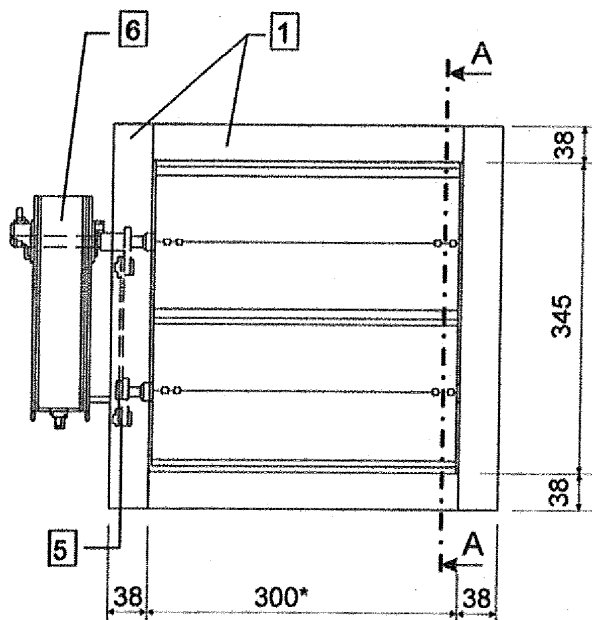
Juliane Valerius  
Referatsleiterin

Beglaubigt  
Köhler

<sup>3</sup> DIN EN 13306:2018-02  
<sup>4</sup> DIN 31051:2019-06

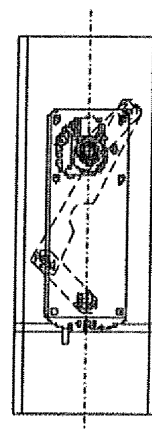
Begriffe der Instandhaltung  
Grundlagen der Instandhaltung

Rauchschutzklappe in geschlossener Stellung

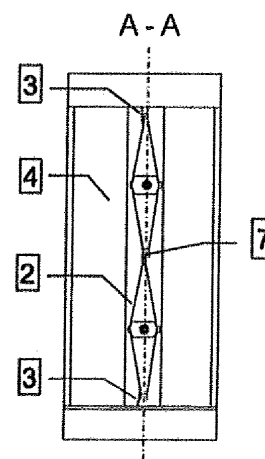


Abmessungen:

Breite\* = 300 bis 961 mm  
Höhe = 345 bis 1995 mm



- 1 Rahmenteile aus verzinktem Stahlblech
- 2 Lamellen aus verzinktem Stahlblech mit Achshaltern
- 3 Anschlagwinkel aus verzinktem Stahlblech
- 4 Dichtbleche aus Edelstahl
- 5 Gestänge außenliegend, gegenläufig aus verzinktem Stahl
- 6 Federrücklaufmotor
- 7 Winkelprofil aus Aluminium (Anschlageinsatz)



<b>Absperrvorrichtung JS – RS 291</b>	<b>Genehmigungs.Nr.</b>
	<b>Zertifizierung</b>
<b>Herstelljahr:.....</b>	<b>Hersteller: Aerotechnik E. Siegwart GmbH</b>

Absperrvorrichtung gegen Rauch in Luftleitungen

Rauchschutzklappe JS-RS 291 - Aufbau

Anlage 1

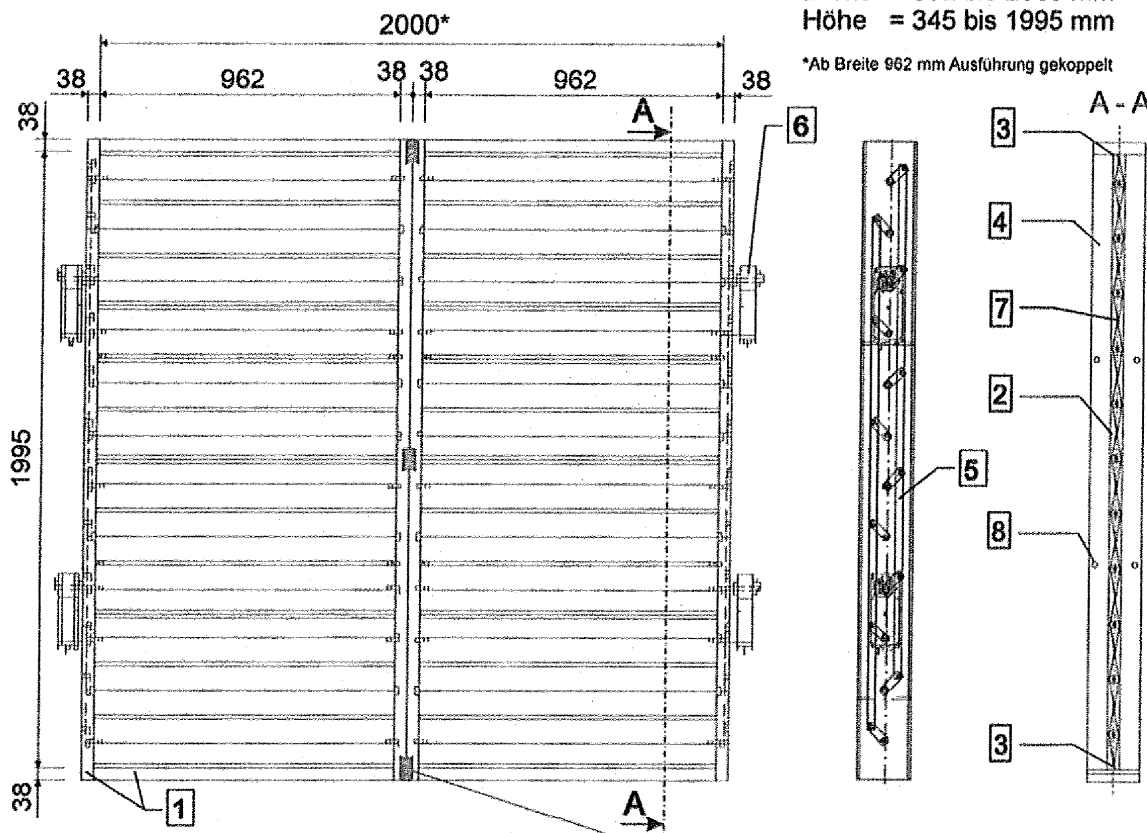


Rauchschutzklappe in geschlossener Stellung

Abmessungen:

Breite\* = 962 bis 2000 mm  
Höhe = 345 bis 1995 mm

\*Ab Breite 962 mm Ausführung gekoppelt



- 1 Rahmenteile aus verzinktem Stahlblech
- 2 Lamellen aus verzinktem Stahlblech mit Achshaltern
- 3 Anschlagwinkel aus verzinktem Stahlblech
- 4 Dichtbleche aus Edelstahl
- 5 Gestänge außenliegend, gegenläufig aus verzinktem Stahl
- 6 Federrücklaufmotor
- 7 Winkelprofil aus Aluminium (Anschlageinsatz)
- 8 Versteifungsrohre

"Fügetechnik"

Anmerkung:

Zu verbindende Rauchschutzklappen werden werkseitig an den Stoßseiten der Klappenflansche zusammengesetzt und mittels drei Teilnähten je Seite verschweißt (I-Naht, Schweißnahtlänge je 5 cm). Das zulässige Spaltmaß entspricht der Fertigungstoleranz. Der Restspalt wird nach Reinigung der Schweißnähte mit Aluminiumklebeband abgedichtet.

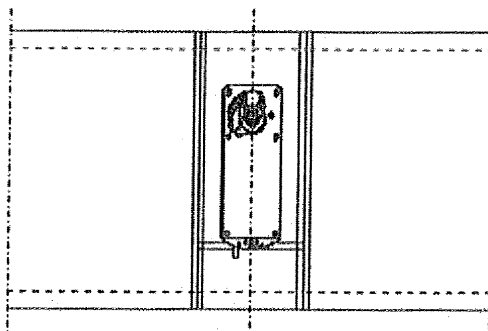
Absperrvorrichtung JS – RS 291	Genehmigungs.Nr.
	Zertifizierung
Herstelljahr:.....	Hersteller: Aerotechnik E. Siegwart GmbH

Absperrvorrichtung gegen Rauch in Luftleitungen

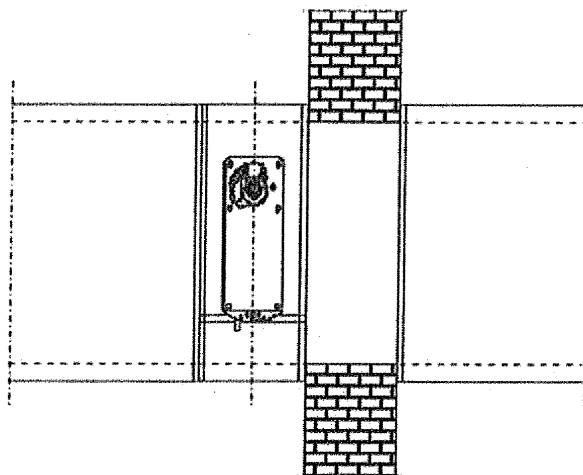
Rauchschutzklappe JS-RS 291 - Aufbau

Anlage 2

### Einbau in Lüftungsleitungen



### Einbau an Wände und Decken



Absperrvorrichtung gegen Rauch in Luftleitungen

Rauchschutzklappe JS-RS 291 - Einbau

Anlage 3