

Bescheid

**über die Ergänzung der
allgemeinen bauaufsichtlichen Zulassung/
allgemeinen Bauartgenehmigung
vom 30. Januar 2020**

Zulassungsstelle für Bauprodukte und Bauarten

Bautechnisches Prüfamt

Eine vom Bund und den Ländern
gemeinsam getragene Anstalt des öffentlichen Rechts

Mitglied der EOTA, der UEAtc und der WFTAO

Datum:

07.12.2020

Geschäftszeichen:

I 37.1-1.8.1-22/20

Nummer:

Z-8.1-16.2

Geltungsdauer

vom: **7. Dezember 2020**

bis: **3. Januar 2025**

Antragsteller:

Wilhelm Layher GmbH & Co. KG

74361 Güglingen-Eibensbach

Gegenstand dieses Bescheides:

Gerüstbauteile für das "Layher Blitz Gerüst 70 Stahl"

Dieser Bescheid ergänzt die allgemeine bauaufsichtliche Zulassung / allgemeine Bauartgenehmigung Nr. Z-8.1-16.2 vom 30. Januar 2020, ergänzt durch Bescheid vom 2. April 2020.

Dieser Bescheid umfasst zwei Seiten und zwei Anlagen. Er gilt nur in Verbindung mit der oben genannten allgemeinen bauaufsichtlichen Zulassung / allgemeinen Bauartgenehmigung und darf nur zusammen mit dieser verwendet werden.

DIBt

II BESONDERE BESTIMMUNGEN

Die Besonderen Bestimmungen der allgemeinen bauaufsichtlichen Zulassung / allgemeinen Bauartgenehmigung werden wie folgt ergänzt:

a) Tabelle 1 wird wie folgt ergänzt:

Tabelle 1: Gerüstbauteile für das Gerüstsystem "Layher Blitz Gerüst 70 Stahl"

Bezeichnung	Anlage A, Seite	Details / Komponenten nach Anlage A, Seite
I-Geländer mit Drehriegel 1,57 – 3,07 m	207	---
I-Geländer 1,57 – 3,07 m	208	---

b) Abschnitt 3.3.3.5 wird wie folgt ergänzt:

Die Keile der Geländerkästchen sind beim Anschluss der verschiedenen Geländerausführungen an die Ständer durch Einschlagen des Keils mit einem mindestens 500 g schweren Hammer bis zum Prellschlag anzuschließen.

Das von außen betrachtete jeweils linke Ende einer I-Geländerkette in der obersten Gerüstlage ist im Montagezustand durch eine zusätzliche Gerüstkupplung gegen unbeabsichtigtes Ausheben zu sichern, bis die Sicherung des I-Geländers in diesem jeweils äußerts linken Gerüstfeld durch mindestens einen folgend eingebauten Stellrahmen in diesem Gerüstfeld gewährleistet ist ¹.

ZU ANLAGE A:

c) Anlage A wird um die Seiten 207 und 208 ergänzt.

ZU ANLAGE B:

d) Tabelle B.9 wird wie folgt ergänzt.

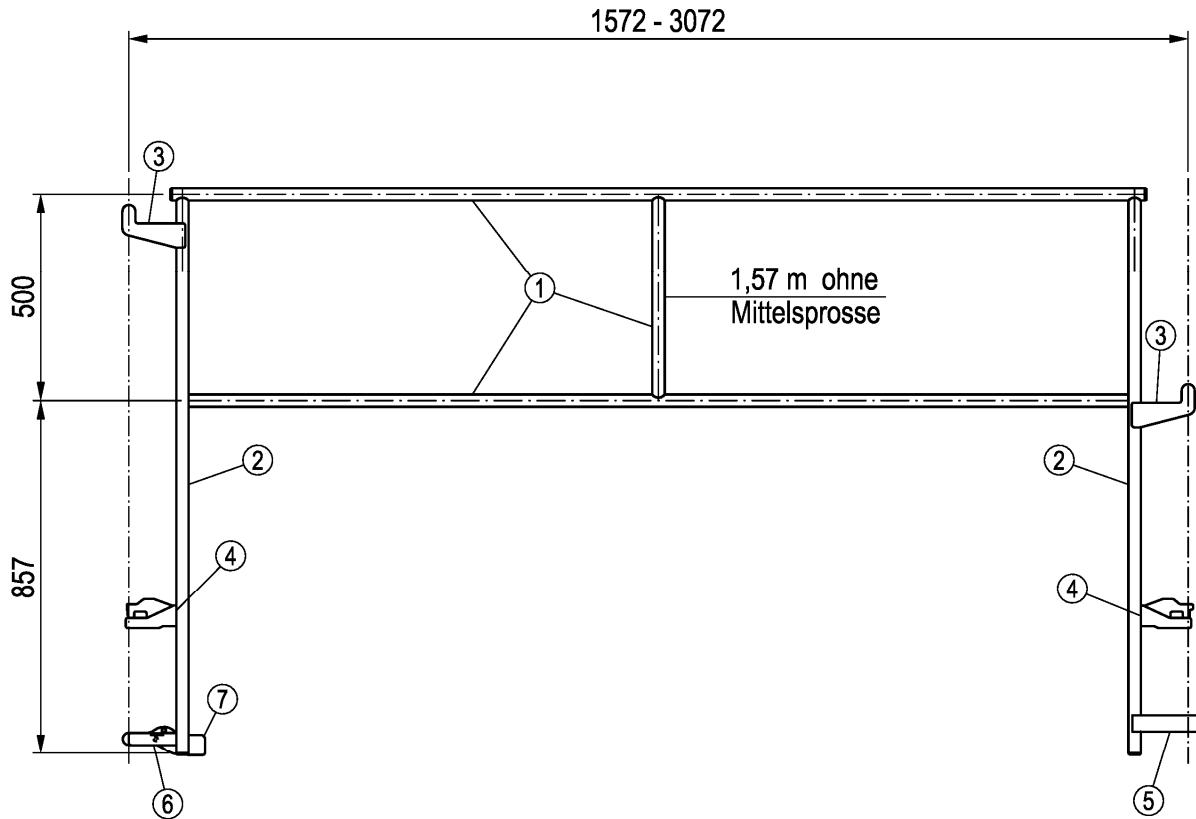
Tabelle B.9: Gerüstbauteile der Regelausführung

Bezeichnung	Anlage A, Seite
I-Geländer mit Drehriegel 1,57 – 3,07 m	207
I-Geländer 1,57 – 3,07 m	208

Andreas Schult
Referatsleiter

Beglaubigt
Gilow-Schiller

¹ Siehe auch Aufbau- und Verwendungsanleitung des Herstellers.



- | | |
|----------------------------------|-------|
| ① Rohr | Stahl |
| ② Quadratrohr | Stahl |
| ③ Einhängehaken | Stahl |
| ④ Einhängegabel (links / rechts) | Stahl |
| ⑤ Eindrehhaken | Stahl |
| ⑥ Haltegabel Drehriegel | Stahl |
| ⑦ Drehriegel | Stahl |

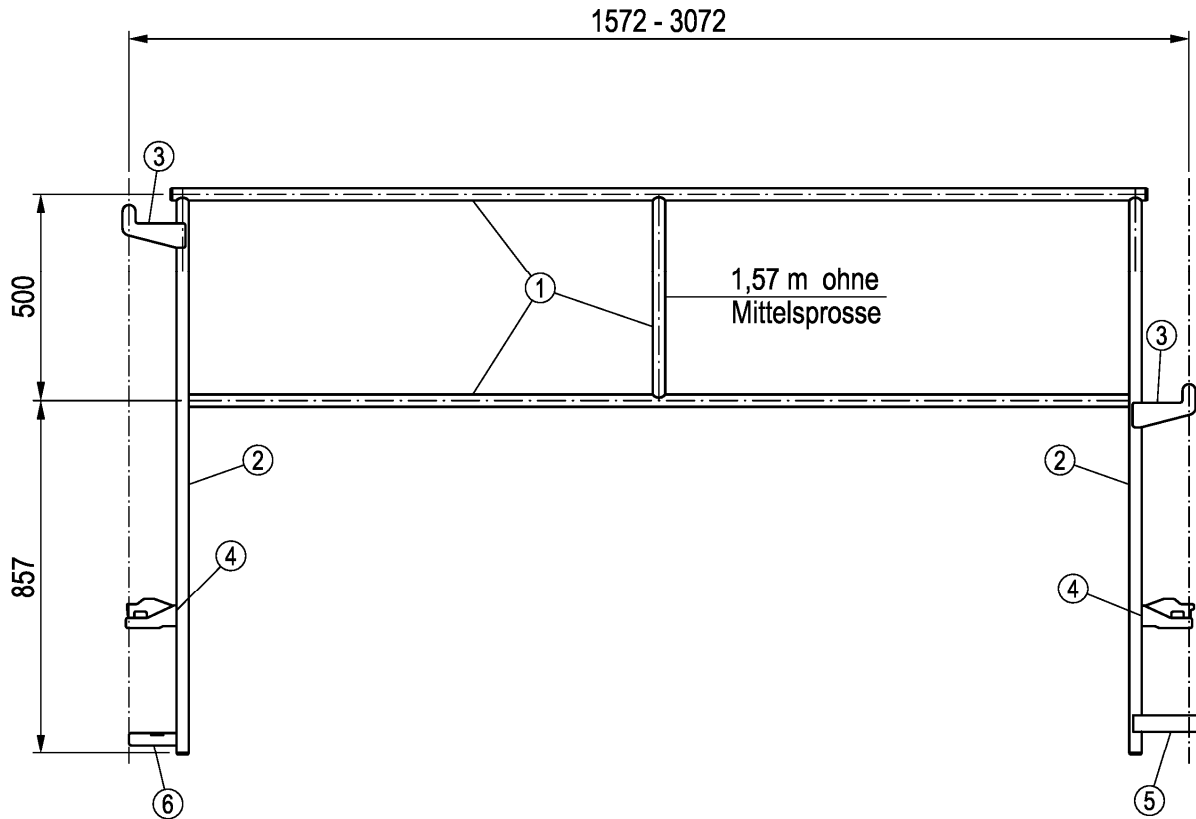
Abm. [m]	Gew. [kg]
1,57	9,9
2,07	11,7
2,57	12,9
3,07	14,1

Detaillierte Informationen sind beim DIBt hinterlegt

Layher Blitz Gerüst 70 Stahl

I-Geländer mit Drehriegel 1,57 - 3,07 m

Anlage A,
Seite 207



- | | |
|---------------------------------|-------|
| ① Rohr | Stahl |
| ② Quadratrohr | Stahl |
| ③ Eihängehaken | Stahl |
| ④ Eihängegabel (links / rechts) | Stahl |
| ⑤ Eindrehhaken | Stahl |
| ⑥ Haltegabel | Stahl |

Abm. [m]	Gew. [kg]
1,57	9,9
2,07	11,7
2,57	12,9
3,07	14,1

Detaillierte Informationen sind beim DIBt hinterlegt

Layher Blitz Gerüst 70 Stahl

I-Geländer 1,57 - 3,07 m

Anlage A,
Seite 208