

**Allgemeine
bauaufsichtliche
Zulassung/
Allgemeine
Bauartgenehmigung**

Zulassungsstelle für Bauprodukte und Bauarten

Bautechnisches Prüfamnt

Eine vom Bund und den Ländern
gemeinsam getragene Anstalt des öffentlichen Rechts

Mitglied der EOTA, der UEAtc und der WFTAO

Datum:

29.04.2020

Geschäftszeichen:

II 33-1.83.3-02/10

Nummer:

Z-83.3-10

Geltungsdauer

vom: **4. Mai 2020**

bis: **4. Mai 2025**

Antragsteller:

Otto Christ AG

Wash Systems

Memminger Straße 51

87734 Memmingen

Gegenstand dieses Bescheides:

**Anlagen zur Begrenzung von Kohlenwasserstoffen mit weitestgehender Kreislaufführung
FONTIS**

Der oben genannte Regelungsgegenstand wird hiermit allgemein bauaufsichtlich
zugelassen/ genehmigt.

Dieser Bescheid umfasst 17 Seiten und 13 Anlagen.

Diese allgemeine bauaufsichtliche Zulassung/allgemeine Bauartgenehmigung ersetzt die allgemeine
bauaufsichtliche Zulassung Nr. Z-83.3-10 vom 14. März 2016 und die Änderung vom 2. März 2017.

I ALLGEMEINE BESTIMMUNGEN

- 1 Mit diesem Bescheid ist die Verwendbarkeit bzw. Anwendbarkeit des Regelungsgegenstandes im Sinne der Landesbauordnungen nachgewiesen.
- 2 Dieser Bescheid ersetzt nicht die für die Durchführung von Bauvorhaben gesetzlich vorgeschriebenen Genehmigungen, Zustimmungen und Bescheinigungen.
- 3 Dieser Bescheid wird unbeschadet der Rechte Dritter, insbesondere privater Schutzrechte, erteilt.
- 4 Dem Verwender bzw. Anwender des Regelungsgegenstandes sind, unbeschadet weiter gehender Regelungen in den "Besonderen Bestimmungen", Kopien dieses Bescheides zur Verfügung zu stellen. Zudem ist der Verwender bzw. Anwender des Regelungsgegenstandes darauf hinzuweisen, dass dieser Bescheid an der Verwendungs- bzw. Anwendungsstelle vorliegen muss. Auf Anforderung sind den beteiligten Behörden ebenfalls Kopien zur Verfügung zu stellen.
- 5 Dieser Bescheid darf nur vollständig vervielfältigt werden. Eine auszugsweise Veröffentlichung bedarf der Zustimmung des Deutschen Instituts für Bautechnik. Texte und Zeichnungen von Werbeschriften dürfen diesem Bescheid nicht widersprechen, Übersetzungen müssen den Hinweis "Vom Deutschen Institut für Bautechnik nicht geprüfte Übersetzung der deutschen Originalfassung" enthalten.
- 6 Dieser Bescheid wird widerruflich erteilt. Die Bestimmungen können nachträglich ergänzt und geändert werden, insbesondere, wenn neue technische Erkenntnisse dies erfordern.
- 7 Dieser Bescheid bezieht sich auf die von dem Antragsteller gemachten Angaben und vorgelegten Dokumente. Eine Änderung dieser Grundlagen wird von diesem Bescheid nicht erfasst und ist dem Deutschen Institut für Bautechnik unverzüglich offenzulegen.
- 8 Die von diesem Bescheid umfasste allgemeine Bauartgenehmigung gilt zugleich als allgemeine bauaufsichtliche Zulassung für die Bauart.

II BESONDERE BESTIMMUNGEN

1 Regelungsgegenstand und Verwendungs- bzw. Anwendungsbereich

Regelungsgegenstand sind Anlagen zur Begrenzung von Kohlenwasserstoffen aus mineralölhaltigen Abwässern mit weitestgehender Kreislaufführung im Sinne von Teil E Absatz 2 des Anhangs 49 der Abwasserverordnung (AbwV) in verschiedenen Baugrößen (Typen) mit der Bezeichnung FONTIS (nachfolgend als Anlage bezeichnet).

Der prinzipielle Aufbau der Anlagen entspricht den Angaben der Anlage 1.

Die Anlagen bestehen im Wesentlichen aus den Anlagenteilen, Bauteilen und Bauprodukten:

- Schlammfang
- Entnahmebecken (optional mit Stecksieb)
- Behälter der Quarzkiesfilter
- Filtermaterial
- Betriebswasservorlage
- Betriebswassertank (optional)
- Funktions- und Steuerungseinrichtungen

Das Abwasser wird von den Abwasseranfallstellen in einen oder zwei Schlammfänge geleitet. Dort erfolgt die Abtrennung ungelöster sedimentierbarer Stoffe aus dem Abwasser. Aus dem Schlammfang fließt das Abwasser in das Entnahmebecken. Dort sind als Einbauteile Tauchpumpe, Membranbelüfter und eine Niveaumesseinrichtung angeordnet. Optional ist im Entnahmebecken eine Trennwand mit Stecksieb angeordnet. Mittels Tauchpumpe wird der nachfolgend angeordnete Quarzkiesfilter mit dem Abwasser beschickt. Das Abwasser durchströmt die Quarzkiesfilter von oben nach unten. Das Filterbett besteht aus zwei Schichten Quarzkies bzw. Quarzsand. Das gereinigte Abwasser wird in die Betriebswasservorlage geleitet. In der Betriebswasservorlage sind als Einbauteile Membranbelüfter, Niveau- und Leitfähigkeitsmesseinrichtungen angeordnet. Ggf. wird das gereinigte Abwasser aus der Betriebswasservorlage in einen Betriebswassertank geleitet. Im Betriebswassertank sind als Einbauteile Tauchpumpe und Niveaumesseinrichtung angeordnet.

Die Steuerung der Anlage und der für die Funktion der Anlage erforderlichen Pumpen, Ventile, Füllstandsmess-, Leitfähigkeitsmess- und Regeleinrichtungen erfolgt über eine programmierbare Steuerungseinheit. Am Schaltschrank befinden sich ein Bedienterminal mit Funktionstasten und Kontrollleuchten zur Anzeige der Betriebszustände.

Die Anlagen sind in Abhängigkeit von der Baugröße (ECO FONTIS-S, FONTIS-S, FONTIS-S+, FONTIS-M, FONTIS-L, FONTIS-L+ und FONTIS-XL) für Abwasserdurchsätze von bis zu 3 m³/h, 6 m³/h, 10 m³/h, 20 m³/h, 30 m³/h bzw. 40 m³/h geeignet.

Die Anlage wurde im praktischen Einsatz nach den Zulassungsgrundsätzen des DIBt für "Anlagen zur Begrenzung von Kohlenwasserstoffen aus mineralölhaltigen Abwässern" in der zum Zeitpunkt der Erteilung der Zulassung gültigen Fassung geprüft. Dabei wurden im Waschwasser, das wieder zur Fahrzeugreinigung eingesetzt werden soll, folgende Anforderungen eingehalten:

- Leitfähigkeit: Wert der Leitfähigkeit im örtlichen Trinkwasser + 1000 µS/cm
- pH-Wert: 6,5 bis 9,5
- abfiltrierbare Stoffe: ≤ 50 mg/l (Korngröße > 0,45 µm)
- Keimzahlen: Koloniezahl¹ ≤ 100.000 in 1 ml
Echerichia coli² ≤ 10.000 in 100 ml

¹ Bestimmung der koloniebildenden Einheiten (KBE) gemäß DIN EN ISO 6222 bei 22 °C

² Nachweis und Zählung der Echerichia coli gemäß DIN EN ISO 9308-3

Die Anlage arbeitet mit weitestgehender Kreislaufführung³ des Waschwassers im Sinne der Anforderungen von Teil B Absatz 1 des Anhangs 49 der AbwV. Die Anforderungen an die weitestgehende Kreislaufführung hinsichtlich der maximal zulässigen Ergänzungswassermengen wurden im Prüfungszeitraum eingehalten.

Die Anlage kann in den Anwendungsbereichen gemäß Tabelle 1 eingesetzt werden.

Tabelle 1: Anwendungsbereiche

1. Maschinelle Fahrzeugreinigung (Ober- und Unterbodenwäsche) von PKW und Bussen in Portalwaschanlagen oder Waschstraßen
a) ohne manuelle Vorreinigung ⁴
b) in Kombination mit manueller Vorreinigung

Das Überschusswasser aus der Betriebswasservorlage ist zur Einleitung in die öffentlichen Schmutz- und Mischwasseranlagen bestimmt. Der Wert für Kohlenwasserstoffe von 20 mg/l gemäß Anhang 49 der AbwV gilt als eingehalten.

Soweit das Abwasser in ein Gewässer eingeleitet werden soll, ist dies im Einzelfall nur möglich nach Klärung der Zulässigkeit einer solchen Einleitung bzw. der ggf. erforderlichen zusätzlichen Anforderungen mit der örtlich zuständigen Wasserbehörde.

Mit dieser allgemeinen bauaufsichtlichen Zulassung/allgemeinen Bauartgenehmigung werden neben den bauaufsichtlichen auch die wasserrechtlichen Anforderungen im Sinne der Verordnungen der Länder zur Feststellung der wasserrechtlichen Eignung von Bauprodukten und Bauarten durch Nachweise nach den Landesbauordnungen (WasBauPVO) erfüllt.

Die allgemeine bauaufsichtliche Zulassung/allgemeine Bauartgenehmigung wird unbeschadet der Prüf- oder Genehmigungsvorbehalte anderer Rechtsbereiche (z. B. Gesetze und Verordnungen zur Umsetzung der europäischen Niederspannungsrichtlinie, EMV-Richtlinie oder Richtlinie für Geräte und Schutzsysteme zur bestimmungsgemäßen Verwendung in explosionsgefährdeten Bereichen) erteilt.

Weitergehende rechtliche Anforderungen in Zusammenhang mit dem wiedereingesetzten Waschwasser bleiben unberührt.

³ Als "weitestgehende Kreislaufführung" gemäß den Zulassungsgrundsätzen des DIBt für "Anlagen zur Begrenzung von Kohlenwasserstoffen aus mineralölhaltigen Abwässern" gilt, wenn pro Wäsche im jährlichen Durchschnitt nicht mehr als 50 Liter Ergänzungswasser pro PKW bzw. 150 Liter Ergänzungswasser pro Bus oder LKW dem Kreislauf hinzugegeben werden.

⁴ Vorwaschplatz mit HD-Gerät inkl. manueller Räderwäsche

2 Bestimmungen für die Bauprodukte und Anlagenteile

2.1 Eigenschaften und Aufbau

2.1.1 Behälter

Die Behälter der Anlagenteile bestehen aus Materialien gemäß den Angaben der Tabelle 2.

Tabelle 2: Behältermaterialien

Anlagenteil	Behältermaterial		
	Beton	PE	GFK
Schlammfang	X		
Entnahmebecken	X		
Behälter der Quarzkiesfilter			X
Betriebswasservorlage		X	
Betriebswassertank		X	

Die Innenwandflächen der Schlammfänge und Entnahmebecken sind mit einer leichtflüssigkeitsbeständigen Beschichtung gemäß DIN EN 858-1⁵, Abschnitt 6.2.6 zu versehen.

Die Maße der Behälter entsprechen den Angaben der Anlagen 2 bis 6.

2.1.2 Einbauteile der Schlammfänge, Entnahmebecken und Quarzkiesfilter

Die Einbauteile wie Zu- und Ablaufbauteile, Düsenrohr bzw. Düsenboden und Verteilerkopf sowie Ventilsteuerkopf etc. entsprechen den beim DIBt hinterlegten Angaben und den dafür geltenden technischen Regeln.

2.1.3 Schlammfänge und Entnahmebecken

Schlammfänge und Entnahmebecken bestehen im Wesentlichen aus Behältern gemäß Abschnitt 2.1 mit darin angeordneten Zu- und Ablaufbauteilen und einem Prallblech.

Im Übrigen entsprechen die Schlammfänge und Entnahmebecken hinsichtlich Aufbau und Maßen den Angaben der Anlagen 2 und 6.

2.1.4 Quarzkiesfilter

Quarzkiesfilter bestehen im Wesentlichen aus Behältern gemäß Abschnitt 2.1 mit darin angeordneten Einbauteilen Düsenrohr bzw. Düsenboden und Verteilerkopf gemäß der Angabe der Anlage 3.

Am Behälter der Quarzkiesfilter befindet sich ein Ventilsteuerkopf zur manuellen oder automatischen Filtersteuerung. Im Übrigen entsprechen die Quarzkiesfilter hinsichtlich Aufbau und Maßen den Angaben der Anlage 3.

2.1.5 Betriebswasservorlagen und Betriebswassertanks

Betriebswasservorlagen und Betriebswassertanks bestehen im Wesentlichen aus Behältern gemäß Abschnitt 2.1 mit darin angeordneten Zu- und Ablaufbauteilen.

Im Übrigen entsprechen die Betriebswasservorlagen und Betriebswassertanks hinsichtlich Aufbau und Maßen den Angaben der Anlagen 4 und 5.

2.1.6 Filtermaterial

Das Filtermaterial besteht aus Quarzkies und Quarzsand gemäß DIN EN 12904⁶ mit den in Anlage 3 festgelegten Korngrößen.

⁵ DIN EN 858-1:2002-05 Abscheideranlagen für Leichtflüssigkeiten; Bau-, Funktions- und Prüfgrundsätze, Kennzeichnung und Güteüberwachung
⁶ DIN EN 12904:2005-06 Produkte zur Aufbereitung von Wasser für den menschlichen Gebrauch - Quarzsand und Quarzkies

2.1.7 Bauteile für die Funktions- und Steuerungseinrichtungen

Die für die Funktion und die Steuerung der Anlage erforderlichen Bauteile wie Pumpen, Magnetventile, Belüfter, Niveau- und Leitfähigkeitsmesseinrichtung, Schaltschrank, elektronische Bauteile etc. entsprechen den dafür geltenden technischen Regeln.

2.1.8 Weitere Bauteile

Alle weiteren Bauteile (Einrichtung zur chemischen Vorbehandlung, Rohrleitungen, Dichtungen, Schachtbauteile etc.) entsprechen den dafür geltenden technischen Regeln.

2.2 Herstellung und Kennzeichnung**2.2.1 Behälter**

Die Behälter sind entsprechend Abschnitt 2.1 und den Angaben der Anlagen 2 bis 8 herzustellen und zu kennzeichnen.

2.2.2 Einbauteile der Schlammfänge, Entnahmebecken und Quarzkiesfilter

Die Einbauteile sind entsprechend der dafür jeweils geltenden Anforderungen und technischen Regeln in Verantwortung des jeweiligen Herstellers herzustellen und zu kennzeichnen.

2.2.3 Schlammfänge und Entnahmebecken

Die Schlammfänge sind durch Komplettieren der Behälter mit den Zu- und Ablaufbauteilen, einem Prallblech im Zulauf etc. entsprechend den Angaben der Anlagen 2 und 6 herzustellen und zu kennzeichnen.

Die Entnahmebecken sind durch Komplettieren der Behälter mit den Zu- und Ablaufbauteilen, optional mit Trennwand und Stecksieb etc. entsprechend den Angaben der Anlagen 2 und 6 herzustellen und zu kennzeichnen.

2.2.4 Quarzkiesfilter

Die Quarzkiesfilter sind aus Behältern gemäß Abschnitt 2.1 durch Komplettieren mit Düsenrohr, Verteilerkopf, Zu- und Ablaufbauteilen etc. gemäß den Angaben der Anlagen 3 und 8 herzustellen. Darüber hinaus sind die Quarzkiesfilter mit Anschlussrohren und dem Ventilsteuerkopf zu versehen.

Die Quarzkiesfilter müssen vom Hersteller mit dem Übereinstimmungszeichen (Ü-Zeichen) nach den Übereinstimmungszeichen-Verordnungen der Länder gekennzeichnet werden. Die Kennzeichnung darf nur erfolgen, wenn die Voraussetzungen nach Abschnitt 2.3 erfüllt sind. Darüber hinaus sind die Quarzkiesfilter an einer nach dem Einbau einsehbaren Stelle vom Hersteller mit folgenden Angaben zu kennzeichnen:

- Produkt- und Typbezeichnung
- Herstelljahr
- Fabrikationsnummer
- maximaler Abwasserdurchsatz [l/h] oder [m³/d]

2.2.5 Betriebswasservorlagen und Betriebswassertanks

Die Betriebswasservorlagen sind aus Behältern gemäß Abschnitt 2.1 durch Komplettieren mit Zu- und Ablaufbauteilen, Belüftungsmodul, Niveau- und Leitfähigkeitsmesseinrichtung etc. sowie den Verbindungs- bzw. Rückführleitungen gemäß den Angaben der Anlage 4 und 7 herzustellen.

Die Betriebswassertanks sind durch Komplettieren mit Zu- und Ablaufbauteilen sowie Tauchpumpe und Niveaumesseinrichtung etc. gemäß den Angaben der Anlagen 5 und 7 herzustellen.

Die Betriebswasservorlagen und Betriebswassertanks müssen vom Hersteller mit dem Übereinstimmungszeichen (Ü-Zeichen) nach den Übereinstimmungszeichen-Verordnungen der Länder gekennzeichnet werden. Die Kennzeichnung darf nur erfolgen, wenn die Voraussetzungen nach Abschnitt 2.3 erfüllt sind. Darüber hinaus sind die Betriebswasservorlagen und Betriebswassertanks an einer nach dem Einbau einsehbaren Stelle vom Hersteller mit folgenden Angaben zu kennzeichnen:

- Produktbezeichnung
- Herstelljahr
- Fabrikationsnummer
- Volumen [m³]

2.2.6 Filtermaterial

Das Filtermaterial besteht aus Quarzkies und Quarzsand gemäß DIN EN 12904⁷ mit den in Anlage 3 festgelegten Korngrößen. Die Herstellung und Kennzeichnung erfolgt gemäß DIN EN 12904 in Verantwortung des Herstellers.

2.2.7 Bauteile für die Funktions- und Steuerungseinrichtungen

Die für die Funktion und die Steuerung der Anlage erforderlichen Bauteile wie Pumpen, Magnetventile, Belüfter, Niveau- und Leitfähigkeitsmesseinrichtung, Schaltschrank, elektronische Bauteile etc. sind in Verantwortung des jeweiligen Herstellers entsprechend den dafür geltenden technischen Regeln herzustellen und zu kennzeichnen.

2.2.8 Weitere Bauteile

Alle weiteren Bauteile (Einrichtung zur chemischen Vorbehandlung, Rohrleitungen, Dichtungen, Schachtbauteile etc.) sind in Verantwortung des jeweiligen Herstellers entsprechend den dafür geltenden technischen Regeln herzustellen und zu kennzeichnen.

2.3 Übereinstimmungsbestätigung

2.3.1 Allgemeines

Die Bestätigung der Übereinstimmung der Quarzkiesfilter, Betriebswasservorlagen und Betriebswassertanks mit den Bestimmungen dieser allgemeinen bauaufsichtlichen Zulassung muss für jedes Herstellwerk mit einer Übereinstimmungserklärung des Herstellers auf Grundlage einer werkseigenen Produktionskontrolle erfolgen. Die Übereinstimmungserklärung hat der Hersteller durch Kennzeichnung der Bauprodukte mit dem Übereinstimmungszeichen (Ü-Zeichen) unter Hinweis auf den Verwendungszweck abzugeben.

2.3.2 Werkseigene Produktionskontrolle

In jedem Herstellwerk ist eine werkseigene Produktionskontrolle einzurichten und durchzuführen. Unter werkseigener Produktionskontrolle wird die vom Hersteller vorzunehmende kontinuierliche Überwachung der Produktion verstanden, mit der dieser sicherstellt, dass die von ihm hergestellten Anlagenteile den Bestimmungen dieser allgemeinen bauaufsichtlichen Zulassung entsprechen.

Die werkseigene Produktionskontrolle soll mindestens die im Folgenden aufgeführten Maßnahmen einschließen.

- Kontrollen und Überprüfung der Ausgangsmaterialien und Einbauteile:
Die Übereinstimmung der zugelieferten Ausgangsmaterialien und Einbauteile mit den Bestimmungen dieser allgemeinen bauaufsichtlichen Zulassung ist durch die Lieferer nachzuweisen. Die Lieferpapiere und die Kennzeichnung sind bei jeder Lieferung auf Übereinstimmung mit der Bestellung zu kontrollieren.
- Kontrollen und Prüfungen, die an den Behältern durchzuführen sind:
 - Die Behälter sind visuell auf Risse zu prüfen.

⁷ DIN EN 12904:2005-06 Produkte zur Aufbereitung von Wasser für den menschlichen Gebrauch - Quarzsand und Quarzkies

- Die relevanten Abmessungen sind festzustellen und auf Übereinstimmung mit den Angaben der Anlagen 3 bis 5 zu prüfen.
- Die Wasserdichtheit der Behälter ist durch Füllen mit Wasser bis zur Behälteroberkante visuell auf äußere Leckage zu prüfen.
- Kontrollen und Prüfungen an den fertigen Quarzkiesfiltern, Betriebswasservorlagen und Betriebswassertanks:
 - Die Vollständigkeit und Anordnung der Einbauteile ist zu prüfen.

Die Ergebnisse der werkseigenen Produktionskontrolle sind aufzuzeichnen und auszuwerten. Die Aufzeichnungen müssen mindestens folgende Angaben enthalten:

- Bezeichnung des Bauprodukts bzw. der Ausgangsmaterialien und der Anlagenteile einschließlich der Einbauteile
- Art der Kontrolle oder Prüfung
- Datum der Herstellung und der Prüfung des Bauprodukts bzw. des Ausgangsmaterials oder der Anlagenteile
- Ergebnis der Kontrollen und Prüfungen und, soweit zutreffend, Vergleich mit den Anforderungen
- Unterschrift des für die werkseigene Produktionskontrolle Verantwortlichen

Die Aufzeichnungen der werkseigenen Produktionskontrolle sind mindestens fünf Jahre im Herstellwerk aufzubewahren. Sie sind dem Deutschen Institut für Bautechnik und der zuständigen obersten Bauaufsichtsbehörde oder der zuständigen Wasserbehörde auf Verlangen vorzulegen.

Bei ungenügendem Prüfergebnis sind vom Hersteller unverzüglich die erforderlichen Maßnahmen zur Abstellung des Mangels zu treffen. Bauprodukte, die den Anforderungen nicht entsprechen, sind so zu handhaben, dass Verwechslungen mit übereinstimmenden ausgeschlossen werden. Nach Abstellung des Mangels ist - soweit technisch möglich und zum Nachweis der Mängelbeseitigung erforderlich - die betreffende Prüfung unverzüglich zu wiederholen.

3 Bestimmungen für Planung, Bemessung und Ausführung

3.1 Planung

Jede Anlage ist in Verantwortung des Antragstellers unter Berücksichtigung des Anwendungsbereichs gemäß Abschnitt 1, dem tatsächlichen Abwasseranfall aller zum Anschluss vorgesehenen Abwassererzeuger, der Verwendung der Anlagenteile gemäß den Angaben der Anlage 1 und Abschnitt 2 sowie der Einbaubedingungen vor Ort zu planen.

Zusätzlich gelten folgende Voraussetzungen:

- Der Anfall behandlungsbedürftigen Niederschlagswassers ist durch geeignete Maßnahmen wie Überdachungen und gering halten der angeschlossenen Niederschlagsflächen zu minimieren.
- Für eine weitestgehende Kreislaufführung ist in Abhängigkeit der vorgesehenen Art der Fahrzeugwäsche die Einhaltung der Ergänzungswassermengen gemäß den Angaben der nachfolgenden Tabelle 3 vorzusehen.

Tabelle 3: Ergänzungswassermengen

Art der Fahrzeugwäsche	Maximale Ergänzungswassermenge pro Fahrzeug
PKW Portalwaschanlage inkl. Vorwäsche	50 Liter pro PKW
PKW Waschstraße (nur Waschbereich) ohne Vorwäsche	50 Liter pro PKW
PKW Waschstraße (nur Waschbereich) mit Vorwäsche (HD-Reiniger) unter Verwendung von Betriebswasser	50 Liter pro PKW
PKW Waschstraße (nur Waschbereich) mit Vorwäsche (HD-Reiniger) mit Frischwasser	70 Liter pro PKW
Bus-Waschanlage ohne Vorwäsche	150 Liter pro Bus
Bus-Waschanlage mit Vorwäsche unter Verwendung von Betriebswasser	150 Liter pro Bus
Bus-Waschanlage mit Vorwäsche mit Frischwasser	300 Liter pro Bus

- Optional kann eine Flockungsmittelzugabe in Verantwortung des Antragstellers geplant werden.
- Gemäß DIN 1986-100⁸, Abschnitt 13 ist der Schutz gegen Rückstau bei der Planung zu berücksichtigen.
- Der Einbau ist entsprechend den in den Standsicherheitsnachweisen der Behälter gemäß Abschnitt 3.3 zugrunde gelegten Randbedingungen und den Einbaubedingungen vor Ort zu planen.
- Beim Erdeinbau sind Schächte und Schachtverbindungen nach DIN 4034-1⁹, Typ 2 in Verbindung mit DIN EN 1917¹⁰ vorzusehen.

3.2 Abwassertechnische Bemessung

Der Abwasseranfall ist aus der Summe des Abwasseranfalls aller zum Anschluss vorgesehenen Abwassererzeuger und der Menge des ggf. anfallenden behandlungsbedürftigen Niederschlagswassers zu ermitteln.

Die Baugröße ist so auszuwählen, dass der maximale Abwasserdurchsatz (siehe Abschnitt 1) mindestens dem ermittelten Abwasseranfall entspricht.

Die Mindestvolumina und Mindestabmessungen der Schlammfänge, Entnahmebecken sowie die Anzahl und Anordnung sind in Abhängigkeit der Baugröße gemäß den Angaben der Anlage 2 auszuwählen. Die Schlammfänge der Baugröße FONTIS-L+ und FONTIS-XL sind parallel anzuordnen. Bei der parallelen Anordnung der Schlammfänge ist eine gleichmäßige Aufteilung des zufließenden Abwasserstroms sicherzustellen.

Die Größe und Anzahl der Quarzkiesfilter sind in Abhängigkeit der Baugröße gemäß den Angaben der Anlage 3 auszuwählen. Bei den Baugrößen FONTIS-L, FONTIS-L+ und FONTIS-XL sind zwei Quarzkiesfilter parallel anzuordnen.

- | | | |
|----|----------------------|--|
| 8 | DIN 1986-100:2016-12 | Entwässerungsanlagen für Gebäude und Grundstücke - Teil 100: Bestimmungen in Verbindung mit DIN EN 752 und DIN EN 12056 |
| 9 | DIN 4034-1:2019-04 | Schächte aus Beton-, Stahlfaserbeton- und Stahlbetonfertigteilen für Abwasserleitungen und -kanäle – Typ 1 und Typ 2; Teil 1: Anforderungen, Prüfungen und Bewertung der Konformität |
| 10 | DIN EN 1917:2003-04 | Einsteig- und Kontrollschächte aus Beton, Stahlfaserbeton und Stahlbeton |

Das Volumen und die Anzahl der Behälter der Betriebswasservorlagen sind in Abhängigkeit der Baugröße gemäß den Angaben der Anlage 4 auszuwählen. Das Volumen der Betriebswassertanks ist in Abhängigkeit der Baugröße gemäß den Angaben der Anlage 5 auszuwählen.

3.3 Bautechnische Bemessung

Die Anlagenteile mit Behältern aus Beton sind zum Erdeinbau vorgesehen. Die Anlagenteile mit Behältern aus Kunststoff PE oder GFK sind zur Freiaufstellung vorgesehen. Der Nachweis der Tragfähigkeit und der Gebrauchstauglichkeit der Anlagenteile ist gemäß den Angaben der Anlagen 6 bis 8 zu erbringen.

3.4 Ausführung

Die Anlagen sind entsprechend der Planung und Bemessung gemäß der Abschnitte 3.1 bis 3.3 und den nachfolgenden Bestimmungen einzubauen.

Die Ausführung (Komplettierung, Zusammenbau und Einbau der Anlage) ist nur durch den Antragsteller bzw. durch von ihm beauftragte Firmen durchzuführen, die über fachliche Erfahrungen, geeignete Geräte und Einrichtungen sowie ausreichend geschultes Personal verfügen und die vom Antragsteller hierfür unterwiesen sind.

Zur Vermeidung von Gefahren für Beschäftigte und Dritte sind die einschlägigen Unfallverhütungsvorschriften zu beachten.

Die Anlage ist aus den Anlagenteilen gemäß der Abschnitte 2.1.3 bis 2.1.5 einschließlich der fest installierten Einbauteile und den weiteren Bauteilen am Einbauort zu komplettieren und zusammenzubauen.

Die Anlagenteile sind nach den Vorgaben des Antragstellers unter Berücksichtigung der in den Standsicherheitsnachweisen für die Behälter zugrunde liegenden Randbedingungen anzuordnen und einzubauen (siehe Anlagen 2 und 9 bis 12).

Folgende Einbauteile sind zu installieren bzw. zu justieren:

- Membranbelüfter, Tauchpumpe und Niveaumesseinrichtung in das Entnahmebecken gemäß den Angaben der Anlage 2
- Filtermaterialien in zwei Schichten in den Filterbehälter gemäß den Angaben der Anlage 3
- Niveaumesseinrichtung und Belüftungsmodule in die Betriebswasservorlage
- Niveaumesseinrichtung und Tauchpumpe in den Betriebswassertank (sofern vorhanden)
- Mess- und Steuerungseinrichtung.

Sofern eine chemische Vorbehandlung vorgesehen wird, sind die entsprechenden Dosiereinrichtungen zu installieren.

Schachtaufbauten für die erdeingebauten Anlagenteile sind nach DIN EN 1917 in Verbindung mit DIN 4034-1 auszuführen.

Die Entlüftung der Behälter innerhalb von Gebäuden ist gemäß DIN EN 12056-2 in Verbindung mit DIN 1986-100 auszuführen.

Der Druckluftanschluss ist herzustellen und alle Armaturen und Verbindungsleitungen anzuschließen. Rohrleitungen und Rohrverbindungen für die Abwasserleitungen sind in Anlehnung an DIN EN 12056¹¹ und DIN EN 752¹² in Verbindung mit DIN 1986-100 auszuführen. Es sind genormte oder allgemein bauaufsichtlich zugelassene Rohre für Abwasserleitungen zu verwenden.

11	DIN EN 12056:2001-01	Schwerkraftentwässerungsanlagen innerhalb von Gebäuden – Teil 1: Allgemeine und Ausführungsanforderungen
12	DIN EN 752:2017-07	Entwässerungssysteme außerhalb von Gebäuden

Die Anschlüsse der Anlage an die Abwasseranfallstellen und die Anschlüsse an die Betriebseinheit, z. B. der Fahrzeugwaschanlage sowie der Anschluss an die Entwässerungsanlage sind nach der Normenreihe DIN EN 12056 und DIN EN 752 in Verbindung mit DIN 1986-100 herzustellen.

Der Trinkwasseranschluss ist nach DIN 1988-200¹³ und -100¹⁴ auszuführen.

Der elektrische Anschluss ist von einem Elektro-Fachbetrieb vorzunehmen.

3.5 Übereinstimmungserklärung

Die Bestätigung der Übereinstimmung der Anlage mit den Bestimmungen der allgemeinen Bauartgenehmigung muss für jede eingebaute Anlage mit einer Übereinstimmungserklärung der für die Ausführung verantwortlichen Firma gemäß Abschnitt 3.4 auf der Grundlage folgender Kontrollen erfolgen:

- Schlammfänge und Entnahmebecken aus Behältern aus Beton sind auf die Kennzeichnung gemäß den Angaben der Anlage 6 zu kontrollieren.
- Quarzkiesfilter sind auf die Kennzeichnung nach Abschnitt 2.2.4 und gemäß den Angaben der Anlage 8 zu kontrollieren.
- Betriebswasservorlage und Betriebswassertanks aus Behältern aus Kunststoff sind auf die Kennzeichnung nach Abschnitt 2.2.5 und gemäß den Angaben der Anlage 7 zu kontrollieren.
- Anhand der Lieferpapiere weiterer zugelieferter Einbauteile wie Pumpen, Membranbelüfter, Niveaumesseinrichtungen etc. ist die Übereinstimmung mit den Bestellungen zu kontrollieren.
- Die Vollständigkeit der Anlage und die Anordnung der Anlagenteile entsprechend der in Abschnitt 3 durchgeführten Planung und Bemessung einschließlich der Einbauteile sind zu kontrollieren.
- Der Füllstand des Filtermaterials im Quarzkiesfilter ist gemäß den Angaben der Anlage 3 zu kontrollieren.
- Die Rohrleitungen zwischen den Anlagenteilen sind nach DIN EN 1610¹⁵, Abschnitt 12 auf Dichtheit zu prüfen.

Die Ergebnisse der Kontrollen sind aufzuzeichnen und beim Antragsteller zu hinterlegen.

Bei ungenügendem Prüfergebnis sind vom Hersteller unverzüglich die erforderlichen Maßnahmen zur Abstellung des Mangels zu treffen. Nach Abstellung des Mangels ist - soweit technisch möglich und zum Nachweis der Mängelbeseitigung erforderlich - die betreffende Prüfung unverzüglich zu wiederholen.

Die Übereinstimmungserklärung muss mindestens folgende Angaben enthalten:

- Zulassungsnummer
- Bezeichnung des Bauvorhabens
- Art der Kontrollen
- Datum der Kontrollen
- Ergebnis der Kontrollen und Vergleich mit den Anforderungen
- Unterschrift des für die Ausführungskontrolle Verantwortlichen

13	DIN 1988-200:2012-05	Technische Regeln für Trinkwasser-Installationen; Planung, Bauteile, Apparate, Werkstoffe; Technische Regel des DVGW
14	DIN 1988-100:2011-08	Technische Regeln für Trinkwasser-Installationen; Schutz des Trinkwassers, Erhaltung der Trinkwassergüte; Technische Regel des DVGW
15	DIN EN 1610:2015-12	Verlegung und Prüfung von Abwasserleitungen und -kanälen

Die Aufzeichnungen sowie die Übereinstimmungserklärung sind zu den Bauakten zu nehmen. Sie sind dem Betreiber auszuhändigen und dem Deutschen Institut für Bautechnik und der zuständigen obersten Bauaufsichtsbehörde oder der zuständigen Wasserbehörde auf Verlangen vorzulegen.

4 Bestimmungen für Betrieb und Wartung

4.1 Inbetriebnahme

4.1.1 Voraussetzungen

Für jede Anlage sind von der bauausführenden Firma dem Auftraggeber allgemeine Planungsunterlagen der Ausführung und Anleitungen zur Inbetriebnahme sowie für Betrieb und Wartung zu übergeben. Die Betriebs- und Wartungsanleitung muss auch die Bestimmungen der Abschnitte 4.2 und 4.3 dieses Bescheids beinhalten.

Vor Inbetriebnahme sind die Anlagen zur Begrenzung von Kohlenwasserstoffen gemäß Anhang 49 "Mineralöhlhaltiges Abwasser" der Abwasserverordnung durch einen Fachkundigen¹⁶ auf ihren ordnungsgemäßen Zustand zu überprüfen.

Dabei ist zu kontrollieren,

- dass die Anlage dem Aufbau nach Abschnitt 1 und der Planung und Bemessung nach Abschnitt 3 entspricht,
- die angeschlossenen Abwassererzeuger und die Anwendungsbereiche dem Abschnitt 1 sowie den Bestimmungen für die abwassertechnische Bemessung gemäß Abschnitt 3.2 entsprechen und
- dass die Übereinstimmungserklärung vorliegt.

Vor Inbetriebnahme sind die Anlagenteile mit Wasser zu füllen und die Dichtheit (siehe Abschnitt 4.3.4) zu prüfen.

4.1.2 Durchführung der Inbetriebnahme

Die Inbetriebnahme ist in Verantwortung des Antragstellers durchzuführen.

Pumpen und Belüfter sind entsprechend den Angaben des Antragstellers einzustellen.

Folgende Bauteile sind auf bestimmungsgemäßen Betrieb und Funktionsweise zu kontrollieren:

- Pumpen und Magnetventile
- Niveau- und Leitfähigkeitsmesseinrichtung auf Funktion
- Betrieb der Belüfter und der Belüftungszeiten
- Elektrische Anschlüsse
- Programmablauf der Steuerung

Folgende Einstellungen sind vorzunehmen und zu kontrollieren:

- Einschalt- und Pausenzeiten der Belüftung und Umwälzung
- Filtergeschwindigkeit bzw. Filterleistung
- Intervalle der Filterrückspülung
- Schaltpunkte der pH-Wert-Mess- und Regeleinrichtung (sofern vorhanden)
- Maximaler Leitfähigkeitswert

¹⁶ Fachkundige Personen sind Mitarbeiter betreiberunabhängiger Betriebe, Sachverständige oder sonstige Institutionen, die nachweislich über die erforderlichen Fachkenntnisse für Betrieb, Wartung und Überprüfung von Anlagen zur Begrenzung von Kohlenwasserstoffen im hier genannten Umfang sowie die hierfür erforderliche gerätetechnische Ausstattung verfügen.

Im Einzelfall können diese Prüfungen bei größeren Betriebseinheiten auch von intern unabhängigen, bezüglich ihres Aufgabengebietes nicht weisungsgebundenen Fachkundigen des Betreibers mit gleicher Qualifikation und gerätetechnischer Ausstattung durchgeführt werden.

- Dosiermenge des Flockungsmittels (sofern vorgesehen)

Die Ergebnisse der Kontrollen sind zu dokumentieren und bis zur Überprüfung der Anlage nach 5 Jahren vom Betreiber der Anlage aufzubewahren.

Der Betreiber ist bei der Inbetriebnahme der Anlage vom Antragsteller einzuweisen und ihm ist die Anleitung für Betrieb und Wartung zu übergeben.

4.1.3 Aufgaben des Betreibers

Der Betrieb und die Wartung sind entsprechend den Festlegungen der Betriebs- und Wartungsanleitung durchzuführen.

Alle Anlagenteile, die der regelmäßigen Wartung bedürfen, müssen jederzeit sicher zugänglich sein.

Bei allen Arbeiten im Rahmen der Eigenkontrolle, Wartung und Überprüfung der Anlagen sind die einschlägigen arbeitsschutzrechtlichen Bestimmungen einzuhalten.

Landesrechtliche Bestimmungen zur Eigenkontrolle, Wartung und Überprüfung der Anlagen (Art und Umfang der Tätigkeiten, erforderliche Qualifikationen zur Durchführung der Tätigkeiten) bleiben unberührt.

Der Betreiber hat ein Betriebstagebuch zu führen, in dem die jeweiligen Zeitpunkte und Ergebnisse der durchgeführten Eigenkontrollen, Wartungen und Überprüfungen, die Entsorgung entnommener Inhaltsstoffe sowie die Beseitigung eventuell festgestellter Mängel zu dokumentieren sind.

Im Betriebstagebuch sind die eingesetzten Wasch- und Reinigungsmittel sowie Betriebs- und Hilfsstoffe aufzuführen.

Betriebstagebuch, Wartungs- und Prüfberichte sind vom Betreiber aufzubewahren und auf Verlangen den örtlich zuständigen Aufsichtsbehörden oder den Betreibern der nachgeschalteten kommunalen Abwasseranlagen vorzulegen.

4.2 Betrieb

4.2.1 Allgemeine Betriebsbedingungen

Um die Abwasserbelastung so gering wie möglich zu halten, sind folgende Kriterien im Betrieb der Waschtechnik zu berücksichtigen:

- Druck des Waschwassers nicht über 60 bar (Geräteeinstellung)
- Temperatur des Waschwassers unter 60 °C (Geräteeinstellung)
- Einsatz von Reinigungsmitteln, die nur temporär stabile Emulsionen bilden
- Abstimmung der Reinigungsmittel aufeinander

Abweichungen bei Waschwasserdruck und Waschwassertemperatur sind möglich, wenn dies nach den Produktbeschreibungen der Reinigungsmittelhersteller für die eingesetzten Reinigungsmittel zulässig ist.

Das zu behandelnde Abwasser darf keine organischen Komplexbildner, die einen DOC-Eliminierungsgrad nach 28 Tagen von mindesten 80 % entsprechend Nr. 406 der Anlage "Analysen- und Messverfahren" der Abwasserverordnung nicht erreichen, sowie keine organisch gebundene Halogene enthalten, die aus Wasch- und Reinigungsmitteln oder sonstigen Betriebs- und Hilfsstoffen stammen.

Die in der Waschtechnik eingesetzten Reinigungsmittel sind auf das Abwasserbehandlungsverfahren abzustimmen.

4.2.2 Steuerung

Der Betrieb der Anlagen wird automatisch gesteuert. Am Schaltschrank werden die Betriebszustände und Störungen der Anlagen angezeigt. Im Falle einer Störung ist entsprechend der Bedienungsanleitung des Antragstellers vorzugehen. Änderungen der Einstellungen der Steuerung dürfen nur vom Antragsteller oder autorisiertem Fachpersonal erfolgen.

Die Belüftung wird über die Steuerung geregelt. Die Einstellungen sind so anzupassen, dass der Sauerstoffgehalt des Abwassers in der Betriebswasservorlage und im Entnahmebecken mindestens 2 mg/l beträgt.

Die Rückspülung der Quarzkiesfilter der Baugröße ECO FONTIS-S wird gemäß dem eingestellten Intervall in der Steuerung manuell ausgelöst. Die Rückspülung der Quarzkiesfilter der Baugröße FONTIS-S und FONTIS-S+ erfolgt entsprechend der Einstellung bei Inbetriebnahme automatisch.

Die Rückspülung der Quarzkiesfilter der Baugrößen FONTIS-M, FONTIS-L und FONTIS-XL ist entsprechend den Betriebsanweisungen des Antragstellers durch den Betreiber zu steuern. Bei den Baugrößen FONTIS-L, FONTIS-L+ und FONTIS-XL ist immer nur ein Filter zurück zu spülen, während der zweite im Filterbetrieb arbeitet.

In Zeiten in denen kein Waschbetrieb stattfindet (Hinterlegung in der Steuerung: Nachtbetrieb) wird automatisch eine "Kapazitätsermittlung" zur Feststellung der Leistungsfähigkeit der Quarzkiesfilter durchgeführt.

Der Wasserstand in der Betriebswasservorlage und der Betriebswassertanks (sofern vorhanden) wird selbsttätig über die Niveausteuerung reguliert.

Als Ergänzungswasser wird Frischwasser im Waschprozess der Waschtechnik (i. d. R. im letzten Spülgang) zugeführt. Zur Einhaltung der Anforderung an die Leitfähigkeit gemäß Abschnitt 1 bei Aufsalzung (vorwiegend im Winter) oder zur Ergänzung der Wassermenge bei Verlust durch Verschleppung und Verdunstung, ist der Betriebswasservorlage Ergänzungswasser zuzuführen.

Das Überschusswasser wird über die Betriebswasservorlage über einen freien Ablauf in die öffentlichen Schmutz- und Mischwasseranlagen abgeleitet.

Die Ableitung von Überschusswasser vor der Kreislaufwasserbehandlungsanlage aus dem Entnahmebecken über einen Abscheider für Leichtflüssigkeiten Klasse I gemäß DIN EN 858-1 mit Koaleszenzeinrichtung oder einer allgemein bauaufsichtlich zugelassenen Anlage zur Begrenzung von Kohlenwasserstoffen in mineralöhlhaltigen Abwässern mit Anteilen an Biodiesel, Bioheizöl und Ethanol – System A – in die öffentlichen Schmutz- oder Mischwasseranlagen ist nur kurzzeitig im Falle eines Notbetriebs zulässig. Im Einzelfall ist in Abstimmung mit der zuständigen Behörde vor Ort festzulegen, welche Anforderungen ggf. an den Betrieb des Abscheiders bzw. der Anlage, z. B. zur Vermeidung von Geruchsbildung zu stellen sind.

Zur Sicherstellung einer ausreichenden Umwälzung sind die bei Inbetriebnahme die Einschaltzeiten und Intervalle in der Steuerung hinterlegt. Wird die Umwälzung eingeschaltet, wird ein Magnetventil geöffnet und das Wasser in die Schlammfang geleitet.

4.3 Maßnahmen zur Eigenkontrolle, Wartung und Überprüfung

4.3.1 Eigenkontrolle

Die Eigenkontrolle ist vom Betreiber oder durch eine von ihm beauftragte geeignete sachkundige¹⁷ Person durchzuführen.

¹⁷

Als "sachkundig" werden Personen des Betreibers oder beauftragter Dritter angesehen, die auf Grund ihrer Ausbildung, ihrer Kenntnisse und ihrer durch praktische Tätigkeit gewonnenen Erfahrungen sicherstellen, dass sie Eigenkontrollen und Wartungen an den Abwasserbehandlungsanlagen sachgerecht durchführen. Die sachkundige Person kann die Sachkunde für Betrieb und Wartung von Abwasserbehandlungsanlagen auf einem Lehrgang mit nachfolgender Vororteinweisung erwerben, den z. B. die einschlägigen Hersteller anbieten.

Die Eigenkontrolle dient der Funktionskontrolle der Anlage sowie die Messung und Einstellung der wichtigsten Betriebsparameter. Messwerte, Abweichungen von Sollwerten und Betriebsstörungen sind in ein Betriebstagebuch einzutragen. Bei Abweichungen von den Sollwerten und bei Betriebsstörungen sind unverzüglich Maßnahmen zur Abstellung des Mangels zu treffen, gegebenenfalls unter Einschaltung des für die Wartung zuständigen Sachkundigen.

Dabei sind folgende Arbeiten durchzuführen:

- Täglich:
 - Kontrolle, dass die Anlage ordnungsgemäß in Betrieb ist. Dies ist gegeben, wenn die Anzeigen am Schaltschrank keine Fehlermeldung anzeigen.
 - Sichtprüfung der oberirdischen Behälter auf Leckagen
 - Sofern eine chemische Vorbehandlung vorhanden ist, sind der Füllstand der Dosiermittelbehälter sowie die Funktion der Dosierpumpen zu kontrollieren. Ggf. sind die Dosiermittelbehälter auszutauschen sowie die Dosierpumpen zu entlüften.
- Wöchentlich:
 - Visuelle Kontrolle der Zu- und Abläufe auf Verstopfung
 - Visuelle Kontrolle der Belüftung
 - Kontrolle der Leistung und Einstellungen der Filter
 - Kontrolle der Leitfähigkeit und des pH-Wertes in der Betriebswasservorlage
 - Kontrolle des Chemikalienverbrauchs
- Monatlich:
 - Kalibrierung der pH-Wert-Messsonde
- Vierteljährlich
 - Entleerung und Reinigung der Betriebswasservorlage und des Betriebswassertanks (falls vorhanden) sowie Reinigung der Schwimmerschalter der Niveaumess-einrichtung, der Tauchpumpe und der Belüfter
 - Reinigung der Schwimmerschalter der Niveaumesseinrichtung und dem Stecksieb im Entnahmebecken
 - Messung der Lage des Schlammspiegels im Schlammfang
 - Kontrolle der Versorgung mit Steuerluft
 - Wenn mit erhöhten Salzfrachten zu rechnen ist (vorwiegend im Winter), ist die Leitfähigkeit im Abwasser zu kontrollieren.
 - Ermittlung der Ergänzungswassermengen im Verhältnis zur Anzahl der gewaschenen Fahrzeuge

4.3.2 **Wartung**

Die Wartung ist von einem Sachkundigen mindestens halbjährlich durchzuführen.

Dabei sind folgende Arbeiten durchzuführen:

- Reinigung und Funktionskontrolle der installierten maschinellen Ausrüstung (Pumpen, Belüfter, Magnetventile etc.)
- Funktionskontrolle der Steuerung und der Alarmfunktionen
- Kontrolle der Zu-, Ab- und Überläufe auf ungehinderten Durchfluss
- Messung der Schlamm Spiegel im Schlammfang, gegebenenfalls Veranlassung der Schlammmentnahme
- Kontrolle der Filterleistung
- Durchführen von allgemeinen Reinigungsarbeiten

- Kontrolle der ausreichenden Be- und Entlüftung, Messung des Sauerstoffgehalts in der Anlage
- Entleeren und Reinigen der Betriebswasservorlage und des Betriebswassertanks (falls vorhanden)
- Einstellen optimaler Betriebswerte
- Überprüfung der Intervalle der internen Umwälzung des Kreislaufwassers

Die Feststellungen und durchgeführten Arbeiten sind in einem Wartungsbericht zu erfassen und zu bewerten und im Betriebstagebuch zu vermerken.

4.3.3 Entnahme

Der Schlamm aus den Schlammfängen ist spätestens zu entnehmen, wenn die abgeschiedene Schlammmenge die Hälfte des Behältervolumens gemäß den Angaben der Anlage 2 gefüllt hat. Die aus der Anlage entnommenen Stoffe sind ordnungsgemäß zu entsorgen.

4.3.4 Überprüfung (Generalinspektion)

Anlagen zur Begrenzung von Kohlenwasserstoffen gemäß Anhang 49 "Mineralölhaltiges Abwasser" der Abwasserverordnung sind nach Inbetriebnahme in regelmäßigen Abständen von nicht länger als 5 Jahren auf ihren ordnungsgemäßen Zustand und sachgemäßen Betrieb durch einen Fachkundigen¹⁸ zu überprüfen.

Im Rahmen der Überprüfung nach längstens 5 Jahren Betriebsdauer ist zunächst eine Dokumentenprüfung wie folgt durchzuführen:

- Einsichtnahme in das Betriebstagebuch mit Feststellung des regelmäßigen Betriebes (Soll-Ist-Vergleich), Prüfung auf Vollständigkeit und Plausibilität
- Vorhandensein und Vollständigkeit der erforderlichen Unterlagen (Zulassungen Genehmigungen, Entwässerungspläne, Bedienungs- und Wartungsanleitung usw.)
- Entsorgungsnachweise für den angefallenen Schlamm
- Wartungsnachweise und Wartungsberichte
- erfasster Abwasseranfall (Herkunft, Menge, Schmutzfrachten, eingesetzte Wasch- und Reinigungsmittel sowie Betriebs- und Hilfsstoffe) und Ergänzungswassermenge
- Überprüfung der abwassertechnischen Bemessung
- Sachkundenachweis des Betreibers

Danach ist eine optische und organoleptische Begutachtung des allgemeinen Zustands der Anlage durchzuführen. Zusätzlich sind folgende Kriterien zu bewerten:

- Vergleich des Ist-Zustandes der Anlage mit dem Zustand bei Inbetriebnahme hinsichtlich
 - Aufbau (Anlagenteile) der Anlage ggf. Feststellung der Änderungen
 - Abwasseranfall (angeschlossene Abwassererzeuger) und Anwendungsbereiche
- Überprüfung des Betriebswassers auf folgende Parameter:
 - pH-Wert
 - Leitfähigkeit
 - Temperatur

¹⁸ Fachkundige Personen sind Mitarbeiter betreiberunabhängiger Betriebe, Sachverständige oder sonstige Institutionen, die nachweislich über die erforderlichen Fachkenntnisse für Betrieb, Wartung und Überprüfung von Anlagen zur Begrenzung von Kohlenwasserstoffen im hier genannten Umfang sowie die hierfür erforderliche gerätetechnische Ausstattung verfügen.

Im Einzelfall können diese Prüfungen bei größeren Betriebseinheiten auch von intern unabhängigen, bezüglich ihres Aufgabengebietes nicht weisungsgebundenen Fachkundigen des Betreibers mit gleicher Qualifikation und gerätetechnischer Ausstattung durchgeführt werden.

Sofern sichtbare Mängel festgestellt werden, sind folgende Parameter im Betriebswasser zu überprüfen:

- abfiltrierbare Stoffe
- Keimzahlen

Danach ist im entleerten, gereinigten bzw. wiederbefüllten Zustand der Anlage (Ausnahme: Quarzkiesfilter) die Überprüfung entsprechend den Angaben für Wartung gemäß dem Abschnitt 4.3.2 durchzuführen. Darüber hinaus sind die folgenden Punkte zu prüfen:

- Baulicher Zustand
- Zustand der Einbauteile und der elektrischen Einrichtungen
- Dichtheit der erdeingebauten Anlagenteile gemäß DIN 1999-100¹⁹, Anhang A
- Dichtheit der Anlagenteile der frei aufgestellten Anlagenteile visuell auf Leckage bei Vollfüllung
- Rückstausicherheit der Anlage gemäß DIN 1986-100

Die für die Überprüfung erforderlichen Unterlagen sind dem Prüfer vom Hersteller und Betreiber zur Verfügung zu stellen.

Zur Durchführung der Überprüfung ist ein Prüfbericht unter Angabe der Analysenergebnisse und eventueller Mängel zu erstellen. Wurden Mängel festgestellt, sind diese unverzüglich zu beseitigen.

4.3.5 Reparaturen

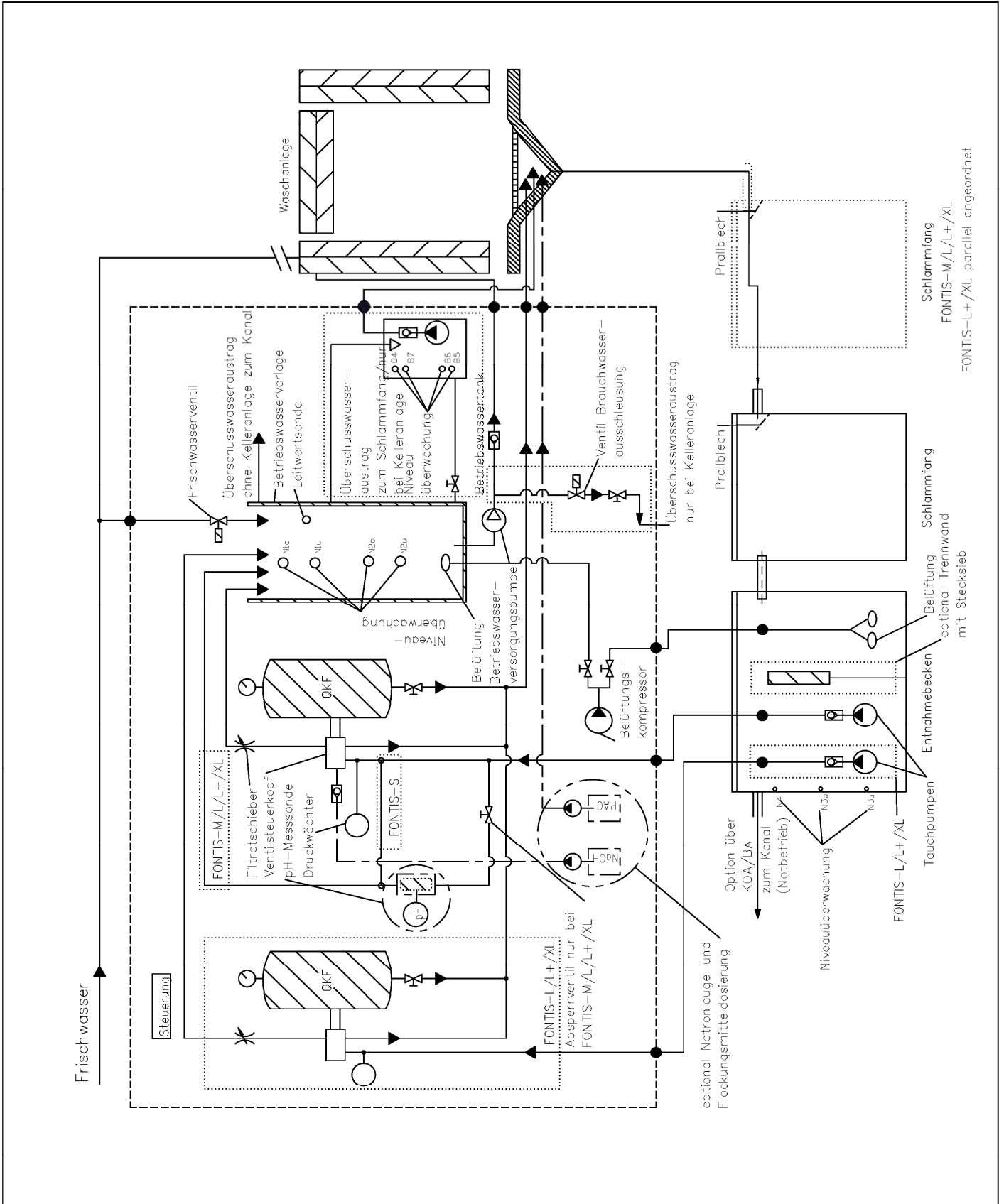
Reparaturen sind entsprechend den Herstellerangaben durch Fachbetriebe, die über die notwendige Qualifikation für die jeweils erforderlichen Arbeiten verfügen, durchzuführen.

Dagmar Wahrmund
Referatsleiterin

Beglaubigt
Britta Reidt

¹⁹ DIN 1999-100:2016-12 Abscheideranlagen für Leichtflüssigkeiten; Anforderungen für die Anwendung von Abscheideranlagen nach DIN EN 858-1 und DIN EN 858-2

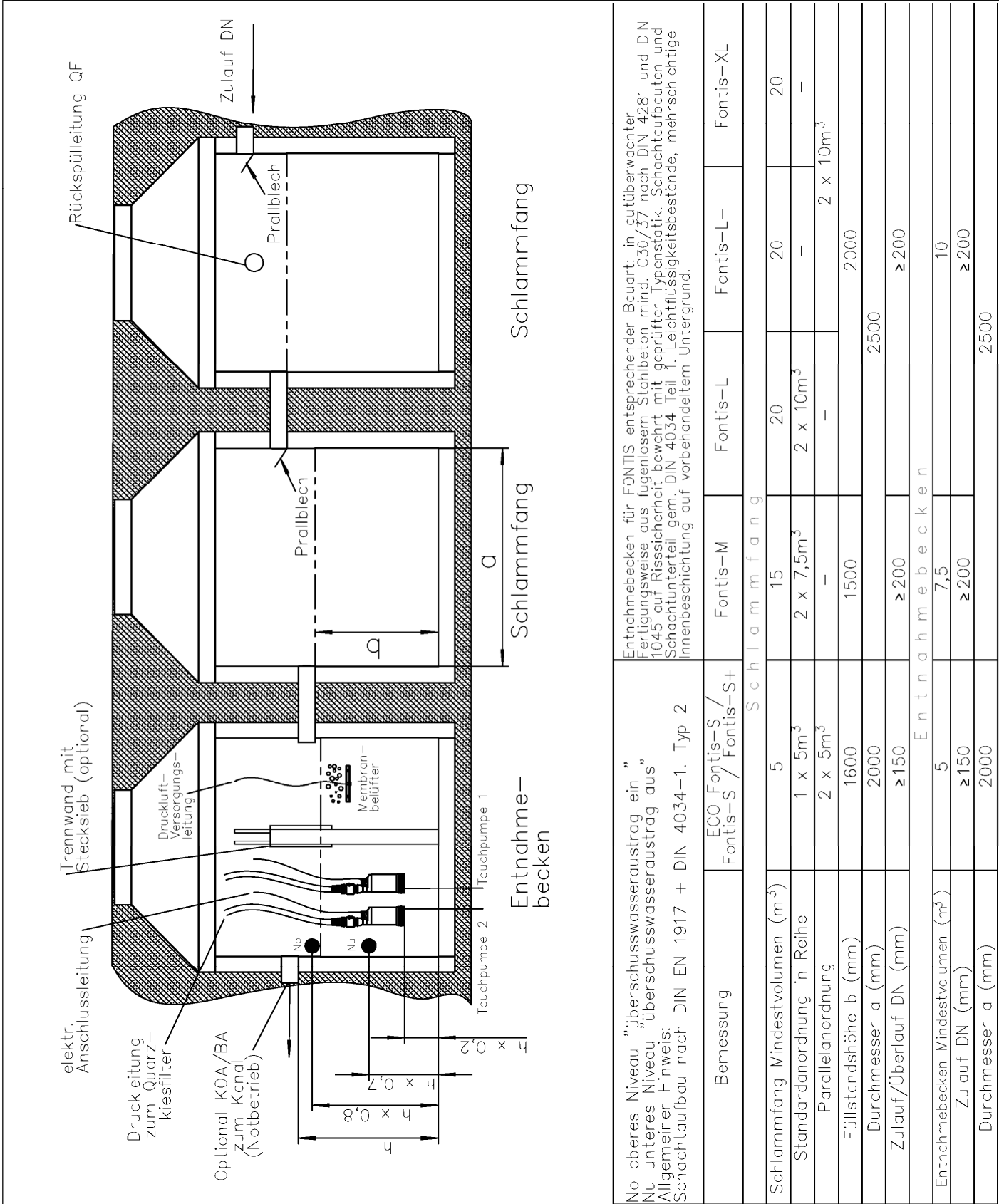
Elektronische Kopie der abZ des DIBt: Z-83.3-10



Anlage zur Begrenzung von Kohlenwasserstoffen mit weitestgehender Kreislaufführung - FONTIS

Fließschema
 ECO FONTIS-S/ FONTIS S/ S+ / M/ L /L+ /XL

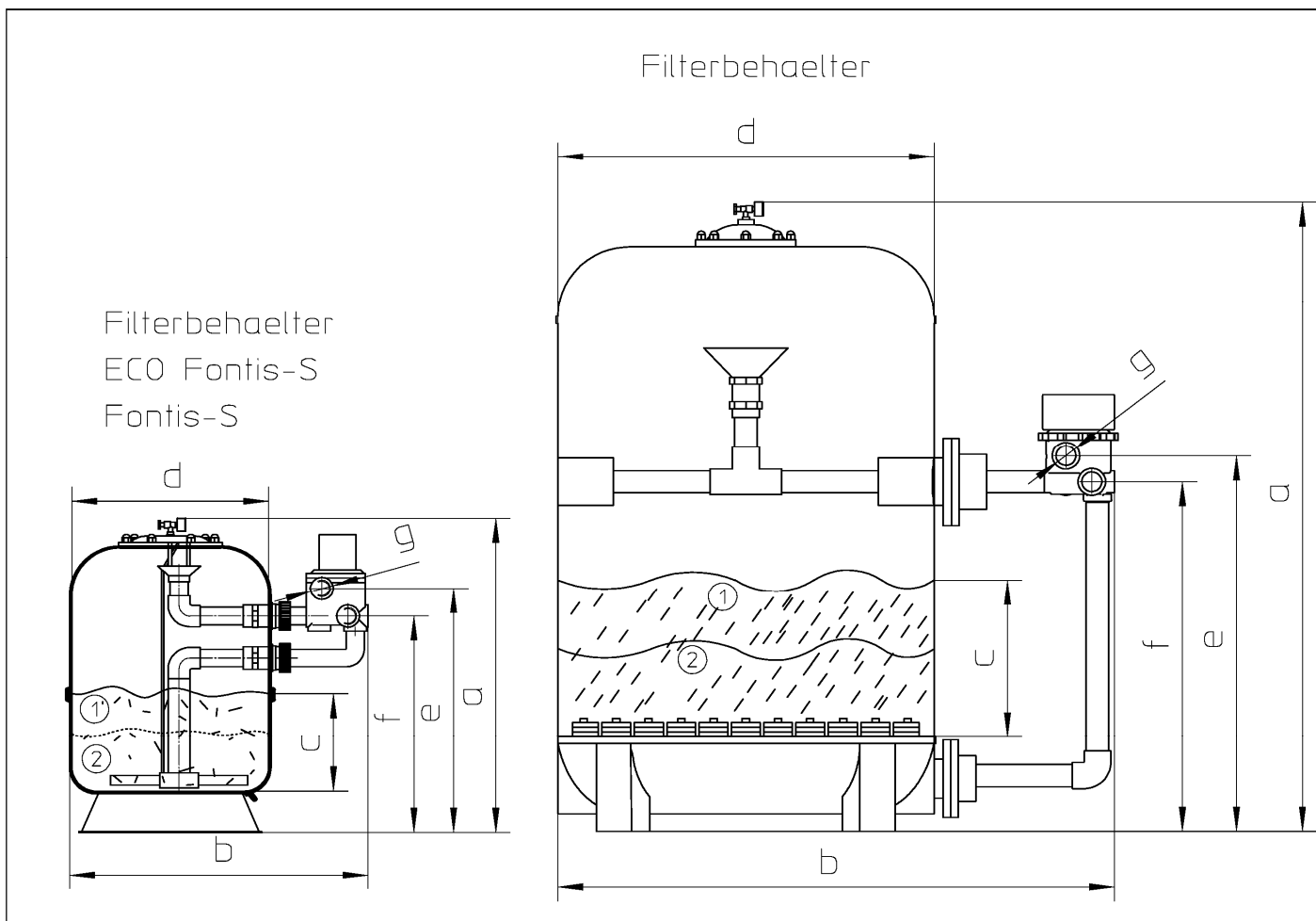
Anlage 1



No oberes Niveau "überschusswasseraustrag ein" Nu unteres Niveau "überschusswasseraustrag aus" Allgemeiner Hinweis: Schachtaufbau nach DIN EN 1917 + DIN 4034-1. Typ 2		ECO Fontis-S / Fontis-S+		Fontis-M		Fontis-L		Fontis-L+		Fontis-XL	
Schlammfang											
Schlammfang Mindestvolumen (m ³)		5		15		20		20		20	
Standardanordnung in Reihe		1 x 5m ³		2 x 7,5m ³		2 x 10m ³		-		-	
Parallelanordnung		2 x 5m ³		-		-		-		2 x 10m ³	
Füllstandshöhe b (mm)		1600		1500		-		2000		-	
Durchmesser a (mm)		2000		-		2500		-		-	
Zulauf/Überlauf DN (mm)		≥150		≥200		≥200		≥200		≥200	
Entnahmebecken											
Entnahmebecken Mindestvolumen (m ³)		5		7,5		10		-		-	
Zulauf DN (mm)		≥150		≥200		≥200		-		-	
Durchmesser a (mm)		2000		-		2500		-		-	

Anlage zur Begrenzung von Kohlenwasserstoffen mit weitestgehender Kreislaufführung - FONTIS
Schlammfang und Entnahmebecken

Anlage 2



Bemessung	ECO FONTIS-S FONTIS-S	FONTIS-S+	FONTIS-M	FONTIS-L	FONTIS-L+	FONTIS-XL
Gesamthöhe (mm) a	950/805	1513	2359/1800	2x 2359/1800	2x 2741/1800	2x 2700
Gesamtbreite (mm) b	870/930	1238	1864	2x 1864	2x 2178	2x 2163
Material Filterbehälter	GFK					
Wanddicke Filterbehälter (mm)	6,5-8,5					
Durchmesser Filterbeh. (mm) d	600/630	800	1050	2x 1050	2x 1260	2x 1560
Fuellstand/Filtermaterial (mm) c	300	580	370	2x 370	2x 410	2x 800
Zulauf (mm) e	760/435	911	1630	2x 1630/1360	2x 2033	2x 1981
Ablauf (mm) f	680/310	830	1550	2x 1550/1280	2x 1952	2x 1900
Filtermaterial Quarzsand gesamt (kg)	125	450	500	2x 500	2x 800	2x 1025
Korngrößen (mm/kg) ①	0,4-0,8/75	0,4-0,8/275	0,4-0,8/350	0,4-0,8/350	0,4-0,8/550	0,4-0,8/775
Korngrößen (mm/kg) ②	0,7-1,2/50	0,7-1,2/175	0,7-1,2/150	0,7-1,2/150	0,7-1,2/250	0,7-1,2/250
Schuettdichte (g/cm ³)	1,6					
Anschlussgröße (Rp) g	1 1/2"	1 1/2"	2"	2"	2"	2"

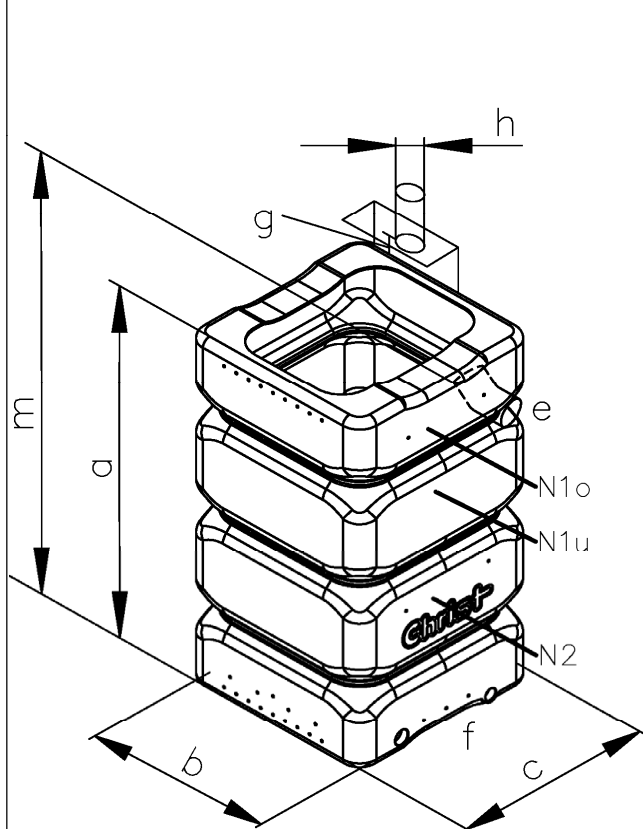
Anlage zur Begrenzung von Kohlenwasserstoffen mit weitestgehender Kreislaufführung - FONTIS

Quarzkiesfilter

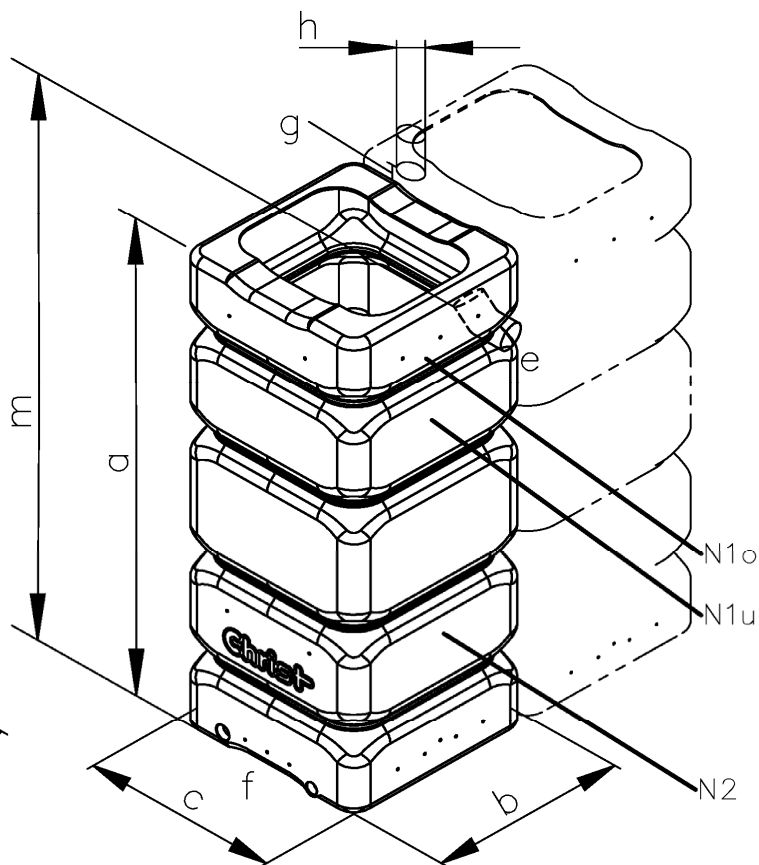
Anlage 3

ECO FONTIS-S
FONTIS-S/S+

FONTIS-M/L/L+ /XL



Tank 700l



Tank 1000l

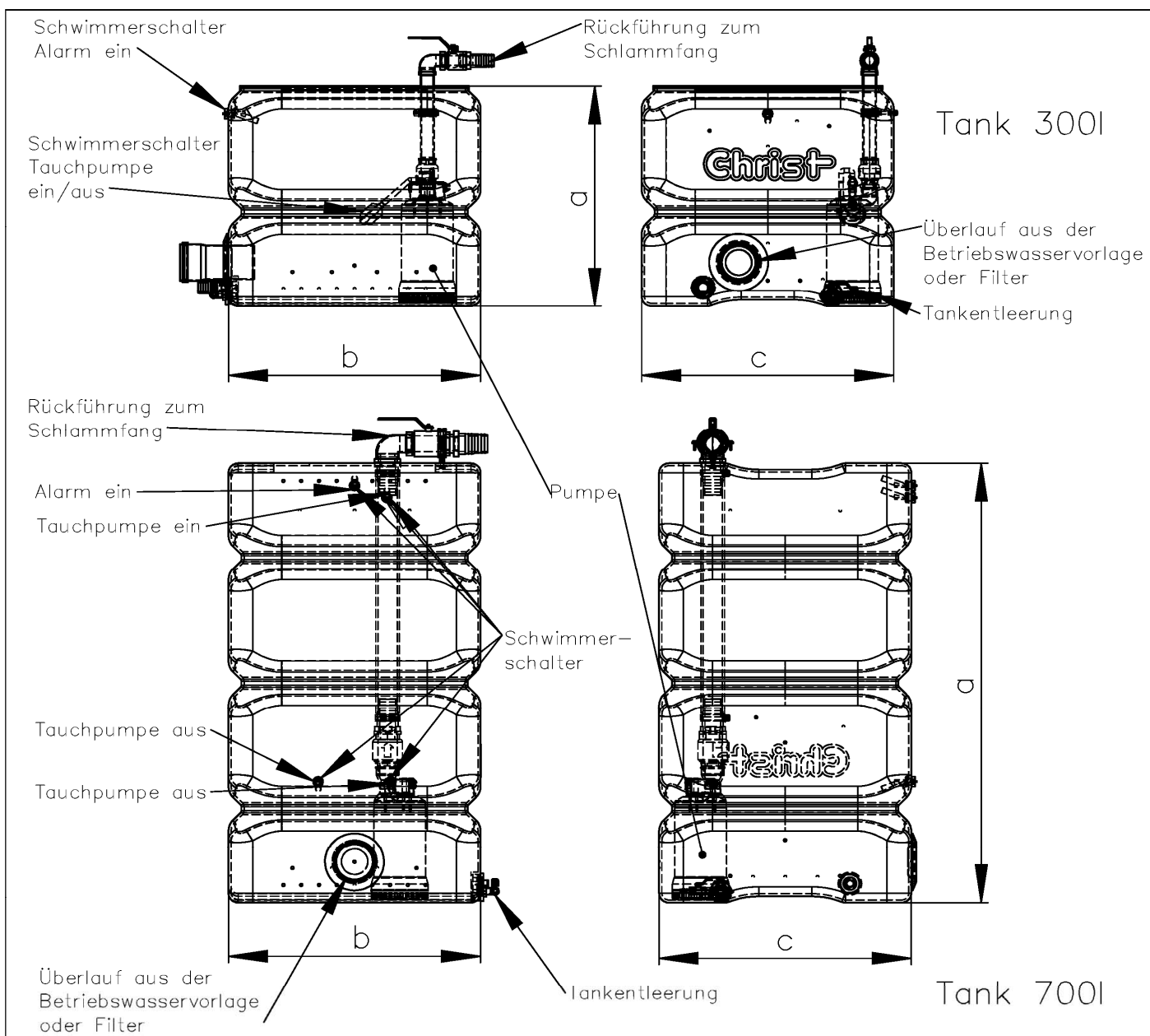
N1o oberes Niveau "Betriebswasservorlage"
N1u unteres Niveau "Betriebswasservorlage"
N2 Trockenlaufschutz

Bemessung		ECO FONTIS-S	FONTIS-M		FONTIS-L/L+	FONTIS-XL
		FONTIS-S FONTIS-S+	1x1000l	2x1000l	2x1000l	3x1000l
Anzahl der Vorlagebehälter		1x700l	1x1000l	2x1000l	2x1000l	3x1000l
Gesamthöhe (mm)	a	1400	1900		1900	1900
Gesamtbreite (mm)	b	780	780	1560	1560	2340
Gesamttiefe (mm)	c	780	780		780	780
Überlaufdurchmesser (mm)	e	110	110		110	110
Überlaufhöhe (mm)	m	1260	1760		1760	1760
Gewindeanschlussdurchmesser (mm)	f	1½" & 2"	1½" & 2"		1½" & 2"	1½" & 2"
Frischwasseranschlussdurchmesser (mm)	h	ca. 14	ca. 39		ca. 39	ca. 39
Frischwasserabgabe (mm)	g	46	150		150	150
Material		PE	PE		PE	PE
Wanddicke (mm)		ca. 7	ca. 10		ca. 10	ca. 10
Nutzvolumen (L)		ca. 700	ca. 985	ca. 1970	ca. 1970	ca. 2955

Anlage zur Begrenzung von Kohlenwasserstoffen mit weitestgehender Kreislaufführung - FONTIS

Betriebswasservorlage

Anlage 4



Bemessung		ECO FONTIS-S FONTIS-S/S+	FONTIS-M/L/L+/XL
Material		PE	PE
Wandstärke (mm)		5	7
Höhe (mm)	a	700	1400
Breite (mm)	b	780	780
Tiefe (mm)	c	780	780
Volumen (l)		300	700

Anlage zur Begrenzung von Kohlenwasserstoffen mit weitestgehender Kreislaufführung - FONTIS		Anlage 5
Betriebswassertank		

Volumen und Mindestmaße der Schlammfänge und Entnahmebecken aus Beton

Tabelle Anlage 6.1:

Volumen m ³	Mindest- innendurchmesser m	Höhe Wasserspiegel m	Zulauf/Ablauf DN mm
5	2	bis 1,6	150
7,5	2,5	bis 1,5	200
10	2,5	bis 2	≥200
15	2,5	3	≥200

Merkmale und Leistungen der Behälter aus Beton

Die Betonbehälter müssen die in nachfolgender Tabelle festgelegten Merkmale/Leistungen aufweisen. Sie sind entsprechend der angegebenen Technischen Regeln herzustellen und zu kennzeichnen. Die Angaben zum Bauprodukt sind zu dokumentieren.

Tabelle Anlage 6.2:

Merkmal/Leistung	Technische Regel	Technische Regel für Prüfungen	Angaben zum Bauprodukt
Festigkeitsklasse des Betons und weitere Materialeigenschaften des Betons entsprechend dem Stand-sicherheitsnachweis (Festigkeitsklasse mindestens C30/37)	DIN EN 1045 ¹	DIN 1045-4	DIN 1045-4
Beständigkeit Innenbeschichtung	DIN EN 858-1 ² , Abschnitt 6.2.6	DIN EN 858-1, Anhang B, Tabelle B2	-
Tragfähigkeit/Gebrauchstauglichkeit	in Anlehnung an DIN 19901 ³	-	Aufstell- /Nutzungsbedingungen (Erdeinbau, maximale Einbautiefe, maximaler Grundwasserspiegel, Erdüberdeckung etc.)
Wasserdichtheit	DIN EN 858-1, Abschnitt 8.2	-	-
Maße / Volumen	Anlage 2 dieses Bescheids	Überprüfung der Behälter auf Übereinstimmung mit den Anforderungen	Bezeichnung des Anlagenteils entsprechend der Verwendung (Schlammfang, Entnahmebecken) Volumen und Durchmesser

- | | | |
|---|-----------------------|--|
| 1 | DIN EN 1045-4:2012-02 | Tragwerke aus Beton, Stahlbeton und Spannbeton; Ergänzende Regelungen für die Herstellung und Konformität von Fertigteilen |
| 2 | DIN EN 858-1:2002-05 | Abscheideranlagen für Leichtflüssigkeiten; Bau-, Funktions- und Prüfgrundsätze, Kennzeichnung und Güteüberwachung |
| 3 | DIN 19901:2012-12 | Abscheideranlagen für Leichtflüssigkeiten und Fette – Nachweis der Tragfähigkeit und Gebrauchstauglichkeit |

Anlage zur Begrenzung von Kohlenwasserstoffen mit weitestgehender Kreislaufführung - FONTIS	Anlage 6
Maße und Volumina der Behälter aus Beton / Herstellung und Kennzeichnung der Behälter aus Beton	

Merkmale und Leistungen der Behälter aus Kunststoff PE

Die Behälter müssen die in nachfolgender Tabelle festgelegten Merkmale und Leistungen aufweisen. Sie sind entsprechend der angegebenen Technischen Regeln herzustellen und zu kennzeichnen. Die Angaben zum Bauprodukt sind zu dokumentieren.

Tabelle Anlage 7:

Merkmale/Leistung	Technische Regel	Kontrollen bei der Herstellung	Angaben zum Bauprodukt
PE	Herstellung im Rotationsverfahren gemäß der im DIBt hinterlegten Erzeugnisdokumentation	Kontrollen entsprechend der geltenden Technischen Regeln	Bezeichnung des Anlagenteils Betriebswasservorlage bzw. Betriebswassertank
Tragfähigkeit/Gebrauchstauglichkeit	in Anlehnung an DIN 19901 ⁴	-	Aufstell- und Nutzungsbedingungen (Aufstellung innerhalb von Gebäuden, Flüssigkeitsdruck)
Maße/Wanddicken/Volumen	Anlagen 4 und 5 dieses Bescheids	Jeder Behälter auf Übereinstimmung der Abmessungen mit den Anforderungen (Wanddicken sind Mindestmaße)	Länge und Breite, Volumen
Wasserdichtheit	-	Visuelle Kontrolle von jedem Behälter auf Leckagen nach Füllung mit Wasser	-

⁴ DIN 19901:2012-12 Abscheideranlagen für Leichtflüssigkeiten und Fette – Nachweis der Tragfähigkeit und Gebrauchstauglichkeit

Anlage zur Begrenzung von Kohlenwasserstoffen mit weitestgehender Kreislaufführung - FONTIS	Anlage 7
Herstellung und Kennzeichnung der Behälter aus PE	

Herstellung und Kennzeichnung der Behälter aus GFK

Die Behälter müssen die in nachfolgender Tabelle festgelegten Merkmale und Leistungen aufweisen. Sie sind entsprechend der angegebenen Technischen Regeln herzustellen und zu kennzeichnen. Die Angaben zum Bauprodukt sind zu dokumentieren.

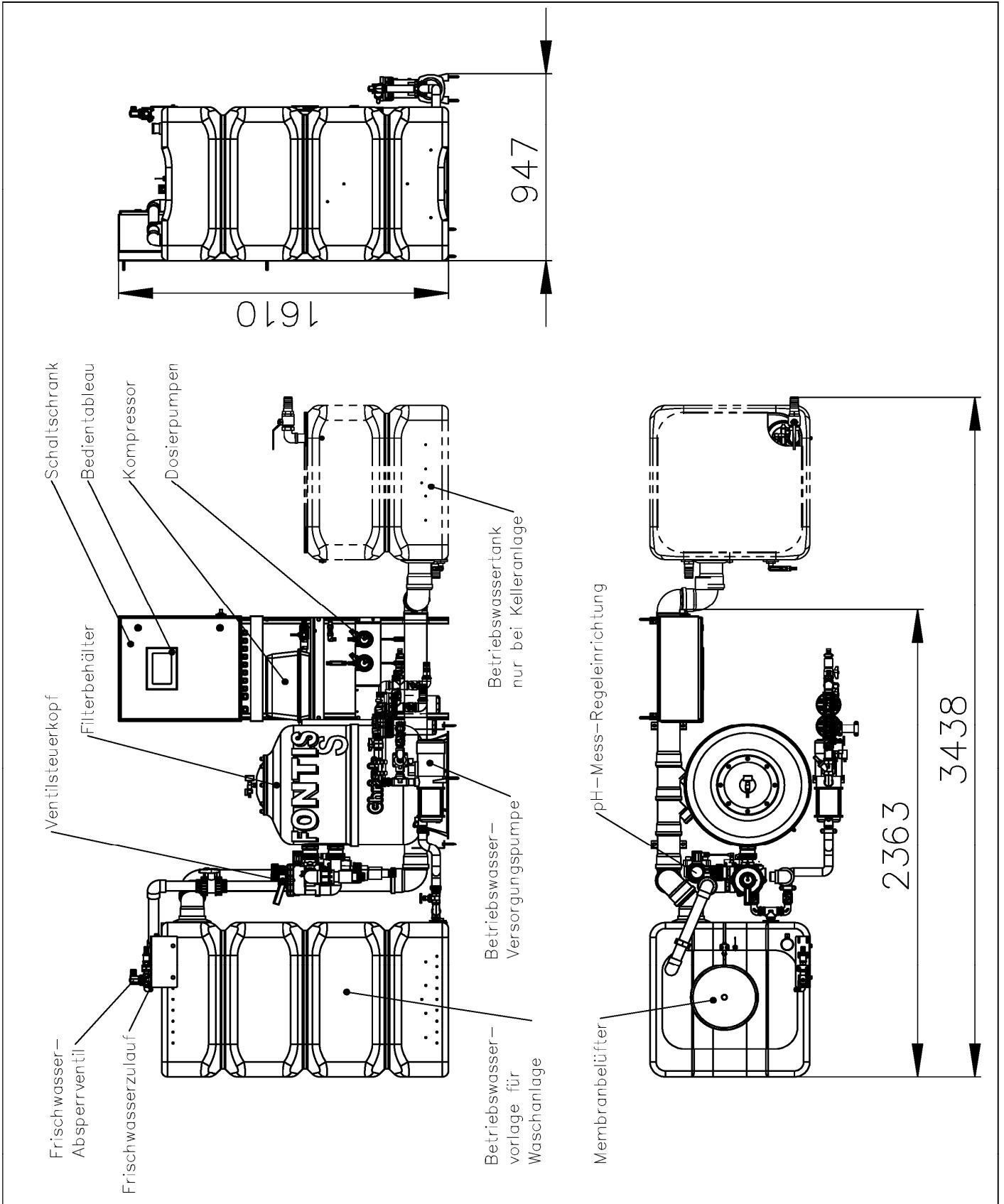
Tabelle Anlage 8:

Merkmal	Technische Regel für die Herstellung	Kontrollen bei der Herstellung	Kennzeichnung
Tragfähigkeit/ Gebrauchstauglichkeit	in Anlehnung an DIN 19901 ⁵	-	Aufstell- /Nutzungs- bedingungen (Aufstellung innerhalb von Gebäuden, Flüssigkeitsdruck)
Wanddicke 6,5 bis 8,5 mm	Herstellung gemäß der im DIBt hinterlegten Erzeugnisdokumentation		Typbezeichnung des Quarzkiesfilters gemäß den Angaben der Anlage 3
Maße/Volumen	Anlage 3 dieses Bescheids	Jeder Behälter auf Übereinstimmung der Abmessungen mit den Anforderungen	Angaben zu Höhe und Durchmesser gemäß den Angaben der Anlage 3
Wasserdichtheit		Visuelle Kontrolle von jedem Behälter auf Leckagen nach Füllung mit Wasser	-

⁵ DIN 19901:2012-12 Abscheideranlagen für Leichtflüssigkeiten und Fette – Nachweis der Tragfähigkeit und Gebrauchstauglichkeit

Anlage zur Begrenzung von Kohlenwasserstoffen mit weitestgehender Kreislaufführung - FONTIS	Anlage 8
Herstellung und Kennzeichnung der Behälter aus GFK	

Elektronische Kopie der abZ des DIBt: Z-83.3-10

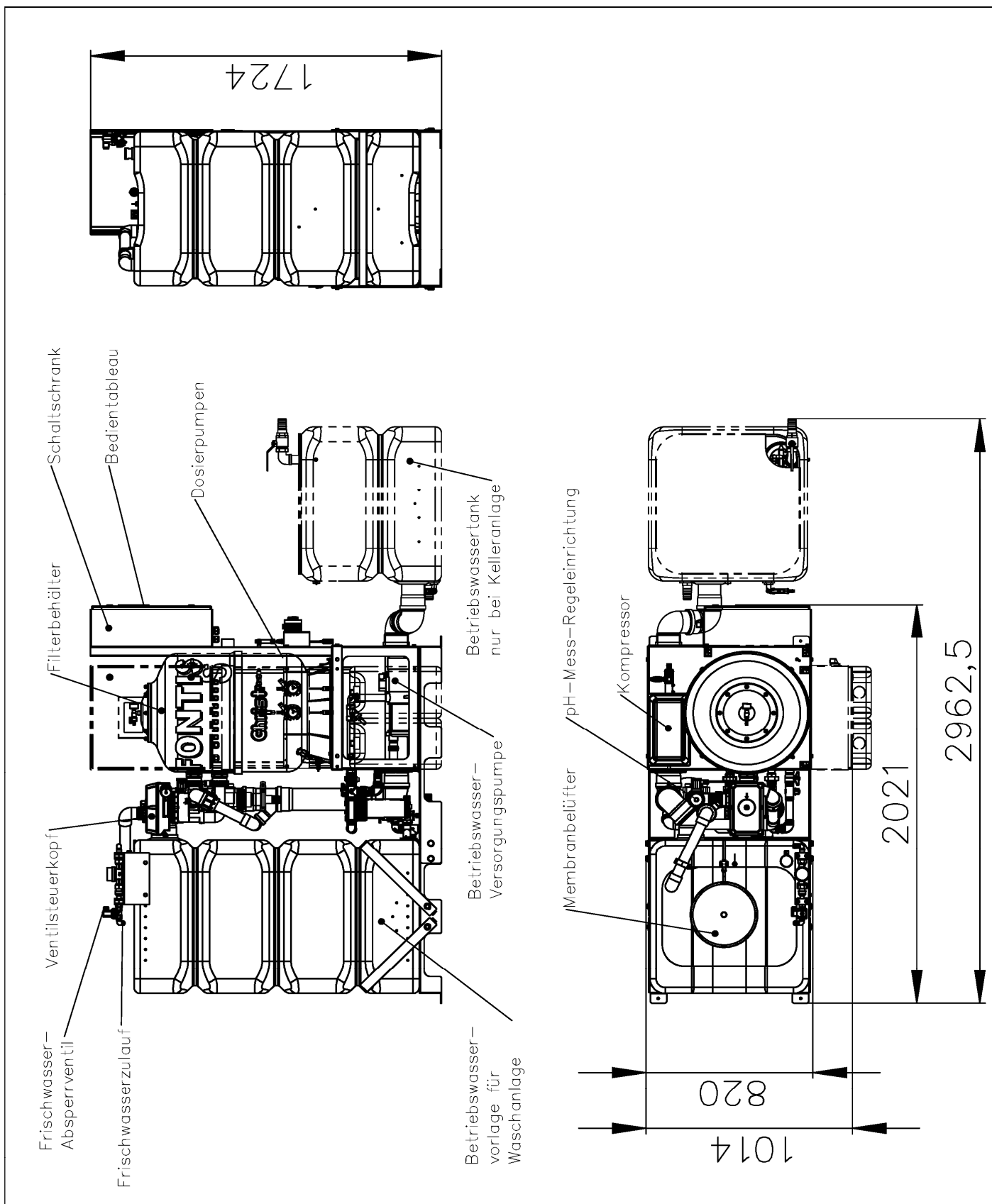


Anlage zur Begrenzung von Kohlenwasserstoffen mit weitestgehender Kreislaufführung - FONTIS

Aufstellung ECO-FONTIS-S

Anlage 9

Elektronische Kopie der abZ des DIBt: Z-83.3-10

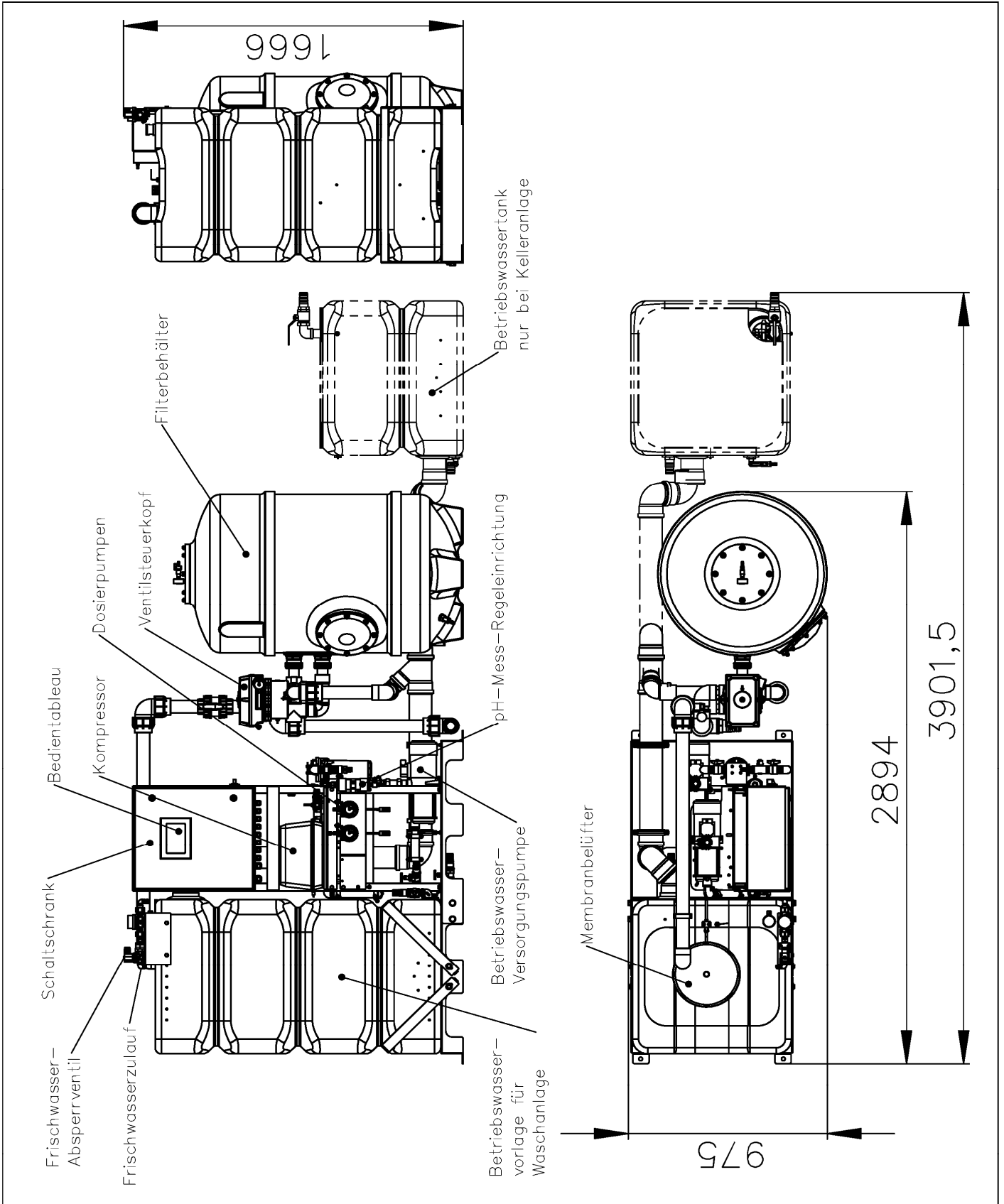


Anlage zur Begrenzung von Kohlenwasserstoffen mit weitestgehender Kreislaufführung - FONTIS

Aufstellung FONTIS-S

Anlage 10

Elektronische Kopie der abZ des DIBt: Z-83.3-10



Anlage zur Begrenzung von Kohlenwasserstoffen mit weitestgehender Kreislaufführung - FONTIS

Aufstellung FONTIS-S+

Anlage 11

<p>Anlage zur Begrenzung von Kohlenwasserstoffen mit weitestgehender Kreislaufführung - FONTIS</p> <p>Aufstellung FONTIS-M/ L/ L+/ XL</p>									<p>theoretische Aufstellmaße ohne Versorgungspumpen</p>										
		<p>Bemessung</p>	<p>FONTIS-M</p>	<p>FONTIS-M Kelleranlage</p>	<p>FONTIS-L</p>	<p>FONTIS-L Kelleranlage</p>	<p>FONTIS-L+</p>	<p>FONTIS-L+ Kelleranlage</p>	<p>FONTIS-XL</p>	<p>FONTIS-XL Kelleranlage</p>	<p>2025</p>	<p>2185</p>	<p>3205</p>	<p>3205</p>	<p>3360</p>	<p>3360</p>	<p>2915</p>	<p>2915</p>	<p>2845</p>
<p>Länge (mm)</p>	<p>L</p>	<p>2025</p>	<p>2185</p>	<p>3205</p>	<p>3205</p>	<p>3205</p>	<p>3205</p>	<p>3360</p>	<p>3360</p>	<p>2915</p>	<p>2915</p>	<p>2915</p>	<p>3360</p>	<p>3360</p>	<p>2915</p>	<p>2915</p>	<p>2845</p>	<p>2845</p>	<p>2845</p>
<p>Breite (mm)</p>	<p>B</p>	<p>2075</p>	<p>2450</p>	<p>2075</p>	<p>2075</p>	<p>2450</p>	<p>2450</p>	<p>2075</p>	<p>2075</p>	<p>3620</p>	<p>3620</p>	<p>3620</p>	<p>2450</p>	<p>2450</p>	<p>4200</p>	<p>4200</p>	<p>4200</p>	<p>4200</p>	<p>4200</p>
<p>Höhe (mm)</p>	<p>H</p>	<p>2205</p>	<p>2205</p>	<p>2205</p>	<p>2205</p>	<p>2205</p>	<p>2205</p>	<p>2205</p>	<p>2205</p>	<p>2845</p>	<p>2845</p>	<p>2845</p>	<p>2205</p>	<p>2205</p>	<p>2845</p>	<p>2845</p>	<p>2845</p>	<p>2845</p>	<p>2845</p>

Quartzkiesfilteranlage Technische Daten	Einheit	ECO FONTIS-S	FONTIS-S	FONTIS-S+	FONTIS-M	FONTIS-L	FONTIS-L+	Fontis-XL
Leistung	l/h	3000	3000	6000	10000	20000	30000	40000
Elektr. Anschluss								
Standardanlage	kW	3,5	3,5	3,5	2,0	3,5	3,5	6,0
Kelleranlage	kW	5,0	5,0	5,0	3,0	4,5	4,5	9,0
Betriebswasservorlage								
Füllmenge	l	700	700	700	1000	1000/2000	2000	3000
Wasseranschluss								
Frischwasser	R	1/2	1/2	1/2	1	1	1	1
Tauchpumpe								
Leistung (P1)	kW	0,75	0,75	0,75	1,1	2 x 1,1	2 x 1,5	2 x 2,2
Versorgungspumpe								
Leistung (P1)	kW	1,1	1,1	1,1	1)	1)	1)	1)
Belüftung								
Betriebswasservorlage								
Luftdurchsatz ca.	Nm ³ /m ² xh	3	3	3	3	3	3	3
Belüftung								
Entnahmebecken								
Luftdurchsatz ca.	Nm ³ /m ² xh	7	7	7	30	30	30	30
Belüfter								
Leistung (P1)	kW	0,13	0,13	0,13	0,81	0,81	0,81	0,81

Folgende Parameter gelten für alle Anlagen:

- Umgebungstemperatur +5 bis +40°C
- Geräuschemission 70 dB(A)
- Mikroprozessorsteuerung
- Überschusswasseraustrag DN 100

Stromverbräuche sind von der Schadstofffracht (Verschmutzungsgrad) des Abwassers und den damit erforderlichen Einstellungen an der Quartzkiesfilteranlagen FONTIS abhängig

Der Luftdurchsatz der Belüfter ist regelbar.

Alle Anlagen besitzen eine automatische Filterrückspülung mit Ausnahme der ECO-FONTIS S (Manuell)

1) abhängig von der zu versorgenden Anlage

Anlage zur Begrenzung von Kohlenwasserstoffen mit weitestgehender Kreislaufführung - FONTIS

Technische Daten

Anlage 13