

**Allgemeine  
bauaufsichtliche  
Zulassung/  
Allgemeine  
Bauartgenehmigung**

**Zulassungsstelle für Bauprodukte und Bauarten**

**Bautechnisches Prüfamt**

Eine vom Bund und den Ländern  
gemeinsam getragene Anstalt des öffentlichen Rechts

Mitglied der EOTA, der UEAtc und der WFTAO

Datum:

25.03.2020

Geschäftszeichen:

II 33-1.83.8-4/19

**Nummer:**

**Z-83.8-41**

**Geltungsdauer**

vom: **25. März 2020**

bis: **25. März 2025**

**Antragsteller:**

**3A Wassertechnik GmbH & Co. KG**

Werner-Haas-Straße 2

86153 Augsburg

**Gegenstand dieses Bescheides:**

**Anlagen zur Begrenzung von Kohlenwasserstoffen in mineralöhlhaltigen Abwässern mit  
Anteilen an Biodiesel, Bioheizöl und Ethanol - System A -  
3A-rhombic / COMS**

Der oben genannte Regelungsgegenstand wird hiermit allgemein bauaufsichtlich  
zugelassen/genehmigt.

Dieser Bescheid umfasst 14 Seiten und vier Anlagen.

DIBt

## I ALLGEMEINE BESTIMMUNGEN

- 1 Mit diesem Bescheid ist die Verwendbarkeit bzw. Anwendbarkeit des Regelungsgegenstandes im Sinne der Landesbauordnungen nachgewiesen.
- 2 Dieser Bescheid ersetzt nicht die für die Durchführung von Bauvorhaben gesetzlich vorgeschriebenen Genehmigungen, Zustimmungen und Bescheinigungen.
- 3 Dieser Bescheid wird unbeschadet der Rechte Dritter, insbesondere privater Schutzrechte, erteilt.
- 4 Dem Verwender bzw. Anwender des Regelungsgegenstandes sind, unbeschadet weitergehender Regelungen in den "Besonderen Bestimmungen", Kopien dieses Bescheides zur Verfügung zu stellen. Zudem ist der Verwender bzw. Anwender des Regelungsgegenstandes darauf hinzuweisen, dass dieser Bescheid an der Verwendungs- bzw. Anwen- dungsstelle vorliegen muss. Auf Anforderung sind den beteiligten Behörden ebenfalls Kopien zur Verfügung zu stellen.
- 5 Dieser Bescheid darf nur vollständig vervielfältigt werden. Eine auszugsweise Veröffentlichung bedarf der Zustimmung des Deutschen Instituts für Bautechnik. Texte und Zeich- nungen von Werbeschriften dürfen diesem Bescheid nicht widersprechen, Übersetzungen müssen den Hinweis "Vom Deutschen Institut für Bautechnik nicht geprüfte Übersetzung der deutschen Originalfassung" enthalten.
- 6 Dieser Bescheid wird widerruflich erteilt. Die Bestimmungen können nachträglich ergänzt und geändert werden, insbesondere, wenn neue technische Erkenntnisse dies erfordern.
- 7 Dieser Bescheid bezieht sich auf die von dem Antragsteller gemachten Angaben und vorgelegten Dokumente. Eine Änderung dieser Grundlagen wird von diesem Bescheid nicht erfasst und ist dem Deutschen Institut für Bautechnik unverzüglich offenzulegen.
- 8 Die von diesem Bescheid umfasste allgemeine Bauartgenehmigung gilt zugleich als allge- meine bauaufsichtliche Zulassung für die Bauart.

## II BESONDERE BESTIMMUNGEN

### 1 Regelungsgegenstand und Verwendungs- bzw. Anwendungsbereich

Regelungsgegenstand sind Anlagen zur Behandlung von mineralölhaltigen Abwässern mit Anteilen von Biodiesel und Bioheizöl nach DIN EN 14214<sup>1</sup> bis 100 % und Ethanol nach DIN EN 15376<sup>2</sup> bis 10 % – System A – mit der Typbezeichnung 3A-rhombic / COMS (im Folgenden als Anlagen bezeichnet) in verschiedenen Baugrößen und mit Monitoringsystem.

System A bezeichnet Anlagen mit Koaleszenzeinrichtung, die bei Prüfung der Wirksamkeit der Abscheideeinrichtung nach den Zulassungsgrundsätzen<sup>3</sup> einen Gehalt an Kohlenwasserstoffen von  $\leq 5,0$  mg/l erreicht haben.

Der prinzipielle Aufbau der Anlagen entspricht den Angaben der Anlage 1. Die Anlagen bestehen im Wesentlichen aus den Bauprodukten:

- Sedimentations- und Abscheideeinrichtungen in einem gemeinsamen Behälter aus Beton mit Einbauteilen (Zu- und Ablaufteile, Dichtungen, Koaleszenzeinrichtung, Kabeldurchführungen) und technischen Zusatzeinrichtungen (selbsttätige Verschlusseinrichtung am Ablauf, selbsttätige Messeinrichtungen)
- Probenahmeeinrichtung in einem Schacht aus Beton
- Bauteile für Rohrverbindungen
- Abdeckplatte, Aufsatzstücke und Abdeckungen aus Beton

Die Anlagen sind zum Erdeinbau bestimmt.

In der Sedimentationseinrichtung werden sedimentierbare Stoffe mit einer Dichte  $\geq 1,05$  g/cm<sup>3</sup> vom Abwasser durch Schwerkraft im Sedimentationsraum abgetrennt und im Sedimentsammelraum gesammelt. In der Abscheideeinrichtung werden Flüssigkeiten mineralischen Ursprungs, die im Wasser nicht oder nur gering löslich und verseifbar sind, Biodiesel (FAME) und Bioheizöl mit einer Dichte  $\leq 0,95$  g/cm<sup>3</sup>, durch Koaleszenzvorgänge und Schwerkraft abgeschieden und zurückgehalten. Die Einwirkung von Ethanolbeimischungen in Kraftstoffen  $\leq 10$  % ist hierbei berücksichtigt. Ethanolbeimischungen in Kraftstoffen  $> 10$  %, stabile Emulsionen und andere Flüssigkeiten pflanzlichen oder tierischen Ursprungs als die in Absatz 1 genannten sind ausgenommen.

Die Anlagen können unter den Nutzungsbedingungen gemäß Abschnitt 4 zur Absicherung von Anlagen und Flächen von Tankstellen, in bzw. auf denen mit Mineralölprodukten mit Anteilen von Biodiesel und Bioheizöl bis 100 % und / oder Ethanol bis 10 % umgegangen wird, eingesetzt werden (Rückhaltung).

Das Ablaufwasser der Anlagen ist zur Einleitung in die öffentlichen Schmutz- oder Mischwasseranlagen bestimmt.

Soweit das Ablaufwasser in ein Gewässer eingeleitet werden soll, ist dies im Einzelfall nur möglich nach Klärung der Zulässigkeit einer solchen Einleitung bzw. der ggf. erforderlichen zusätzlichen Anforderungen mit der örtlich zuständigen Wasserbehörde.

Mit dieser allgemeinen bauaufsichtlichen Zulassung / allgemeinen Bauartgenehmigung werden neben den bauaufsichtlichen auch die wasserrechtlichen Anforderungen im Sinne der Verordnungen der Länder zur Feststellung der wasserrechtlichen Eignung von Bauprodukten und Bauarten durch Nachweise nach den Landesbauordnungen (WasBauPVO) erfüllt.

- |   |  |   |
|---|--|---|
| 1 | DIN EN 14214:2014-06   | Flüssige Mineralölerzeugnisse – Fettsäure-Methylester (FAME) zur Verwendung in Dieselmotoren und als Heizöl – Anforderungen und Prüfverfahren |
| 2 | DIN EN 15376:2014-12   | Kraftstoffe für Kraftfahrzeuge – Ethanol zur Verwendung als Blendkomponente in Ottokraftstoff – Anforderungen und Prüfverfahren               |
| 3 | Zulassungsgrundsätze für Anlagen zur Begrenzung von Kohlenwasserstoffen in mineralölhaltigen Abwässern mit Anteilen von Biodiesel, Bioheizöl und Ethanol in der zum Zeitpunkt der Erteilung der abZ/aBG gültigen Fassung |   |

Die allgemeine bauaufsichtliche Zulassung / allgemeine Bauartgenehmigung wird unbeschadet der Prüf- oder Genehmigungsvorbehalte anderer Rechtsbereiche (z. B. Gesetze und Verordnungen zur Umsetzung der europäischen Niederspannungsrichtlinie, EMV-Richtlinie oder Richtlinie für Geräte und Schutzsysteme zur bestimmungsgemäßen Verwendung in explosionsgefährdeten Bereichen) erteilt.

## **2 Bestimmungen für die Bauprodukte**

### **2.1 Aufbau und Eigenschaften**

#### **2.1.1 Behälter der Sedimentations- und Abscheideeinrichtung**

Die Behälter der Sedimentations- und Abscheideeinrichtung bestehen aus Betonbauteilen aus Beton der Festigkeitsklasse C 35/45 bzw. C 40/50 und entsprechen hinsichtlich Gestaltung und Maße den Angaben der Anlagen 1 und 2.

Die Behälter sind hinsichtlich Brandverhalten der Baustoffklasse A1 zugeordnet.

Die Innenwandflächen der Behälter sind mit einer gegenüber den auftretenden Flüssigkeiten beständigen Beschichtung bzw. mit einer als Abdichtungssystem für LAU-Anlagen allgemein bauaufsichtlich zugelassenen PEHD-Auskleidung versehen. Die Innenbeschichtung bzw. die PEHD-Auskleidung sind mit Angabe des Herstellers und mit Produktbezeichnung beim DIBt hinterlegt.

Die Behälter sind für den Einbau in nicht befahrbaren und befahrbaren Bereichen für Verkehrslasten bis Gruppe E 4 nach DIN 1990<sup>14</sup> und unter Einhaltung der Herstellungs- und Einbaubedingungen nach Abschnitt 2.2.1 und 3.6 gemäß den in Tabelle 1 angegebenen Prüfberichten der Landesdirektion Sachsen, Landesstelle für Bautechnik, Leipzig stand-sicher.

Tabelle 1: Behälter

Innendurchmesser Behälter mm	Prüfbericht
2000	Nr.: T20-009 vom 29.01.2020
2500	Nr.: T19-063 vom 25.10.2019

#### **2.1.2 Einbauteile**

##### **2.1.2.1 Zu- und Ablaufbauteile**

Die Zu- und Ablaufbauteile bestehen aus Edelstahl und entsprechen hinsichtlich Gestaltung und Maße den Angaben der Anlage 1 und 4. Die Zu- und Ablaufbauteile aus Edelstahl sind leitfähig und hinsichtlich Brandverhalten der Baustoffklasse A1 zugeordnet.

##### **2.1.2.2 Koaleszenzeinrichtungen**

Die Koaleszenzeinrichtungen bestehen aus einem Streckgitter aus Edelstahl und entsprechen im Übrigen den Angaben der Anlagen 2 und 3. Die Koaleszenzeinrichtungen erfüllen die zum Zeitpunkt der Erteilung dieser Zulassung gültigen Zulassungsgrundsätze.

##### **2.1.2.3 Dichtungen**

Die Dichtungen, die für den Einsatz unterhalb des höchsten Betriebsflüssigkeitsspiegels vorgesehen sind, bestehen aus NBR und sind gegenüber den einwirkenden Medien beständig.

##### **2.1.2.4 Kabeldurchführungen**

Die Kabeldurchführungen entsprechen den Angaben der Anlage 4.

<sup>4</sup> DIN 19901:2012-12 Abscheideranlagen für Leichtflüssigkeiten und Fette – Nachweis der Tragfähigkeit und Gebrauchstauglichkeit

**2.1.3 Zusatzeinrichtungen****2.1.3.1 Selbsttätige Verschlusseinrichtungen**

Die selbsttätigen Verschlusseinrichtungen entsprechen hinsichtlich Aufbau, verwendeten Werkstoffen und Maße den Angaben der Anlage 4. Die selbsttätigen Verschlusseinrichtungen wurden nach DIN EN 858-1<sup>5</sup>, Abschnitt 8.3.2 geprüft und halten die Anforderung nach Abschnitt 6.5.3 der Norm ein.

**2.1.3.2 Selbsttätige Messeinrichtungen**

Die selbsttätigen Messeinrichtungen zur Erfassung der Schichtdicken an Sediment und abgeschiedener Flüssigkeit sowie des Aufstaus und die dafür verwendeten Sensoren sind mit technischer Spezifikationen beim DIBt hinterlegt.

**2.1.4 Sedimentations- und Abscheideeinrichtungen****2.1.4.1 Allgemeines**

Die Sedimentations- und Abscheideeinrichtungen sind in einem gemeinsamen Behälter angeordnet.

Aufbau und Eigenschaften der Sedimentations- und Abscheideeinrichtungen wurden nach den Zulassungsgrundsätzen für Anlagen zur Begrenzung von Kohlenwasserstoffen in mineralöhlhaltigen Abwässern mit Anteilen von Biodiesel, Bioheizöl und Ethanol des DIBt in der zum Zeitpunkt der Erteilung dieser allgemeinen bauaufsichtlichen Zulassung gültigen Fassung beurteilt.

**2.1.4.2 Sedimentationseinrichtungen**

Die Sedimentationseinrichtungen bestehen aus einem Bereich unterhalb der Abscheideeinrichtungen in Behältern gemäß Abschnitt 2.1.1. Im Übrigen entsprechen die Sedimentationseinrichtungen hinsichtlich Gestaltung und Maße den Angaben der Anlagen 1 und 2. Die Sedimentationseinrichtungen weisen in Abhängigkeit von der zugeordneten Nenngröße der Abscheideeinrichtung ein Volumen von mindestens 100 x NS (in Liter) auf.

Im Übrigen entsprechen die Sedimentationseinrichtungen hinsichtlich Gestaltung und Maße den Angaben der Anlage 1.

**2.1.4.3 Abscheideeinrichtungen**

Die Abscheideeinrichtungen bestehen aus einem Bereich oberhalb der Sedimentationseinrichtungen in Behältern gemäß Abschnitt 2.1.1 mit Einbauteilen gemäß Abschnitt 2.1.2 und Zusatzeinrichtungen gemäß Abschnitt 2.1.3. Die selbsttätigen Verschlusseinrichtungen sind am Ablauf der Abscheideeinrichtung angeordnet. Oberhalb des Ruhewasserspiegels sind Kabeldurchführungen angeordnet. Im Übrigen entsprechen die Abscheideeinrichtungen hinsichtlich Gestaltung, verwendeter Werkstoffe und Maße den Angaben der Anlage 1.

Im Ablauf der Abscheideeinrichtungen wurde unter Prüfbedingungen in Anlehnung an DIN EN 858-1, Abschnitt 8.3.3 in Abhängigkeit vom Volumenstrom (l/s) eine Kohlenwasserstoffkonzentration von  $\leq 5,0$  mg/l erreicht.

Die Abscheideeinrichtungen sind den Nenngrößen (NS) gemäß Anlage 1 zugeordnet und entsprechen in Verbindung mit der Koaleszenzeinrichtung System A.

**2.1.4.4 Flüssigkeitsundurchlässigkeit**

Der Nachweis der Flüssigkeitsundurchlässigkeit der Sedimentations- und Abscheideeinrichtungen wurde durch Nachweise der Beständigkeit der eingesetzten Materialien gegenüber den einwirkenden Medien und durch Nachweis der Dichtheit der Behälter einschließlich der Rohrdurchführungen und Rohreinbindungen erbracht.

<sup>5</sup> DIN EN 858-1:2005-02 Abscheideranlagen für Leichtflüssigkeiten; Bau-, Funktions- und Prüfgrundsätze, Kennzeichnung und Güteüberwachung

2.1.4.5 Ableitung elektrischer Ladungen

Die Ableitung elektrischer Ladungen erfolgt über eine metallische Verbindung, die durch die Befestigung der metallischen Einbauteile mittels Edelstahlschrauben im Betonbehälter hergestellt wird.

**2.1.5 Probenahmeeeinrichtung**

Die Probenahmeeeinrichtungen sind in Schächten aus Schachtbauteilen aus Beton der Festigkeitsklasse C 35/45 bzw. C 40/50 angeordnet. Die Schächte entsprechen DIN 4034-1<sup>6</sup> in Verbindung mit DIN EN 1917<sup>7</sup>. Im Übrigen entsprechen die Probenahmeeeinrichtungen hinsichtlich Gestaltung, verwendeter Werkstoffe und Maße den Angaben der Anlagen 1 und 2. Die Probenahmeeeinrichtungen erfüllen die Anforderungen nach DIN 1999-100, Abschnitt 5.5.

**2.1.6 Bauteile für Rohrverbindungen**

Die Rohre und Formstücke für die Verbindungen zu den Probenahmeeeinrichtungen bestehen aus Materialien gemäß DIN 4060<sup>8</sup>.

**2.1.7 Abdeckplatten, Aufsatzstücke und Abdeckungen**

Die Abdeckplatten und Aufsatzstücke für den Schachtaufbau sind Stahlbetonfertigteile nach DIN 4034-1, Typ 2 in Verbindung mit DIN EN 1917<sup>9</sup>. Die Abdeckungen entsprechen DIN EN 124-1<sup>10</sup>.

**2.1.8 Bauteile für das Monitoringsystem**

Bauteile für das Monitoringsystem (Anschlusskabel, Auswertesystem, Anzeigen etc.) sind mit Beschreibungen und Produktbezeichnungen beim DIBt hinterlegt.

**2.2 Herstellung und Kennzeichnung**

**2.2.1 Behälter der Anlagen**

Die Betonbauteile sind auf der Grundlage der Anforderungen des Nachweises der Tragfähigkeit und Gebrauchstauglichkeit gemäß Abschnitt 2.1.1 und entsprechend den technischen Regeln nach DIN 1045-4<sup>11</sup> unter Berücksichtigung folgender wesentlicher Merkmale werkmäßig herzustellen.

- Der Beton muss mindestens der Festigkeitsklasse C 35/45 bzw. C 40/50 entsprechen.
- Der Beton muss auch die Anforderungen nach DIN DIN 1999-100<sup>12</sup>, Abschnitt 4.4 erfüllen.
- Die Betonbauteile müssen die angegebenen Abmessungen aufweisen und gemäß der geprüften Statik bewehrt werden.

6	DIN 4034-1:2019-04	Schächte aus Beton-, Stahlfaserbeton- und Stahlbetonfertigteilen – Teil 1: Anforderungen, Prüfung und Kennzeichnung für Abwasserleitungen und –kanäle in Ergänzung zu DIN EN 1917:2003-04
7	DIN EN 1917:2003-04	Einsteig- und Kontrollschächte aus Beton, Stahlfaserbeton und Stahlbeton
8	DIN 4060:2016-07	Rohrverbindungen von Abwasserkanälen und -leitungen mit Elastomerdichtungen - Anforderungen und Prüfungen an Rohrverbindungen, die Elastomerdichtungen enthalten
9	DIN EN 1917:2003-04	Einsteig- und Kontrollschächte aus Beton, Stahlfaserbeton und Stahlbeton
10	DIN EN 124-1:2015-09	Aufsätze und Abdeckungen für Verkehrsflächen - Teil 1: Definitionen, Klassifizierung, allgemeine Baugrundsätze, Leistungsanforderungen und Prüfverfahren
11	DIN 1045-4:2012-02	Tragwerke aus Beton, Stahlbeton und Spannbeton; Ergänzende Regelungen für die Herstellung und Konformität von Fertigteilen
12	DIN 1999-100:2016-12	Abscheideranlagen für Leichtflüssigkeiten – Teil 100: Anwendungsbestimmungen für Abscheideranlagen für Leichtflüssigkeiten nach DIN EN 858-1 und DIN EN 858-2

Die mit Hersteller und Produktbezeichnung beim DIBt hinterlegte Innenbeschichtung der Behälter ist entsprechend der Verarbeitungsanleitung des Herstellers durch geschultes Personal aufzubringen. Sofern eine mit Hersteller und Produktbezeichnung beim DIBt hinterlegte allgemein bauaufsichtlich zugelassene PEHD-Auskleidung verwendet wird, ist der Einbau entsprechend deren allgemeiner bauaufsichtlicher Zulassung auszuführen.

Die Betonbauteile müssen entsprechend den Bestimmungen der DIN 1045-4 gekennzeichnet sein. Die Kennzeichnung muss auch die für den Verwendungszweck erforderlichen oben genannten Merkmale enthalten.

### **2.2.2 Einbauteile**

Die Einbauteile sind entsprechend den Angaben nach Abschnitt 2.1.2 und den ggf. dafür geltenden Anforderungen und technischen Regeln herzustellen und zu kennzeichnen.

### **2.2.3 Zusatzeinrichtungen**

#### **2.2.3.1 Selbsttätige Verschlusseinrichtungen**

Die selbsttätigen Verschlusseinrichtungen sind entsprechend den Angaben der Anlage 4 herzustellen und mit der Angabe Produktbezeichnung und der Dichte der abscheidbaren Flüssigkeiten, für die sie geeignet sind, zu kennzeichnen.

#### **2.2.3.2 Selbsttätige Messeinrichtungen**

Die selbsttätigen Messeinrichtungen sind entsprechend der dem DIBt hinterlegten Spezifikation und der dafür geltenden Anforderungen und technischen Regeln herzustellen und zu kennzeichnen.

### **2.2.4 Sedimentations- und Abscheideeinrichtungen**

Die Sedimentations- und Abscheideeinrichtungen sind durch Komplettierung der Behälter nach Abschnitt 2.2.1 mit den Einbauteilen nach Abschnitt 2.2.2 und den Zusatzeinrichtungen nach Abschnitt 2.2.3 herzustellen.

Alle Einbauteile und Zusatzeinrichtungen sind nach den Angaben des Antragstellers und bezüglich Lage und Ausführung entsprechend den Angaben in der Anlage 1 einzubauen.

Die Sedimentations- und Abscheideeinrichtungen müssen vom Hersteller mit dem Übereinstimmungszeichen (Ü-Zeichen) nach den Übereinstimmungszeichen-Verordnungen der Länder gekennzeichnet werden. Die Kennzeichnung darf nur erfolgen, wenn die Voraussetzungen nach Abschnitt 2.3 erfüllt sind. Darüber hinaus sind die Sedimentations- und Abscheideeinrichtungen an einer nach dem Einbau einsehbaren Stelle vom Hersteller mit folgenden Angaben zu kennzeichnen:

- Anlagen zur Begrenzung von Kohlenwasserstoffen in mineralöhlhaltigen Abwässern
- Abscheideeinrichtung System A
- Nenngröße
- Typbezeichnung
- Volumen der Abscheideeinrichtung in l oder m<sup>3</sup>
- Volumen der Sedimentationsseinrichtung in l oder m<sup>3</sup>
- maximale Speichermenge an abgeschiedener Flüssigkeit in l
- Schichtdicken der maximalen Speichermenge an abgeschiedener Flüssigkeit in mm
- Herstellungsjahr
- Name oder Zeichen des Herstellers

Sofern zutreffend sind bei der Herstellung und Kennzeichnung der Sedimentations- und Abscheideeinrichtungen ggf. zusätzlich Anforderungen aus anderen Rechtsbereichen (z. B. Gesetze und Verordnungen zur Umsetzung der europäischen Niederspannungsrichtlinie, EMV-Richtlinie oder Richtlinie für Geräte und Schutzsysteme zur bestimmungsgemäßen Verwendung in explosionsgefährdeten Bereichen) zu beachten.

**2.2.5 Bauteile für Probenahmeeinrichtungen**

Die Bauteile für Probenahmeeinrichtungen sind gemäß Abschnitt 2.1.5 und Angaben der Anlage 1 herzustellen und mit der Produktbezeichnung zu kennzeichnen.

**2.2.6 Bauteile für Rohrverbindungen**

Die Bauteile für Rohre und Rohrverbindungen entsprechend Abschnitt 2.1.6 sind auf der Grundlage der dafür geltenden Anforderungen und technischen Regeln herzustellen und zu kennzeichnen.

**2.2.7 Abdeckplatten, Aufsatzstücke und Abdeckungen**

Die Abdeckplatten, Aufsatzstücke und Abdeckungen entsprechend Abschnitt 2.1.7 sind auf der Grundlage der dafür geltenden Anforderungen und technischen Regeln herzustellen und zu kennzeichnen.

**2.2.8 Bauteile für das Monitoringsystem**

Bauteile für das Monitoringsystem (Anschlusskabel, Auswertesystem, Anzeigen etc.) gemäß Abschnitt 2.1.8 sind entsprechend der beim DIBt hinterlegten Beschreibungen und den dafür geltenden Anforderungen und technischen Regeln herzustellen und zu kennzeichnen.

**2.3 Übereinstimmungsbestätigung der Sedimentations- und Abscheideeinrichtungen****2.3.1 Allgemeines**

Die Bestätigung der Übereinstimmung der Sedimentations- und Abscheideeinrichtungen mit den Bestimmungen dieser allgemeinen bauaufsichtlichen Zulassung muss für jedes Herstellwerk mit einer Übereinstimmungserklärung des Herstellers auf Grundlage einer werkseigenen Produktionskontrolle erfolgen. Die Übereinstimmungserklärung hat der Hersteller durch Kennzeichnung der Bauprodukte mit dem Übereinstimmungszeichen (Ü-Zeichen) unter Hinweis auf den Verwendungszweck abzugeben.

**2.3.2 Werkseigene Produktionskontrolle**

In jedem Herstellwerk ist eine werkseigene Produktionskontrolle einzurichten und durchzuführen. Unter werkseigener Produktionskontrolle wird die vom Hersteller vorzunehmende kontinuierliche Überwachung der Produktion verstanden, mit der dieser sicherstellt, dass die von ihm hergestellten Anlagenteile den Bestimmungen dieser allgemeinen bauaufsichtlichen Zulassung entsprechen.

Die werkseigene Produktionskontrolle soll mindestens die im Folgenden aufgeführten Maßnahmen einschließen.

- Kontrollen und Überprüfung der Ausgangsmaterialien und der Bauteile:

Die Übereinstimmung der zugelieferten Materialien mit den Bestimmungen dieser allgemeinen bauaufsichtlichen Zulassung bzw. den Angaben des Antragstellers ist mindestens durch Werksbescheinigungen nach DIN EN 10204<sup>13</sup> durch die Lieferer nachzuweisen. Die Lieferpapiere sind vom Hersteller des Abscheiders bei jeder Lieferung auf Übereinstimmung mit der Bestellung zu kontrollieren.

Die Kennzeichnung der Betonbauteile gemäß Abschnitt 2.2.1 ist zu prüfen.

Die gemäß statischem Nachweis erforderliche Mindestbetonüberdeckung ist mit Hilfe eines Überdeckungsmessgerätes mindestens einmal je Fertigungswoche zu prüfen. Statistisch sind alle Baugrößen zu berücksichtigen.

- Kontrollen und Prüfungen, die während der Herstellung durchzuführen sind:

Die Wasserdichtheit der Behälter aus Beton, die mit einer Innenbeschichtung versehen werden sollen, ist mindestens einmal monatlich aus der laufenden Produktion vor Aufbringung der Beschichtung an einem Behälter einschließlich der Rohranschlüsse zu prüfen. Für die Durchführung der Prüfung gilt DIN 1999, Abschnitt 8.1. Statistisch sind alle Baugrößen zu berücksichtigen.

<sup>13</sup>

DIN EN 10204:2005-01

Metallische Erzeugnisse; Arten von Prüfbescheinigungen



Die Herstellung der Beschichtung ist gemäß DIN EN 858-1, Anhang B, Tabelle B2 zu kontrollieren.

Für die Prüfung der Herstellung einer Auskleidung aus PEHD-Kunststoffbahnen gelten die Bestimmungen deren allgemeiner bauaufsichtlicher Zulassung.

- Kontrollen und Prüfungen, die an fertigen Sedimentations- und Abscheideeinrichtungen durchzuführen sind:

- Maße

Die in den Anlagen 1, 3 und 4 festgelegten Maße sind mindestens an jeder 10. Sedimentations- und Abscheideeinrichtung pro Nenngröße und Fertigungslinie aber mindestens einmal je Fertigungsmonat zu kontrollieren.

Hinsichtlich der maximal zulässigen Grenzabmessungen gilt DIN 1999-100, Abschnitt 5.8.

- Beschichtung / Auskleidung

Die Ausführung der Beschichtung ist mindestens an jedem 10. Behälter aber mindestens einmal je Fertigungsmonat aus der laufenden Produktion visuell auf Fehlstellen, Einschlüsse, Blasenbildung und Ablösungen zu kontrollieren.

Die Haftfestigkeit der Innenbeschichtung der Sedimentations- und Abscheideeinrichtungen ist mindestens einmal im halben Jahr an einem Behälter aus der laufenden Produktion an mindestens 5 Stellen des Behälters (3 Stellen am Boden, 2 Stellen an der Wand) durch Abreißversuche nach ISO 4624<sup>14</sup> zu prüfen. Die anschließende Reparatur der Beschichtung ist entsprechend den Reparaturanweisungen des Herstellers der Beschichtung auszuführen und zu protokollieren.

Die Ausführung der PEHD-Auskleidungen ist an jedem Behälter durch Prüfen der Schweißnähte und der Innenflächen mittels elektrischer Hochspannung gemäß bzw. in Anlehnung an DVS 2206-4<sup>15</sup> zu prüfen.

Die Protokolle über die Aufbringung der Beschichtung bzw. den Einbau der PEHD-Kunststoffbahnen sind wöchentlich auf Vollständigkeit zu prüfen.

- Einbauteile und Zusatzeinrichtungen

Die Vollständigkeit und die Anordnung der Einbauteile und der Zusatzeinrichtungen sind an jeder Sedimentations- und Abscheideeinrichtung zu prüfen.

Die Funktionsfähigkeit und die Dichtheit der selbsttätigen Verschlusseinrichtung sind mindestens 1 x vierteljährlich gemäß DIN EN 858-1, Abschnitt 8.3.2 zu prüfen.

Die Ergebnisse der werkseigenen Produktionskontrolle sind aufzuzeichnen und auszuwerten. Die Aufzeichnungen müssen mindestens folgende Angaben enthalten:

- Bezeichnung des Bauprodukts bzw. der Ausgangsmaterialien und der Anlagenteile einschließlich der Einbauteile
- Art der Kontrolle oder Prüfung
- Datum der Herstellung und der Prüfung des Bauprodukts bzw. des Ausgangsmaterials oder der Anlagenteile
- Ergebnis der Kontrollen und Prüfungen und, soweit zutreffend, Vergleich mit den Anforderungen
- Unterschrift des für die werkseigene Produktionskontrolle Verantwortlichen

Die Aufzeichnungen der werkseigenen Produktionskontrolle sind mindestens fünf Jahre im Herstellwerk aufzubewahren. Sie sind dem Deutschen Institut für Bautechnik und der zuständigen obersten Bauaufsichtsbehörde oder der zuständigen Wasserbehörde auf Verlangen vorzulegen.

<sup>14</sup> ISO 4624:Entwurf 1998-05

<sup>15</sup> DVS 2206-4:2011-09

Lacke und Anstrichstoffe; Abreißversuch zur Beurteilung der Haftfestigkeit  
Zerstörungsfreie Prüfungen von Behältern, Apparaten und Rohrleitungen aus thermoplastischen Kunststoffen – Prüfung mit elektrischer Hochspannung

Bei ungenügendem Prüfergebnis sind vom Hersteller unverzüglich die erforderlichen Maßnahmen zur Abstellung des Mangels zu treffen. Bauprodukte, die den Anforderungen nicht entsprechen, sind so zu handhaben, dass Verwechslungen mit übereinstimmenden ausgeschlossen werden. Nach Abstellung des Mangels ist - soweit technisch möglich und zum Nachweis der Mängelbeseitigung erforderlich - die betreffende Prüfung unverzüglich zu wiederholen.

### **3 Bestimmungen für Planung, Bemessung und Ausführung der Anlage**

#### **3.1 Planung**

Jede Anlage ist unter Berücksichtigung der Anwendungsbereiche und der maßgebenden Dichte der tatsächlich anfallenden Flüssigkeiten gemäß Abschnitt 1, dem tatsächlichen Abwasseranfall aller zum Anschluss vorgesehenen Abwassererzeuger sowie der Einbaubedingungen vor Ort unter Verwendung der Bauprodukte nach Abschnitt 2 wie folgt zu planen.

- Abwassertechnische Bemessung nach Abschnitt 3.2
- Bautechnische Bemessung nach Abschnitt 3.3
- Schutz gegen Austritt von abgeschiedenen Flüssigkeiten nach Abschnitt 3.4
- Planung der Ausführung des Monitoringsystems nach Abschnitt 3.5
- Planung der Zugänglichkeit
- Planung der Ausführung der Probenahmeeinrichtung
- Planung des Anschlusses der Abscheideeinrichtungen an weiterführende Rohrleitungen

Im Übrigen sind, sofern zutreffend, die Baugrundsätze und die Anforderungen an die Planung für Abscheideranlagen für Leichtflüssigkeiten gemäß DIN 1999-100, Abschnitte 5.1, 5.2, 5.6, 5.11, 11.1, 11.2, 11.3, 11.5, 11.7, 11.8 und 11.9 bei der Planung zu berücksichtigen.

Bei Verwendung der Bauprodukte nach Abschnitt 2.1.1 und 2.1.2 und unter der Voraussetzung, dass die Anlage bis zur Oberkante der Schachtabdeckung in den Baugrund eingebaut ist, werden die Anforderungen an den Brandschutz erfüllt.

#### **3.2 Abwassertechnische Bemessung**

##### **3.2.1 Abscheideeinrichtung**

Der maximale Volumenstrom (Abwasseranfall) und die dafür erforderliche Nenngröße der Abscheideeinrichtung sind in Abhängigkeit von den anfallenden Flüssigkeiten gemäß DIN EN 858-2<sup>16</sup>, Abschnitt 4.3 und 4.4 und der DIN 1999-100, Abschnitt 10 und/oder DIN 1999-101<sup>17</sup>, Abschnitt 6 zu ermitteln.

Die erforderliche Speichermenge abscheidbarer Flüssigkeiten ist unter Berücksichtigung der Anwendungsbereiche und den Bedingungen vor Ort in Verbindung mit den dafür geltenden gesetzlichen und technischen Regelungen (z.B. AwSV<sup>18</sup>, TRwS 781<sup>19</sup>) festzulegen bzw. zu ermitteln.

Die Speichermenge der Abscheideeinrichtung, bezogen auf eine Dichte der abscheidbaren Flüssigkeiten von 0,85 g/cm<sup>3</sup>, und die Überhöhung der Oberkante des Rahmens der niedrigsten Schachtabdeckung über dem maßgebenden Niveau des Abwasserzuflusses bzw. der Rückstauenebene sind in Abhängigkeit vom Schachtaufbau der nachfolgenden Tabelle 2 zu entnehmen:

- |    |  |  |
|----|--|--|
| 16 | DIN 858-2:2003-10  | Abscheideranlagen für Leichtflüssigkeiten (z. B. Öl und Benzin) - Teil 2: Wahl der Nenngröße, Einbau, Betrieb und Wartung  |
| 17 | DIN 1999-101:2009-05   | Abscheideranlagen für Leichtflüssigkeiten - Teil 101: Zusätzliche Anforderungen an Abscheideranlagen nach DIN EN 858-1, DIN EN 858-2 und DIN 1999-100 für Leichtflüssigkeiten mit Anteilen von Biodiesel bzw. Fettsäure-Methylester (FAME) |
| 18 | Verordnung über Anlagen zum Umgang mit wassergefährdenden Stoffen (AwSV) vom 18. April 2017        |  |
| 19 | Technische Regel für wassergefährdende Stoffe – Tankstellen für Kraftfahrzeuge (TRwS 781); 12-2018 |  |

Tabelle 2: Schachtaufbau und Überhöhung

NS	Behälterinnen- durchmesser mm	Speichermenge Leichtflüssigkeit l	Schachtaufbau	Überhöhung cm
6/8/10	2000	1298	Übergangsring (Konus) Ø2000/625	18
			Abdeckplatte Ø2000/625/625	16
6/8/10/15/20	2500	2041	Übergangsring (Konus) Ø2500/625	19
			Abdeckplatte/625 Ø2500/625/625	17

Die erforderliche Überhöhung kann auch unter Berücksichtigung der maximalen Speichermengen an abgeschiedener Leichtflüssigkeit gemäß DIN 1999-100, Anhang B im Einzelfall ermittelt werden.

Die Ermittlung der Überhöhung im Einzelfall ist zu dokumentieren. Die Dokumentation ist den Bauakten zur Anlage beizufügen.

### 3.2.2 Sedimentationseinrichtung

Das erforderliche Volumen der Sedimentationseinrichtung ist gemäß DIN EN 858-2, Tabelle 5, in Verbindung mit DIN 1999-100, Abschnitt 10.1 zu ermitteln. Die Bestimmung in Fußnote a nach DIN EN 858-2, Tabelle 5 gilt nicht. Stattdessen gilt: <sup>a</sup> Nicht für Abscheider kleiner als oder gleich NS 10, ausgenommen überdachte Parkflächen.

Sofern das in der Anlage vorhandene Volumen der Sedimentationseinrichtung nicht dem erforderlichen Volumen entspricht, ist der Anlage eine weitere Sedimentationseinrichtung mit einem Volumen von mindestens 100 x NS vorzuschalten.

### 3.3 Bautechnische Bemessung

Der Einbau ist entsprechend den in dem Standsicherheitsnachweis gemäß Abschnitt 2.1.1 zugrunde gelegten Randbedingungen und den Einbaubedingungen vor Ort zu planen.

### 3.4 Schutz gegen Austritt von abgeschiedenen Flüssigkeiten

Für den Schutz gegen Austritt von abgeschiedenen Flüssigkeiten gilt DIN EN 858-2, Abschnitt 5.6.

Der Einbau der Anlagen ist so zu planen, dass die Oberkante des Rahmens der niedrigsten Schachtabdeckung gegenüber dem maßgebenden Niveau der Zulaufseite mindestens eine Überhöhung gemäß Abschnitt 3.2.1 besitzt.

Im Übrigen gilt DIN 1999-100, Abschnitt 11.7.

### 3.5 Planung des Monitoringsystems

Das Monitoringsystem ist unter Verwendung der selbsttätigen Messeinrichtungen gemäß Abschnitt 2.1.3.2 in der Sedimentations- und Abscheideeinrichtung und der Bauteile für das Monitoringsystem gemäß Abschnitt 2.1.8 in Verantwortung des Antragstellers zu planen. Für die Erfassung der Schichtdicken an Sediment und abgeschiedener Flüssigkeit sowie des Aufstaus gelten die Anforderungen gemäß DIN 1999-100, Abschnitt 5.5 und 5.11. Im Übrigen sind die beim DIBt hinterlegten Messungen, Anzeigen, Alarme und Dokumentationen vorzusehen. In der Auswerteeinheit sind die dafür erforderlichen anlagenspezifischen Daten (Speichervolumina, Flüssigkeitsspiegel etc.) zu hinterlegen.

### 3.6 Ausführung

#### 3.6.1 Allgemeines

Die Anlage ist entsprechend den Planungen und der Bemessungen gemäß der Abschnitte 3.1 bis 3.5 und den nachfolgenden Bestimmungen einzubauen.

Der Einbau der Anlage ist nur durch Firmen durchzuführen, die über fachliche Erfahrungen, geeignete Geräte und Einrichtungen sowie ausreichend geschultes Personal verfügen.

Zur Vermeidung von Gefahren für Beschäftigte und Dritte sind die einschlägigen Unfallverhütungsvorschriften zu beachten.

Die Anlagen sind nach den Vorgaben des Antragstellers unter Berücksichtigung der in den Standsicherheitsnachweisen für die Bauteile zugrunde liegenden Randbedingungen einzubauen.

Die Anlagen sind durch die Installation der Bauteile für das Monitoringsystem nach Abschnitt 2.1.8 zu komplettieren. Die Bauteile sind von dafür qualifizierten und vom Antragsteller autorisierten Firmen zu installieren und in Betrieb zu nehmen.

Die Abdeckplatte ist so einzubauen, dass die Lage der Deckenöffnungen den Angaben der Anlage 1 entspricht.

Schächte und Schachtverbindungen sind nach DIN 4034-1, Typ 2 in Verbindung mit DIN EN 1917 auszuführen. Der Einbau von Ausgleichsringen beim Übergang vom Schacht zur Schachtabdeckung ist dauerhaft dicht auszuführen.

Hinsichtlich der Maße von Einsteig- und Kontrollschächten gelten die Anforderungen von DIN EN 476<sup>20</sup>, Abschnitt 6.

Die Probenahmeeinrichtung (Probenahmeschacht) ist gemäß den Angaben der Anlage 1 hinter der Sedimentations- und Abscheideeinrichtung einzubauen.

Rohrleitungen und Rohrverbindungen für die Abwasserleitungen sind in Anlehnung an DIN EN 12056<sup>21</sup> und DIN EN 752<sup>22</sup> in Verbindung mit DIN 1986-100<sup>23</sup> auszuführen.

Die selbsttätigen Verschlusseinrichtungen sind so zu tarieren, dass sie bei Flüssigkeiten mit einer Dichte von nicht mehr als 0,85 g/cm<sup>3</sup> sicher schließen; wo mit abscheidbaren Flüssigkeiten höherer Dichte zu rechnen ist, sind die selbsttätigen Verschlusseinrichtungen jedoch für die Flüssigkeit mit der höchsten Dichte zu tarieren.

#### 3.6.2 Übereinstimmungserklärung

Die Bestätigung der Übereinstimmung der Anlage mit den Bestimmungen der allgemeinen Bauartgenehmigung muss für jede eingebaute Anlage mit einer Übereinstimmungserklärung der für die Ausführung verantwortlichen Firma auf der Grundlage folgender Kontrollen erfolgen:

- Die Sedimentations- und Abscheideeinrichtungen sind auf die Kennzeichnung gemäß Abschnitt 2.2.4 zu kontrollieren.
- Übereinstimmung der Anlage mit den Planungsunterlagen
- Durchführung der Maßnahmen der Generalinspektion gemäß DIN 1999-100, Abschnitt 12.7 vor Inbetriebnahme
- Die Rohrleitung zwischen der Abscheideeinrichtung und der Probenahmeeinrichtung sind nach DIN EN 1610<sup>24</sup>, Abschnitt 12 auf Dichtheit zu prüfen.
- Die Funktion des Monitoringsystems ist zu überprüfen.

20	DIN EN 476:2011-04	Allgemeine Anforderungen an Bauteile für Abwasserleitungen und -kanäle
21	DIN EN 12056:2001-01	Schwerkraftentwässerungsanlagen innerhalb von Gebäuden – Teil 1: Allgemeine und Ausführungsanforderungen
22	DIN EN 752:2017-07	Entwässerungssysteme außerhalb von Gebäuden
23	DIN 1986-100:2016-12	Entwässerungsanlagen für Gebäude und Grundstücke - Teil 100: Bestimmungen in Verbindung mit DIN EN 752 und DIN EN 12056
24	DIN EN 1610:2015-12	Verlegung und Prüfung von Abwasserleitungen und -kanälen

Die Ergebnisse der Kontrollen sind aufzuzeichnen und beim Antragsteller zu hinterlegen.

Bei ungenügendem Prüfergebnis sind vom Hersteller unverzüglich die erforderlichen Maßnahmen zur Abstellung des Mangels zu treffen. Nach Abstellung des Mangels ist - soweit technisch möglich und zum Nachweis der Mängelbeseitigung erforderlich - die betreffende Prüfung unverzüglich zu wiederholen.

Die Übereinstimmungserklärung muss mindestens folgende Angaben enthalten:

- Zulassungsnummer
- Bezeichnung des Bauvorhabens
- Art der Kontrollen
- Datum der Kontrollen
- Ergebnis der Kontrollen und Vergleich mit den Anforderungen
- Unterschrift des für die Ausführungskontrolle Verantwortlichen

Die Aufzeichnungen sowie die Übereinstimmungserklärung sind zu den Bauakten zu nehmen. Sie sind dem Betreiber auszuhändigen und dem Deutschen Institut für Bautechnik und der zuständigen obersten Bauaufsichtsbehörde oder der zuständigen Wasserbehörde auf Verlangen vorzulegen.

## **4 Bestimmungen für Nutzung, Unterhalt und Wartung**

### **4.1 Allgemeines**

Die Abscheidewirkung kann nur dauerhaft sichergestellt werden, wenn Betrieb und Wartung entsprechend den nachfolgenden Bestimmungen durchgeführt werden.

Jeder Anlage ist vom Hersteller eine Betriebs- und Wartungsanleitung beizufügen, die die Bestimmungen zum Betrieb nach DIN 1999-100, Abschnitt 12 sowie Angaben zu Möglichkeiten und Grenzen der Reparatur der Beschichtung enthalten muss. Die Wartungsanleitung für die Koaleszenzeinrichtung muss inhaltlich mindestens den Angaben der Anlage 3 entsprechen.

Betriebstagebuch und Prüfberichte sind vom Betreiber aufzubewahren und auf Verlangen den zuständigen Aufsichtsbehörden oder den Betreibern der nachgeschalteten kommunalen Schmutz- oder Mischwasseranlagen vorzulegen.

### **4.2 Betriebsbedingungen**

In die Anlagen dürfen nur Abwässer eingeleitet werden, die mit Flüssigkeiten gemäß Abschnitt 1 verunreinigt sind.

Das zu behandelnde Abwasser darf keine organischen Komplexbildner, die einen DOC-Eliminierungsgrad nach 28 Tagen von mindesten 80 % entsprechend Nr. 406 der Anlage "Analysen- und Messverfahren" der Abwasserverordnung nicht erreichen, sowie keine organisch gebundenen Halogene enthalten, die aus Wasch- und Reinigungsmitteln oder sonstigen Betriebs- und Hilfsstoffen stammen.

Im Übrigen gelten die Betriebsbedingungen gemäß DIN 1999-100, Abschnitt 12.2.

### **4.3 Maßnahmen zur Eigenkontrolle, Wartung und Überprüfung**

Für die Eigenkontrolle, Wartung und Überprüfung der Anlagen gilt DIN 1999-100, Abschnitte 12.3 bis 12.8, sofern nachfolgend nichts anderes bestimmt ist.

Für die Eigenkontrolle gilt Folgendes:

Die Funktionsfähigkeit und der Zustand der Anlage sind durch folgende Maßnahmen zu kontrollieren:

- Systematische Messung und Erfassung der Lage des Sedimentspiegels in der Sedimentationseinrichtung

**Allgemeine bauaufsichtliche Zulassung/  
Allgemeine Bauartgenehmigung**

**Nr. Z-83.8-41**

**Seite 14 von 14 | 25. März 2020**

- Systematische Messung und Erfassung der Flüssigkeitsniveaus (Wasserspiegel und Betriebsflüssigkeitsspiegel) in der Abscheideeinrichtung
- Automatische Ermittlung und Erfassung des Volumens der abgeschiedenen Flüssigkeit und Auswertung der Betriebszustände
- Automatische Warnung bei Erreichen der Speichermengen an Sediment bzw. abgeschiedener Flüssigkeit gemäß DIN 1999-100, Abschnitt 12.5
- Automatische Warnung bei außergewöhnlichen Betriebszuständen  
In dem Fall ist die Anlage in Augenschein zu nehmen und auf Auffälligkeiten insbesondere in den Zu- und Ablaufbereichen zu kontrollieren. Festgestellte Mängel sind unverzüglich zu beseitigen.
- Systematische automatische Funktionsprüfungen der Mess- und Warneinrichtungen, Störungen sind zu beheben
- Monatliche Kontrolle der erfassten Daten und der Funktion des Monitoringsystems auf Plausibilität durch einen Sachkundigen<sup>25</sup>
- Kontrolle der Funktionsfähigkeit der selbsttätigen Verschlusseinrichtung im Rahmen der Wartung

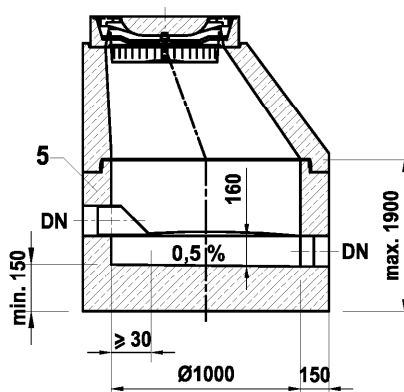
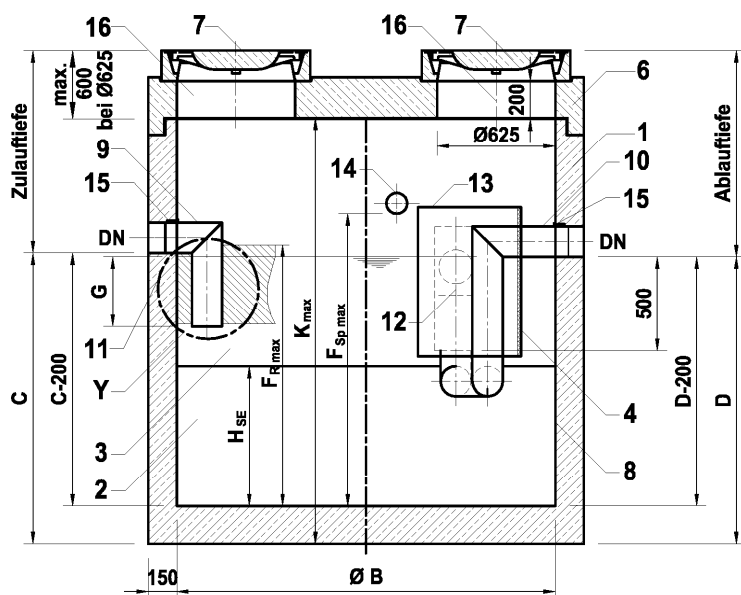
Die systematisch erfassten Daten, deren Kontrolle und die durchgeführten Maßnahmen zur Beseitigung von Mängeln und Störungen sind in einem elektronisch geführten Betriebstagebuch zu dokumentieren.

Dagmar Wahrmond  
Referatsleiterin

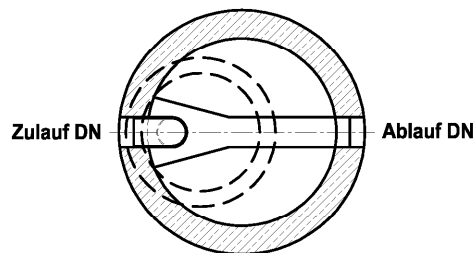
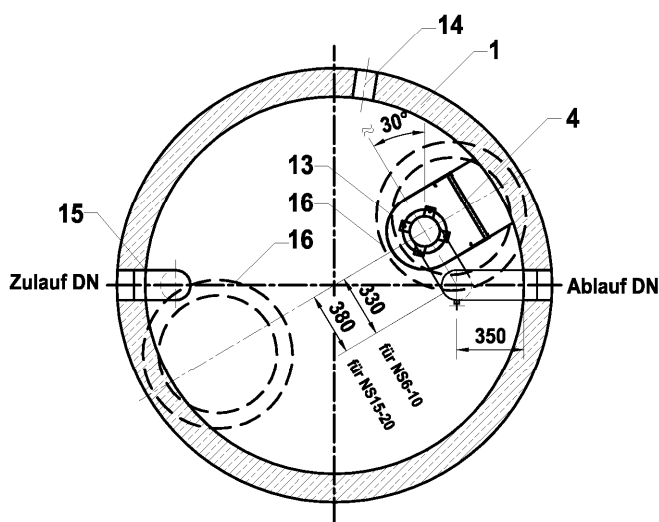
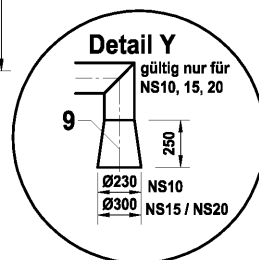
Beglaubigt  
Britta Reidt

<sup>25</sup>

Als "sachkundig" werden Personen des Betreibers oder beauftragter Dritter angesehen, die auf Grund ihrer Ausbildung, ihrer Kenntnisse und ihrer durch praktische Tätigkeit gewonnenen Erfahrungen sicherstellen, dass sie Bewertungen oder Prüfungen im jeweiligen Sachgebiet sachgerecht durchführen. Die sachkundige Person kann die Sachkunde für Betrieb und Wartung von Abscheideranlagen auf einem Lehrgang mit nachfolgender Vororteinweisung erwerben, den z. B. die einschlägigen Hersteller, Berufsverbände, Handwerkskammern sowie die auf dem Gebiet der Abscheidetechnik tätigen Sachverständigenorganisationen anbieten.



Teilleiste siehe Anlage 2



Maßtabelle (alle Maße in mm)

NS	SE (Typ)	DN	Ø B	C	D	G Geruchs- verschluss	H <sub>SE</sub> Sedimentations- einrichtung	Ölspeicher- volumen (Liter)	max. Ölschicht	V <sub>SE</sub> (Liter)	K <sub>max</sub> Behälterhöhe	F <sub>Sp max</sub> Betriebsflüssig- keitsspiegel	F <sub>R max</sub> Ruheflüssig- keitsspiegel
6/8	2500	150	2000	1540	1520	370	800	1298	420	2510	2600	1568	1383
6/8	5000	150	2500	1790	1770	370	1050	2041	420	5150	2700	1818	1633
6/8	7500	150	2500	2240	2220	370	1500	2041	420	7360	2700	2268	2083
10	2500	150	2000	1890	1870	370	800	1298	420	2510	2600	1923	1733
10	5500	150	2500	2240	2220	370	1150	2041	420	5650	2700	2273	2083
15	3000	200	2500	1740	1720	370	650	2041	420	3190	2700	1783	1583
15	5000	200	2500	2190	2170	370	1100	2041	420	5400	2700	2233	2033
20	4000	200	2500	2190	2170	370	810	2041	420	4000	2700	2301	2033

Elektronische Kopie der abZ des DIBt: Z-83.8-41

Anlagen zur Begrenzung von Kohlenwasserstoffen in mineralöhlhaltigen Abwässern mit Anteilen an Biodiesel, Bioheizöl und Ethanol - System A – 3A-rhombic / COMS

Übersicht

Anlage 1

**Teileliste**

Pos.	Benennung	Werkstoff/Bemerkung
1	Behälter	Stahlbeton nach DIN 1045-4
2	Sedimentationseinrichtung	Bereich unterhalb der Abscheideeinrichtung ohne bauliche Abgrenzung
3	Abscheideeinrichtung	
4	Koaleszenzeinrichtung	medienbeständiges Streckgitter mit Rahmen aus Edelstahl in einem Führungsprofil (siehe auch Detailerläuterungen Anlage 3)
5	Probenahmeeinrichtung	als der Sedimentations-/Abscheideeinrichtung nachgeschalteter Probenahmeschacht; Stahlbeton nach DIN 1045-4
6	Schachtaufbau	Stahlbeton nach DIN 4034-1 in Verbindung mit DIN EN 1917 und DIN 1045-4 <u>Regelfall:</u> Schachtaufbau gemäß Anlage 1 mit zwei Wartungsöffnungen Ø 625 mm
7	Schachtabdeckung	DIN EN 124-1
8	Beschichtung/Auskleidung	Beschichtung oder Innenauskleidung aus PE-HD
9	Zulaufteil	Edelstahl 1.4301
10	Ablaufteil	Edelstahl 1.4301
11	Dichtung	NBR
12	Selbsttätige Verschlusseinrichtung	Edelstahl oder Kunststoff; mit Führungskorb und Abdeckung zum Schutz des Schwimmers
13	Gehäuse	Um die selbsttätige Verschlusseinrichtung ist ein Gehäuse (Edelstahl 1.4301) montiert.
14	Kabeldurchführung für Warnanlage	mineralölbeständige und gasdichte Kabeleinführung aus NBR und glasfaserverstärktem PA, Schrauben und Muttern Edelstahl 1.4301
15	Ableitpunkt	leitfähige Verbindung der Einbauteile zum Beton durch Betonschraube
16	Wartungsöffnung	Durch zwei Wartungsöffnungen (gem. DIN 476) und die unter Pos. 3 benannten großen Behälterdurchmesser ist eine ausreichende Zugänglichkeit zur Durchführung der Generalinspektion gegeben. Wandungen und Bauteile können von einer eingestiegenen Person erreicht und eingesehen werden.

**ohne Positionsnummer = graphisch nicht dargestellt**

Zusatzeinrichtung: automatisches Monitoringsystem COMS	bestehend aus zwei Messsystemen: <ul style="list-style-type: none"> <li>▪ Messung des Schlammpegels und</li> <li>▪ Ölschicht und Flüssigkeitsniveau nach DIN 1999-100 mit elektronischer Überwachung und Dokumentation</li> </ul>
---	---

Anlagen zur Begrenzung von Kohlenwasserstoffen in mineralölhaltigen Abwässern mit Anteilen an Biodiesel, Bioheizöl und Ethanol - System A – 3A-rhombic / COMS

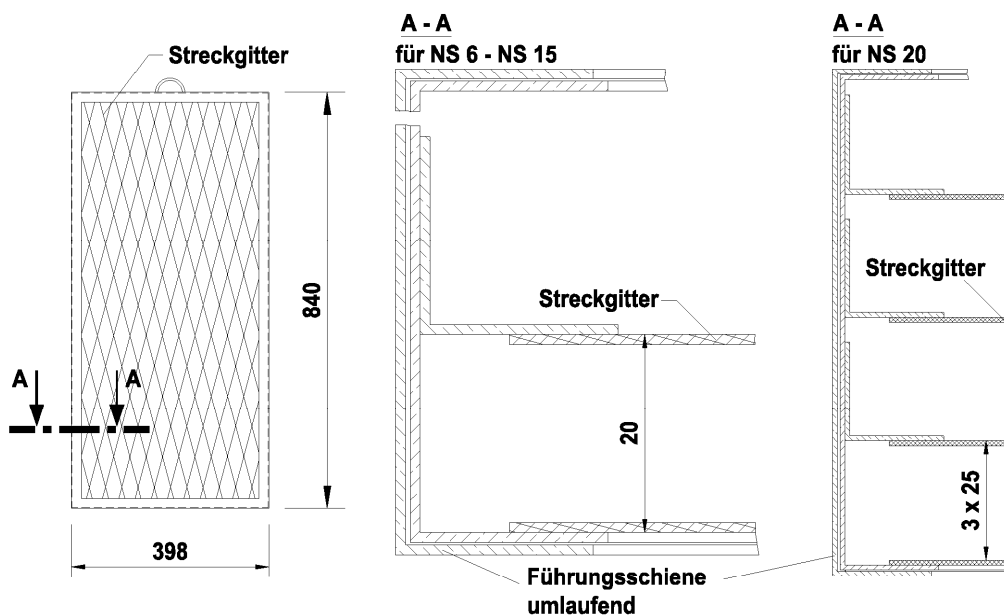
Teileliste

Anlage 2



**Teileliste – Detailerläuterung**

Pos.-Nr. Teileliste	Benennung	Hinweise
4	<b>Koaleszenzeinrichtung</b>	<ul style="list-style-type: none"> <li>▪ <b>Konstruktion:</b> Das herausziehbare Koaleszenzmodul aus Edelstahl besteht aus einem in einer Führungsschiene sitzenden Rahmen, der medienbeständige Streckgitter mit Rhombusmaschen enthält.</li> <li>▪ <b>Kontrolle und Wartung:</b> Jedem System 3A-rhombic sind bei der Auslieferung Hinweise zum Einbau, zur Kontrolle, Wartung und zum Betrieb beigelegt. Die erforderlichen Reinigungsintervalle ergeben sich aus der Betriebserfahrung.</li> <li>▪ <b>Reinigung:</b> Das Koaleszenzmodul ist so konzipiert, dass es bei gefüllter Anlage durch die Wartungsöffnung gut einsehbar ist, in seinen Abmessungen sowohl durch die Wartungsöffnung entnommen als auch wieder zurückgeschoben werden kann. Das Koaleszenzmodul ist an der oberhalb des Rahmens angeordneten Öse herauszuziehen und an geeigneter Örtlichkeit mit Wasser zu reinigen; dieses Abwasser ist dann wieder über die Abscheideeinrichtung zu leiten. Eine Entleerung des Behälterinhaltes zur Reinigung ist nicht erforderlich.</li> </ul>

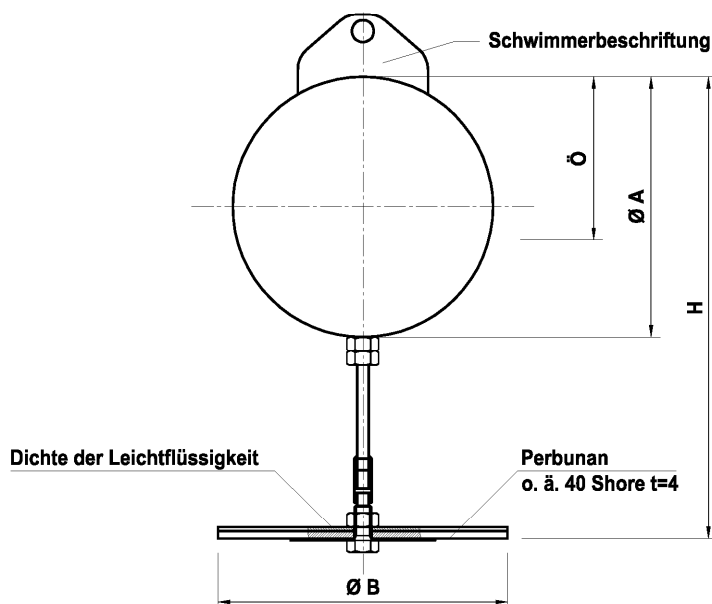


Anlagen zur Begrenzung von Kohlenwasserstoffen in mineralölhaltigen Abwässern mit Anteilen an Biodiesel, Bioheizöl und Ethanol - System A – 3A-rhombic / COMS

Koaleszenzeinrichtung

Anlage 3

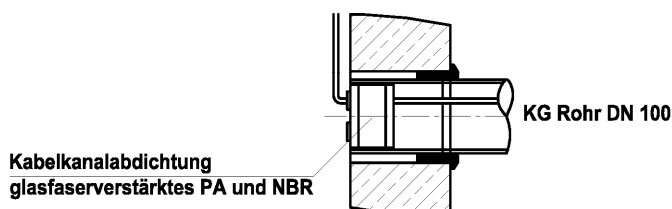
### Selbsttätige Verschlusseinrichtung



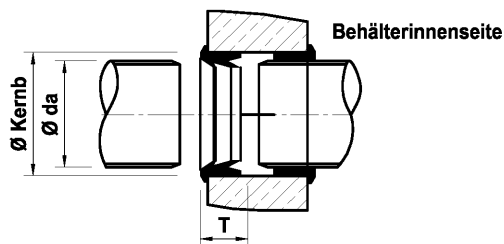
Maßtabelle für Leichtflüssigkeiten mit der Dichte  $\leq 0,90 \text{ g/cm}^3$   
alle Maße in mm (kg)

NS	DN	Ø A	Ø B	H	Ø	G (kg)
6	150	200	200	249	106	4,090
8	150	200	200	249	106	4,090
10	150	200	200	249	106	4,090
15	200	200	250	251	108	4,198
20	200	200	250	251	108	4,198

### Kabeldurchführung für Warnanlage



### Rohranschlüsse nach DIN EN 12056 und DIN EN 752



Maßtabelle (alle Maße in mm)

Rohrmenneite DN	äußerer Ø da	Durchmesser Kernbohrung Ø Kernb	min. Einstecktiefe T
150	160 ± 3,5	186	ca. 70
200	200 ± 3,5	226 oder 236	ca. 70
200	210 ± 3,5	236	ca. 70

max. Winkelabweichung der Rohrachse 4,5°

Anlagen zur Begrenzung von Kohlenwasserstoffen in mineralölhaltigen Abwässern mit  
Anteilen an Biodiesel, Bioheizöl und Ethanol - System A – 3A-rhombic / COMS

Bauteile

Anlage 4