

**Allgemeine  
bauaufsichtliche  
Zulassung/  
Allgemeine  
Bauartgenehmigung**

**Zulassungsstelle für Bauprodukte und Bauarten**

**Bautechnisches Prüfamt**

Eine vom Bund und den Ländern  
gemeinsam getragene Anstalt des öffentlichen Rechts

Mitglied der EOTA, der UEAtc und der WFTAO

Datum:

16.03.2020

Geschäftszeichen:

II 33-1.83.8-25/19

**Nummer:**

**Z-83.8-47**

**Geltungsdauer**

vom: **16. März 2020**

bis: **16. März 2025**

**Antragsteller:**

**Mall GmbH**

Hüfingerring Straße 39-45

78166 Donaueschingen

**Gegenstand dieses Bescheides:**

**Anlagen zur Begrenzung von Kohlenwasserstoffen in mineralöhlhaltigen Abwässern mit  
Anteilen an Biodiesel, Bioheizöl und Ethanol - System A -  
NeutraPrim**

Der oben genannte Regelungsgegenstand wird hiermit allgemein bauaufsichtlich  
zugelassen/genehmigt.

Dieser Bescheid umfasst 15 Seiten und fünf Anlagen.

DIBt

## I ALLGEMEINE BESTIMMUNGEN

- 1 Mit diesem Bescheid ist die Verwendbarkeit bzw. Anwendbarkeit des Regelungsgegenstandes im Sinne der Landesbauordnungen nachgewiesen.
- 2 Dieser Bescheid ersetzt nicht die für die Durchführung von Bauvorhaben gesetzlich vorgeschriebenen Genehmigungen, Zustimmungen und Bescheinigungen.
- 3 Dieser Bescheid wird unbeschadet der Rechte Dritter, insbesondere privater Schutzrechte, erteilt.
- 4 Dem Verwender bzw. Anwender des Regelungsgegenstandes sind, unbeschadet weitergehender Regelungen in den "Besonderen Bestimmungen", Kopien dieses Bescheides zur Verfügung zu stellen. Zudem ist der Verwender bzw. Anwender des Regelungsgegenstandes darauf hinzuweisen, dass dieser Bescheid an der Verwendungs- bzw. Anwendungsstelle vorliegen muss. Auf Anforderung sind den beteiligten Behörden ebenfalls Kopien zur Verfügung zu stellen.
- 5 Dieser Bescheid darf nur vollständig vervielfältigt werden. Eine auszugsweise Veröffentlichung bedarf der Zustimmung des Deutschen Instituts für Bautechnik. Texte und Zeichnungen von Werbeschriften dürfen diesem Bescheid nicht widersprechen, Übersetzungen müssen den Hinweis "Vom Deutschen Institut für Bautechnik nicht geprüfte Übersetzung der deutschen Originalfassung" enthalten.
- 6 Dieser Bescheid wird widerruflich erteilt. Die Bestimmungen können nachträglich ergänzt und geändert werden, insbesondere, wenn neue technische Erkenntnisse dies erfordern.
- 7 Dieser Bescheid bezieht sich auf die von dem Antragsteller gemachten Angaben und vorgelegten Dokumente. Eine Änderung dieser Grundlagen wird von diesem Bescheid nicht erfasst und ist dem Deutschen Institut für Bautechnik unverzüglich offenzulegen.
- 8 Die von diesem Bescheid umfasste allgemeine Bauartgenehmigung gilt zugleich als allgemeine bauaufsichtliche Zulassung für die Bauart.

## II BESONDERE BESTIMMUNGEN

### 1 Regelungsgegenstand und Verwendungs- bzw. Anwendungsbereich

Regelungsgegenstand sind Anlagen zur Behandlung von mineralölhaltigen Abwässern mit Anteilen von Biodiesel und Bioheizöl nach DIN EN 14214<sup>1</sup> bis 100 % und Ethanol nach DIN EN 15376<sup>2</sup> bis 10 % – System A – mit der Typbezeichnung NeutraPrim und NeutraPrim mLF in verschiedenen Baugrößen (im Folgenden als Anlagen bezeichnet).

System A bezeichnet Anlagen mit Koaleszenzeinrichtung, die bei Prüfung der Wirksamkeit der Abscheideeinrichtung nach den Zulassungsgrundsätzen<sup>3</sup> des DIBt einen Gehalt an Kohlenwasserstoffen von  $\leq 5,0$  mg/l erreicht haben.

Der prinzipielle Aufbau der Anlagen entspricht den Angaben der Anlage 1. Die Anlagen bestehen im Wesentlichen aus den Bauprodukten:

- Sedimentations- und Abscheideeinrichtungen in einem gemeinsamen Behälter aus Beton mit Einbauteilen (Zu- und Ablaufbauteile, Dichtungen, Koaleszenzeinrichtung, Kabeldurchführungen) und technischen Zusatzeinrichtungen (selbsttätige Verschlusseinrichtung am Zulauf, selbsttätige Warneinrichtungen und optional Ableitvorrichtung und Sammelbehälter) und Abdeckplatte oder Übergangsplatte.
- Probenahmeeinrichtung in einem Schacht aus Beton
- Bauteile für Rohrverbindungen
- Schachtbauteile aus Beton

Die Anlagen sind zum Erdeinbau bestimmt.

In der Sedimentationseinrichtung werden sedimentierbare Stoffe mit einer Dichte  $\geq 1,05$  g/cm<sup>3</sup> vom Abwasser durch Schwerkraft im Sedimentationsraum abgetrennt und im Sedimentsammelraum gesammelt. In der Abscheideeinrichtung werden Flüssigkeiten mineralischen Ursprungs, die im Wasser nicht oder nur gering löslich und verseifbar sind, Biodiesel (FAME) und Bioheizöl mit einer Dichte  $\leq 0,95$  g/cm<sup>3</sup>, durch Koaleszenzvorgänge und Schwerkraft abgeschieden und zurückgehalten. Die Einwirkung von Ethanolbeimischungen in Kraftstoffen  $\leq 10$  % ist hierbei berücksichtigt. Ethanolbeimischungen in Kraftstoffen  $> 10$  %, stabile Emulsionen und andere Flüssigkeiten pflanzlichen oder tierischen Ursprungs als die in Absatz 1 genannten sind ausgenommen.

Die Anlagen können in den nachfolgend genannten Anwendungsbereichen eingesetzt werden:

- a) Behandlung von mineralölverunreinigtem Niederschlagswasser von
  - befestigten Flächen auf denen mit Mineralölprodukten mit Anteilen von Biodiesel und Bioheizöl bis 100 % und / oder Ethanol bis 10 % umgegangen wird
  - Verkehrsflächen (Parkplätze und Straßen)
- b) Absicherung von Anlagen und Flächen, in bzw. auf denen mit Mineralölprodukten mit Anteilen von Biodiesel und Bioheizöl bis 100 % und / oder Ethanol bis 10 % umgegangen wird (Rückhaltung)
- c) Vorabscheidung von Leichtflüssigkeiten aus Abwasser, das vor der Einleitung in die öffentlichen Schmutz- oder Mischwasseranlagen einer weitergehenden Behandlung zur Begrenzung von Kohlenwasserstoffen unterzogen wird

1	DIN EN 14214:2014-06	Flüssige Mineralölerzeugnisse – Fettsäure-Methylester (FAME) zur Verwendung in Dieselmotoren und als Heizöl – Anforderungen und Prüfverfahren
2	DIN EN 15376:2014-12	Kraftstoffe für Kraftfahrzeuge – Ethanol zur Verwendung als Blendkomponente in Ottokraftstoff – Anforderungen und Prüfverfahren
3	Zulassungsgrundsätze für Anlagen zur Begrenzung von Kohlenwasserstoffen in mineralölhaltigen Abwässern mit Anteilen von Biodiesel, Bioheizöl und Ethanol in der zum Zeitpunkt der Erteilung der abZ/aBG gültigen Fassung	

- d) Behandlung von mineralölhaltigem Abwasser (gewerbliches Abwasser), das unter Berücksichtigung der Betriebsbedingungen analog DIN 1999-100<sup>4</sup>, Abschnitt 12.2 bei industriellen Prozessen, der Reinigung von ölverunreinigten Teilen und der Reinigung ölverunreinigter Bodenflächen (Werkstattböden nur nach Prüfung der Möglichkeiten im Einzelfall) anfällt
- e) Behandlung von mineralölhaltigem Abwasser im Sinne des Anhangs 49 der AbwV, das anfällt
- bei der maschinellen Fahrzeugreinigung (Teilstrom: Ausschleusung vor der Kreislaufanlage mit anschließender Einleitung)
  - bei der manuellen Fahrzeugreinigung (Fahrzeugaerwäsche, Motorwäsche, Unterbodenwäsche, Chassisreinigung in Waschhallen sowie auf SB- oder betrieblichen Waschplätzen)
  - der Entwässerung von Flächen zur Annahme und Lagerung von Altfahrzeugen

In den Anwendungsbereichen a), b), d) und e) ist das Ablaufwasser der Anlagen zur Einleitung in die öffentlichen Schmutz- oder Mischwasseranlagen bestimmt.

Soweit das Ablaufwasser in ein Gewässer eingeleitet werden soll, ist dies im Einzelfall nur möglich nach Klärung der Zulässigkeit einer solchen Einleitung bzw. der ggf. erforderlichen zusätzlichen Anforderungen mit der örtlich zuständigen Wasserbehörde.

Die Verwendung der Anlagen zur Behandlung von Abwasser, das aus der Werkstattentwässerung und bei der Trockenlegung, Demontage, Verdichtung und Zerkleinerung von Altfahrzeugen anfällt, ist im Einzelfall nur nach Klärung der Zulässigkeit einer solchen Einleitung mit der zuständigen Wasserbehörde möglich, da in diesen Fällen neben Kohlenwasserstoffen weitere Schadstoffe in Konzentrationen enthalten sein können, die in der Anlage nicht ausreichend behandelbar sind.

Anlagen, die in den Anwendungsbereichen d), sofern diese unter den Anhang 49 der AbwV fallen, und e) eingesetzt werden, sind Anlagen zur Begrenzung von Kohlenwasserstoffen in mineralölhaltigem Abwasser im Sinne von Teil E Absatz 2 des Anhangs 49 der Abwasserverordnung. In diesen Fällen gilt der wasserrechtlich geforderte Wert für Kohlenwasserstoffe von  $\leq 20$  mg/l als eingehalten.

Mit dieser allgemeinen bauaufsichtlichen Zulassung / allgemeinen Bauartgenehmigung werden neben den bauaufsichtlichen auch die wasserrechtlichen Anforderungen im Sinne der Verordnungen der Länder zur Feststellung der wasserrechtlichen Eignung von Bauprodukten und Bauarten durch Nachweise nach den Landesbauordnungen (WasBauPVO) erfüllt.

Die allgemeine bauaufsichtliche Zulassung / allgemeine Bauartgenehmigung wird unbeschadet der Prüf- oder Genehmigungsvorbehalte anderer Rechtsbereiche (z. B. Gesetze und Verordnungen zur Umsetzung der europäischen Niederspannungsrichtlinie, EMV-Richtlinie oder Richtlinie für Geräte und Schutzsysteme zur bestimmungsgemäßen Verwendung in explosionsgefährdeten Bereichen) erteilt.

## **2 Bestimmungen für die Bauprodukte**

### **2.1 Aufbau und Eigenschaften**

#### **2.1.1 Behälter und Schachtbauteile der Sedimentations- und Abscheideeinrichtung**

Die Behälter und bestimmte Schachtbauteile der Sedimentations- und Abscheideeinrichtung bestehen aus Betonbauteilen aus Beton der Festigkeitsklasse C 35/45 und entsprechen hinsichtlich Gestaltung und Maße den Angaben der Anlagen 1 bis 5.

<sup>4</sup> DIN 1999-100:2016-12      Abscheideranlagen für Leichtflüssigkeiten – Teil 100: Anwendungsbestimmungen für Abscheideranlagen für Leichtflüssigkeiten nach DIN EN 858-1 und DIN EN 858-2

Die Behälter und die Schachtbauteile sind hinsichtlich Brandverhalten der Baustoffklasse A1 zugeordnet.

Die Innenwandflächen der Behälter sind mit einer gegenüber den auftretenden Flüssigkeiten beständigen Beschichtung bzw. mit einer als Abdichtungssystem für LAU-Anlagen allgemein bauaufsichtlich zugelassenen PEHD-Auskleidung versehen. Die Innenbeschichtung bzw. die PEHD-Auskleidung sind mit Angabe des Herstellers und mit Produktbezeichnung beim DIBt hinterlegt.

Die Behälter mit Übergangsplatten und Abdeckplatten der Sedimentations- und Abscheideeinrichtung sind für den Einbau in nicht befahrbaren und befahrbaren Bereichen für Verkehrslasten bis Gruppe E 4 nach DIN 19901<sup>5</sup> und unter Einhaltung der Herstellungs- und Ausführungsbedingungen nach Abschnitt 2.2.1 und 3.5 gemäß den in Tabelle 1 angegebenen Prüfberichten der Landesgewerbeanstalt Bayern, Prüfamts für Standsicherheit der Zweigstelle Würzburg standsicher.

**Tabelle 1:** Behälter und Schachtbauteile für Sedimentations- und Abscheideeinrichtung

Nenngröße NS	Innendurchmesser Behälter mm	Prüfbericht
3/4/6/8	1500	S-WUE/130539 in Verbindung mit S-WUE/130536
3/4/6/8/10/15	2000	S-WUE/130381
6/8/10/15/20/30	2500	S-WUE/130304
30	3000	S-WUE/130184

Alle weiteren Schachtbauteile (Schachthäule, Übergangsplatten etc.) sind Stahlbetonfertigteile nach / in Anlehnung an DIN 4034-1<sup>6</sup>, Typ 2 in Verbindung mit DIN EN 1917<sup>7</sup>.

Die Abdeckungen entsprechen DIN EN 124-1<sup>8</sup>.

## 2.1.2 Einbauteile

### 2.1.2.1 Zu- und Ablaufbauteile

Die Zu- und Ablaufbauteile bestehen aus Edelstahl und entsprechen hinsichtlich Gestaltung und Maße den Angaben der Anlagen 2 bis 5. Die Zu- und Ablaufbauteile aus Edelstahl sind leitfähig und hinsichtlich Brandverhalten der Baustoffklasse A1 zugeordnet.

### 2.1.2.2 Koaleszenzeinrichtungen

Die Koaleszenzeinrichtungen bestehen aus zwei kreisrunden, horizontalen Platten aus Edelstahl mit einem Abstand entsprechend der Nennweite. Die Platten haben Bohrungen und die untere Platten eine zentrische Öffnung. Im Übrigen entsprechen die Koaleszenzeinrichtungen den Angaben der Anlage 2. Die Koaleszenzeinrichtungen erfüllen die zum Zeitpunkt der Erteilung dieser Zulassung gültigen Zulassungsgrundsätze.

### 2.1.2.3 Dichtungen

Die Dichtungen, die für den Einsatz unterhalb des höchsten Betriebsflüssigkeitsspiegels vorgesehen sind, bestehen aus NBR und sind gegenüber den einwirkenden Medien beständig.

5	DIN 19901:2012-12	Abscheideranlagen für Leichtflüssigkeiten und Fette – Nachweis der Tragfähigkeit und Gebrauchstauglichkeit
6	DIN 4034-1:2019-04	Schächte aus Beton-, Stahlfaserbeton- und Stahlbetonfertigteilen – Teil 1: Anforderungen, Prüfung und Kennzeichnung für Abwasserleitungen und -kanäle in Ergänzung zu DIN EN 1917:2003-04
7	DIN EN 1917:2003-04	Einsteig- und Kontrollschächte aus Beton, Stahlfaserbeton und Stahlbeton
8	DIN EN 124-1:2015-09	Aufsätze und Abdeckungen für Verkehrsflächen - Teil 1: Definitionen, Klassifizierung, allgemeine Baugrundsätze, Leistungsanforderungen und Prüfverfahren

**Allgemeine bauaufsichtliche Zulassung/  
Allgemeine Bauartgenehmigung**

**Nr. Z-83.8-47**

**Seite 6 von 15 | 16. März 2020**

2.1.2.4 **Kabeldurchführungen**

Die Kabeldurchführungen entsprechen den Angaben der Anlage 5.

**2.1.3 Zusatzeinrichtungen**

2.1.3.1 **Selbsttätige Verschlusseinrichtungen**

Die selbsttätigen Verschlusseinrichtungen entsprechen hinsichtlich Aufbau, verwendeten Werkstoffen und Maße den Angaben der Anlage 5. Die selbsttätigen Verschlusseinrichtungen wurden nach DIN EN 858-1<sup>9</sup>, Abschnitt 8.3.2 geprüft und halten die Anforderung nach Abschnitt 6.5.3 der Norm ein.

2.1.3.2 **Selbsttätige Warneinrichtungen**

Die selbsttätigen Warneinrichtungen entsprechen DIN 1999-100, Abschnitt 5.6 und 5.11.

2.1.3.3 **Sonstige Zusatzeinrichtungen**

Die Ableiteinrichtung und die Sammelbehälter bestehen aus Edelstahl und entsprechen im Übrigen den Angaben der Anlage 1.

**2.1.4 Sedimentations- und Abscheideeinrichtungen**

2.1.4.1 **Allgemeines**

Aufbau und Eigenschaften der Sedimentations- und Abscheideeinrichtungen wurden nach den Zulassungsgrundsätzen für Anlagen zur Begrenzung von Kohlenwasserstoffen in mineralölhaltigen Abwässern mit Anteilen von Biodiesel, Bioheizöl und Ethanol des DIBt in der zum Zeitpunkt der Erteilung dieser allgemeinen bauaufsichtlichen Zulassung gültigen Fassung beurteilt.

2.1.4.2 **Sedimentationseinrichtungen**

Die Sedimentationseinrichtungen bestehen aus einem Bereich unterhalb der Abscheideeinrichtungen in Behältern gemäß Abschnitt 2.1.1. Im Übrigen entsprechen die Sedimentationseinrichtungen hinsichtlich Gestaltung und Maße den Angaben der Anlagen 2 bis 4. Die Sedimentationseinrichtungen weisen in Abhängigkeit von der zugeordneten Nenngröße der Abscheideeinrichtung ein Volumen von mindestens 100 x NS (in Liter) bzw. bei NS < 6 mindestens 600 Liter auf.

Im Übrigen entsprechen die Sedimentationseinrichtungen hinsichtlich Gestaltung und Maße den Angaben der Anlagen 2 bis 4.

2.1.4.3 **Abscheideeinrichtungen**

Die Abscheideeinrichtungen bestehen aus einem Bereich oberhalb der Sedimentationseinrichtungen in Behältern gemäß Abschnitt 2.1.1 mit Einbauteilen gemäß Abschnitt 2.1.2 und Zusatzeinrichtungen gemäß Abschnitt 2.1.3. Die selbsttätigen Verschlusseinrichtungen sind am Zulauf der Abscheideeinrichtung angeordnet. Oberhalb des Ruhewasserspiegels der Abscheideeinrichtung sind Kabeldurchführungen angeordnet. In den Abscheideeinrichtungen vom Typ NeutraPrim mLF sind zusätzlich eine Ableiteinrichtung und ein Sammelbehälter angeordnet. Im Übrigen entsprechen die Abscheideeinrichtungen hinsichtlich Gestaltung, verwendeter Werkstoffe und Maße den Angaben der Anlagen 1 bis 5.

Im Ablauf der Abscheideeinrichtungen wurde unter Prüfbedingungen in Anlehnung an DIN EN 858-1, Abschnitt 8.3.3 in Abhängigkeit vom Volumenstrom (l/s) eine Kohlenwasserstoffkonzentration von  $\leq 5,0$  mg/l erreicht.

Die Abscheideeinrichtungen sind den Nenngrößen (NS) gemäß Anlage 1 zugeordnet und entsprechen in Verbindung mit der Koaleszenzeinrichtung System A.

<sup>9</sup> DIN EN 858-1:2005-02 Abscheideranlagen für Leichtflüssigkeiten; Bau-, Funktions- und Prüfgrundsätze, Kennzeichnung und Güteüberwachung



Die Abscheideeinrichtungen vom Typ NeutraPrim verfügen über eine Speichermenge an abscheidbarer Flüssigkeit an der Oberfläche ( $V_{LF}$ ) gemäß den Angaben der Anlage 3. Die Abscheideeinrichtungen vom Typ NeutraPrim mLF verfügen über eine Speichermenge an abscheidbarer Flüssigkeit an der Oberfläche der Abscheideeinrichtung ( $V_{LF,A2}$ ) und im Sammelbehälter ( $V_{LF-T}$ ) gemäß den Angaben der Anlage 4.

#### 2.1.4.4 Flüssigkeitsundurchlässigkeit

Der Nachweis der Flüssigkeitsundurchlässigkeit der Sedimentations- und Abscheideeinrichtungen wurde durch Nachweise der Beständigkeit der eingesetzten Materialien gegenüber den einwirkenden Medien und durch Nachweis der Dichtheit der Behälter einschließlich der Rohrdurchführungen und Rohreinbindungen erbracht.

#### 2.1.4.5 Ableitung elektrischer Ladungen

Die Ableitung elektrischer Ladungen erfolgt über eine metallische Verbindung, die durch die Befestigung der metallischen Einbauteile mittels Edelstahlschrauben im Betonbehälter hergestellt wird. Zusätzlich kann die Ableitung elektrischer Ladungen über ein Potentialausgleichskabel erfolgen, das über einen Gewindebolzen an den Edelstahlbauteilen befestigt und durch die Kabeldurchführung nach außen geführt wird. Dort wird es an den Erdungspunkt angeschlossen.

#### 2.1.5 Probenahmereinrichtung

Die Probenahmereinrichtungen sind in Schächten aus Schachtbauteilen aus Beton der Festigkeitsklasse C35/45 angeordnet. Die Schächte entsprechen DIN 4034-1<sup>10</sup> in Verbindung mit DIN EN 1917<sup>11</sup>. Im Übrigen entsprechen die Probenahmereinrichtungen hinsichtlich Gestaltung, verwendeter Werkstoffe und Maße den Angaben der Anlage 1. Die Probenahmereinrichtungen erfüllen die Anforderungen nach DIN 1999-100, Abschnitt 5.5.

#### 2.1.6 Bauteile für Rohrverbindungen

Die Rohre und Formstücke für die Verbindungen zwischen Abscheideeinrichtung und Probenahmereinrichtungen bestehen aus Materialien gemäß DIN 4060<sup>12</sup>.

### 2.2 Herstellung und Kennzeichnung

#### 2.2.1 Behälter und Schachtbauteile

Die Betonbauteile sind auf der Grundlage der Anforderungen der Nachweise der Tragfähigkeit und Gebrauchstauglichkeit gemäß Abschnitt 2.1.1 entsprechend der technischen Regeln nach DIN 1045-4<sup>13</sup> unter Berücksichtigung folgender wesentlicher Merkmale werkmäßig herzustellen.

- Der Beton muss mindestens der Festigkeitsklasse C35/45 entsprechen.
- Der Beton muss auch die Anforderungen an die Wasserdichtheit nach DIN 1999-100, Abschnitt 4.4 erfüllen.
- Die Betonbauteile müssen die angegebenen Abmessungen aufweisen und gemäß der geprüften Statik bewehrt werden.

10	DIN 4034-1:2019-04	Schächte aus Beton-, Stahlfaserbeton- und Stahlbetonfertigteilen – Teil 1: Anforderungen, Prüfung und Kennzeichnung für Abwasserleitungen und –kanäle in Ergänzung zu DIN EN 1917:2003-04
11	DIN EN 1917:2003-04	Einsteig- und Kontrollschächte aus Beton, Stahlfaserbeton und Stahlbeton
12	DIN 4060:2016-07	Rohrverbindungen von Abwasserkanälen und -leitungen mit Elastomerdichtungen - Anforderungen und Prüfungen an Rohrverbindungen, die Elastomerdichtungen enthalten
13	DIN 1045-4:2012-02	Tragwerke aus Beton, Stahlbeton und Spannbeton; Ergänzende Regelungen für die Herstellung und Konformität von Fertigteilen

Die mit Hersteller und Produktbezeichnung beim DIBt hinterlegte Innenbeschichtung der Behälter ist entsprechend der Verarbeitungsanleitung des Herstellers durch geschultes Personal aufzubringen. Sofern eine mit Hersteller und Produktbezeichnung beim DIBt hinterlegte allgemein bauaufsichtlich zugelassene PEHD-Auskleidung verwendet wird, ist der Einbau entsprechend deren allgemeiner bauaufsichtlicher Zulassung auszuführen.

Die Betonbauteile müssen entsprechend den Bestimmungen der DIN 1045-4 gekennzeichnet sein. Die Kennzeichnung muss auch die für den Verwendungszweck erforderlichen oben genannten Merkmale enthalten.

### **2.2.2 Einbauteile**

Die Einbauteile sind entsprechend den Angaben nach Abschnitt 2.1.2 und den ggf. dafür geltenden Anforderungen und technischen Regeln herzustellen und zu kennzeichnen.

### **2.2.3 Zusatzeinrichtungen**

#### **2.2.3.1 Selbsttätige Verschlusseinrichtungen**

Die selbsttätigen Verschlusseinrichtungen sind entsprechend den Angaben der Anlage 5 in Verantwortung des Herstellers herzustellen und mit der Produktbezeichnung und mit der Angabe der Dichte der abscheidbaren Flüssigkeiten, für die sie geeignet sind, zu kennzeichnen.

#### **2.2.3.2 Selbsttätige Warneinrichtungen**

Die selbsttätigen Warneinrichtungen sind in Verantwortung des Herstellers herzustellen und mit folgenden Angaben zu kennzeichnen:

- selbsttätige Warneinrichtung Typ ...
- verwendbar für .....

#### **2.2.3.3 Sonstige Zusatzeinrichtungen**

Sonstige Zusatzeinrichtungen sind entsprechend den Angaben nach Abschnitt 2.1.3.3 und den ggf. dafür einschlägigen technischen Regeln in Verantwortung des jeweiligen Herstellers herzustellen und zu kennzeichnen.

### **2.2.4 Sedimentations- und Abscheideeinrichtungen**

Die Sedimentations- und Abscheideeinrichtungen sind durch Komplettierung der Behälter nach Abschnitt 2.2.1 mit den Einbauteilen nach Abschnitt 2.2.2 und den Zusatzeinrichtungen nach Abschnitt 2.2.3 herzustellen.

Alle Einbauteile und Zusatzeinrichtungen sind nach den Angaben des Antragstellers und bezüglich Lage und Ausführung entsprechend den Angaben in den Anlagen 2 bis 5 einzubauen.

Die Sedimentations- und Abscheideeinrichtungen müssen vom Hersteller mit dem Übereinstimmungszeichen (Ü-Zeichen) nach den Übereinstimmungszeichen-Verordnungen der Länder gekennzeichnet werden. Die Kennzeichnung darf nur erfolgen, wenn die Voraussetzungen nach Abschnitt 2.3 erfüllt sind. Darüber hinaus sind die Sedimentations- und Abscheideeinrichtungen an einer nach dem Einbau einsehbaren Stelle vom Hersteller mit folgenden Angaben zu kennzeichnen:

- Anlagen zur Begrenzung von Kohlenwasserstoffen in mineralöhlhaltigen Abwässern
- Abscheideeinrichtung System A
- Nenngröße
- Typbezeichnung (NeutraPrim bzw. NeutraPrim mLF)
- Volumen der Sedimentations- und Abscheideeinrichtung in l oder m<sup>3</sup>
- Volumen Sedimentsammelraum in l oder m<sup>3</sup>
- maximale Speichermenge an abgeschiedener Flüssigkeit in l
- Schichtdicken der maximalen Speichermenge an abgeschiedener Flüssigkeit in mm
- Speichermenge Sammelbehälter in l (sofern vorhanden)



- Herstellungsjahr
- Name oder Zeichen des Herstellers

Sofern zutreffend sind bei der Herstellung und Kennzeichnung der Sedimentations- und Abscheideeinrichtungen ggf. zusätzlich Anforderungen aus anderen Rechtsbereichen (z. B. Gesetze und Verordnungen zur Umsetzung der europäischen Niederspannungsrichtlinie, EMV-Richtlinie oder Richtlinie für Geräte und Schutzsysteme zur bestimmungsgemäßen Verwendung in explosionsgefährdeten Bereichen) zu beachten.

## 2.2.5 Bauteile für Probenahmeeinrichtungen

Die Bauteile für Probenahmeeinrichtungen sind gemäß Abschnitt 2.1.5 und Angaben der Anlage 1 herzustellen und mit der Produktbezeichnung zu kennzeichnen.

## 2.2.6 Bauteile für Rohrverbindungen

Die Bauteile für Rohre und Rohrverbindungen entsprechend Abschnitt 2.1.6 sind auf der Grundlage der dafür geltenden Anforderungen und technischen Regeln herzustellen und zu kennzeichnen.

## 2.3 Übereinstimmungsbestätigung der Sedimentations- und Abscheideeinrichtungen

### 2.3.1 Allgemeines

Die Bestätigung der Übereinstimmung der Sedimentations- und Abscheideeinrichtungen mit den Bestimmungen dieser allgemeinen bauaufsichtlichen Zulassung muss für jedes Herstellwerk mit einer Übereinstimmungserklärung des Herstellers auf Grundlage einer werkseitigen Produktionskontrolle erfolgen. Die Übereinstimmungserklärung hat der Hersteller durch Kennzeichnung der Bauprodukte mit dem Übereinstimmungszeichen (Ü-Zeichen) unter Hinweis auf den Verwendungszweck abzugeben.

### 2.3.2 Werkseigene Produktionskontrolle

In jedem Herstellwerk ist eine werkseigene Produktionskontrolle einzurichten und durchzuführen. Unter werkseigener Produktionskontrolle wird die vom Hersteller vorzunehmende kontinuierliche Überwachung der Produktion verstanden, mit der dieser sicherstellt, dass die von ihm hergestellten Anlagenteile den Bestimmungen dieser allgemeinen bauaufsichtlichen Zulassung entsprechen.

Die werkseigene Produktionskontrolle soll mindestens die im Folgenden aufgeführten Maßnahmen einschließen.

- Kontrollen und Überprüfung der Ausgangsmaterialien und der Bauteile:

Die Übereinstimmung der zugelieferten Materialien mit den Bestimmungen dieser allgemeinen bauaufsichtlichen Zulassung bzw. den Angaben des Antragstellers ist mindestens durch Werksbescheinigungen nach DIN EN 10204<sup>14</sup> durch die Lieferer nachzuweisen. Die Lieferpapiere sind vom Hersteller der Sedimentations- und Abscheideeinrichtung bei jeder Lieferung auf Übereinstimmung mit der Bestellung zu kontrollieren.

Die Kennzeichnung der Betonbauteile gemäß Abschnitt 2.2.1 ist zu prüfen.

Die gemäß statischem Nachweis erforderliche Mindestbetonüberdeckung ist mit Hilfe eines Überdeckungsmessgerätes mindestens einmal je Fertigungswoche zu prüfen. Statistisch sind alle Baugrößen zu berücksichtigen.

- Kontrollen und Prüfungen, die während der Herstellung durchzuführen sind:

Die Wasserdichtheit der Behälter aus Beton, die mit einer Innenbeschichtung versehen werden sollen, ist mindestens einmal monatlich aus der laufenden Produktion vor Aufbringung der Beschichtung an einem Behälter einschließlich der Rohranschlüsse zu prüfen. Für die Durchführung der Prüfung gilt DIN 1999-100, Abschnitt 8.1. Statistisch sind alle Baugrößen zu berücksichtigen.

Die Herstellung der Beschichtung ist gemäß DIN EN 858-1, Anhang B, Tabelle B2 zu kontrollieren.

<sup>14</sup>

DIN EN 10204:2005-01

Metallische Erzeugnisse; Arten von Prüfbescheinigungen

Für die Prüfung der Herstellung einer Auskleidung aus PEHD-Kunststoffbahnen gelten die Bestimmungen deren allgemeiner bauaufsichtlicher Zulassung.

- Kontrollen und Prüfungen, die an fertigen Sedimentations- und Abscheideeinrichtungen durchzuführen sind:

- Maße

Die in den Anlagen 2 bis 5 festgelegten Maße sind mindestens an jeder 10. Sedimentations- und Abscheideeinrichtung pro Nenngröße und Fertigungslinie aber mindestens einmal je Fertigungsmonat zu kontrollieren.

Hinsichtlich der maximal zulässigen Grenzabmessungen gilt DIN 1999-100, Abschnitt 5.8.

- Beschichtung / Auskleidung

Die Ausführung der Beschichtung ist mindestens an jedem 10. Behälter aber mindestens einmal je Fertigungsmonat aus der laufenden Produktion visuell auf Fehlstellen, Einschlüsse, Blasenbildung und Ablösungen zu kontrollieren.

Die Haftfestigkeit der Innenbeschichtung der Sedimentations- und Abscheideeinrichtungen ist mindestens einmal im halben Jahr an einem Behälter aus der laufenden Produktion an mindestens 5 Stellen des Behälters (3 Stellen am Boden, 2 Stellen an der Wand) durch Abreiversuche nach ISO 4624<sup>15</sup> zu prüfen. Die anschließende Reparatur der Beschichtung ist entsprechend den Reparaturanweisungen des Herstellers der Beschichtung auszuführen und zu protokollieren.

Die Ausführung der PEHD-Auskleidungen ist an jedem Behälter durch Prüfen der Schweißnähte und der Innenflächen mittels elektrischer Hochspannung gemäß bzw. in Anlehnung an DVS 2206-4<sup>16</sup> zu prüfen.

Die Protokolle über die Aufbringung der Beschichtung bzw. den Einbau der PEHD-Kunststoffbahnen sind wöchentlich auf Vollständigkeit zu prüfen.

- Einbauteile und Zusatzeinrichtungen

Die Vollständigkeit und die Anordnung der Einbauteile und der Zusatzeinrichtungen sind an jeder Sedimentations- und Abscheideeinrichtung zu prüfen.

Die Funktionsfähigkeit und die Dichtheit der selbsttätigen Verschlusseinrichtung sind mindestens 1 x vierteljährlich gemäß DIN EN 858-1, Abschnitt 8.3.2 zu prüfen.

Die Ergebnisse der werkseigenen Produktionskontrolle sind aufzuzeichnen und auszuwerten. Die Aufzeichnungen müssen mindestens folgende Angaben enthalten:

- Bezeichnung des Bauprodukts bzw. der Ausgangsmaterialien und der Anlagenteile einschließlich der Einbauteile
- Art der Kontrolle oder Prüfung
- Datum der Herstellung und der Prüfung des Bauprodukts bzw. des Ausgangsmaterials oder der Anlagenteile
- Ergebnis der Kontrollen und Prüfungen und, soweit zutreffend, Vergleich mit den Anforderungen
- Unterschrift des für die werkseigene Produktionskontrolle Verantwortlichen

Die Aufzeichnungen der werkseigenen Produktionskontrolle sind mindestens fünf Jahre im Herstellwerk aufzubewahren. Sie sind dem Deutschen Institut für Bautechnik und der zuständigen obersten Bauaufsichtsbehörde oder der zuständigen Wasserbehörde auf Verlangen vorzulegen.

<sup>15</sup> ISO 4624:2016-03  
<sup>16</sup> DVS 2206-4:2011-09

Beschichtungsstoffe - Abreiversuch zur Bestimmung der Haftfestigkeit  
Zerstörungsfreie Prüfungen von Behältern, Apparaten und Rohrleitungen aus thermoplastischen Kunststoffen – Prüfung mit elektrischer Hochspannung

Bei ungenügendem Prüfergebnis sind vom Hersteller unverzüglich die erforderlichen Maßnahmen zur Abstellung des Mangels zu treffen. Bauprodukte, die den Anforderungen nicht entsprechen, sind so zu handhaben, dass Verwechslungen mit übereinstimmenden ausgeschlossen werden. Nach Abstellung des Mangels ist - soweit technisch möglich und zum Nachweis der Mängelbeseitigung erforderlich - die betreffende Prüfung unverzüglich zu wiederholen.

### **3 Bestimmungen für Planung, Bemessung und Ausführung der Anlage**

#### **3.1 Planung**

Jede Anlage ist unter Berücksichtigung der Anwendungsbereiche und der maßgebenden Dichte der tatsächlich anfallenden Flüssigkeiten gemäß Abschnitt 1, dem tatsächlichen Abwasseranfall aller zum Anschluss vorgesehenen Abwassererzeuger sowie der Einbaubedingungen vor Ort unter Verwendung der Bauprodukte nach Abschnitt 2 wie folgt zu planen.

- Abwassertechnische Bemessung nach Abschnitt 3.2
- Bautechnische Bemessung nach Abschnitt 3.3
- Planung des Schutzes gegen Austritt von abgeschiedenen Flüssigkeiten nach Abschnitt 3.4
- Planung der Zugänglichkeit nach Abschnitt 3.5
- Planung der Ausführung der Probenahmeeinrichtung
- Planung des Anschlusses der Abscheideeinrichtungen an weiterführende Rohrleitungen

Im Übrigen sind, sofern zutreffend, die Baugrundsätze und die Anforderungen an die Planung für Abscheideranlagen für Leichtflüssigkeiten gemäß DIN 1999-100, Abschnitte 5.1, 5.2, 5.6, 5.11, 11.1, 11.2, 11.3, 11.5, 11.7, 11.8 und 11.9 bei der Planung zu berücksichtigen.

Bei Verwendung der Bauprodukte nach Abschnitt 2.1.1 und 2.1.2 und unter der Voraussetzung, dass die Anlage bis zur Oberkante der Schachtabdeckung in den Baugrund eingebaut ist, werden die Anforderungen an den Brandschutz erfüllt.

#### **3.2 Abwassertechnische Bemessung**

##### **3.2.1 Abscheideeinrichtung**

Der maximale Volumenstrom (Abwasseranfall) und die dafür erforderliche Nenngröße der Abscheideeinrichtung sind in Abhängigkeit von den anfallenden Flüssigkeiten gemäß DIN EN 858-2<sup>17</sup>, Abschnitt 4.3 und 4.4 und DIN 1999-100, Abschnitt 10 und ggf. in Verbindung mit DIN 1999-101<sup>18</sup>, Abschnitt 6 zu ermitteln.

Die erforderliche Speichermenge abscheidbarer Flüssigkeiten ist unter Berücksichtigung der Anwendungsbereiche und den Bedingungen vor Ort in Verbindung mit den dafür geltenden gesetzlichen und technischen Regelungen (z.B. AwSV<sup>19</sup>, TRwS 781<sup>20</sup>) festzulegen bzw. zu ermitteln.

Die Speichermenge der Abscheideeinrichtung, bezogen auf eine Dichte der abscheidbaren Flüssigkeiten von 0,85 g/cm<sup>3</sup>, und die Überhöhung der Oberkante des Rahmens der niedrigsten Schachtabdeckung über dem maßgebenden Niveau des Abwasserzuflusses bzw. der Rückstauenebene (siehe Abschnitt 3.4) in Abhängigkeit vom kleinsten Schachtaufbau sind den Angaben der nachfolgenden Tabellen 2 und 3 zu entnehmen:

- |    |  |  |
|----|--|--|
| 17 | DIN 858-2:2003-10  | Abscheideranlagen für Leichtflüssigkeiten (z. B. Öl und Benzin) - Teil 2: Wahl der Nenngröße, Einbau, Betrieb und Wartung  |
| 18 | DIN 1999-101:2009-05   | Abscheideranlagen für Leichtflüssigkeiten - Teil 101: Zusätzliche Anforderungen an Abscheideranlagen nach DIN EN 858-1, DIN EN 858-2 und DIN 1999-100 für Leichtflüssigkeiten mit Anteilen von Biodiesel bzw. Fettsäure-Methylester (FAME) |
| 19 | Verordnung über Anlagen zum Umgang mit wassergefährdenden Stoffen (AwSV) vom 18. April 2017        |  |
| 20 | Technische Regel für wassergefährdende Stoffe – Tankstellen für Kraftfahrzeuge (TRwS 781); 12-2018 |  |

Tabelle 2: Überhöhung für Abscheideeinrichtung NeutraPrim (ohne Ölsammelbehälter)

NS	Durchmesser Behälter mm	Speicher- menge $V_{LF}$ l	Schachtaufbau mit Schachtbauteilen nach bzw. in Anlehnung an DIN 4034-1	Überhöhung cm
3/4/6/8	1500	505	Abdeckplatte Ø 1500	12
6/8/10	2000	909	Übergangsplatte Ø 2000/2x800 Abdeckplatte 2x800/625	20
15	2000	902	Übergangsplatte Ø 2000/2x800 Abdeckplatte 2x800/625	20
6/8/10	2500	1429	Übergangsplatte Ø 2500/2x1000 Abdeckplatte 2x1000/625	21
15/20	2500	1421	Übergangsplatte Ø 2500/2x1000 Abdeckplatte 2x1000/625	21
25/30	2500	1410	Übergangsplatte Ø 2500/2x1000 Abdeckplatte 2x1000/625	21
30	3000	2046	Übergangsplatte Ø 3000/2x1000 Abdeckplatte 2x1000/625	27

Tabelle 3: Überhöhung für Abscheideeinrichtung NeutraPrim mLF (mit Ölsammelbehälter)

NS	Durchmesser Behälter mm	Speicher- menge $V_{LF,A2}$ l	Schachtaufbau mit Schachtbauteilen nach bzw. in Anlehnung an DIN 4034-1	Überhöhung cm
3/4/6/8/10	2000	749	Übergangsplatte Ø 2000/2x800 Abdeckplatte 2x800/625	18
6/8/10	2500	1269	Übergangsplatte Ø 2500/2x1000 Abdeckplatte 2x1000/625	19
15	2000	742	Übergangsplatte Ø 2000/2x800 Abdeckplatte 2x800/625	17
15/20	2500	1261	Übergangsplatte Ø 2500/2x1000 Abdeckplatte 2x1000/625	19
25/30	2500	1250	Übergangsplatte Ø 2500/2x1000 Abdeckplatte 2x1000/625	19
30	3000	1886	Übergangsplatte Ø 3000/2x1000 Abdeckplatte 2x1000/625	25

Die erforderliche Überhöhung kann auch unter Berücksichtigung der maximalen Speichermengen an abgeschiedener Leichtflüssigkeit gemäß DIN 1999-100, Anhang B im Einzelfall ermittelt werden.

Die Ermittlung der Überhöhung im Einzelfall ist zu dokumentieren. Die Dokumentation ist den Bauakten zur Anlage beizufügen.

### **3.2.2 Sedimentationseinrichtung**

Das erforderliche Volumen der Sedimentationseinrichtung ist gemäß DIN EN 858-2, Tabelle 5, in Verbindung mit DIN 1999-100, Abschnitt 10.1 zu ermitteln. Die Bestimmung in Fußnote a nach DIN EN 858-2, Tabelle 5 gilt nicht. Stattdessen gilt: *a Nicht für Abscheider kleiner als oder gleich NS 10, ausgenommen überdachte Parkflächen.*

Sofern das in der Anlage vorhandene Volumen der Sedimentationseinrichtung nicht dem erforderlichen Volumen entspricht, ist der Anlage eine weitere Sedimentationseinrichtung mit einem Volumen von mindestens 100 x NS bzw. mindestens 600 l für NS 3 bis NS 6 vorzuschalten.

### **3.3 Bautechnische Bemessung**

Der Einbau ist entsprechend den in dem Standsicherheitsnachweis gemäß Abschnitt 2.1.1 zugrunde gelegten Randbedingungen und den Einbaubedingungen vor Ort zu planen.

Dabei ist insbesondere der zulässige Grundwasserspiegel in Abhängigkeit von den Abmessungen, den Einbautiefen und Überschüttungshöhen gemäß den Angaben des Standsicherheitsnachweises zu berücksichtigen.

### **3.4 Schutz gegen Austritt von abgeschiedenen Flüssigkeiten**

Für den Schutz gegen Austritt von abgeschiedenen Flüssigkeiten gilt DIN 1999-100, Abschnitt 11.7.

Auf eine Überhöhung gegenüber dem maßgebenden Niveau des Abwasserzulaufes kann auf Grund der selbsttätigen Verschlusseinrichtung am Zulauf verzichtet werden.

Der Einbau der Anlagen ist so zu planen, dass die Oberkante des Rahmens der niedrigsten Schachtabdeckung gegenüber dem maßgebenden Niveau der Rückstauenebene mindestens eine Überhöhung gemäß Abschnitt 3.2.1 besitzt.

### **3.5 Ausführung**

#### **3.5.1 Allgemeines**

Die Anlage ist entsprechend den Planungen und der Bemessungen gemäß der Abschnitte 3.1 bis 3.4 und den nachfolgenden Bestimmungen einzubauen.

Der Einbau der Anlage ist nur durch Firmen durchzuführen, die über fachliche Erfahrungen, geeignete Geräte und Einrichtungen sowie ausreichend geschultes Personal verfügen.

Zur Vermeidung von Gefahren für Beschäftigte und Dritte sind die einschlägigen Unfallverhütungsvorschriften zu beachten.

Die Anlagen sind nach den Vorgaben des Antragstellers unter Berücksichtigung der in den Standsicherheitsnachweisen für die Bauteile zugrunde liegenden Randbedingungen einzubauen.

Die Abdeckplatte ist so einzubauen, dass die Lage der Deckenöffnungen den Angaben der Anlage 2 entspricht.

Die Verbindungen zwischen Behältern der Durchmesser 2000 mm oder 2500 mm und der Übergangsplatte sind gemäß den Angaben der Anlage 5 und der Einbau- und Betriebsanleitung dauerhaft dicht auszuführen.

Schächte und Schachtverbindungen sind nach / in Anlehnung an DIN 4034-1, Typ 2 in Verbindung mit DIN EN 1917 auszuführen. Der Einbau von Ausgleichsringen beim Übergang vom Schacht zur Schachtabdeckung ist dauerhaft dicht auszuführen.

Hinsichtlich der Maße von Einsteig- und Kontrollschächten gelten die Anforderungen von DIN EN 476<sup>21</sup>, Abschnitt 6.

Rohrleitungen und Rohrverbindungen für die Abwasserleitungen sind in Anlehnung an DIN EN 12056<sup>22</sup> und DIN EN 752<sup>23</sup> in Verbindung mit DIN 1986-100<sup>24</sup> auszuführen.

Die selbsttätigen Verschlusseinrichtungen sind so zu tarieren, dass sie bei Flüssigkeiten mit einer Dichte von nicht mehr als 0,85 g/cm<sup>3</sup> sicher schließen; wo mit abscheidbaren Flüssigkeiten höherer Dichte zu rechnen ist, sind die selbsttätigen Verschlusseinrichtungen jedoch für die Flüssigkeit mit der höchsten Dichte zu tarieren.

Die Probenahmeeinrichtung (Probenahmeschacht) ist gemäß den Angaben der Anlage 1 hinter der Abscheideeinrichtung einzubauen.

### 3.5.2 Übereinstimmungserklärung

Die Bestätigung der Übereinstimmung der Anlage mit den Bestimmungen der allgemeinen Bauartgenehmigung muss für jede eingebaute Anlage mit einer Übereinstimmungserklärung der für die Ausführung verantwortlichen Firma auf der Grundlage folgender Kontrollen erfolgen:

- Die Sedimentations- und Abscheideeinrichtungen sind auf die Kennzeichnung gemäß Abschnitt 2.2.4 zu kontrollieren.
- Übereinstimmung der Anlage mit den Planungsunterlagen
- Durchführung der Maßnahmen der Generalinspektion gemäß DIN 1999-100, Abschnitt 12.7 vor Inbetriebnahme
- Die Rohrleitungen zwischen den Anlagenteilen sind nach DIN EN 1610<sup>25</sup>, Abschnitt 12 auf Dichtheit zu prüfen.

Die Ergebnisse der Kontrollen sind aufzuzeichnen.

Bei ungenügendem Prüfergebnis sind vom Hersteller unverzüglich die erforderlichen Maßnahmen zur Abstellung des Mangels zu treffen. Nach Abstellung des Mangels ist - soweit technisch möglich und zum Nachweis der Mängelbeseitigung erforderlich - die betreffende Prüfung unverzüglich zu wiederholen.

Die Übereinstimmungserklärung muss mindestens folgende Angaben enthalten:

- Zulassungsnummer
- Bezeichnung des Bauvorhabens
- Art der Kontrollen
- Datum der Kontrollen
- Ergebnis der Kontrollen und Vergleich mit den Anforderungen
- Unterschrift des für die Ausführungskontrolle Verantwortlichen

21	DIN EN 476:2011-04	Allgemeine Anforderungen an Bauteile für Abwasserleitungen und -kanäle
22	DIN EN 12056:2001-01	Schwerkraftentwässerungsanlagen innerhalb von Gebäuden – Teil 1: Allgemeine und Ausführungsanforderungen
23	DIN EN 752:2017-07	Entwässerungssysteme außerhalb von Gebäuden
24	DIN 1986-100:2016-12	Entwässerungsanlagen für Gebäude und Grundstücke - Teil 100: Bestimmungen in Verbindung mit DIN EN 752 und DIN EN 12056
25	DIN EN 1610:2015-12	Verlegung und Prüfung von Abwasserleitungen und -kanälen



Die Aufzeichnungen sowie die Übereinstimmungserklärung sind zu den Bauakten zu nehmen. Sie sind dem Betreiber auszuhändigen und dem Deutschen Institut für Bautechnik und der zuständigen obersten Bauaufsichtsbehörde oder der zuständigen Wasserbehörde auf Verlangen vorzulegen.

#### **4 Bestimmungen für Nutzung, Unterhalt und Wartung**

##### **4.1 Allgemeines**

Die Abscheidewirkung kann nur dauerhaft sichergestellt werden, wenn Betrieb und Wartung entsprechend den nachfolgenden Bestimmungen durchgeführt werden.

Jeder Anlage ist vom Hersteller eine Betriebs- und Wartungsanleitung beizufügen, die die Bestimmungen zum Betrieb nach DIN 1999-100, Abschnitt 12 sowie Angaben zu Möglichkeiten und Grenzen der Reparatur der Beschichtung enthalten muss.

Betriebstagebuch und Prüfberichte sind vom Betreiber aufzubewahren und auf Verlangen den zuständigen Aufsichtsbehörden oder den Betreibern der nachgeschalteten kommunalen Schmutz- oder Mischwasseranlagen vorzulegen.

##### **4.2 Betriebsbedingungen**

In die Anlagen dürfen nur Abwässer eingeleitet werden, die mit Flüssigkeiten gemäß Abschnitt 1 verunreinigt sind.

Das zu behandelnde Abwasser darf keine organischen Komplexbildner, die einen DOC-Eliminierungsgrad nach 28 Tagen von mindesten 80 % entsprechend Nr. 406 der Anlage "Analysen- und Messverfahren" der Abwasserverordnung nicht erreichen, sowie keine organisch gebundenen Halogene enthalten, die aus Wasch- und Reinigungsmitteln oder sonstigen Betriebs- und Hilfsstoffen stammen.

Im Übrigen gelten die Betriebsbedingungen gemäß DIN 1999-100, Abschnitt 12.2.

##### **4.3 Maßnahmen zur Eigenkontrolle, Wartung und Überprüfung**

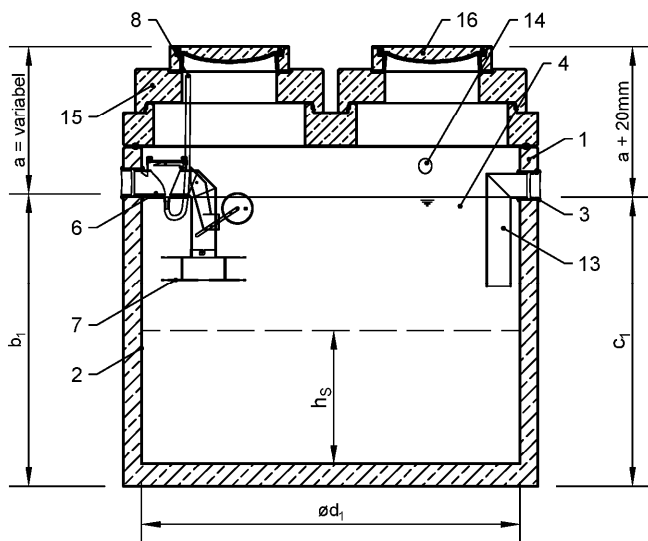
Für die Eigenkontrolle, Wartung und Überprüfung der Anlagen gilt DIN 1999-100, Abschnitte 12.3 bis 12.8, sofern nachfolgend nichts anderes bestimmt ist.

Die Reinigung der Koaleszenzeinrichtung ist durch Spülen mit Wasserstrahl von oben im eingebauten Zustand durchzuführen.

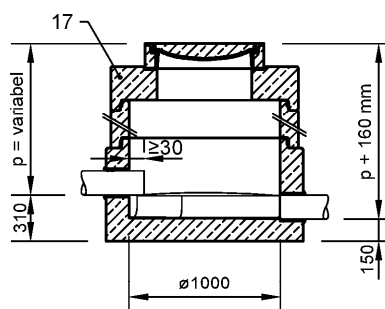
Dagmar Wahrmond  
Referatsleiterin

Beglaubigt

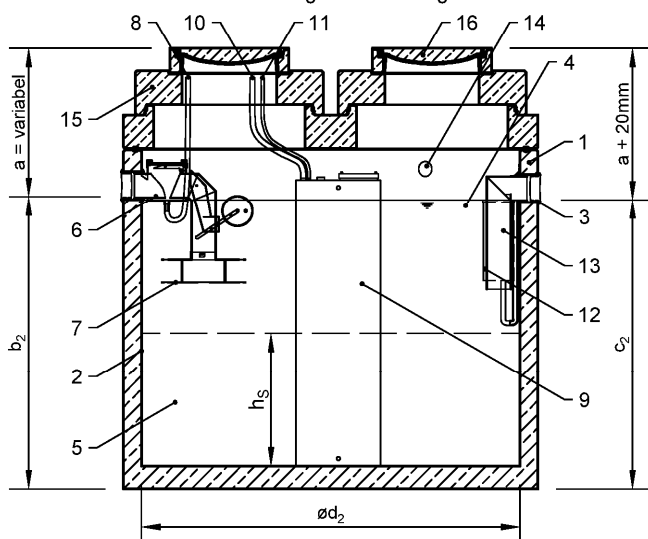
NeutraPrim Ausführung ohne LF-Abzug /-Sammelbehälter



Probenahmeschacht



NeutraPrim mLF Ausführung mit LF-Abzug /-Sammelbehälter



Maßtabelle

Typ	NS	DN	NeutraPrim			NeutraPrim mLF		
			b <sub>1</sub>	c <sub>1</sub>	ød <sub>1</sub>	b <sub>2</sub>	c <sub>2</sub>	ød <sub>2</sub>
3-650	3	150	1400	1380	1500	1140	1120	2000
3-900	3	150	1550	1530	1500	1240	1220	2000
4-650	4	150	1400	1380	1500	1140	1120	2000
4-800	4	150	1500	1480	1500	1240	1220	2000
4-1200	4	150	1700	1680	1500	1340	1320	2000
6-650	4	150	1400	1380	1500	1140	1120	2000
6-1200	6	150	1700	1680	1500	1340	1320	2000
6-1800	6	150	2050	2030	1500	1590	1570	2000
6-2500	6	150	1690	1670	2000	1840	1820	2000
6-5000	6	150	1940	1920	2500	2040	2020	2500
8-800	6	150	1500	1480	1500	1240	1220	2000
8-1600	8	150	1950	1930	1500	1490	1470	2000
8-2500	8	150	1690	1670	2000	1840	1820	2000
8-5000	8	150	1940	1920	2500	2040	2020	2500
10-1000	8	150	1240	1220	2000	1290	1270	2000
10-2000	10	150	1540	1520	2000	1640	1620	2000
10-2500	10	150	1690	1670	2000	1840	1820	2000
10-3000	10	150	1840	1820	2000	2040	2020	2000
10-5000	10	150	1940	1920	2500	2040	2020	2500
15-1500	10	200	1590	1570	2000	1690	1670	2000
15-3000	15	200	2040	2020	2000	2240	2220	2000
15-5000	15	200	2140	2120	2500	2240	2220	2500
20-2000	15	200	1540	1520	2500	1590	1570	2500
20-4000	20	200	1940	1920	2500	2040	2020	2500
20-6000	20	200	2340	2320	2500	2490	2470	2500
25-2500	20	250	1590	1570	2500	1640	1620	2500
25-5000	25	250	2090	2070	2500	2190	2170	2500
25-7500	25	250	2590	2570	2500	2200	2180	3000
30-3000	25	250	1690	1670	2500	1740	1720	2500
30-5000	30	250	2090	2070	2500	2190	2170	2500
30-6000	30	250	2290	2270	2500	2440	2420	2500
30-9000	30	250	2350	2330	3000	2450	2430	3000

Legende

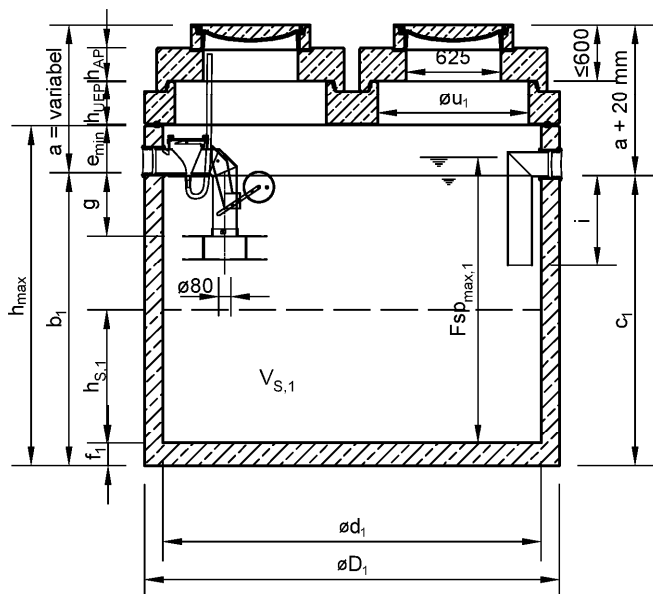
Pos.	Bezeichnung	Bemerkung
1	Behälter	Stahlbeton DIN EN 206 und DIN 4281
2	Beschichtung / Auskleidung	Epoxidbeschichtung oder PE - Auskleidung
3	Dichtelemente	Elastomer NBR
4	Abscheideeinrichtung	-
5	Sedimentationseinrichtung	-
6	Zulaufteil m. selbst. Abschluss	Edelstahl 1.4301
7	Koaleszenzeinrichtung	Edelstahl 1.4301
8	Entleerschlauch für Zulaufteil	Kunststoff
9	LF - Sammelbehälter	Edelstahl 1.4301
10	Be- und Entlüftung Sammelbehälter	Kunststoff
11	Entsorgungsleitung	Kunststoff
12	LF - Ableitkomponente	Edelstahl 1.4301
13	Ablaufteil	Edelstahl 1.4301
14	Kabeldurchführung für Warnanlage	optional
15	Schachtaufbau	Stahlbeton nach DIN 4034-1, Typ 2
16	Abdeckung	DIN 1229 / EN 124
17	Probenahmeschacht	DIN 4034-1, Typ 2, C 35 / 45

Anlagen zur Begrenzung von Kohlenwasserstoffen in mineralöhlhaltigen Abwässern mit Anteilen an Biodiesel, Bioheizöl und Ethanol - System A - NeutraPrim und NeutraPrim mLF

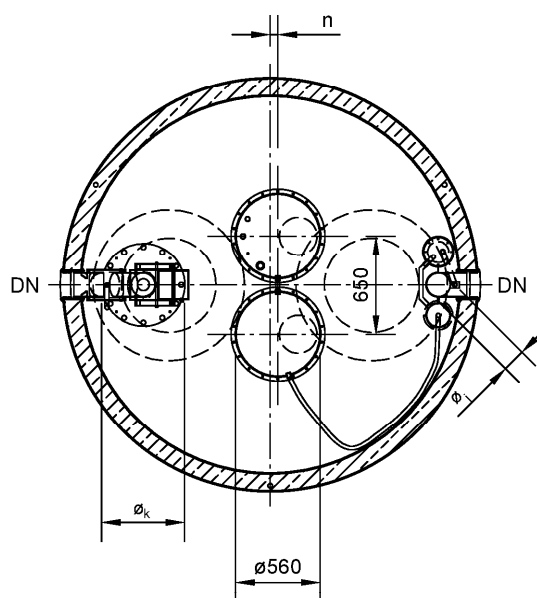
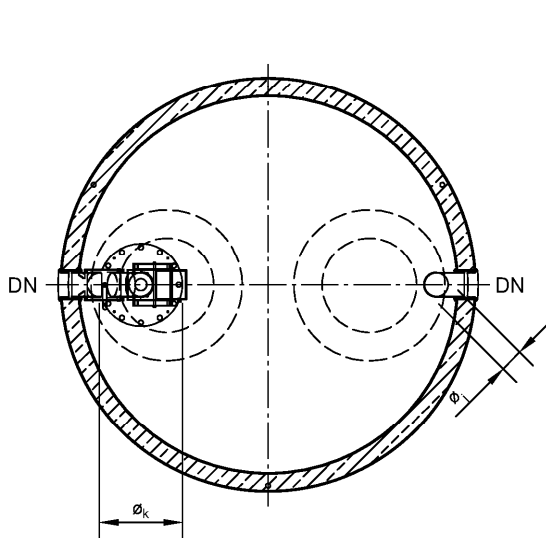
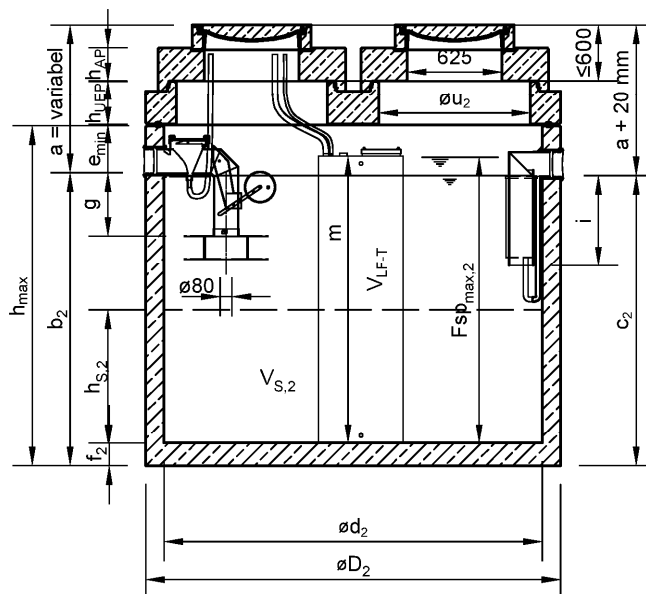
Übersicht

Anlage 1

**NeutraPrim**  
Ausführung ohne LF-Abzug /-Sammelbehälter



**NeutraPrim mLF**  
Ausführung mit LF-Abzug /-Sammelbehälter



Schachtaufbau:  
nach DIN EN 1917  
in Verbindung mit DIN 4034-1 Typ 2,  
Zugänglichkeit nach DIN EN 476

Anlagen zur Begrenzung von Kohlenwasserstoffen in mineralöhlhaltigen Abwässern mit  
Anteilen an Biodiesel, Bioheizöl und Ethanol - System A - NeutraPrim und NeutraPrim mLF

Zeichnungen mit Bemaßung

Anlage 2

Maßstabelle

Typ	NS	V <sub>S,1</sub>	V <sub>L,F</sub>	DN	ød <sub>1</sub>	øD <sub>1</sub>	b <sub>1</sub>	c <sub>1</sub>	h <sub>max</sub>	e <sub>mm</sub>	f <sub>1</sub>	g	i	ø <sub>j</sub>	ø <sub>k</sub>	h <sub>S,1</sub>	h <sub>u,EP</sub>	h <sub>AP</sub>	ø <sub>u</sub>	F <sub>SP,max,1</sub>
3-650	3	650	505	150	1500	1800	1400	1380	2600	350	120	420	580	160	550	370	250	220	-	1350
3-900	3	920	505	150	1500	1800	1550	1530	2600	350	120	420	580	160	550	520	250	220	-	1510
4-650	4	650	505	150	1500	1800	1400	1380	2600	350	120	420	580	160	550	370	250	220	-	1350
4-800	4	830	505	150	1500	1800	1400	1480	2600	350	120	420	580	160	550	470	250	220	-	1480
4-1200	4	1180	505	150	1500	1800	1700	1680	2600	350	120	420	580	160	550	670	250	220	-	1680
6-650	6	650	505	150	1500	1800	1400	1380	2600	350	120	420	580	160	550	370	250	220	-	1410
6-1200	6	1180	505	150	1500	1800	1700	1680	2600	350	120	420	580	160	550	670	250	220	-	1710
6-1800	6	1800	505	150	1500	1800	2050	2030	2600	350	120	420	580	160	550	1020	250	220	-	2050
6-2500	6	2480	909	150	2000	2240	1690	1670	3000	310	150	420	580	160	550	790	250	220	800	1670
6-5000	6	5110	1429	150	2500	2740	1940	1920	3000	310	150	420	580	160	550	1040	250	220	1000	1920
8-800	8	830	505	150	1500	1800	1400	1480	2600	350	120	420	580	160	550	470	250	220	-	1530
8-1600	8	1630	505	150	1500	1800	1950	1930	2600	350	120	420	580	160	550	920	250	220	-	1980
8-2500	8	2480	909	150	2000	2240	1690	1670	3000	310	150	420	580	160	550	790	250	220	800	1690
8-5000	8	5110	1429	150	2500	2740	1940	1920	3000	310	150	420	580	160	550	1040	250	220	1000	1940
10-1000	10	1070	909	150	2000	2240	1240	1220	3000	310	150	420	580	160	550	340	250	220	800	1270
10-2000	10	2010	909	150	2000	2240	1540	1520	3000	310	150	420	580	160	550	640	250	220	800	1570
10-2500	10	2480	909	150	2000	2240	1690	1670	3000	310	150	420	580	160	550	790	250	220	800	1720
10-3000	10	2850	909	150	2000	2240	1840	1820	3000	310	150	420	580	160	550	940	250	220	800	1870
10-5000	10	5110	1429	150	2500	2740	1940	1920	3000	310	150	420	580	160	550	1040	250	220	1000	1970
15-1500	15	1510	902	200	2000	2240	1590	1570	3000	360	150	420	740	200	630	480	250	220	800	1650
15-3000	15	2920	902	200	2000	2240	2040	2020	3000	360	150	420	740	200	630	930	250	220	800	2100
15-5000	15	5060	1421	200	2500	2740	2140	2120	3000	360	150	420	740	200	630	1030	250	220	1000	2200
20-2000	20	2110	1421	200	2500	2740	1540	1520	3000	360	150	420	740	200	630	430	250	220	1000	1640
20-4000	20	4070	1421	200	2500	2740	1940	1920	3000	360	150	420	740	200	630	830	250	220	1000	2040
20-5000	20	5060	1421	200	2500	2740	2140	2120	3000	360	150	420	740	200	630	1030	250	220	1000	2240
20-6000	20	6040	1421	200	2500	2740	2340	2320	3000	360	150	420	740	200	630	1230	250	220	1000	2440
25-2500	25	2550	1410	250	2500	2740	1590	1570	3000	410	150	420	650	250	680	520	250	220	1000	1690
25-5000	25	5010	1410	250	2500	2740	2090	2070	3000	410	150	420	650	250	680	1020	250	220	1000	2180
25-7500	25	7460	1410	250	2500	2740	2590	2570	3000	410	150	420	650	250	680	1520	250	220	1000	2690
30-3000	30	3040	1410	250	2500	2740	1690	1670	3000	410	150	420	650	250	680	620	250	220	1000	1810
30-5000	30	5010	1410	250	2500	2740	2090	2070	3000	410	150	420	650	250	680	1120	250	220	1000	2210
30-6000	30	5990	1410	250	2500	2740	2290	2270	3000	410	150	420	650	250	680	1220	250	220	1000	2410
30-9000	30	9050	2046	250	3000	3300	2350	2330	3250	450	150	420	650	250	680	1280	250	220	1000	2470

Anlagen zur Begrenzung von Kohlenwasserstoffen in mineralöhlhaltigen Abwässern mit Anteilen an Biodiesel, Bioheizöl und Ethanol - System A - NeutraPrim und NeutraPrim mLf

Maßstabelle NeutraPrim

Anlage 3

Maßtabelle

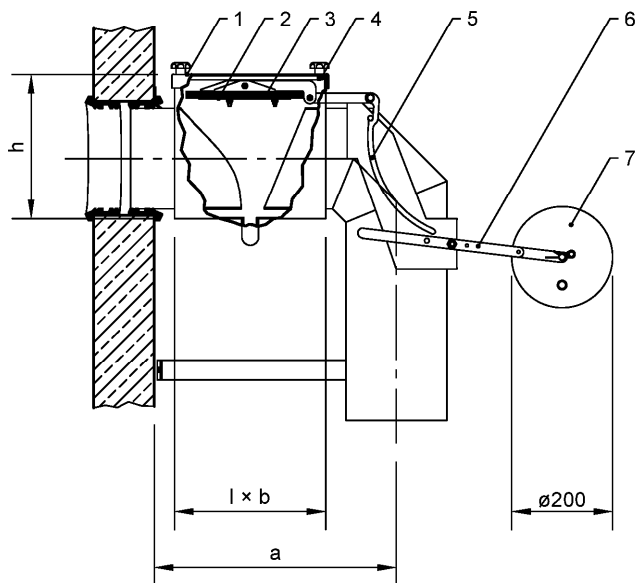
Typ	NS	V <sub>S,2</sub>	V <sub>L,T</sub>	V <sub>L,A,2</sub>	DN	Ød <sub>2</sub>	ØD <sub>2</sub>	b <sub>2</sub>	c <sub>2</sub>	h <sub>max,2</sub>	e <sub>min,2</sub>	f <sub>2</sub>	g	i	ϑ <sub>1</sub>	ϑ <sub>k</sub>	h <sub>S,1</sub>	h <sub>UP</sub>	h <sub>AP</sub>	m	n	ØU <sub>2</sub>	FSp <sub>max,2</sub>
3-650	3	640	422	749	150	2000	2240	1140	1120	3000	310	150	420	580	160	550	240	285	220	1200	100	800	1070
3-900	4	900	471	749	150	2000	2240	1240	1220	3000	310	150	420	580	160	550	340	285	220	1200	100	800	1170
4-650	4	640	422	749	150	2000	2240	1140	1120	3000	310	150	420	580	160	550	240	285	220	1200	100	800	1090
4-800	4	900	471	749	150	2000	2240	1240	1220	3000	310	150	420	580	160	550	340	285	220	1200	100	800	1190
4-1200	6	1170	520	749	150	2000	2240	1340	1320	3000	310	150	420	580	160	550	440	285	220	1200	100	800	1290
6-650	6	640	422	749	150	2000	2240	1140	1120	3000	310	150	420	580	160	550	240	285	220	1200	100	800	1120
6-1200	6	1170	520	749	150	2000	2240	1340	1320	3000	310	150	420	580	160	550	440	285	220	1200	100	800	1320
6-1800	6	1830	641	749	150	2000	2240	1590	1570	3000	310	150	420	580	160	550	690	285	220	1600	100	800	1570
6-2500	6	2490	762	749	150	2000	2240	1840	1820	3000	310	150	420	580	160	550	940	285	220	1900	100	800	1820
8-6000	8	5030	859	1261	150	2500	2740	2040	2020	3000	310	150	420	580	160	550	1140	285	220	1900	100	1000	2020
8-800	8	900	471	749	150	2000	2240	1240	1220	3000	310	150	420	580	160	550	340	285	220	1200	100	800	1240
8-1600	8	1560	592	749	150	2000	2240	1490	1470	3000	310	150	420	580	160	550	590	285	220	1600	100	800	1490
8-2500	8	2490	762	749	150	2000	2240	1840	1820	3000	310	150	420	580	160	550	940	285	220	1900	100	800	1840
8-5000	10	5030	859	1261	150	2500	2740	2040	2020	3000	310	150	420	580	160	550	1140	285	220	1900	100	1000	2040
10-1000	10	1030	495	749	150	2000	2240	1290	1270	3000	310	150	420	580	160	550	390	285	220	1200	100	800	1320
10-2000	10	1960	665	749	150	2000	2240	1640	1620	3000	310	150	420	580	160	550	740	285	220	1600	100	800	1670
10-2500	10	2490	762	749	150	2000	2240	1840	1820	3000	310	150	420	580	160	550	940	285	220	1900	100	800	1870
10-3000	10	3020	859	749	150	2000	2240	2040	2020	3000	310	150	420	580	160	550	1140	285	220	1900	100	800	2070
10-5000	15	5030	859	1261	150	2500	2740	2040	2020	3000	310	150	420	580	160	550	1140	285	220	1900	100	1000	2070
15-1500	15	1540	690	742	200	2000	2240	1690	1670	3000	360	150	420	740	200	630	580	285	220	1600	100	800	1750
15-3000	15	2990	957	742	200	2000	2240	2240	2220	3000	360	150	420	740	200	630	1130	285	220	2300	100	800	2300
15-5000	20	4990	957	1261	200	2500	2740	2240	2220	3000	360	150	420	740	200	630	1130	285	220	2300	100	1000	2300
20-2000	20	2120	641	1261	200	2500	2740	1590	1570	3000	360	150	420	740	200	630	480	285	220	1600	50	1000	1690
20-4000	20	4110	859	1261	200	2500	2740	2040	2020	3000	360	150	420	740	200	630	930	285	220	1900	50	1000	2140
20-5000	20	4990	957	1261	200	2500	2740	2240	2220	3000	360	150	420	740	200	630	1130	285	220	2300	50	1000	2340
20-6000	25	6090	1078	1261	200	2500	2740	2490	2470	3000	360	150	420	740	200	630	1380	285	220	2300	50	1000	2590
25-2500	25	2520	665	1250	250	2500	2740	1640	1620	3000	410	150	420	650	250	680	570	285	220	1600	50	1000	1730
25-5000	25	4950	932	1250	250	2500	2740	2190	2170	3000	410	150	420	650	250	680	1120	285	220	2300	50	1000	2280
25-7500	30	7430	937	1886	250	3000	3300	2200	2180	3250	450	150	420	650	250	680	1130	365	220	2300	50	1000	2290
30-3000	30	2960	714	1250	250	2500	2740	1740	1720	3000	410	150	420	650	250	680	670	285	220	1900	50	1000	1860
30-5000	30	4950	932	1250	250	2500	2740	2190	2170	3000	410	150	420	650	250	680	1120	285	220	2300	50	1000	2310
30-6000	30	6050	1054	1250	250	2500	2740	2440	2420	3000	410	150	420	650	250	680	1370	285	220	2300	50	1000	2560
30-9000	30	9070	1059	1886	250	3000	3300	2450	2430	3250	450	150	420	650	250	680	1380	365	220	2300	50	1000	2570

Anlagen zur Begrenzung von Kohlenwasserstoffen in mineralöhlhaltigen Abwässern mit Anteilen an Biodiesel, Bioheizöl und Ethanol - System A - NeutraPrim und NeutraPrim mLF

Maßtabelle NeutraPrim mLF

Anlage 4

### Selbsttätige Verschlusseinrichtung



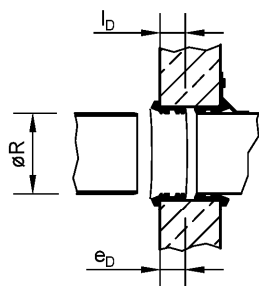
Maßtabelle

NS	a	l	b	h
3 - 10	410	255	200	240
15 - 20	480	300	240	280
25 - 30	570	355	290	290

Legende

Pos.	Bezeichnung	Bemerkung
1	Deckel	Edelstahl 1.4301
2	Dichtplatte	NBR, Leichtflüssigkeits - beständig
3	Verschlussklappe	Edelstahl 1.4301
4	umlaufendes Dichtprofil	NBR, Leichtflüssigkeits - beständig
5	Auslösehebel	Edelstahl 1.4301
6	Schwimmerhebel	Edelstahl 1.4301
7	Schwimmer	Edelstahl oder PE-HD

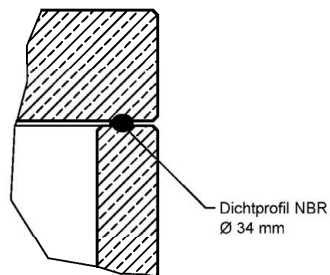
### Detail Rohranschlüsse



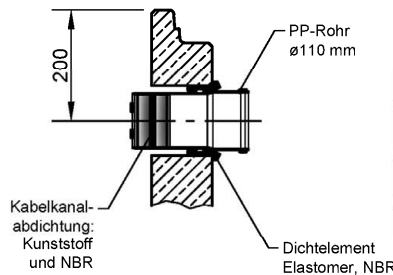
Maßtabelle

Nennweite DN	Tiefe des Dichtprofils l <sub>b</sub>	Ø des anzuschließendes Rohres ØR	Mindeinstecktiefe e <sub>b</sub>
150	50	160 ±3,5	51
200	50	200 ±3,5	50
250	50	250 ±3,5	50

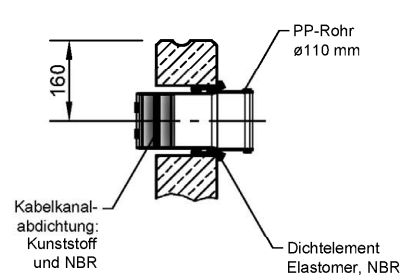
### Verbindung Behälter/UEP bei ød = 2000 oder 2500 mm



### Kabeldurchführung Behälter mit Spitzende



### Kabeldurchführung bei ød = 2000 oder 2500 mm



Anlagen zur Begrenzung von Kohlenwasserstoffen in mineralöhlhaltigen Abwässern mit Anteilen an Biodiesel, Bioheizöl und Ethanol - System A - NeutraPrim und NeutraPrim mLF

Details

Anlage 5