

**Allgemeine
bauaufsichtliche
Zulassung/
Allgemeine
Bauartgenehmigung**

Zulassungsstelle für Bauprodukte und Bauarten

Bautechnisches Prüfamt

Eine vom Bund und den Ländern
gemeinsam getragene Anstalt des öffentlichen Rechts

Mitglied der EOTA, der UEAtc und der WFTAO

Datum:

13.03.2020

Geschäftszeichen:

II 33-1.83.8-27/19

Nummer:

Z-83.8-48

Geltungsdauer

vom: **13. März 2020**

bis: **13. März 2025**

Antragsteller:

Mall GmbH

Hüfingerringstraße 39-45

78166 Donaueschingen

Gegenstand dieses Bescheides:

**Anlagen zur Begrenzung von Kohlenwasserstoffen in mineralöhlhaltigen Abwässern mit
Anteilen an Biodiesel, Bioheizöl und Ethanol - System A -
NeutraSpin**

Der oben genannte Regelungsgegenstand wird hiermit allgemein bauaufsichtlich
zugelassen/genehmigt.

Dieser Bescheid umfasst 15 Seiten und vier Anlagen.

DIBt

I ALLGEMEINE BESTIMMUNGEN

- 1 Mit diesem Bescheid ist die Verwendbarkeit bzw. Anwendbarkeit des Regelungsgegenstandes im Sinne der Landesbauordnungen nachgewiesen.
- 2 Dieser Bescheid ersetzt nicht die für die Durchführung von Bauvorhaben gesetzlich vorgeschriebenen Genehmigungen, Zustimmungen und Bescheinigungen.
- 3 Dieser Bescheid wird unbeschadet der Rechte Dritter, insbesondere privater Schutzrechte, erteilt.
- 4 Dem Verwender bzw. Anwender des Regelungsgegenstandes sind, unbeschadet weiter gehender Regelungen in den "Besonderen Bestimmungen", Kopien dieses Bescheides zur Verfügung zu stellen. Zudem ist der Verwender bzw. Anwender des Regelungsgegenstandes darauf hinzuweisen, dass dieser Bescheid an der Verwendungs- bzw. Anwendungsstelle vorliegen muss. Auf Anforderung sind den beteiligten Behörden ebenfalls Kopien zur Verfügung zu stellen.
- 5 Dieser Bescheid darf nur vollständig vervielfältigt werden. Eine auszugsweise Veröffentlichung bedarf der Zustimmung des Deutschen Instituts für Bautechnik. Texte und Zeichnungen von Werbeschriften dürfen diesem Bescheid nicht widersprechen, Übersetzungen müssen den Hinweis "Vom Deutschen Institut für Bautechnik nicht geprüfte Übersetzung der deutschen Originalfassung" enthalten.
- 6 Dieser Bescheid wird widerruflich erteilt. Die Bestimmungen können nachträglich ergänzt und geändert werden, insbesondere, wenn neue technische Erkenntnisse dies erfordern.
- 7 Dieser Bescheid bezieht sich auf die von dem Antragsteller gemachten Angaben und vorgelegten Dokumente. Eine Änderung dieser Grundlagen wird von diesem Bescheid nicht erfasst und ist dem Deutschen Institut für Bautechnik unverzüglich offenzulegen.
- 8 Die von diesem Bescheid umfasste allgemeine Bauartgenehmigung gilt zugleich als allgemeine bauaufsichtliche Zulassung für die Bauart.

II BESONDERE BESTIMMUNGEN

1 Regelungsgegenstand und Verwendungs- bzw. Anwendungsbereich

Regelungsgegenstand sind Anlagen zur Behandlung von mineralölhaltigen Abwässern mit Anteilen von Biodiesel und Bioheizöl nach DIN EN 14214¹ bis 100 % und Ethanol nach DIN EN 15376² bis 10 % – System A – mit der Typbezeichnung NeutraSpin in verschiedenen Baugrößen (im Folgenden als Anlagen bezeichnet).

System A bezeichnet Anlagen mit Koaleszenzeinrichtung, die bei Prüfung der Wirksamkeit der Abscheideeinrichtung nach den Zulassungsgrundsätzen³ des DIBt einen Gehalt an Kohlenwasserstoffen von $\leq 5,0$ mg/l erreicht haben.

Der prinzipielle Aufbau der Anlagen entspricht den Angaben der Anlage 1. Die Anlagen bestehen im Wesentlichen aus den Bauprodukten:

- Sedimentations- und Abscheideeinrichtungen in einem gemeinsamen Behälter aus Beton mit Einbauteilen (Zu- und Ablaufbauteile, Dichtungen, Koaleszenzeinrichtung, Kabeldurchführungen) und technischen Zusatzeinrichtungen (selbsttätige Verschlusseinrichtung am Ablauf, selbsttätige Warneinrichtungen, Absaugvorrichtung) und Abdeckplatte oder Übergangsplatte
- Probenahmeeinrichtung in einem Schacht aus Beton
- Bauteile für Rohrverbindungen
- Schachtbauteile aus Beton

Die Anlagen sind zum Erdeinbau bestimmt.

In der Sedimentationseinrichtung werden sedimentierbare Stoffe mit einer Dichte $\geq 1,05$ g/cm³ vom Abwasser durch Schwerkraft im Sedimentationsraum abgetrennt und im Sedimentsammelraum gesammelt. In der Abscheideeinrichtung werden Flüssigkeiten mineralischen Ursprungs, die im Wasser nicht oder nur gering löslich und verseifbar sind, Biodiesel (FAME) und Bioheizöl mit einer Dichte $\leq 0,95$ g/cm³, durch Koaleszenzvorgänge und Schwerkraft abgeschieden und zurückgehalten. Die Einwirkung von Ethanolbeimischungen in Kraftstoffen ≤ 10 % ist hierbei berücksichtigt. Ethanolbeimischungen in Kraftstoffen > 10 %, stabile Emulsionen und andere Flüssigkeiten pflanzlichen oder tierischen Ursprungs als die in Absatz 1 genannten sind ausgenommen.

Die Anlagen können in den nachfolgend genannten Anwendungsbereichen eingesetzt werden:

- a) Behandlung von mineralölverunreinigtem Niederschlagswasser von
 - befestigten Flächen auf denen mit Mineralölprodukten mit Anteilen von Biodiesel und Bioheizöl bis 100 % und / oder Ethanol bis 10 % umgegangen wird
 - Verkehrsflächen (Parkplätze und Straßen)
- b) Absicherung von Anlagen und Flächen, in bzw. auf denen mit Mineralölprodukten mit Anteilen von Biodiesel und Bioheizöl bis 100 % und / oder Ethanol bis 10 % umgegangen wird (Rückhaltung)
- c) Vorabscheidung von Leichtflüssigkeiten aus Abwasser, das vor der Einleitung in die öffentlichen Schmutz- oder Mischwasseranlagen einer weitergehenden Behandlung zur Begrenzung von Kohlenwasserstoffen unterzogen wird

1	DIN EN 14214:2014-06	Flüssige Mineralölerzeugnisse – Fettsäure-Methylester (FAME) zur Verwendung in Dieselmotoren und als Heizöl – Anforderungen und Prüfverfahren
2	DIN EN 15376:2014-12	Kraftstoffe für Kraftfahrzeuge – Ethanol zur Verwendung als Blendkomponente in Ottokraftstoff – Anforderungen und Prüfverfahren
3	Zulassungsgrundsätze für Anlagen zur Begrenzung von Kohlenwasserstoffen in mineralölhaltigen Abwässern mit Anteilen von Biodiesel, Bioheizöl und Ethanol in der zum Zeitpunkt der Erteilung der abZ/aBG gültigen Fassung	

- d) Behandlung von mineralölhaltigem Abwasser (gewerbliches Abwasser), das unter Berücksichtigung der Betriebsbedingungen analog DIN 1999-100⁴, Abschnitt 12.2 bei industriellen Prozessen, der Reinigung von ölverunreinigten Teilen und der Reinigung ölverunreinigter Bodenflächen (Werkstattböden nur nach Prüfung der Möglichkeiten im Einzelfall) anfällt
- e) Behandlung von mineralölhaltigem Abwasser im Sinne des Anhangs 49 der AbwV, das anfällt
- bei der maschinellen Fahrzeugreinigung (Teilstrom: Ausschleusung vor der Kreislaufanlage mit anschließender Einleitung)
 - bei der manuellen Fahrzeugreinigung (Fahrzeugaerwäsche, Motorwäsche, Unterbodenwäsche, Chassisreinigung in Waschhallen sowie auf SB- oder betrieblichen Waschplätzen)
 - der Entwässerung von Flächen zur Annahme und Lagerung von Altfahrzeugen

In den Anwendungsbereichen a), b), d) und e) ist das Ablaufwasser der Anlagen zur Einleitung in die öffentlichen Schmutz- oder Mischwasseranlagen bestimmt.

Soweit das Ablaufwasser in ein Gewässer eingeleitet werden soll, ist dies im Einzelfall nur möglich nach Klärung der Zulässigkeit einer solchen Einleitung bzw. der ggf. erforderlichen zusätzlichen Anforderungen mit der örtlich zuständigen Wasserbehörde.

Die Verwendung der Anlagen zur Behandlung von Abwasser, das aus der Werkstattentwässerung und bei der Trockenlegung, Demontage, Verdichtung und Zerkleinerung von Altfahrzeugen anfällt, ist im Einzelfall nur nach Klärung der Zulässigkeit einer solchen Einleitung mit der zuständigen Wasserbehörde möglich, da in diesen Fällen neben Kohlenwasserstoffen weitere Schadstoffe in Konzentrationen enthalten sein können, die in der Anlage nicht ausreichend behandelbar sind.

Anlagen, die in den Anwendungsbereichen d), sofern diese unter den Anhang 49 der AbwV fallen, und e) eingesetzt werden, sind Anlagen zur Begrenzung von Kohlenwasserstoffen in mineralölhaltigem Abwasser im Sinne von Teil E Absatz 2 des Anhangs 49 der Abwasserverordnung. In diesen Fällen gilt der wasserrechtlich geforderte Wert für Kohlenwasserstoffe von ≤ 20 mg/l als eingehalten.

Mit dieser allgemeinen bauaufsichtlichen Zulassung / allgemeinen Bauartgenehmigung werden neben den bauaufsichtlichen auch die wasserrechtlichen Anforderungen im Sinne der Verordnungen der Länder zur Feststellung der wasserrechtlichen Eignung von Bauprodukten und Bauarten durch Nachweise nach den Landesbauordnungen (WasBauPVO) erfüllt.

Die allgemeine bauaufsichtliche Zulassung / allgemeine Bauartgenehmigung wird unbeschadet der Prüf- oder Genehmigungsvorbehalte anderer Rechtsbereiche (z. B. Gesetze und Verordnungen zur Umsetzung der europäischen Niederspannungsrichtlinie, EMV-Richtlinie oder Richtlinie für Geräte und Schutzsysteme zur bestimmungsgemäßen Verwendung in explosionsgefährdeten Bereichen) erteilt.

2 Bestimmungen für die Bauprodukte

2.1 Aufbau und Eigenschaften

2.1.1 Behälter und Schachtbauteile der Sedimentations- und Abscheideeinrichtung

Die Behälter und bestimmte Schachtbauteile der Sedimentations- und Abscheideeinrichtung bestehen aus Betonbauteilen aus Beton der Festigkeitsklasse C 35/45 und entsprechen hinsichtlich Gestaltung und Maße den Angaben der Anlagen 2 und 3.

⁴ DIN 1999-100:2016-12 Abscheideranlagen für Leichtflüssigkeiten – Teil 100: Anwendungsbestimmungen für Abscheideranlagen für Leichtflüssigkeiten nach DIN EN 858-1 und DIN EN 858-2

Die Behälter und die Schachtbauteile sind hinsichtlich Brandverhalten der Baustoffklasse A1 zugeordnet.

Die Innenwandflächen der Behälter sind mit einer gegenüber den auftretenden Flüssigkeiten beständigen Beschichtung bzw. mit einer als Abdichtungssystem für LAU-Anlagen allgemein bauaufsichtlich zugelassenen PEHD-Auskleidung versehen. Die Innenbeschichtung bzw. die PEHD-Auskleidung sind mit Angabe des Herstellers und mit Produktbezeichnung beim DIBt hinterlegt.

Die Behälter mit Übergangsplatten und Abdeckplatten der Sedimentations- und Abscheideeinrichtung sind für den Einbau in nicht befahrbaren und befahrbaren Bereichen für Verkehrslasten bis Gruppe E 4 nach DIN 19901⁵ und unter Einhaltung der Herstellungs- und Ausführungsbedingungen nach Abschnitt 2.2.1 und 3.5 gemäß den in Tabelle 1 angegebenen Prüfberichten der Landesgewerbeanstalt Bayern, Prüfamts für Standsicherheit der Zweigstelle Würzburg standsicher.

Tabelle 1: Behälter und Schachtbauteile für Sedimentations- und Abscheideeinrichtung

Nenngröße NS	Innendurchmesser Behälter mm	Prüfbericht
3	1500	S-WUE/130539 in Verbindung mit S-WUE/130536
6/8/10/15	2000	S-WUE/130381
6/8/10/15/20	2500	S-WUE/130304
20/25/30	3000	S-WUE/131384

Alle weiteren Schachtbauteile (Schachthälse, Übergangsplatten etc.) sind Stahlbetonfertigteile nach / in Anlehnung an DIN 4034-1⁶, Typ 2 in Verbindung mit DIN EN 1917⁷.

Die Abdeckungen entsprechen DIN EN 124-1⁸.

2.1.2 Einbauteile

2.1.2.1 Zu- und Ablaufbauteile

Die Zu- und Ablaufbauteile bestehen aus Edelstahl und entsprechen hinsichtlich Gestaltung und Maße den Angaben der Anlagen 2 und 3. Die Zu- und Ablaufbauteile aus Edelstahl sind leitfähig und hinsichtlich Brandverhalten der Baustoffklasse A1 zugeordnet.

2.1.2.2 Koaleszenzeinrichtungen

Die Koaleszenzeinrichtungen bestehen aus zwei kreisrunden, horizontalen Platten in einem Abstand, der der Anschlussnennweite entspricht. Im Übrigen entsprechen die Koaleszenzeinrichtungen den Angaben der Anlagen 2 und 3. Die Koaleszenzeinrichtungen erfüllen die zum Zeitpunkt der Erteilung dieser Zulassung gültigen Zulassungsgrundsätze.

2.1.2.3 Dichtungen

Die Dichtungen, die für den Einsatz unterhalb des höchsten Betriebsflüssigkeitsspiegels vorgesehen sind, bestehen aus NBR und sind gegenüber den einwirkenden Medien beständig.

- | | | |
|---|----------------------|---|
| 5 | DIN 19901:2012-12 | Abscheideranlagen für Leichtflüssigkeiten und Fette – Nachweis der Tragfähigkeit und Gebrauchstauglichkeit |
| 6 | DIN 4034-1:2019-04 | Schächte aus Beton-, Stahlfaserbeton- und Stahlbetonfertigteilen – Teil 1: Anforderungen, Prüfung und Kennzeichnung für Abwasserleitungen und -kanäle in Ergänzung zu DIN EN 1917:2003-04 |
| 7 | DIN EN 1917:2003-04 | Einsteig- und Kontrollschächte aus Beton, Stahlfaserbeton und Stahlbeton |
| 8 | DIN EN 124-1:2015-09 | Aufsätze und Abdeckungen für Verkehrsflächen - Teil 1: Definitionen, Klassifizierung, allgemeine Baugrundsätze, Leistungsanforderungen und Prüfverfahren |

2.1.2.4 Kabeldurchführungen

Die Kabeldurchführungen entsprechen den Angaben der Anlage 4.

2.1.3 Zusatzeinrichtungen

2.1.3.1 Selbsttätige Verschlusseinrichtungen

Die selbsttätigen Verschlusseinrichtungen entsprechen hinsichtlich Aufbau, verwendeten Werkstoffen und Maße den Angaben der Anlage 4. Die selbsttätigen Verschlusseinrichtungen wurden nach DIN EN 858-1⁹, Abschnitt 8.3.2 geprüft und halten die Anforderung nach Abschnitt 6.5.3 der Norm ein.

2.1.3.2 Selbsttätige Warneinrichtungen

Die selbsttätigen Warneinrichtungen entsprechen DIN 1999-100, Abschnitte 5.6 und 5.11.

2.1.3.3 Sonstige Zusatzeinrichtungen

Die Absaugvorrichtung besteht aus PE und entspricht im Übrigen den Angaben der Anlage 1.

2.1.4 Sedimentations- und Abscheideeinrichtungen

2.1.4.1 Allgemeines

Aufbau und Eigenschaften der Sedimentations- und Abscheideeinrichtungen wurden nach den Zulassungsgrundsätzen für Anlagen zur Begrenzung von Kohlenwasserstoffen in mineralölhaltigen Abwässern mit Anteilen von Biodiesel, Bioheizöl und Ethanol des DIBt in der zum Zeitpunkt der Erteilung dieser allgemeinen bauaufsichtlichen Zulassung gültigen Fassung beurteilt.

2.1.4.2 Sedimentationseinrichtungen

Die Sedimentationseinrichtungen bestehen aus einem Bereich unterhalb der Abscheideeinrichtungen in Behältern gemäß Abschnitt 2.1.1. Im Übrigen entsprechen die Sedimentationseinrichtungen hinsichtlich Gestaltung und Maße den Angaben der Anlagen 1 bis 3. Die Sedimentationseinrichtungen weisen in Abhängigkeit von der zugeordneten Nenngröße der Abscheideeinrichtung ein Volumen von mindestens 100 x NS (in Liter) bzw. bei NS < 6 mindestens 600 Liter auf.

2.1.4.3 Abscheideeinrichtungen

Die Abscheideeinrichtungen bestehen aus einem Bereich oberhalb der Sedimentationseinrichtungen in Behältern gemäß Abschnitt 2.1.1 mit Einbauteilen gemäß Abschnitt 2.1.2 und Zusatzeinrichtungen gemäß Abschnitt 2.1.3. Die selbsttätigen Verschlusseinrichtungen sind am Ablauf der Abscheideeinrichtung angeordnet. Oberhalb des Ruhewasserspiegels der Abscheideeinrichtung sind Kabeldurchführungen angeordnet. Im Übrigen entsprechen die Abscheideeinrichtungen hinsichtlich Gestaltung, verwendeter Werkstoffe und Maße den Angaben der Anlagen 1 bis 4.

Im Ablauf der Abscheideeinrichtungen wurde unter Prüfbedingungen in Anlehnung an DIN EN 858-1, Abschnitt 8.3.3 in Abhängigkeit vom Volumenstrom (l/s) eine Kohlenwasserstoffkonzentration von ≤ 5,0 mg/l erreicht.

Die Abscheideeinrichtungen sind den Nenngrößen (NS) gemäß Anlage 1 zugeordnet und entsprechen in Verbindung mit der Koaleszenzeinrichtung System A.

2.1.4.4 Flüssigkeitsundurchlässigkeit

Der Nachweis der Flüssigkeitsundurchlässigkeit der Sedimentations- und Abscheideeinrichtungen wurde durch Nachweise der Beständigkeit der eingesetzten Materialien gegenüber den einwirkenden Medien und durch Nachweis der Dichtheit der Behälter einschließlich der Rohrdurchführungen und Rohreinbindungen erbracht.

⁹ DIN EN 858-1:2005-02 Abscheideranlagen für Leichtflüssigkeiten; Bau-, Funktions- und Prüfgrundsätze, Kennzeichnung und Güteüberwachung

2.1.4.5 Ableitung elektrischer Ladungen

Die Ableitung elektrischer Ladungen erfolgt über eine metallische Verbindung, die durch die Befestigung der metallischen Einbauteile mittels Edelstahlschrauben im Betonbehälter hergestellt wird. Zusätzlich kann die Ableitung elektrischer Ladungen über ein Potentialausgleichskabel erfolgen, das über einen Gewindebolzen an den Edelstahlbauteilen befestigt und durch die Kabeldurchführung nach außen geführt wird. Dort wird es an den Erdungspunkt angeschlossen.

2.1.5 Probenahmeeinrichtung

Die Probenahmeeinrichtungen sind in Schächten aus Schachtbauteilen aus Beton der Festigkeitsklasse C35/45 angeordnet. Die Schächte entsprechen DIN 4034-1 in Verbindung mit DIN EN 1917. Im Übrigen entsprechen die Probenahmeeinrichtungen hinsichtlich Gestaltung, verwendeter Werkstoffe und Maße den Angaben der Anlage 1. Die Probenahmeeinrichtungen erfüllen die Anforderungen nach DIN 1999-100, Abschnitt 5.5.

2.1.6 Bauteile für Rohrverbindungen

Die Rohre und Formstücke für die Verbindungen zwischen Abscheideeinrichtungen und Probenahmeeinrichtungen bestehen aus Materialien gemäß DIN 4060¹⁰.

2.2 Herstellung und Kennzeichnung

2.2.1 Behälter und Schachtbauteile

Die Betonbauteile sind auf der Grundlage der Anforderungen der Nachweise der Tragfähigkeit und Gebrauchstauglichkeit gemäß Abschnitt 2.1.1 entsprechend der technischen Regeln nach DIN 1045-4¹¹ unter Berücksichtigung folgender wesentlicher Merkmale herzustellen.

- Der Beton muss mindestens der Festigkeitsklasse C35/45 entsprechen.
- Der Beton muss auch die Anforderungen an die Wasserdichtheit nach DIN 1999-100, Abschnitt 4.4 erfüllen.
- Die Betonbauteile müssen die angegebenen Abmessungen aufweisen und gemäß der geprüften Statik bewehrt werden.

Die mit Hersteller und Produktbezeichnung beim DIBt hinterlegte Innenbeschichtung der Behälter ist entsprechend der Verarbeitungsanleitung des Herstellers durch geschultes Personal aufzubringen. Sofern eine mit Hersteller und Produktbezeichnung beim DIBt hinterlegte allgemein bauaufsichtlich zugelassene PEHD-Auskleidung verwendet wird, ist der Einbau entsprechend deren allgemeiner bauaufsichtlicher Zulassung auszuführen.

Die Betonbauteile müssen entsprechend den Bestimmungen der DIN 1045-4 gekennzeichnet sein. Die Kennzeichnung muss auch die für den Verwendungszweck erforderlichen oben genannten Merkmale enthalten.

2.2.2 Einbauteile

Die Einbauteile sind entsprechend den Angaben nach Abschnitt 2.1.2 und den ggf. dafür geltenden Anforderungen und technischen Regeln herzustellen und zu kennzeichnen.

10	DIN 4060:2016-07	Rohrverbindungen von Abwasserkanälen und -leitungen mit Elastomerdichtungen - Anforderungen und Prüfungen an Rohrverbindungen, die Elastomerdichtungen enthalten
11	DIN 1045-4:2012-02	Tragwerke aus Beton, Stahlbeton und Spannbeton; Ergänzende Regelungen für die Herstellung und Konformität von Fertigteilen

2.2.3 Zusatzeinrichtungen

2.2.3.1 Selbsttätige Verschlusseinrichtungen

Die selbsttätigen Verschlusseinrichtungen sind entsprechend den Angaben der Anlage 4 in Verantwortung des Herstellers herzustellen und mit der Produktbezeichnung und mit der Angabe der Dichte der abscheidbaren Flüssigkeiten, für die sie geeignet sind, zu kennzeichnen.

2.2.3.2 Selbsttätige Warneinrichtungen

Die selbsttätigen Warneinrichtungen sind in Verantwortung des Herstellers herzustellen und mit folgenden Angaben zu kennzeichnen:

- selbsttätige Warneinrichtung Typ ...
- verwendbar für

2.2.3.3 Sonstige Zusatzeinrichtungen

Sonstige Zusatzeinrichtungen sind entsprechend den Angaben nach Abschnitt 2.1.3.3 und den ggf. dafür einschlägigen technischen Regeln in Verantwortung des jeweiligen Herstellers herzustellen und zu kennzeichnen.

2.2.4 Sedimentations- und Abscheideeinrichtungen

Die Sedimentations- und Abscheideeinrichtungen sind durch Komplettierung der Behälter nach Abschnitt 2.2.1 mit den Einbauteilen nach Abschnitt 2.2.2 und den Zusatzeinrichtungen nach Abschnitt 2.2.3 herzustellen.

Alle Einbauteile und Zusatzeinrichtungen sind nach den Angaben des Antragstellers und bezüglich Lage und Ausführung entsprechend den Angaben in den Anlagen 2 bis 4 einzubauen.

Die Sedimentations- und Abscheideeinrichtungen müssen vom Hersteller mit dem Übereinstimmungszeichen (Ü-Zeichen) nach den Übereinstimmungszeichen-Verordnungen der Länder gekennzeichnet werden. Die Kennzeichnung darf nur erfolgen, wenn die Voraussetzungen nach Abschnitt 2.3 erfüllt sind. Darüber hinaus sind die Sedimentations- und Abscheideeinrichtungen an einer nach dem Einbau einsehbaren Stelle vom Hersteller mit folgenden Angaben zu kennzeichnen:

- Anlagen zur Begrenzung von Kohlenwasserstoffen in mineralölhaltigen Abwässern
- Abscheideeinrichtung System A
- Nenngröße
- Typbezeichnung
- Volumen der Sedimentations- und Abscheideeinrichtung in l oder m³
- Volumen Sedimentsammelraum in l oder m³
- maximale Speichermenge an abgeschiedener Flüssigkeit in l
- Schichtdicken der maximalen Speichermenge an abgeschiedener Flüssigkeit in mm
- Herstellungsjahr
- Name oder Zeichen des Herstellers

Sofern zutreffend sind bei der Herstellung und Kennzeichnung der Sedimentations- und Abscheideeinrichtungen ggf. zusätzlich Anforderungen aus anderen Rechtsbereichen (z. B. Gesetze und Verordnungen zur Umsetzung der europäischen Niederspannungsrichtlinie, EMV-Richtlinie oder Richtlinie für Geräte und Schutzsysteme zur bestimmungsgemäßen Verwendung in explosionsgefährdeten Bereichen) zu beachten.

2.2.5 Bauteile für Probenahmeeinrichtungen

Die Bauteile für Probenahmeeinrichtungen sind gemäß Abschnitt 2.1.5 und Angaben der Anlage 1 herzustellen und mit der Produktbezeichnung zu kennzeichnen.

2.2.6 Bauteile für Rohrverbindungen

Die Bauteile für Rohre und Rohrverbindungen entsprechend Abschnitt 2.1.6 sind auf der Grundlage der dafür geltenden Anforderungen und technischen Regeln herzustellen und zu kennzeichnen.

2.3 Übereinstimmungsbestätigung der Sedimentations- und Abscheideeinrichtungen

2.3.1 Allgemeines

Die Bestätigung der Übereinstimmung der Sedimentations- und Abscheideeinrichtungen mit den Bestimmungen dieser allgemeinen bauaufsichtlichen Zulassung muss für jedes Herstellwerk mit einer Übereinstimmungserklärung des Herstellers auf Grundlage einer werkseigenen Produktionskontrolle erfolgen. Die Übereinstimmungserklärung hat der Hersteller durch Kennzeichnung der Bauprodukte mit dem Übereinstimmungszeichen (Ü-Zeichen) unter Hinweis auf den Verwendungszweck abzugeben.

2.3.2 Werkseigene Produktionskontrolle

In jedem Herstellwerk ist eine werkseigene Produktionskontrolle einzurichten und durchzuführen. Unter werkseigener Produktionskontrolle wird die vom Hersteller vorzunehmende kontinuierliche Überwachung der Produktion verstanden, mit der dieser sicherstellt, dass die von ihm hergestellten Anlagenteile den Bestimmungen dieser allgemeinen bauaufsichtlichen Zulassung entsprechen.

Die werkseigene Produktionskontrolle soll mindestens die im Folgenden aufgeführten Maßnahmen einschließen.

- Kontrollen und Überprüfung der Ausgangsmaterialien und der Bauteile:

Die Übereinstimmung der zugelieferten Materialien mit den Bestimmungen dieser allgemeinen bauaufsichtlichen Zulassung bzw. den Angaben des Antragstellers ist mindestens durch Werksbescheinigungen nach DIN EN 10204¹² durch die Lieferer nachzuweisen. Die Lieferpapiere sind vom Hersteller der Sedimentations- und Abscheideeinrichtung bei jeder Lieferung auf Übereinstimmung mit der Bestellung zu kontrollieren.

Die Kennzeichnung der Betonbauteile gemäß Abschnitt 2.2.1 ist zu prüfen.

Die gemäß statischem Nachweis erforderliche Mindestbetonüberdeckung ist mit Hilfe eines Überdeckungsmessgerätes mindestens einmal je Fertigungswoche zu prüfen. Statistisch sind alle Baugrößen zu berücksichtigen.

- Kontrollen und Prüfungen, die während der Herstellung durchzuführen sind:

Die Wasserdichtheit der Behälter aus Beton, die mit einer Innenbeschichtung versehen werden sollen, ist mindestens einmal monatlich aus der laufenden Produktion vor Aufbringung der Beschichtung an einem Behälter einschließlich der Rohranschlüsse zu prüfen. Für die Durchführung der Prüfung gilt DIN 1999-100, Abschnitt 8.1. Statistisch sind alle Baugrößen zu berücksichtigen.

Die Herstellung der Beschichtung ist gemäß DIN EN 858-1, Anhang B, Tabelle B2 zu kontrollieren.

Für die Prüfung der Herstellung einer Auskleidung aus PEHD-Kunststoffbahnen gelten die Bestimmungen deren allgemeiner bauaufsichtlicher Zulassung.

- Kontrollen und Prüfungen, die an fertigen Sedimentations- und Abscheideeinrichtungen durchzuführen sind:

- Maße

Die in den Anlagen 2 bis 4 festgelegten Maße sind mindestens an jeder 10. Sedimentations- und Abscheideeinrichtung pro Nenngröße und Fertigungslinie aber mindestens einmal je Fertigungsmonat zu kontrollieren.

Hinsichtlich der maximal zulässigen Grenzabmessungen gilt DIN 1999-100, Abschnitt 5.8.

¹²

DIN EN 10204:2005-01

Metallische Erzeugnisse; Arten von Prüfbescheinigungen

- Beschichtung / Auskleidung

Die Ausführung der Beschichtung ist mindestens an jedem 10. Behälter aber mindestens einmal je Fertigungsmonat aus der laufenden Produktion visuell auf Fehlstellen, Einschlüsse, Blasenbildung und Ablösungen zu kontrollieren.

Die Haftfestigkeit der Innenbeschichtung der Sedimentations- und Abscheideeinrichtungen ist mindestens einmal im halben Jahr an einem Behälter aus der laufenden Produktion an mindestens 5 Stellen des Behälters (3 Stellen am Boden, 2 Stellen an der Wand) durch Abreißversuche nach ISO 4624¹³ zu prüfen. Die anschließende Reparatur der Beschichtung ist entsprechend den Reparaturanweisungen des Herstellers der Beschichtung auszuführen und zu protokollieren.

Die Ausführung der PEHD-Auskleidungen ist an jedem Behälter durch Prüfen der Schweißnähte und der Innenflächen mittels elektrischer Hochspannung gemäß bzw. in Anlehnung an DVS 2206-4¹⁴ zu prüfen.

Die Protokolle über die Aufbringung der Beschichtung bzw. den Einbau der PEHD-Kunststoffbahnen sind wöchentlich auf Vollständigkeit zu prüfen.

- Einbauteile und Zusatzeinrichtungen

Die Vollständigkeit und die Anordnung der Einbauteile und der Zusatzeinrichtungen sind an jeder Sedimentations- und Abscheideeinrichtung zu prüfen.

Die Funktionsfähigkeit und die Dichtheit der selbsttätigen Verschlusseinrichtung sind mindestens 1 x vierteljährlich gemäß DIN EN 858-1, Abschnitt 8.3.2 zu prüfen.

Die Ergebnisse der werkseigenen Produktionskontrolle sind aufzuzeichnen und auszuwerten. Die Aufzeichnungen müssen mindestens folgende Angaben enthalten:

- Bezeichnung des Bauprodukts bzw. der Ausgangsmaterialien und der Anlagenteile einschließlich der Einbauteile
- Art der Kontrolle oder Prüfung
- Datum der Herstellung und der Prüfung des Bauprodukts bzw. des Ausgangsmaterials oder der Anlagenteile
- Ergebnis der Kontrollen und Prüfungen und, soweit zutreffend, Vergleich mit den Anforderungen
- Unterschrift des für die werkseigene Produktionskontrolle Verantwortlichen

Die Aufzeichnungen der werkseigenen Produktionskontrolle sind mindestens fünf Jahre im Herstellwerk aufzubewahren. Sie sind dem Deutschen Institut für Bautechnik und der zuständigen obersten Bauaufsichtsbehörde oder der zuständigen Wasserbehörde auf Verlangen vorzulegen.

Bei ungenügendem Prüfergebnis sind vom Hersteller unverzüglich die erforderlichen Maßnahmen zur Abstellung des Mangels zu treffen. Bauprodukte, die den Anforderungen nicht entsprechen, sind so zu handhaben, dass Verwechslungen mit übereinstimmenden ausgeschlossen werden. Nach Abstellung des Mangels ist - soweit technisch möglich und zum Nachweis der Mängelbeseitigung erforderlich - die betreffende Prüfung unverzüglich zu wiederholen.

¹³ ISO 4624:2016-03
¹⁴ DVS 2206-4:2011-09

Beschichtungsstoffe - Abreißversuch zur Bestimmung der Haftfestigkeit
Zerstörungsfreie Prüfungen von Behältern, Apparaten und Rohrleitungen aus thermoplastischen Kunststoffen – Prüfung mit elektrischer Hochspannung

3 Bestimmungen für Planung, Bemessung und Ausführung der Anlage

3.1 Planung

Jede Anlage ist unter Berücksichtigung der Anwendungsbereiche und der maßgebenden Dichte der tatsächlich anfallenden Flüssigkeiten gemäß Abschnitt 1, dem tatsächlichen Abwasseranfall aller zum Anschluss vorgesehenen Abwassererzeuger sowie der Einbaubedingungen vor Ort unter Verwendung der Bauprodukte nach Abschnitt 2 wie folgt zu planen.

- Abwassertechnische Bemessung nach Abschnitt 3.2
- Bautechnische Bemessung nach Abschnitt 3.3
- Planung der Ausführung der Probenahmeeinrichtung
- Planung des Schutzes gegen Austritt von abgeschiedenen Flüssigkeiten nach Abschnitt 3.4
- Planung der Zugänglichkeit nach Abschnitt 3.5
- Planung der Ausführung der Probenahmeeinrichtung
- Planung des Anschlusses der Abscheideeinrichtungen an weiterführende Rohrleitungen

Im Übrigen sind, sofern zutreffend, die Baugrundsätze und die Anforderungen an die Planung für Abscheideranlagen für Leichtflüssigkeiten gemäß DIN 1999-100, Abschnitte 5.1, 5.2, 5.6, 5.11, 11.1, 11.2, 11.3, 11.5, 11.7, 11.8 und 11.9 bei der Planung zu berücksichtigen.

Bei Verwendung der Bauprodukte nach Abschnitt 2.1.1 und 2.1.2 und unter der Voraussetzung, dass die Anlage bis zur Oberkante der Schachtabdeckung in den Baugrund eingebaut ist, werden die Anforderungen an den Brandschutz erfüllt.

3.2 Abwassertechnische Bemessung

3.2.1 Abscheideeinrichtung

Der maximale Volumenstrom (Abwasseranfall) und die dafür erforderliche Nenngröße der Abscheideeinrichtung sind in Abhängigkeit von den anfallenden Flüssigkeiten gemäß DIN EN 858-2¹⁵, Abschnitt 4.3 und 4.4 und der DIN 1999-100, Abschnitt 10 und/oder DIN 1999-101¹⁶, Abschnitt 6 zu ermitteln.

Die erforderliche Speichermenge abscheidbarer Flüssigkeiten ist unter Berücksichtigung der Anwendungsbereiche und den Bedingungen vor Ort in Verbindung mit den dafür geltenden gesetzlichen und technischen Regelungen (z.B. AwSV¹⁷, TRwS 781¹⁸) festzulegen bzw. zu ermitteln.

Die Speichermenge der Abscheideeinrichtung, bezogen auf eine Dichte der abscheidbaren Flüssigkeiten von 0,85 g/cm³, und die Überhöhung der Oberkante des Rahmens der niedrigsten Schachtabdeckung über dem maßgebenden Niveau des Abwasserzuflusses bzw. der Rückstauenebene (siehe Abschnitt 3.4) in Abhängigkeit vom kleinsten Schachtaufbau sind den Angaben der nachfolgenden Tabelle 2 zu entnehmen:

15	DIN 858-2:2003-10	Abscheideranlagen für Leichtflüssigkeiten (z. B. Öl und Benzin) - Teil 2: Wahl der Nenngröße, Einbau, Betrieb und Wartung
16	DIN 1999-101:2009-05	Abscheideranlagen für Leichtflüssigkeiten - Teil 101: Zusätzliche Anforderungen an Abscheideranlagen nach DIN EN 858-1, DIN EN 858-2 und DIN 1999-100 für Leichtflüssigkeiten mit Anteilen von Biodiesel bzw. Fettsäure-Methylester (FAME)
17	Verordnung über Anlagen zum Umgang mit wassergefährdenden Stoffen (AwSV) vom 18. April 2017	
18	Technische Regel für wassergefährdende Stoffe – Tankstellen für Kraftfahrzeuge (TRwS 781); 12-2018	

Tabelle 2: Überhöhung

NS	Durchmesser Behälter mm	Speichermenge abscheidbare Flüssigkeiten l	Schachtaufbau mit Schachtbauteilen nach bzw. in Anlehnung an DIN 4034-1	Überhöhung cm
3	1500	506	Abdeckplatte Ø 1500/1x625	12
			Schachthals Ø 1500/1x625	14
6/8/10	2000	910	Übergangsplatte Ø 2000/1000 Abdeckplatte Ø 1000/1x625	25
			Schachthals Ø 2000/1x625	15
6/8/10	2500	1430	Übergangsplatte Ø 2500/1000 Abdeckplatte Ø 1000/1x625	35
			Schachthals Ø 2500/1x625	15
15	2000	903	Übergangsplatte Ø 2000/1000 Abdeckplatte Ø 1000/1x625	24
			Schachthals Ø 2000/1x625	15
15 /20	2500	1423	Übergangsplatte Ø 2500/1000 Abdeckplatte Ø 1000/1x625	34
			Schachthals Ø 2500/1x625	19
20	3000	2058	Übergangsplatte Ø 3000/2x1000 Abdeckplatte 2x 1000/625	27
25/30	3000	2046	Übergangsplatte Ø 3000/2x1000 Abdeckplatte 2x 1000/625	27

Die erforderliche Überhöhung kann auch unter Berücksichtigung der maximalen Speichermengen an abgeschiedener Leichtflüssigkeit gemäß DIN 1999-100, Anhang B im Einzelfall ermittelt werden.

Die Ermittlung der Überhöhung im Einzelfall ist zu dokumentieren. Die Dokumentation ist den Bauakten zur Anlage beizufügen.

3.2.2 Sedimentationseinrichtung

Das erforderliche Volumen der Sedimentationseinrichtung ist gemäß DIN EN 858-2, Tabelle 5, in Verbindung mit DIN 1999-100, Abschnitt 10.1 zu ermitteln. Die Bestimmung in Fußnote a nach DIN EN 858-2, Tabelle 5 gilt nicht. Stattdessen gilt: *a Nicht für Abscheider kleiner als oder gleich NS 10, ausgenommen überdachte Parkflächen.*

Sofern das in der Anlage vorhandene Volumen der Sedimentationseinrichtung nicht dem erforderlichen Volumen entspricht, ist der Anlage eine weitere Sedimentationseinrichtung mit einem Volumen von mindestens 100 x NS bzw. mindestens 600 l für NS 3 bis NS 6 vorzuschalten.

3.3 Bautechnische Bemessung

Der Einbau ist entsprechend den in dem Standsicherheitsnachweis gemäß Abschnitt 2.1.1 zugrunde gelegten Randbedingungen und den Einbaubedingungen vor Ort zu planen.

Dabei ist insbesondere der zulässige Grundwasserspiegel in Abhängigkeit von den Abmessungen, den Einbautiefen und Überschüttungshöhen gemäß den Angaben des Standsicherheitsnachweises zu berücksichtigen.

3.4 Schutz gegen Austritt von abgeschiedenen Flüssigkeiten

Für den Schutz gegen Austritt von abgeschiedenen Flüssigkeiten gilt DIN EN 858-2, Abschnitt 5.6.

Der Einbau der Anlagen ist so zu planen, dass die Oberkante des Rahmens der niedrigsten Schachtabdeckung gegenüber dem maßgebenden Niveau der Zulaufseite mindestens eine Überhöhung gemäß Abschnitt 3.2.1 besitzt.

Im Übrigen gilt DIN 1999-100, Abschnitt 11.7.

3.5 Ausführung

3.5.1 Allgemeines

Die Anlage ist entsprechend den Planungen und der Bemessungen gemäß der Abschnitte 3.1 bis 3.4 und den nachfolgenden Bestimmungen einzubauen.

Der Einbau der Anlage ist nur durch Firmen durchzuführen, die über fachliche Erfahrungen, geeignete Geräte und Einrichtungen sowie ausreichend geschultes Personal verfügen.

Zur Vermeidung von Gefahren für Beschäftigte und Dritte sind die einschlägigen Unfallverhütungsvorschriften zu beachten.

Die Anlagen sind nach den Vorgaben des Antragstellers unter Berücksichtigung der in den Standsicherheitsnachweisen für die Bauteile zugrunde liegenden Randbedingungen einzubauen.

Die Abdeckplatte ist so einzubauen, dass die Lage der Deckenöffnungen den Angaben der Anlage 2 entspricht.

Die Verbindungen zwischen Behältern der Durchmesser 2000 mm oder 2500 mm und der Übergangsplatte sind gemäß den Angaben der Anlage 4 und der Einbau- und Betriebsanleitung dauerhaft dicht auszuführen.

Schächte und Schachtverbindungen sind nach / in Anlehnung an DIN 4034-1, Typ 2 in Verbindung mit DIN EN 1917 auszuführen. Der Einbau von Ausgleichsringen beim Übergang vom Schacht zur Schachtabdeckung ist dauerhaft dicht auszuführen.

Hinsichtlich der Maße von Einsteig- und Kontrollschächten gelten die Anforderungen von DIN EN 476¹⁹, Abschnitt 6.

Rohrleitungen und Rohrverbindungen für die Abwasserleitungen sind in Anlehnung an DIN EN 12056²⁰ und DIN EN 752²¹ in Verbindung mit DIN 1986-100²² auszuführen.

Die selbsttätigen Verschlusseinrichtungen sind so zu tarieren, dass sie bei Flüssigkeiten mit einer Dichte von nicht mehr als 0,85 g/cm³ sicher schließen; wo mit abscheidbaren Flüssigkeiten höherer Dichte zu rechnen ist, sind die selbsttätigen Verschlusseinrichtungen jedoch für die Flüssigkeit mit der höchsten Dichte zu tarieren.

Die Probenahmeeinrichtung (Probennahmeschacht) ist gemäß den Angaben der Anlage 1 hinter der Abscheideeinrichtung einzubauen.

19	DIN EN 476:2011-04	Allgemeine Anforderungen an Bauteile für Abwasserleitungen und -kanäle
20	DIN EN 12056:2001-01	Schwerkraftentwässerungsanlagen innerhalb von Gebäuden – Teil 1: Allgemeine und Ausführungsanforderungen
21	DIN EN 752:2017-07	Entwässerungssysteme außerhalb von Gebäuden
22	DIN 1986-100:2016-12	Entwässerungsanlagen für Gebäude und Grundstücke - Teil 100: Bestimmungen in Verbindung mit DIN EN 752 und DIN EN 12056

3.5.2 Übereinstimmungserklärung

Die Bestätigung der Übereinstimmung der Anlage mit den Bestimmungen der allgemeinen Bauartgenehmigung muss für jede eingebaute Anlage mit einer Übereinstimmungserklärung der für die Ausführung verantwortlichen Firma auf der Grundlage folgender Kontrollen erfolgen:

- Die Sedimentations- und Abscheideeinrichtungen sind auf die Kennzeichnung gemäß Abschnitt 2.2.4 zu kontrollieren.
- Übereinstimmung der Anlage mit den Planungsunterlagen
- Durchführung der Maßnahmen der Generalinspektion gemäß DIN 1999-100, Abschnitt 12.7 vor Inbetriebnahme
- Die Rohrleitungen zwischen den Anlagenteilen sind nach DIN EN 1610²³, Abschnitt 12 auf Dichtheit zu prüfen.

Die Ergebnisse der Kontrollen sind aufzuzeichnen.

Bei ungenügendem Prüfergebnis sind vom Hersteller unverzüglich die erforderlichen Maßnahmen zur Abstellung des Mangels zu treffen. Nach Abstellung des Mangels ist - soweit technisch möglich und zum Nachweis der Mängelbeseitigung erforderlich - die betreffende Prüfung unverzüglich zu wiederholen.

Die Übereinstimmungserklärung muss mindestens folgende Angaben enthalten:

- Zulassungsnummer
- Bezeichnung des Bauvorhabens
- Art der Kontrollen
- Datum der Kontrollen
- Ergebnis der Kontrollen und Vergleich mit den Anforderungen
- Unterschrift des für die Ausführungskontrolle Verantwortlichen

Die Aufzeichnungen sowie die Übereinstimmungserklärung sind zu den Bauakten zu nehmen. Sie sind dem Betreiber auszuhändigen und dem Deutschen Institut für Bautechnik und der zuständigen obersten Bauaufsichtsbehörde oder der zuständigen Wasserbehörde auf Verlangen vorzulegen.

4 Bestimmungen für Nutzung, Unterhalt und Wartung

4.1 Allgemeines

Die Abscheidewirkung kann nur dauerhaft sichergestellt werden, wenn Betrieb und Wartung entsprechend den nachfolgenden Bestimmungen durchgeführt werden.

Jeder Anlage ist vom Hersteller eine Betriebs- und Wartungsanleitung beizufügen, die die Bestimmungen zum Betrieb nach DIN 1999-100, Abschnitt 12 sowie Angaben zu Möglichkeiten und Grenzen der Reparatur der Beschichtung enthalten muss.

Betriebstagebuch und Prüfberichte sind vom Betreiber aufzubewahren und auf Verlangen den zuständigen Aufsichtsbehörden oder den Betreibern der nachgeschalteten kommunalen Schmutz- oder Mischwasseranlagen vorzulegen.

4.2 Betriebsbedingungen

In die Anlagen dürfen nur Abwässer eingeleitet werden, die mit Flüssigkeiten gemäß Abschnitt 1 verunreinigt sind.

Das zu behandelnde Abwasser darf keine organischen Komplexbildner, die einen DOC-Eliminierungsgrad nach 28 Tagen von mindesten 80 % entsprechend Nr. 406 der Anlage "Analysen- und Messverfahren" der Abwasserverordnung nicht erreichen, sowie keine organisch gebundenen Halogene enthalten, die aus Wasch- und Reinigungsmitteln oder sonstigen Betriebs- und Hilfsstoffen stammen.

Im Übrigen gelten die Betriebsbedingungen gemäß DIN 1999-100, Abschnitt 12.2.

4.3 Maßnahmen zur Eigenkontrolle, Wartung und Überprüfung

Für die Eigenkontrolle, Wartung und Überprüfung der Anlagen gilt DIN 1999-100, Abschnitte 12.3 bis 12.8, sofern nachfolgend nichts anderes bestimmt ist.

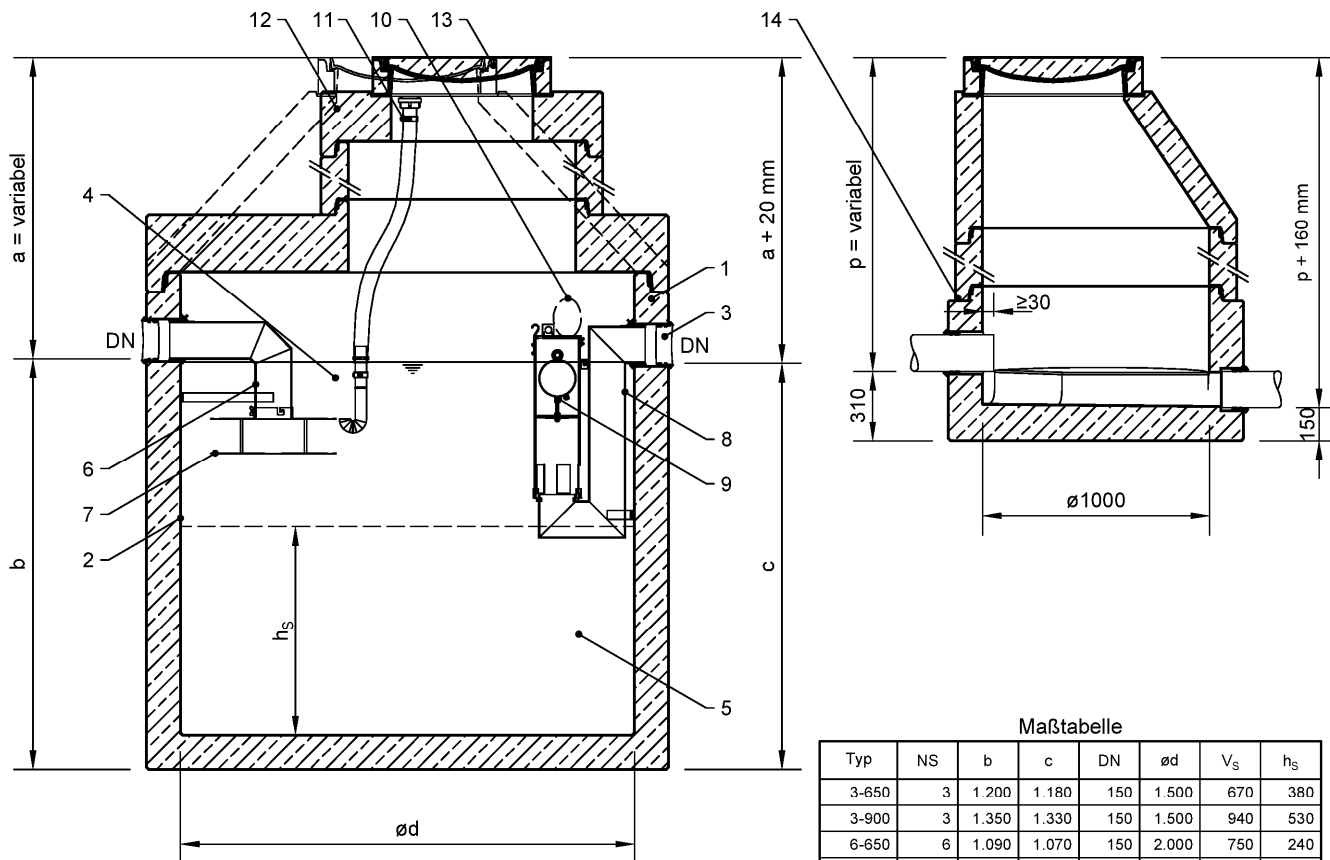
Die Reinigung der Koaleszenzeinrichtung ist durch Spülen mit Wasserstrahl von oben im eingebauten Zustand durchzuführen.

Dagmar Wahrmund
Referatsleiterin

Beglaubigt

Sedimentations- / und Abscheideeinrichtung NeutraSpin

Probenahmeschacht



Maßstabelle

Typ	NS	b	c	DN	ød	V _s	h _s
3-650	3	1.200	1.180	150	1.500	670	380
3-900	3	1.350	1.330	150	1.500	940	530
6-650	6	1.090	1.070	150	2.000	750	240
6-1200	6	1.240	1.220	150	2.000	1.230	390
6-1800	6	1.440	1.420	150	2.000	1.850	590
6-2500	6	1.640	1.620	150	2.000	2.480	790
6-5000	6	1.890	1.870	150	2.500	5.110	1.040
8-800	8	1.140	1.120	150	2.000	910	290
8-1600	8	1.390	1.370	150	2.000	1.700	540
8-2500	8	1.640	1.620	150	2.000	2.480	790
8-5000	8	1.890	1.870	150	2.500	5.110	1.040
10-1000	10	1.190	1.170	150	2.000	1.070	340
10-2000	10	1.490	1.470	150	2.000	2.010	640
10-2500	10	1.640	1.620	150	2.000	2.480	790
10-3000	10	1.790	1.770	150	2.000	2.950	940
10-5000	10	1.890	1.870	150	2.500	5.110	1.040
15-1500	15	1.490	1.470	200	2.000	1.500	480
15-3000	15	1.940	1.920	200	2.000	2.910	930
15-5000	15	2.040	2.020	200	2.500	5.050	1.030
20-2000	20	1.540	1.520	200	2.500	1.960	400
20-4000	20	1.940	1.920	200	2.500	3.930	800
20-5000	20	2.140	2.120	200	2.500	4.910	1.000
20-6000	20	2.000	1.980	200	3.000	6.080	860
25-2500	25	1.550	1.530	250	3.000	2.540	360
25-5000	25	1.900	1.880	250	3.000	5.020	710
25-7500	25	2.300	2.280	250	3.000	7.850	1.110
30-3000	30	2.000	1.980	250	3.000	3.230	460
30-5000	30	2.250	2.230	250	3.000	5.000	710
30-6000	30	2.400	2.380	250	3.000	6.060	860
30-9000	30	2.800	2.780	250	3.000	8.890	1.260

Legende

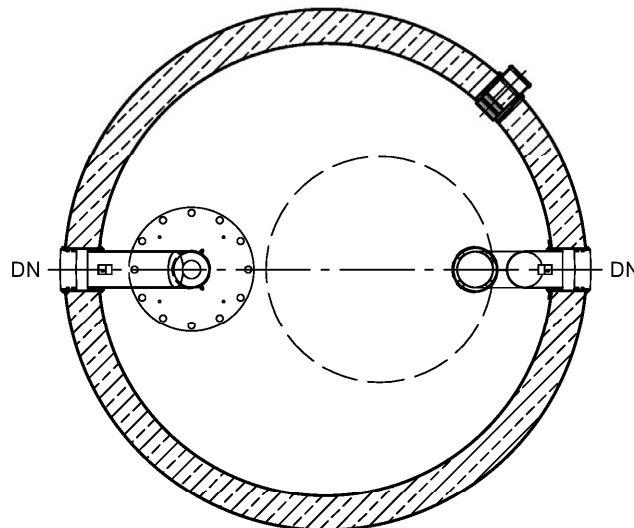
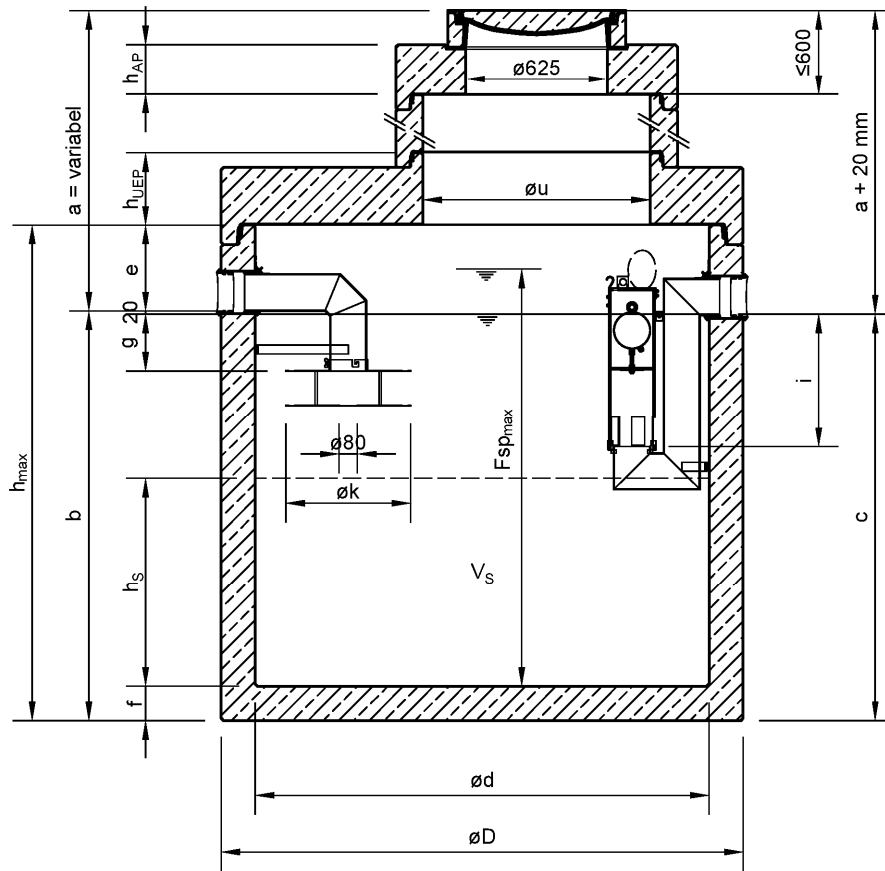
Pos.	Bezeichnung	Bemerkung
1	Behälter	Stahlbeton DIN EN 206 und DIN 4281
2	Beschichtung / Auskleidung	Epoxidbeschichtung oder PE - Auskleidung
3	Dichtelemente	Elastomer NBR
4	Abscheideeinrichtung	-
5	Sedimentationseinrichtung	-
6	Zulaufteil	Edelstahl 1.4301
7	Koaleszenzeinrichtung	Edelstahl 1.4301
8	Ablaufteil	Edelstahl 1.4301
9	selbst. Verschlusseinrichtung	Kunststoff oder Edelstahl
10	Kabeldurchführung für Warnanlage	-
11	LF-Absaugeinrichtung	PE, Schlauch LF-beständig, optional
12	Schachtaufbau	Stahlbeton nach DIN 4034-1, Typ 2
13	Abdeckung	DIN 1229 / EN 124
14	Probenahmeschacht	DIN 4034-1, Typ 2, C 35 / 45

Anlagen zur Begrenzung von Kohlenwasserstoffen in mineralölhaltigen Abwässern mit Anteilen an Biodiesel, Bioheizöl und Ethanol - System A - NeutraSpin

Übersicht

Anlage 1

Sedimentations-/ und Abscheideeinrichtung NeutraSpin



Schachtaufbau:
DIN EN 1917
in Verbindung mit DIN 4034-1 Typ 2,
Zugänglichkeit nach DIN EN 476

Anlagen zur Begrenzung von Kohlenwasserstoffen in mineralölhaltigen Abwässern mit
Anteilen an Biodiesel, Bioheizöl und Ethanol - System A - NeutraSpin

Zeichnungen mit Bemaßung

Anlage 2

Maßstabelle

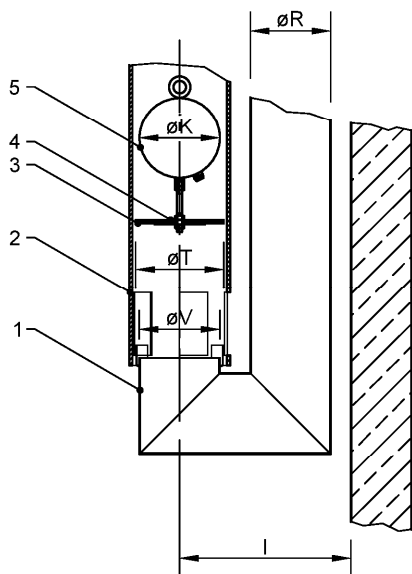
Typ	NS	V _S	V _{L,F}	b	c	DN	ød	øD	e _{min}	f	FSP _{max}	g	h _{max}	h _S	h _{UEP}	r _{AP}	i	øk	øu
3-650	3	670	506	1.200	1.180	150	1.500	1.800	350	120	1.185	250	2.600	380	250	220	485	550	—
3-900	3	940	506	1.350	1.330	150	1.500	1.800	350	120	1.335	250	2.600	530	250	220	485	550	—
6-650	6	750	910	1.090	1.070	150	2.000	2.240	310	150	1.080	250	3.000	240	285	220	485	550	1000
6-1200	6	1230	910	1.240	1.220	150	2.000	2.240	310	150	1.230	250	3.000	390	285	220	485	550	1000
6-1800	6	1850	910	1.440	1.420	150	2.000	2.240	310	150	1.430	250	3.000	590	285	220	485	550	1000
6-2500	6	2480	910	1.640	1.620	150	2.000	2.240	310	150	1.630	250	3.000	790	285	220	485	550	1000
6-5000	6	5110	1.430	1.890	1.870	150	2.500	2.740	310	150	1.880	250	3.000	1.040	285	220	485	550	1000
8-800	8	910	910	1.140	1.120	150	2.000	2.240	310	150	1.160	250	3.000	290	285	220	485	550	1000
8-1600	8	1700	910	1.390	1.370	150	2.000	2.240	310	150	1.410	250	3.000	540	285	220	485	550	1000
8-2500	8	2480	910	1.640	1.620	150	2.000	2.240	310	150	1.660	250	3.000	790	285	220	485	550	1000
8-5000	8	5110	1.430	1.890	1.870	150	2.500	2.740	310	150	1.910	250	3.000	1.040	285	220	485	550	1000
10-1000	10	1070	910	1.190	1.170	150	2.000	2.240	310	150	1.240	250	3.000	340	285	220	485	550	1000
10-2000	10	2010	910	1.490	1.470	150	2.000	2.240	310	150	1.540	250	3.000	640	285	220	485	550	1000
10-2500	10	2480	910	1.640	1.620	150	2.000	2.240	310	150	1.690	250	3.000	790	285	220	485	550	1000
10-3000	10	2950	910	1.790	1.770	150	2.000	2.240	310	150	1.840	250	3.000	940	285	220	485	550	1000
10-5000	10	5110	1.430	1.890	1.870	150	2.500	2.740	310	150	1.940	250	3.000	1.040	285	220	485	550	1000
15-1500	15	1500	903	1.490	1.470	200	2.000	2.240	360	150	1.555	250	3.000	480	285	220	735	630	1000
15-3000	15	2910	903	1.940	1.920	200	2.000	2.240	360	150	2.005	250	3.000	930	285	220	735	630	1000
15-5000	15	5050	1.423	2.040	2.020	200	2.500	2.740	360	150	2.105	250	3.000	1.030	285	220	735	630	1000
20-2000	20	1960	1.423	1.540	1.520	200	2.500	2.740	360	150	1.660	250	3.000	400	285	220	735	630	1000
20-4000	20	3930	1.423	1.940	1.920	200	2.500	2.740	360	150	2.060	250	3.000	800	285	220	735	630	1000
20-5000	20	4910	1.423	2.140	2.120	200	2.500	2.740	360	150	2.260	250	3.000	1.000	285	220	735	630	1000
20-6000	20	6080	2.058	2.000	1.980	200	3.000	3.300	400	150	2.120	250	3.250	860	365	220	735	630	1000
25-2500	25	2540	2.046	1.550	1.530	250	3.000	3.300	450	150	1.645	250	3.250	360	365	220	735	680	1000
25-5000	25	5020	2.046	1.900	1.880	250	3.000	3.300	450	150	1.995	250	3.250	710	365	220	735	680	1000
25-7500	25	7850	2.046	2.300	2.280	250	3.000	3.300	450	150	2.395	250	3.250	1.110	365	220	735	680	1000
30-3000	30	3230	2.046	2.000	1.980	250	3.000	3.300	450	150	2.145	250	3.250	460	365	220	1.265	680	1000
30-5000	30	5000	2.046	2.250	2.230	250	3.000	3.300	450	150	2.395	250	3.250	710	365	220	1.265	680	1000
30-6000	30	6060	2.046	2.400	2.380	250	3.000	3.300	450	150	2.545	250	3.250	860	365	220	1.265	680	1000
30-9000	30	8890	2.046	2.800	2.780	250	3.000	3.300	450	150	2.945	250	3.250	1.260	365	220	1.265	680	1000

Anlagen zur Begrenzung von Kohlenwasserstoffen in mineralöhlhaltigen Abwässern mit Anteilen an Biodiesel, Bioheizöl und Ethanol - System A - NeutraSpin

Maßstabelle

Anlage 3

selbsttätige Verschlusseinrichtung



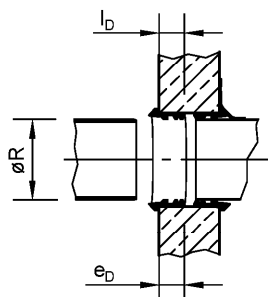
Maßtabelle

NS	l	øK	øR	øT	øV
3 - 10	340	160	160	175	160
15 - 20	420	200	200	245	200
25 - 30	507,5	250	250	310	250

Legende

Pos.	Bezeichnung	Bemerkung
1	Ablaufteil	Edelstahl 1.4301
2	Schwimmerführung	Kunststoff oder Edelstahl
3	Dichtung	Elastomer (NBR)
4	Ventilteller	Edelstahl 1.4301
5	Schwimmerkörper	Edelstahl oder Kunststoff

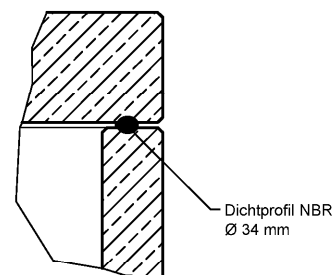
Detail Rohranschlüsse



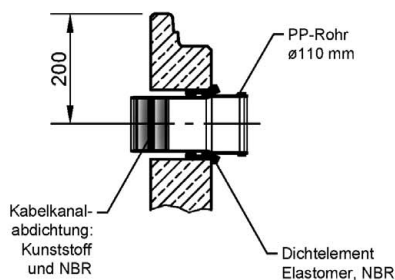
Maßtabelle

Nennweite	Ø des anzuschließenden Rohres	Tiefe des Dichtprofils	Mindesteinstecktiefe
DN	øR	l _b	e _D
150	160 ±3,5	50	51
200	200 ±3,5	50	50
250	250 ±3,5	50	50

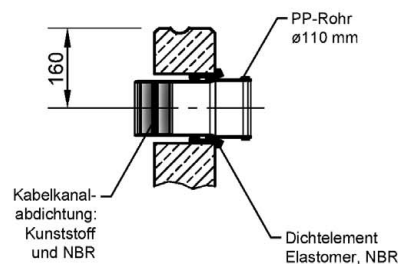
Verbindung Behälter/UEP
bei ød = 2000 oder 2500 mm



Kabeldurchführung
Behälter mit Spitzende



Kabeldurchführung
bei ød = 2000 oder 2500 mm



Anlagen zur Begrenzung von Kohlenwasserstoffen in mineralölhaltigen Abwässern mit Anteilen an Biodiesel, Bioheizöl und Ethanol - System A - NeutraSpin

Details

Anlage 4