

**Allgemeine
bauaufsichtliche
Zulassung/
Allgemeine
Bauartgenehmigung**

Zulassungsstelle für Bauprodukte und Bauarten

Bautechnisches Prüfamt

Eine vom Bund und den Ländern
gemeinsam getragene Anstalt des öffentlichen Rechts

Mitglied der EOTA, der UEAtc und der WFTAO

Datum:

09.04.2020

Geschäftszeichen:

II 35-1.83.8-2/19

Nummer:

Z-83.8-52

Geltungsdauer

vom: **11. April 2020**

bis: **11. April 2025**

Antragsteller:

Haase Tank GmbH

Adolphstraße 62

01900 Großröhrsdorf

Gegenstand dieses Bescheides:

**Anlagen zur Begrenzung von Kohlenwasserstoffen in mineralöhlhaltigen Abwässern mit
Anteilen an Biodiesel, Bioheizöl und Ethanol - System A -
LPA**

Der oben genannte Regelungsgegenstand wird hiermit allgemein bauaufsichtlich
zugelassen/genehmigt.

Dieser Bescheid umfasst 16 Seiten und acht Anlagen.

DIBt

I ALLGEMEINE BESTIMMUNGEN

- 1 Mit diesem Bescheid ist die Verwendbarkeit bzw. Anwendbarkeit des Regelungsgegenstandes im Sinne der Landesbauordnungen nachgewiesen.
- 2 Dieser Bescheid ersetzt nicht die für die Durchführung von Bauvorhaben gesetzlich vorgeschriebenen Genehmigungen, Zustimmungen und Bescheinigungen.
- 3 Dieser Bescheid wird unbeschadet der Rechte Dritter, insbesondere privater Schutzrechte, erteilt.
- 4 Dem Verwender bzw. Anwender des Regelungsgegenstandes sind, unbeschadet weitergehender Regelungen in den "Besonderen Bestimmungen", Kopien dieses Bescheides zur Verfügung zu stellen. Zudem ist der Verwender bzw. Anwender des Regelungsgegenstandes darauf hinzuweisen, dass dieser Bescheid an der Verwendungs- bzw. Anwendungsstelle vorliegen muss. Auf Anforderung sind den beteiligten Behörden ebenfalls Kopien zur Verfügung zu stellen.
- 5 Dieser Bescheid darf nur vollständig vervielfältigt werden. Eine auszugsweise Veröffentlichung bedarf der Zustimmung des Deutschen Instituts für Bautechnik. Texte und Zeichnungen von Werbeschriften dürfen diesem Bescheid nicht widersprechen, Übersetzungen müssen den Hinweis "Vom Deutschen Institut für Bautechnik nicht geprüfte Übersetzung der deutschen Originalfassung" enthalten.
- 6 Dieser Bescheid wird widerruflich erteilt. Die Bestimmungen können nachträglich ergänzt und geändert werden, insbesondere, wenn neue technische Erkenntnisse dies erfordern.
- 7 Dieser Bescheid bezieht sich auf die von dem Antragsteller gemachten Angaben und vorgelegten Dokumente. Eine Änderung dieser Grundlagen wird von diesem Bescheid nicht erfasst und ist dem Deutschen Institut für Bautechnik unverzüglich offenzulegen.
- 8 Die von diesem Bescheid umfasste allgemeine Bauartgenehmigung gilt zugleich als allgemeine bauaufsichtliche Zulassung für die Bauart.

II BESONDERE BESTIMMUNGEN

1 Regelungsgegenstand und Verwendungs- bzw. Anwendungsbereich

Regelungsgegenstand sind Anlagen zur Behandlung von mineralölhaltigen Abwässern mit Anteilen von Biodiesel und Bioheizöl nach DIN EN 14214¹ bis 100 % und Ethanol nach DIN EN 15376² bis 10 % – System A – mit der Typbezeichnung LPA in verschiedenen Bau-Größen (im Folgenden als Anlagen bezeichnet).

System A bezeichnet Anlagen mit Koaleszenzeinrichtung, die bei Prüfung der Wirksamkeit der Abscheideeinrichtung nach den Zulassungsgrundsätzen³ des DIBt einen Gehalt an Kohlenwasserstoffen von $\leq 5,0$ mg/l erreicht haben.

Der prinzipielle Aufbau der Anlagen entspricht den Angaben der Anlage 1. Die Anlagen bestehen im Wesentlichen aus den Bauprodukten:

- Sedimentations- und Abscheideeinrichtungen in einem gemeinsamen Behälter aus GFK mit Einbauteilen (Zu- und Ablaufbauteile, Dichtungen, Koaleszenzeinrichtung, Kabel-durchführungen) und technischen Zusatzeinrichtungen (selbsttätige Verschluss-einrichtung am Ablauf, selbsttätige Warneinrichtungen)
- optional weitere Sedimentationseinrichtungen in einem Behälter aus GFK mit Einbau-teilen (Zu- und Ablaufbauteile, Dichtungen)
- Probenahmeeinrichtung in einem Schacht aus Beton, PE oder PP
- Bauteile für Rohrverbindungen
- Aufsatzstücke und Abdeckungen

Die Anlagen sind zum Erdeinbau bestimmt.

In der Sedimentationseinrichtung werden sedimentierbare Stoffe mit einer Dichte $\geq 1,05$ g/cm³ vom Abwasser durch Schwerkraft im Sedimentationsraum abgetrennt und im Sedimentsammelraum gesammelt. In der Abscheideeinrichtung werden Flüssigkeiten mine-ralischen Ursprungs, die im Wasser nicht oder nur gering löslich und verseifbar sind, Bio-diesel (FAME) und Bioheizöl mit einer Dichte $\leq 0,95$ g/cm³, durch Koaleszenzvorgänge und Schwerkraft abgeschieden und zurückgehalten. Die Einwirkung von Ethanolbeimischungen in Kraftstoffen ≤ 10 % ist hierbei berücksichtigt. Ethanolbei-mischungen in Kraftstoffen > 10 %, stabile Emulsionen und andere Flüssigkeiten pflanzlichen oder tierischen Ursprungs als die in Absatz 1 genannten sind ausgenommen.

Die Anlagen können in den nachfolgend genannten Anwendungsbereichen eingesetzt werden:

- a) Behandlung von mineralölverunreinigtem Niederschlagswasser von
 - befestigten Flächen auf denen mit Mineralölprodukten mit Anteilen von Biodiesel und Bioheizöl bis 100 % und / oder Ethanol bis 10 % umgegangen wird
 - Verkehrsflächen (Parkplätze und Straßen)
- b) Absicherung von Anlagen und Flächen, in bzw. auf denen mit Mineralölprodukten mit An-teilen von Biodiesel und Bioheizöl bis 100 % und / oder Ethanol bis 10 % umgegangen wird (Rückhaltung)
- c) Vorabscheidung von Leichtflüssigkeiten aus Abwasser, das vor der Einleitung in die öffentlichen Schmutz- oder Mischwasseranlagen einer weitergehenden Behandlung zur Begrenzung von Kohlenwasserstoffen unterzogen wird

1	DIN EN 14214:2014-06	Flüssige Mineralölerzeugnisse – Fettsäure-Methylester (FAME) zur Verwendung in Dieselmotoren und als Heizöl – Anforderungen und Prüfverfahren
2	DIN EN 15376:2014-12	Kraftstoffe für Kraftfahrzeuge – Ethanol zur Verwendung als Blendkomponente in Ottokraftstoff – Anforderungen und Prüfverfahren
3	Zulassungsgrundsätze für Anlagen zur Begrenzung von Kohlenwasserstoffen in mineralölhaltigen Abwässern mit Anteilen von Biodiesel, Bioheizöl und Ethanol in der zum Zeitpunkt der Erteilung der abZ/aBG gültigen Fassung	

**Allgemeine bauaufsichtliche Zulassung/
Allgemeine Bauartgenehmigung****Nr. Z-83.8-52****Seite 4 von 16 | 9. April 2020**

- d) Behandlung von mineralölhaltigem Abwasser (gewerbliches Abwasser), das unter Berücksichtigung der Betriebsbedingungen analog DIN 1999-100⁴, Abschnitt 12.2 bei industriellen Prozessen, der Reinigung von ölverunreinigten Teilen und der Reinigung ölverunreinigter Bodenflächen (Werkstattböden nur nach Prüfung der Möglichkeiten im Einzelfall) anfällt
- e) Behandlung von mineralölhaltigem Abwasser im Sinne des Anhangs 49 der AbwV, das anfällt
- bei der maschinellen Fahrzeugreinigung (Teilstrom: Ausschleusung vor der Kreislaufanlage mit anschließender Einleitung)
 - bei der manuellen Fahrzeugreinigung (Fahrzeugoberwäsche, Motorwäsche, Unterbodenwäsche, Chassisreinigung in Waschhallen sowie auf SB- oder betrieblichen Waschplätzen)
 - der Entwässerung von Flächen zur Annahme und Lagerung von Altfahrzeugen

In den Anwendungsbereichen a), b), d) und e) ist das Ablaufwasser der Anlagen zur Einleitung in die öffentlichen Schmutz- oder Mischwasseranlagen bestimmt.

Soweit das Ablaufwasser in ein Gewässer eingeleitet werden soll, ist dies im Einzelfall nur möglich nach Klärung der Zulässigkeit einer solchen Einleitung bzw. der ggf. erforderlichen zusätzlichen Anforderungen mit der örtlich zuständigen Wasserbehörde.

Die Verwendung der Anlagen zur Behandlung von Abwasser, das aus der Werkstattentwässerung und bei der Trockenlegung, Demontage, Verdichtung und Zerkleinerung von Altfahrzeugen anfällt, ist im Einzelfall nur nach Klärung der Zulässigkeit einer solchen Einleitung mit der zuständigen Wasserbehörde möglich, da in diesen Fällen neben Kohlenwasserstoffen weitere Schadstoffe in Konzentrationen enthalten sein können, die in der Anlage nicht ausreichend behandelbar sind.

Anlagen, die in den Anwendungsbereichen d), sofern diese unter den Anhang 49 der AbwV fallen, und e) eingesetzt werden, sind Anlagen zur Begrenzung von Kohlenwasserstoffen in mineralölhaltigem Abwasser im Sinne von Teil E Absatz 2 des Anhangs 49 der Abwasserverordnung. In diesen Fällen gilt der wasserrechtlich geforderte Wert für Kohlenwasserstoffe von ≤ 20 mg/l als eingehalten.

Mit dieser allgemeinen bauaufsichtlichen Zulassung / allgemeinen Bauartgenehmigung werden neben den bauaufsichtlichen auch die wasserrechtlichen Anforderungen im Sinne der Verordnungen der Länder zur Feststellung der wasserrechtlichen Eignung von Bauprodukten und Bauarten durch Nachweise nach den Landesbauordnungen (WasBauPVO) erfüllt.

Die allgemeine bauaufsichtliche Zulassung / allgemeine Bauartgenehmigung wird unbeschadet der Prüf- oder Genehmigungsvorbehalte anderer Rechtsbereiche (z. B. Gesetze und Verordnungen zur Umsetzung der europäischen Niederspannungsrichtlinie, EMV-Richtlinie oder Richtlinie für Geräte und Schutzsysteme zur bestimmungsgemäßen Verwendung in explosionsgefährdeten Bereichen) erteilt.

Die allgemeine bauaufsichtliche Zulassung gilt nur in Verbindung mit der allgemeinen bauaufsichtlichen Zulassung Nr. Z-40.11-205.

4

DIN 1999-100:2016-12

Abscheideranlagen für Leichtflüssigkeiten – Teil 100: Anwendungsbestimmungen für Abscheideranlagen für Leichtflüssigkeiten nach DIN EN 858-1 und DIN EN 858-2

2 Bestimmungen für die Bauprodukte

2.1 Aufbau und Eigenschaften

2.1.1 Behälter

Die Behälter der Sedimentations- und Abscheideeinrichtung sowie der weiteren Sedimentationseinrichtung bestehen aus Reaktionsharzbeton mit durchlässiger Struktur und GFK-Deckschichten. Die Innenwandflächen der Behälter sind mit einer gegenüber den auftretenden Flüssigkeiten beständigen Beschichtung versehen (Laminat mit Chemieschutzschicht (CSS)).

Im Übrigen entsprechen die Behälter hinsichtlich Gestaltung und Maße den Angaben der Anlagen 1 bis 3 und 5.

Die Behälter sind hinsichtlich Brandverhalten der Baustoffklasse E zugeordnet.

Die Behälter sind für den Einbau in nicht befahrbaren und befahrbaren Bereichen nach DIN 19901⁵ und unter Einhaltung der Herstellungs- und Ausführungsbedingungen nach Abschnitt 2.2.1 und 3.6 gemäß dem Prüfbericht Nr. 201103.03 von Prof. Dr.-Ing. G. Nonhoff, Labor für Faserverbundstoffe Aachen in Verbindung mit Statikprüfung 1.54.1-4/13 des DIBt in den Gruppen E1 bis E4 (siehe Anlagen 6 und 8) und E1 (siehe Anlagen 7 und 8) stand-sicher.

2.1.2 Einbauteile

2.1.2.1 Zu- und Ablaufbauteile

Die Zu- und Ablaufbauteile bestehen aus Edelstahl und entsprechen hinsichtlich Gestaltung und Maße den Angaben der Anlage 3. Die Zu- und Ablaufbauteile aus Edelstahl sind leit-fähig und hinsichtlich Brandverhalten der Baustoffklasse A1 zugeordnet.

2.1.2.2 Koaleszenzeinrichtungen

Die Koaleszenzeinrichtungen bestehen aus Edelstahl bzw. Edelstahl-Polypropylen-Gestrick und entsprechen im Übrigen den Angaben der Anlage 4. Die Koaleszenzeinrichtungen er-füllen die zum Zeitpunkt der Erteilung dieser Zulassung gültigen Zulassungsgrundsätze.

2.1.2.3 Dichtungen

Die Dichtungen, die für den Einsatz unterhalb des höchsten Betriebsflüssigkeitsspiegels vorgesehen sind, bestehen aus NBR und sind gegenüber den einwirkenden Medien be-ständig.

2.1.2.4 Kabeldurchführungen

Die Kabeldurchführungen entsprechen den Angaben der Anlage 3.

2.1.3 Zusatzeinrichtungen

2.1.3.1 Selbsttätige Verschlusseinrichtungen

Die selbsttätigen Verschlusseinrichtungen entsprechen hinsichtlich Aufbau, verwendeten Werkstoffen und Maße den Angaben der Anlage 4. Die selbsttätigen Verschluss-einrichtungen wurden nach DIN EN 858-1⁶, Abschnitt 8.3.2 geprüft und halten die Anfor-derung nach Abschnitt 6.5.3 der Norm ein.

2.1.3.2 Selbsttätige Warneinrichtungen

Die selbsttätigen Warneinrichtungen entsprechen DIN 1999-100, Abschnitt 5.6 und 5.11.

⁵ DIN 19901:2012-12 Abscheideranlagen für Leichtflüssigkeiten und Fette – Nachweis der Tragfähigkeit und Gebrauchstauglichkeit
⁶ DIN EN 858-1:2005-02 Abscheideranlagen für Leichtflüssigkeiten; Bau-, Funktions- und Prüfgrundsätze, Kennzeichnung und Güteüberwachung

2.1.4 Sedimentations- und Abscheideeinrichtungen

2.1.4.1 Allgemeines

Aufbau und Eigenschaften der Sedimentations- und Abscheideeinrichtungen wurden nach den Zulassungsgrundsätzen für Anlagen zur Begrenzung von Kohlenwasserstoffen in mineralölhaltigen Abwässern mit Anteilen von Biodiesel, Bioheizöl und Ethanol des DIBt in der zum Zeitpunkt der Erteilung dieser allgemeinen bauaufsichtlichen Zulassung gültigen Fassung beurteilt.

2.1.4.2 Aufbau und Eigenschaften der Sedimentationseinrichtungen

Die Sedimentationseinrichtungen bestehen aus Sedimentationsräumen, die sich in den Abscheideeinrichtungen befinden und aus Sedimentsammelräumen, die unterhalb der Abscheideeinrichtungen angeordnet sind. Alle Bereiche befinden sich in einem gemeinsamen Behälter gemäß Abschnitt 2.1.1.

Die Schlammabtrennung findet in den Abscheideeinrichtungen statt. In der Prüfung nach den Zulassungsgrundsätzen haben die Sedimentationseinrichtungen eine Abtrennwirkung von $\geq 80\%$ erreicht. Die Sedimentsammelräume weisen in Abhängigkeit von der zugeordneten Nenngröße der Abscheideeinrichtungen ein Volumen von mindestens $50 \times NS$ (in Liter) bzw. bei $NS < 6$ mindestens 300 Liter auf.

Im Übrigen entsprechen die Sedimentationseinrichtungen hinsichtlich Gestaltung und Maße den Angaben der Anlage 1.

2.1.4.3 Aufbau und Eigenschaften der Abscheideeinrichtungen

Die Abscheideeinrichtungen bestehen aus einem Bereich oberhalb der Sedimentsammelräume in Behältern gemäß Abschnitt 2.1.1 mit Einbauteilen gemäß Abschnitt 2.1.2 und Zusatzeinrichtungen gemäß Abschnitt 2.1.3. Die selbsttätigen Verschlusseinrichtungen sind am Ablauf der Abscheideeinrichtungen angeordnet. Oberhalb des höchsten Betriebsflüssigkeitsspiegels der Abscheideeinrichtungen sind Kabeldurchführungen angeordnet. Im Übrigen entsprechen die Abscheideeinrichtungen hinsichtlich Gestaltung, verwendeter Werkstoffe und Maße den Angaben der Anlagen 1 und 2.

Im Ablauf der Abscheideeinrichtungen wurde unter Prüfbedingungen in Anlehnung an DIN EN 858-1, Abschnitt 8.3.3 in Abhängigkeit vom Volumenstrom (l/s) eine Kohlenwasserstoffkonzentration von $\leq 5,0$ mg/l erreicht.

Die Abscheideeinrichtungen sind den Nenngrößen (NS) gemäß Anlage 1 zugeordnet und entsprechen in Verbindung mit der Koaleszenzeinrichtung System A.

2.1.4.4 Flüssigkeitsundurchlässigkeit

Der Nachweis der Flüssigkeitsundurchlässigkeit der Sedimentations- und Abscheideeinrichtungen wurde durch Nachweise der Beständigkeit der eingesetzten Materialien gegenüber den einwirkenden Medien und durch Nachweis der Dichtheit der Behälter einschließlich der Rohrdurchführungen und Rohreinbindungen erbracht.

2.1.4.5 Ableitung elektrischer Ladungen

Die Ableitung elektrischer Ladungen erfolgt über die Zu- und Ablaufbauteile aus Edelstahl.

2.1.5 Aufbau und Eigenschaften der weiteren Sedimentationseinrichtungen

Die weiteren Sedimentationseinrichtungen bestehen aus einem Behälter gemäß Abschnitt 2.1.1 mit Einbauteilen (Zu- und Ablaufbauteilen, Prallblech, etc.). Im Übrigen entsprechen die Sedimentationseinrichtungen hinsichtlich Gestaltung, verwendeter Werkstoffe und Maße den Angaben der Anlagen 5.

Hinsichtlich der Flüssigkeitsundurchlässigkeit gilt Abschnitt 2.1.4.4.

2.1.6 Probenahmeeinrichtungen

Die Probenahmeeinrichtungen sind in Schächten aus Schachtbauteilen aus Beton, PP oder PE angeordnet.

**Allgemeine bauaufsichtliche Zulassung/
Allgemeine Bauartgenehmigung**

Nr. Z-83.8-52

Seite 7 von 16 | 9. April 2020

Die Schächte aus Beton entsprechen DIN 4034-1⁷ in Verbindung mit DIN EN 1917⁸. Im Übrigen entsprechen die Probenahmeeinrichtungen hinsichtlich Gestaltung, verwendeter Werkstoffe und Maße den Angaben der Anlage 1.

Die Probenahmeeinrichtungen erfüllen die Anforderungen nach DIN 1999-100, Abschnitt 5.5.

2.1.7 Bauteile für Rohrverbindungen

Die Rohre, Formstücke und Dichtungen für die Verbindungen zwischen den Sedimentations- und Abscheideeinrichtungen und den weiteren Sedimentationseinrichtungen entsprechen den Anforderungen nach TRwS 781⁹, Abschnitt 6.3.

Die Rohre und Formstücke für die Verbindungen zu den Probenahmeeinrichtungen bestehen aus Materialien gemäß DIN 4060¹⁰.

2.1.8 Aufsatzstücke und Abdeckungen

Die Aufsatzstücke sind Fertigteile aus GFK gemäß der statischen Berechnung der Ingenieurgesellschaft TSCHESLOG und BECK TBI 1303-4.

Die Abdeckungen entsprechen DIN EN 124-1¹¹.

2.2 Herstellung und Kennzeichnung

2.2.1 Behälter

Für die Herstellung sind Behälter gemäß der allgemeinen bauaufsichtlichen Zulassung Nr. Z-40.11-205 für mehrschichtige kugelhähnliche Behälter mit der beim DIBt hinterlegten Zusammensetzung zu verwenden.

Die Behälter müssen folgende Merkmale aufweisen:

- Für die Anlagen sind Behälter vom Typ Poly mit Chemieschutzschicht entsprechend nachfolgender Tabelle 1 zu verwenden.

7	DIN 4034-1:2019-04	Schächte aus Beton-, Stahlfaserbeton- und Stahlbetonfertigteilen – Teil 1: Anforderungen, Prüfung und Kennzeichnung für Abwasserleitungen und –kanäle in Ergänzung zu DIN EN 1917:2003-04
8	DIN EN 1917:2003-04	Einsteig- und Kontrollschächte aus Beton, Stahlfaserbeton und Stahlbeton
9	Technische Regel für wassergefährdende Stoffe – Tankstellen für Kraftfahrzeuge (TRwS 781); 12-2018	
10	DIN 4060:2016-07	Rohrverbindungen von Abwasserkanälen und -leitungen mit Elastomerdichtungen - Anforderungen und Prüfungen an Rohrverbindungen, die Elastomerdichtungen enthalten
11	DIN EN 124-1:2015-09	Aufsätze und Abdeckungen für Verkehrsflächen - Teil 1: Definitionen, Klassifizierung, allgemeine Baugrundsätze, Leistungsanforderungen und Prüfverfahren

Tabelle 1: Anlagen- und Behältertypen

Anlagentyp	Behältertyp
LPA 06-1200	Poly 25
LPA 06-6460	Poly 51
LPA 10-2500	Poly 35
LPA 10-6460	Poly 51
LPA 15-3000	Poly 51
LPA 15-8960	Poly 101
LPA 20-5000	Poly 81
LPA 20-8960	Poly 101
SLP 2200	Poly 25
SLP 3100	Poly 35
SLP 5100	Poly 51
SLP 5600	Poly 61
SLP 7600	Poly 81
SLP 9500	Poly 101

- Die Behälter müssen die angegebenen Abmessungen aufweisen und die Anforderungswerte gemäß der allgemeinen bauaufsichtlichen Zulassung Nr. Z-40.11-205 einhalten.
- Das Laminat (Stütz- und Deckschichten) muss eine Druckfestigkeit von mindestens 31 N/mm² einhalten.

Die Kennzeichnung muss auch die für den Verwendungszweck erforderlichen oben genannten Merkmale enthalten.

2.2.2 Einbauteile

Die Einbauteile sind entsprechend den Angaben nach Abschnitt 2.1.2 und den ggf. dafür geltenden Anforderungen und technischen Regeln herzustellen und zu kennzeichnen.

2.2.3 Zusatzeinrichtungen

2.2.3.1 Selbsttätige Verschlusseinrichtungen

Die selbsttätigen Verschlusseinrichtungen sind entsprechend den Angaben der Anlage 4 in Verantwortung des Herstellers herzustellen und mit der Produktbezeichnung und mit der Angabe der Dichte der abscheidbaren Flüssigkeiten, für die sie geeignet sind, zu kennzeichnen.

2.2.3.2 Selbsttätige Warneinrichtungen

Die selbsttätigen Warneinrichtungen sind in Verantwortung des Herstellers herzustellen und mit folgenden Angaben zu kennzeichnen:

- selbsttätige Warneinrichtung Typ ...
- verwendbar für ...

2.2.4 Sedimentations- und Abscheideeinrichtungen

Die Sedimentations- und Abscheideeinrichtungen sind durch Komplettierung der Behälter nach Abschnitt 2.2.1 mit den Einbauteilen nach Abschnitt 2.2.2 und den Zusatzeinrichtungen nach Abschnitt 2.2.3 herzustellen.

Alle Einbauteile und Zusatzeinrichtungen sind nach den Angaben des Antragstellers und bezüglich Lage und Ausführung entsprechend den Angaben in den Anlagen 1 bis 3 einzubauen.

Die Sedimentations- und Abscheideeinrichtungen müssen vom Hersteller mit dem Übereinstimmungszeichen (Ü-Zeichen) nach den Übereinstimmungszeichen-Verordnungen der Länder gekennzeichnet werden. Die Kennzeichnung darf nur erfolgen, wenn die Voraussetzungen nach Abschnitt 2.3 erfüllt sind. Darüber hinaus sind die Sedimentations- und Abscheideeinrichtungen an einer nach dem Einbau einsehbaren Stelle vom Hersteller mit folgenden Angaben zu kennzeichnen:

- Anlagen zur Begrenzung von Kohlenwasserstoffen in mineralölhaltigen Abwässern
- Abscheideeinrichtung System A
- Nenngröße
- Typbezeichnung
- Volumen der Sedimentations- und Abscheideeinrichtung in l oder m³
- Volumen Sedimentsammelraum in l oder m³
- maximale Speichermenge an abgeschiedener Flüssigkeit in l
- Schichtdicken der maximalen Speichermenge an abgeschiedener Flüssigkeit in mm
- Herstellungsjahr
- Name oder Zeichen des Herstellers

Sofern zutreffend sind bei der Herstellung und Kennzeichnung der Sedimentations- und Abscheideeinrichtungen ggf. zusätzlich Anforderungen aus anderen Rechtsbereichen (z. B. Gesetze und Verordnungen zur Umsetzung der europäischen Niederspannungsrichtlinie, EMV-Richtlinie oder Richtlinie für Geräte und Schutzsysteme zur bestimmungsgemäßen Verwendung in explosionsgefährdeten Bereichen) zu beachten.

2.2.5 Weitere Sedimentationseinrichtungen

Die weiteren Sedimentationseinrichtungen sind durch Komplettierung der Behälter nach Abschnitt 2.2.1 mit den Einbauteilen nach Abschnitt 2.2.2 herzustellen.

Alle Einbauteile sind nach den Angaben des Antragstellers und bezüglich Lage und Ausführung entsprechend den Angaben in der Anlage 5 einzubauen.

Die weiteren Sedimentationseinrichtungen müssen vom Hersteller mit dem Übereinstimmungszeichen (Ü-Zeichen) nach den Übereinstimmungszeichen-Verordnungen der Länder gekennzeichnet werden. Die Kennzeichnung darf nur erfolgen, wenn die Voraussetzungen nach Abschnitt 2.4 erfüllt sind. Darüber hinaus sind die weiteren Sedimentationseinrichtungen an einer nach dem Einbau einsehbaren Stelle vom Hersteller mit folgenden Angaben zu kennzeichnen:

- Typbezeichnung
- Volumen der Sedimentationseinrichtung
- Herstellungsjahr
- Name oder Zeichen des Herstellers

Sofern zutreffend sind bei der Herstellung und Kennzeichnung der weiteren Sedimentationseinrichtungen ggf. zusätzlich Anforderungen aus anderen Rechtsbereichen (z. B. Gesetze und Verordnungen zur Umsetzung der europäischen Niederspannungsrichtlinie, EMV-Richtlinie oder Richtlinie für Geräte und Schutzsysteme zur bestimmungsgemäßen Verwendung in explosionsgefährdeten Bereichen) zu beachten.

2.2.6 Bauteile für Probenahmeeinrichtungen

Die Bauteile für Probenahmeeinrichtungen sind gemäß Abschnitt 2.1.6 und Angaben der Anlage 1 herzustellen und mit der Produktbezeichnung zu kennzeichnen.

2.2.7 Bauteile für Rohrverbindungen

Die Bauteile für Rohre und Rohrverbindungen entsprechend Abschnitt 2.1.7 sind auf der Grundlage der dafür geltenden Anforderungen und technischen Regeln herzustellen und zu kennzeichnen.

2.2.8 Aufsatzstücke und Abdeckungen

Die Aufsatzstücke und Abdeckungen entsprechend Abschnitt 2.1.8 sind auf der Grundlage der dafür geltenden Anforderungen und technischen Regeln herzustellen und zu kennzeichnen.

2.3 Übereinstimmungsbestätigung der Sedimentations- und Abscheideeinrichtungen

2.3.1 Allgemeines

Die Bestätigung der Übereinstimmung der Sedimentations- und Abscheideeinrichtungen mit den Bestimmungen dieser allgemeinen bauaufsichtlichen Zulassung muss für jedes Herstellwerk mit einer Übereinstimmungserklärung des Herstellers auf Grundlage einer werkeigenen Produktionskontrolle erfolgen. Die Übereinstimmungserklärung hat der Hersteller durch Kennzeichnung der Bauprodukte mit dem Übereinstimmungszeichen (Ü-Zeichen) unter Hinweis auf den Verwendungszweck abzugeben.

2.3.2 Werkseigene Produktionskontrolle

In jedem Herstellwerk ist eine werkseigene Produktionskontrolle einzurichten und durchzuführen. Unter werkseigener Produktionskontrolle wird die vom Hersteller vorzunehmende kontinuierliche Überwachung der Produktion verstanden, mit der dieser sicherstellt, dass die von ihm hergestellten Anlagenteile den Bestimmungen dieser allgemeinen bauaufsichtlichen Zulassung entsprechen.

Die werkseigene Produktionskontrolle soll mindestens die im Folgenden aufgeführten Maßnahmen einschließen.

- Kontrollen und Überprüfung der Herstellung der Behälter:

Die Überprüfung der Herstellung der Behälter erfolgt auf der Grundlage der Bestimmungen der allgemeinen bauaufsichtlichen Zulassung Nr. Z-40.11-205.

Zusätzlich zu den Anforderungswerten gemäß Anlage 4.2 zur allgemeinen bauaufsichtlichen Zulassung Nr. Z-40.11-205 ist an jedem 40. Behälter, jedoch mindestens einmal halbjährlich die Druckfestigkeit des Laminats an einer aus dem fertigen Behältermaterial entnommenen Probe mit einer Länge von 50 mm und einer Breite von 50 mm in paralleler Richtung in Anlehnung an DIN EN 12930-2¹² zu ermitteln. Der Anforderungswert beträgt $\sigma_b \geq 31 \text{ N/mm}^2$.

- Kontrollen und Überprüfung der übrigen Bauteile:

Die Übereinstimmung der übrigen zugelieferten Bauteile mit den Bestimmungen dieser allgemeinen bauaufsichtlichen Zulassung bzw. den Angaben des Antragstellers ist mindestens durch Werksbescheinigungen nach DIN EN 10204¹³ durch die Lieferer nachzuweisen. Die Lieferpapiere sind vom Hersteller der Anlage bei jeder Lieferung auf Übereinstimmung mit der Bestellung zu kontrollieren.

- Kontrollen und Prüfungen, die an fertigen Sedimentations- und Abscheideeinrichtungen durchzuführen sind:

- Maße

Die in den Anlagen 1 bis 3 festgelegten Maße sind mindestens an jeder 10. Sedimentations- und Abscheideeinrichtung pro Nenngröße und Fertigungslinie aber mindestens einmal je Fertigungsmonat zu kontrollieren.

Hinsichtlich der maximal zulässigen Grenzabmessungen gilt DIN 1999-100, Abschnitt 5.8.

- Einbauteile und Zusatzeinrichtungen

Die Vollständigkeit und die Anordnung der Einbauteile und der Zusatzeinrichtungen sind an jeder Sedimentations- und Abscheideeinrichtung zu prüfen.

12	DIN EN 12390-2:2019-10	Prüfung von Festbeton – Teil 2: Herstellung und Lagerung von Probekörpern für Festigkeitsprüfungen
13	DIN EN 10204:2005-01	Metallische Erzeugnisse; Arten von Prüfbescheinigungen

Die Funktionsfähigkeit und die Dichtheit der selbsttätigen Verschlusseinrichtung sind mindestens 1 x vierteljährlich gemäß DIN EN 858-1, Abschnitt 8.3.2 zu prüfen.

Die Ergebnisse der werkseigenen Produktionskontrolle sind aufzuzeichnen und auszuwerten. Die Aufzeichnungen müssen mindestens folgende Angaben enthalten:

- Bezeichnung des Bauprodukts bzw. der Ausgangsmaterialien und der Anlagenteile einschließlich der Einbauteile
- Art der Kontrolle oder Prüfung
- Datum der Herstellung und der Prüfung des Bauprodukts bzw. des Ausgangsmaterials oder der Anlagenteile
- Ergebnis der Kontrollen und Prüfungen und, soweit zutreffend, Vergleich mit den Anforderungen
- Unterschrift des für die werkseigene Produktionskontrolle Verantwortlichen

Die Aufzeichnungen der werkseigenen Produktionskontrolle sind mindestens fünf Jahre im Herstellwerk aufzubewahren. Sie sind dem Deutschen Institut für Bautechnik und der zuständigen obersten Bauaufsichtsbehörde oder der zuständigen Wasserbehörde auf Verlangen vorzulegen.

Bei ungenügendem Prüfergebnis sind vom Hersteller unverzüglich die erforderlichen Maßnahmen zur Abstellung des Mangels zu treffen. Bauprodukte, die den Anforderungen nicht entsprechen, sind so zu handhaben, dass Verwechslungen mit übereinstimmenden ausgeschlossen werden. Nach Abstellung des Mangels ist - soweit technisch möglich und zum Nachweis der Mängelbeseitigung erforderlich - die betreffende Prüfung unverzüglich zu wiederholen.

2.4 Übereinstimmungsbestätigung der weiteren Sedimentationseinrichtungen

2.4.1 Allgemeines

Die Bestätigung der Übereinstimmung der weiteren Sedimentationseinrichtungen mit den Bestimmungen dieser allgemeinen bauaufsichtlichen Zulassung muss für jedes Herstellwerk mit einer Übereinstimmungserklärung des Herstellers auf Grundlage einer werkseigenen Produktionskontrolle erfolgen. Die Übereinstimmungserklärung hat der Hersteller durch Kennzeichnung der Bauprodukte mit dem Übereinstimmungszeichen (Ü-Zeichen) unter Hinweis auf den Verwendungszweck abzugeben.

2.4.2 Werkseigene Produktionskontrolle

In jedem Herstellwerk ist eine werkseigene Produktionskontrolle einzurichten und durchzuführen. Unter werkseigener Produktionskontrolle wird die vom Hersteller vorzunehmende kontinuierliche Überwachung der Produktion verstanden, mit der dieser sicherstellt, dass die von ihm hergestellten Anlagenteile den Bestimmungen dieser allgemeinen bauaufsichtlichen Zulassung entsprechen.

Die werkseigene Produktionskontrolle soll mindestens die im Folgenden aufgeführten Maßnahmen einschließen.

- Kontrollen und Überprüfung der Herstellung der Behälter:

Die Überprüfung der Herstellung der Behälter erfolgt auf der Grundlage der Bestimmungen der allgemeinen bauaufsichtlichen Zulassung Nr. Z-40.11-205.

Zusätzlich zu den Anforderungswerten gemäß Anlage 4.2 zur allgemeinen bauaufsichtlichen Zulassung Nr. Z-40.11-205 ist an jedem 40. Behälter, jedoch mindestens einmal halbjährlich die Druckfestigkeit des Laminats an einer aus dem fertigen Behältermaterial entnommenen Probe mit einer Länge von 50 mm und einer Breite von 50 mm in paralleler Richtung in Anlehnung an DIN EN 12930-2 zu ermitteln. Der Anforderungswert beträgt $\sigma_b \geq 31 \text{ N/mm}^2$.

- Kontrollen und Überprüfung der übrigen Bauteile:
Die Übereinstimmung der übrigen zugelieferten Bauteile mit den Bestimmungen dieser allgemeinen bauaufsichtlichen Zulassung bzw. den Angaben des Antragstellers ist mindestens durch Werksbescheinigungen nach DIN EN 10204 durch die Lieferer nachzuweisen. Die Lieferpapiere sind vom Hersteller der weiteren Sedimentationseinrichtungen bei jeder Lieferung auf Übereinstimmung mit der Bestellung zu kontrollieren.
- Kontrollen und Prüfungen, die an fertigen Sedimentationseinrichtungen durchzuführen sind:

- Maße

Die in der Anlage 5 festgelegten Maße sind mindestens an jeder 10. Sedimentationseinrichtung pro Baugröße und Fertigungslinie aber mindestens einmal je Fertigungsmonat zu kontrollieren.

Hinsichtlich der maximal zulässigen Grenzabmessungen gilt DIN 1999-100, Abschnitt 5.8.

- Einbauteile

Die Vollständigkeit und die Anordnung der Einbauteile sind an jeder weiteren Sedimentationseinrichtung zu prüfen.

Die Ergebnisse der werkseigenen Produktionskontrolle sind aufzuzeichnen und auszuwerten. Die Aufzeichnungen müssen mindestens folgende Angaben enthalten:

- Bezeichnung des Bauprodukts bzw. der Ausgangsmaterialien und der Anlagenteile einschließlich der Einbauteile
- Art der Kontrolle oder Prüfung
- Datum der Herstellung und der Prüfung des Bauprodukts bzw. des Ausgangsmaterials oder der Anlagenteile
- Ergebnis der Kontrollen und Prüfungen und, soweit zutreffend, Vergleich mit den Anforderungen
- Unterschrift des für die werkseigene Produktionskontrolle Verantwortlichen

Die Aufzeichnungen der werkseigenen Produktionskontrolle sind mindestens fünf Jahre im Herstellwerk aufzubewahren. Sie sind dem Deutschen Institut für Bautechnik und der zuständigen obersten Bauaufsichtsbehörde oder der zuständigen Wasserbehörde auf Verlangen vorzulegen.

Bei ungenügendem Prüfergebnis sind vom Hersteller unverzüglich die erforderlichen Maßnahmen zur Abstellung des Mangels zu treffen. Bauprodukte, die den Anforderungen nicht entsprechen, sind so zu handhaben, dass Verwechslungen mit übereinstimmenden ausgeschlossen werden. Nach Abstellung des Mangels ist - soweit technisch möglich und zum Nachweis der Mängelbeseitigung erforderlich - die betreffende Prüfung unverzüglich zu wiederholen.

3 Bestimmungen für Planung, Bemessung und Ausführung der Anlage

3.1 Planung

Jede Anlage ist unter Berücksichtigung der Anwendungsbereiche und der maßgebenden Dichte der tatsächlich anfallenden Flüssigkeiten gemäß Abschnitt 1, dem tatsächlichen Abwasseranfall aller zum Anschluss vorgesehenen Abwassererzeuger sowie der Einbaubedingungen vor Ort unter Verwendung der Bauprodukte nach Abschnitt 2 wie folgt zu planen.

- Abwassertechnische Bemessung nach Abschnitt 3.2
- Bautechnische Bemessung nach Abschnitt 3.3
- Planung des Schutzes gegen Austritt von abgeschiedenen Flüssigkeiten nach Abschnitt 3.4

**Allgemeine bauaufsichtliche Zulassung/
Allgemeine Bauartgenehmigung**

Nr. Z-83.8-52

Seite 13 von 16 | 9. April 2020

- Planung der Zugänglichkeit
- Planung der Ausführung der Probenahmeeinrichtung
- Planung des Anschlusses nach Abschnitt 3.5

Im Übrigen sind, sofern zutreffend, die Baugrundsätze und die Anforderungen an die Planung für Abscheideranlagen für Leichtflüssigkeiten gemäß DIN 1999-100, Abschnitte 5.1, 5.2, 5.6, 5.11, 11.1, 11.2, 11.3, 11.5, 11.7, 11.8 und 11.9 bei der Planung zu berücksichtigen.

Bei Verwendung der Bauprodukte nach den Abschnitten 2.1.1 und 2.1.2.1 und unter der Voraussetzung, dass die Anlage bis zur Oberkante der Schachtabdeckung in den Baugrund eingebaut ist, werden die Anforderungen an den Brandschutz erfüllt.

3.2 Abwassertechnische Bemessung

3.2.1 Abscheideeinrichtung

Der maximale Volumenstrom (Abwasseranfall) und die dafür erforderliche Nenngröße der Abscheideeinrichtung sind in Abhängigkeit von den anfallenden Flüssigkeiten gemäß DIN EN 858-2¹⁴, Abschnitte 4.3 und 4.4 und der DIN 1999-100, Abschnitt 10 und/oder DIN 1999-101¹⁵, Abschnitt 6 zu ermitteln.

Die erforderliche Speichermenge abscheidbarer Flüssigkeiten ist unter Berücksichtigung der Anwendungsbereiche und den Bedingungen vor Ort in Verbindung mit den dafür geltenden gesetzlichen und technischen Regelungen (z.B. AwSV¹⁶, TRwS 781) festzulegen bzw. zu ermitteln.

Die Speichermenge der Abscheideeinrichtung, bezogen auf eine Dichte der abscheidbaren Flüssigkeiten von 0,85 g/cm³, und die Überhöhung der Oberkante des Rahmens der niedrigsten Schachtabdeckung über dem maßgebenden Niveau des Abwasserzuflusses bzw. der Rückstauenebene in Abhängigkeit vom Schachtdurchmesser sind der nachfolgenden Tabelle 2 zu entnehmen:

Tabelle 2: Überhöhung

NS	Typ	Speichermenge abscheidbare Flüssigkeiten bei Abscheideeinrichtungen l	Überhöhung bei Schachtdurchmesser	Überhöhung bei Schachtdurchmesser
			800 cm	1000 cm
6	LPA 06-1200	700	26	19
6	LPA 06-6460	700	26	19
10	LPA 10-2500	700	26	19
10	LPA 10-6460	700	26	19
15	LPA 15-3000	1010	35	24
15	LPA 15-8960	1470	49	34
20	LPA 20-5000	1420	48	33
20	LPA 20-8960	1470	49	34

¹⁴ DIN 858-2:2003-10 Abscheideranlagen für Leichtflüssigkeiten (z. B. Öl und Benzin) - Teil 2: Wahl der Nenngröße, Einbau, Betrieb und Wartung

¹⁵ DIN 1999-101:2009-05 Abscheideranlagen für Leichtflüssigkeiten - Teil 101: Zusätzliche Anforderungen an Abscheideranlagen nach DIN EN 858-1, DIN EN 858-2 und DIN 1999-100 für Leichtflüssigkeiten mit Anteilen von Biodiesel bzw. Fettsäure-Methylester (FAME)

¹⁶ Verordnung über Anlagen zum Umgang mit wassergefährdenden Stoffen (AwSV) vom 18. April 2017

Die erforderliche Überhöhung kann auch unter Berücksichtigung der maximalen Speichermengen an abgeschiedener Leichtflüssigkeit gemäß DIN 1999-100, Anhang B im Einzelfall ermittelt werden.

Die Ermittlung der Überhöhung im Einzelfall ist zu dokumentieren. Die Dokumentation ist den Bauakten zur Anlage beizufügen.

3.2.2 Sedimentationseinrichtung

Das erforderliche Volumen der Sedimentationseinrichtung ist gemäß DIN EN 858-2, Tabelle 5, in Verbindung mit DIN 1999-100, Abschnitt 10.1 zu ermitteln. Die Bestimmung in Fußnote a nach DIN EN 858-2, Tabelle 5 gilt nicht. Stattdessen gilt: ^a *Nicht für Anlagen kleiner als oder gleich NS 10, ausgenommen überdachte Parkflächen.*

Das erforderliche Volumen des Sedimentsammelraums muss mindestens 50 % des ermittelten erforderlichen Volumens der Sedimentationseinrichtung betragen.

Sofern das in der Anlage vorhandene Volumen des Sedimentsammelraums nicht dem erforderlichen Volumen entspricht, ist der Anlage eine weitere Sedimentationseinrichtung gemäß Abschnitt 2.1.5 und den Angaben der Anlage 5 mit einem Volumen von mindestens 100 x NS vorzuschalten.

3.3 Bautechnische Bemessung

Der Einbau ist entsprechend den in dem Standsicherheitsnachweis gemäß Abschnitt 2.1.1 zugrunde gelegten Randbedingungen und den Einbaubedingungen vor Ort zu planen.

Bei Verwendung von Probenahmeschächten aus PP oder PE ist für diese der Nachweis der Tragfähigkeit und Gebrauchstauglichkeit im Einzelfall zu erbringen.

3.4 Schutz gegen Austritt von abgeschiedenen Flüssigkeiten

Für den Schutz gegen Austritt von abgeschiedenen Flüssigkeiten gilt DIN EN 858-2, Abschnitt 5.6.

Der Einbau der Anlagen ist so zu planen, dass die Oberkante des Rahmens der niedrigsten Schachtabdeckung gegenüber dem maßgebenden Niveau der Zulaufseite mindestens eine Überhöhung gemäß Abschnitt 3.2.1 besitzt.

Im Übrigen gilt DIN 1999-100, Abschnitt 11.7.

3.5 Anschlüsse an weiterführende Rohrleitungen

Zum Anschluss der Zu- und Ablaufstutzen der Sedimentations- und Abscheideeinrichtung und ggf. der weiteren Sedimentationseinrichtung an die weiterführenden Rohrleitungen sind gelenkige Verbindungen vorzusehen.

Zum Potentialausgleich ist die Erdung der ableitfähigen Stutzen der Zu- und Ablaufteile vorzusehen.

3.6 Ausführung

3.6.1 Allgemeines

Die Anlage ist entsprechend den Planungen und der Bemessungen gemäß der Abschnitte 3.1 bis 3.5 und den nachfolgenden Bestimmungen einzubauen.

Der Einbau der Anlage ist nur durch Firmen durchzuführen, die über fachliche Erfahrungen, geeignete Geräte und Einrichtungen sowie ausreichend geschultes Personal verfügen.

Zur Vermeidung von Gefahren für Beschäftigte und Dritte sind die einschlägigen Unfallverhütungsvorschriften zu beachten.

Die Anlagen sind nach den Vorgaben des Antragstellers unter Berücksichtigung der in den Standsicherheitsnachweisen für die Bauteile zugrunde liegenden Randbedingungen einzubauen.

Die Schächte sind gemäß den Bedingungen der von Prof. Dr.-Ing. G. Nonhoff, Labor für Faserverbundstoffe Aachen geprüften statischen Berechnung der Ingenieurgesellschaft TSCHESLOG und BECK TBI 1303-4 auszuführen. Der Übergang vom Schacht zur Schacht-abdeckung ist dauerhaft dicht auszuführen.

Hinsichtlich der Maße von Einsteig- und Kontrollschächten gelten die Anforderungen von DIN EN 476¹⁷, Abschnitt 6.

Bei Anlagen der Gruppe E1 gemäß den Angaben der Anlage 7 ist der Einbauort durch geeignete Maßnahmen (Einfriedungen, Warnschilder) gegen unzulässiges Überfahren zu sichern.

Rohrleitungen und Rohrverbindungen für die Abwasserleitungen sind in Anlehnung an DIN EN 12056¹⁸ und DIN EN 752¹⁹ in Verbindung mit DIN 1986-100²⁰ auszuführen.

Die selbsttätigen Verschlusseinrichtungen sind so zu tarieren, dass sie bei Flüssigkeiten mit einer Dichte von nicht mehr als 0,85 g/cm³ sicher schließen; wo mit abscheidbaren Flüssigkeiten höherer Dichte zu rechnen ist, sind die selbsttätigen Verschlusseinrichtungen jedoch für die Flüssigkeit mit der höchsten Dichte zu tarieren.

Die Probenahmeeeinrichtung (Probennahmeschacht) ist hinter der Abscheideeinrichtung einzubauen. Bei Verwendung von Probennahmeschächten aus PP oder PE sind die Bedingungen für den Einbau gemäß dem Nachweis der Tragfähigkeit und Gebrauchstauglichkeit im Einzelfall auszuführen.

3.6.2 Übereinstimmungserklärung

Die Bestätigung der Übereinstimmung der Anlage mit den Bestimmungen der allgemeinen Bauartgenehmigung muss für jede eingebaute Anlage mit einer Übereinstimmungserklärung der für die Ausführung verantwortlichen Firma auf der Grundlage folgender Kontrollen erfolgen:

- Die Sedimentations- und Abscheideeinrichtungen sind auf die Kennzeichnung gemäß Abschnitt 2.2.4 zu kontrollieren
- Die weitere Sedimentationseinrichtung (sofern vorhanden) sind auf die Kennzeichnung gemäß Abschnitt 2.2.5 zu kontrollieren
- Übereinstimmung der Anlage mit den Planungsunterlagen
- Durchführung der Maßnahmen der Generalinspektion gemäß DIN 1999-100, Abschnitt 12.7 vor Inbetriebnahme
- Die Rohrleitungen zwischen den Anlagenteilen sind nach DIN EN 1610²¹, Abschnitt 12 auf Dichtheit zu prüfen

Die Ergebnisse der Kontrollen sind aufzuzeichnen.

Bei ungenügendem Prüfergebnis sind vom Hersteller unverzüglich die erforderlichen Maßnahmen zur Abstellung des Mangels zu treffen. Nach Abstellung des Mangels ist - soweit technisch möglich und zum Nachweis der Mängelbeseitigung erforderlich - die betreffende Prüfung unverzüglich zu wiederholen.

Die Übereinstimmungserklärung muss mindestens folgende Angaben enthalten:

- Zulassungsnummer
- Bezeichnung des Bauvorhabens
- Art der Kontrollen

17	DIN EN 476:2011-04	Allgemeine Anforderungen an Bauteile für Abwasserleitungen und -kanäle
18	DIN EN 12056:2001-01	Schwerkraftentwässerungsanlagen innerhalb von Gebäuden – Teil 1: Allgemeine und Ausführungsanforderungen
19	DIN EN 752:2017-07	Entwässerungssysteme außerhalb von Gebäuden
20	DIN 1986-100:2016-12	Entwässerungsanlagen für Gebäude und Grundstücke - Teil 100: Bestimmungen in Verbindung mit DIN EN 752 und DIN EN 12056
21	DIN EN 1610:2015-12	Verlegung und Prüfung von Abwasserleitungen und -kanälen

- Datum der Kontrollen
- Ergebnis der Kontrollen und Vergleich mit den Anforderungen
- Unterschrift des für die Ausführungskontrolle Verantwortlichen

Die Aufzeichnungen sowie die Übereinstimmungserklärung sind zu den Bauakten zu nehmen. Sie sind dem Betreiber auszuhändigen und dem Deutschen Institut für Bautechnik und der zuständigen obersten Bauaufsichtsbehörde oder der zuständigen Wasserbehörde auf Verlangen vorzulegen.

4 Bestimmungen für Nutzung, Unterhalt und Wartung

4.1 Allgemeines

Die Abscheidewirkung kann nur dauerhaft sichergestellt werden, wenn Betrieb und Wartung entsprechend den nachfolgenden Bestimmungen durchgeführt werden.

Jeder Anlage ist vom Hersteller eine Betriebs- und Wartungsanleitung beizufügen, die die Bestimmungen zum Betrieb nach DIN 1999-100, Abschnitt 12 sowie Angaben zu Möglichkeiten und Grenzen der Reparatur der Beschichtung enthalten muss. Die Wartungsanleitung für die Koaleszenzeinrichtung muss inhaltlich mindestens den Angaben der Anlage 4 entsprechen.

Betriebstagebuch und Prüfberichte sind vom Betreiber aufzubewahren und auf Verlangen den zuständigen Aufsichtsbehörden oder den Betreibern der nachgeschalteten kommunalen Schmutz- oder Mischwasseranlagen vorzulegen.

4.2 Betriebsbedingungen

In die Anlagen dürfen nur Abwässer eingeleitet werden, die mit Flüssigkeiten gemäß Abschnitt 1 verunreinigt sind.

Das zu behandelnde Abwasser darf keine organischen Komplexbildner, die einen DOC-Eliminierungsgrad nach 28 Tagen von mindesten 80 % entsprechend Nr. 406 der Anlage "Analysen- und Messverfahren" der Abwasserverordnung nicht erreichen, sowie keine organisch gebundenen Halogene enthalten, die aus Wasch- und Reinigungsmitteln oder sonstigen Betriebs- und Hilfsstoffen stammen.

Im Übrigen gelten die Betriebsbedingungen gemäß DIN 1999-100, Abschnitt 12.2.

4.3 Maßnahmen zur Eigenkontrolle, Wartung und Überprüfung

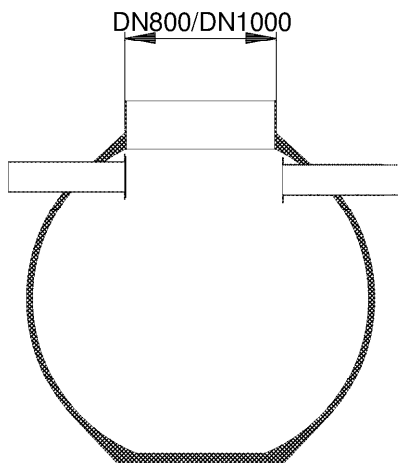
Für die Eigenkontrolle, Wartung und Überprüfung der Anlagen gilt DIN 1999-100, Abschnitte 12.3 bis 12.8, sofern nachfolgend nichts anderes bestimmt ist.

Die Koaleszenzeinrichtung ist gemäß den Angaben der Anlage 4 zu warten.

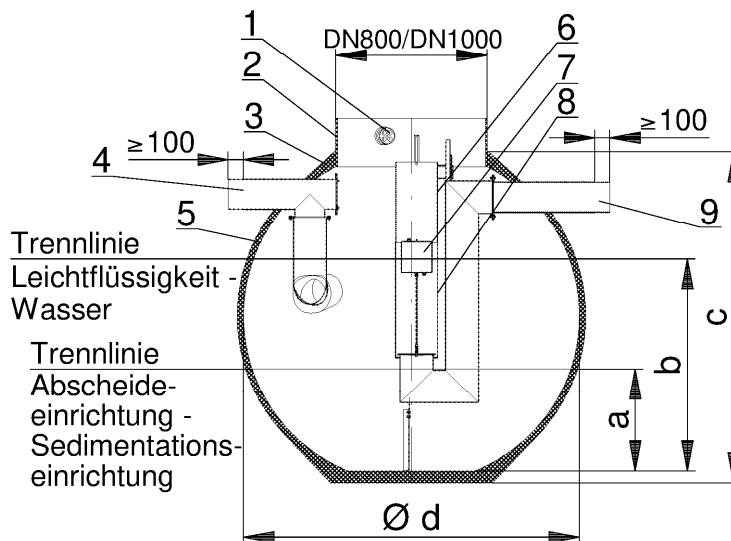
Dagmar Wahrmond
Referatsleiterin

Beglaubigt
Stefan Hartstock

optional: weitere Sedimentationseinrichtung



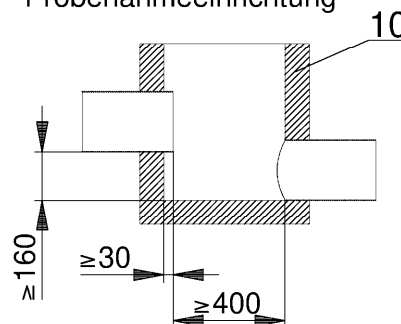
Sedimentations- und Abscheideeinrichtung



Bauteile

Pos.	Benennung	Material
1	Kabeldurchführung	Kunststoff, NBR
2	Schacht	GFK
3	Behälter	GFK und Reaktionsharzbeton
4	Zulaufteil	Edelstahl 1.4301
5	Innenbeschichtung	GFK
6	Schwimmerkorb	Edelstahl 1.4301
7	Schwimmer	Edelstahl 1.4301
8	Koaleszenzeinsatz	Edelstahl 1.4301 + PP
9	Ablaufteil	Edelstahl 1.4301
10	Probenahme-einrichtung	Beton nach DIN 4034-1 oder Kunststoff (PE oder PP) mit statischem Nachweis

Probenahmeeinrichtung



Legende

Abkürzung	vollständige Bezeichnung
NS	Nenngröße
V_{SF}	Volumen Sedimentationseinrichtung
V_{LF}	Leichtflüssigkeitsspeichervolumen

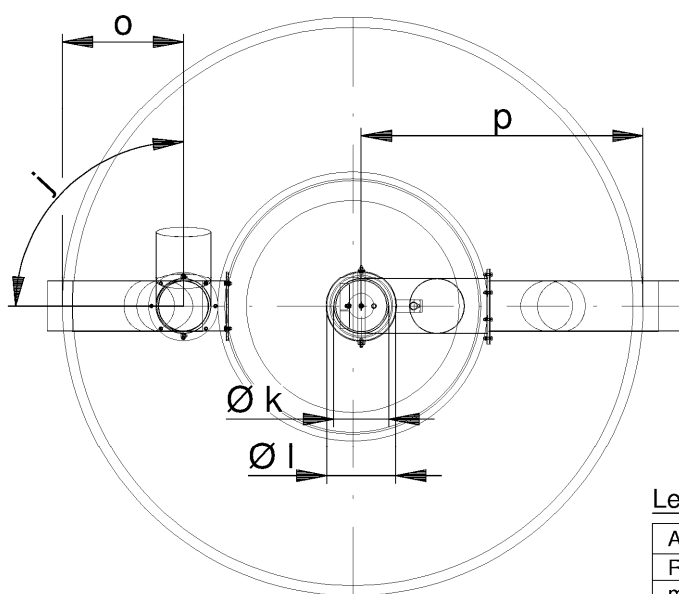
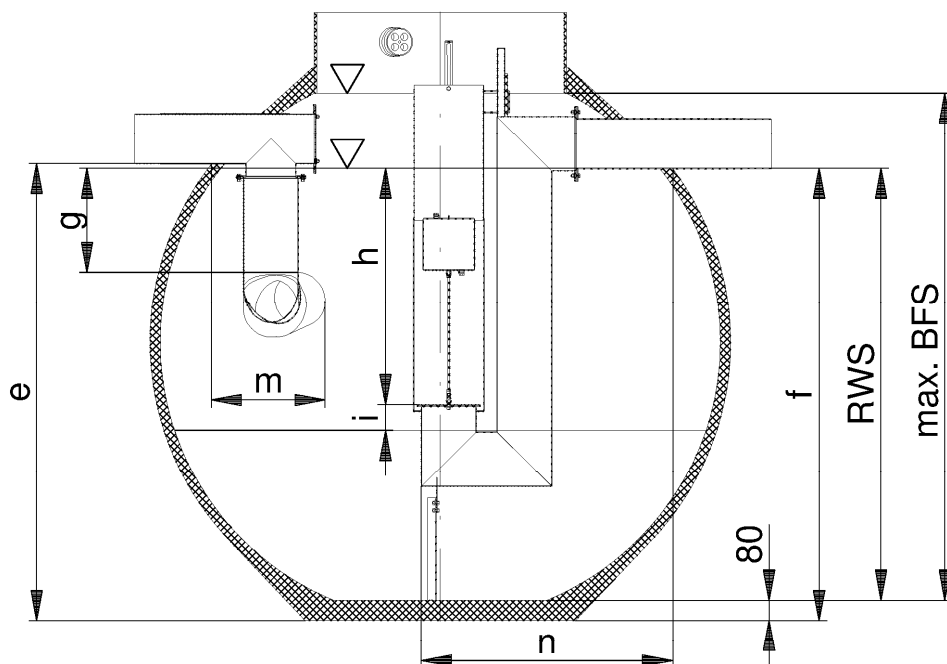
Maßtabelle

Typ	NS	V_{SF} [l]	V_{LF} [l]	Zu-/Ablauf [DN]	a [mm]	b [mm]	c [mm]	d [mm]
LPA 06-1200	6	600	700	150	390	710	1.430	2.045
LPA 06-6460	6	3.230	700	150	1.130	1.490	2.200	2.210
LPA 10-2500	10	1.250	700	150	610	970	1.700	2.140
LPA 10-6460	10	3.230	700	150	1.130	1.490	2.200	2.210
LPA 15-3000	15	1.500	1.010	200	680	1.490	2.200	2.210
LPA 15-8960	15	4.480	1.470	200	1.075	1.805	2.600	2.680
LPA 20-5000	20	2.500	1.420	200	730	1.460	2.250	2.650
LPA 20-8960	20	4.480	1.470	200	1.075	1.805	2.600	2.680

Anlagen zur Begrenzung von Kohlenwasserstoffen in mineralölhaltigen Abwässern mit Anteilen an Biodiesel, Bioheizöl und Ethanol - System A -

Übersicht - LPA

Anlage 1



Legende

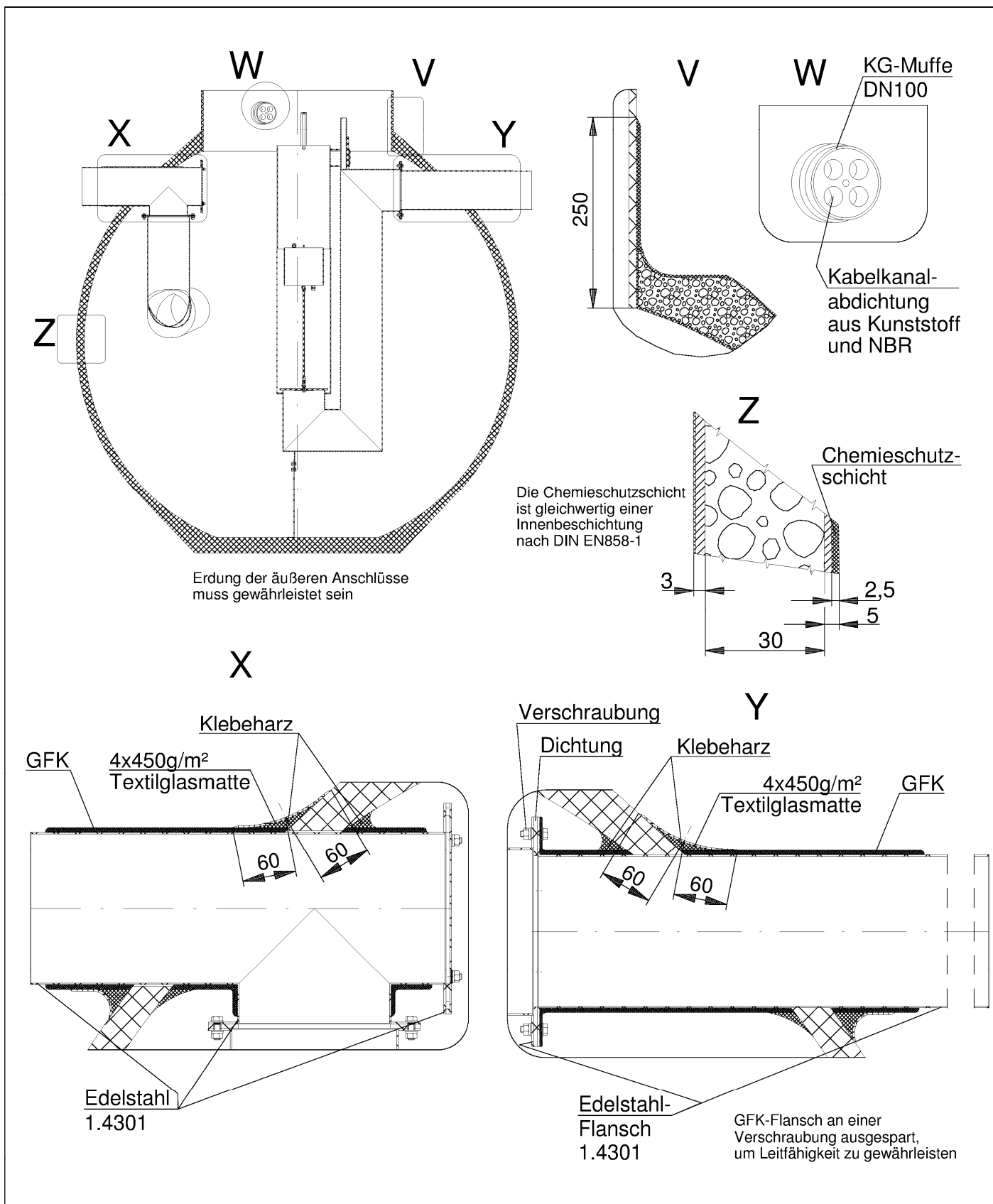
Abkürzung	vollständige Bezeichnung
RWS	Ruhewasserstand
max. BFS	max. Betriebsflüssigkeitsspiegel

Typ	RWS [mm]	max. BFS [mm]	e [mm]	f [mm]	g [mm]	h [mm]	i [mm]	j [°]	k [mm]	l [mm]	m [mm]	n [mm]	o [mm]	p [mm]
LPA 06-1200	940	1.103	1.040	1.020	260	480	70	90	168	219	281	835	352	892
LPA 06-6460	1.720	1.883	1.820	1.800	260	480	110	90	168	219	265	821	441	981
LPA 10-2500	1.200	1.435	1.300	1.280	260	480	110	90	168	219	281	835	407	947
LPA 10-6460	1.720	1.955	1.820	1.800	260	480	110	90	168	219	265	821	441	981
LPA 15-3000	1.720	1.993	1.820	1.800	415	940	100	90	219	273	353	990	486	1110
LPA 15-8960	2.115	2.388	2.215	2.195	415	940	100	90	219	273	569	1211	715	1340
LPA 20-5000	1.770	2.121	1.870	1.850	415	940	100	45	219	324	148	1226	550	1270
LPA 20-8960	2.115	2.466	2.215	2.195	415	940	100	45	219	324	179	1157	565	1285

Anlagen zur Begrenzung von Kohlenwasserstoffen in mineralölhaltigen Abwässern mit Anteilen an Biodiesel, Bioheizöl und Ethanol - System A -

Maße

Anlage 2



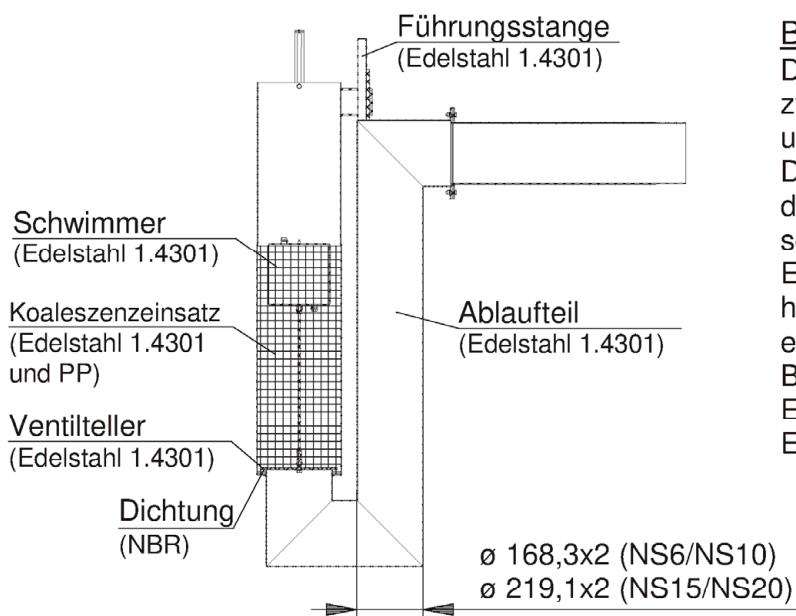
Elektronische Kopie der abZ des DIBt: Z-83.8-52

Anlagen zur Begrenzung von Kohlenwasserstoffen in mineralöhlhaltigen Abwässern mit Anteilen an Biodiesel, Bioheizöl und Ethanol - System A -

Details Behälter

Anlage 3

selbsttätige Verschlusseinrichtung



Beschreibung Koaleszenzeinrichtung

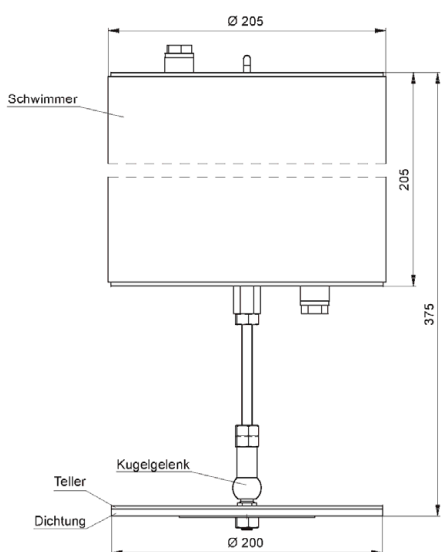
Der Koaleszenzeinsatz besteht aus einem zylindrischen Edelstahlgitter 30 x 30 x 3 und fungiert als Schwimmerführung. Durch eine Führungsstange wird die Einheit automatisch zentriert, so dass der Koaleszenzeinsatz ohne Entleerung der Anlage herausgenommen und wieder eingesetzt werden kann. Bei der Nenngröße 20 ist das Edelstahlgitter mit 3 Doppellagen Edelstahl-Polypropylen-Gestrick umwickelt.

Wartungshinweise

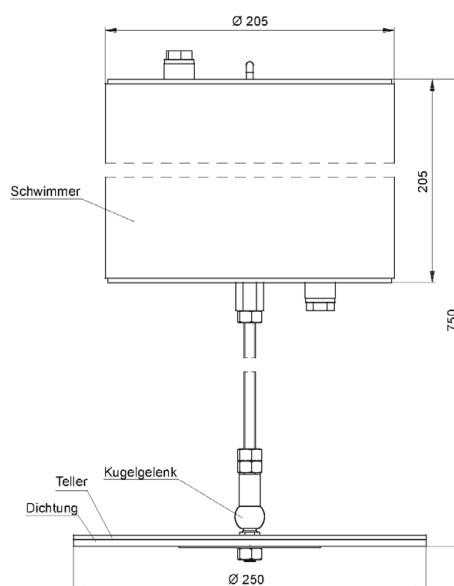
Die Notwendigkeit zur Reinigung kann im Rahmen der monatlichen Eigenkontrolle durch visuelle Prüfung des Einsatzes festgestellt werden. Aus der Betriebserfahrung können sich je nach Abwasserzusammensetzung andere Reinigungsintervalle ergeben.

Zur Reinigung wird der Koaleszenzkorb entnommen, mit Wasser gespült und anschließend wieder in die Anlage eingesetzt. Bei Beschädigungen ist der Koaleszenzeinsatz zu tauschen.

Schwimmer NS6 / NS10



Schwimmer NS15 / NS20

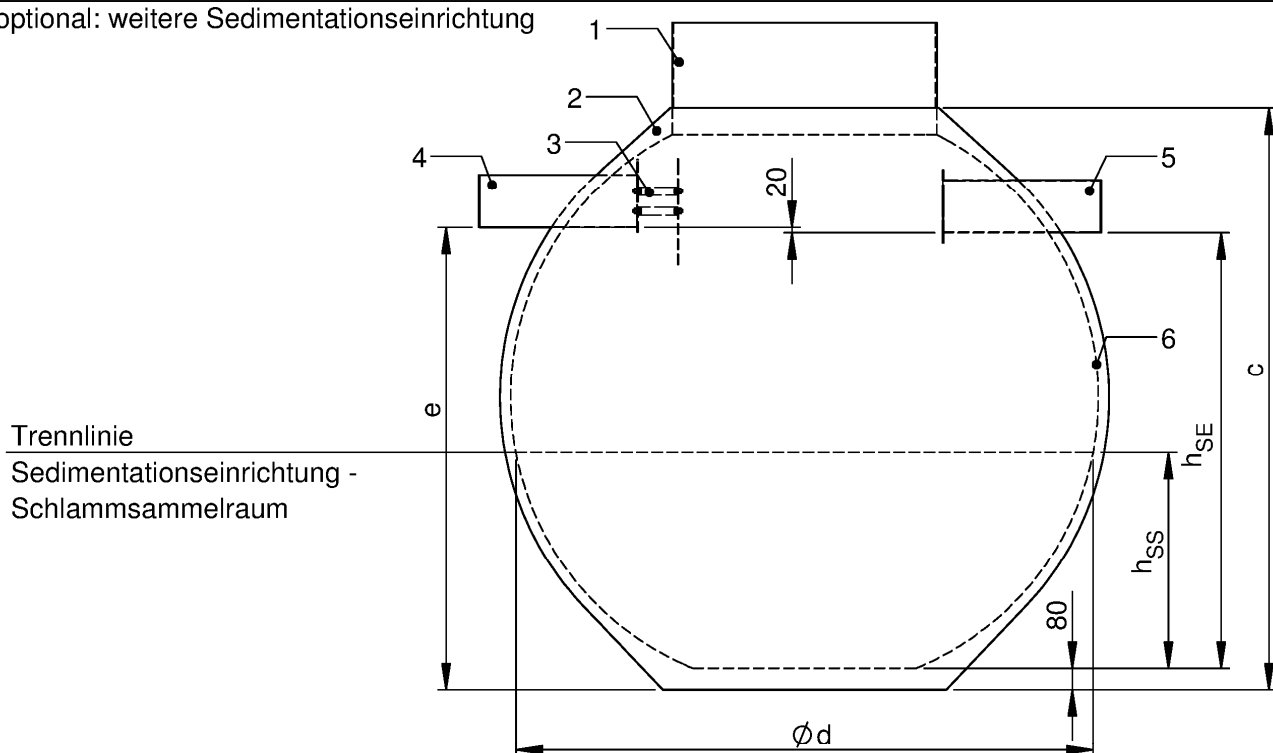


Anlagen zur Begrenzung von Kohlenwasserstoffen in mineralöhlhaltigen Abwässern mit Anteilen an Biodiesel, Bioheizöl und Ethanol - System A -

Details Einbauteile

Anlage 4

optional: weitere Sedimentationseinrichtung



Trennlinie
Sedimentationseinrichtung -
Schlammsammelraum

Legende

Abkürzung	vollständige Bezeichnung
V_{SS}	Volumen Schlammsammelraum
h_{SS}	Höhe Schlammsammelraum
V_{SE}	Volumen Sedimentationseinrichtung
h_{SE}	Höhe Sedimentationseinrichtung

Bauteile

Pos.	Benennung	Material
1	Schacht	GFK
2	Behälter	GFK und Reaktionsharzbeton
3	Prallblech	Edelstahl 1.4301
4	Zulaufrohr	Edelstahl 1.4301
5	Ablaufrohr	Edelstahl 1.4301
6	Innenbeschichtung	GFK

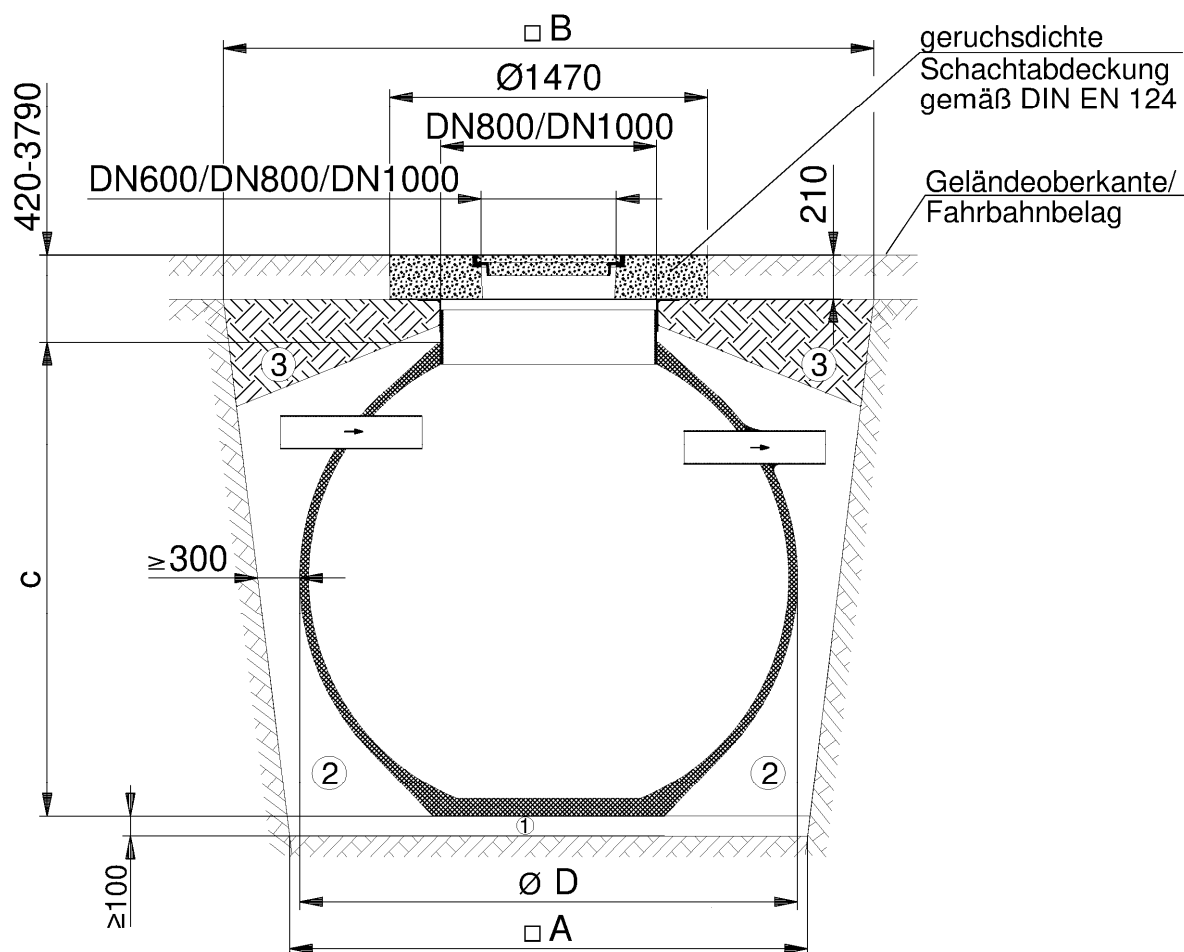
Masstabelle

Typ	c (mm)	ϕd (mm)	e (mm)	V_{SS} (Liter)	h_{SS} (mm)	V_{SE} (Liter)	h_{SE} (mm)
SLP 2200	1.430	2.045	1.040	1.100	555	2.200	940
SLP 3100	1.700	2.140	1.300	1.550	690	3.100	1.200
SLP 5100	2.200	2.210	1.820	2.550	960	5.100	1.720
SLP 5600	1.850	2.600	1.500	2.800	785	5.600	1.400
SLP 7600	2.250	2.650	1.870	3.800	975	7.600	1.770
SLP 9500	2.600	2.680	2.215	4.750	1.155	9.500	2.115

Anlagen zur Begrenzung von Kohlenwasserstoffen in mineralöhlhaltigen Abwässern mit
Anteilen an Biodiesel, Bioheizöl und Ethanol - System A -

Weitere Sedimentationseinrichtung SLP (optional)

Anlage 5



Maßtabelle

Typ	c [mm]	D [mm]	A [mm]	B [mm]
LPA 06-1200 / SLP 2200	1.430	2.100	2.300	4.000
LPA 06-6460 / SLP 5100	2.200	2.300	2.500	3.900
LPA 10-2500 / SLP 3100	1.700	2.200	2.300	4.100
LPA 10-6460	2.200	2.300	2.500	3.900
LPA 15-3000	2.200	2.300	2.500	3.900
LPA 15-8960 / SLP 9500	2.600	2.800	3.000	4.400
LPA 20-5000 / SLP 7600	2.250	2.700	2.900	4.400
LPA 20-8960	2.600	2.800	3.000	4.400
SLP 5600	1.850	2.700	2.900	4.300

- 1 Sand oder anstehender Boden in rieselfähigem Zustand, Körnung max. 16mm
2 Sand oder anstehender Boden in rieselfähigem Zustand, Körnung max. 40mm
3 Aushub

Wird die Baugrube vor dem Einbau oder während des Einbaus begangen, ist die Baugrube entsprechend DIN4124 auszubilden.

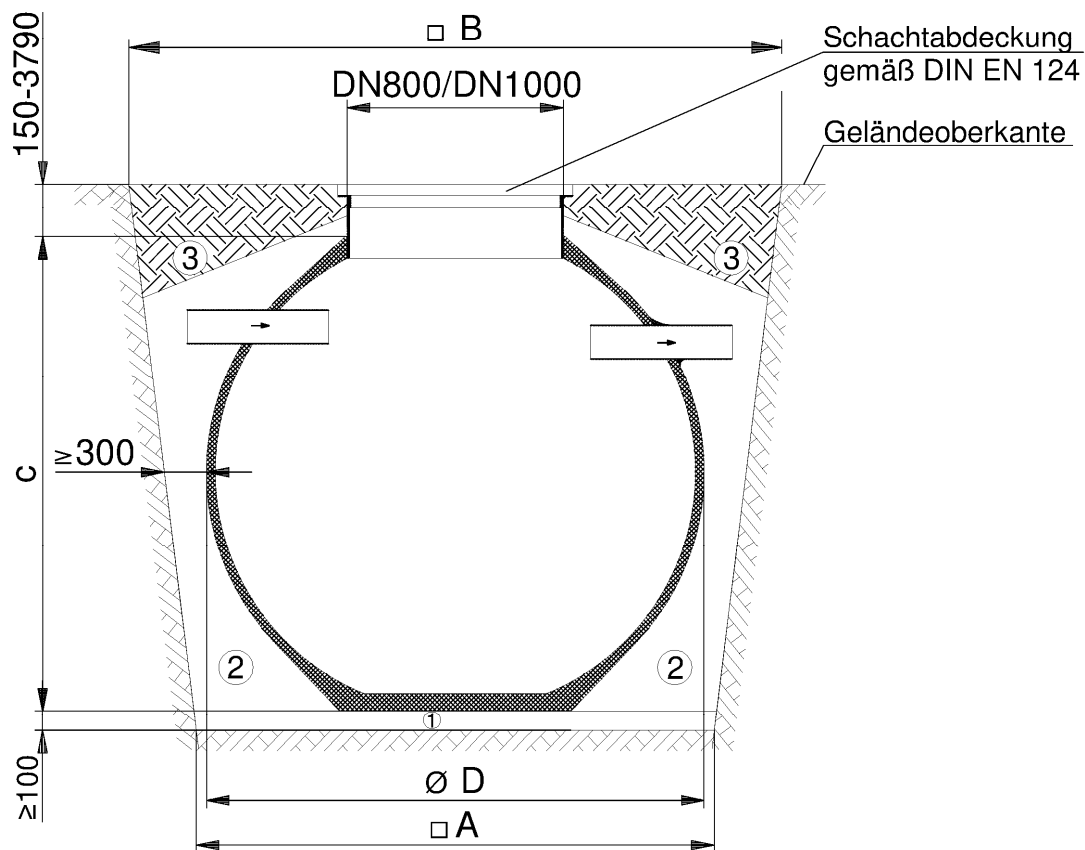
Wird die Baugrube nicht begangen, darf die Baugrube entsprechend der Zeichnung ausgebildet werden.

Bei anstehendem Grundwasser ist eine Auftriebssicherung nach Anlage 8 vorzusehen.

Anlagen zur Begrenzung von Kohlenwasserstoffen in mineralölhaltigen Abwässern mit Anteilen an Biodiesel, Bioheizöl und Ethanol - System A -

Erdeinbau Gruppe E4

Anlage 6



- 1 Sand oder anstehender Boden in rieselfähigem Zustand, Körnung max. 16mm
2 Sand oder anstehender Boden in rieselfähigem Zustand, Körnung max. 40mm
3 Aushub

Maßtabelle

Typ	c [mm]	D [mm]	A [mm]	B [mm]
LPA 06-1200 / SLP 2200	1.430	2.100	2.300	4.000
LPA 06-6460 / SLP 5100	2.200	2.300	2.500	3.900
LPA 10-2500 / SLP 3100	1.700	2.200	2.300	4.100
LPA 10-6460	2.200	2.300	2.500	3.900
LPA 15-3000	2.200	2.300	2.500	3.900
LPA 15-8960 / SLP 9500	2.600	2.800	3.000	4.400
LPA 20-5000 / SLP 7600	2.250	2.700	2.900	4.400
LPA 20-8960	2.600	2.800	3.000	4.400
SLP 5600	1.850	2.700	2.900	4.300

Wird die Baugrube vor dem Einbau oder während des Einbaus begangen, ist die Baugrube entsprechend DIN4124 auszubilden.

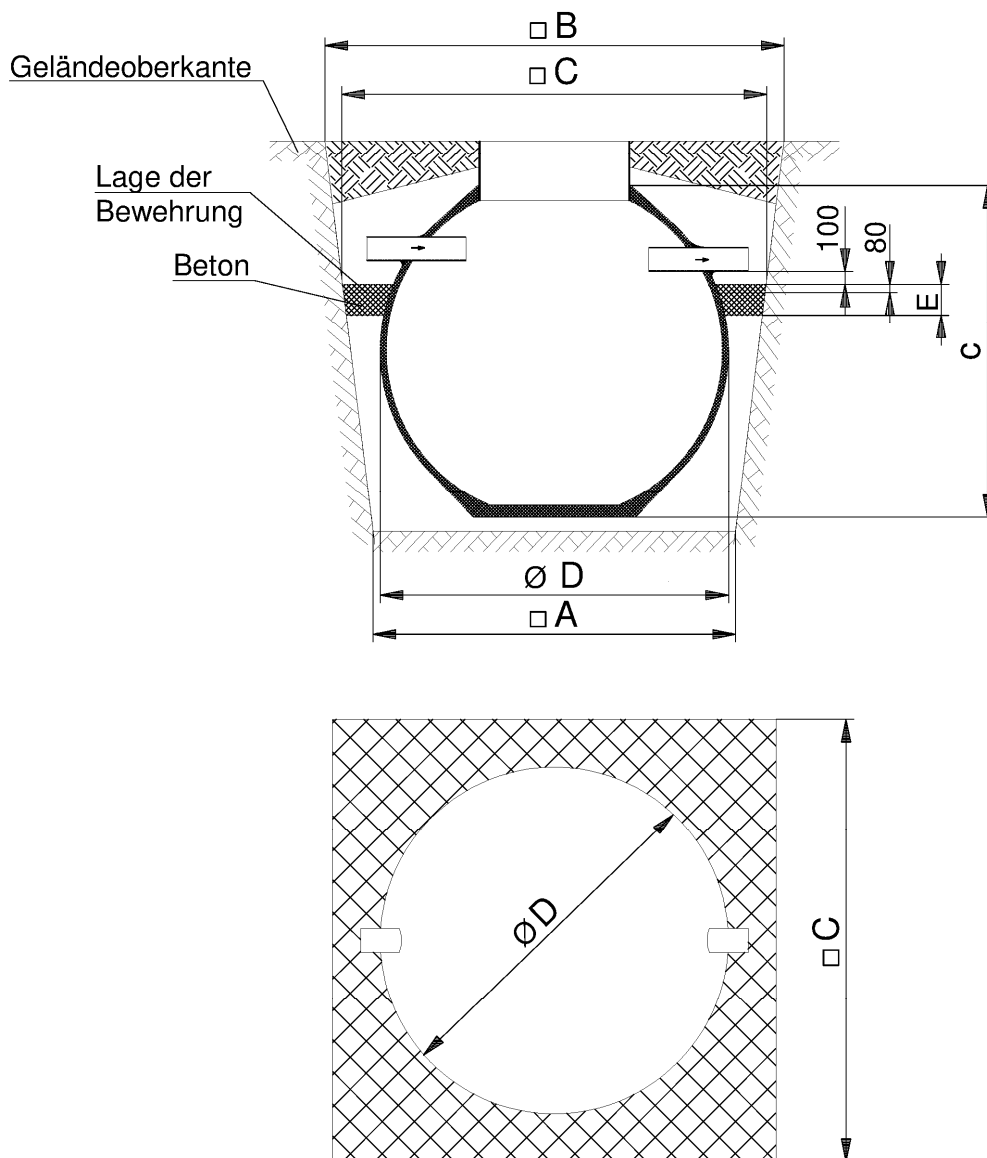
Wird die Baugrube nicht begangen, darf die Baugrube entsprechend der Zeichnung ausgebildet werden.

Bei anstehendem Grundwasser ist eine Auftriebssicherung nach Anlage 8 vorzusehen.

Anlagen zur Begrenzung von Kohlenwasserstoffen in mineralölhaltigen Abwässern mit Anteilen an Biodiesel, Bioheizöl und Ethanol - System A -

Erdeinbau Gruppe E1

Anlage 7



Maßtabelle

Typ	c	D	A	B	C	E	Auftriebs- sicherung Beton	Bewehrung	erforderlich bei Grundwasser unter Geländeoberkante
	[mm]	[mm]	[mm]	[mm]	[mm]	[mm]	[m ³]	[Ringanker]	[mm]
LPA 06-1200 / SLP 2200	1.430	2.100	2.300	4.000	3.300	250	1,50	IVS 3d10	≤ 700
LPA 06-6460 / SLP 5100	2.200	2.300	2.500	3.900	3.400	250	1,50	IVS 3d10	≤ 900
LPA 10-2500 / SLP 3100	1.700	2.200	2.300	4.100	3.400	250	1,50	IVS 3d10	≤ 800
LPA 10-6460	2.200	2.300	2.500	3.900	3.400	250	1,50	IVS 3d10	≤ 900
LPA 15-3000	2.200	2.300	2.500	3.900	3.400	250	1,50	IVS 3d10	≤ 900
LPA 15-8960 / SLP 9500	2.600	2.800	3.000	4.400	4.000	550	5,00	IVS 5d10	≤ 1.150
LPA 20-5000 / SLP 7600	2.250	2.700	2.900	4.400	3.900	400	3,00	IVS 4d10	≤ 900
LPA 20-8960	2.600	2.800	3.000	4.400	4.000	550	5,00	IVS 5d10	≤ 1.150
SLP 5600	1.850	2.700	2.900	4.300	3.900	300	2,00	IVS 3d10	≤ 700

Anlagen zur Begrenzung von Kohlenwasserstoffen in mineralöhlhaltigen Abwässern mit Anteilen an Biodiesel, Bioheizöl und Ethanol - System A -

Erdeinbau mit Auftrittsicherung

Anlage 8