

**Allgemeine
bauaufsichtliche
Zulassung/
Allgemeine
Bauartgenehmigung**

Zulassungsstelle für Bauprodukte und Bauarten

Bautechnisches Prüfamt

Eine vom Bund und den Ländern
gemeinsam getragene Anstalt des öffentlichen Rechts

Mitglied der EOTA, der UEAtc und der WFTAO

Datum:

20.10.2020

Geschäftszeichen:

II 33-1.83.8-29/19-1

Nummer:

Z-83.8-58

Geltungsdauer

vom: **20. Oktober 2020**

bis: **28. April 2025**

Antragsteller:

FUCHS Fertigteilewerke Ost GmbH

Am See 12

01619 Zeithain

Gegenstand dieses Bescheides:

**Anlagen zur Begrenzung von Kohlenwasserstoffen in mineralöhlhaltigen Abwässern mit
Anteilen an Biodiesel, Bioheizöl und Ethanol - System A -
DYWIDAG-Optimus KA-I**

Der oben genannte Regelungsgegenstand wird hiermit allgemein bauaufsichtlich
zugelassen/ genehmigt.

Dieser Bescheid umfasst 15 Seiten und sechs Anlagen.

Diese allgemeine bauaufsichtliche Zulassung/allgemeine Bauartgenehmigung ersetzt die allgemeine
bauaufsichtliche Zulassung/allgemeine Bauartgenehmigung Nr. Z-83.8-58 vom 28. April 2020.

I ALLGEMEINE BESTIMMUNGEN

- 1 Mit diesem Bescheid ist die Verwendbarkeit bzw. Anwendbarkeit des Regelungsgegenstandes im Sinne der Landesbauordnungen nachgewiesen.
- 2 Dieser Bescheid ersetzt nicht die für die Durchführung von Bauvorhaben gesetzlich vorgeschriebenen Genehmigungen, Zustimmungen und Bescheinigungen.
- 3 Dieser Bescheid wird unbeschadet der Rechte Dritter, insbesondere privater Schutzrechte, erteilt.
- 4 Dem Verwender bzw. Anwender des Regelungsgegenstandes sind, unbeschadet weitergehender Regelungen in den "Besonderen Bestimmungen", Kopien dieses Bescheides zur Verfügung zu stellen. Zudem ist der Verwender bzw. Anwender des Regelungsgegenstandes darauf hinzuweisen, dass dieser Bescheid an der Verwendungs- bzw. Anwendungsstelle vorliegen muss. Auf Anforderung sind den beteiligten Behörden ebenfalls Kopien zur Verfügung zu stellen.
- 5 Dieser Bescheid darf nur vollständig vervielfältigt werden. Eine auszugsweise Veröffentlichung bedarf der Zustimmung des Deutschen Instituts für Bautechnik. Texte und Zeichnungen von Werbeschriften dürfen diesem Bescheid nicht widersprechen, Übersetzungen müssen den Hinweis "Vom Deutschen Institut für Bautechnik nicht geprüfte Übersetzung der deutschen Originalfassung" enthalten.
- 6 Dieser Bescheid wird widerruflich erteilt. Die Bestimmungen können nachträglich ergänzt und geändert werden, insbesondere, wenn neue technische Erkenntnisse dies erfordern.
- 7 Dieser Bescheid bezieht sich auf die von dem Antragsteller gemachten Angaben und vorgelegten Dokumente. Eine Änderung dieser Grundlagen wird von diesem Bescheid nicht erfasst und ist dem Deutschen Institut für Bautechnik unverzüglich offenzulegen.
- 8 Die von diesem Bescheid umfasste allgemeine Bauartgenehmigung gilt zugleich als allgemeine bauaufsichtliche Zulassung für die Bauart.

II BESONDERE BESTIMMUNGEN

1 Regelungsgegenstand und Verwendungs- bzw. Anwendungsbereich

Regelungsgegenstand sind Anlagen zur Behandlung von mineralölhaltigen Abwässern mit Anteilen von Biodiesel und Bioheizöl nach DIN EN 14214¹ bis 100 % und Ethanol nach DIN EN 15376² bis 10 % – System A – mit der Typbezeichnung DYWIDAG-Optimus KA-I mÖt mit Sammelbehälter oder DYWIDAG-Optimus KA-I ohne Sammelbehälter in verschiedenen Baugrößen (im Folgenden als Anlagen bezeichnet).

System A bezeichnet Anlagen mit Koaleszenzeinrichtung, die bei Prüfung der Wirksamkeit der Abscheideeinrichtung nach den Zulassungsgrundsätzen³ des DIBt einen Gehalt an Kohlenwasserstoffen von $\leq 5,0$ mg/l erreicht haben.

Der prinzipielle Aufbau der Anlagen entspricht den Angaben der Anlage 1. Die Anlagen bestehen im Wesentlichen aus den Bauprodukten:

- Sedimentations- und Abscheideeinrichtungen in einem gemeinsamen Behälter aus Beton mit Einbauteilen (Zu- und Ablaufbauteile, Dichtungen, Koaleszenzeinrichtung, Kabeldurchführungen) und technischen Zusatzeinrichtungen (selbsttätige Verschlusseinrichtung am Ablauf, selbsttätige Warneinrichtungen, Ableitvorrichtung, Sammelbehälter, Entsorgungsleitung, Be- und Entlüftungsleitung des Sammelbehälters) und Abdeckplatte
- Probenahmeeinrichtung in einem Schacht aus Beton
- Bauteile für Rohrverbindungen
- Schachtfertigteile aus Beton

Die Anlagen sind zum Erdeinbau bestimmt.

In der Sedimentationseinrichtung werden sedimentierbare Stoffe mit einer Dichte $\geq 1,05$ g/cm³ vom Abwasser durch Schwerkraft im Sedimentationsraum abgetrennt und im Sedimentsammelraum gesammelt. In der Abscheideeinrichtung werden Flüssigkeiten mineralischen Ursprungs, die im Wasser nicht oder nur gering löslich und verseifbar sind, Biodiesel (FAME) und Bioheizöl mit einer Dichte $\leq 0,95$ g/cm³ durch Koaleszenzvorgänge und Schwerkraft abgeschieden und zurückgehalten. Die Einwirkung von Ethanolbeimischungen in Kraftstoffen ≤ 10 % ist hierbei berücksichtigt. Ethanolbeimischungen in Kraftstoffen > 10 %, stabile Emulsionen und andere Flüssigkeiten pflanzlichen oder tierischen Ursprungs als die in Absatz 1 genannten sind ausgenommen.

Die Anlagen können in den nachfolgend genannten Anwendungsbereichen eingesetzt werden:

- a) Behandlung von mineralölverunreinigtem Niederschlagswasser von
 - befestigten Flächen auf denen mit Mineralölprodukten mit Anteilen von Biodiesel und Bioheizöl bis 100 % und/oder Ethanol bis 10 % umgegangen wird
 - Verkehrsflächen (Parkplätze und Straßen)
- b) Absicherung von Anlagen und Flächen, in bzw. auf denen mit Mineralölprodukten mit Anteilen von Biodiesel und Bioheizöl bis 100 % und/oder Ethanol bis 10 % umgegangen wird (Rückhaltung)
- c) Vorabscheidung von Leichtflüssigkeiten aus Abwasser, das vor der Einleitung in die öffentlichen Schmutz- oder Mischwasseranlagen einer weitergehenden Behandlung zur Begrenzung von Kohlenwasserstoffen unterzogen wird

¹ DIN EN 14214:2014-06 Flüssige Mineralölerzeugnisse – Fettsäure-Methylester (FAME) zur Verwendung in Dieselmotoren und als Heizöl – Anforderungen und Prüfverfahren

² DIN EN 15376:2014-12 Kraftstoffe für Kraftfahrzeuge – Ethanol zur Verwendung als Blendkomponente in Ottokraftstoff – Anforderungen und Prüfverfahren

³ Zulassungsgrundsätze für Anlagen zur Begrenzung von Kohlenwasserstoffen in mineralölhaltigen Abwässern mit Anteilen von Biodiesel, Bioheizöl und Ethanol in der zum Zeitpunkt der Erteilung der abZ/aBG gültigen Fassung

- d) Behandlung von mineralölhaltigem Abwasser (gewerbliches Abwasser), das unter Berücksichtigung der Betriebsbedingungen analog DIN 1999-100⁴, Abschnitt 12.2 bei industriellen Prozessen, der Reinigung ölverunreinigter Teile und der Reinigung ölverunreinigter Bodenflächen (Werkstattböden nur nach Prüfung der Möglichkeiten im Einzelfall) anfällt
- e) Behandlung von mineralölhaltigem Abwasser im Sinne des Anhangs 49 der AbwV, das anfällt
- bei der maschinellen Fahrzeugreinigung (Teilstrom: Ausschleusung vor der Kreislaufanlage mit anschließender Einleitung)
 - bei der manuellen Fahrzeugreinigung (Fahrzeuoberwäsche, Motorwäsche, Unterbodenwäsche, Chassisreinigung in Waschhallen sowie auf SB- oder betrieblichen Waschplätzen)
 - der Entwässerung von Flächen zur Annahme und Lagerung von Altfahrzeugen

In den Anwendungsbereichen a), b), d) und e) ist das Ablaufwasser der Anlagen zur Einleitung in die öffentlichen Schmutz- oder Mischwasseranlagen bestimmt.

Soweit das Ablaufwasser in ein Gewässer eingeleitet werden soll, ist dies im Einzelfall nur möglich nach Klärung der Zulässigkeit einer solchen Einleitung bzw. der ggf. erforderlichen zusätzlichen Anforderungen mit der örtlich zuständigen Wasserbehörde.

Die Verwendung der Anlagen zur Behandlung von Abwasser, das aus der Werkstattentwässerung und bei der Trockenlegung, Demontage, Verdichtung und Zerkleinerung von Altfahrzeugen anfällt, ist im Einzelfall nur nach Klärung der Zulässigkeit einer solchen Einleitung mit der zuständigen Wasserbehörde möglich, da in diesen Fällen neben Kohlenwasserstoffen weitere Schadstoffe in Konzentrationen enthalten sein können, die in der Anlage nicht ausreichend behandelbar sind.

Anlagen, die in den Anwendungsbereichen d), sofern diese unter den Anhang 49 der AbwV fallen, und e) eingesetzt werden, sind Anlagen zur Begrenzung von Kohlenwasserstoffen in mineralölhaltigem Abwasser im Sinne von Teil E Absatz 2 des Anhangs 49 der Abwasserverordnung. In diesen Fällen gilt der wasserrechtlich geforderte Wert für Kohlenwasserstoffe von ≤ 20 mg/l als eingehalten.

Mit dieser allgemeinen bauaufsichtlichen Zulassung/allgemeinen Bauartgenehmigung werden neben den bauaufsichtlichen auch die wasserrechtlichen Anforderungen im Sinne der Verordnungen der Länder zur Feststellung der wasserrechtlichen Eignung von Bauprodukten und Bauarten durch Nachweise nach den Landesbauordnungen (WasBauPVO) erfüllt.

Die allgemeine bauaufsichtliche Zulassung/allgemeine Bauartgenehmigung wird unbeschadet der Prüf- oder Genehmigungsvorbehalte anderer Rechtsbereiche (z. B. Gesetze und Verordnungen zur Umsetzung der europäischen Niederspannungsrichtlinie, EMV-Richtlinie oder Richtlinie für Geräte und Schutzsysteme zur bestimmungsgemäßen Verwendung in explosionsgefährdeten Bereichen) erteilt.

2 Bestimmungen für die Bauprodukte

2.1 Aufbau und Eigenschaften

2.1.1 Behälter und Schachtbauteile der Sedimentations- und Abscheideeinrichtung

Die Behälter der Sedimentations- und Abscheideeinrichtung und die Abdeckplatten bestehen aus Betonbauteilen. Der Beton der Sedimentations- und Abscheideeinrichtung entspricht der Festigkeitsklasse C40/50. Der Beton der Abdeckplatten entspricht der Festigkeitsklasse C35/45. Im Übrigen entsprechen die Behälter der Sedimentations- und Abscheideeinrichtung und die Abdeckplatten hinsichtlich Gestaltung und Maße den Angaben Anlagen 1 bis 3.

⁴ DIN 1999-100:2016-12 Abscheideranlagen für Leichtflüssigkeiten – Teil 100: Anwendungsbestimmungen für Abscheideranlagen für Leichtflüssigkeiten nach DIN EN 858-1 und DIN EN 858-2

Die Behälter und die Schachtbauteile sind hinsichtlich Brandverhalten der Baustoffklasse A1 zugeordnet.

Die Innenwandflächen der Behälter sind mit einer gegenüber den auftretenden Flüssigkeiten beständigen Beschichtung bzw. mit einer als Abdichtungssystem für LAU-Anlagen allgemein bauaufsichtlich zugelassenen PEHD-Auskleidung versehen. Die Innenbeschichtung bzw. die PEHD-Auskleidung sind mit Angabe des Herstellers und mit Produktbezeichnung beim DIBt hinterlegt.

Die Behälter mit Abdeckplatten der Sedimentations- und Abscheideeinrichtung sind für den Einbau in nicht befahrbaren und befahrbaren Bereichen für Verkehrslasten bis Gruppe E 4 nach DIN 19901⁵ und unter Einhaltung der Herstellungs-, Planungs- und Ausführungsbedingungen nach Abschnitt 2.2.1, 3.3 und 3.6 gemäß dem Prüfbericht Nr. 1, Prüfverzeichnis Nr. PV6008 vom 15.01.2016 des nach Hessischer Bauordnung anerkannten Prüferingenieurs für Baustatik VPI, Dipl.-Ing Dietz, Hanau standsicher.

Die Behälter können optional mit einer durch die Behälterwand geführte Erdungsdurchführung versehen sein. Art und Ausführung sind beim DIBt hinterlegt.

Alle weiteren Schachtbauteile (Schachthälse, Übergangsplatten etc.) sind Stahlbetonfertigteile nach/in Anlehnung an DIN 4034-1⁶, Typ 2 in Verbindung mit DIN EN 1917⁷.

Die Abdeckungen entsprechen DIN EN 124-1⁸.

2.1.2 Einbauteile

2.1.2.1 Zu- und Ablaufbauteile

Die Zu- und Ablaufbauteile bestehen aus Edelstahl und entsprechen hinsichtlich Gestaltung und Maße den Angaben der Anlage 6. Die Zu- und Ablaufbauteile aus Edelstahl sind leitfähig und hinsichtlich Brandverhalten der Baustoffklasse A1 zugeordnet.

2.1.2.2 Koaleszenzeinrichtungen

Die Koaleszenzeinrichtungen bestehen aus einem mehrlagigen Kombinationsgestrick aus nichtrostendem Stahl und Polypropylen mit einer Dicke von 0,28 bis 0,4 mm und entsprechen im Übrigen den Angaben der Anlage 4. Die Koaleszenzeinrichtungen erfüllen die zum Zeitpunkt der Erteilung dieser Zulassung gültigen Zulassungsgrundsätze.

2.1.2.3 Dichtungen

Die Dichtungen, die für den Einsatz unterhalb des höchsten Betriebsflüssigkeitsspiegels vorgesehen sind, bestehen aus NBR und sind gegenüber den einwirkenden Medien beständig.

2.1.2.4 Kabeldurchführungen

Die Kabeldurchführungen entsprechen den Angaben der Anlage 5.

2.1.3 Zusatzeinrichtungen

2.1.3.1 Selbsttätige Verschlusseinrichtungen

Die selbsttätigen Verschlusseinrichtungen entsprechen hinsichtlich Aufbau, verwendeten Werkstoffen und Maße den Angaben der Anlagen 4 und 5. Die selbsttätigen Verschlusseinrichtungen wurden nach DIN EN 858-1⁹, Abschnitt 8.3.2 geprüft und halten die Anforderung nach Abschnitt 6.5.3 der Norm ein.

5	DIN 19901:2012-12	Abscheideranlagen für Leichtflüssigkeiten und Fette - Nachweis der Tragfähigkeit und Gebrauchstauglichkeit
6	DIN 4034-1:2019-04	Schächte aus Beton-, Stahlfaserbeton- und Stahlbetonfertigteilen - Teil 1: Anforderungen, Prüfung und Kennzeichnung für Abwasserleitungen und -kanäle in Ergänzung zu DIN EN 1917:2003-04
7	DIN EN 1917:2003-04	Einsteig- und Kontrollschächte aus Beton, Stahlfaserbeton und Stahlbeton
8	DIN EN 124-1:2015-09	Aufsätze und Abdeckungen für Verkehrsflächen - Teil 1: Definitionen, Klassifizierung, allgemeine Baugrundsätze, Leistungsanforderungen und Prüfverfahren
9	DIN EN 858-1:2005-02	Abscheideranlagen für Leichtflüssigkeiten; Bau-, Funktions- und Prüfgrundsätze, Kennzeichnung und Güteüberwachung

**Allgemeine bauaufsichtliche Zulassung/
Allgemeine Bauartgenehmigung**

Nr. Z-83.8-58

Seite 6 von 15 | 20. Oktober 2020

2.1.3.2 Selbsttätige Warneinrichtungen

Die selbsttätigen Warneinrichtungen entsprechen DIN 1999-100, Abschnitt 5.6 und 5.11.

2.1.3.3 Sonstige Zusatzeinrichtungen

Die Sammelbehälter für abgeschiedene Flüssigkeiten (Ölsammelbehälter) und die Ableitvorrichtungen für abgeschiedene Flüssigkeiten (Ölableitkomponente) bestehen aus Edelstahl gemäß den Angaben der Anlage 1. Die Be- und Entlüftungsleitungen sowie die Entsorgungsleitung bestehen aus PEHD gemäß den Angaben der Anlage 1.

2.1.4 Sedimentations- und Abscheideeinrichtungen**2.1.4.1 Allgemeines**

Aufbau und Eigenschaften der Sedimentations- und Abscheideeinrichtungen wurden nach den Zulassungsgrundsätzen für Anlagen zur Begrenzung von Kohlenwasserstoffen in mineralölhaltigen Abwässern mit Anteilen von Biodiesel, Bioheizöl und Ethanol des DIBt in der zum Zeitpunkt der Erteilung dieser allgemeinen bauaufsichtlichen Zulassung gültigen Fassung beurteilt.

2.1.4.2 Sedimentationseinrichtungen

Die Sedimentationseinrichtungen bestehen aus Sedimentationsräumen, die sich in den Abscheideeinrichtungen befinden und aus Sedimentsammelräumen, die unterhalb der Abscheideeinrichtungen angeordnet sind. In den Sedimentsammelräumen der Anlagen vom Typ DYWDAG - Optimus KA-I mÖt sind als Zusatzeinrichtung Ölsammelbehälter gemäß Abschnitt 2.1.3.3 angeordnet.

Alle Bereiche befinden sich in einem gemeinsamen Behälter gemäß Abschnitt 2.1.1.

Die Schlammabtrennung findet in der Abscheideeinrichtung statt. In der Prüfung nach den Zulassungsgrundsätzen hat die Sedimentationseinrichtung eine Abtrennwirkung von $\geq 80\%$ erreicht. Die Sedimentsammelräume weisen in Abhängigkeit von der zugeordneten Nenngröße der Abscheideeinrichtung ein Volumen von mindestens $50 \times NS$ (in Liter) bzw. bei $NS < 6$ mindestens 300 Liter auf.

Im Übrigen entsprechen die Sedimentationseinrichtungen hinsichtlich Gestaltung und Maße den Angaben der Anlagen 1 bis 3.

2.1.4.3 Abscheideeinrichtungen

Die Abscheideeinrichtungen bestehen aus Behältern gemäß Abschnitt 2.1.1 mit Einbauteilen gemäß Abschnitt 2.1.2 und Zusatzeinrichtungen gemäß Abschnitten 2.1.3.1, 2.1.3.2 und in den Abscheideeinrichtungen der Anlagen vom Typ DYWDAG - Optimus KA-I mÖt mit einer Ölableitkomponente gemäß Abschnitt 2.1.3.3. Die selbsttätigen Verschlusseinrichtungen sind am Ablauf der Abscheideeinrichtung angeordnet. Oberhalb des höchsten Betriebsflüssigkeitsspiegels der Abscheideeinrichtung sind Kabeldurchführungen angeordnet. Im Übrigen entsprechen die Abscheideeinrichtungen hinsichtlich Gestaltung, verwendeter Werkstoffe und Maße den Angaben der Anlagen 1 bis 3.

Im Ablauf der Abscheideeinrichtungen wurde unter Prüfbedingungen in Anlehnung an DIN EN 858-1, Abschnitt 8.3.3 in Abhängigkeit vom Volumenstrom (l/s) eine Kohlenwasserstoffkonzentration von $\leq 5,0$ mg/l erreicht.

Die Abscheideeinrichtungen sind den Nenngrößen (NS) gemäß Anlage 1 zugeordnet und entsprechen in Verbindung mit der Koaleszenzeinrichtung System A.

Die Abscheideeinrichtungen verfügen über eine Speichermenge an abscheidbarer Flüssigkeit an der Oberfläche ($V_{\text{Ö1}}$) gemäß den Angaben der Anlage 3. Die Anlagen vom Typ DYWDAG-Optimus KA-I mÖt verfügen zusätzlich über eine Speichermenge im Sammelbehälter ($V_{\text{Ö2}}$) gemäß den Angaben der Anlage 3.

**Allgemeine bauaufsichtliche Zulassung/
Allgemeine Bauartgenehmigung**

Nr. Z-83.8-58

Seite 7 von 15 | 20. Oktober 2020

2.1.4.4 Flüssigkeitsundurchlässigkeit

Der Nachweis der Flüssigkeitsundurchlässigkeit der Sedimentations- und Abscheideeinrichtungen wurde durch Nachweise der Beständigkeit der eingesetzten Materialien gegenüber den einwirkenden Medien und durch Nachweis der Dichtheit der Behälter einschließlich der Rohrdurchführungen und Rohreinbindungen erbracht.

2.1.4.5 Ableitung elektrischer Ladungen

Die Ableitung elektrischer Ladungen erfolgt über eine metallische Verbindung, die

- durch die Befestigung der metallischen Einbauteile mittels Edelstahl-Bolzenanker im Betonbehälter hergestellt wird und
- sofern vorhanden durch Zu- und Ablaufbauteilen aus Edelstahl, die durchgehend von innen nach außen geführt sind und/oder
- ggf. durch die Verwendung der optional durch die Behälterwand geführten Erdungsdurchführung.

2.1.5 Probenahmeeinrichtung

Die Probenahmeeinrichtungen sind in Schächten aus Schachtbauteilen aus Beton der Festigkeitsklasse C35/45 angeordnet. Die Schächte entsprechen DIN 4034-1 in Verbindung mit DIN EN 1917. Im Übrigen entsprechen die Probenahmeeinrichtungen hinsichtlich Gestaltung, verwendeter Werkstoffe und Maße den Angaben der Anlage 1. Die Probenahmeeinrichtungen erfüllen die Anforderungen nach DIN 1999-100, Abschnitt 5.5.

2.1.6 Bauteile für Rohrverbindungen

Die Rohre und Formstücke für die Verbindungen zwischen Abscheideeinrichtung und den Probenahmeeinrichtungen bestehen aus Materialien gemäß DIN 4060¹⁰.

2.2 Herstellung und Kennzeichnung

2.2.1 Behälter und Schachtbauteile der Anlagen

Die Betonbauteile sind auf der Grundlage der Anforderungen des Nachweises der Tragfähigkeit und Gebrauchstauglichkeit gemäß Abschnitt 2.1.1 entsprechend der technischen Regeln nach DIN 1045-4¹¹ unter Berücksichtigung folgender wesentlicher Merkmale werkmäßig herzustellen.

- Der Beton für die Behälter muss mindestens der Festigkeitsklasse C40/50 entsprechen. Der Beton für die Abdeckplatten muss mindestens der Festigkeitsklasse C35/45 entsprechen.
- Der Beton muss auch die Anforderungen an die Wasserdichtheit nach DIN 1999-100, Abschnitt 4.4 erfüllen.
- Die Betonbauteile müssen die angegebenen Abmessungen aufweisen und gemäß der geprüften Statik bewehrt werden.

Die mit Hersteller und Produktbezeichnung beim DIBt hinterlegte Innenbeschichtung der Behälter ist entsprechend der Verarbeitungsanleitung des Herstellers durch geschultes Personal aufzubringen. Sofern eine mit Hersteller und Produktbezeichnung beim DIBt hinterlegte allgemein bauaufsichtlich zugelassene PEHD-Auskleidung verwendet wird, ist der Einbau entsprechend deren allgemeiner bauaufsichtlicher Zulassung auszuführen.

Die Betonbauteile müssen entsprechend den Bestimmungen der DIN 1045-4 gekennzeichnet sein. Die Kennzeichnung muss auch die für den Verwendungszweck erforderlichen oben genannten Merkmale enthalten.

10	DIN 4060:2016-07	Rohrverbindungen von Abwasserkanälen und -leitungen mit Elastomerdichtungen - Anforderungen und Prüfungen an Rohrverbindungen, die Elastomerdichtungen enthalten
11	DIN 1045-4:2012-02	Tragwerke aus Beton, Stahlbeton und Spannbeton; Ergänzende Regelungen für die Herstellung und Konformität von Fertigteilen

2.2.2 Einbauteile

Die Einbauteile sind entsprechend den Angaben nach Abschnitt 2.1.2 und den ggf. dafür geltenden Anforderungen und technischen Regeln herzustellen und zu kennzeichnen.

2.2.3 Zusatzeinrichtungen**2.2.3.1 Selbsttätige Verschlusseinrichtungen**

Die selbsttätigen Verschlusseinrichtungen sind entsprechend den Angaben der Anlagen 4 und 5 in Verantwortung des Herstellers herzustellen und mit der Produktbezeichnung und mit der Angabe der Dichte der abscheidbaren Flüssigkeiten, für die sie geeignet sind, zu kennzeichnen.

2.2.3.2 Selbsttätige Warneinrichtungen

Die selbsttätigen Warneinrichtungen sind in Verantwortung des Herstellers herzustellen und mit folgenden Angaben zu kennzeichnen:

- selbsttätige Warneinrichtung Typ ...
- verwendbar für ...

2.2.3.3 Sonstige Zusatzeinrichtungen

Sonstige Zusatzeinrichtungen sind entsprechend den Angaben nach Abschnitt 2.1.3 und den ggf. dafür einschlägigen technischen Regeln in Verantwortung des jeweiligen Herstellers herzustellen und zu kennzeichnen.

2.2.4 Sedimentations- und Abscheideeinrichtungen

Die Sedimentations- und Abscheideeinrichtungen sind durch Komplettierung der Behälter nach Abschnitt 2.2.1 mit den Einbauteilen nach Abschnitt 2.2.2 und den Zusatzeinrichtungen nach Abschnitt 2.2.3 herzustellen.

Alle Einbauteile und Zusatzeinrichtungen sind nach den Angaben des Antragstellers und bezüglich Lage und Ausführung entsprechend den Angaben in den Anlagen 1 bis 6 einzubauen.

Die Sedimentations- und Abscheideeinrichtungen müssen vom Hersteller mit dem Übereinstimmungszeichen (Ü-Zeichen) nach den Übereinstimmungszeichen-Verordnungen der Länder gekennzeichnet werden. Die Kennzeichnung darf nur erfolgen, wenn die Voraussetzungen nach Abschnitt 2.3 erfüllt sind. Darüber hinaus sind die Sedimentations- und Abscheideeinrichtungen an einer nach dem Einbau einsehbaren Stelle vom Hersteller mit folgenden Angaben zu kennzeichnen:

- Anlagen zur Begrenzung von Kohlenwasserstoffen in mineralöhlhaltigen Abwässern
- Abscheideeinrichtung System A
- Nenngröße
- Typbezeichnung (DYWIDAG-Optimus KA-I bzw. DYWIDAG-Optimus KA-I mÖt)
- Volumen der Sedimentations- und Abscheideeinrichtung in l oder m³
- Volumen Sedimentsammelraum in l oder m³
- maximale Speichermenge an abgeschiedener Flüssigkeit in l
- Schichtdicken der maximalen Speichermenge an abgeschiedener Flüssigkeit in mm
- Herstellungsjahr
- Name oder Zeichen des Herstellers

Sofern zutreffend sind bei der Herstellung und Kennzeichnung der Sedimentations- und Abscheideeinrichtungen ggf. zusätzlich Anforderungen aus anderen Rechtsbereichen (z. B. Gesetze und Verordnungen zur Umsetzung der europäischen Niederspannungsrichtlinie, EMV-Richtlinie oder Richtlinie für Geräte und Schutzsysteme zur bestimmungsgemäßen Verwendung in explosionsgefährdeten Bereichen) zu beachten.

2.2.5 Bauteile für Probenahmeeinrichtungen

Die Bauteile für Probenahmeeinrichtungen sind gemäß Abschnitt 2.1.5 und den Angaben der Anlage 1 herzustellen und mit der Produktbezeichnung zu kennzeichnen.

2.2.6 Bauteile für Rohrverbindungen

Die Bauteile für Rohre und Rohrverbindungen entsprechend Abschnitt 2.1.6 sind auf der Grundlage der dafür geltenden Anforderungen und technischen Regeln herzustellen und zu kennzeichnen.

2.3 Übereinstimmungsbestätigung der Sedimentations- und Abscheideeinrichtungen

2.3.1 Allgemeines

Die Bestätigung der Übereinstimmung der Sedimentations- und Abscheideeinrichtungen mit den Bestimmungen dieser allgemeinen bauaufsichtlichen Zulassung muss für jedes Herstellwerk mit einer Übereinstimmungserklärung des Herstellers auf Grundlage einer werkseigenen Produktionskontrolle erfolgen. Die Übereinstimmungserklärung hat der Hersteller durch Kennzeichnung der Bauprodukte mit dem Übereinstimmungszeichen (Ü-Zeichen) unter Hinweis auf den Verwendungszweck abzugeben.

2.3.2 Werkseigene Produktionskontrolle

In jedem Herstellwerk ist eine werkseigene Produktionskontrolle einzurichten und durchzuführen. Unter werkseigener Produktionskontrolle wird die vom Hersteller vorzunehmende kontinuierliche Überwachung der Produktion verstanden, mit der dieser sicherstellt, dass die von ihm hergestellten Anlagenteile den Bestimmungen dieser allgemeinen bauaufsichtlichen Zulassung entsprechen.

Die werkseigene Produktionskontrolle soll mindestens die im Folgenden aufgeführten Maßnahmen einschließen.

- Kontrollen und Überprüfung der Ausgangsmaterialien und der Bauteile:

Die Übereinstimmung der zugelieferten Materialien mit den Bestimmungen dieser allgemeinen bauaufsichtlichen Zulassung bzw. den Angaben des Antragstellers ist mindestens durch Werksbescheinigungen nach DIN EN 10204¹² durch die Lieferer nachzuweisen. Die Lieferpapiere sind vom Hersteller der Sedimentations- und Abscheideeinrichtung bei jeder Lieferung auf Übereinstimmung mit der Bestellung zu kontrollieren.

Die Kennzeichnung der Betonbauteile gemäß Abschnitt 2.2.1 ist zu prüfen.

Die gemäß statischem Nachweis erforderliche Mindestbetonüberdeckung ist mit Hilfe eines Überdeckungsmessgerätes mindestens einmal je Fertigungswoche zu prüfen. Statistisch sind alle Baugrößen zu berücksichtigen.

- Kontrollen und Prüfungen, die während der Herstellung durchzuführen sind:

Die Wasserdichtheit der Behälter aus Beton, die mit einer Innenbeschichtung versehen werden sollen, ist mindestens einmal monatlich aus der laufenden Produktion vor Aufbringung der Beschichtung an einem Behälter einschließlich der Rohranschlüsse zu prüfen. Für die Durchführung der Prüfung gilt DIN 1999-100, Abschnitt 8.1. Statistisch sind alle Baugrößen zu berücksichtigen.

Die Herstellung der Beschichtung ist gemäß DIN EN 858-1, Anhang B, Tabelle B2 zu kontrollieren.

Für die Prüfung der Herstellung einer Auskleidung aus PEHD-Kunststoffbahnen gelten die Bestimmungen deren allgemeiner bauaufsichtlicher Zulassung.

- Kontrollen und Prüfungen, die an fertigen Sedimentations- und Abscheideeinrichtungen durchzuführen sind:

- Maße

Die in den Anlagen 1 bis 4 festgelegten Maße sind mindestens an jeder 10. Sedimentations- und Abscheideeinrichtung pro Nenngröße und Fertigungslinie aber mindestens einmal je Fertigungsmonat zu kontrollieren.

Hinsichtlich der maximal zulässigen Grenzabmessungen gilt DIN 1999-100, Abschnitt 5.8.

- Beschichtung/Auskleidung

Die Ausführung der Beschichtung ist mindestens an jedem 10. Behälter aber mindestens einmal je Fertigungsmonat aus der laufenden Produktion visuell auf Fehlstellen, Einschlüsse, Blasenbildung und Ablösungen zu kontrollieren.

Die Haftfestigkeit der Innenbeschichtung der Sedimentations- und Abscheideeinrichtungen ist mindestens einmal im halben Jahr an einem Behälter aus der laufenden Produktion an mindestens 5 Stellen des Behälters (3 Stellen am Boden, 2 Stellen an der Wand) durch Abreißversuche nach ISO 4624¹³ zu prüfen. Die anschließende Reparatur der Beschichtung ist entsprechend den Reparaturanweisungen des Herstellers der Beschichtung auszuführen und zu protokollieren.

Die Ausführung der PEHD-Auskleidungen ist an jedem Behälter durch Prüfen der Schweißnähte und der Innenflächen mittels elektrischer Hochspannung gemäß bzw. in Anlehnung an DVS 2206-4¹⁴ zu prüfen.

Die Protokolle über die Aufbringung der Beschichtung bzw. den Einbau der PEHD-Kunststoffbahnen sind wöchentlich auf Vollständigkeit zu prüfen.

- Einbauteile und Zusatzeinrichtungen

Die Vollständigkeit und die Anordnung der Einbauteile und der Zusatzeinrichtungen sind an jeder Sedimentations- und Abscheideeinrichtung zu prüfen.

Die Funktionsfähigkeit und die Dichtheit der selbsttätigen Verschlusseinrichtung sind mindestens 1 x vierteljährlich gemäß DIN EN 858-1, Abschnitt 8.3.2 zu prüfen.

Die Ergebnisse der werkseigenen Produktionskontrolle sind aufzuzeichnen und auszuwerten. Die Aufzeichnungen müssen mindestens folgende Angaben enthalten:

- Bezeichnung des Bauprodukts bzw. der Ausgangsmaterialien und der Anlagenteile einschließlich der Einbauteile
- Art der Kontrolle oder Prüfung
- Datum der Herstellung und der Prüfung des Bauprodukts bzw. des Ausgangsmaterials oder der Anlagenteile
- Ergebnis der Kontrollen und Prüfungen und, soweit zutreffend, Vergleich mit den Anforderungen
- Unterschrift des für die werkseigene Produktionskontrolle Verantwortlichen

Die Aufzeichnungen der werkseigenen Produktionskontrolle sind mindestens fünf Jahre im Herstellwerk aufzubewahren. Sie sind dem Deutschen Institut für Bautechnik und der zuständigen obersten Bauaufsichtsbehörde oder der zuständigen Wasserbehörde auf Verlangen vorzulegen.

¹³ ISO 4624:2016-03
¹⁴ DVS 2206-4:2011-09

Beschichtungsstoffe - Abreißversuch zur Bestimmung der Haftfestigkeit
Zerstörungsfreie Prüfungen von Behältern, Apparaten und Rohrleitungen aus thermoplastischen Kunststoffen -Prüfung mit elektrischer Hochspannung

Bei ungenügendem Prüfergebnis sind vom Hersteller unverzüglich die erforderlichen Maßnahmen zur Abstellung des Mangels zu treffen. Bauprodukte, die den Anforderungen nicht entsprechen, sind so zu handhaben, dass Verwechslungen mit übereinstimmenden ausgeschlossen werden. Nach Abstellung des Mangels ist - soweit technisch möglich und zum Nachweis der Mängelbeseitigung erforderlich - die betreffende Prüfung unverzüglich zu wiederholen.

3 Bestimmungen für Planung, Bemessung und Ausführung der Anlage

3.1 Planung

Jede Anlage ist unter Berücksichtigung der Anwendungsbereiche und der maßgebenden Dichte der tatsächlich anfallenden Flüssigkeiten gemäß Abschnitt 1, dem tatsächlichen Abwasseranfall aller zum Anschluss vorgesehenen Abwassererzeuger sowie der Einbaubedingungen vor Ort unter Verwendung der Bauprodukte nach Abschnitt 2 wie folgt zu planen.

- Abwassertechnische Bemessung nach Abschnitt 3.2
- Bautechnische Bemessung nach Abschnitt 3.3
- Planung des Schutzes gegen Austritt von abgeschiedenen Flüssigkeiten nach Abschnitt 3.4
- Planung der Zugänglichkeit
- Planung der Ausführung der Probenahmereinrichtung
- Planung des Anschlusses der Abscheideeinrichtungen an weiterführende Rohrleitungen und die Ableitung elektrischer Ladungen nach Abschnitt 3.5

Im Übrigen sind, sofern zutreffend, die Baugrundsätze und die Anforderungen an die Planung für Abscheideranlagen für Leichtflüssigkeiten gemäß DIN 1999-100, Abschnitte 5.1, 5.2, 5.6, 5.11, 11.1, 11.2, 11.3, 11.5, 11.7, 11.8 und 11.9 bei der Planung zu berücksichtigen.

Bei Verwendung der Bauprodukte nach Abschnitt 2.1.1 und 2.1.2 und unter der Voraussetzung, dass die Anlage bis zur Oberkante der Schachtabdeckung in den Baugrund eingebaut ist, werden die Anforderungen an den Brandschutz erfüllt.

3.2 Abwassertechnische Bemessung

3.2.1 Abscheideeinrichtung

Der maximale Volumenstrom (Abwasseranfall) und die dafür erforderliche Nenngröße der Abscheideeinrichtung sind in Abhängigkeit von den anfallenden Flüssigkeiten gemäß DIN EN 858-2¹⁵, Abschnitt 4.3 und 4.4 und der DIN 1999-100, Abschnitt 10 und/oder DIN 1999-101¹⁶, Abschnitt 6 zu ermitteln.

Die erforderliche Speichermenge abscheidbarer Flüssigkeiten ist unter Berücksichtigung der Anwendungsbereiche und den Bedingungen vor Ort in Verbindung mit den dafür geltenden gesetzlichen und technischen Regelungen (z. B. AwSV¹⁷, TRwS 781¹⁸) festzulegen bzw. zu ermitteln.

- | | | |
|----|--|--|
| 15 | DIN 858-2:2003-10 | Abscheideranlagen für Leichtflüssigkeiten (z. B. Öl und Benzin) - Teil 2: Wahl der Nenngröße, Einbau, Betrieb und Wartung |
| 16 | DIN 1999-101:2009-05 | Abscheideranlagen für Leichtflüssigkeiten - Teil 101: Zusätzliche Anforderungen an Abscheideranlagen nach DIN EN 858-1, DIN EN 858-2 und DIN 1999-100 für Leichtflüssigkeiten mit Anteilen von Biodiesel bzw. Fettsäure-Methylester (FAME) |
| 17 | Verordnung über Anlagen zum Umgang mit wassergefährdenden Stoffen (AwSV) vom 18. April 2017 | |
| 18 | Technische Regel für wassergefährdende Stoffe – Tankstellen für Kraftfahrzeuge (TRwS 781); 12-2018 | |

Die Speichermenge an abscheidbarer Flüssigkeit an der Oberfläche der Abscheideeinrichtung ($V_{ÖL1}$), bezogen auf eine Dichte der Leichtflüssigkeit von $0,85 \text{ g/cm}^3$, und die Überhöhung der Oberkante des Rahmens der niedrigsten Schachtabdeckung über dem maßgebenden Niveau des Abwasserzuflusses bzw. der Rückstauenebene sind in Abhängigkeit vom Schachtaufbau den nachfolgenden Tabellen 1 und 2 zu entnehmen:

Tabelle 1: Überhöhung Anlagen DYWIDAG-Optimus KA-I (ohne Sammelbehälter)

NS	Speichermenge abscheidbare Flüssigkeit $V_{ÖL1}$ l	Behälterinnen- durchmesser mm	Schachtaufbau	Überhöhung cm
6	478	1000	Abdeckplatte Ø 1000/625	16
6	1130	1500	Abdeckplatte Ø 1500/625	18
6/10/15	530	1500	Abdeckplatte Ø 1500/625	13
15	949	2000	Abdeckplatte Ø 2000/625	13
20	760	2000	Abdeckplatte Ø 2000/625	12
20	1172	2500	Abdeckplatte Ø 2500/625/625	12

Tabelle 2: Überhöhung Anlagen DYWIDAG-Optimus KA-I mÖt (mit Sammelbehälter)

NS	Speichermenge abscheidbare Flüssigkeit $V_{ÖL1}$ l	Behälterinnen- durchmesser mm	Schachtaufbau	Überhöhung cm
20	750	2000	Abdeckplatte Ø 2000/625/625	12
20	1162	2500	Abdeckplatte Ø 2500/625/625	12

Die erforderliche Überhöhung kann auch unter Berücksichtigung der maximalen Speichermengen an abscheidbarer Flüssigkeit an der Oberfläche der Abscheideeinrichtung $V_{ÖL1}$ gemäß DIN 1999-100, Anhang B im Einzelfall ermittelt werden.

Die Ermittlung der Überhöhung im Einzelfall ist zu dokumentieren. Die Dokumentation ist den Bauakten zur Anlage beizufügen.

3.2.2 Sedimentationseinrichtung

Das erforderliche Volumen der Sedimentationseinrichtung ist gemäß DIN EN 858-2, Tabelle 5, in Verbindung mit DIN 1999-100, Abschnitt 10.1 zu ermitteln. Die Bestimmung in Fußnote a nach DIN EN 858-2, Tabelle 5 gilt nicht. Stattdessen gilt: ^a Nicht für Abscheider kleiner als oder gleich NS 10, ausgenommen überdachte Parkflächen.

Das erforderliche Volumen des Sedimentsammelraums muss mindestens 50 % des ermittelten erforderlichen Volumens der Sedimentationseinrichtung betragen.

Sofern das in der Anlage vorhandene Volumen des Sedimentsammelraums nicht dem erforderlichen Volumen entspricht, ist der Anlage eine weitere Sedimentationseinrichtung mit einem Volumen von mindestens 100 x NS bzw. mindestens 600 l bis NS 6 vorzuschalten.

3.3 Bautechnische Bemessung

Der Einbau ist entsprechend den in dem Standsicherheitsnachweis gemäß Abschnitt 2.1.1 zugrunde gelegten Randbedingungen und den Einbaubedingungen vor Ort zu planen.

Dabei ist insbesondere der zulässige Grundwasserspiegel in Abhängigkeit von den Abmessungen, den Einbautiefen und Überschüttungshöhen gemäß den Angaben des Standsicherheitsnachweises zu berücksichtigen.

3.4 Schutz gegen Austritt von abgeschiedenen Flüssigkeiten

Für den Schutz gegen Austritt von abgeschiedenen Flüssigkeiten gilt DIN EN 858-2, Abschnitt 5.6.

Der Einbau der Anlagen ist so zu planen, dass die Oberkante des Rahmens der niedrigsten Schachtabdeckung gegenüber dem maßgebenden Niveau der Zulaufseite mindestens eine Überhöhung gemäß Abschnitt 3.2.1 besitzt.

Im Übrigen gilt DIN 1999-100, Abschnitt 11.7.

3.5 Anschlüsse an weiterführende Rohrleitungen und Ableitung elektrischer Ladungen

Die Anschlüsse an weiterführenden Rohrleitungen sind in Abhängigkeit von der Rohrdurchführung (siehe Anlage 6) zu planen.

Bei der Ausführung der Zu- und Abläufe aus durchgehenden Zu- und Ablaufbauteilen aus Edelstahl, sind für die Anschlüsse an die weiterführenden Rohrleitungen gelenkige Verbindungen und zum Potentialausgleich die Erdung der Zu- und Ablaufbauteile aus Edelstahl vorzusehen.

Sofern eine Erdungsdurchführung vorgesehen wird, sind innerhalb der Anlage in Verbindung mit der Wasserphase stehende Edelstahlbauteile daran anzuschließen und an der Behälteraußenseite ein Erdungsband zu verlegen.

3.6 Ausführung

3.6.1 Allgemeines

Die Anlage ist entsprechend den Planungen und der Bemessungen gemäß der Abschnitte 3.1 bis 3.5 und den nachfolgenden Bestimmungen einzubauen.

Der Einbau der Anlage ist nur durch Firmen durchzuführen, die über fachliche Erfahrungen, geeignete Geräte und Einrichtungen sowie ausreichend geschultes Personal verfügen.

Zur Vermeidung von Gefahren für Beschäftigte und Dritte sind die einschlägigen Unfallverhütungsvorschriften zu beachten.

Die Anlagen sind nach den Vorgaben des Antragstellers unter Berücksichtigung der in den Standsicherheitsnachweisen für die Bauteile zugrunde liegenden Randbedingungen einzubauen.

Die Abdeckplatte ist so einzubauen, dass die Lage der Deckenöffnungen den Angaben der Anlage 2 entspricht.

Schächte und Schachtverbindungen sind nach/in Anlehnung an DIN 4034-1, Typ 2 in Verbindung mit DIN EN 1917 auszuführen. Der Einbau von Ausgleichsringen beim Übergang vom Schacht zur Schachtabdeckung ist dauerhaft dicht auszuführen.

Hinsichtlich der Maße von Einsteig- und Kontrollschächten gelten die Anforderungen von DIN EN 476¹⁹, Abschnitt 6.

¹⁹

DIN EN 476:2011-04

Allgemeine Anforderungen an Bauteile für Abwasserleitungen und -kanäle

Rohrleitungen und Rohrverbindungen für die Abwasserleitungen sind in Anlehnung an DIN EN 12056²⁰ und DIN EN 752²¹ in Verbindung mit DIN 1986-100²² auszuführen.

Die selbsttätigen Verschlusseinrichtungen sind so zu tarieren, dass sie bei Flüssigkeiten mit einer Dichte von nicht mehr als 0,85 g/cm³ sicher schließen; wo mit abscheidbaren Flüssigkeiten höherer Dichte zu rechnen ist, sind die selbsttätigen Verschlusseinrichtungen jedoch für die Flüssigkeit mit der höchsten Dichte zu tarieren.

Die Probenahmeeinrichtung (Probenahmeschacht) ist gemäß den Angaben der Anlage 1 hinter der Abscheideeinrichtung einzubauen.

3.6.2 Übereinstimmungserklärung

Die Bestätigung der Übereinstimmung der Anlage mit den Bestimmungen der allgemeinen Bauartgenehmigung muss für jede eingebaute Anlage mit einer Übereinstimmungserklärung der für die Ausführung verantwortlichen Firma auf der Grundlage folgender Kontrollen erfolgen:

- Die Sedimentations- und Abscheideeinrichtungen sind auf die Kennzeichnung gemäß Abschnitt 2.2.4 zu kontrollieren.
- Übereinstimmung der Anlage mit den Planungsunterlagen
- Durchführung der Maßnahmen der Generalinspektion gemäß DIN 1999-100, Abschnitt 12.7 vor Inbetriebnahme
- Die Rohrleitungen zwischen den Anlagenteilen sind nach DIN EN 1610²³, Abschnitt 12 auf Dichtheit zu prüfen.

Die Ergebnisse der Kontrollen sind aufzuzeichnen.

Bei ungenügendem Prüfergebnis sind vom Hersteller unverzüglich die erforderlichen Maßnahmen zur Abstellung des Mangels zu treffen. Nach Abstellung des Mangels ist - soweit technisch möglich und zum Nachweis der Mängelbeseitigung erforderlich - die betreffende Prüfung unverzüglich zu wiederholen.

Die Übereinstimmungserklärung muss mindestens folgende Angaben enthalten:

- Zulassungsnummer
- Typbezeichnung der Anlage
- Bezeichnung des Bauvorhabens
- Art der Kontrollen
- Datum der Kontrollen
- Ergebnis der Kontrollen und Vergleich mit den Anforderungen
- Unterschrift des für die Ausführungskontrolle Verantwortlichen

Die Aufzeichnungen sowie die Übereinstimmungserklärung sind zu den Bauakten zu nehmen. Sie sind dem Betreiber auszuhändigen und dem Deutschen Institut für Bautechnik und der zuständigen obersten Bauaufsichtsbehörde oder der zuständigen Wasserbehörde auf Verlangen vorzulegen.

20	DIN EN 12056:2001-01	Schwerkraftentwässerungsanlagen innerhalb von Gebäuden - Teil 1: Allgemeine und Ausführungsanforderungen
21	DIN EN 752:2017-07	Entwässerungssysteme außerhalb von Gebäuden
22	DIN 1986-100:2016-12	Entwässerungsanlagen für Gebäude und Grundstücke - Teil 100: Bestimmungen in Verbindung mit DIN EN 752 und DIN EN 12056
23	DIN EN 1610:2015-12	Verlegung und Prüfung von Abwasserleitungen und -kanälen

4 Bestimmungen für Nutzung, Unterhalt und Wartung

4.1 Allgemeines

Die Abscheidewirkung kann nur dauerhaft sichergestellt werden, wenn Betrieb und Wartung entsprechend den nachfolgenden Bestimmungen durchgeführt werden.

Jeder Anlage ist vom Hersteller eine Betriebs- und Wartungsanleitung beizufügen, die die Bestimmungen zum Betrieb nach DIN 1999-100, Abschnitt 12 sowie Angaben zu Möglichkeiten und Grenzen der Reparatur der Beschichtung enthalten muss. Betriebstagebuch und Prüfberichte sind vom Betreiber aufzubewahren und auf Verlangen den zuständigen Aufsichtsbehörden oder den Betreibern der nachgeschalteten kommunalen Schmutz- oder Mischwasseranlagen vorzulegen.

4.2 Betriebsbedingungen

In die Anlagen dürfen nur Abwässer eingeleitet werden, die mit Flüssigkeiten gemäß Abschnitt 1 verunreinigt sind.

Das zu behandelnde Abwasser darf keine organischen Komplexbildner, die einen DOC-Eliminierungsgrad nach 28 Tagen von mindesten 80 % entsprechend Nr. 406 der Anlage "Analysen- und Messverfahren" der Abwasserverordnung nicht erreichen, sowie keine organisch gebundenen Halogene enthalten, die aus Wasch- und Reinigungsmitteln oder sonstigen Betriebs- und Hilfsstoffen stammen.

Im Übrigen gelten die Betriebsbedingungen gemäß DIN 1999-100, Abschnitt 12.2.

4.3 Maßnahmen zur Eigenkontrolle, Wartung und Überprüfung

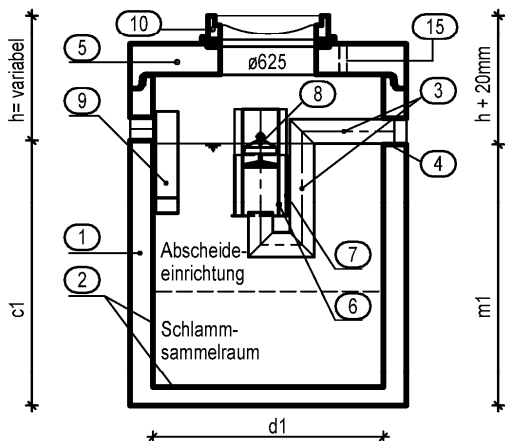
Für die Eigenkontrolle, Wartung und Überprüfung der Anlagen gilt DIN 1999-100, Abschnitte 12.3 bis 12.8, sofern nachfolgend nichts anderes bestimmt ist.

Zur Reinigung der Koaleszenzeinrichtung ist diese aus der Anlage herauszuheben und an geeigneter Stelle zu spülen. Vor dem Wiedereinsetzen des Koaleszenzeinsatzes ist das Koaleszenzmaterial auf Beschädigungen zu prüfen und ggf. auszutauschen. Das anfallende Spülwasser ist aufzufangen und ordnungsgemäß zu entsorgen.

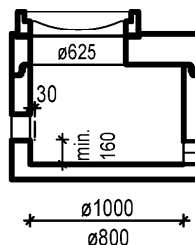
Dagmar Wahrmund
Referatsleiterin

Beglaubigt
Reidt

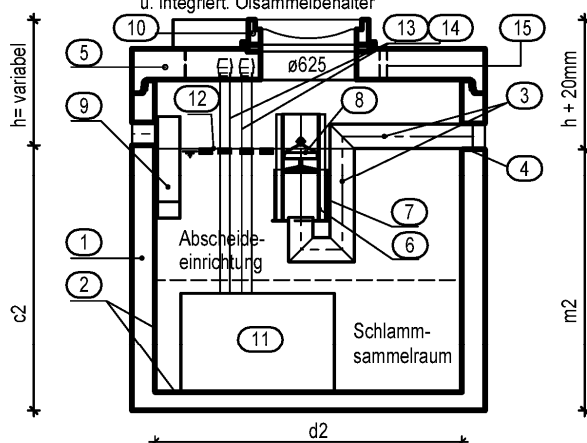
Abscheideeinrichtung Typ Optimus KA-I System A mit Koaleszenzeinrichtung



Probenahmeeinrichtung DN 1000/800 Ausführung nach DIN 1999-100



Abscheideeinrichtung Typ Optimus KA-I System A mit Koaleszenzeinrichtung u. integriert. Ölsammelbehälter



Typ	NS	SSR		DYWIDAG-Optimus KA-I			DYWIDAG-Optimus KA-I mÖt		
		l	DN	c1	m1	d1	c2	m2	d2
3-6 / 0,6	6	310	150	1214	1194	1000			
3-6 / 1,8	6	1040	150	1438	1418	1500			
6 / 2,5	6	1530	150	1694	1674	1500			
6 / 5,0	6	2415	150	2194	2174	1500			
8-10 / 2,0	10	1085	150	1194	1174	1500			
8-10 / 3,0	10	1970	150	1694	1674	1500			
8-10 / 5,0	10	2850	150	2194	2174	1500			
8-15 / 1,6	15	855	200	1155	1345	1500			
15 / 3,0	15	1740	200	1705	1685	1500			
15 / 5,0	15	2620	200	2154	2134	1500			
15 / 6,0	15	3090	200	1654	1634	2000			
15 / 8,0	15	4660	200	2154	2134	2000			
20 / 2,5	20	1695	200	1152	1132	2000			
20 / 5,0	20	2635	200	1452	1432	2000			
20 / 6,0	20	3265	200	1652	1632	2000			
20 / 10,0	20	5100	200	1652	1632	2500			
6-20 / 5,0	20	2830	200				1652	1632	2000
6-20 / 7,5	20	3710	200				1652	1632	2500

Legende

Pos.	Bezeichnung	Bemerkung
1.	Behälter	Stahlbeton C35/45 bzw. C40/50 DIN EN 206 DIN 4281
2.	Beschichtung/ Auskleidung	Epoxidbeschichtung oder PEHD-Inliner
3.	Ablaufteil	Edelstahl (mind. 1.4301)
4.	Dichtung	Elastomer NBR
5.	Abdeck- oder Übergangsplatte	Stahlbeton C35/45 bzw. C40/50 nach DIN 4034-1 Typ2
6.	Führung Verschlusseinrichtung	Edelstahl (mind. 1.4301) / PP Kombigestrick 0,4-0,28mm
8.	Selbsttätige Verschlusseinrichtung	Edelstahl (mind. 1.4301) / Gießharz
9.	Zulaufteil	Edelstahl (mind. 1.4301)
10.	Abdeckung	DIN 1229/ EN124
11.	Ölsammelbehälter	Edelstahl (mind. 1.4301)
12.	Ölbleitkomponente	Edelstahl (mind. 1.4301)
13.	Entsorgungsleitung	ölbeständiger Kunststoff (PE-HD)
14.	Be- u. Entlüftung Sammeltank	ölbeständiger Kunststoff (PE-HD)
15.	Kabeldurchführung	DIN 1999-100
16.	Probenahmeeinrichtung	Stahlbeton C35/45 bzw. C40/50

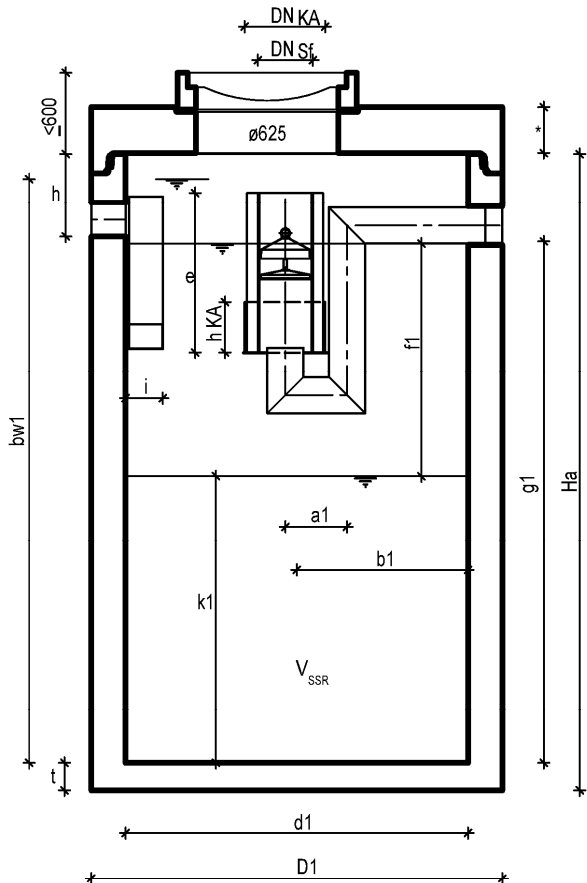
Elektronische Kopie der abZ des DIBt: Z-83.8-58

Anlagen zur Begrenzung von Kohlenwasserstoffen in mineralölhaltigen Abwässern mit Anteilen an Biodiesel, Bioheizöl und Ethanol - System A - DYWIDAG-Optimus KA-I

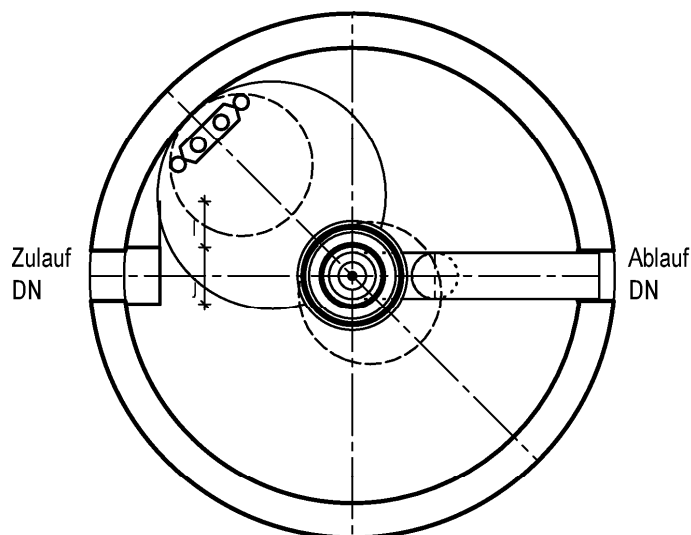
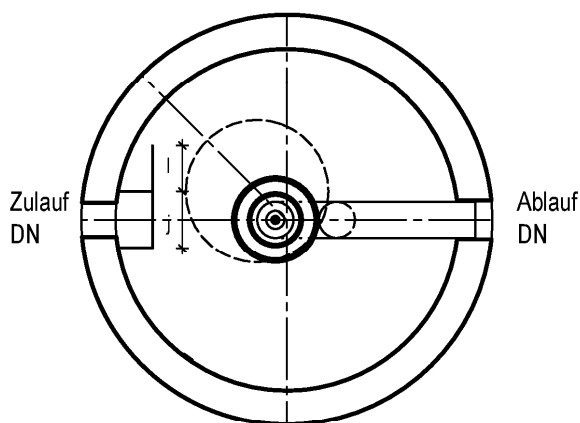
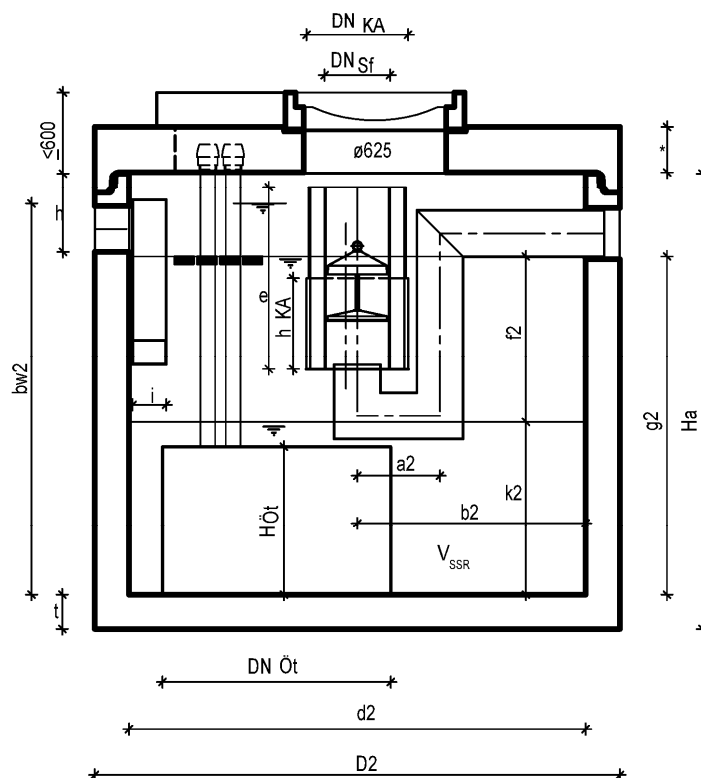
Übersicht

Anlage 1

Abscheideeinrichtung Typ Optimus KA-I System A
mit Koaleszenzeinrichtung



Abscheideeinrichtung Typ Optimus KA-I System A
mit Koaleszenzeinrichtung
und Ölsammelbehälter



* Abdeckplatte ø1000 bis ø2000 d= 200mm
Abdeckplatte ø2500 d= 250mm

Anlagen zur Begrenzung von Kohlenwasserstoffen in mineralölhaltigen Abwässern mit Anteilen an Biodiesel, Bioheizöl und Ethanol - System A - DYWIDAG-Optimus KA-I

Zeichnungen mit Bemaßung
DYWIDAG-Optimus KA-I mit und ohne Sammelbehälter

Anlage 2

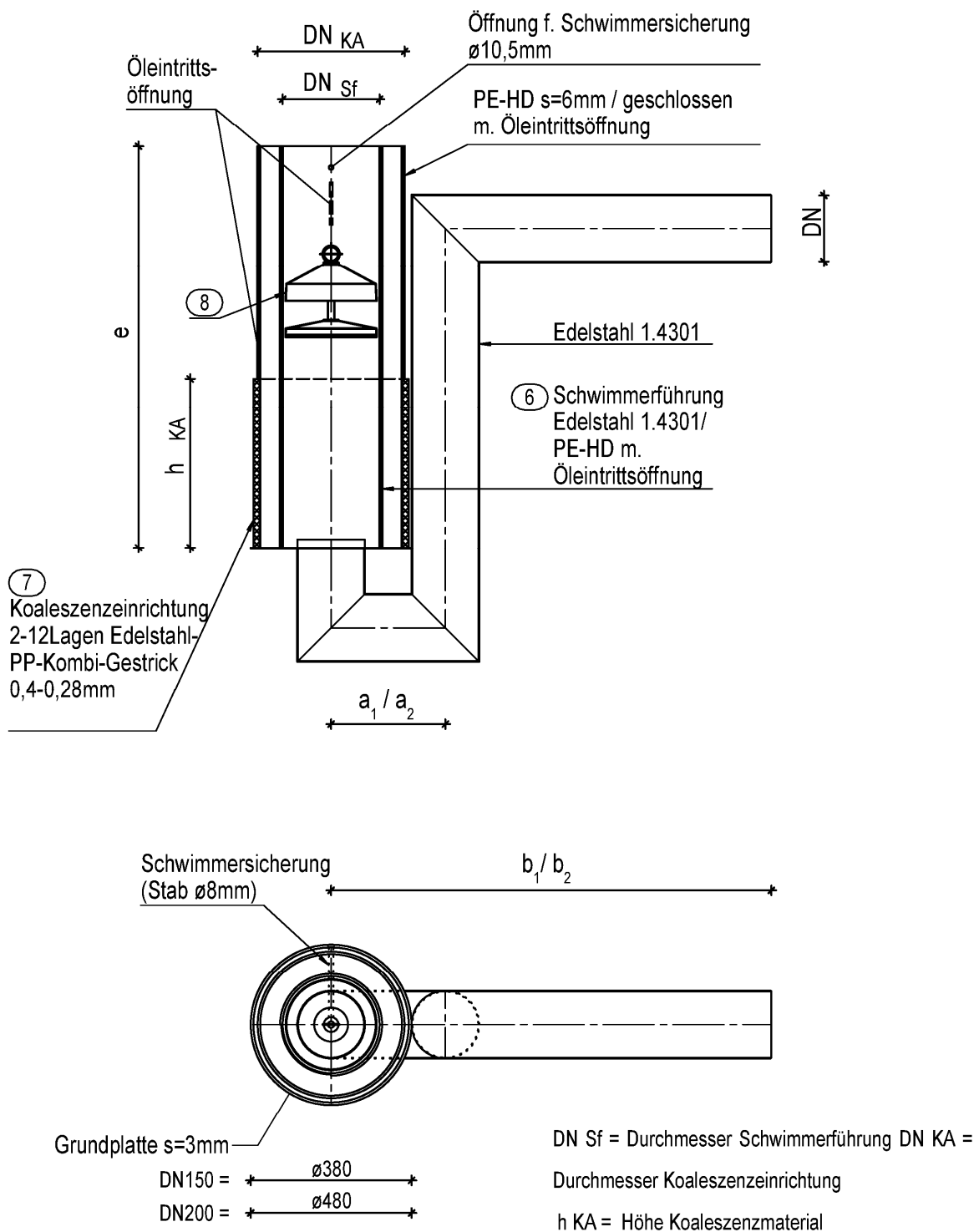
Typ	3-6/0,6	3-6/1,8	6/2,5	6/5,0	6-10/2,0	6-10/3,0	8-10/5,0	8-15/1,6	15/3,0	15/5,0	15/6,0	15/8,0	20/2,5	20/5,0	20/6,0	20/10,0	Typ	6-20/5,0	6-20/7,5
NS	6	6	6	6	10	10	10	15	15	15	15	15	20	20	20	20	NS	20	20
V SSR	310	1040	1530	2415	1085	1970	2850	855	1740	2620	3090	4660	1695	2635	3265	5100	V SSR	2830	3710
DN	150	150	150	150	150	150	150	200	200	200	200	200	200	200	200	200	DN	200	200
d1	1000	1500	1500	1500	1800	1800	1800	1500	1500	1500	2000	2000	2000	2000	2000	2500	d2	2000	2500
D1	1240	1800	1800	1800	1800	1800	1800	1800	1800	1800	2300	2300	2300	2300	2300	2800	D2	2300	2800
c1	1214	1438	1694	2194	1194	1694	2194	1155	1345	2154	1654	2154	1152	1452	1652	1652	c2	1652	1652
m1	1194	1418	1674	2174	1174	1674	2174	1705	1685	2134	1634	2134	1132	1432	1632	1632	m2	1632	1632
Ha	1500	1800	2000	2500	1500	2000	2500	1500	2000	2500	2000	2500	1500	1800	2000	2000	Ha	2000	2000
h	285	362	285	285	305	305	305	346	346	346	346	346	348	348	348	348	h	348	348
t	120	150	150	150	150	150	150	150	150	150	150	150	150	150	150	150	t	150	150
a1	270	270	270	270	270	270	270	362	362	362	362	362	362	362	362	362	a2	362	362
b1	550	800	800	800	750	750	750	777	777	777	1027	1027	1000	1000	1000	1250	b2	1000	1250
e	950	950	950	950	700	700	700	800	800	800	800	800	800	800	800	800	e	800	800
f1	679	679	679	679	411	411	411	500	500	500	500	500	443	443	443	443	f2	443	443
g1	1075	1268	1545	2045	1025	1525	2025	984	1484	1984	1484	1984	982	1282	1482	1482	g2	1482	1482
i	150	150	150	150	150	150	150	200	200	200	200	200	200	200	200	200	i	200	200
j	250	250	250	250	250	250	250	300	300	300	300	300	300	300	300	300	j	300	300
k1	396	589	866	1366	614	1114	1614	484	984	1484	984	1484	539	839	1039	1039	k2	1039	1039
l	200	200	200	200	200	200	200	222	222	222	222	222	200	200	200	200	l	200	200
bw1 mÖ	1299	1492	1769	2269	1273	1773	2273	1257	1757	2257	1757	2257	1288	1588	1788	1788	bw2 mÖ	1788	1788
h KA	400	400	400	400	400	400	400	400	400	400	400	400	600	600	600	600	h KA	600	600
DN KA	347	347	347	347	347	347	347	425-445	425-445	425-445	425-445	425-445	425-445	425-445	425-445	425-445	DN KA	425-445	425-445
DN Sf	229	229	229	229	229	229	229	275	275	275	275	275	275	275	275	275	DN Sf	275	275
V Ö11	478	1130	1130	1130	530	530	530	530	530	530	949	949	760	760	760	1172	V Ö11	750	1162
																	V Ö12	720	1300
																	DN Öt	1200	1650
																	H Öt	650	650

bw1 mÖ/ bw2 mÖ: höchster Betriebsflüssigkeitspiegel
V Ö11: maximale Speichermenge an abgeschiedener Flüssigkeit an der Oberfläche in Liter
V Ö12: Speichermenge im Sammelbehälter in Liter

Anlagen zur Begrenzung von Kohlenwasserstoffen in mineralölhaltigen Abwässern mit Anteilen an Biodiesel, Bioheizöl und Ethanol - System A - DYWIDAG-Optimus KA-I

Maßtabelle

Anlage 3



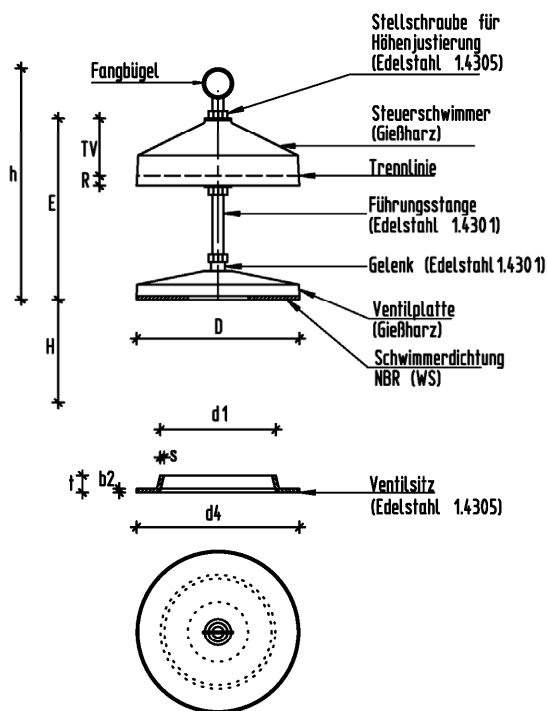
Elektronische Kopie der abZ des DIBt: Z-83.8-58

Anlagen zur Begrenzung von Kohlenwasserstoffen in mineralölhaltigen Abwässern mit
Anteilen an Biodiesel, Bioheizöl und Ethanol - System A - DYWIDAG-Optimus KA-I

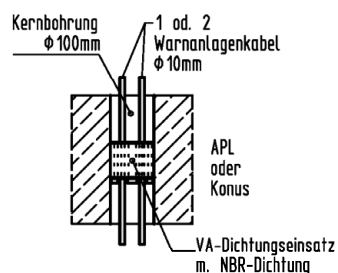
Darstellung Ablaufteil

Anlage 4

selbsttätige Verschlusseinrichtung

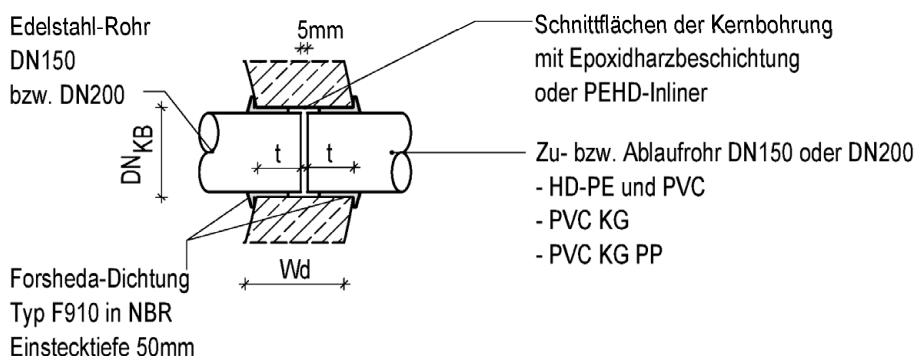
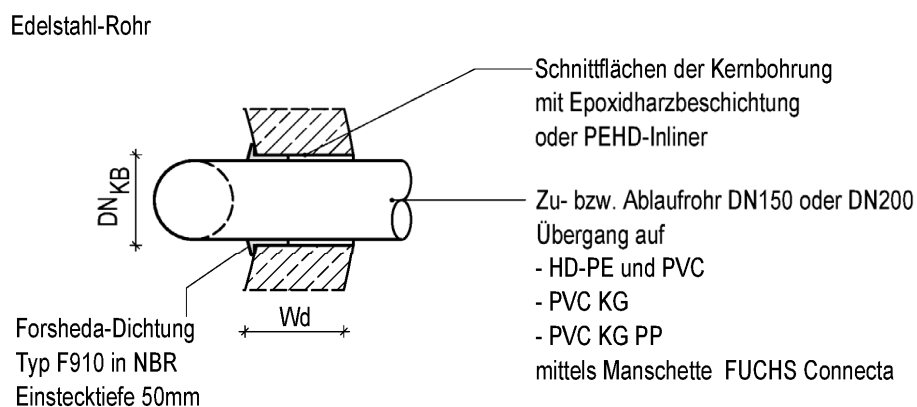


Detail Kabeleinführung WA in APL oder Konus



Größen / mm		DN 150	DN 200
D	Durchmesser Ventilplatte und Durchmesser Steuerschwimmer	215	260
E	Einstellhöhe für geforderte Trennlinie		
h	Gesamthöhe Schwimmergarnitur	700	760
H	Hubhöhe (ohne Anstau) bei LF-Stand 0	80/140	170/250
R	Sicherheitsreserve	17	21
TV	notwendiges Tauchvolumen cm ³	1740	2300
	= mm	78	84
WS	Weichdichtungsstärke	4-8	4-8

Ventilsitz	φ Ventil-sitz aussen	Stärke Ventilsitz	b2	φ Ventil-platte	t
DN	d1	s	b2	d4	t
DN 150	154-168	3	4	212	30
DN 200	206-219	3	3	268	30



DN_{KB} = Durchmesser Kernbohrung
186mm für DN150, da=160
226mm für DN 200, da=200

t = Mindesteinstecktiefe Zu- oder Ablaufrohr
Wanddicke 120mm t= 57,5mm
Wanddicke 150mm t= 72,5mm

Bei der Dichtung ist eine totale Toleranz im Spalt von +/- 1,75mm zulässig.

Wd = Wanddicke Behälter
Wanddicke 120mm Behälter d1= 1000
Wanddicke 150mm Behälter d1= 1500 / 2000 / 2500