

**Allgemeine
bauaufsichtliche
Zulassung/
Allgemeine
Bauartgenehmigung**

Zulassungsstelle für Bauprodukte und Bauarten

Bautechnisches Prüfamnt

Eine vom Bund und den Ländern
gemeinsam getragene Anstalt des öffentlichen Rechts

Mitglied der EOTA, der UEAtc und der WFTAO

Datum:

21.10.2020

Geschäftszeichen:

II 35-1.83.8-36/19

Nummer:

Z-83.8-65

Geltungsdauer

vom: **21. Oktober 2020**

bis: **21. Oktober 2025**

Antragsteller:

KLARO GmbH
Spitzwegstraße 63
95447 Bayreuth

Gegenstand dieses Bescheides:

**Anlagen zur Begrenzung von Kohlenwasserstoffen in mineralöhlhaltigen Abwässern mit
Anteilen an Biodiesel, Bioheizöl und Ethanol - System A -
KLsepa.compact+**

Der oben genannte Regelungsgegenstand wird hiermit allgemein bauaufsichtlich
zugelassen/genehmigt.

Dieser Bescheid umfasst 14 Seiten und zehn Anlagen.

DIBt

I ALLGEMEINE BESTIMMUNGEN

- 1 Mit diesem Bescheid ist die Verwendbarkeit bzw. Anwendbarkeit des Regelungsgegenstandes im Sinne der Landesbauordnungen nachgewiesen.
- 2 Dieser Bescheid ersetzt nicht die für die Durchführung von Bauvorhaben gesetzlich vorgeschriebenen Genehmigungen, Zustimmungen und Bescheinigungen.
- 3 Dieser Bescheid wird unbeschadet der Rechte Dritter, insbesondere privater Schutzrechte, erteilt.
- 4 Dem Verwender bzw. Anwender des Regelungsgegenstandes sind, unbeschadet weitergehender Regelungen in den "Besonderen Bestimmungen", Kopien dieses Bescheides zur Verfügung zu stellen. Zudem ist der Verwender bzw. Anwender des Regelungsgegenstandes darauf hinzuweisen, dass dieser Bescheid an der Verwendungs- bzw. Anwen- dungsstelle vorliegen muss. Auf Anforderung sind den beteiligten Behörden ebenfalls Kopien zur Verfügung zu stellen.
- 5 Dieser Bescheid darf nur vollständig vervielfältigt werden. Eine auszugsweise Veröffentlichung bedarf der Zustimmung des Deutschen Instituts für Bautechnik. Texte und Zeich- nungen von Werbeschriften dürfen diesem Bescheid nicht widersprechen, Übersetzungen müssen den Hinweis "Vom Deutschen Institut für Bautechnik nicht geprüfte Übersetzung der deutschen Originalfassung" enthalten.
- 6 Dieser Bescheid wird widerruflich erteilt. Die Bestimmungen können nachträglich ergänzt und geändert werden, insbesondere, wenn neue technische Erkenntnisse dies erfordern.
- 7 Dieser Bescheid bezieht sich auf die von dem Antragsteller gemachten Angaben und vorgelegten Dokumente. Eine Änderung dieser Grundlagen wird von diesem Bescheid nicht erfasst und ist dem Deutschen Institut für Bautechnik unverzüglich offenzulegen.
- 8 Die von diesem Bescheid umfasste allgemeine Bauartgenehmigung gilt zugleich als allge- meine bauaufsichtliche Zulassung für die Bauart.

II BESONDERE BESTIMMUNGEN

1 Regelungsgegenstand und Verwendungs- bzw. Anwendungsbereich

Regelungsgegenstand sind Anlagen zur Behandlung von mineralölhaltigen Abwässern mit Anteilen von Biodiesel und Bioheizöl nach DIN EN 14214¹ bis 100 % und Ethanol nach DIN EN 15376² bis 10 % – System A – mit der Typbezeichnung KLsepa.compact+ in verschiedenen Baugrößen (im Folgenden als Anlagen bezeichnet).

System A bezeichnet Anlagen mit Koaleszenzeinrichtung, die bei Prüfung der Wirksamkeit der Abscheideeinrichtung nach den Zulassungsgrundsätzen³ des DIBt einen Gehalt an Kohlenwasserstoffen von $\leq 5,0$ mg/l erreicht haben.

Der prinzipielle Aufbau der Anlagen entspricht den Angaben der Anlage 1. Die Anlagen bestehen im Wesentlichen aus den Bauprodukten:

- Sedimentations- und Abscheideeinrichtungen in einem gemeinsamen Behälter aus Kunststoff PE mit Einbauteilen (Zu- und Ablaufbauteile, Dichtungen, Koaleszenzeinrichtung, Kabeldurchführungen) und technischen Zusatzeinrichtungen (selbsttätige Verschlusseinrichtung am Ablauf, selbsttätige Warneinrichtungen) und Bauteile zur Schachtverlängerung (Aufsatzstücke)
- Probenahmeeinrichtung in einem Schacht aus Kunststoff PE
- Bauteile für Rohrverbindungen
- Abdeckungen

Die Anlagen sind zum Erdeinbau bestimmt.

In der Sedimentationseinrichtung werden sedimentierbare Stoffe mit einer Dichte $\geq 1,05$ g/cm³ vom Abwasser durch Schwerkraft im Sedimentationsraum abgetrennt und im Sedimentsammelraum gesammelt. In der Abscheideeinrichtung werden Flüssigkeiten mineralischen Ursprungs, die im Wasser nicht oder nur gering löslich und verseifbar sind, Biodiesel (FAME) und Bioheizöl mit einer Dichte $\leq 0,95$ g/cm³, durch Koaleszenzvorgänge und Schwerkraft abgeschieden und zurückgehalten. Die Einwirkung von Ethanolbeimischungen in Kraftstoffen ≤ 10 % ist hierbei berücksichtigt. Ethanolbeimischungen in Kraftstoffen > 10 %, stabile Emulsionen und andere Flüssigkeiten pflanzlichen oder tierischen Ursprungs als die in Absatz 1 genannten sind ausgenommen.

Die Anlagen können in den nachfolgend genannten Anwendungsbereichen eingesetzt werden:

- a) Behandlung von mineralölverunreinigtem Niederschlagswasser von
 - befestigten Flächen auf denen mit Mineralölprodukten mit Anteilen von Biodiesel und Bioheizöl bis 100 % und / oder Ethanol bis 10 % umgegangen wird
 - Verkehrsflächen (Parkplätze und Straßen)
- b) Absicherung von Anlagen und Flächen, in bzw. auf denen mit Mineralölprodukten mit Anteilen von Biodiesel und Bioheizöl bis 100 % und / oder Ethanol bis 10 % umgegangen wird (Rückhaltung)
- c) Vorabscheidung von Leichtflüssigkeiten aus Abwasser, das vor der Einleitung in die öffentlichen Schmutz- oder Mischwasseranlagen einer weitergehenden Behandlung zur Begrenzung von Kohlenwasserstoffen unterzogen wird

¹ DIN EN 14214:2014-06 Flüssige Mineralölerzeugnisse – Fettsäure-Methylester (FAME) zur Verwendung in Dieselmotoren und als Heizöl – Anforderungen und Prüfverfahren

² DIN EN 15376:2014-12 Kraftstoffe für Kraftfahrzeuge – Ethanol zur Verwendung als Blendkomponente in Ottokraftstoff – Anforderungen und Prüfverfahren

³ Zulassungsgrundsätze für Anlagen zur Begrenzung von Kohlenwasserstoffen in mineralölhaltigen Abwässern mit Anteilen von Biodiesel, Bioheizöl und Ethanol in der zum Zeitpunkt der Erteilung der abZ/aBG gültigen Fassung

- d) Behandlung von mineralölhaltigem Abwasser (gewerbliches Abwasser), das unter Berücksichtigung der Betriebsbedingungen analog DIN 1999-100⁴, Abschnitt 12.2 bei industriellen Prozessen, der Reinigung ölverunreinigter Teile und der Reinigung ölverunreinigter Bodenflächen (Werkstattböden nur nach Prüfung der Möglichkeiten im Einzelfall) anfällt
- e) Behandlung von mineralölhaltigem Abwasser im Sinne des Anhangs 49 der AbwV, das anfällt
- bei der maschinellen Fahrzeugreinigung (Teilstrom: Ausschleusung vor der Kreislaufanlage mit anschließender Einleitung)
 - bei der manuellen Fahrzeugreinigung (Fahrzeugoberwäsche, Motorwäsche, Unterbodenwäsche, Chassisreinigung in Waschhallen sowie auf SB- oder betrieblichen Waschplätzen)
 - der Entwässerung von Flächen zur Annahme und Lagerung von Altfahrzeugen

In den Anwendungsbereichen a), b), d) und e) ist das Ablaufwasser der Anlagen zur Einleitung in die öffentlichen Schmutz- oder Mischwasseranlagen bestimmt.

Soweit das Ablaufwasser in ein Gewässer eingeleitet werden soll, ist dies im Einzelfall nur möglich nach Klärung der Zulässigkeit einer solchen Einleitung bzw. der ggf. erforderlichen zusätzlichen Anforderungen mit der örtlich zuständigen Wasserbehörde.

Die Verwendung der Anlagen zur Behandlung von Abwasser, das aus der Werkstattentwässerung und bei der Trockenlegung, Demontage, Verdichtung und Zerkleinerung von Altfahrzeugen anfällt, ist im Einzelfall nur nach Klärung der Zulässigkeit einer solchen Einleitung mit der zuständigen Wasserbehörde möglich, da in diesen Fällen neben Kohlenwasserstoffen weitere Schadstoffe in Konzentrationen enthalten sein können, die in der Anlage nicht ausreichend behandelbar sind.

Anlagen, die in den Anwendungsbereichen d), sofern diese unter den Anhang 49 der AbwV fallen, und e) eingesetzt werden, sind Anlagen zur Begrenzung von Kohlenwasserstoffen in mineralölhaltigem Abwasser im Sinne von Teil E Absatz 2 des Anhangs 49 der Abwasserverordnung. In diesen Fällen gilt der wasserrechtlich geforderte Wert für Kohlenwasserstoffe von ≤ 20 mg/l als eingehalten.

Mit dieser allgemeinen bauaufsichtlichen Zulassung / allgemeinen Bauartgenehmigung werden neben den bauaufsichtlichen auch die wasserrechtlichen Anforderungen im Sinne der Verordnungen der Länder zur Feststellung der wasserrechtlichen Eignung von Bauprodukten und Bauarten durch Nachweise nach den Landesbauordnungen (WasBauPVO) erfüllt.

Die allgemeine bauaufsichtliche Zulassung / allgemeine Bauartgenehmigung wird unbeschadet der Prüf- oder Genehmigungsvorbehalte anderer Rechtsbereiche (z. B. Gesetze und Verordnungen zur Umsetzung der europäischen Niederspannungsrichtlinie, EMV-Richtlinie oder Richtlinie für Geräte und Schutzsysteme zur bestimmungsgemäßen Verwendung in explosionsgefährdeten Bereichen) erteilt.

2 Bestimmungen für die Bauprodukte

2.1 Aufbau und Eigenschaften

2.1.1 Behälter und Aufsatzstücke

Die Behälter bestehen aus Kunststoff aus mit Handelsnamen, Herstellern und Kennwerten genauer bezeichneten Formmassen aus PE. Die Aufsatzstücke bestehen aus Kunststoff PE mit beim DIBt hinterlegten Eigenschaften. Hinsichtlich Gestaltung und Maßen entsprechen sie den Angaben der Anlagen 1 bis 3.

⁴ DIN 1999-100:2016-12 Abscheideranlagen für Leichtflüssigkeiten – Teil 100: Anwendungsbestimmungen für Abscheideranlagen für Leichtflüssigkeiten nach DIN EN 858-1 und DIN EN 858-2

Die Behälter und die Aufsatzstücke sind hinsichtlich Brandverhalten der Baustoffklasse E zugeordnet.

Die Behälter sind in Verbindung mit den Aufsatzstücken für den Einbau in nicht befahrbaren und befahrbaren Bereichen für Verkehrslasten bis Gruppe E 4 nach DIN 19901⁵ und unter Einhaltung der Herstellungs- und Ausführungsbedingungen nach Abschnitt 2.2.1 und 3.5 gemäß den in Tabelle 1 angegebenen Prüfberichten von Prof. Dr.-Ing. G. Nonhoff, Labor für Faserverbundstoffe Aachen standsicher.

Tabelle 1: Prüfberichte

Nenngröße NS	Behälterform	Prüfbericht
3 bis 6	Rundbehälter	Nr. 201607-02
6 bis 15	Liegender Zylinder	Nr. 201603-01

2.1.2 Einbauteile

2.1.2.1 Zu- und Ablaufbauteile

Die Zu- und Ablaufbauteile, die zur Herstellung der Verbindungen zu Zu- und Ablauf der Abscheideeinrichtungen verwendet werden sollen, bestehen aus Edelstahl und entsprechen hinsichtlich Gestaltung und Maße den Angaben der Anlage 1 bis 3 und 6. Die Zu- und Ablaufbauteile aus Edelstahl sind leitfähig und hinsichtlich Brandverhalten der Baustoffklasse A1 zugeordnet.

2.1.2.2 Koaleszenzeinrichtungen

Die Koaleszenzeinrichtungen bestehen aus einem Koaleszenzkorb aus einem Edelstahlgitter und, mit Ausnahme der Ausführung der NS 3, aus Wicklungen aus mehrlagigem Kombinationsdrahtgestrick aus nichtrostendem Stahl und Propylen. Im Übrigen entsprechen die Koaleszenzeinrichtungen den Angaben der Anlage 5. Die Koaleszenzeinrichtungen erfüllen die zum Zeitpunkt der Erteilung dieser Zulassung gültigen Zulassungsgrundsätze.

2.1.2.3 Dichtungen

Die Dichtungen, die für den Einsatz unterhalb des höchsten Betriebsflüssigkeitsspiegels vorgesehen sind, bestehen aus NBR und sind gegenüber den einwirkenden Medien beständig.

2.1.2.4 Kabeldurchführungen

Die Kabeldurchführungen entsprechen den Angaben der Anlage 6.

2.1.3 Zusatzeinrichtungen

2.1.3.1 Selbsttätige Verschlusseinrichtungen

Die selbsttätigen Verschlusseinrichtungen entsprechen hinsichtlich Aufbau, verwendeten Werkstoffen und Maße den Angaben der Anlage 4. Die selbsttätigen Verschlusseinrichtungen wurden nach DIN EN 858-1⁶, Abschnitt 8.3.2 geprüft und halten die Anforderung nach Abschnitt 6.5.3 der Norm ein.

2.1.3.2 Selbsttätige Warneinrichtungen

Die selbsttätigen Warneinrichtungen entsprechen DIN 1999-100, Abschnitt 5.6 und 5.11.

⁵ DIN 19901:2012-12 Abscheideranlagen für Leichtflüssigkeiten und Fette – Nachweis der Tragfähigkeit und Gebrauchstauglichkeit
⁶ DIN EN 858-1:2005-02 Abscheideranlagen für Leichtflüssigkeiten; Bau-, Funktions- und Prüfgrundsätze, Kennzeichnung und Güteüberwachung

2.1.4 Sedimentations- und Abscheideeinrichtungen

2.1.4.1 Allgemeines

Aufbau und Eigenschaften der Sedimentations- und Abscheideeinrichtungen wurden nach den Zulassungsgrundsätzen für Anlagen zur Begrenzung von Kohlenwasserstoffen in mineralölhaltigen Abwässern mit Anteilen von Biodiesel, Bioheizöl und Ethanol des DIBt in der zum Zeitpunkt der Erteilung dieser allgemeinen bauaufsichtlichen Zulassung gültigen Fassung beurteilt.

2.1.4.2 Sedimentationseinrichtungen

Die Sedimentationseinrichtungen bestehen aus Sedimentationsräumen, die sich in den Abscheideeinrichtungen befinden und aus Sedimentsammelräumen, die unterhalb der Abscheideeinrichtungen angeordnet sind. Alle Bereiche befinden sich in einem gemeinsamen Behälter gemäß Abschnitt 2.1.1.

Die Schlammbabtrennung findet in der Abscheideeinrichtung statt. In der Prüfung nach den Zulassungsgrundsätzen hat die Sedimentationseinrichtung eine Abtrennwirkung von $\geq 80\%$ erreicht. Die Sedimentsammelräume weisen in Abhängigkeit von der zugeordneten Nenngröße der Abscheideeinrichtung ein Volumen von mindestens $50 \times NS$ (in Liter) bzw. bei $NS < 6$ mindestens 300 Liter auf.

Im Übrigen entsprechen die Sedimentationseinrichtungen hinsichtlich Gestaltung und Maße den Angaben der Anlagen 1 bis 3.

2.1.4.3 Abscheideeinrichtungen

Die Abscheideeinrichtungen bestehen aus einem Bereich oberhalb der Sedimentsammelräume in Behältern gemäß Abschnitt 2.1.1 mit Einbauteilen gemäß Abschnitt 2.1.2 und Zusatzeinrichtungen gemäß Abschnitt 2.1.3. Die selbsttätigen Verschlusseinrichtungen sind am Ablauf der Abscheideeinrichtung angeordnet. Oberhalb des höchsten Betriebsflüssigkeitsspiegels der Abscheideeinrichtung sind Kabeldurchführungen angeordnet. Im Übrigen entsprechen die Abscheideeinrichtungen hinsichtlich Gestaltung, verwendeter Werkstoffe und Maße den Angaben der Anlagen 1 bis 3.

Im Ablauf der Abscheideeinrichtungen wurde unter Prüfbedingungen in Anlehnung an DIN EN 858-1, Abschnitt 8.3.3 in Abhängigkeit vom Volumenstrom (l/s) eine Kohlenwasserstoffkonzentration von $\leq 5,0$ mg/l erreicht.

Die Abscheideeinrichtungen sind den Nenngrößen (NS) gemäß Anlage 1 zugeordnet und entsprechen in Verbindung mit der Koaleszenzeinrichtung System A.

2.1.4.4 Flüssigkeitsundurchlässigkeit

Der Nachweis der Flüssigkeitsundurchlässigkeit der Sedimentations- und Abscheideeinrichtungen wurde durch Nachweise der Beständigkeit der eingesetzten Materialien gegenüber den einwirkenden Medien und durch Nachweis der Dichtheit der Behälter einschließlich der Rohrdurchführungen und Rohreinbindungen erbracht.

2.1.4.5 Ableitung elektrischer Ladungen

Die Ableitung elektrischer Ladungen erfolgt über die metallische Verbindung, die durch die Verwendung von Zulaufbauteilen aus Edelstahl von innen ab Höhe des niedrigsten Wasserspiegels durch die Behälterwandung nach außen hergestellt wird.

2.1.5 Probenahmeeinrichtung

Die Probenahmeeinrichtungen sind in Schächten aus PE angeordnet. Im Übrigen entsprechen die Probenahmeeinrichtungen hinsichtlich Gestaltung, verwendeter Werkstoffe und Maße den Angaben der Anlage 7. Die Probenahmeeinrichtungen erfüllen die Anforderungen nach DIN 1999-100, Abschnitt 5.5.

2.1.6 Bauteile für Rohrverbindungen

Die Rohre und Formstücke für die Verbindungen zu den Probenahmeeinrichtungen bestehen aus Materialien gemäß DIN 4060⁷.

2.1.7 Abdeckungen

Die Abdeckungen entsprechen DIN EN 124-1⁸.

2.2 Herstellung und Kennzeichnung

2.2.1 Behälter und Aufsatzstücke

Die Behälter und die Aufsatzstücke sind werkmäßig mit Wanddicken gemäß den Angaben der Anlage 1 durch Rotationssintern herzustellen.

Für die Herstellung der Behälter, darf nur die beim DIBt hinterlegte und mit Handelsname, Hersteller und Kennwerten genauer bezeichnete Formmasse aus PE verwendet werden.

Die Aufsatzstücke sind entsprechend dem Standsicherheitsnachweis gemäß Abschnitt 2.1.1 und den beim DIBt hinterlegten Angaben herzustellen und zu kennzeichnen.

2.2.2 Einbauteile

Die Einbauteile sind entsprechend den Angaben nach Abschnitt 2.1.2 und den ggf. dafür geltenden Anforderungen und technischen Regeln herzustellen und zu kennzeichnen.

2.2.3 Zusatzeinrichtungen

2.2.3.1 Selbsttätige Verschlusseinrichtungen

Die selbsttätigen Verschlusseinrichtungen sind entsprechend den Angaben der Anlage 4 in Verantwortung des Herstellers herzustellen und mit der Produktbezeichnung und mit der Angabe der Dichte der abscheidbaren Flüssigkeiten, für die sie geeignet sind, zu kennzeichnen.

2.2.3.2 Selbsttätige Warneinrichtungen

Die selbsttätigen Warneinrichtungen sind in Verantwortung des Herstellers herzustellen und mit folgenden Angaben zu kennzeichnen:

- selbsttätige Warneinrichtung Typ ...
- verwendbar für ...

2.2.4 Sedimentations- und Abscheideeinrichtungen

Die Sedimentations- und Abscheideeinrichtungen sind durch Komplettierung der Behälter nach Abschnitt 2.2.1 mit den Einbauteilen nach Abschnitt 2.2.2 und den Zusatzeinrichtungen nach Abschnitt 2.2.3 herzustellen.

Alle Einbauteile und Zusatzeinrichtungen sind nach den Angaben des Antragstellers und bezüglich Lage und Ausführung entsprechend den Angaben in den Anlagen 1 bis 3 einzubauen.

Die Sedimentations- und Abscheideeinrichtungen müssen vom Hersteller mit dem Übereinstimmungszeichen (Ü-Zeichen) nach den Übereinstimmungszeichen-Verordnungen der Länder gekennzeichnet werden. Die Kennzeichnung darf nur erfolgen, wenn die Voraussetzungen nach Abschnitt 2.3 erfüllt sind. Darüber hinaus sind die Sedimentations- und Abscheideeinrichtungen an einer nach dem Einbau einsehbaren Stelle vom Hersteller mit folgenden Angaben zu kennzeichnen:

- Anlagen zur Begrenzung von Kohlenwasserstoffen in mineralöhlhaltigen Abwässern
- Abscheideeinrichtung System A

7	DIN 4060:2016-07	Rohrverbindungen von Abwasserkanälen und -leitungen mit Elastomerdichtungen - Anforderungen und Prüfungen an Rohrverbindungen, die Elastomerdichtungen enthalten
8	DIN EN 124-1:2015-09	Aufsätze und Abdeckungen für Verkehrsflächen - Teil 1: Definitionen, Klassifizierung, allgemeine Baugrundsätze, Leistungsanforderungen und Prüfverfahren

- Nenngröße
- Typbezeichnung
- Volumen der Sedimentations- und Abscheideeinrichtung in l oder m³
- Volumen Sedimentsammelraum in l oder m³
- maximale Speichermenge an abgeschiedener Flüssigkeit in l
- Schichtdicken der maximalen Speichermenge an abgeschiedener Flüssigkeit in mm
- Herstellungsjahr
- Name oder Zeichen des Herstellers

Sofern zutreffend sind bei der Herstellung und Kennzeichnung der Sedimentations- und Abscheideeinrichtungen ggf. zusätzlich Anforderungen aus anderen Rechtsbereichen (z. B. Gesetze und Verordnungen zur Umsetzung der europäischen Niederspannungsrichtlinie, EMV-Richtlinie oder Richtlinie für Geräte und Schutzsysteme zur bestimmungsgemäßen Verwendung in explosionsgefährdeten Bereichen) zu beachten.

2.2.5 Bauteile für Probenahmeeinrichtungen

Die Bauteile für Probenahmeeinrichtungen sind gemäß Abschnitt 2.1.5 und Angaben der Anlage 7 herzustellen und mit der Produktbezeichnung zu kennzeichnen.

2.2.6 Bauteile für Rohrverbindungen

Die Bauteile für Rohre und Rohrverbindungen entsprechend Abschnitt 2.1.6 sind auf der Grundlage der dafür geltenden Anforderungen und technischen Regeln herzustellen und zu kennzeichnen.

2.2.7 Abdeckungen

Die Abdeckungen entsprechend Abschnitt 2.1.7 sind auf der Grundlage der dafür geltenden Anforderungen und technischen Regeln herzustellen und zu kennzeichnen.

2.3 Übereinstimmungsbestätigungen

2.3.1 Allgemeines

Die Bestätigung der Übereinstimmung der Sedimentations- und Abscheideeinrichtungen mit den Bestimmungen dieser allgemeinen bauaufsichtlichen Zulassung muss für jedes Herstellwerk mit einer Übereinstimmungserklärung des Herstellers auf Grundlage einer werkeigenen Produktionskontrolle erfolgen. Die Übereinstimmungserklärung hat der Hersteller durch Kennzeichnung der Bauprodukte mit dem Übereinstimmungszeichen (Ü-Zeichen) unter Hinweis auf den Verwendungszweck abzugeben.

2.3.2 Werkseigene Produktionskontrolle

In jedem Herstellwerk ist eine werkseigene Produktionskontrolle einzurichten und durchzuführen. Unter werkseigener Produktionskontrolle wird die vom Hersteller vorzunehmende kontinuierliche Überwachung der Produktion verstanden, mit der dieser sicherstellt, dass die von ihm hergestellten Anlagenteile den Bestimmungen dieser allgemeinen bauaufsichtlichen Zulassung entsprechen.

Die werkseigene Produktionskontrolle soll mindestens die im Folgenden aufgeführten Maßnahmen einschließen.

- Kontrollen und Überprüfung der Ausgangsmaterialien und der Bauteile:

Die Übereinstimmung der zugelieferten Materialien mit den Bestimmungen dieser allgemeinen bauaufsichtlichen Zulassung bzw. den Angaben des Antragstellers ist mindestens durch Werksbescheinigungen nach DIN EN 10204⁹ durch die Lieferer nachzuweisen. Die Lieferpapiere sind vom Hersteller der Sedimentations- und Abscheideeinrichtung bei jeder Lieferung auf Übereinstimmung mit der Bestellung zu kontrollieren.

- Kontrollen und Prüfungen, die während der Herstellung durchzuführen sind:

⁹

DIN EN 10204:2005-01 Metallische Erzeugnisse; Arten von Prüfbescheinigungen

Der Schmelzindex und die Dichte des Formstoffes (Behälter und Aufsatzstücke) sind an anfallenden Abschnitten (z. B. Stützen, Öffnungen) einmal im Fertigungsquartal jedoch mindestens an jedem 50. Sedimentations- und Abscheideeinrichtung auf Einhaltung der nachfolgenden Anforderungen zu prüfen.

Tabelle 2: Kennwerte Formstoff

Eigenschaft	Einheit	Prüfgrundlage	Anforderung
Schmelzindex	g/(10 min)	DIN EN ISO 1133 ¹⁰ MFR 190/2,16	max. MFR = MFR 190/2,16 _(a) + 15 %
Dichte	g/cm ³	DIN EN ISO 1183-1 ¹¹	D _(e) = D _(a) ± 15 %

Index a = gemessener Wert vor der Verarbeitung (Formmassen)

Index e = gemessener Wert nach der Verarbeitung (am Behälter)

Bei der Ermittlung der Werte für den Schmelzindex und die Dichte sind die jeweiligen Mittelwerte aus mindestens drei Einzelmessungen zu bilden.

- Kontrollen und Prüfungen, die an fertigen Sedimentations- und Abscheideeinrichtungen durchzuführen sind:
 - Maße
Die in den Anlagen 1 bis 3 festgelegten Maße sind mindestens an jeder 10. Sedimentations- und Abscheideeinrichtung pro Nenngröße und Fertigungslinie aber mindestens einmal je Fertigungsmonat zu kontrollieren.
Hinsichtlich der maximal zulässigen Grenzabmessungen gilt DIN 1999-100, Abschnitt 5.8.
 - Wasserdichtheit
Die Wasserdichtheit ist an jeder Sedimentations- und Abscheideeinrichtung durch Füllen mit Wasser bis zur Oberkante des Behälters und Belassen dieses Zustandes über einen Zeitraum von mindestens 20 Minuten zu prüfen. Es dürfen keine Leckagen auftreten.
 - Einbauteile und Zusatzeinrichtungen
Die Vollständigkeit und die Anordnung der Einbauteile und der Zusatzeinrichtungen sind an jeder Sedimentations- und Abscheideeinrichtung zu prüfen.
Die Funktionsfähigkeit und die Dichtheit der selbsttätigen Verschlusseinrichtung sind mindestens 1 x vierteljährlich gemäß DIN EN 858-1, Abschnitt 8.3.2 zu prüfen.

Die Ergebnisse der werkseigenen Produktionskontrolle sind aufzuzeichnen und auszuwerten. Die Aufzeichnungen müssen mindestens folgende Angaben enthalten:

- Bezeichnung des Bauprodukts bzw. der Ausgangsmaterialien und der Anlagenteile einschließlich der Einbauteile
- Art der Kontrolle oder Prüfung
- Datum der Herstellung und der Prüfung des Bauprodukts bzw. des Ausgangsmaterials oder der Anlagenteile
- Ergebnis der Kontrollen und Prüfungen und, soweit zutreffend, Vergleich mit den Anforderungen
- Unterschrift des für die werkseigene Produktionskontrolle Verantwortlichen

¹⁰ DIN EN ISO 1133:2000-02 Kunststoffe - Bestimmung der Schmelze-Massefließrate (MFR) und der Schmelze-Volumenfließrate (MVR) von Thermoplasten

¹¹ DIN EN ISO 1183-1:2000-07 Kunststoffe - Verfahren zur Bestimmung der Dichte von nichtverschäumten Kunststoffen

Die Aufzeichnungen der werkseigenen Produktionskontrolle sind mindestens fünf Jahre im Herstellwerk aufzubewahren. Sie sind dem Deutschen Institut für Bautechnik und der zuständigen obersten Bauaufsichtsbehörde oder der zuständigen Wasserbehörde auf Verlangen vorzulegen.

Bei ungenügendem Prüfergebnis sind vom Hersteller unverzüglich die erforderlichen Maßnahmen zur Abstellung des Mangels zu treffen. Bauprodukte, die den Anforderungen nicht entsprechen, sind so zu handhaben, dass Verwechslungen mit übereinstimmenden ausgeschlossen werden. Nach Abstellung des Mangels ist - soweit technisch möglich und zum Nachweis der Mängelbeseitigung erforderlich - die betreffende Prüfung unverzüglich zu wiederholen.

3 Bestimmungen für Planung, Bemessung und Ausführung der Anlage

3.1 Planung

Jede Anlage ist unter Berücksichtigung der Anwendungsbereiche und der maßgebenden Dichte der tatsächlich anfallenden Flüssigkeiten gemäß Abschnitt 1, dem tatsächlichen Abwasseranfall aller zum Anschluss vorgesehenen Abwassererzeuger sowie der Einbaubedingungen vor Ort unter Verwendung der Bauprodukte nach Abschnitt 2 wie folgt zu planen.

- Abwassertechnische Bemessung nach Abschnitt 3.2
- Bautechnische Bemessung nach Abschnitt 3.3
- Planung des Schutzes gegen Austritt von abgeschiedenen Flüssigkeiten nach Abschnitt 3.4
- Planung der Zugänglichkeit
- Planung der Ausführung der Probenahmeeinrichtung
- Planung des Anschlusses nach Abschnitt 3.5

Im Übrigen sind, sofern zutreffend, die Baugrundsätze und die Anforderungen an die Planung für Abscheideranlagen für Leichtflüssigkeiten gemäß DIN 1999-100, Abschnitte 5.1, 5.2, 5.6, 5.11, 11.1, 11.2, 11.3, 11.5, 11.7, 11.8 und 11.9 bei der Planung zu berücksichtigen.

Bei Verwendung der Bauprodukte nach Abschnitt 2.1.1 und 2.1.2 und unter der Voraussetzung, dass die Anlage bis zur Oberkante der Schachtabdeckung in den Baugrund eingebaut ist, werden die Anforderungen an den Brandschutz erfüllt.

3.2 Abwassertechnische Bemessung

3.2.1 Abscheideeinrichtung

Der maximale Volumenstrom (Abwasseranfall) und die dafür erforderliche Nenngröße der Abscheideeinrichtung sind in Abhängigkeit von den anfallenden Flüssigkeiten gemäß DIN EN 858-2¹², Abschnitt 4.3 und 4.4 und der DIN 1999-100, Abschnitt 10 und/oder DIN 1999-101¹³, Abschnitt 6 zu ermitteln.

Die erforderliche Speichermenge abscheidbarer Flüssigkeiten ist unter Berücksichtigung der Anwendungsbereiche und den Bedingungen vor Ort in Verbindung mit den dafür geltenden gesetzlichen und technischen Regelungen (z.B. AwSV¹⁴, TRwS 781¹⁵) festzulegen bzw. zu ermitteln.

- | | | |
|----|--|--|
| 12 | DIN 858-2:2003-10 | Abscheideranlagen für Leichtflüssigkeiten (z. B. Öl und Benzin) - Teil 2: Wahl der Nenngröße, Einbau, Betrieb und Wartung |
| 13 | DIN 1999-101:2009-05 | Abscheideranlagen für Leichtflüssigkeiten - Teil 101: Zusätzliche Anforderungen an Abscheideranlagen nach DIN EN 858-1, DIN EN 858-2 und DIN 1999-100 für Leichtflüssigkeiten mit Anteilen von Biodiesel bzw. Fettsäure-Methylester (FAME) |
| 14 | Verordnung über Anlagen zum Umgang mit wassergefährdenden Stoffen (AwSV) vom 18. April 2017 | |
| 15 | Technische Regel für wassergefährdende Stoffe – Tankstellen für Kraftfahrzeuge (TRwS 781); 12-2018 | |

Die Speichermenge der Abscheideeinrichtung, bezogen auf eine Dichte der abscheidbaren Flüssigkeiten von $0,85 \text{ g/cm}^3$, und die Überhöhung der Oberkante des Rahmens der niedrigsten Schachtabdeckung über dem maßgebenden Niveau des Abwasserzuflusses in Abhängigkeit vom Schachtaufbau gemäß den Angaben der Anlagen 2 bzw. 3 sind der nachfolgenden Tabelle 3 zu entnehmen:

Tabelle 3: Überhöhung

Typ KLsepa.compact+	Speichermenge Leichtflüssigkeit l	Überhöhung cm
3-600	313	16
6-600	313	16
3-800	523	19
6-800	523	19
3-1200	308	15
6-1200	308	15
6-2600	508	12
10-2600	508	12
10-4000	685	15
15-4000	685	15

Die erforderliche Überhöhung kann auch unter Berücksichtigung der maximalen Speichermengen an abgeschiedener Leichtflüssigkeit gemäß DIN 1999-100, Anhang B im Einzelfall ermittelt werden.

Die Ermittlung der Überhöhung im Einzelfall ist zu dokumentieren. Die Dokumentation ist den Bauakten zur Anlage beizufügen.

3.2.2 Sedimentationseinrichtung

Das erforderliche Volumen der Sedimentationseinrichtung ist gemäß DIN EN 858-2, Tabelle 5, in Verbindung mit DIN 1999-100, Abschnitt 10.1 zu ermitteln. Die Bestimmung in Fußnote a nach DIN EN 858-2, Tabelle 5 gilt nicht. Stattdessen gilt: *a Nicht für Abscheider kleiner als oder gleich NS 10, ausgenommen überdachte Parkflächen.*

Das erforderliche Volumen des Sedimentsammelraums muss mindestens 50 % des ermittelten erforderlichen Volumens der Sedimentationseinrichtung betragen.

Sofern das in der Anlage vorhandene Volumen des Sedimentsammelraums nicht dem erforderlichen Volumen entspricht, ist der Anlage eine weitere Sedimentationseinrichtung mit einem Volumen von mindestens $100 \times \text{NS}$ bzw. mindestens 600 l für NS 3 bis NS 6 vorzuschalten.

3.3 Bautechnische Bemessung

Der Einbau ist entsprechend den in dem Standsicherheitsnachweis gemäß Abschnitt 2.1.1 zugrunde gelegten Randbedingungen und den Einbaubedingungen vor Ort zu planen.

Die Anlagen dürfen eingebaut werden

- in nichtbindige Böden, die der Bodengruppe G1 nach ATV-DVGW-Arbeitsblatt 127 entsprechen,
- in Gebieten, in denen der maximale Grundwasserstand dem Maß WT_{max} entsprechend den Angaben der Anlagen 8 bis 10 entspricht,
- außerhalb von Überschwemmungsgebieten.

Die maximale Einbautiefe ist den Angaben der Anlagen 8 und 9 zu entnehmen.

Anlagen ohne lastverteilende Stahlbetonplatte dürfen in Bereiche der Gruppe E2 nach DIN 19901 gemäß den Angaben in den Anlagen 8 bis 10 eingebaut werden. Der Einbauort ist durch geeignete Maßnahmen (Einfriedungen, Warnschilder) gegen unzulässiges Überfahren zu sichern.

Bei Anlagen, die in Gruppe E4 nach DIN 19901 eingebaut werden, ist zur Lastableitung eine Stahlbetonplatte gemäß den Angaben der Anlagen 8 und 9 einzubauen. Die Abmessungen und der Bewehrungsplan für die Stahlbetonplatte sind vom Hersteller der Abscheider der einbauenden Firma zur Verfügung zu stellen.

Für den Schachtaufbau sind die Aufsatzstücke gemäß Abschnitt 2.2.1 und den Angaben der Anlagen 1 bis 3 zu verwenden.

Die Schachtabdeckungen sind so aufzulagern, dass keine Einzellasten in die Schächte eingeleitet werden.

Die Höhe der Erdüberdeckung zwischen Oberkante des liegenden Behälters und der Geländeoberkante sind den Angaben der Anlagen 8 und 9 zu entnehmen.

Der Nachweis der Tragfähigkeit und Gebrauchstauglichkeit der Probenahmeeinrichtung ist im Einzelfall in Verbindung mit der Planung der Sedimentations- und Abscheideeinrichtung und den Randbedingungen vor Ort nach DIN 19901 zu führen.

3.4 Schutz gegen Austritt von abgeschiedenen Flüssigkeiten

Für den Schutz gegen Austritt von abgeschiedenen Flüssigkeiten gilt DIN EN 858-2, Abschnitt 5.6.

Der Einbau der Anlagen ist so zu planen, dass die Oberkante des Rahmens der niedrigsten Schachtabdeckung gegenüber dem maßgebenden Niveau der Zulaufseite mindestens eine Überhöhung gemäß Abschnitt 3.2.1 besitzt.

Im Übrigen gilt DIN 1999-100, Abschnitt 11.7.

3.5 Anschlüsse an weiterführende Rohrleitungen

Zum Anschluss der Zu- und Ablaufstutzen der Sedimentations- und Abscheideeinrichtung und ggf. der weiteren Sedimentationseinrichtung an die weiterführenden Rohrleitungen sind gelenkige Verbindungen vorzusehen.

Zum Potentialausgleich ist die Erdung der ableitfähigen Stutzen der Zulaufteile vorzusehen.

3.6 Ausführung

3.6.1 Allgemeines

Die Anlage ist entsprechend den Planungen und der Bemessungen gemäß der Abschnitte 3.1 bis 3.5 und den nachfolgenden Bestimmungen einzubauen.

Der Einbau der Anlage ist nur durch Firmen durchzuführen, die über fachliche Erfahrungen, geeignete Geräte und Einrichtungen sowie ausreichend geschultes Personal verfügen.

Zur Vermeidung von Gefahren für Beschäftigte und Dritte sind die einschlägigen Unfallverhütungsvorschriften zu beachten.

Die Anlagen sind nach den Vorgaben des Antragstellers unter Berücksichtigung der in den Standsicherheitsnachweisen für die Bauteile zugrunde liegenden Randbedingungen einzubauen.

Der Einbau muss entsprechend der Einbauanleitung des Herstellers gemäß den Angaben der Anlage 10 erfolgen.

Im Übrigen gilt für den Einbau DIN EN 858-2, Abschnitt 5 in Verbindung mit DIN 1999-100, Abschnitt 5.

Hinsichtlich der Maße von Einsteig- und Kontrollschächten gelten die Anforderungen von DIN EN 476¹⁶, Abschnitt 6.

¹⁶

DIN EN 476:2011-04

Allgemeine Anforderungen an Bauteile für Abwasserleitungen und -kanäle

Rohrleitungen und Rohrverbindungen für die Abwasserleitungen sind in Anlehnung an DIN EN 12056¹⁷ und DIN EN 752¹⁸ in Verbindung mit DIN 1986-100¹⁹ auszuführen.

Die selbsttätigen Verschlusseinrichtungen sind so zu tarieren, dass sie bei Flüssigkeiten mit einer Dichte von nicht mehr als 0,85 g/cm³ sicher schließen; wo mit abscheidbaren Flüssigkeiten höherer Dichte zu rechnen ist, sind die selbsttätigen Verschlusseinrichtungen jedoch für die Flüssigkeit mit der höchsten Dichte zu tarieren.

Die Einstecktiefe der Aufsatzstücke ist in Abhängigkeit von der Einbautiefe der Anlage einzustellen. Bei geringen Einbautiefen ist der eingeschobene Teil zur Sicherstellung der Zugänglichkeit der Anlage ggf. zu kürzen.

Die Probenahmeeinrichtung (Probenahmeschacht) ist gemäß den Angaben der Anlage 7 hinter der Abscheideeinrichtung einzubauen. Die Bedingungen für den Einbau gemäß dem Nachweis der Tragfähigkeit und Gebrauchstauglichkeit sind im Einzelfall auszuführen.

3.6.2 Übereinstimmungserklärung

Die Bestätigung der Übereinstimmung der Anlage mit den Bestimmungen der allgemeinen Bauartgenehmigung muss für jede eingebaute Anlage mit einer Übereinstimmungserklärung der für die Ausführung verantwortlichen Firma auf der Grundlage folgender Kontrollen erfolgen:

- Die Sedimentations- und Abscheideeinrichtungen sind auf die Kennzeichnung gemäß Abschnitt 2.2.4 zu kontrollieren.
- Übereinstimmung der Anlage mit den Planungsunterlagen
- Durchführung der Maßnahmen der Generalinspektion gemäß DIN 1999-100, Abschnitt 12.7 vor Inbetriebnahme
- Die Rohrleitungen zwischen den Anlagenteilen sind nach DIN EN 1610²⁰, Abschnitt 12 auf Dichtheit zu prüfen.

Die Ergebnisse der Kontrollen sind aufzuzeichnen.

Bei ungenügendem Prüfergebnis sind vom Hersteller unverzüglich die erforderlichen Maßnahmen zur Abstellung des Mangels zu treffen. Nach Abstellung des Mangels ist - soweit technisch möglich und zum Nachweis der Mängelbeseitigung erforderlich - die betreffende Prüfung unverzüglich zu wiederholen.

Die Übereinstimmungserklärung muss mindestens folgende Angaben enthalten:

- Zulassungsnummer
- Bezeichnung des Bauvorhabens
- Art der Kontrollen
- Datum der Kontrollen
- Ergebnis der Kontrollen und Vergleich mit den Anforderungen
- Unterschrift des für die Ausführungskontrolle Verantwortlichen

17	DIN EN 12056:2001-01	Schwerkraftentwässerungsanlagen innerhalb von Gebäuden – Teil 1: Allgemeine und Ausführungsanforderungen
18	DIN EN 752:2017-07	Entwässerungssysteme außerhalb von Gebäuden
19	DIN 1986-100:2016-12	Entwässerungsanlagen für Gebäude und Grundstücke - Teil 100: Bestimmungen in Verbindung mit DIN EN 752 und DIN EN 12056
20	DIN EN 1610:2015-12	Verlegung und Prüfung von Abwasserleitungen und -kanälen

Die Aufzeichnungen sowie die Übereinstimmungserklärung sind zu den Bauakten zu nehmen. Sie sind dem Betreiber auszuhändigen und dem Deutschen Institut für Bautechnik und der zuständigen obersten Bauaufsichtsbehörde oder der zuständigen Wasserbehörde auf Verlangen vorzulegen.

4 Bestimmungen für Nutzung, Unterhalt und Wartung

4.1 Allgemeines

Die Abscheidewirkung kann nur dauerhaft sichergestellt werden, wenn Betrieb und Wartung entsprechend den nachfolgenden Bestimmungen durchgeführt werden.

Jeder Anlage ist vom Hersteller eine Betriebs- und Wartungsanleitung beizufügen, die die Bestimmungen zum Betrieb nach DIN 1999-100, Abschnitt 12 sowie Angaben zu Möglichkeiten und Grenzen der Reparatur der Beschichtung enthalten muss. Die Wartungsanleitung für die Koaleszenzeinrichtung muss inhaltlich mindestens den Angaben der Anlage 5 entsprechen.

Betriebstagebuch und Prüfberichte sind vom Betreiber aufzubewahren und auf Verlangen den zuständigen Aufsichtsbehörden oder den Betreibern der nachgeschalteten kommunalen Schmutz- oder Mischwasseranlagen vorzulegen.

4.2 Betriebsbedingungen

In die Anlagen dürfen nur Abwässer eingeleitet werden, die mit Flüssigkeiten gemäß Abschnitt 1 verunreinigt sind.

Das zu behandelnde Abwasser darf keine organischen Komplexbildner, die einen DOC-Eliminierungsgrad nach 28 Tagen von mindesten 80 % entsprechend Nr. 406 der Anlage "Analysen- und Messverfahren" der Abwasserverordnung nicht erreichen, sowie keine organisch gebundenen Halogene enthalten, die aus Wasch- und Reinigungsmitteln oder sonstigen Betriebs- und Hilfsstoffen stammen.

Im Übrigen gelten die Betriebsbedingungen gemäß DIN 1999-100, Abschnitt 12.2.

4.3 Maßnahmen zur Eigenkontrolle, Wartung und Überprüfung

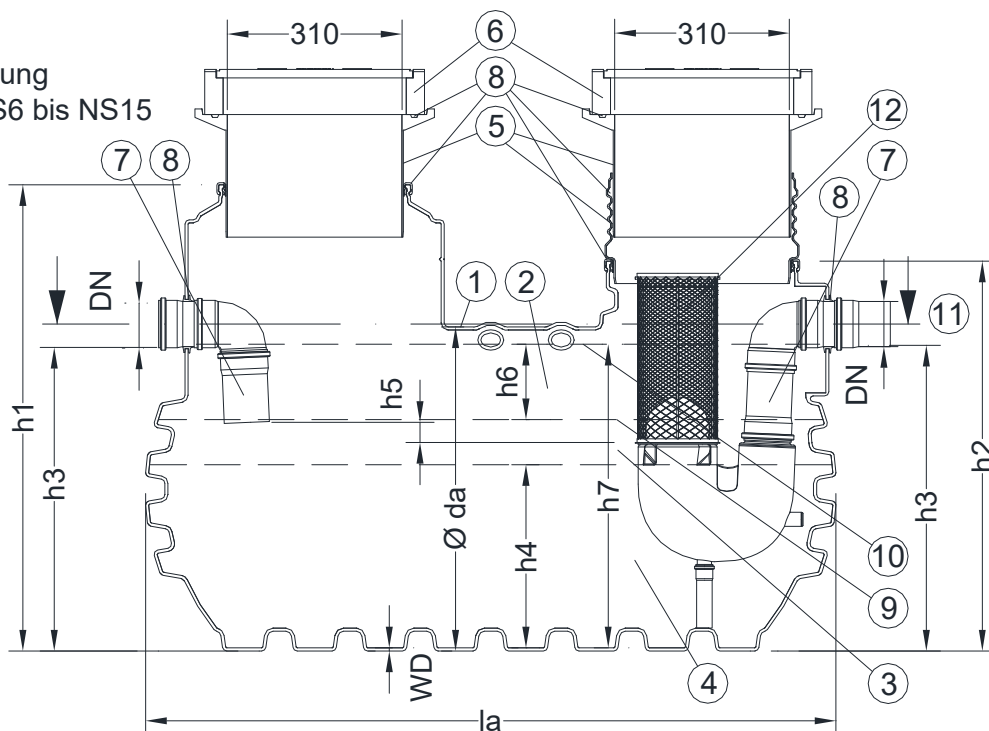
Für die Eigenkontrolle, Wartung und Überprüfung der Anlagen gilt DIN 1999-100, Abschnitte 12.3 bis 12.8, sofern nachfolgend nichts anderes bestimmt ist.

Zur Reinigung der Koaleszenzeinrichtung ist diese aus der Anlage herauszuheben und an geeigneter Stelle zu spülen. Vor dem Wiedereinsetzen des Koaleszenzeinsatzes ist das Koaleszenzmaterial auf Beschädigungen zu prüfen und ggf. auszutauschen. Das anfallende Spülwasser ist aufzufangen und ordnungsgemäß zu entsorgen.

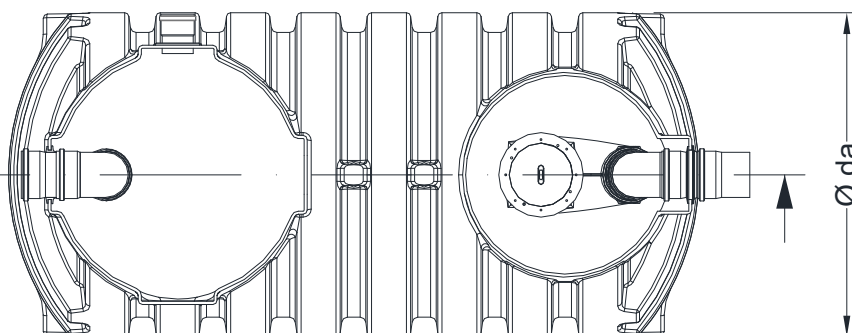
Dagmar Wahrmund
Referatsleiterin

Beglaubigt
Stefan Hartstock

Darstellung
Bsp. NS6 bis NS15



- 1 Behälter (PE-LLD)
- 2 Leichtflüssigkeitsspeicher (LF)
- 3 Sedimentations- und Abscheideeinrichtung
- 4 Sedimentsammelraum (SS)
- 5 Aufsatzstücke
- 6 Abdeckung
- 7 Zu- und Abflauteil (VA)
- 8 Dichtung (NBR)
- 9 Trennlinie LF-Wasser
- 10 Ruhewasserspiegel
- 11 nachgeschaltete Probenahme siehe Anlage 7
- 12 Koaleszenzeinrichtung

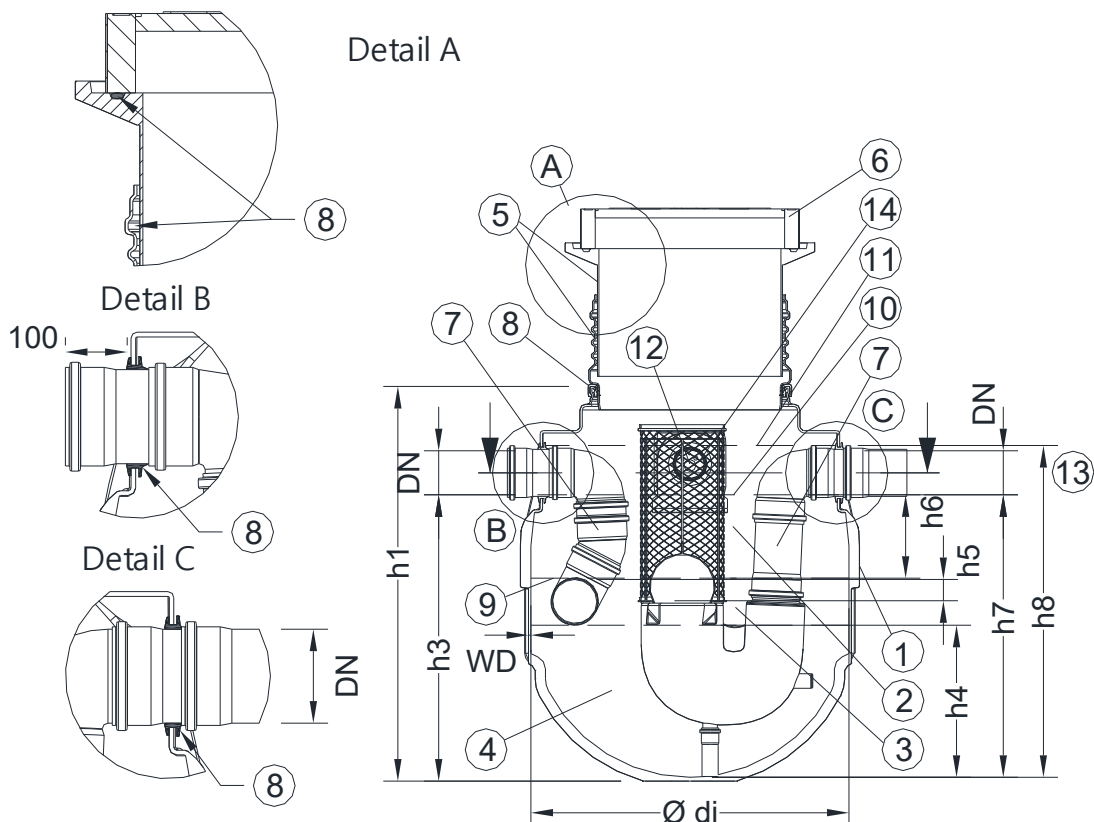


Typenbezeichnung	NS	Volumen		Rohranschlüsse		Maße									
		SS	LF	DN	außen	Ø da	la	h1	h2	h3	h4	h5	h6	h7	WD
KLsepa.compact+		[l]	[l]		[mm]	[mm]	[mm]	[mm]	[mm]	[mm]	[mm]	[mm]	[mm]	[mm]	[mm]
3-600	3	300	313	150	160	1130	-	1344	-	1000	541	82	280	971	10
6-600	6	300	313	150	160	1130	-	1344	-	1000	541	82	280	971	10
3-800	3	400	523	150	160	1160	-	1669	-	1320	666	75	480	1296	12
6-800	6	400	523	150	160	1160	-	1669	-	1320	666	75	480	1296	12
3-1200	3	600	308	150	160	1160	-	1669	-	1320	866	82	280	1296	12
6-1200	6	600	308	150	160	1160	-	1669	-	1320	866	82	280	1296	12
6-2600	6	1300	508	150	160	1150	2450	1654	1383	1110	650	66	264	1087	11
10-2600	10	1300	508	150	160	1150	2450	1654	1383	1110	650	66	264	1087	11
10-4000	10	2000	685	200	200	1400	2450	1905	1635	1310	800	70	290	1288	14
15-4000	15	2000	685	200	200	1400	2450	1905	1635	1310	800	70	290	1288	14

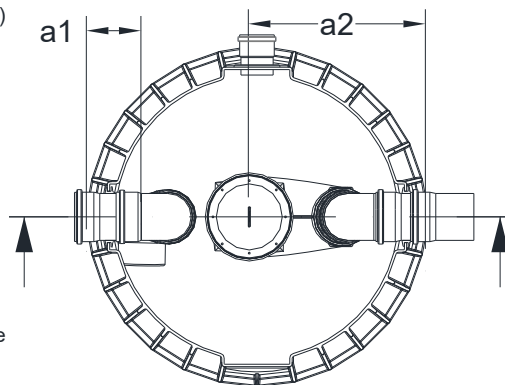
Anlagen zur Begrenzung von Kohlenwasserstoffen in mineralöhlhaltigen Abwässern mit Anteilen an Biodiesel, Bioheizöl und Ethanol - System A -

Übersicht Typen

Anlage 1



- 1 Behälter (PE-LLD)
- 2 Leichtflüssigkeitsspeicher (LF)
- 3 Sedimentations- und Abscheideeinrichtung
- 4 Sedimentsammelraum (SS)
- 5 Aufsatzstücke
- 6 Abdeckung
- 7 Zu- und Abflauteil (VA)
- 8 Dichtung (NBR)
- 9 Trennlinie LF-Wasser
- 10 Ruhewasserspiegel
- 11 höchster Betriebsflüssigkeitsspiegel
- 12 Kabeldurchführung
- 13 nachgeschaltete Probenahme siehe Anlage 7
- 14 Koaleszenzeinrichtung

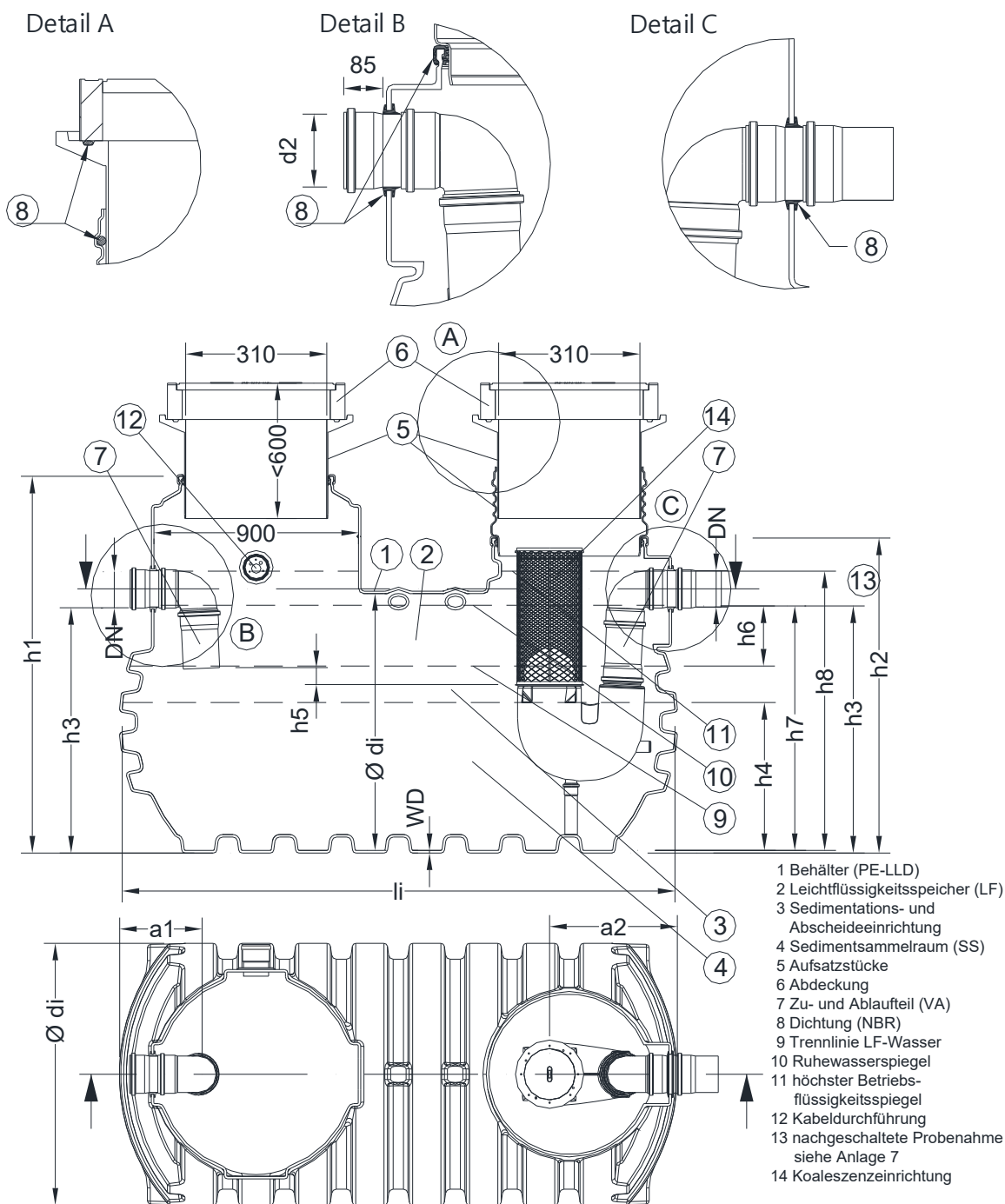


Typenbezeichnung	NS	Volumen		Maße												
		SS	LF	DN außen	Ø di	h1	h3	h4	h5	h6	h7	h8	a1	a2	WD	
KLsepa.compact+		[l]	[l]	[mm]	[mm]	[mm]	[mm]	[mm]	[mm]	[mm]	[mm]	[mm]	[mm]	[mm]	[mm]	[mm]
3-600	3	300	313	150	160	1110	1344	1000	541	82	280	971	1095	160	578	10
6-600	6	300	313	150	160	1110	1344	1000	541	82	280	971	1134	160	578	10
3-800	3	400	523	150	160	1106	1669	1320	666	75	480	1296	1452	160	580	12
6-800	6	400	523	150	160	1106	1669	1320	666	75	480	1296	1487	160	580	12
3-1200	3	600	308	150	160	1106	1669	1320	866	82	280	1296	1415	160	580	12
6-1200	6	600	308	150	160	1106	1669	1320	866	82	280	1296	1451	160	580	12

Anlagen zur Begrenzung von Kohlenwasserstoffen in mineralöhlhaltigen Abwässern mit Anteilen an Biodiesel, Bioheizöl und Ethanol - System A -

Abmessungen NS3 bis NS6 (Rundbehälter)

Anlage 2

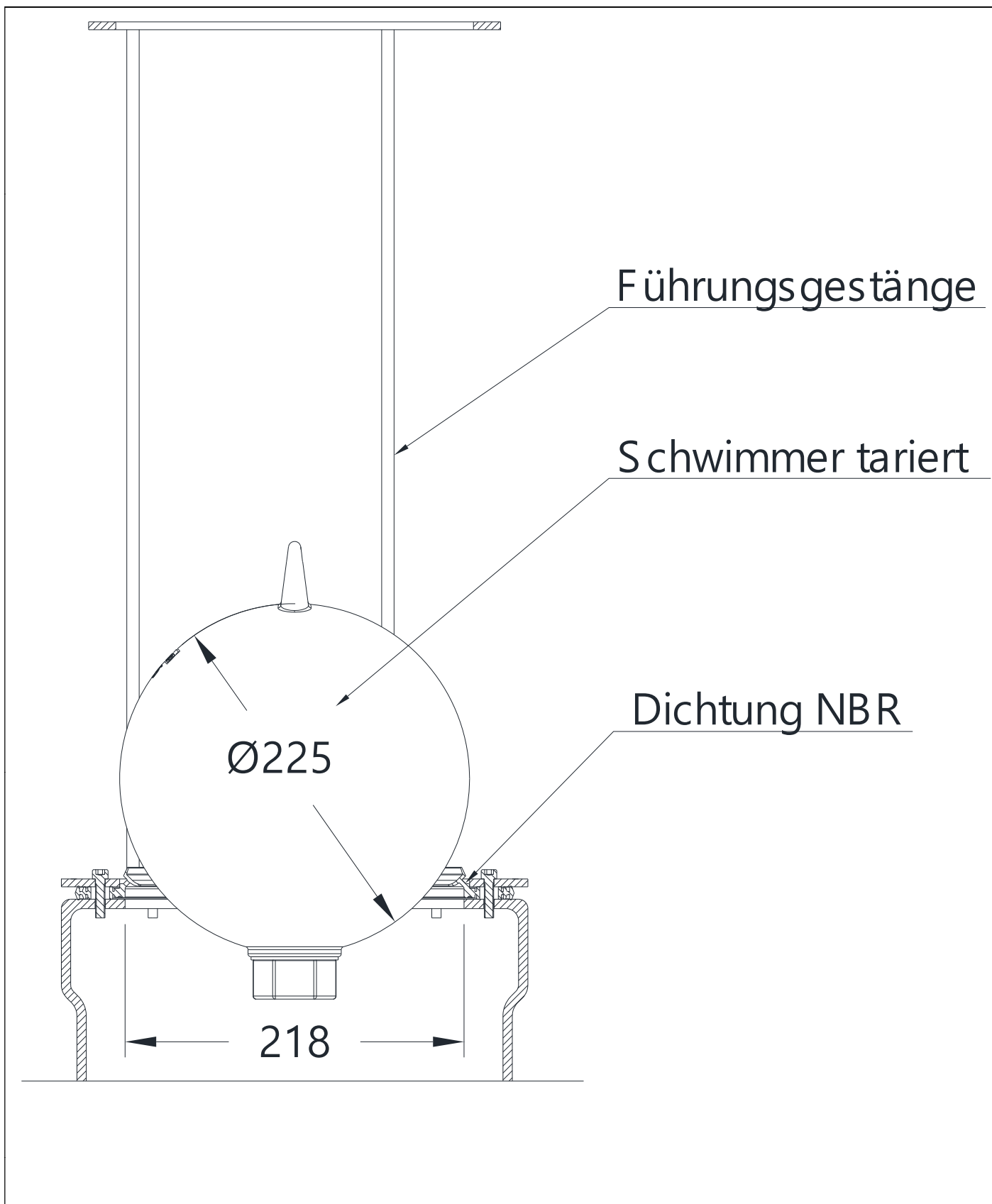


Typenbezeichnung	Volumen		Rohranschlüsse		Maße													
	NS	SS	LF	DN	außen	Ø di	li	h1	h2	h3	h4	h5	h6	h7	h8	a1	a2	WD
KLsepa.compact+		[]	[]		[mm]	[mm]	[mm]	[mm]	[mm]	[mm]	[mm]	[mm]	[mm]	[mm]	[mm]	[mm]	[mm]	[mm]
6-2600	6	1300	508	150	160	1128	2428	1654	1383	1110	650	66	264	1087	1310	360	560	11
10-2600	10	1300	508	150	160	1128	2428	1654	1383	1110	650	66	264	1087	1310	360	560	11
10-4000	10	2000	685	200	200	1372	2428	1905	1635	1310	800	70	290	1281	1555	395	590	14
15-4000	15	2000	685	200	200	1372	2428	1905	1635	1310	800	70	290	1281	1555	395	590	14

Anlagen zur Begrenzung von Kohlenwasserstoffen in mineralölhaltigen Abwässern mit Anteilen an Biodiesel, Bioheizöl und Ethanol - System A -

Abmessungen NS6 bis NS15 (liegender Zylinder)

Anlage 3

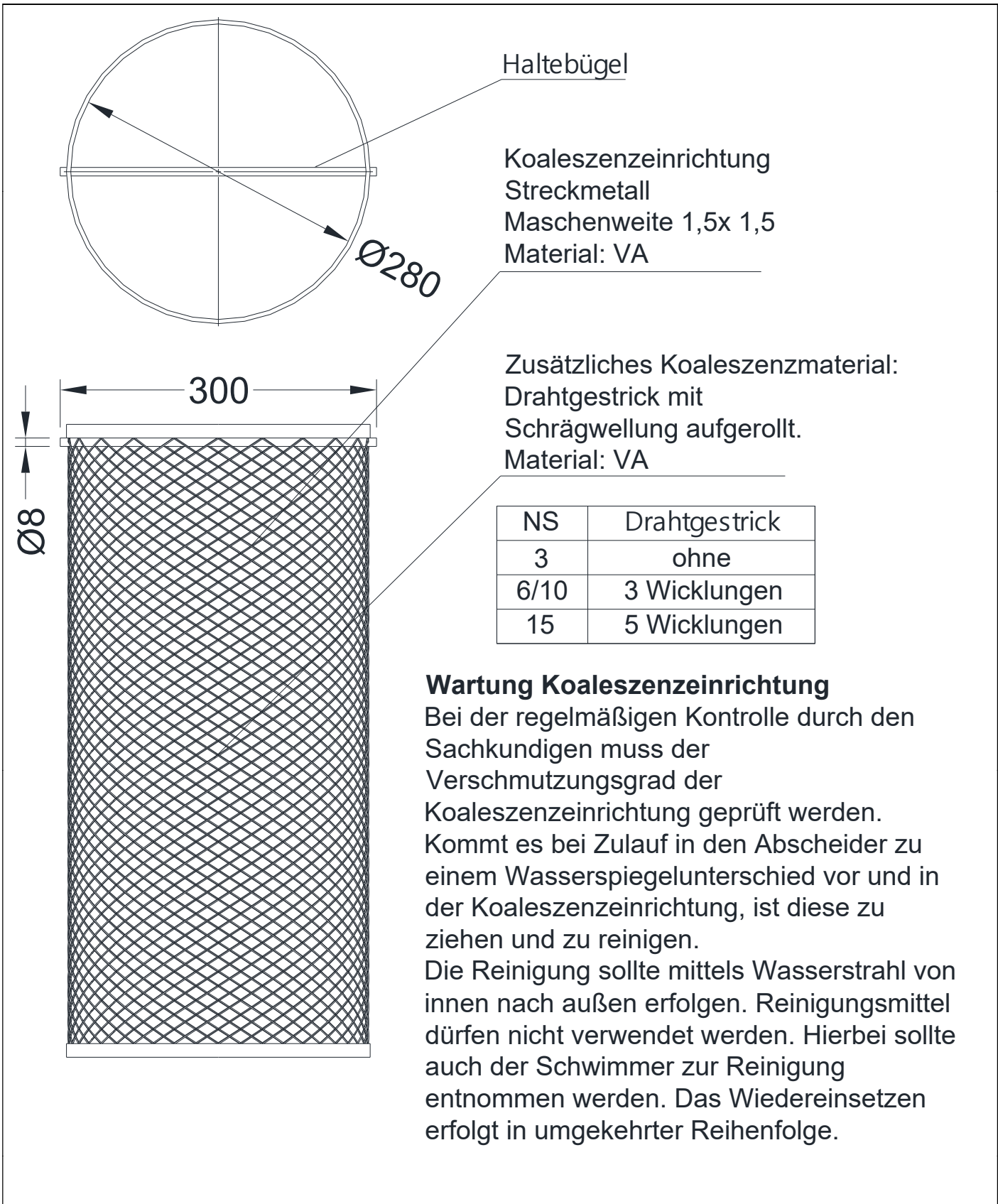


Elektronische Kopie der abZ des DIBt: Z-83.8-65

Anlagen zur Begrenzung von Kohlenwasserstoffen in mineralölhaltigen Abwässern mit
Anteilen an Biodiesel, Bioheizöl und Ethanol - System A -

Ablauf mit selbsttätiger Verschlusseinrichtung

Anlage 4

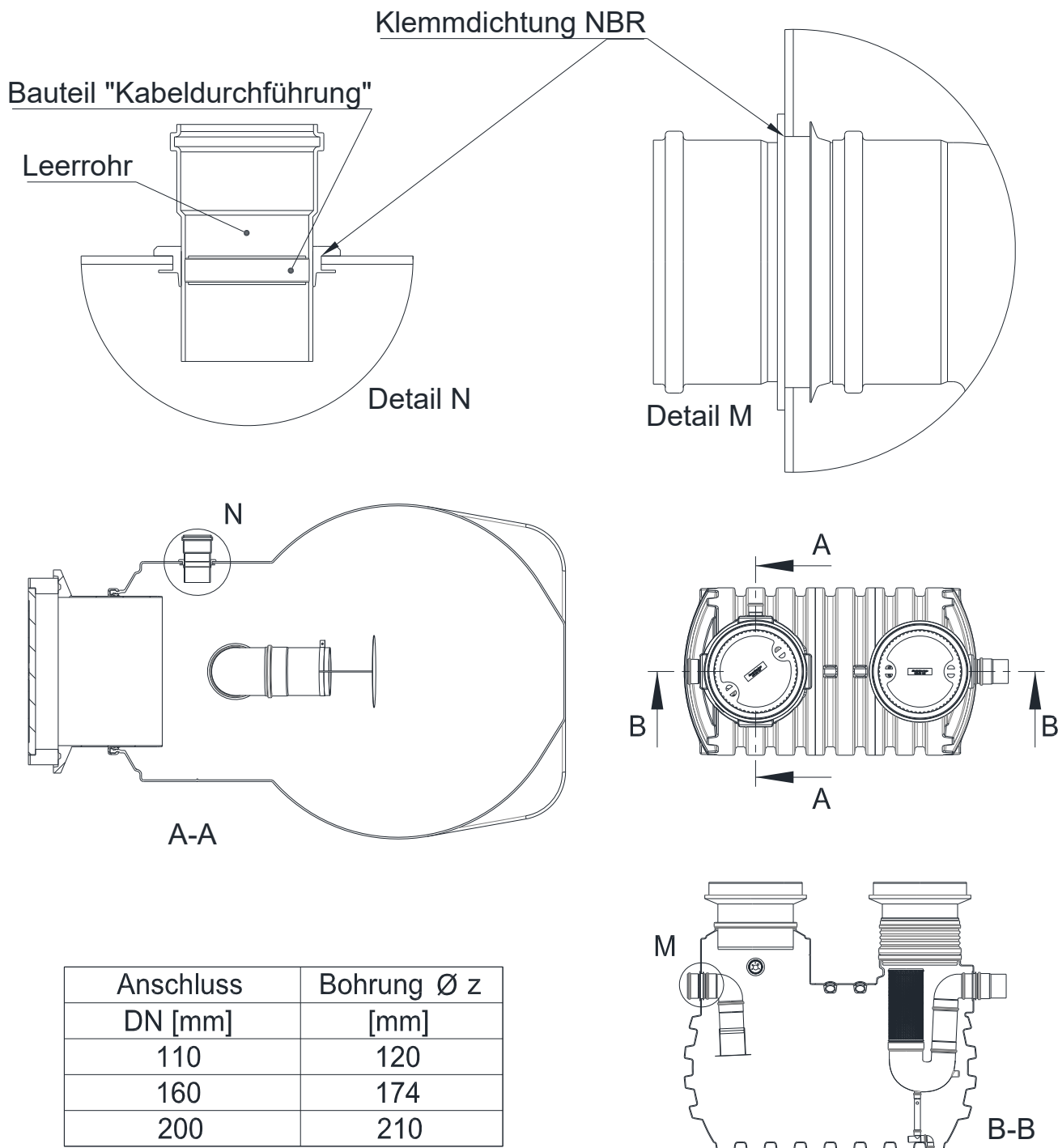


Elektronische Kopie der abZ des DIBt: Z-83.8-65

Anlagen zur Begrenzung von Kohlenwasserstoffen in mineralölhaltigen Abwässern mit Anteilen an Biodiesel, Bioheizöl und Ethanol - System A -	Anlage 5
Koaleszenzeinrichtung	

Kabeldurchführung für Warnvorrichtung

Zulaufrohr

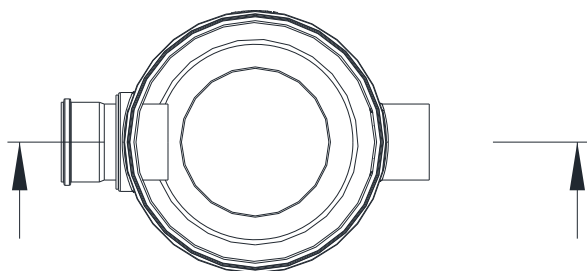
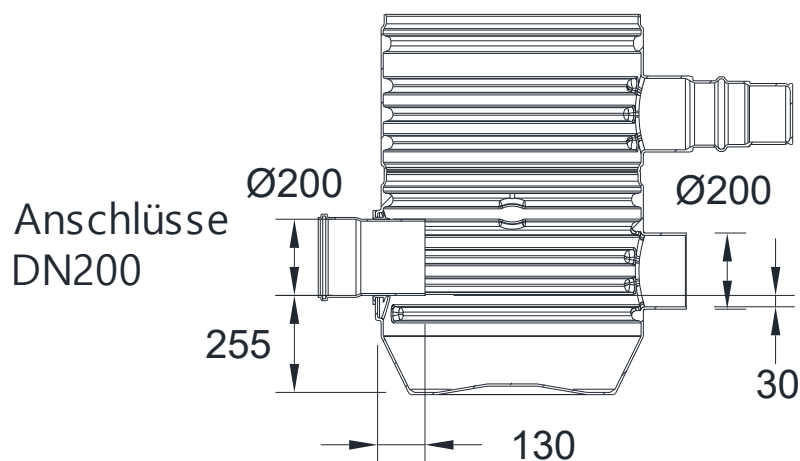
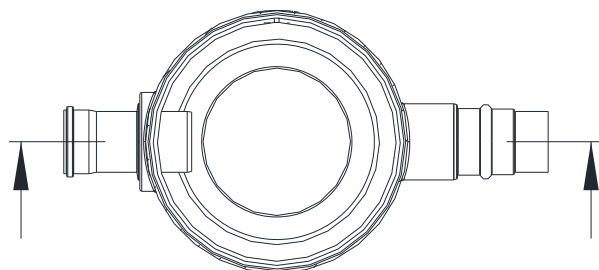
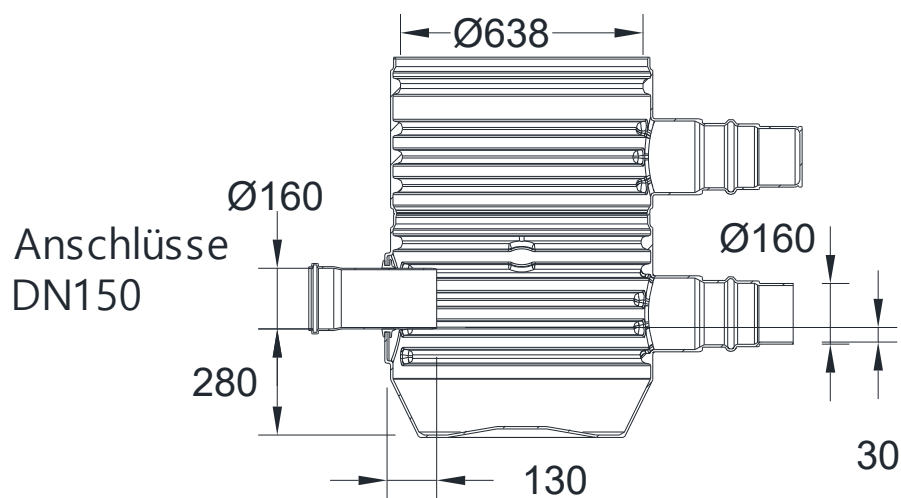


Elektronische Kopie der abZ des DIBt: Z-83.8-65

Anlagen zur Begrenzung von Kohlenwasserstoffen in mineralölhaltigen Abwässern mit
 Anteilen an Biodiesel, Bioheizöl und Ethanol - System A -

Details Rohr- und Kabeldurchführungen

Anlage 6



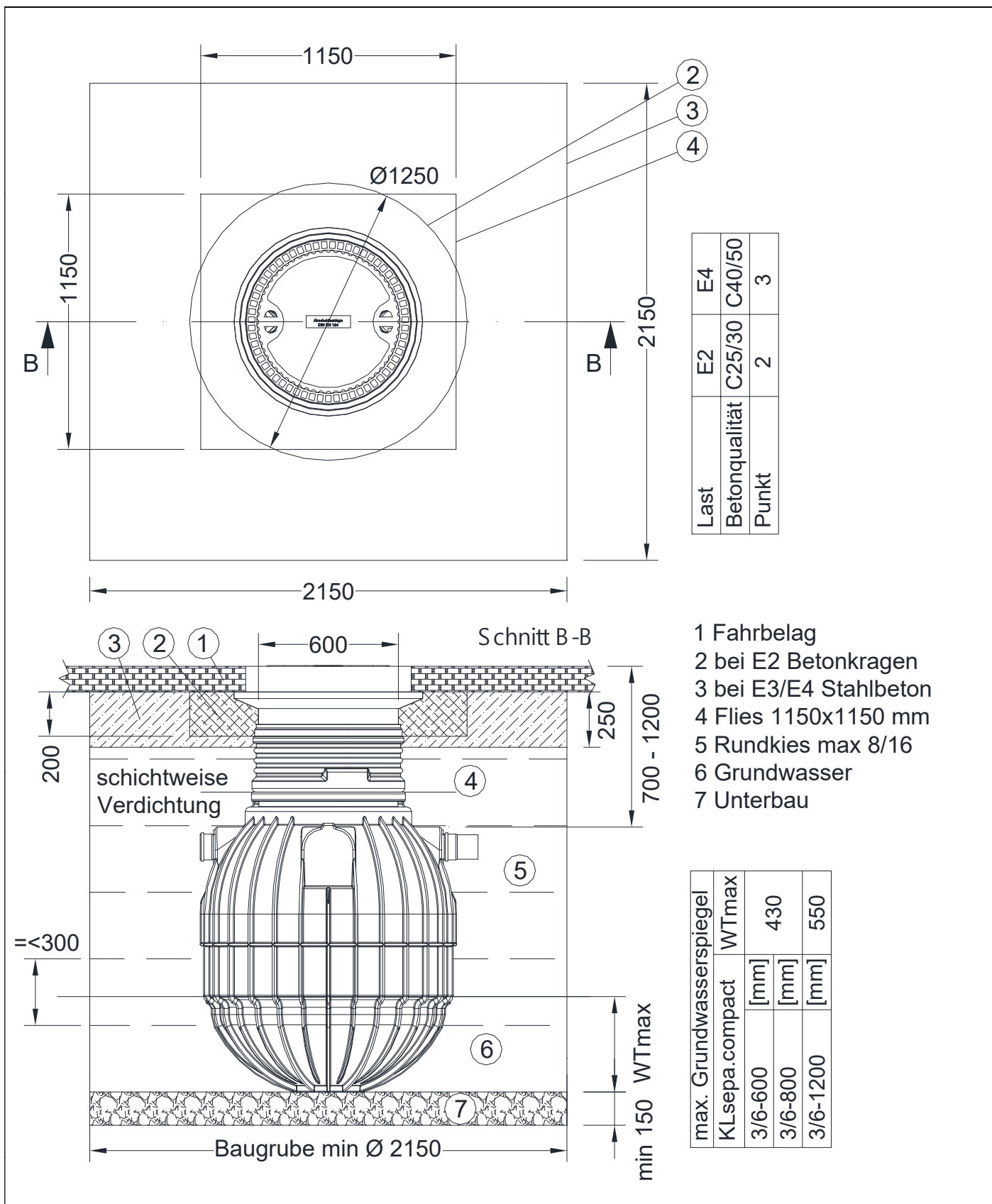
Material: PE

Elektronische Kopie der abZ des DIBt: Z-83.8-65

Anlagen zur Begrenzung von Kohlenwasserstoffen in mineralölhaltigen Abwässern mit
 Anteilen an Biodiesel, Bioheizöl und Ethanol - System A -

Nachgeschalteter Probennahmeschacht DN600

Anlage 7

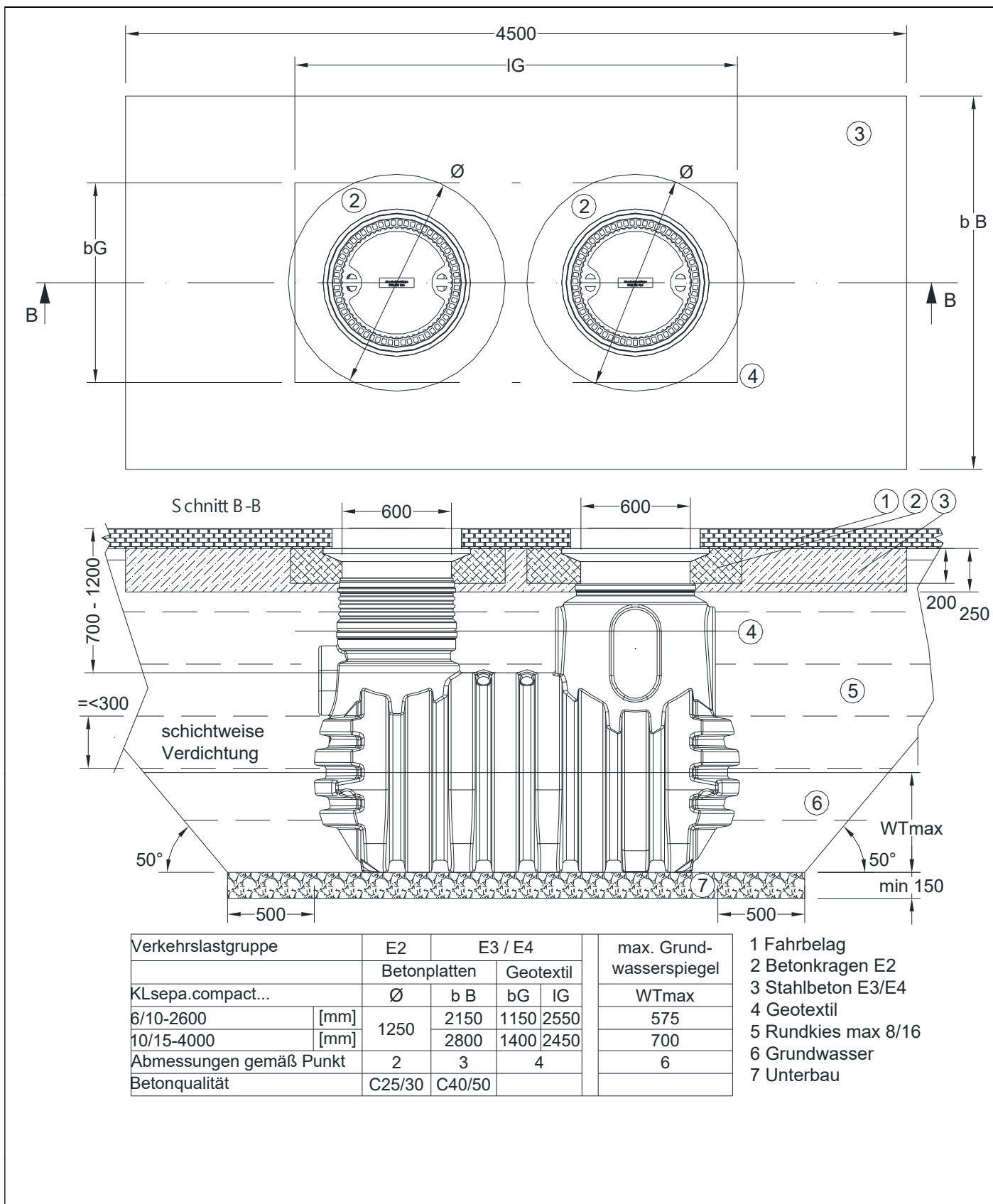


Elektronische Kopie der abZ des DIBt: Z-83.8-65

Anlagen zur Begrenzung von Kohlenwasserstoffen in mineralölhaltigen Abwässern mit Anteilen an Biodiesel, Bioheizöl und Ethanol - System A -

Einbauzeichnung Rundbehälter mit Kontrollschacht für Verkehrslasten E2 bis E4

Anlage 8



Elektronische Kopie der abZ des DIBt: Z-83.8-65

Anlagen zur Begrenzung von Kohlenwasserstoffen in mineralölhaltigen Abwässern mit Anteilen an Biodiesel, Bioheizöl und Ethanol - System A -

Einbauzeichnung liegender Zylinder mit Einsteig- und Kontrollschacht für Verkehrslasten E2 bis E4

Anlage 9

Beim Einbau ist wie folgt vorzugehen:

1. Einbaubedingungen

Der Behälter darf nur im nicht bindige bis schwach bindigen Boden eingebaut werden (Gruppe G1, Bedingung A4 und B4, Verdichtungsgrad DPR = 97 %, nach ATV-DVWK-A 127). Bei abweichenden Einbaubedingungen ist ein Einzelnachweis zu führen. Die Erdüberdeckung beträgt mindestens 700 mm, höchstens 1200 mm.

2. Vorbereitung Baugrube

Der Baugrund muss waagrecht und eben sein, um die Anlage vollflächig aufstellen zu können, außerdem muss der Baugrund eine ausreichende Tragfähigkeit gewährleisten. Als Unterbau ist eine Schicht verdichteter Rundkornkies (max. Körnung 8/16 mm, Mindestdicke 150 mm) aufzutragen. Der Abstand zwischen Baugrubenwand und Behälter muss mindestens 500 mm betragen.

a Die Behälter dürfen nur bis zu folgenden Grundwasserständen, gemessen von Behälterunterkante, in Grund-/Schichtenwasser eingebaut werden:

Anlagentyp	Wasserstand
KLsepa.compact+ 3/6 - 600/800	430 mm
KLsepa.compact+ 3/6 - 1200	550 mm
KLsepa.compact+ 6/10 - 2600	575 mm
KLsepa.compact+ 10/15 - 4000	700 mm

Ist zu erwarten, dass Grund-/Schichtenwasser auch nur gelegentlich höher als in der oben genannten Tabelle auftritt, ist dieses durch eine Drainage abzuleiten.

b Beim Einbau der Behälter NS 6/10 und NS10/15 im befahrbaren Bereich (Verkehrslast E4 nach DIN 19901) ist ein Böschungswinkel von 50° einzuhalten.

3. Einsetzen und Anschließen des Behälters

Den Behälter in die vorbereitete Baugrube setzen, zur vorgesehenen Abwasserleitung ausrichten und die Zu- und Ablaufleitung anschließen.

4. Installation der Aufsatzstücke / Positionierung Teleskop

Die Aufsatzstücke sind auf den Behälter zu setzen. Das Teleskop ist in die gewünschte Position zu bringen (Neigungswinkel max. 5°).

5. Verfüllung Baugrube

Vor dem Anfüllen der Behälterumhüllung wird der Behälter zu 1/3 mit Wasser gefüllt, danach wird die Umhüllung (Rundkornkies max. Körnung 8/16) lagenweise in max. 30 cm Schritten angefüllt und verdichtet. Die Umhüllung (Gruppe G1, Verdichtungsgrad DPR = 97%) muss mind. 500 mm breit sein. Auf Höhe der Behälteröffnung ist ein Geotextil horizontal zu verlegen.

6. Verkehrslast E2

Das Teleskop muss im Kragenbereich mit Beton (Festigkeitsklasse C25/30) unterbaut werden. Die anzufüllende Betonschicht muss umlaufend mind. 300 mm breit und ca. 200 mm hoch sein. Die Überdeckung ab der Tankschulter beträgt mind. 700 mm. Auf das Teleskop werden Betonringe mit einer Rundschnurdichtung aufgelegt. Die Aufsatzstücke dürfen erst nach vollständigem Einbau (ausgehärteter Beton) belastet werden.

7. Verkehrslast bis E4

Bei Installation unter von Schwerlastverkehr befahrenen Flächen muss eine Lastverteilungsplatte aus Stahlbeton (Festigkeitsklasse C40/50) verwendet werden. Ein entsprechender Schal- und Bewehrungsplan ist bei KLARO erhältlich. Unter der Lastverteilungsplatte ist eine ausreichend verdichtete, kapillarbrechende und drainierende Tragschicht einzubauen. Auf das Teleskop werden Betonringe mit einer Rundschnurdichtung aufgelegt. Die Aufsatzstücke dürfen erst nach vollständigem Einbau (ausgehärtete Betonplatte) belastet werden.

Anlagen zur Begrenzung von Kohlenwasserstoffen in mineralöhlhaltigen Abwässern mit Anteilen an Biodiesel, Bioheizöl und Ethanol - System A -

Einbauanleitung - Kurzfassung

Anlage 10