

**Allgemeine
bauaufsichtliche
Zulassung/
Allgemeine
Bauartgenehmigung**

Zulassungsstelle für Bauprodukte und Bauarten

Bautechnisches Prüfamnt

Eine vom Bund und den Ländern
gemeinsam getragene Anstalt des öffentlichen Rechts

Mitglied der EOTA, der UEAtc und der WFTAO

Datum:

28.08.2020

Geschäftszeichen:

II 3-1.83.8-6/20

Nummer:

Z-83.8-68

Geltungsdauer

vom: **28. August 2020**

bis: **28. August 2025**

Antragsteller:

3A Wassertechnik GmbH & Co. KG

Werner-Haas-Straße 2

86153 Augsburg

Gegenstand dieses Bescheides:

**Anlagen zur Begrenzung von Kohlenwasserstoffen in mineralöhlhaltigen Abwässern mit
Anteilen an Biodiesel, Bioheizöl und Ethanol - System A -
3A-seglam-kompakt**

Der oben genannte Regelungsgegenstand wird hiermit allgemein bauaufsichtlich
zugelassen/genehmigt.

Dieser Bescheid umfasst 14 Seiten und vier Anlagen.

DIBt

I ALLGEMEINE BESTIMMUNGEN

- 1 Mit diesem Bescheid ist die Verwendbarkeit bzw. Anwendbarkeit des Regelungsgegenstandes im Sinne der Landesbauordnungen nachgewiesen.
- 2 Dieser Bescheid ersetzt nicht die für die Durchführung von Bauvorhaben gesetzlich vorgeschriebenen Genehmigungen, Zustimmungen und Bescheinigungen.
- 3 Dieser Bescheid wird unbeschadet der Rechte Dritter, insbesondere privater Schutzrechte, erteilt.
- 4 Dem Verwender bzw. Anwender des Regelungsgegenstandes sind, unbeschadet weiter gehender Regelungen in den "Besonderen Bestimmungen", Kopien dieses Bescheides zur Verfügung zu stellen. Zudem ist der Verwender bzw. Anwender des Regelungsgegenstandes darauf hinzuweisen, dass dieser Bescheid an der Verwendungs- bzw. Anwendungsstelle vorliegen muss. Auf Anforderung sind den beteiligten Behörden ebenfalls Kopien zur Verfügung zu stellen.
- 5 Dieser Bescheid darf nur vollständig vervielfältigt werden. Eine auszugsweise Veröffentlichung bedarf der Zustimmung des Deutschen Instituts für Bautechnik. Texte und Zeichnungen von Werbeschriften dürfen diesem Bescheid nicht widersprechen, Übersetzungen müssen den Hinweis "Vom Deutschen Institut für Bautechnik nicht geprüfte Übersetzung der deutschen Originalfassung" enthalten.
- 6 Dieser Bescheid wird widerruflich erteilt. Die Bestimmungen können nachträglich ergänzt und geändert werden, insbesondere, wenn neue technische Erkenntnisse dies erfordern.
- 7 Dieser Bescheid bezieht sich auf die von dem Antragsteller gemachten Angaben und vorgelegten Dokumente. Eine Änderung dieser Grundlagen wird von diesem Bescheid nicht erfasst und ist dem Deutschen Institut für Bautechnik unverzüglich offenzulegen.
- 8 Die von diesem Bescheid umfasste allgemeine Bauartgenehmigung gilt zugleich als allgemeine bauaufsichtliche Zulassung für die Bauart.

II BESONDERE BESTIMMUNGEN

1 Regelungsgegenstand und Verwendungs- bzw. Anwendungsbereich

Regelungsgegenstand sind Anlagen zur Behandlung von mineralölhaltigen Abwässern mit Anteilen von Biodiesel und Bioheizöl nach DIN EN 14214¹ bis 100 % und Ethanol nach DIN EN 15376² bis 10 % – System A – mit der Typbezeichnung 3A-seglam-kompakt in verschiedenen Baugrößen (im Folgenden als Anlagen bezeichnet).

System A bezeichnet Anlagen mit Koaleszenzeinrichtung, die bei Prüfung der Wirksamkeit der Abscheideeinrichtung nach den Zulassungsgrundsätzen³ des DIBt einen Gehalt an Kohlenwasserstoffen von $\leq 5,0$ mg/l erreicht haben.

Der prinzipielle Aufbau der Anlagen entspricht den Angaben der Anlagen 1 und 2. Die Anlagen bestehen im Wesentlichen aus den Bauprodukten:

- Sedimentations- und Abscheideeinrichtungen in einem gemeinsamen Behälter aus Beton mit Einbauteilen (Zu- und Ablaufbauteile, Dichtungen, Trennwand, Koaleszenzeinrichtung, Kabeldurchführungen) und technischen Zusatzeinrichtungen (selbsttätige Verschlusseinrichtung am Ablauf, selbsttätige Warneinrichtungen).
- Probenahmeeinrichtung in einem Schacht aus Beton
- Bauteile für Rohrverbindungen
- Abdeckplatte, Aufsatzstücke und Abdeckungen aus Beton

Die Anlagen sind zum Erdeinbau bestimmt.

In der Sedimentationseinrichtung werden sedimentierbare Stoffe mit einer Dichte $\geq 1,05$ g/cm³ vom Abwasser durch Schwerkraft im Sedimentationsraum abgetrennt und im Sedimentsammelraum gesammelt. In der Abscheideeinrichtung werden Flüssigkeiten mineralischen Ursprungs, die im Wasser nicht oder nur gering löslich und verseifbar sind, Biodiesel (FAME) und Bioheizöl mit einer Dichte $\leq 0,95$ g/cm³ durch Koaleszenzvorgänge und Schwerkraft abgeschieden und zurückgehalten. Die Einwirkung von Ethanolbeimischungen in Kraftstoffen ≤ 10 % ist hierbei berücksichtigt. Ethanolbeimischungen in Kraftstoffen > 10 %, stabile Emulsionen und andere Flüssigkeiten pflanzlichen oder tierischen Ursprungs als die in Absatz 1 genannten sind ausgenommen.

Die Anlagen können in den nachfolgend genannten Anwendungsbereichen eingesetzt werden:

- a) Behandlung von mineralölverunreinigtem Niederschlagswasser von
 - befestigten Flächen auf denen mit Mineralölprodukten mit Anteilen von Biodiesel und Bioheizöl bis 100 % und/oder Ethanol bis 10 % umgegangen wird
 - Verkehrsflächen (Parkplätze und Straßen)
- b) Absicherung von Anlagen und Flächen, in bzw. auf denen mit Mineralölprodukten mit Anteilen von Biodiesel und Bioheizöl bis 100 % und/oder Ethanol bis 10 % umgegangen wird (Rückhaltung)
- c) Vorabscheidung von Leichtflüssigkeiten aus Abwasser, das vor der Einleitung in die öffentlichen Schmutz- oder Mischwasseranlagen einer weitergehenden Behandlung zur Begrenzung von Kohlenwasserstoffen unterzogen wird

1	DIN EN 14214:2014-06	Flüssige Mineralölerzeugnisse – Fettsäure-Methylester (FAME) zur Verwendung in Dieselmotoren und als Heizöl – Anforderungen und Prüfverfahren
2	DIN EN 15376:2014-12	Kraftstoffe für Kraftfahrzeuge – Ethanol zur Verwendung als Blendkomponente in Ottokraftstoff – Anforderungen und Prüfverfahren
3	Zulassungsgrundsätze für Anlagen zur Begrenzung von Kohlenwasserstoffen in mineralölhaltigen Abwässern mit Anteilen von Biodiesel, Bioheizöl und Ethanol in der zum Zeitpunkt der Erteilung der abZ/aBG gültigen Fassung	

- d) Behandlung von mineralölhaltigem Abwasser (gewerbliches Abwasser), das unter Berücksichtigung der Betriebsbedingungen analog DIN 1999-100⁴, Abschnitt 12.2 bei industriellen Prozessen, der Reinigung ölverunreinigter Teile und der Reinigung ölverunreinigter Bodenflächen (Werkstattböden nur nach Prüfung der Möglichkeiten im Einzelfall) anfällt
- e) Behandlung von mineralölhaltigem Abwasser im Sinne des Anhangs 49 der AbwV, das anfällt
- bei der maschinellen Fahrzeugreinigung (Teilstrom: Ausschleusung vor der Kreislaufanlage mit anschließender Einleitung)
 - bei der manuellen Fahrzeugreinigung (Fahrzeugaerwäsche, Motorwäsche, Unterbodenwäsche, Chassisreinigung in Waschhallen sowie auf SB- oder betrieblichen Waschplätzen)
 - der Entwässerung von Flächen zur Annahme und Lagerung von Altfahrzeugen

In den Anwendungsbereichen a), b), d) und e) ist das Ablaufwasser der Anlagen zur Einleitung in die öffentlichen Schmutz- oder Mischwasseranlagen bestimmt.

Soweit das Ablaufwasser in ein Gewässer eingeleitet werden soll, ist dies im Einzelfall nur möglich nach Klärung der Zulässigkeit einer solchen Einleitung bzw. der ggf. erforderlichen zusätzlichen Anforderungen mit der örtlich zuständigen Wasserbehörde.

Die Verwendung der Anlagen zur Behandlung von Abwasser, das aus der Werkstattentwässerung und bei der Trockenlegung, Demontage, Verdichtung und Zerkleinerung von Altfahrzeugen anfällt, ist im Einzelfall nur nach Klärung der Zulässigkeit einer solchen Einleitung mit der zuständigen Wasserbehörde möglich, da in diesen Fällen neben Kohlenwasserstoffen weitere Schadstoffe in Konzentrationen enthalten sein können, die in der Anlage nicht ausreichend behandelbar sind.

Anlagen, die in den Anwendungsbereichen d), sofern diese unter den Anhang 49 der AbwV fallen, und e) eingesetzt werden, sind Anlagen zur Begrenzung von Kohlenwasserstoffen in mineralölhaltigem Abwasser im Sinne von Teil E Absatz 2 des Anhangs 49 der Abwasserverordnung. In diesen Fällen gilt der wasserrechtlich geforderte Wert für Kohlenwasserstoffe von ≤ 20 mg/l als eingehalten.

Mit dieser allgemeinen bauaufsichtlichen Zulassung/allgemeinen Bauartgenehmigung werden neben den bauaufsichtlichen auch die wasserrechtlichen Anforderungen im Sinne der Verordnungen der Länder zur Feststellung der wasserrechtlichen Eignung von Bauprodukten und Bauarten durch Nachweise nach den Landesbauordnungen (WasBauPVO) erfüllt.

Die allgemeine bauaufsichtliche Zulassung/allgemeine Bauartgenehmigung wird unbeschadet der Prüf- oder Genehmigungsvorbehalte anderer Rechtsbereiche (z. B. Gesetze und Verordnungen zur Umsetzung der europäischen Niederspannungsrichtlinie, EMV-Richtlinie oder Richtlinie für Geräte und Schutzsysteme zur bestimmungsgemäßen Verwendung in explosionsgefährdeten Bereichen) erteilt.

2 Bestimmungen für die Bauprodukte

2.1 Aufbau und Eigenschaften

2.1.1 Behälter der Sedimentations- und Abscheideeinrichtung

Die Behälter und die Abdeckplatte der Sedimentations- und Abscheideeinrichtung bestehen aus Betonbauteilen aus Beton der Festigkeitsklasse C 35/45, C 40/50 bzw. C 45/55 und entsprechen hinsichtlich Gestaltung und Maße den Angaben der Anlage 1.

Die Behälter sind hinsichtlich Brandverhalten der Baustoffklasse A1 zugeordnet.

⁴ DIN 1999-100:2016-12 Abscheideranlagen für Leichtflüssigkeiten – Teil 100: Anwendungsbestimmungen für Abscheideranlagen für Leichtflüssigkeiten nach DIN EN 858-1 und DIN EN 858-2

Die Innenwandflächen der Behälter sind mit einer gegenüber den auftretenden Flüssigkeiten beständigen Beschichtung bzw. mit einer als Abdichtungssystem für LAU-Anlagen allgemein bauaufsichtlich zugelassenen PEHD-Auskleidung versehen. Die Innenbeschichtung bzw. die PEHD-Auskleidung sind mit Angabe des Herstellers und mit Produktbezeichnung beim DIBt hinterlegt.

Die Trennwände bestehen aus Beton und entsprechen hinsichtlich Gestaltung, Maße und Anordnung den Angaben der Anlage 1.

Die Behälter sind für den Einbau in nicht befahrbaren und befahrbaren Bereichen für Verkehrslasten bis Gruppe E 4 nach DIN 19901⁵ und unter Einhaltung der Herstellungs- und Ausführungsbedingungen nach Abschnitt 2.2.1 und 3.5 gemäß den in Tabelle 1 angegebenen Prüfberichten der Landesdirektion Sachsen, Landesstelle für Bautechnik, Leipzig standsicher.

Tabelle 1: Behälter

Innendurchmesser Behälter mm	Prüfbericht
1500	Nr.: T20-099 vom 27.07.2020
2000	Nr.: T20-009 vom 29.01.2020
2500	Nr.: T19-063 vom 25.10.2019

2.1.2 Einbauteile

2.1.2.1 Zu- und Ablaufbauteile

Die Zu- und Ablaufbauteile bestehen aus Edelstahl und entsprechen hinsichtlich Gestaltung und Maße den Angaben der Anlage 1. Die Zu- und Ablaufbauteile aus Edelstahl sind leitfähig und hinsichtlich Brandverhalten der Baustoffklasse A1 zugeordnet.

2.1.2.2 Koaleszenzeinrichtungen

Die Koaleszenzeinrichtungen bestehen aus Plattenpaketen aus Kunststoff PP entsprechend den Angaben der Anlage 3. Die Koaleszenzeinrichtungen erfüllen die zum Zeitpunkt der Erteilung dieser Zulassung gültigen Zulassungsgrundsätze.

2.1.2.3 Dichtungen

Die Dichtungen, die für den Einsatz unterhalb des höchsten Betriebsflüssigkeitsspiegels vorgesehen sind, bestehen aus NBR und sind gegenüber den einwirkenden Medien beständig.

2.1.2.4 Kabeldurchführungen

Die Kabeldurchführungen entsprechen den Angaben der Anlagen 4.

2.1.3 Zusatzeinrichtungen

2.1.3.1 Selbsttätige Verschlusseinrichtungen

Die selbsttätigen Verschlusseinrichtungen entsprechen hinsichtlich Aufbau, verwendeten Werkstoffen und Maße den Angaben der Anlage 4. Die selbsttätigen Verschlusseinrichtungen wurden nach DIN EN 858-1⁶, Abschnitt 8.3.2 geprüft und halten die Anforderung nach Abschnitt 6.5.3 der Norm ein.

2.1.3.2 Selbsttätige Warneinrichtungen

Die selbsttätigen Warneinrichtungen entsprechen DIN 1999-100, Abschnitt 5.6 und 5.11.

⁵ DIN 19901:2012-12 Abscheideranlagen für Leichtflüssigkeiten und Fette – Nachweis der Tragfähigkeit und Gebrauchstauglichkeit
⁶ DIN EN 858-1:2005-02 Abscheideranlagen für Leichtflüssigkeiten; Bau-, Funktions- und Prüfgrundsätze, Kennzeichnung und Güteüberwachung

2.1.4 Sedimentations- und Abscheideeinrichtungen

2.1.4.1 Allgemeines

Aufbau und Eigenschaften der Sedimentations- und Abscheideeinrichtungen wurden nach den Zulassungsgrundsätzen für Anlagen zur Begrenzung von Kohlenwasserstoffen in mineralölhaltigen Abwässern mit Anteilen von Biodiesel, Bioheizöl und Ethanol des DIBt in der zum Zeitpunkt der Erteilung dieser allgemeinen bauaufsichtlichen Zulassung gültigen Fassung beurteilt.

2.1.4.2 Sedimentationseinrichtungen

Die Sedimentationseinrichtung besteht aus einem durch eine Trennwand abgetrennten Bereich vor der Abscheideeinrichtung in Behältern gemäß Abschnitt 2.1.1 mit Zulaufbauteilen gemäß Abschnitt 2.1.2.1.

Im Übrigen entsprechen die Sedimentationseinrichtungen hinsichtlich Gestaltung und Maße den Angaben der Anlage 1. Die Sedimentationseinrichtungen weisen in Abhängigkeit von der zugeordneten Nenngröße der Abscheideeinrichtung ein Volumen von mindestens 100 x NS (in Liter) bzw. bei NS < 6 mindestens 600 Liter auf.

2.1.4.3 Abscheideeinrichtungen

Die Abscheideeinrichtung besteht aus einem durch eine Trennwand abgetrennten Bereich hinter der Sedimentationseinrichtung in Behältern gemäß Abschnitt 2.1.1 mit Einbauteilen gemäß Abschnitt 2.1.2 und Zusatzeinrichtungen gemäß Abschnitt 2.1.3. Die selbsttätigen Verschlusseinrichtungen sind am Ablauf der Abscheideeinrichtung angeordnet. Oberhalb des Ruhewasserspiegels der Abscheideeinrichtung sind Kabeldurchführungen angeordnet. Im Übrigen entsprechen die Abscheideeinrichtungen hinsichtlich Gestaltung, verwendeter Werkstoffe und Maße den Angaben der Anlage 1.

Im Ablauf der Abscheideeinrichtungen wurde unter Prüfbedingungen in Anlehnung an DIN EN 858-1, Abschnitt 8.3.3 in Abhängigkeit vom Volumenstrom (l/s) eine Kohlenwasserstoffkonzentration von $\leq 5,0$ mg/l erreicht.

Die Abscheideeinrichtungen sind den Nenngrößen (NS) gemäß Anlage 1 zugeordnet und entsprechen in Verbindung mit der Koaleszenzeinrichtung System A.

2.1.4.4 Flüssigkeitsundurchlässigkeit

Der Nachweis der Flüssigkeitsundurchlässigkeit der Sedimentations- und Abscheideeinrichtungen wurde durch Nachweise der Beständigkeit der eingesetzten Materialien gegenüber den einwirkenden Medien und durch Nachweis der Dichtheit der Behälter einschließlich der Rohrdurchführungen und Rohreinbindungen erbracht.

2.1.4.5 Ableitung elektrischer Ladungen

Die Ableitung elektrischer Ladungen erfolgt über eine metallische Verbindung, die durch die Befestigung der metallischen Einbauteile mittels Edelstahlschrauben im Betonbehälter hergestellt wird.

2.1.5 Probenahmeeinrichtung

Die Probenahmeeinrichtungen sind in Schächten aus Schachtbauteilen aus Beton der Festigkeitsklasse C 35/45, C 40/50 bzw. C 45/55 angeordnet. Die Schächte entsprechen DIN 4034-1⁷ in Verbindung mit DIN EN 1917⁸. Im Übrigen entsprechen die Probenahmeeinrichtungen hinsichtlich Gestaltung, verwendeter Werkstoffe und Maße den Angaben der Anlage 1. Die Probenahmeeinrichtungen erfüllen die Anforderungen nach DIN 1999-100, Abschnitt 5.5.

7 DIN 4034-1:2019-04 Schächte aus Beton-, Stahlfaserbeton- und Stahlbetonfertigteilen – Teil 1: Anforderungen, Prüfung und Kennzeichnung für Abwasserleitungen und -kanäle in Ergänzung zu DIN EN 1917:2003-04

8 DIN EN 1917:2003-04 Einsteig- und Kontrollschächte aus Beton, Stahlfaserbeton und Stahlbeton

2.1.6 Bauteile für Rohrverbindungen

Die Rohre und Formstücke für die Verbindungen zu den Probenahmeeeinrichtungen bestehen aus Materialien gemäß DIN 4060⁹.

2.1.7 Abdeckplatten, Aufsatzstücke und Abdeckungen

Die Abdeckplatten und Aufsatzstücke für den Schachtaufbau sind Stahlbetonfertigteile nach/in Anlehnung an DIN 4034-1, Typ 2 in Verbindung mit DIN EN 1917¹⁰. Die Abdeckungen entsprechen DIN EN 124-1¹¹.

2.2 Herstellung und Kennzeichnung

2.2.1 Behälter

Die Betonbauteile sind auf der Grundlage der Anforderungen der Nachweise der Tragfähigkeit und Gebrauchstauglichkeit gemäß Abschnitt 2.1.1 und entsprechend den technischen Regeln nach DIN 1045-4¹² unter Berücksichtigung folgender wesentlicher Merkmale herzustellen.

- Der Beton muss mindestens der Festigkeitsklasse C 35/45, C 40/50 bzw. C 45/55 entsprechen.
- Der Beton muss auch die Anforderungen an die Wasserdichtheit nach DIN 1999-100, Abschnitt 4.4 erfüllen.
- Die Betonbauteile müssen die angegebenen Abmessungen aufweisen und gemäß der geprüften Statik bewehrt werden.

Die mit Hersteller und Produktbezeichnung beim DIBt hinterlegte Innenbeschichtung der Behälter ist entsprechend der Verarbeitungsanleitung des Herstellers durch geschultes Personal aufzubringen. Sofern eine mit Hersteller und Produktbezeichnung beim DIBt hinterlegte allgemein bauaufsichtlich zugelassene PEHD-Auskleidung verwendet wird, ist der Einbau entsprechend deren allgemeiner bauaufsichtlicher Zulassung auszuführen.

Die Betonbauteile müssen entsprechend den Bestimmungen der DIN 1045-4 gekennzeichnet sein. Die Kennzeichnung muss auch die für den Verwendungszweck erforderlichen oben genannten Merkmale enthalten.

2.2.2 Einbauteile

Die Einbauteile sind entsprechend den Angaben nach Abschnitt 2.1.2 und den ggf. dafür geltenden Anforderungen und technischen Regeln herzustellen und zu kennzeichnen.

2.2.3 Zusatzeinrichtungen

2.2.3.1 Selbsttätige Verschlusseinrichtungen

Die selbsttätigen Verschlusseinrichtungen sind entsprechend den Angaben der Anlage 3 in Verantwortung des Herstellers herzustellen und mit der Produktbezeichnung und mit der Angabe der Dichte der abscheidbaren Flüssigkeiten, für die sie geeignet sind, zu kennzeichnen.

2.2.3.2 Selbsttätige Warneinrichtungen

Die selbsttätigen Warneinrichtungen sind in Verantwortung des Herstellers herzustellen und mit folgenden Angaben zu kennzeichnen:

- selbsttätige Warneinrichtung Typ ...
- verwendbar für ...

9	DIN 4060:2016-07	Rohrverbindungen von Abwasserkanälen und -leitungen mit Elastomerdichtungen - Anforderungen und Prüfungen an Rohrverbindungen, die Elastomerdichtungen enthalten
10	DIN EN 1917:2003-04	Einsteig- und Kontrollschächte aus Beton, Stahlfaserbeton und Stahlbeton
11	DIN EN 124-1:2015-09	Aufsätze und Abdeckungen für Verkehrsflächen — Teil 1: Definitionen, Klassifizierung, allgemeine Baugrundsätze, Leistungsanforderungen und Prüfverfahren
12	DIN 1045-4:2012-02	Tragwerke aus Beton, Stahlbeton und Spannbeton; Ergänzende Regelungen für die Herstellung und Konformität von Fertigteilen

2.2.4 Sedimentations- und Abscheideeinrichtungen

Die Sedimentations- und Abscheideeinrichtungen sind durch Komplettierung der Behälter nach Abschnitt 2.2.1 mit den Einbauteilen nach Abschnitt 2.2.2 und den Zusatzeinrichtungen nach Abschnitt 2.2.3 herzustellen.

Alle Einbauteile und Zusatzeinrichtungen sind nach den Angaben des Antragstellers und bezüglich Lage und Ausführung entsprechend den Angaben in der Anlage 1 einzubauen.

Die Sedimentations- und Abscheideeinrichtungen müssen vom Hersteller mit dem Übereinstimmungszeichen (Ü-Zeichen) nach den Übereinstimmungszeichen-Verordnungen der Länder gekennzeichnet werden. Die Kennzeichnung darf nur erfolgen, wenn die Voraussetzungen nach Abschnitt 2.3 erfüllt sind. Darüber hinaus sind die Sedimentations- und Abscheideeinrichtungen an einer nach dem Einbau einsehbaren Stelle vom Hersteller mit folgenden Angaben zu kennzeichnen:

- Anlagen zur Begrenzung von Kohlenwasserstoffen in mineralölhaltigen Abwässern
- Abscheideeinrichtung System A
- Nenngröße
- Typbezeichnung
- Volumen der Sedimentationseinrichtung in l oder m³
- Volumen der Abscheideeinrichtung in l oder m³
- Volumen Sedimentsammelraum in l oder m³
- maximale Speichermenge an abgeschiedener Flüssigkeit in l
- Schichtdicken der maximalen Speichermenge an abgeschiedener Flüssigkeit in mm
- Herstellungsjahr
- Name oder Zeichen des Herstellers

Sofern zutreffend sind bei der Herstellung und Kennzeichnung der Sedimentations- und Abscheideeinrichtungen ggf. zusätzlich Anforderungen aus anderen Rechtsbereichen (z. B. Gesetze und Verordnungen zur Umsetzung der europäischen Niederspannungsrichtlinie, EMV-Richtlinie oder Richtlinie für Geräte und Schutzsysteme zur bestimmungsgemäßen Verwendung in explosionsgefährdeten Bereichen) zu beachten.

2.2.5 Bauteile für Probenahmeeinrichtungen

Die Bauteile für Probenahmeeinrichtungen sind gemäß Abschnitt 2.1.5 und Angaben der Anlage 1 herzustellen und mit der Produktbezeichnung zu kennzeichnen.

2.2.6 Bauteile für Rohrverbindungen

Die Bauteile für Rohre und Rohrverbindungen entsprechend Abschnitt 2.1.6 sind auf der Grundlage der dafür geltenden Anforderungen und technischen Regeln herzustellen und zu kennzeichnen.

2.2.7 Abdeckplatten, Aufsatzstücke und Abdeckungen

Die Aufsatzstücke und Abdeckungen entsprechend Abschnitt 2.1.7 sind auf der Grundlage der dafür geltenden Anforderungen und technischen Regeln herzustellen und zu kennzeichnen.

2.3 Übereinstimmungsbestätigung der Sedimentations- und Abscheideeinrichtungen**2.3.1 Allgemeines**

Die Bestätigung der Übereinstimmung der Sedimentations- und Abscheideeinrichtungen mit den Bestimmungen dieser allgemeinen bauaufsichtlichen Zulassung muss für jedes Herstellwerk mit einer Übereinstimmungserklärung des Herstellers auf Grundlage einer werkseigenen Produktionskontrolle erfolgen. Die Übereinstimmungserklärung hat der Hersteller durch Kennzeichnung der Bauprodukte mit dem Übereinstimmungszeichen (Ü-Zeichen) unter Hinweis auf den Verwendungszweck abzugeben.

2.3.2 Werkseigene Produktionskontrolle

In jedem Herstellwerk ist eine werkseigene Produktionskontrolle einzurichten und durchzuführen. Unter werkseigener Produktionskontrolle wird die vom Hersteller vorzunehmende kontinuierliche Überwachung der Produktion verstanden, mit der dieser sicherstellt, dass die von ihm hergestellten Anlagenteile den Bestimmungen dieser allgemeinen bauaufsichtlichen Zulassung entsprechen.

Die werkseigene Produktionskontrolle soll mindestens die im Folgenden aufgeführten Maßnahmen einschließen.

- Kontrollen und Überprüfung der Ausgangsmaterialien und der Bauteile:

Die Übereinstimmung der zugelieferten Materialien mit den Bestimmungen dieser allgemeinen bauaufsichtlichen Zulassung bzw. den Angaben des Antragstellers ist mindestens durch Werksbescheinigungen nach DIN EN 10204¹³ durch die Lieferer nachzuweisen. Die Lieferpapiere sind vom Hersteller der Sedimentations- und Abscheideeinrichtung bei jeder Lieferung auf Übereinstimmung mit der Bestellung zu kontrollieren.

Die Kennzeichnung der Betonbauteile gemäß Abschnitt 2.2.1 ist zu prüfen.

Die gemäß statischem Nachweis erforderliche Mindestbetonüberdeckung ist mit Hilfe eines Überdeckungsmessgerätes mindestens einmal je Fertigungswoche zu prüfen. Statistisch sind alle Baugrößen zu berücksichtigen.

- Kontrollen und Prüfungen, die während der Herstellung durchzuführen sind:

Die Wasserdichtheit der Behälter aus Beton, die mit einer Innenbeschichtung versehen werden sollen, ist mindestens einmal monatlich aus der laufenden Produktion vor Aufbringung der Beschichtung an einem Behälter einschließlich der Rohranschlüsse zu prüfen. Für die Durchführung der Prüfung gilt DIN 1999-100, Abschnitt 8.1. Statistisch sind alle Baugrößen zu berücksichtigen.

Die Herstellung der Beschichtung ist gemäß DIN EN 858-1, Anhang B, Tabelle B2 zu kontrollieren.

Für die Prüfung der Herstellung einer Auskleidung aus PEHD-Kunststoffbahnen gelten die Bestimmungen deren allgemeiner bauaufsichtlicher Zulassung.

- Kontrollen und Prüfungen, die an fertigen Sedimentations- und Abscheideeinrichtungen durchzuführen sind:

- Maße

Die in der Anlage 1 festgelegten Maße sind mindestens an jeder 10. Sedimentations- und Abscheideeinrichtung pro Nenngröße und Fertigungslinie aber mindestens einmal je Fertigungsmonat zu kontrollieren.

Hinsichtlich der maximal zulässigen Grenzabmessungen gilt DIN 1999-100, Abschnitt 5.8.

- Beschichtung/Auskleidung

Die Ausführung der Beschichtung ist mindestens an jedem 10. Behälter aber mindestens einmal je Fertigungsmonat aus der laufenden Produktion visuell auf Fehlstellen, Einschlüsse, Blasenbildung und Ablösungen zu kontrollieren.

Die Haftfestigkeit der Innenbeschichtung der Sedimentations- und Abscheideeinrichtungen ist mindestens einmal im halben Jahr an einem Behälter aus der laufenden Produktion an mindestens 5 Stellen des Behälters (3 Stellen am Boden, 2 Stellen an der Wand) durch Abreißversuche nach ISO 4624¹⁴ zu prüfen. Die anschließende Reparatur der Beschichtung ist entsprechend den Reparaturanweisungen des Herstellers der Beschichtung auszuführen und zu protokollieren.

¹³ DIN EN 10204:2005-01
¹⁴ ISO 4624:2016-03

Metallische Erzeugnisse; Arten von Prüfbescheinigungen
Beschichtungsstoffe – Abreißversuch zur Bestimmung der Haftfestigkeit

Die Ausführung der PEHD-Auskleidungen ist an jedem Behälter durch Prüfen der Schweißnähte und der Innenflächen mittels elektrischer Hochspannung gemäß bzw. in Anlehnung an DVS 2206-4¹⁵ zu prüfen.

Die Protokolle über die Aufbringung der Beschichtung bzw. den Einbau der PEHD-Kunststoffbahnen sind wöchentlich auf Vollständigkeit zu prüfen.

- Einbauteile und Zusatzeinrichtungen

Die Vollständigkeit und die Anordnung der Einbauteile und der Zusatzeinrichtungen sind an jeder Sedimentations- und Abscheideeinrichtung zu prüfen.

Die Funktionsfähigkeit und die Dichtheit der selbsttätigen Verschlusseinrichtung sind mindestens 1 x vierteljährlich gemäß DIN EN 858-1, Abschnitt 8.3.2 zu prüfen.

Die Ergebnisse der werkseigenen Produktionskontrolle sind aufzuzeichnen und auszuwerten. Die Aufzeichnungen müssen mindestens folgende Angaben enthalten:

- Bezeichnung des Bauprodukts bzw. der Ausgangsmaterialien und der Anlagenteile einschließlich der Einbauteile
- Art der Kontrolle oder Prüfung
- Datum der Herstellung und der Prüfung des Bauprodukts bzw. des Ausgangsmaterials oder der Anlagenteile
- Ergebnis der Kontrollen und Prüfungen und, soweit zutreffend, Vergleich mit den Anforderungen
- Unterschrift des für die werkseigene Produktionskontrolle Verantwortlichen

Die Aufzeichnungen der werkseigenen Produktionskontrolle sind mindestens fünf Jahre im Herstellwerk aufzubewahren. Sie sind dem Deutschen Institut für Bautechnik und der zuständigen obersten Bauaufsichtsbehörde oder der zuständigen Wasserbehörde auf Verlangen vorzulegen.

Bei ungenügendem Prüfergebnis sind vom Hersteller unverzüglich die erforderlichen Maßnahmen zur Abstellung des Mangels zu treffen. Bauprodukte, die den Anforderungen nicht entsprechen, sind so zu handhaben, dass Verwechslungen mit übereinstimmenden ausgeschlossen werden. Nach Abstellung des Mangels ist - soweit technisch möglich und zum Nachweis der Mängelbeseitigung erforderlich - die betreffende Prüfung unverzüglich zu wiederholen.

3 Bestimmungen für Planung, Bemessung und Ausführung der Anlage

3.1 Planung

Jede Anlage ist unter Berücksichtigung der Anwendungsbereiche und der maßgebenden Dichte der tatsächlich anfallenden Flüssigkeiten gemäß Abschnitt 1, dem tatsächlichen Abwasseranfall aller zum Anschluss vorgesehenen Abwassererzeuger sowie der Einbaubedingungen vor Ort unter Verwendung der Bauprodukte nach Abschnitt 2 wie folgt zu planen.

- Abwassertechnische Bemessung nach Abschnitt 3.2
- Bautechnische Bemessung nach Abschnitt 3.3
- Planung des Schutzes gegen Austritt von abgeschiedenen Flüssigkeiten nach Abschnitt 3.4
- Planung der Zugänglichkeit
- Planung der Ausführung der Probenahmeeinrichtung
- Planung des Anschlusses der Abscheideeinrichtungen an weiterführende Rohrleitungen

¹⁵ DVS 2206-4:2011-09

Zerstörungsfreie Prüfungen von Behältern, Apparaten und Rohrleitungen aus thermoplastischen Kunststoffen – Prüfung mit elektrischer Hochspannung

Im Übrigen sind, sofern zutreffend, die Baugrundsätze und die Anforderungen an die Planung für Abscheideranlagen für Leichtflüssigkeiten gemäß DIN 1999-100, Abschnitte 5.1, 5.2, 5.6, 5.11, 11.1, 11.2, 11.3, 11.5, 11.7, 11.8 und 11.9 bei der Planung zu berücksichtigen.

Bei Verwendung der Bauprodukte nach Abschnitt 2.1.1 und 2.1.2 und unter der Voraussetzung, dass die Anlage bis zur Oberkante der Schachtabdeckung in den Baugrund eingebaut ist, werden die Anforderungen an den Brandschutz erfüllt.

3.2 Abwassertechnische Bemessung

3.2.1 Abscheideeinrichtung

Der maximale Volumenstrom (Abwasseranfall) und die dafür erforderliche Nenngröße der Abscheideeinrichtung sind in Abhängigkeit von den anfallenden Flüssigkeiten gemäß DIN EN 858-2¹⁶, Abschnitt 4.3 und 4.4 und der DIN 1999-100, Abschnitt 10 und/oder DIN 1999-101¹⁷, Abschnitt 6 zu ermitteln.

Die erforderliche Speichermenge abscheidbarer Flüssigkeiten ist unter Berücksichtigung der Anwendungsbereiche und den Bedingungen vor Ort in Verbindung mit den dafür geltenden gesetzlichen und technischen Regelungen (z. B. AwSV¹⁸, TRwS 781¹⁹) festzulegen bzw. zu ermitteln.

Die Speichermenge der Abscheideeinrichtung, bezogen auf eine Dichte der abscheidbaren Flüssigkeiten von 0,85 g/cm³, und die Überhöhung der Oberkante des Rahmens der niedrigsten Schachtabdeckung über dem maßgebenden Niveau des Abwasserzuflusses bzw. der Rückstauenebene in Abhängigkeit vom Schachtaufbau ist der nachfolgenden Tabelle 2 zu entnehmen:

Tabelle 2: Überhöhung

NS	Behälterinnendurchmesser mm	Speichermenge Leichtflüssigkeit l	Schachtaufbau	Überhöhung cm
3	1500	250	Übergangsring (Konus) Ø 1500/625	8
			Abdeckplatte Ø 1500/625	12
6/8/10	2000	645	Übergangsring (Konus) Ø 2000/625	10
			Abdeckplatte Ø 2000/625/625	13
6/8/10	2500	580	Übergangsring (Konus) Ø 2500/625	7
			Abdeckplatte Ø 2500/625/625	12

- ¹⁶ DIN 858-2:2003-10 Abscheideranlagen für Leichtflüssigkeiten (z. B. Öl und Benzin) – Teil 2: Wahl der Nenngröße, Einbau, Betrieb und Wartung
- ¹⁷ DIN 1999-101:2009-05 Abscheideranlagen für Leichtflüssigkeiten – Teil 101: Zusätzliche Anforderungen an Abscheideranlagen nach DIN EN 858-1, DIN EN 858-2 und DIN 1999-100 für Leichtflüssigkeiten mit Anteilen von Biodiesel bzw. Fettsäure-Methylester (FAME)
- ¹⁸ Verordnung über Anlagen zum Umgang mit wassergefährdenden Stoffen (AwSV) vom 18. April 2017
- ¹⁹ Technische Regel für wassergefährdende Stoffe – Tankstellen für Kraftfahrzeuge (TRwS 781); 12-2018

NS	Behälterinnendurchmesser mm	Speichermenge Leichtflüssigkeit l	Schachtaufbau	Überhöhung cm
15	2500	575	Übergangsring (Konus) Ø 2500/625	7
			Abdeckplatte Ø 2500/625/625	12

Die erforderliche Überhöhung kann auch unter Berücksichtigung der maximalen Speichermengen an abscheidbaren Flüssigkeiten gemäß DIN 1999-100, Anhang B im Einzelfall ermittelt werden.

Die Ermittlung der Überhöhung im Einzelfall ist zu dokumentieren. Die Dokumentation ist den Bauakten zur Anlage beizufügen.

3.2.2 Sedimentationseinrichtung

Das erforderliche Volumen der Sedimentationseinrichtung ist gemäß DIN EN 858-2, Tabelle 5, in Verbindung mit DIN 1999-100, Abschnitt 10.1 zu ermitteln. Die Bestimmung in Fußnote a nach DIN EN 858-2, Tabelle 5 gilt nicht. Stattdessen gilt: ^a Nicht für Abscheider kleiner als oder gleich NS 10, ausgenommen überdachte Parkflächen.

3.3 Bautechnische Bemessung

Der Einbau ist entsprechend den in dem Standsicherheitsnachweis gemäß Abschnitt 2.1.1 zugrunde gelegten Randbedingungen und den Einbaubedingungen vor Ort zu planen.

3.4 Schutz gegen Austritt von abgeschiedenen Flüssigkeiten

Für den Schutz gegen Austritt von abgeschiedenen Flüssigkeiten gilt DIN EN 858-2, Abschnitt 5.6.

Der Einbau der Anlagen ist so zu planen, dass die Oberkante des Rahmens der niedrigsten Schachtabdeckung gegenüber dem maßgebenden Niveau der Zulaufseite mindestens eine Überhöhung gemäß Abschnitt 3.2.1 besitzt.

Im Übrigen gilt DIN 1999-100, Abschnitt 11.7.

3.5 Ausführung

3.5.1 Allgemeines

Die Anlage ist entsprechend den Planungen und der Bemessungen gemäß der Abschnitte 3.1 bis 3.4 und den nachfolgenden Bestimmungen einzubauen.

Der Einbau der Anlage ist nur durch Firmen durchzuführen, die über fachliche Erfahrungen, geeignete Geräte und Einrichtungen sowie ausreichend geschultes Personal verfügen.

Zur Vermeidung von Gefahren für Beschäftigte und Dritte sind die einschlägigen Unfallverhütungsvorschriften zu beachten.

Die Anlagen sind nach den Vorgaben des Antragstellers unter Berücksichtigung der in den Standsicherheitsnachweisen für die Bauteile zugrunde liegenden Randbedingungen einzubauen.

Die Abdeckplatte ist so einzubauen, dass die Lage der Deckenöffnungen den Angaben der Anlage 1 entspricht.

Schächte und Schachtverbindungen sind nach/in Anlehnung an DIN 4034-1, Typ 2 in Verbindung mit DIN EN 1917 auszuführen. Der Einbau von Ausgleichsringen beim Übergang vom Schacht zur Schachtabdeckung ist dauerhaft dicht auszuführen.

Hinsichtlich der Maße von Einsteig- und Kontrollschächten gelten die Anforderungen von DIN EN 476²⁰, Abschnitt 6.

Rohrleitungen und Rohrverbindungen für die Abwasserleitungen sind in Anlehnung an DIN EN 12056²¹ und DIN EN 752²² in Verbindung mit DIN 1986-100²³ auszuführen.

Die selbsttätigen Verschlusseinrichtungen sind so zu tarieren, dass sie bei Flüssigkeiten mit einer Dichte von nicht mehr als 0,85 g/cm³ sicher schließen; wo mit abscheidbaren Flüssigkeiten höherer Dichte zu rechnen ist, sind die selbsttätigen Verschlusseinrichtungen jedoch für die Flüssigkeit mit der höchsten Dichte zu tarieren.

Die Probenahmeeinrichtung (Probenahmeschacht) hinter der Abscheideeinrichtung einzubauen.

3.5.2 Übereinstimmungserklärung

Die Bestätigung der Übereinstimmung der Anlage mit den Bestimmungen der allgemeinen Bauartgenehmigung muss für jede eingebaute Anlage mit einer Übereinstimmungserklärung der für die Ausführung verantwortlichen Firma auf der Grundlage folgender Kontrollen erfolgen:

- Die Sedimentations- und Abscheideeinrichtungen sind auf die Kennzeichnung gemäß Abschnitt 2.2.4 zu kontrollieren.
- Übereinstimmung der Anlage mit den Planungsunterlagen
- Durchführung der Maßnahmen der Generalinspektion gemäß DIN 1999-100, Abschnitt 12.7 vor Inbetriebnahme
- Die Rohrleitungen zwischen den Anlagenteilen sind nach DIN EN 1610²⁴, Abschnitt 12 auf Dichtheit zu prüfen.

Die Ergebnisse der Kontrollen sind aufzuzeichnen.

Bei ungenügendem Prüfergebnis sind vom Hersteller unverzüglich die erforderlichen Maßnahmen zur Abstellung des Mangels zu treffen. Nach Abstellung des Mangels ist - soweit technisch möglich und zum Nachweis der Mängelbeseitigung erforderlich - die betreffende Prüfung unverzüglich zu wiederholen.

Die Übereinstimmungserklärung muss mindestens folgende Angaben enthalten:

- Zulassungsnummer
- Bezeichnung des Bauvorhabens
- Art der Kontrollen
- Datum der Kontrollen
- Ergebnis der Kontrollen und Vergleich mit den Anforderungen
- Unterschrift des für die Ausführungskontrolle Verantwortlichen

Die Aufzeichnungen sowie die Übereinstimmungserklärung sind zu den Bauakten zu nehmen. Sie sind dem Betreiber auszuhändigen und dem Deutschen Institut für Bautechnik und der zuständigen obersten Bauaufsichtsbehörde oder der zuständigen Wasserbehörde auf Verlangen vorzulegen.

20	DIN EN 476:2011-04	Allgemeine Anforderungen an Bauteile für Abwasserleitungen und -kanäle
21	DIN EN 12056:2001-01	Schwerkraftentwässerungsanlagen innerhalb von Gebäuden – Teil 1: Allgemeine und Ausführungsanforderungen
22	DIN EN 752:2017-07	Entwässerungssysteme außerhalb von Gebäuden
23	DIN 1986-100:2016-12	Entwässerungsanlagen für Gebäude und Grundstücke - Teil 100: Bestimmungen in Verbindung mit DIN EN 752 und DIN EN 12056
24	DIN EN 1610:2015-12	Verlegung und Prüfung von Abwasserleitungen und -kanälen

4 Bestimmungen für Nutzung, Unterhalt und Wartung

4.1 Allgemeines

Die Abscheidewirkung kann nur dauerhaft sichergestellt werden, wenn Betrieb und Wartung entsprechend den nachfolgenden Bestimmungen durchgeführt werden.

Jeder Anlage ist vom Hersteller eine Betriebs- und Wartungsanleitung beizufügen, die die Bestimmungen zum Betrieb nach DIN 1999-100, Abschnitt 12 sowie Angaben zu Möglichkeiten und Grenzen der Reparatur der Beschichtung enthalten muss. Die Wartungsanleitung für die Koaleszenzeinrichtung muss inhaltlich mindestens den Angaben der Anlage 3 entsprechen.

Betriebstagebuch und Prüfberichte sind vom Betreiber aufzubewahren und auf Verlangen den zuständigen Aufsichtsbehörden oder den Betreibern der nachgeschalteten kommunalen Schmutz- oder Mischwasseranlagen vorzulegen.

4.2 Betriebsbedingungen

In die Anlagen dürfen nur Abwässer eingeleitet werden, die mit Flüssigkeiten gemäß Abschnitt 1 verunreinigt sind.

Das zu behandelnde Abwasser darf keine organischen Komplexbildner, die einen DOC-Eliminierungsgrad nach 28 Tagen von mindesten 80 % entsprechend Nr. 406 der Anlage "Analysen- und Messverfahren" der Abwasserverordnung nicht erreichen, sowie keine organisch gebundenen Halogene enthalten, die aus Wasch- und Reinigungsmitteln oder sonstigen Betriebs- und Hilfsstoffen stammen.

Im Übrigen gelten die Betriebsbedingungen gemäß DIN 1999-100, Abschnitt 12.2.

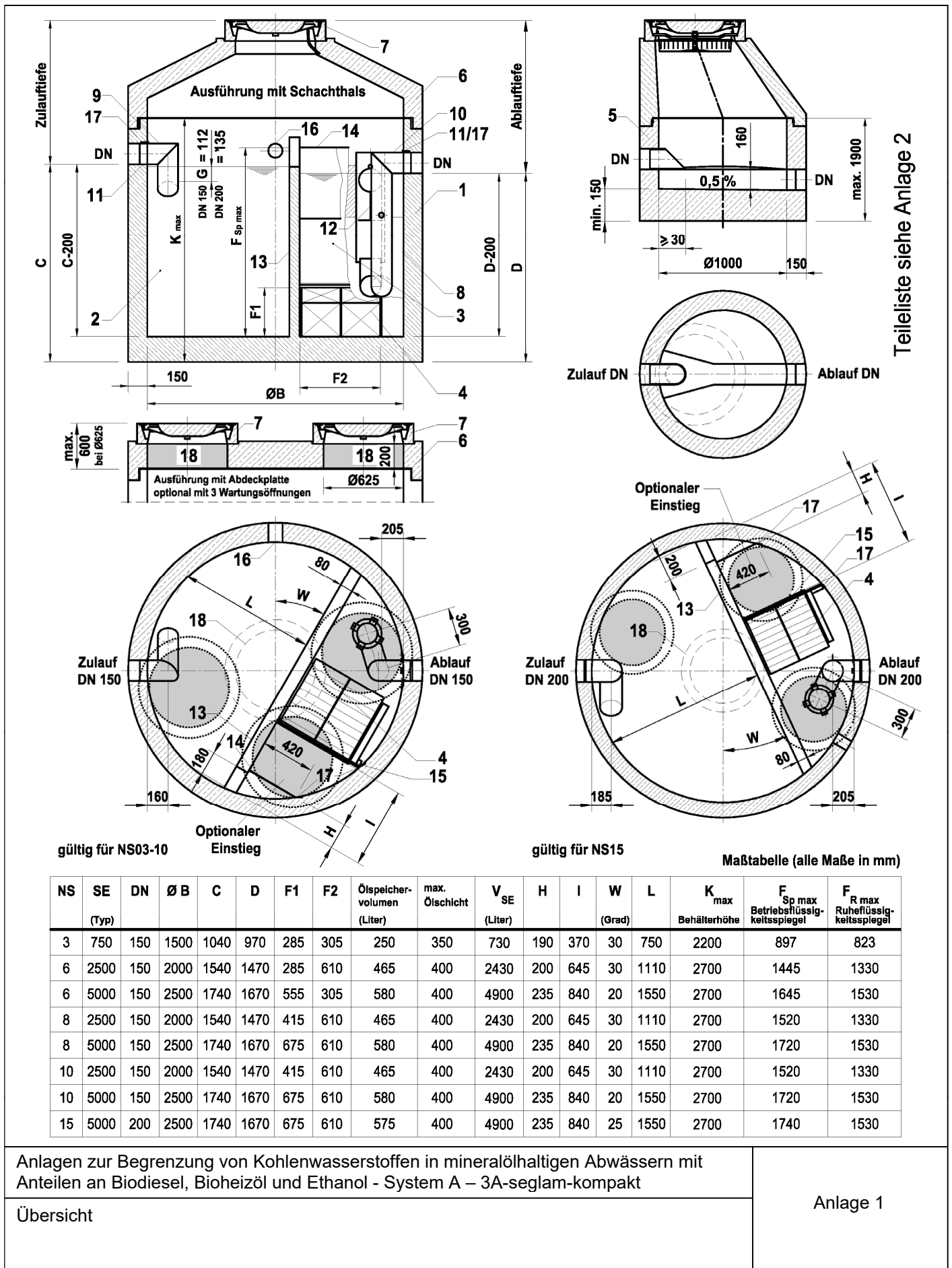
4.3 Maßnahmen zur Eigenkontrolle, Wartung und Überprüfung

Für die Eigenkontrolle, Wartung und Überprüfung der Anlagen gilt DIN 1999-100, Abschnitte 12.3 bis 12.8, sofern nachfolgend nichts anderes bestimmt ist.

Für die Reinigung der Koaleszenzeinrichtung gelten die Angaben der Anlage 3. Sofern Teile der Koaleszenzeinrichtung aus der Anlage gehoben werden, sind diese an geeigneter Stelle zu spülen und vor dem Wiedereinsetzen auf Beschädigungen zu prüfen und ggf. auszutauschen. Das anfallende Spülwasser ist aufzufangen und ordnungsgemäß zu entsorgen.

Dagmar Wahrmund
Referatsleiterin

Beglaubigt
Reidt



Teileliste

Pos.	Benennung	Werkstoff/Bemerkung
1	Behälter	Stahlbeton nach DIN 1045-4
2	Sedimentationseinrichtung	Anlagenteil vor der Abscheideeinrichtung in einem gemeinsamen Behälter, mit baulicher Abgrenzung durch eine Betontrennwand
3	Abscheideeinrichtung	Anlage System A mit Koaleszenzeinrichtung; Abscheideeinrichtung mit der zuvor benannten Sedimentationseinrichtung in einem gemeinsamen Behälter aber in räumlicher Trennung durch die Betontrennwand (siehe Pos.2)
4	Koaleszenzeinrichtung	Polypropylen
5	Probenahmeeinrichtung	als der Sedimentations-/Abscheideeinrichtung nachgeschalteter Probenahmeschacht; Stahlbeton nach DIN 1045-4
6	Schachtaufbau	Stahlbeton nach DIN 4034-1 in Verbindung mit DIN EN 1917 und DIN 1045-4 <ul style="list-style-type: none"> ▪ Ausführung mit Schachthals (Konus) ▪ Ausführung mit Abdeckplatte und zwei Wartungsöffnungen Ø 625 mm ▪ Ausführung mit Abdeckplatte und drei Wartungsöffnungen Ø 625 mm
7	Schachtabdeckung	DIN EN 124-1
8	Beschichtung/Auskleidung	Beschichtung oder Innenauskleidung aus PE-HD
9	Zulaufteil	Edelstahl 1.4301, zur gerichteten Führung des zulaufenden Abwassers in der Sedimentationseinrichtung
10	Ablaufteil	Edelstahl 1.4301
11	Dichtung	NBR
12	Selbsttätige Verschlusseinrichtung	Edelstahl oder Kunststoff; mit Führungskorb und Abdeckung zum Schutz des Schwimmers
13	Begrenzungswand	Stahlbeton nach DIN 1045 zur räumlichen Begrenzung der Bereiche Sedimentation und Abscheideeinrichtung
14	Tauchwand	Edelstahl 1.430; Zuführung des Abwassers zur Koaleszenzeinrichtung und Rückhaltung der abgeschiedenen Leichtflüssigkeit in der Abscheideeinrichtung
15	Trennwand	Edelstahl 1.430; zur Führung des Abwassers, damit es die Koaleszenzeinrichtung (siehe Pos. 4) zwangsweise durchströmen muss
16	Kabeldurchführung für Warnanlage	mineralölbeständige und gasdichte Kabeleinführung aus NBR und glasfaserverstärktem PA, Schrauben und Muttern Edelstahl 1.4301
17	Ableitpunkt	leitfähige Verbindung der Einbauteile zum Beton durch Betonschraube
18	Wartungsöffnungen	Der Schachthals mit einer Wartungsöffnung (gem. DIN 476) bietet eine Zugänglichkeit zur Durchführung der Generalinspektion. Wandungen und Bauteile können von einer eingestiegenen Person erreicht und eingesehen werden. Gleiches gilt in verbesserter Bauweise für Abdeckplatten mit zwei oder bei Erfordernis optional drei Wartungsöffnungen. .

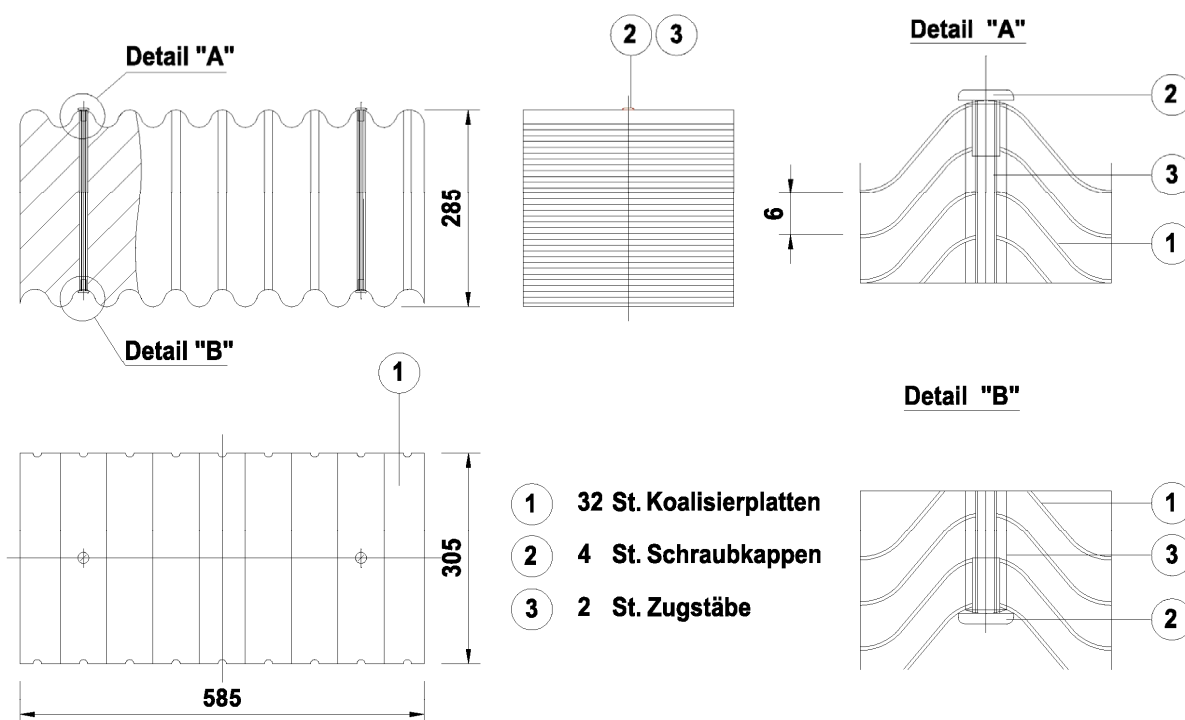
Anlagen zur Begrenzung von Kohlenwasserstoffen in mineralöhlhaltigen Abwässern mit Anteilen an Biodiesel, Bioheizöl und Ethanol - System A – 3A-seglam-kompakt

Teileliste

Anlage 2

Teilleiste – Detailerläuterung

Pos.-Nr. Teilleiste	Benennung	Hinweise
4	Koaleszenzeinrichtung	<ul style="list-style-type: none"> ▪ Konstruktion: Der Koaleszenzeinsatz besteht aus mehreren neben- und übereinander angeordneten Koalisierplattenpaketen. Jedes einzelne Plattenpaket besteht aus sinusförmig gewellten Platten, die durch Abstandhalter übereinander gestapelt und durch zwei Zugstäbe mit Schraubkappen fixiert werden. Der Plattenabstand beträgt jeweils max. 6 mm. ▪ Kontrolle und Wartung: Jedem System 3A-seglam sind bei der Auslieferung Hinweise zum Einbau, zur Kontrolle, Wartung und zum Betrieb beigelegt. Die erforderlichen Reinigungsintervalle ergeben sich aus der Betriebserfahrung. ▪ Reinigung - Kurzfassung: Eine Reinigung der Koalisierplatten ist mit Wasser (es kann Heißwasser bis 70° C eingesetzt werden) durchzuführen; in der Regel innerhalb des Abscheiders und dazu können alle Koalisierplattenpakete aus ihrer Position gehoben werden. Für eine ggf. erforderliche Reinigung außerhalb des Behälters sind die Pakete größenmäßig auf die Wartungsöffnungen abgestimmt, sodass sie auch durch diese nach oben herauszunehmen wären.

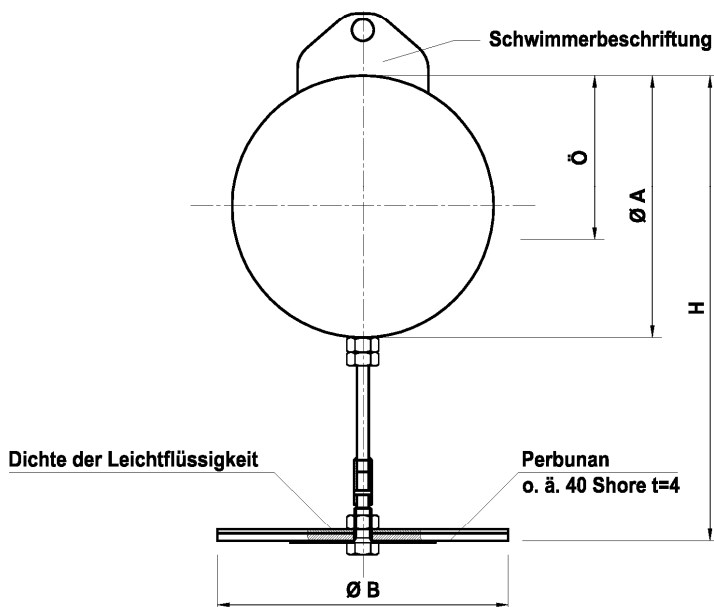


Anlagen zur Begrenzung von Kohlenwasserstoffen in mineralöhlhaltigen Abwässern mit Anteilen an Biodiesel, Bioheizöl und Ethanol - System A – 3A-seglam-kompakt

Koaleszenzeinrichtung

Anlage 3

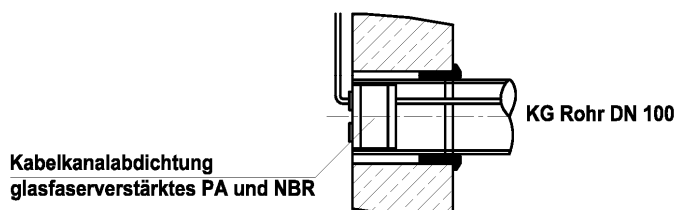
Selbsttätige Verschlusseinrichtung



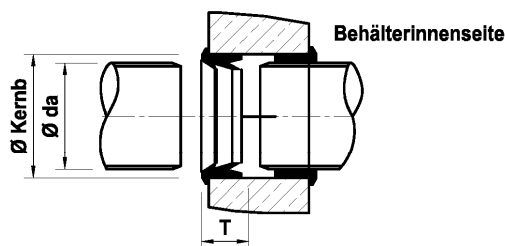
Maßtabelle für Leichtflüssigkeiten mit der Dichte $\leq 0,90 \text{ g/cm}^3$
alle Maße in mm (kg)

NS	DN	Ø A	Ø B	H	Ö	G (kg)
3-750	150	200	200	249	106	4,080
6/8/10-2500	150	200	200	431	106	4,100
6/8/10-5000	150	200	200	431	106	4,100
15-5000	200	200	250	559	109	4,230

Kabeldurchführung für Warnanlage



Rohranschlüsse nach DIN EN 12056 und DIN EN 752



Maßtabelle (alle Maße in mm)

Rohrmennweite DN	äußerer Ø da	Durchmesser Kernbohrung Ø Kernb	min. Einstecktiefe T
150	160 ± 3,5	186	ca. 70
200	200 ± 3,5	226 oder 236	ca. 70
200	210 ± 3,5	236	ca. 70

max. Winkelabweichung der Rohrachse 4,5°

Anlagen zur Begrenzung von Kohlenwasserstoffen in mineralöhlhaltigen Abwässern mit
Anteilen an Biodiesel, Bioheizöl und Ethanol - System A – 3A-seglam-kompakt

Bauteile

Anlage 4