

**Allgemeine
bauaufsichtliche
Zulassung/
Allgemeine
Bauartgenehmigung**

Zulassungsstelle für Bauprodukte und Bauarten

Bautechnisches Prüfamt

Eine vom Bund und den Ländern
gemeinsam getragene Anstalt des öffentlichen Rechts

Mitglied der EOTA, der UEAtc und der WFTAO

Datum:

13.03.2020

Geschäftszeichen:

II 35-1.84.2-1/20

Nummer:

Z-84.2-26

Geltungsdauer

vom: **13. März 2020**

bis: **13. März 2025**

Antragsteller:

ACO Tiefbau Vertrieb GmbH

Mittelriedstraße 25

68642 Bürstadt

Gegenstand dieses Bescheides:

**Anlage zur Behandlung von mineralölhaltigen Niederschlagsabflüssen für die Versickerung
ACO Adsorpmax 1500**

Der oben genannte Regelungsgegenstand wird hiermit allgemein bauaufsichtlich
zugelassen/genehmigt.

Dieser Bescheid umfasst elf Seiten und elf Anlagen.

DIBt

I ALLGEMEINE BESTIMMUNGEN

- 1 Mit diesem Bescheid ist die Verwendbarkeit bzw. Anwendbarkeit des Regelungsgegenstandes im Sinne der Landesbauordnungen nachgewiesen.
- 2 Dieser Bescheid ersetzt nicht die für die Durchführung von Bauvorhaben gesetzlich vorgeschriebenen Genehmigungen, Zustimmungen und Bescheinigungen.
- 3 Dieser Bescheid wird unbeschadet der Rechte Dritter, insbesondere privater Schutzrechte, erteilt.
- 4 Dem Verwender bzw. Anwender des Regelungsgegenstandes sind, unbeschadet weiter gehender Regelungen in den "Besonderen Bestimmungen", Kopien dieses Bescheides zur Verfügung zu stellen. Zudem ist der Verwender bzw. Anwender des Regelungsgegenstandes darauf hinzuweisen, dass dieser Bescheid an der Verwendungs- bzw. Anwendungsstelle vorliegen muss. Auf Anforderung sind den beteiligten Behörden ebenfalls Kopien zur Verfügung zu stellen.
- 5 Dieser Bescheid darf nur vollständig vervielfältigt werden. Eine auszugsweise Veröffentlichung bedarf der Zustimmung des Deutschen Instituts für Bautechnik. Texte und Zeichnungen von Werbeschriften dürfen diesem Bescheid nicht widersprechen, Übersetzungen müssen den Hinweis "Vom Deutschen Institut für Bautechnik nicht geprüfte Übersetzung der deutschen Originalfassung" enthalten.
- 6 Dieser Bescheid wird widerruflich erteilt. Die Bestimmungen können nachträglich ergänzt und geändert werden, insbesondere, wenn neue technische Erkenntnisse dies erfordern.
- 7 Dieser Bescheid bezieht sich auf die von dem Antragsteller gemachten Angaben und vorgelegten Dokumente. Eine Änderung dieser Grundlagen wird von diesem Bescheid nicht erfasst und ist dem Deutschen Institut für Bautechnik unverzüglich offenzulegen.
- 8 Die von diesem Bescheid umfasste allgemeine Bauartgenehmigung gilt zugleich als allgemeine bauaufsichtliche Zulassung für die Bauart.

II BESONDERE BESTIMMUNGEN

1 Regelungsgegenstand und Verwendungs- bzw. Anwendungsbereich

Regelungsgegenstand ist die Abwasserbehandlungsanlage gemäß den Angaben der Anlage 1 mit der Bezeichnung ACO Adsorpmax 1500 zur Behandlung mineralöhlhaltiger Niederschlagsabflüsse für die Versickerung. Die Abwasserbehandlungsanlage besteht im Wesentlichen aus folgenden Bauprodukten:

- Schachtunterteil
- Schachtoberteil
- Filterelemente Typ 1.500 ht

Die Abwasserbehandlungsanlage wurde nach den Zulassungsgrundsätzen für Niederschlagswasserbehandlungsanlagen, Teil 1 des DIBt in der zum Zeitpunkt der Erteilung dieser allgemeinen bauaufsichtlichen Zulassung gültigen Fassung beurteilt.

In den Prüfungen hat die Abwasserbehandlungsanlage die geforderten Durchflüsse erreicht. Kohlenwasserstoffe und Schwermetalle (Leitparameter Kupfer und Zink) wurden entsprechend den Anforderungen der Zulassungsgrundsätze zurückgehalten und die Schwermetalle unter Salzeinfluss (NaCl nach TL-Streu¹) nur unerheblich remobilisiert. Damit werden die gesetzlichen Anforderungen des Boden- und Gewässerschutzes erfüllt.

Die Abwasserbehandlungsanlagen sind zum Anschluss von Kfz-Verkehrsflächen bis 1.600 m² vorgesehen. Die Abwasserbehandlungsanlagen können unter den in dieser Zulassung festgelegten Bedingungen zur Behandlung von Niederschlagsabflüssen von Kfz-Verkehrsflächen für die Versickerung verwendet werden.

Die Abwasserbehandlungsanlagen sind für den Einbau in befahrbaren und nicht befahrbaren Bereichen vorgesehen.

Die Verwendung der Abwasserbehandlungsanlagen in anderen Anwendungsbereichen und/oder unter anderen Bedingungen als in der Zulassung geregelt, ist im Einzelfall nur möglich nach Klärung der Zulässigkeit einer solchen Einleitung bzw. der ggf. erforderlichen zusätzlichen Anforderungen mit der zuständigen Wasserbehörde.

Die Abwasserbehandlungsanlagen dürfen nicht verwendet werden zur Behandlung von Niederschlagsabflüssen

- von Altlasten- und Altlastenverdachtsflächen und
- von Flächen, auf denen mit wassergefährdenden Stoffen umgegangen wird.

Mit dieser allgemeinen bauaufsichtlichen Zulassung / allgemeinen Bauartgenehmigung werden neben den bauaufsichtlichen auch die wasserrechtlichen Anforderungen im Sinne der "Verordnungen der Länder zur Feststellung der wasserrechtlichen Eignung von Bauprodukten und Bauarten durch Nachweise nach den Landesbauordnungen" (WasBauPVO) erfüllt.

2 Bestimmungen für die Bauprodukte

2.1 Schachtunterteile

2.1.1 Eigenschaften der Schachtunterteile

Die Schachtunterteile bestehen aus einem Bauteil aus Beton, drei darin installierten Platten (Strömungsbrecher) und weiteren Einbauteilen (Zulaufteile).

¹ TL-Streu Technische Lieferbedingungen für Streustoffe des Straßenwinterdienstes, Ausgabe 2003

Das Bauteil aus Beton mit beim DIBt hinterlegter Spezifikation und Abmessungen gemäß den Angaben der Anlage 2 entspricht im Übrigen DIN EN 1917² in Verbindung mit DIN V 4034-1³. Die Strömungsbrecher bestehen aus Polyethylen (PE) mit beim DIBt hinterlegter Spezifikation mit Abmessungen entsprechend den Angaben der Anlage 3.

Die weiteren Einbauteile entsprechen hinsichtlich ihrer Materialien, Abmessungen und Anordnung den Angaben der Anlagen 1 und 2.

2.1.2 Herstellung und Kennzeichnung der Schachtunterteile

Die Schachtunterteile sind durch Einbau der Strömungsbrecher und der weiteren Einbauteile in das Bauteil aus Beton gemäß den Angaben des Abschnitts 2.1.1 und der Anlagen 2 und 3 herzustellen.

Die Schachtunterteile sind mit folgenden Angaben zu kennzeichnen:

- Schachtunterteil für ACO Adsorpmax 1500

2.2 Schachtoberteile

2.2.1 Eigenschaften der Schachtoberteile

Die Schachtoberteile bestehen aus einem Bauteil aus Beton mit einer Bodenplatte mit einer zentral angeordneten Öffnung DN 300 und sechs kreisförmig angeordneten Öffnungen DN 200 mit jeweils fest eingebauten Dichtungen und einem Wartungsrohr aus Polypropylen (PP) sowie weiteren Einbauteilen (Ablaufteile).

Das Bauteil aus Beton mit einer Bodenplatte mit beim DIBt hinterlegter Spezifikation und Abmessungen gemäß den Angaben der Anlage 4 entspricht im Übrigen DIN EN 1917 in Verbindung mit DIN V 4034-1. Das Wartungsrohr besteht aus PP mit beim DIBt hinterlegter Spezifikation mit Abmessungen entsprechend den Angaben der Anlage 4.

Die Einbauteile entsprechen hinsichtlich ihrer Materialien, Abmessungen und Anordnung den Angaben der Anlage 1 und 4.

2.2.2 Herstellung und Kennzeichnung der Schachtoberteile

Die Schachtoberteile sind durch Einbau des Wartungsrohrs, der Dichtungen und weiteren Einbauteile in das Bauteil aus Beton gemäß den Angaben des Abschnitts 2.2.1 und der Anlage 4 herzustellen.

Die Schachtoberteile sind mit folgenden Angaben zu kennzeichnen:

- Schachtoberteil für ACO Adsorpmax 1500

2.3 Filterelemente

2.3.1 Eigenschaften der Filterelemente

Die Filterelemente Typ 1.500 ht entsprechen den Angaben der Anlage 5. Sie bestehen im Wesentlichen aus einer in die Filterbehälter eingebrachten Schichtung der Komponenten Zeolith und Aktivkohle (Substrat). Aufbau und Zusammensetzung der Substratfüllung sind beim DIBt hinterlegt.

Das Substrat erfüllt die Anforderungen der "Grundsätze zur Bewertung der Auswirkungen von Bauprodukten auf Boden und Grundwasser" in der zum Zeitpunkt der Erteilung der Zulassung gültigen Fassung⁴.

2.3.2 Herstellung und Kennzeichnung der Filterelemente

Die Filterelemente sind werkmäßig herzustellen.

² DIN EN 1917:2003-04 Einsteig- und Kontrollschächte aus Beton, Stahlfaserbeton und Stahlbeton
³ DIN V 4034-1:2004-08 Schächte aus Beton-, Stahlfaserbeton- und Stahlfaserbetonfertigteilen für Abwasserleitungen und -kanäle – Typ 1 und Typ 2 – Teil 1: Anforderungen, Prüfung und Bewertung der Konformität
⁴ "Grundsätze zur Bewertung der Auswirkungen von Bauprodukten auf Boden und Grundwasser, Teil I, - Fassung Mai 2008 -" in "Grundsätze und Analyseverfahren zur Bewertung der Auswirkungen von Bauprodukten auf Boden und Grundwasser", Schriften des Deutschen Instituts für Bautechnik

**Allgemeine bauaufsichtliche Zulassung/
Allgemeine Bauartgenehmigung**

Nr. Z-84.2-26

Seite 5 von 11 | 13. März 2020

Das Substrat muss hinsichtlich Aufbau und Zusammensetzung der beim DIBt hinterlegten Rezeptur entsprechen. Die Filterelemente dürfen nur in den vom Antragsteller benannten Werken hergestellt werden.

Die Filterelemente müssen vom Hersteller auf der Grundlage dieser allgemeinen bauaufsichtlichen Zulassung mit dem Übereinstimmungszeichen (Ü-Zeichen) nach den Übereinstimmungszeichen-Verordnungen der Länder und mit der Typbezeichnung 1.500 ht gekennzeichnet werden. Die Kennzeichnung mit dem Ü-Zeichen darf nur erfolgen, wenn die Voraussetzungen nach Abschnitt 2.3.3 erfüllt sind.

2.3.3 Übereinstimmungsnachweis für die Filterelemente**2.3.3.1 Allgemeines**

Die Bestätigung der Übereinstimmung der Filterelemente mit den Bestimmungen dieser allgemeinen bauaufsichtlichen Zulassung muss für jedes Herstellwerk mit einem Übereinstimmungszertifikat auf der Grundlage einer werkseigenen Produktionskontrolle und einer regelmäßigen Fremdüberwachung einschließlich einer Erstprüfung nach Maßgabe der folgenden Bestimmungen erfolgen.

Für die Erteilung des Übereinstimmungszertifikats und die Fremdüberwachung einschließlich der dabei durchzuführenden Produktprüfungen hat der Hersteller der Filterelemente eine hierfür anerkannte Zertifizierungsstelle sowie eine hierfür anerkannte Überwachungsstelle einzuschalten.

Die Erklärung, dass ein Übereinstimmungszertifikat erteilt ist, hat der Hersteller durch Kennzeichnung der Bauprodukte mit dem Übereinstimmungszeichen (Ü-Zeichen) unter Hinweis auf den Verwendungszweck abzugeben.

Dem Deutschen Institut für Bautechnik ist von der Zertifizierungsstelle eine Kopie des von ihr erteilten Übereinstimmungszertifikates zur Kenntnis zu geben.

Dem Deutschen Institut für Bautechnik ist zusätzlich eine Kopie des Erstprüfberichts zur Kenntnis zu geben.

2.3.3.2 Werkseigene Produktionskontrolle

In jedem Herstellwerk ist eine werkseigene Produktionskontrolle einzurichten und durchzuführen. Unter werkseigener Produktionskontrolle wird die vom Hersteller vorzunehmende kontinuierliche Überwachung der Produktion verstanden, mit der dieser sicherstellt, dass die von ihm hergestellten Bauprodukte den Bestimmungen dieser allgemeinen bauaufsichtlichen Zulassung entsprechen.

Die werkseigene Produktionskontrolle soll mindestens die im Folgenden aufgeführten Maßnahmen einschließen.

- Beschreibung und Überprüfung der Filterbehälter und der Komponenten des Substrats:
Die Übereinstimmung der Filterbehälter und der Komponenten des Substrats mit der beim DIBt hinterlegten Zusammensetzung ist durch Werksbescheinigungen durch die Lieferer der Filterbehälter und der Komponenten des Substrats nachzuweisen. Die Lieferpapiere sind bei jeder Lieferung auf Übereinstimmung mit der Bestellung zu kontrollieren.
- Kontrollen und Prüfungen, die während der Herstellung durchzuführen sind:
Die Dosierung der Komponenten entsprechend dem beim DIBt hinterlegten Aufbau des Substrats ist zu protokollieren.
Einmal pro Charge sind aus der laufenden Produktion Proben der Komponenten zu entnehmen und hinsichtlich folgender Kennwerte zu kontrollieren:
 - Schüttdichte
 - Körnungslinie
 - pH-Wert

Einmal im Quartal sind aus der laufenden Produktion Proben der Komponenten zu entnehmen und entsprechend der Rezeptur im Filterelement zu vermischen und die Sorptionskapazität zu ermitteln.

Die Prüfungen müssen entsprechend den im Kontrollplan festgelegten Prüfverfahren durchgeführt werden. Die Prüfwerte müssen die im Kontrollplan festgelegten Anforderungen erfüllen. Der Kontrollplan ist beim DIBt hinterlegt.

- Kontrollen und Prüfungen, die am fertigen Filterelement durchzuführen sind:

An jedem 25sten Filterelement sind das Gewicht, der Füllgrad und der Schichtaufbau des Substrats zu prüfen. Hierzu ist ein Filterelement aus der laufenden Produktion zu entnehmen. Das Gewicht ist durch Wiegen des Filterelementes zu ermitteln. Der Füllgrad und der Schichtaufbau sind durch lagenweisen Ausbau des Substrats aus einem Filterelement zu überprüfen. Die Schichthöhen sind zu bestimmen.

Die Ergebnisse der werkseigenen Produktionskontrolle sind aufzuzeichnen und auszuwerten. Die Aufzeichnungen müssen mindestens folgende Angaben enthalten:

- Bezeichnung des Filterelementes bzw. der Bestandteile
- Art der Kontrolle oder Prüfung
- Datum der Herstellung und der Prüfung des Substrats bzw. der Bestandteile
- Ergebnis der Kontrollen und Prüfungen und, soweit zutreffend, Vergleich mit den Anforderungen
- Unterschrift des für die werkseigene Produktionskontrolle Verantwortlichen

Die Aufzeichnungen sind mindestens fünf Jahre aufzubewahren. Sie sind dem Deutschen Institut für Bautechnik, der zuständigen obersten Bauaufsichtsbehörde oder der zuständigen Wasserbehörde auf Verlangen vorzulegen.

Bei ungenügendem Prüfergebnis sind vom Hersteller unverzüglich die erforderlichen Maßnahmen zur Abstellung des Mangels zu treffen. Nach Abstellung des Mangels ist - soweit technisch möglich und zum Nachweis der Mängelbeseitigung erforderlich - die betreffende Prüfung unverzüglich zu wiederholen. Substrat oder Bestandteile, die den Anforderungen nicht entsprechen, sind so zu handhaben, dass Verwechslungen mit übereinstimmenden ausgeschlossen werden.

2.3.3.3 Fremdüberwachung der Herstellung des Filterelementes

In jedem Herstellwerk ist die werkseigene Produktionskontrolle durch eine Fremdüberwachung zweimal jährlich zu überprüfen. Sind zwei aufeinander folgende Fremdüberwachungen ohne Beanstandungen, kann die Fremdüberwachung auf einmal jährlich reduziert werden. Werden bei der jährlichen Fremdüberwachung Mängel festgestellt, ist die zweimal jährlich stattfindende Fremdüberwachung wieder einzuführen. Im Rahmen der Fremdüberwachung ist eine Erstprüfung des Substrats durchzuführen.

- Erstprüfung

Für das bei Erteilung dieser Zulassung benannte Herstellwerk kann die Erstprüfung des Substrats entfallen, da die der allgemeinen bauaufsichtlichen Zulassung zugrunde liegenden Prüfungen an Proben aus der laufenden Produktion durchgeführt wurden.

Bei Benennung anderer Herstellwerke oder bei Änderung der Produktionsvoraussetzungen ist eine Erstprüfung der Filterelemente durchzuführen.

Im Rahmen der Erstprüfung sind aus der laufenden Produktion Proben der Komponenten des Substrats und ein fertiger Filterelement zu entnehmen.

Die Komponenten des Substrats sind hinsichtlich folgender Eigenschaften zu kontrollieren:

- Körnungslinie
- Schüttdichte

– pH-Wert

Die Komponenten des Substrats sind entsprechend der Rezeptur im Filterelement zu mischen und die Mischung hinsichtlich Sorptionskapazität zu kontrollieren.

An dem Filterelement sind das Gewicht, der Füllgrad und der Schichtaufbau des Substrats zu prüfen. Das Gewicht ist durch Wiegen des Filterelementes zu ermitteln. Der Füllgrad und der Schichtaufbau sind durch lagenweisen Ausbau des Substrats aus einem Filterelementes zu überprüfen. Die Schichthöhen sind zu bestimmen.

Es gelten die Prüfverfahren und die Anforderungen entsprechend dem beim DIBt hinterlegten Kontrollplan zur werkseigenen Produktionskontrolle.

– Fremdüberwachung

Im Rahmen der Fremdüberwachung sind die Ergebnisse der werkseigenen Produktionskontrolle zu kontrollieren sowie aus der laufenden Produktion Proben der Komponenten des Substrats und ein fertiger Filterelement zu entnehmen.

Die Komponenten des Substrats hinsichtlich folgender Eigenschaften zu kontrollieren:

- Körnungslinie
- Schüttdichte
- pH-Wert

Die Komponenten des Substrats sind entsprechend der Rezeptur im Filterelement zu mischen und die Mischung hinsichtlich Sorptionskapazität zu kontrollieren.

An dem Filterelement sind das Gewicht, der Füllgrad und der Schichtaufbau des Substrats zu prüfen. Das Gewicht ist durch Wiegen des Filterelementes zu ermitteln. Der Füllgrad und der Schichtaufbau sind durch lagenweisen Ausbau des Substrats aus einem Filterelement zu überprüfen. Die Schichthöhen sind zu bestimmen.

Es gelten die Prüfverfahren und die Anforderungen entsprechend dem beim DIBt hinterlegten Kontrollplan zur werkseigenen Produktionskontrolle.

Die Probenahme und Prüfungen obliegen jeweils der anerkannten Prüfstelle.

Die Ergebnisse der Zertifizierung und der Fremdüberwachung sind mindestens fünf Jahre aufzubewahren. Sie sind von der Zertifizierungsstelle bzw. der Überwachungsstelle dem Deutschen Institut für Bautechnik, der zuständigen obersten Bauaufsichtsbehörde oder der zuständigen Wasserbehörde auf Verlangen vorzulegen.

2.4 Weitere Bauteile

Alle weiteren Bauteile (Rohre, Schachtringe, Abdeckplatte, Abdeckungen, Elastomerdichtung, etc.) sind entsprechend den dafür jeweils geltenden Anforderungen und technischen Regeln in Verantwortung der Hersteller herzustellen und zu kennzeichnen.

3 Bestimmungen für Planung, Bemessung und Ausführung

3.1 Planung

Jede Anlage ist unter Berücksichtigung der Anwendungsbereiche gemäß Abschnitt 1.2, der Verwendung der Bauprodukte gemäß Abschnitt 2 sowie der Einbaubedingungen vor Ort zu planen. Für die Planung gelten die in den technischen Regeln gemäß Anlage 7, Tabelle 1 festgelegten Bestimmungen zur Planung von Anlagen zur Versickerung von Niederschlagswasser, sofern im Folgenden nichts anderes bestimmt ist.

Die Abwasserbehandlungsanlagen dürfen unter folgenden Voraussetzungen verwendet werden:

- Die Abwasserbehandlungsanlagen dürfen in/an Kfz-Verkehrsflächen (Straßen, Parkplätze etc.) eingebaut werden. Das Ablaufwasser ist zur Versickerung vorgesehen.
- Das Ablaufwasser gilt als unbedenklich im Sinne von DWA-A 138. Für die Planung der nachfolgenden Anlage zur Versickerung von Niederschlagswasser gilt DWA-A 138.

- Die Mächtigkeit des Sickerraumes muss gemäß DWA-A 138 mindestens 1 m betragen. Ist unterhalb des Ablaufs der Anlage eine Rigole angeordnet, so erhöht sich der notwendige Abstand zwischen dem Ablauf der Anlage und dem maßgeblichen Grundwasserstand um die Höhe der Rigole.
- Ein Einbau in Wasserschutzgebieten darf nur entsprechend der jeweiligen Verordnung im Einzelfall in Abstimmung mit der zuständigen Wasserbehörde erfolgen.
- Die Verwendung der Abwasserbehandlungsanlagen zur Behandlung von Niederschlagsabflüssen von Flächen, Straßen, Plätzen und Höfen mit starker Verschmutzung (z. B. durch Landwirtschaft, Fuhrunternehmen und Wochenmärkten und auf Reiterhöfen) ist nur möglich mit Erlaubnis/Genehmigung der zuständigen Wasserbehörde und der Einhaltung von ggf. zusätzlichen Einbau-, Betriebs- und Wartungsbestimmungen.

3.2 Bemessung

3.2.1 Allgemeines

Für die Bemessung gelten die in den technischen Regeln gemäß Anlage 7, Tabelle 1 festgelegten Bestimmungen zur Bemessung von Anlagen zur Versickerung von Niederschlagswasser, sofern im Folgenden nichts anderes bestimmt ist.

3.2.2 Abwassertechnische Bemessung

Die maximal anschließbare Kfz-Verkehrsfläche an eine Abwasserbehandlungsanlage ist für den Ort des Einbaus durch abwassertechnische (hydraulische) Bemessung in Verbindung mit den vorgesehenen Abläufen und dem anstehenden Boden nach Arbeitsblatt DWA-A 138 zu ermitteln.

Die Zulässigkeit des Rückstaus von Wasser aus der Abwasserbehandlungsanlage auf die Verkehrsfläche ist für den Ort des Einbaus durch Überflutungsprüfung nach DIN EN 752 nachzuweisen. Der maximale Durchfluss ist vom Antragsteller anzugeben.

Im Hinblick auf den Stoffrückhalt dürfen an die Anlagen maximal 1.600 m² Verkehrsfläche angeschlossen werden.

3.2.3 Bautechnische Bemessung

Die Abwasserbehandlungsanlagen können in befahrbaren und in nicht befahrbaren Bereichen (Beispiel siehe Anlage 8) eingebaut werden.

Für die bautechnische Bemessung gilt der Standsicherheitsnachweis gemäß Abschnitt 2.2.1 unter folgenden Voraussetzungen:

- maximale Einbautiefe des Schachtunterteils 10,0 m unter Geländeoberkante
- maximaler Grundwasserstand bis höchstens Unterkante Schachtsohle

3.3 Ausführung

Die Abwasserbehandlungsanlage ist entsprechend den Planungen und Bemessungen gemäß Abschnitt 2 und den nachfolgenden Bestimmungen einzubauen.

Der Antragsteller muss jeder Lieferung der Bauteile der Abwasserbehandlungsanlage eine Einbauanweisung beifügen (siehe Anlage 9), die mindestens die Einbaubedingungen enthalten müssen, die sich aus den nachfolgend genannten Bestimmungen ergeben.

- Beim Einbau sind die der bautechnischen Bemessung der Schächte gemäß Abschnitt 3.2.3 zugrundeliegenden Randbedingungen zu berücksichtigen.
- Die technischen Regeln gemäß Anlage 7, Tabelle 2 sind zu berücksichtigen.
- Die Rohre und Schächte sind gemäß DIN EN 1610 zu verlegen und die Bauteilverbindungen herzustellen (siehe Anlage 8).
- Die Schachtaufbauten sind entsprechend den dafür geltenden technischen Regeln herzustellen.
- Der Zulauf zur Anlage muss einen Absturz von 250 mm bis 500 mm aufweisen.

- Nach Abschluss der Verlege- und Erdarbeiten ist die Anlage gemäß der Wartungsanleitung des Herstellers zu spülen (siehe Anlagen 10 und 11). Anschließend sind die Filterelemente einzusetzen (siehe Anlage 11).

Der Einbau der Abwasserbehandlungsanlage ist durch Personen auszuführen, die über die dafür erforderlichen Fachkenntnisse verfügen.

Der Einbau ist entsprechend der Einbauanweisungen des Antragstellers durchzuführen.

3.4 Übereinstimmungsbestätigung

Die Bestätigung der Übereinstimmung der Abwasserbehandlungsanlage mit den Bestimmungen der allgemeinen Bauartgenehmigung muss für jede eingebaute Abwasserbehandlungsanlage mit einer Übereinstimmungserklärung der einbauenden Firma auf der Grundlage folgender Kontrollen erfolgen:

- Kontrollen der Bauteile:

Die Übereinstimmung der Lieferungen der Schachtunterteile, Schachtoberteile, Filterelemente und sonstiger Bauteile mit den Anforderungen gemäß Abschnitt 2 ist auf der Grundlage der Lieferscheine und der Kennzeichnung der Verpackung zu überprüfen. Bauprodukte, die den Anforderungen nicht entsprechen, sind so zu handhaben, dass Verwechslungen mit übereinstimmenden ausgeschlossen werden.

- Kontrollen und Prüfungen, die vor Verfüllung der Baugrube durchzuführen sind:

- Die Anlage ist nach DIN EN 752 auf Dichtheit zu prüfen
- Überprüfung der Höhenanordnung der Zu- und Abläufe

- Kontrollen und Prüfungen, die an der fertigen Anlage durchzuführen sind:

- Kontrolle des Einbaus der Filterelemente
- Sichtkontrolle der Ausführung der Anlage auf ordnungsgemäßen Zustand

Die Ergebnisse der Kontrollen sind aufzuzeichnen.

Bei ungenügendem Prüfergebnis sind von der einbauenden Firma unverzüglich die erforderlichen Maßnahmen zur Abstellung des Mangels zu treffen. Nach Abstellung des Mangels ist - soweit technisch möglich und zum Nachweis der Mängelbeseitigung erforderlich - die bestehende Prüfung unverzüglich zu wiederholen.

Die Übereinstimmungserklärung der einbauenden Firma muss mindestens folgende Angaben enthalten:

- Zulassungsnummer
- Bezeichnung des Bauvorhabens
- Bestätigung über die Ausführung entsprechend den Planungsunterlagen
- Art der Kontrollen
- Datum der Kontrollen
- Ergebnis der Kontrollen und Vergleich mit den Anforderungen
- Unterschrift des für die Ausführungskontrolle Verantwortlichen

Die Aufzeichnungen sind zu den Bauakten zu nehmen. Sie sind dem Betreiber auszuhändigen und dem Deutschen Institut für Bautechnik, der zuständigen obersten Bauaufsichtsbehörde oder der zuständigen Wasserbehörde auf Verlangen vorzulegen.

4 Bestimmungen für Nutzung, Unterhalt und Wartung

Der bestimmungsgemäße Betrieb der Abwasserbehandlungsanlage (Durchsatz und Stoffrückhalt) kann nur dauerhaft sichergestellt werden, wenn die Wartung entsprechend den nachfolgenden Bestimmungen durchgeführt wird.

Landesrechtliche Bestimmungen zur Kontrolle, Wartung und Überprüfung der Anlagen (Art und Umfang der Tätigkeiten, erforderliche Qualifikationen zur Durchführung der Tätigkeiten) bleiben unberührt.

Für jede Abwasserbehandlungsanlage ist vom Auftragnehmer dem Auftraggeber eine Wartungsanleitung zu übergeben, die dem Betreiber auszuhändigen ist. Die Wartungsanleitung muss mindestens die folgenden Bestimmungen enthalten.

Mindestens in Abständen von 12 Monaten oder wenn die Anlage häufiger überstaut als in der Bemessung vorgesehen sind die Anlagen auf ordnungsgemäßen Zustand zu prüfen. Dabei sind folgende Arbeiten auszuführen:

- Kontrolle der Durchlässigkeit der Filterelemente, Reinigung oder Austausch sofern erforderlich
- Messung der Lage des Schlammspiegels, Entleerung sofern erforderlich
- Wiederbefüllung der Anlage mit Wasser bis zur Ablaufebene

Die Filterelemente sind mindestens im Abstand von 4 Jahren auszutauschen. Hierfür sind nur mit dem Übereinstimmungszeichen gemäß Abschnitt 2.3 gekennzeichnete Filterelemente zu verwenden.

Der Austausch der Filterelemente und sonstige Wartungsarbeiten sind in einem Betriebsbuch zu dokumentieren.

Vor der Inbetriebnahme und danach in regelmäßigen Abständen von nicht länger als 5 Jahren ist die Abwasserbehandlungsanlage, nach vorheriger vollständiger Entleerung und Reinigung, durch einen Fachkundigen auf ihren ordnungsgemäßen Zustand und sachgemäßen Betrieb zu prüfen.

Es müssen dabei mindestens folgende Punkte geprüft bzw. erfasst werden:

- Angaben über den Ort der Prüfung, den Betreiber der Anlage unter Angabe der Bestandsdaten, den Auftraggeber, den Prüfer und die zuständige Behörde,
- baulicher Zustand der Abwasserbehandlungsanlage,
- Nachweis des ordnungsgemäßen Austauschs der Filterelemente und der Entsorgung des entnommenen Schlammes,
- Vorhandensein und Vollständigkeit erforderlicher Zulassungen und Unterlagen (Genehmigungen, Entwässerungspläne, Betriebs- und Wartungsanleitungen usw.),
- Bemessung, Eignung und Leistungsfähigkeit der Abwasserbehandlungsanlage in Bezug auf den tatsächlichen Abwasseranfall.

Zur Durchführung der Überprüfung ist ein Prüfbericht unter Angabe der Bestandsdaten und eventueller Mängel zu erstellen. Mängel sind, gegebenenfalls in Abstimmung mit der zuständigen Behörde, zu beseitigen.

Die Wartungsarbeiten und die Überprüfung nach 5 Jahren sind von einem Fachkundigen⁵ durchzuführen. Vom Betreiber der Anlage ist ein entsprechender Wartungsvertrag mit dem Fachkundigen abzuschließen.

⁵ Fachkundige Personen sind Mitarbeiter betreiberunabhängiger Betriebe, Sachverständige oder sonstige Institutionen, die nachweislich über die erforderlichen Fachkenntnisse für Betrieb, Wartung und Überprüfung der Abwasserbehandlungsanlagen im hier genannten Umfang sowie die gerätetechnische Ausstattung verfügen. Im Einzelfall können diese Prüfungen bei größeren Betriebseinheiten auch von intern unabhängigen, bezüglich ihres Aufgabengebietes nicht weisungsgebundenen Fachkundigen des Betreibers mit gleicher Qualifikation und gerätetechnischer Ausstattung durchgeführt werden.

**Allgemeine bauaufsichtliche Zulassung/
Allgemeine Bauartgenehmigung**

Nr. Z-84.2-26

Seite 11 von 11 | 13. März 2020

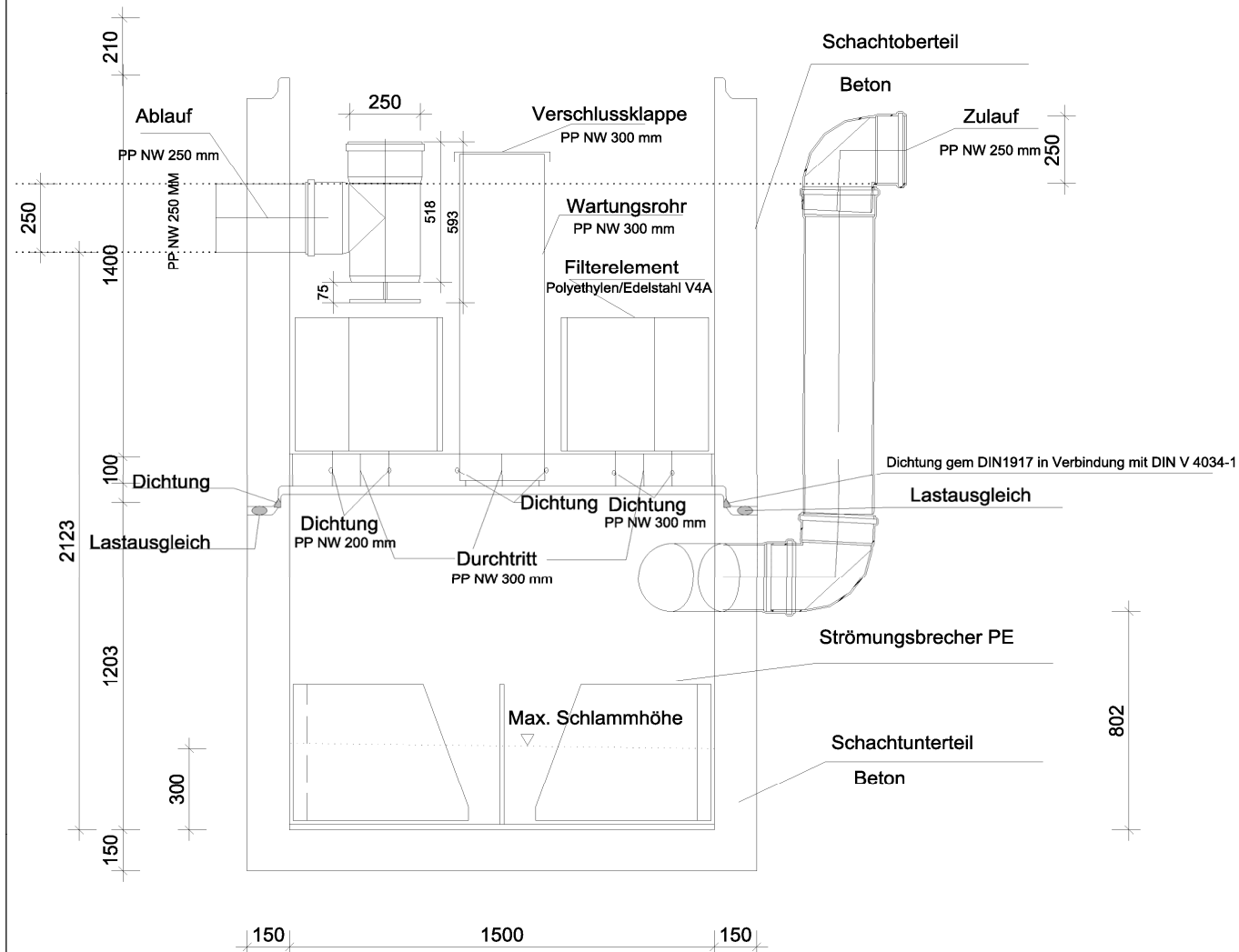
Von dem Fachkundigen sind die jeweiligen Zeitpunkte und Ergebnisse der durchgeführten Kontrollen und Wartungen, sowie die Beseitigung eventuell festgestellter Mängel zu dokumentieren. Der Wartungsvertrag und die Unterlagen zu den durchgeführten Kontrollen und Wartungen sind vom Betreiber aufzubewahren und auf Verlangen den örtlich zuständigen Aufsichtsbehörden vorzulegen.

Die der Anlage entnommenen Stoffe (Schlamm, Filterelemente einschließlich Substrat etc.) und das zum Reinigen eingesetzte Spülwasser enthalten Kohlenwasserstoffe und Schwermetalle und sind entsprechend den geltenden gesetzlichen Regelungen ordnungsgemäß zu entsorgen.

Dagmar Wahrmund
Referatsleiterin

Beglaubigt

Schnitt A - A

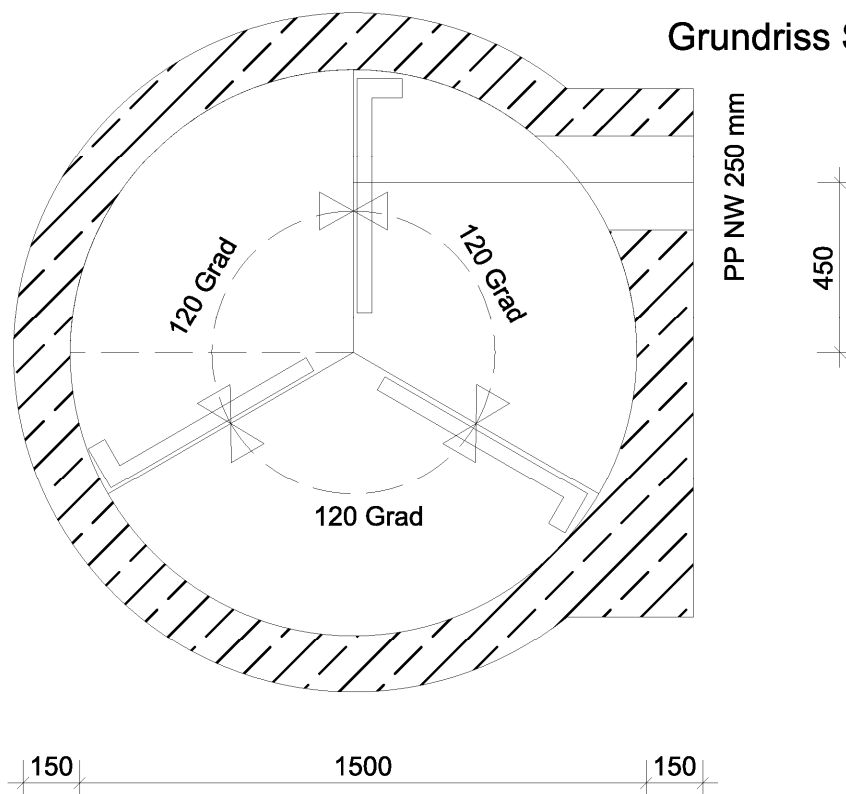


Anlage zur Behandlung von mineralöhlhaltigen Niederschlagsabflüssen für die Versickerung
ACO Adsorptmax 1500

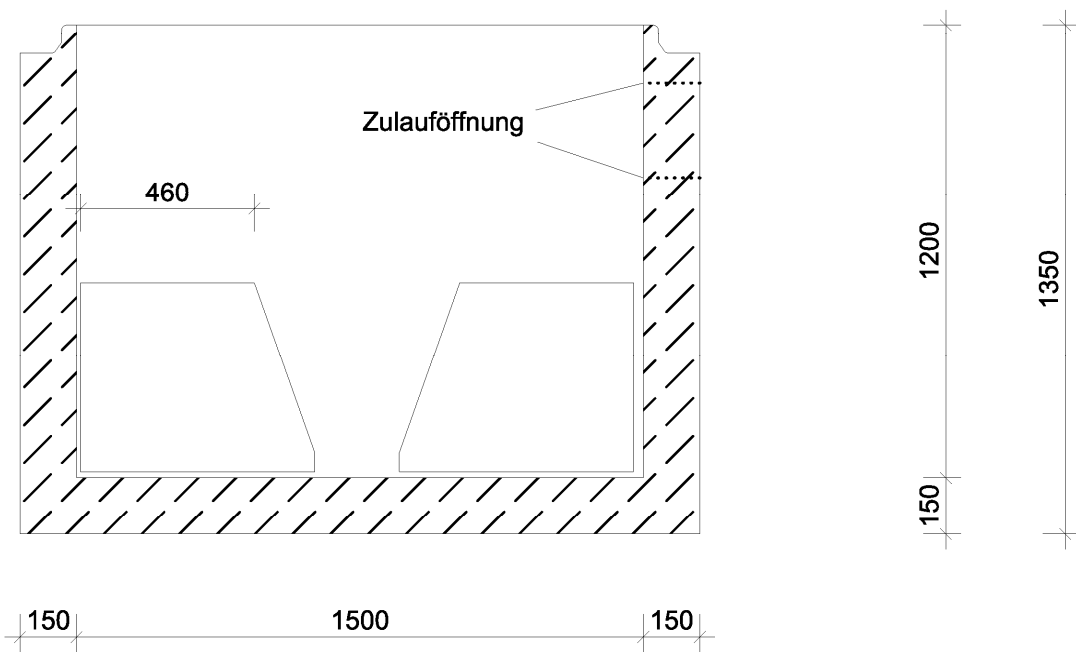
Aufbauschema

Anlage 1

Grundriss Schachtunterteil



Schnitt Schachtunterteil



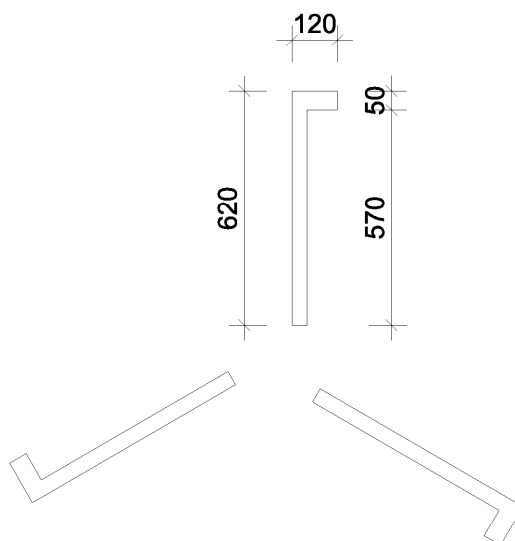
Elektronische Kopie der abZ des DIBt: Z-84.2-26

Anlage zur Behandlung von mineralöhlhaltigen Niederschlagsabflüssen für die Versickerung
 ACO Adsorpmax 1500

Schachtunterteil

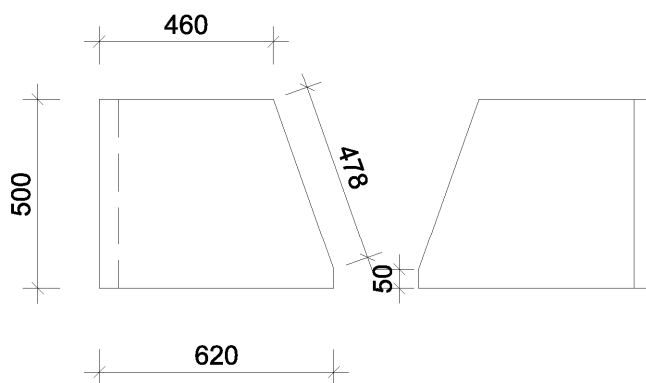
Anlage 2

Draufsicht Strömungsbrecher



Anzahl im Bauwerk 3 Stück

Ansicht Strömungsbrecher



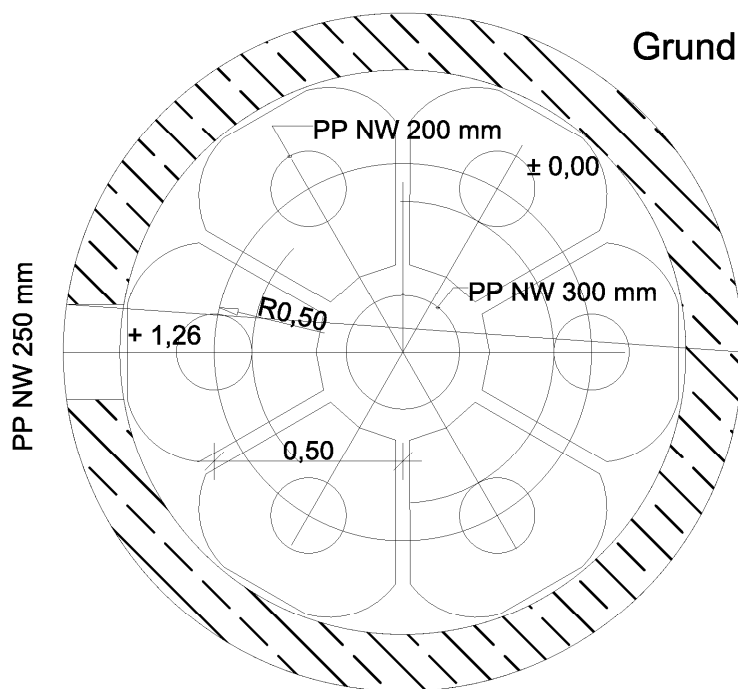
Elektronische Kopie der abZ des DIBt: Z-84.2-26

Anlage zur Behandlung von mineralöhlhaltigen Niederschlagsabflüssen für die Versickerung
ACO Adsorpmax 1500

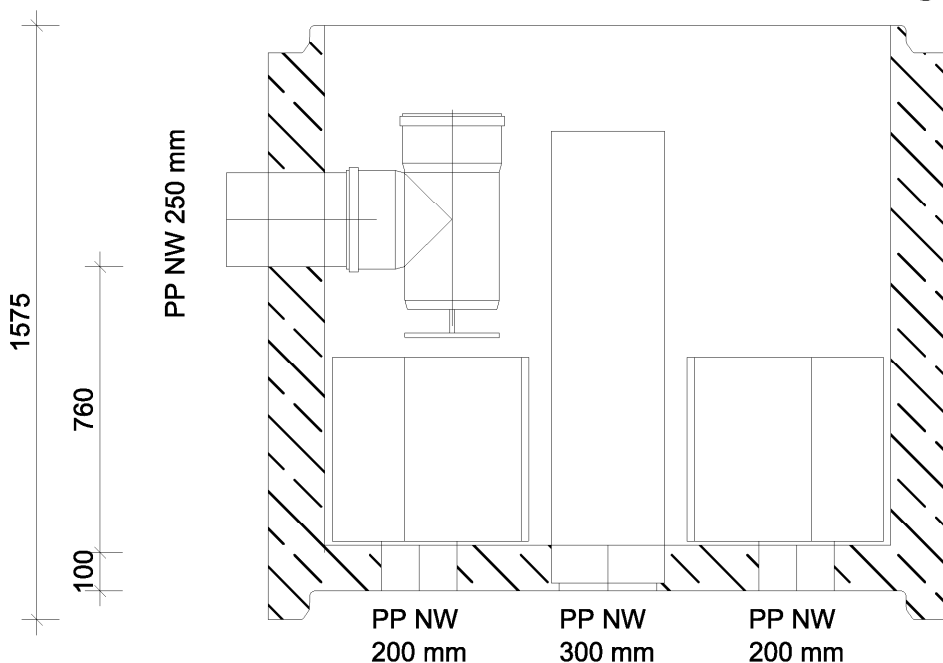
Strömungsbrecher

Anlage 3

Grundriss Schachtoberteil



Schnitt Schachtoberteil

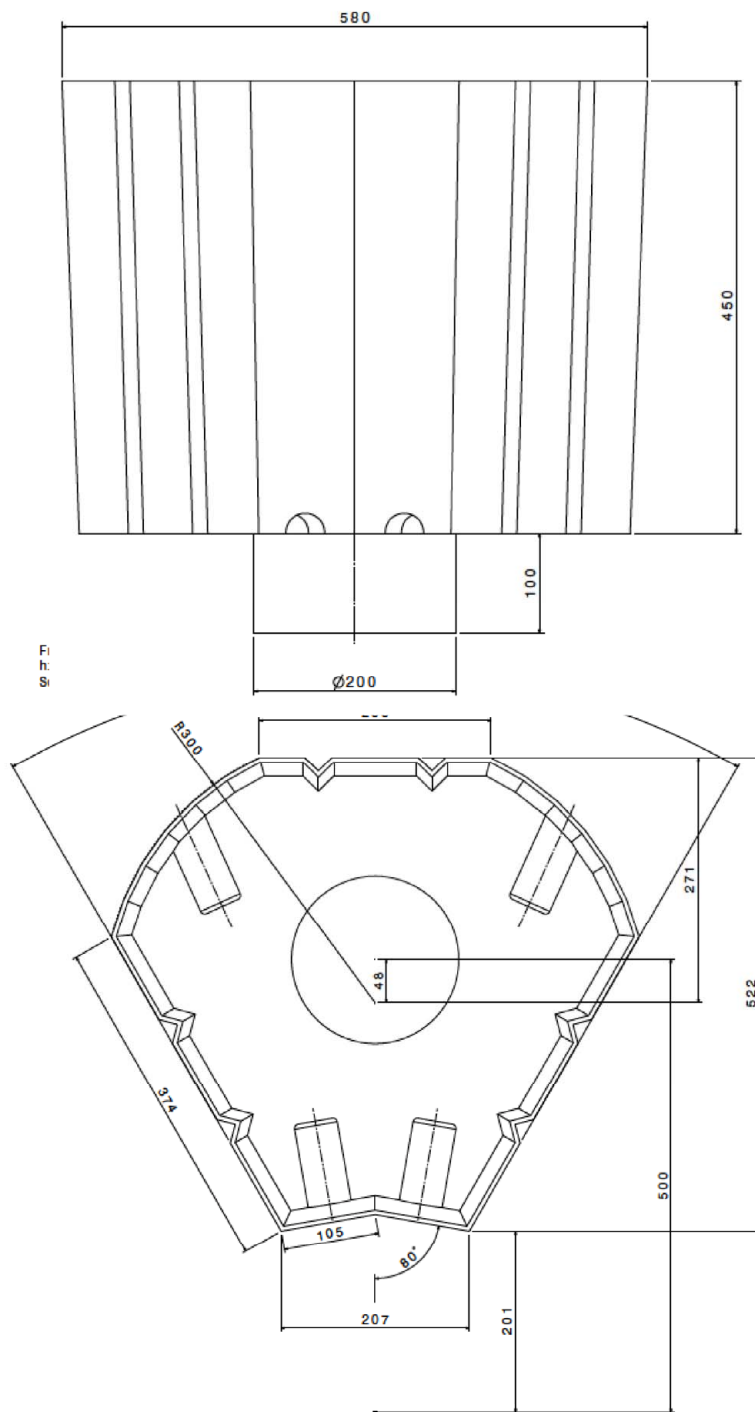


Elektronische Kopie der abZ des DIBt: Z-84.2-26

Anlage zur Behandlung von mineralöhlhaltigen Niederschlagsabflüssen für die Versickerung
 ACO Adsorptax 1500

Schachtoberteil

Anlage 4



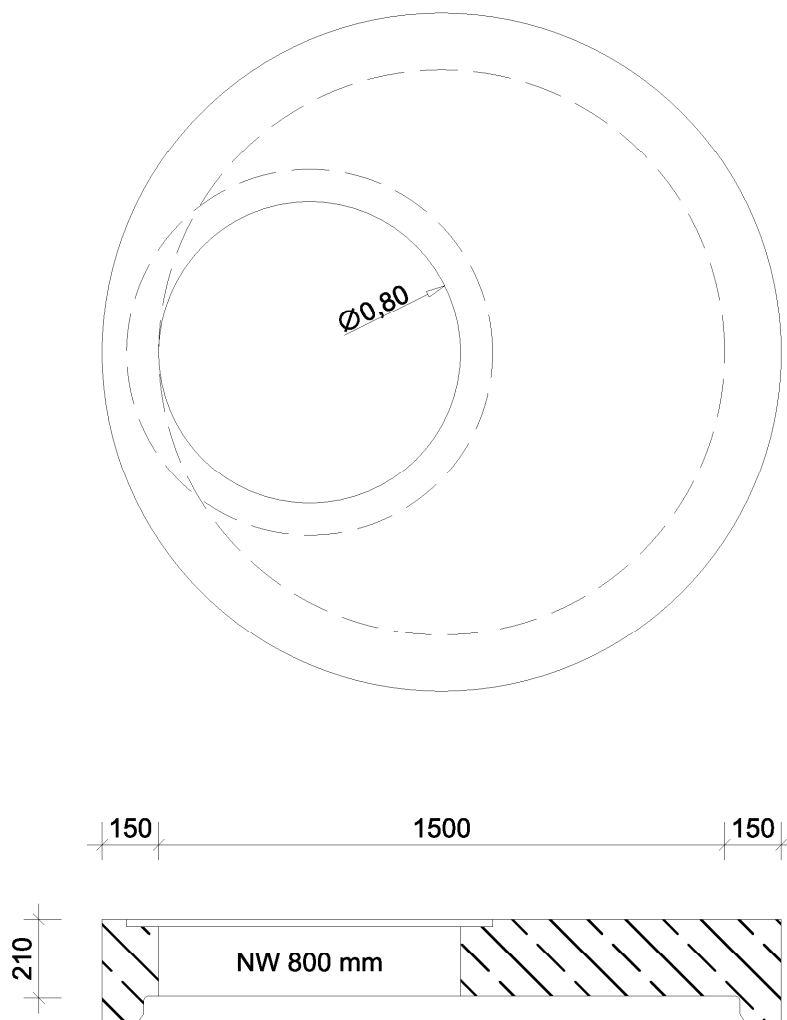
Elektronische Kopie der abZ des DIBt: Z-84.2-26

Anlage zur Behandlung von mineralöhlhaltigen Niederschlagsabflüssen für die Versickerung
 ACO Adsorpmax 1500

Filterelement Typ 1.500 ht

Anlage 5

Abdeckplatte



Elektronische Kopie der abZ des DIBt: Z-84.2-26

Anlage zur Behandlung von mineralöhlhaltigen Niederschlagsabflüssen für die Versickerung
ACO Adsorpmax 1500

Abdeckplatte

Anlage 6

Tabelle 1: Technische Regeln für die Planung und Bemessung von Niederschlagswasserbehandlungsanlagen

DWA-Arbeitsblatt A 138 Ausgabe April 2005	Planung, Bau und Betrieb von Anlagen zu Versickerung von Niederschlagswasser; Deutsche Vereinigung für Wasserwirtschaft, Abwasser und Abfall – DWA
DWA Merkblatt M 153 Ausgabe August 2012	Handlungsempfehlungen zum Umgang mit Niederschlagswasser; Deutsche Vereinigung für Wasserwirtschaft, Abwasser und Abfall – DWA
RAS-Ew Ausgabe 2005	Richtlinien für die Anlage von Straßen (RAS), Teil Entwässerung (RAS-Ew); Forschungsgesellschaft für Straßen- und Verkehrswesen – FGSV
DIN 18196:2011-05	Erd- und Grundbau; Bodenklassifikation für bautechnische Zwecke
DIN 18130-1:1998-05	Baugrund – Untersuchung von Bodenproben; Bestimmung des Wasserdurchlässigkeitsbeiwerts – Teil 1: Laborversuche
DIN EN 752:2017-07	Entwässerungssysteme außerhalb von Gebäuden - Kanalmanagement
ATV-DVWK-A 127:2000-08	Statische Berechnung von Abwasserkanälen und -leitungen

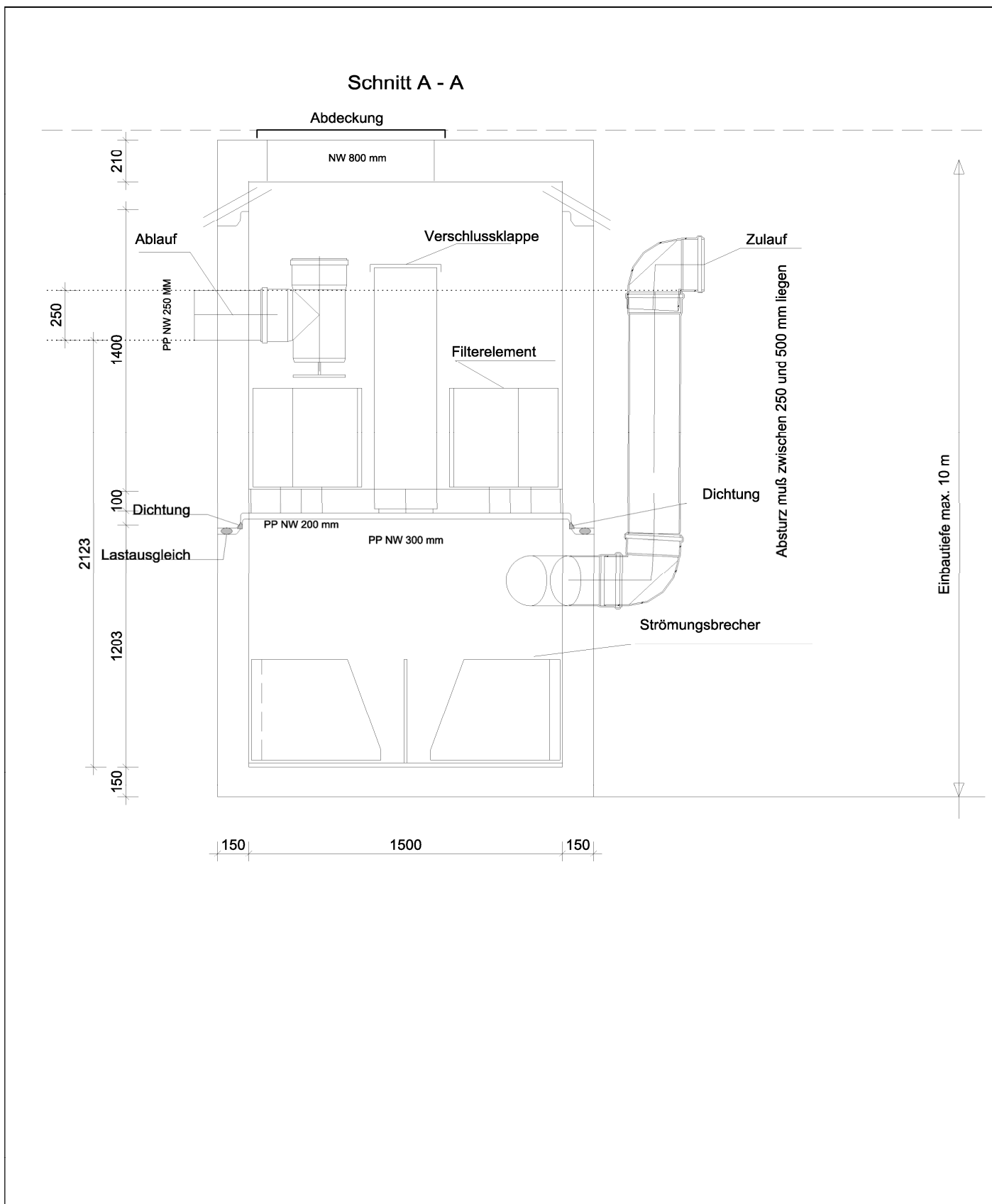
Tabelle 2: Technische Regeln für die Ausführung

DIN 1054:2010-12	Baugrund – Sicherheitsnachweise im Erd- und Grundbau – Ergänzende Regelungen zu DIN EN 1997-1
DIN 18196:2011-05	Erd- und Grundbau – Bodenklassifikation für bautechnische Zwecke
DIN 4124:2012-01	Baugruben und Gräben – Böschungen, Verbau, Arbeitsraumarbeiten
DIN 1986-100:2016-12	Entwässerungsanlagen für Gebäude und Grundstücke – Teil 100: Bestimmungen in Verbindung mit DIN EN 752 und DIN EN 12056
DIN EN 12056:2001-01	Schwerkraftentwässerungsanlagen innerhalb von Gebäuden – Teil 1: Allgemeine und Ausführungsanforderungen
DIN EN 476:2011-04	Allgemeine Anforderungen an Bauteile für Abwasserleitungen und -kanäle
DIN EN 1610:2015-12	Einbau und Prüfung von Abwasserleitungen und –kanälen
DWA-A 139:2009-12	Einbau- und Prüfung von Abwasserleitungen und -kanälen

Anlage zur Behandlung von mineralöhlhaltigen Niederschlagsabflüssen für die Versickerung
ACO Adsorpmax 1500

Technische Regeln

Anlage 7



Anlage zur Behandlung von mineralöhlhaltigen Niederschlagsabflüssen für die Versickerung
 ACO Adsorpmax 1500

Einbaubeispiel

Anlage 8

Einbauanleitung ACO Adsorpmax 1500

Wichtige Hinweise: Der ACO Adsorpmax 1500 muss während des Einbaus vor Verschmutzungen der Filtereinsätze geschützt werden!

1. Der Filter muss mit einem Absturz installiert werden. Der Abstand von der Sohle des ankommenden Rohres bis zur Sohle des Ablaufes muss eine Differenz von 250 mm bis 500 mm aufweisen.
2. Es dürfen keine Verschmutzungen von oben auf die Filtereinsätze gelangen. Die Filtereinsätze sind abzudecken oder vor Einbau des Systems zu entfernen und erst nach erfolgtem Einbau wieder einzusetzen. Durch die Baustelle verschmutzter Niederschlagswasserabfluss ist nach Anschluss des ACO Adsorpmax 1500 fachgerecht zu entsorgen (Schacht auspumpen). Erst dann sind die Filtereinsätze wieder einzubauen.
3. Sollten nach dem Einbau des Systems Pflasterarbeiten auf der zu entwässernden Fläche oder Erdarbeiten im Einzugsgebiet vorgenommen werden ist darauf zu achten, dass keine Fugenschlämme oder Mörtelreste in das System gelangen. Dies führt zum Zusetzen der Filtereinsätze, die dann gereinigt oder ausgetauscht werden müssen. Die Filtereinsätze sind vor entsprechenden Arbeiten zu entfernen und der anfallende verunreinigte Niederschlagswasserabfluss vom Spülen der Fläche ist über Pumpen fachgerecht zu entsorgen.
4. Die Gummidichtungen für die Filtereinsätze sind vor dem erneuten Einsetzen gründlich zu reinigen.

Einbau:

1. Die Abwasserbehandlungsanlage ist in den jeweiligen Außenschächten (bzw. Schachtbauteilen) vorzumontieren. Die Anschlüsse für Zu- und Ablauf sind herzustellen und zu dichten.
2. Ausheben der Baugrube und Abstützen der Wand entsprechend den geltenden technischen Regeln. Einbringen eines waagerechten, 10 bis 15 cm mächtigen Auflagers aus Sand oder Beton.
3. Schachtunterteil setzen und waagerechte Lage kontrollieren.
4. Zulauföffnung in die korrekten Richtungen ausrichten
5. Geeignete Elastomerdichtung und Lastübertragungsring nach Herstellerangaben auf das Schachtunterteil aufziehen.
6. Schachtring mit den Filtereinsätzen auf das Schachtunterteil aufsetzen. Elastomerdichtung und Lastübertragungsring auf richtige Lage kontrollieren.
7. Ablauföffnung in die korrekten Richtungen ausrichten.
8. Zulaufleitung anschließen.
9. Baugrube zum Teil verfüllen und verdichten. Die Filtereinsätze sind vorher abzudecken oder herauszunehmen.
10. Ablaufleitung anschließen. Höhendifferenz zwischen Zulauf und Ablauf gemäß Herstellerinformationen beachten.
11. Weitere Schachtringe, Konus, eventuelle Ausgleichringe und BEGU-Abdeckung setzen.
12. Nach Einbau Filtereinsätze wieder einsetzen wenn diese herausgenommen wurden, bzw. Abdeckung entfernen.
13. T-Stück (Ablauf) von innen auf die Ablaufleitung setzen und sichern. Ausrichtung beachten (Einlaufschlitze müssen unten liegen).
14. Kontrollieren, ob die Abschlusskappe auf dem Wartungsrohr angebracht ist.

Jeder Anlage wird vom Hersteller eine ausführliche Einbauanleitung mitgeliefert, die zu beachten ist.

Vor Inbetriebnahme ist die Anlage auf ordnungsgemäßen Einbau durch einen Fachkundigen zu prüfen.

Anlage zur Behandlung von mineralöhlhaltigen Niederschlagsabflüssen für die Versickerung
 ACO Adsorpmax 1500

Einbauanleitung

Anlage 9

Wartungsanleitung ACO Adsorpmax 1500

Jeder Anlage wird vom Hersteller eine ausführliche Wartungsanleitung mitgeliefert, die zu beachten ist.

Aufgrund der anfallenden Schmutz- und Schadstoffe im Niederschlagswasserabfluss muss der ACO Adsorpmax 1500 in regelmäßigen Abständen kontrolliert und gereinigt werden.

Im Wesentlichen sind folgende Arbeiten durchzuführen:

Jährliche Kontrollen:

- Sichtkontrolle des Systems: nach Öffnen der Schachtabdeckung ist im Inneren des Schachtes zu kontrollieren, ob alle funktionellen Bauteile vorhanden sind und sich in ordnungsgemäßen Zustand befinden (Filterelemente, Wartungsrohr, Ablauf-T-Stück).
- Messung der Durchlässigkeit der Filterelemente: Hierzu ist der Deckel des Wartungsrohres abzunehmen. Über eine Pumpe mit Durchflussmesser ist Wasser oberhalb der Filterelemente in das Wartungsrohr zu pumpen. Somit wird Wasser im Kreislauf gepumpt. Entsprechend dem vom Hersteller festgelegten Prüfplan ist zu ermitteln, wie hoch die Durchlässigkeit ist. Bei einer zu geringen Durchlässigkeit nach Wartungsanleitung (abhängig von den örtlichen Regenspenden und der angeschlossenen Fläche) sind die Filterelemente zu spülen oder auszutauschen.
- Spülen der Filterelemente: Mittels einer geeigneten Druckluftspülvorrichtung gemäß Wartungsanleitung oder durch Ausbau und Spülung außerhalb des Schachtes sind die Filterelemente zu reinigen. Die gereinigten Filterelemente sind im zweiten Fall nach der Reinigung des Schachtinneren wiedereinzusetzen. Danach ist eine erneute Prüfung der Durchlässigkeit der Filterelemente erforderlich.
- Messung der Schlammhöhe: Mittels Rohrkamera und Messlatte, die in den Schlamm gesteckt wird, ist die Höhe der Sedimente im Schlammfang zu messen. Ist diese höher als 30 cm so ist der Schlammfang zu entleeren. Das Wartungsrohr ist nach der Kontrolle wieder zu verschließen

Entleeren des Schlammfanges

- In Abständen zwischen einem und zwei Jahren ist der Schlammfang unter den Filterelementen zu entleeren.
- Hierzu ist der Verschluss auf dem Wartungsrohr abzunehmen. Der Saugschlauch eines Saugfahrzeugs ist über das Wartungsrohr in den Schlammfang herabzulassen. Über diesen Saugschlauch ist der Schlammfang anschließend zu entleeren. Es kann zusätzlich Wasser über das Wartungsrohr nachgepumpt werden um den Schlamm aufzulockern. Der Schlamm ist ordnungsgemäß zu entsorgen. Das Wartungsrohr ist nach dem Entleeren wieder zu verschließen
- Bei Regenabflüssen mit untypisch geringen oder hohen Feststofffrachten können die Zeiträume für die Entleerung des Schlammfanges abweichen.

Anlage zur Behandlung von mineralöhlhaltigen Niederschlagsabflüssen für die Versickerung
ACO Adsorpmax 1500

Wartungsanleitung

Anlage 10

Wechseln der Filterelemente

- Spätestens nach vier Jahren Betrieb sind die Filterelemente auszutauschen. Hierzu sind die alten Elemente aus dem Schachtelement herauszunehmen und durch neue zu ersetzen. Der Austausch findet im Wechsel statt. Die alten Filterelemente sind zurück zum Hersteller zu verbringen, wo das Filtermaterial ordnungsgemäß zu entsorgen ist.
- Nach dem Herausnehmen der Filterelemente sind die Dichtungen in der Betonplatte gründlich mit Wasser zu spülen, damit die neuen Filterelemente korrekt eingesetzt werden können.
- Nach dem Einbau der neuen Filterelemente ist der Schacht von oben mit Wasser bis knapp unter die Oberkante der Filterelemente zu füllen. Der Wasserstand darf über 15 Minuten höchstens 10 mm absinken, sonst liegt eine Undichtigkeit an mindestens einem der Anschlüsse der Filterelemente vor und die Anschlüsse müssen bei ausgebauten Filterelementen geprüft und noch einmal gereinigt werden. Das Wartungsrohr ist nach dem Einsetzen der Filter, wenn es geöffnet wurde, wieder zu verschließen.
- Sollte es mehrmals im Jahr einen Rückstau des Wassers auf der zu entwässernden Fläche oder im Straßenablauf geben so sind die Filter außerplanmäßig auf die Durchlässigkeit zu prüfen. Sie können entweder gespült oder ausgetauscht werden, um eine ordnungsgemäße Funktion wieder sicherzustellen.

Unbedingt zu beachten:

- Das aus dem Schacht, dem Schlammfang oder einer Einrichtung zum Spülen der Filterelemente abgepumpte Wasser darf nur in einen Schmutzwasserkanal oder einen Mischwasserkanal geleitet werden. Das Wasser darf grundsätzlich nicht in ein Gewässer, einen Regenwasserkanal oder in eine Versickerungsanlage eingeleitet werden.

Anlage zur Behandlung von mineralöhlhaltigen Niederschlagsabflüssen für die Versickerung
ACO Adsorpmax 1500

Wartungsanleitung

Anlage 11