

**Allgemeine
bauaufsichtliche
Zulassung/
Allgemeine
Bauartgenehmigung**

Zulassungsstelle für Bauprodukte und Bauarten

Bautechnisches Prüfamt

Eine vom Bund und den Ländern
gemeinsam getragene Anstalt des öffentlichen Rechts

Mitglied der EOTA, der UEAtc und der WFTAO

Datum:

20.04.2020

Geschäftszeichen:

III 56-1.85.1-7/19

Nummer:

Z-85.1-8

Geltungsdauer

vom: **20. April 2020**

bis: **11. März 2025**

Antragsteller:

Ulrich Brunner GmbH

Zellhuber Ring 17-18

84307 Eggenfelden

Gegenstand dieses Bescheides:

**"USA-UnterdruckSicherheitsAbschalter", "USA3" und "USA4" als eigenständige
Sicherheitseinrichtungen zur Gewährleistung eines gefahrlosen gemeinsamen Betriebes von
Lüftungsanlagen und raumluftabhängigen Feuerstätten**

Der oben genannte Regelungsgegenstand wird hiermit allgemein bauaufsichtlich zugelassen/
genehmigt.

Dieser Bescheid umfasst 14 Seiten und acht Anlagen.

Der Gegenstand ist erstmals am 10. März 2010 allgemein bauaufsichtlich zugelassen worden.

DIBt

I ALLGEMEINE BESTIMMUNGEN

- 1 Mit diesem Bescheid ist die Verwendbarkeit bzw. Anwendbarkeit des Regelungsgegenstandes im Sinne der Landesbauordnungen nachgewiesen.
- 2 Dieser Bescheid ersetzt nicht die für die Durchführung von Bauvorhaben gesetzlich vorgeschriebenen Genehmigungen, Zustimmungen und Bescheinigungen.
- 3 Dieser Bescheid wird unbeschadet der Rechte Dritter, insbesondere privater Schutzrechte, erteilt.
- 4 Dem Verwender bzw. Anwender des Regelungsgegenstandes sind, unbeschadet weitergehender Regelungen in den "Besonderen Bestimmungen", Kopien dieses Bescheides zur Verfügung zu stellen. Zudem ist der Verwender bzw. Anwender des Regelungsgegenstandes darauf hinzuweisen, dass dieser Bescheid an der Verwendungs- bzw. Anwendungsstelle vorliegen muss. Auf Anforderung sind den beteiligten Behörden ebenfalls Kopien zur Verfügung zu stellen.
- 5 Dieser Bescheid darf nur vollständig vervielfältigt werden. Eine auszugsweise Veröffentlichung bedarf der Zustimmung des Deutschen Instituts für Bautechnik. Texte und Zeichnungen von Werbeschriften dürfen diesem Bescheid nicht widersprechen, Übersetzungen müssen den Hinweis "Vom Deutschen Institut für Bautechnik nicht geprüfte Übersetzung der deutschen Originalfassung" enthalten.
- 6 Dieser Bescheid wird widerruflich erteilt. Die Bestimmungen können nachträglich ergänzt und geändert werden, insbesondere, wenn neue technische Erkenntnisse dies erfordern.
- 7 Dieser Bescheid bezieht sich auf die von dem Antragsteller gemachten Angaben und vorgelegten Dokumente. Eine Änderung dieser Grundlagen wird von diesem Bescheid nicht erfasst und ist dem Deutschen Institut für Bautechnik unverzüglich offenzulegen.
- 8 Die von diesem Bescheid umfasste allgemeine Bauartgenehmigung gilt zugleich als allgemeine bauaufsichtliche Zulassung für die Bauart.

II BESONDERE BESTIMMUNGEN

1 Regelungsgegenstand und Verwendungs- bzw. Anwendungsbereich

1.1 Regelungsgegenstand

Regelungsgegenstand sind der "USA-UnterdruckSicherheitsAbschalter", der "USA 3" und der "USA 4" einschließlich der zugehörigen Druck- und Temperaturmesseinrichtung als Sicherheitseinrichtungen zur Überwachung des Differenzdruckes zwischen

- a) dem Aufstellraum und dem Verbindungsstück der Abgasanlage einer raumluftabhängigen Feuerstätte (bei Heizgeräten ohne Heizgaszug) oder
- b) dem Aufstellraum und dem Verbindungsstück von der raumluftabhängigen Feuerstätte zum Heizgaszug (bei Heizgeräten mit Heizgaszug).

Der "USA-UnterdruckSicherheitsAbschalter", der "USA 3" und der "USA 4" sind in einkanaliger Rechnerstruktur aufgebaut und bestehen jeweils aus folgenden Baugruppen (Anlage 1):

- induktive Druckmesszelle zur Messwerterfassung,
- Dreiwege-Magnetventil zur zyklischen Kalibrierung des Nullpunktes des Differenzdruck-sensors, um eine Nullpunktdrift zu kompensieren,
- mikrocontrollergestützte Auswerte- und Überwachungselektronik zur Messwertauf- bereitung und Auswertung sowie für interne Überwachungs- und Selbsttestfunktionen,
- dynamische Ladepumpenschaltung zur Erzeugung der Schaltenergie für das Ausgangs- relais,
- Ausgangsrelais mit Rückmeldekontakt zur Selbstüberwachung,
- Bedien- und Anzeigeeinrichtung,
- Temperatursensor Typ PT 1000 zur Ermittlung der Abgastemperatur.

Der "USA-UnterdruckSicherheitsAbschalter", der "USA 3" und der "USA 4" sind für den Ein- bau in eine Unterputzdose aus schlagfestem Kunststoff vorgesehen.

Die Arbeitsweise der Sicherheitseinrichtungen gestaltet sich wie folgt:

Nach dem Einschalten und Ablauf einer Initialisierungsphase und einer Wartezeit (t_w) von 1 min erfolgt die Aktivierung der Überwachungsfunktion über eine Temperaturmesseinrich- tung im Verbindungsstück der Abgasanlage bei Erreichen der Schalttemperatur. Während der Wartezeit ist der Schaltausgang nicht freigegeben, d. h., die angeschlossene Lüftungs- anlage ist abgeschaltet. Bei Abgastemperaturen unterhalb der Schalttemperatur ist der Schaltausgang freigegeben. Steigt die Abgastemperatur auf bzw. über die Schalttemperatur von 50 °C, so beginnt die kontinuierliche Überwachung des Differenzdruckes zwischen Auf- stellraum und Verbindungsstück der Abgasanlage der raumluftabhängigen Feuerstätte.

Unterschreitet der Differenzdruck den eingestellten Grenzwert von 4 Pa über eine einge- stellte Glättungszeit (t_v) hinaus, so wird der Schaltausgang unterbrochen und über eine rote LED die Grenzwertunterschreitung angezeigt. Die Berücksichtigung der Glättungszeit ver- hindert, dass bei kurzzeitigen Unterschreitungen des eingestellten Differenzdruckes (z. B. durch Windstöße) ein Auslösen der Sicherheitseinrichtung erfolgt. Während der Glättungs- zeit ist der Schaltausgang frei gegeben, d. h. die angeschlossene Lüftungsanlage bleibt in Betrieb.

Nach Ablauf einer Wartezeit (t_A) wird der Schaltausgang erst wieder automatisch freigege- ben, wenn der gemessene Differenzdruck den eingestellten Grenzwert von 4 Pa erreicht bzw. überschritten hat. Anderenfalls wird die Abschaltung der Lüftungsanlage beibehalten.

Schaltet die Sicherheitseinrichtung den Schaltausgang innerhalb 24 Stunden dreimal automatisch ein, bleibt der Schaltausgang beim wiederholten Unterschreiten des eingestellten Grenzwertes von 4 Pa dauerhaft deaktiviert. Eine automatische Einschaltung der Sicherheitseinrichtung erfolgt nicht. Für die Aktivierung des Schaltausganges nach einer dauerhaften Deaktivierung ist ein manueller Reset durch Drücken der Start-Taste notwendig.

Die zyklische Kalibrierung des Nullpunktes des Differenzdrucksensors erfolgt alle 15 min. Damit werden auch Fehlmessungen durch geknickte oder nicht angeschlossene Druckmessschläuche auf diesen Zeitraum begrenzt.

Eine automatische Prüfung des Prozessors und der Hard- und Software erfolgt nach Anlegen der Versorgungsspannung und danach zyklisch alle 24 h.

Die zusätzliche Arbeitsweise des "USA 3" und "USA 4" gestaltet sich wie folgt:

Der "USA 3" bzw. "USA 4" stellt zusätzlich einen Schaltausgang über Funk zur Verfügung. Er besitzt ein Sendemodul des Typs "FDS 100" und ein bis drei über Funk angesteuerte Schalteinheiten des Typs "FDS 100". Bei Unterbrechung der Funkübertragung deaktiviert die jeweilige Schalteinheit den Schaltausgang des "USA 3" bzw. des "USA 4", der potentialfreie Kontakt des Schaltrelais ist geöffnet und die jeweilige Lüftungsanlage abgeschaltet. Bei aktivierter Funkübertragung ist die jeweilige Lüftungsanlage in Betrieb.

Die Funkübertragung beginnt nach dem Einschalten des "USA 3" bzw. des "USA 4", einem Selbsttest und dem Ablauf von $t_w = 1$ min, wenn das Ausgangsrelais unter den genannten Betriebszuständen aktiviert ist. (Anlagen 6, 7)

Der "USA 4" unterscheidet sich vom "USA 3" durch eine kleinere Bauform, einen piezoelektrischen Differenzdrucksensor, einem Display und einer Tastatur hinter einer abnehmbaren Glasfront sowie der Möglichkeit der Parametrierung ohne externes Zubehör. (Anlage 8)

1.2 Verwendungsbereich

Der "USA-UnterdruckSicherheitsAbschalter", "USA 3" und "USA 4" einschließlich der zugehörigen Druck- und Temperaturmesseinrichtung sind geeignet, als Sicherheitseinrichtung zur Überwachung des Differenzdruckes zwischen dem Aufstellraum einer der nachfolgend genannten raumluftabhängigen Feuerstätten und dem Verbindungsstück der Abgasanlage bei gleichzeitigem Betrieb von lufttechnischen Anlagen verwendet zu werden:

- a) Feuerstätten gemäß DIN EN 14785¹ der Firma Brunner für den Brennstoff Pellet mit automatischer Brennstoffzufuhr und elektrischem Betriebssignal zur Aktivierung der Überwachungsfunktion der Sicherheitseinrichtung,
- b) raumluftabhängige handbeschickte Feuerstätten nach DIN EN 12815^{2,3}, DIN EN 13229^{4,5} und DIN EN 13240^{6,7}.

Die Umgebungstemperatur der Sicherheitseinrichtung ist während des Betriebes auf den Bereich von +10 °C bis +50 °C zu beschränken.

Die Druck- und Temperaturmesseinrichtung darf nur bei Umgebungstemperaturen unter 180 °C und die dem Rauchgas ausgesetzten Bauteile dürfen nur bei Rauchgastemperaturen unter 500 °C eingesetzt werden. Der Silikonschlauch der Druckmesseinrichtung darf nur bei

1	DIN EN 14785:2007-10	Raumheizer zur Verfeuerung von Holzpellets - Anforderungen und Prüfverfahren
2	DIN EN 12815:2005-09	Herde für feste Brennstoffe - Anforderungen und Prüfungen
3	DIN EN 12815 Berichtigung 1:2008-06	Herde für feste Brennstoffe - Anforderungen und Prüfungen,
	Berichtigungen zu DIN EN 12815:2005-09	
4	DIN EN 13229: 2005-10	Kamineinsätze einschließlich offene Kamine für feste Brennstoffe - Anforderungen und Prüfungen
5	DIN EN 13229: 2008-06	Kamineinsätze einschließlich offene Kamine für feste Brennstoffe - Anforderungen und Prüfungen, Berichtigungen zu DIN EN 13229: 2005-10
6	DIN EN 13240:2005-10	Raumheizer für feste Brennstoffe - Anforderungen und Prüfungen
7	DIN EN 13240: 2008-06 zu DIN EN 13240:2005-10	Raumheizer für feste Brennstoffe - Anforderungen und Prüfungen, Berichtigungen

Umgebungstemperaturen von unter 200 °C und die Temperaturmessleitung unter 400°C eingesetzt werden.

Die Einstellung der Schalttemperatur, des Grenzwertes für den Differenzdruck zwischen dem Aufstellraum und dem Verbindungsstück der Abgasanlage der raumluftabhängigen Feuerstätte, die Einstellung der Glättungszeit (t_v) und der Wartezeiten (t_w und t_A) sind abweichend von den werkseitigen Einstellungen entsprechend den Angaben des Abschnittes 3.1.2 zu wählen.

Der bestimmungsgemäße gemeinsame Betrieb der mit dem USA-UnterdruckSicherheits-Abschalter ausgerüsteten Lüftungs- und Feuerungsanlagen setzt voraus, dass sowohl die Verbrennungsluftversorgung der Feuerstätte als auch die betriebs- und brandsichere Abführung der Abgase der Feuerstätte sichergestellt ist und der vom Hersteller empfohlene Brennstoff verwendet wird. Der "USA-UnterdruckSicherheitsAbschalter", "USA 3" und "USA 4" einschließlich der zugehörigen Druck- und Temperaturmeseinrichtung stellen nach Maßgabe der vorliegenden Zulassung sicher, dass Störgrößen erkannt und die Lüftungsanlage in einen sicheren Betriebszustand geschaltet wird. Die Sicherheitseinrichtung ersetzt nicht die fachgerechte Bemessung und Ausführung der raumlufttechnischen und der feuerungstechnischen Anlage im Hinblick auf die notwendige Verbrennungsluftversorgung und Abgasabführung im Raumluftverbund.

Die Sicherheitseinrichtung darf nur dort eingesetzt werden, wo die Einstellwerte innerhalb der in dieser Zulassung festgelegten Einstellbereiche des USA-UnterdruckSicherheits-Abschalters und die softwaremäßig vorgegebene Plausibilitätsgrenze (liegt die Dauer, in welcher der Grenzwert für die Druckdifferenz erreicht bzw. überschritten wird, bei < 10 % gegenüber der Dauer, in der der Druckgrenzwert unterschritten wird, wird der Schaltausgang unterbrochen) unter Berücksichtigung der örtlichen Gegebenheiten und der anlagentechnischen Voraussetzungen nicht zu gefährlichen Abgasaustritten (30 ppm CO dürfen nicht überschritten werden) führen können.

Der Einsatz der Sicherheitseinrichtung darf nur in Nutzungseinheiten erfolgen, deren raumluftabhängige Feuerstätte nicht an mehrfach belegte Abgasanlagen angeschlossen ist.

2 Bestimmungen für das Bauprodukt

2.1 Eigenschaften und Zusammensetzung des "USA-UnterdruckSicherheitsAbschalters", "USA 3" und "USA 4" einschließlich der zugehörigen Druck- und Temperaturmeseinrichtung

Der Zulassungsgegenstand muss dem bei der Zulassungsprüfung verwendeten Baumuster, den Angaben der Prüfberichte und Ergänzungsschreiben (TÜV Süddeutschland Nr. C 1207-11/04, Nr. C 1207-01/04, Nr. C 1207-02/10, Nr. C 1207-05/15, Nr. C 1549-00/15, Nr. C 1549-01/16, Nr. C 1549-02/17), Nr. C 1591-00/18 sowie den Konstruktionszeichnungen und den Darstellungen entsprechen; die Prüfberichte, die Konstruktionszeichnungen und die Darstellungen sind beim Deutschen Institut für Bautechnik hinterlegt.

Die Sicherheitseinrichtung einschließlich der zugehörigen Druck- und Temperaturmeseinrichtung muss für die unter 1.2 genannten Temperaturbedingungen geeignet sein.

2.1.1 Gehäuse

Die Sicherheitseinrichtung ist für den Einbau in eine Unterputzdose aus schlagfestem Kunststoff vorgesehen. Es ist dafür Sorge zu tragen, dass bauseits mindestens die Schutzart IP 40 hergestellt ist.

2.1.2 Differenzdrucksensor

Die Druckmesszelle⁸ besitzt eine Membranfeder aus Berylliumbronze, deren Auslenkung mittels induktiven Wegaufnehmern berührungslos gemessen wird. Die Membran sitzt

⁸ Angaben zum Fabrikat sind beim DIBt hinterlegt.

zwischen zwei Messkammern und kann somit positiven und negativen Differenzdruck erfassen.

Der Differenzdrucksensor des "USA 4" ist vom Typ "LDES250UF3S".

Der Messbereich beträgt 0 bis 50 Pa mit einer Messunsicherheit von 1 % und einer zulässigen Überlastbarkeit von 1000 Pa.

Der Einstellbereich des Grenzwertes für den Differenzdruck zwischen dem Verbindungsstück und dem Aufstellraum der Feuerstätte beträgt 4 bis 20 Pa bei einer Stufung von maximal 1Pa.

Der werkseitig eingestellte Grenzwert für den Differenzdruck beträgt 4 Pa.

2.1.3 Temperatursensor

Der Temperatursensor im Verbindungsstück der Abgasanlage ist ein Widerstandsthermometer PT1000 und entspricht der Klasse B nach DIN EN 60751⁹ und ist für Temperaturen bis 500 °C geeignet. (Anlage 5)

Die werkseitig eingestellte Schalttemperatur beträgt 50 °C.

2.1.4 Ausgangsrelais

Das Ausgangsrelais⁶ ist ein Sicherheitsrelais mit Rückmeldekontakt zur Stellungsüberwachung.

2.1.5 Dreiwegeventil

Das Dreiwegeventil⁶ für die zyklische Kalibrierung ist ein Magnetventil.

2.1.6 Auswerte- und Überwachungselektronik

Die mikrocontrollergestützte Auswerte- und Überwachungselektronik muss insbesondere folgende Funktionen realisieren können:

- Schutz vor unberechtigtem oder unbeabsichtigtem Zugriff auf sicherheitsrelevante Daten,
- Schutz vor unbeabsichtigtem Verstellen einstellbarer Programmzeiten,
- bei Ausfall der Versorgungsspannung darf der Schaltausgang nicht freigegeben werden,
- bei Unterschreiten des eingestellten Grenzwertes für die Mindestdruckdifferenz über eine längere Zeit als die eingestellte Glättungszeit muss der Schaltausgang unterbrochen werden,
- liegt die Dauer, in welcher der Grenzwert für die Druckdifferenz erreicht bzw. überschritten wird, bei < 10 % gegenüber der Dauer, in der der Druckgrenzwert unterschritten wird, muss der Schaltausgang unterbrochen werden (Plausibilitätsgrenze),
- Nur bei Geräte-Störung, nicht bei Druckunterschreitung: die Unterbrechung des Schaltausganges darf nicht selbständig aufgehoben werden,
- kontinuierliche Überwachung des Zustandes des Schaltausganges,
- bei Blockierung der Entstörungseinrichtung durch Fehlbedienung, interne Fehler oder Leitungsschlüsse darf der Schaltausgang nicht freigegeben werden,
- zyklische Kalibrierung des Nullpunktes des Differenzdrucksensors (mindestens alle 15 min).

Eine automatische Prüfung des Prozessors und der Hard- und Software erfolgt nach Anlegen der Versorgungsspannung und danach zyklisch alle 24 h. Wird der zulässige Plausibilitätsbereich überschritten oder schlägt die Prüfroutine fehl, so wird der Schaltausgang unterbrochen und damit die Lüftungsanlage abgeschaltet.

2.1.7 Bedien- und Anzeigeeinrichtung

Die Starttaste an der Frontseite dient der In- und Außerbetriebnahme der Sicherheitseinrichtung. Die Eingabe von Einstellgrößen (siehe Abschnitt 3.1.2) ist beim "USA-UnterdruckSicherheitsAbschalter" nur mit einer speziellen Parametrierungssoftware über einen an

⁹

DIN EN 60751:2009-05 Industrielle Platin-Widerstandsthermometer und Platin-Temperatursensoren

der RS 232-Schnittstelle angeschlossenen PC möglich. Die Sicherheitseinrichtung "USA 3" verfügt zusätzlich über eine entsprechende USB-Schnittstelle. RS 232- und USB-Schnittstelle sind beim "USA 3" frontseitig angebracht (Anlage 6).

Die Bedienung des "USA-UnterdruckSicherheitsAbschalters", "USA 3" und "USA 4" ist in einer Betriebsart möglich:

- Regelbetrieb und Alarmzustand

Werkseitig fest eingestellt sind:

- der Grenzwert für die Abgastemperatur von 50 °C als max. Starttemperatur zur Differenzdrucküberwachung,
- der Grenzwert für den Differenzdruck von 4 Pa,
- die Wartezeit nach Einschaltung (t_w) von 1 min,
- die Glättungszeit (t_V) als Verzögerungszeit für das Abschalten bei Grenzwertunterschreitung von 20 s,
- die Wartezeit (t_A) zwischen Abschalten und erneuter Messung von 15 min.

Folgende Einstellmöglichkeiten (siehe auch Abschnitt 3.1.2) bestehen nur für ein von der Firma Brunner autorisiertes Fachunternehmen über eine Datenschnittstelle:

- Einstellbereich für die Schalttemperatur von 20 °C – 50 °C,
- Einstellbereich für den Differenzdruck zwischen Aufstellraum der Feuerstätte und Verbindungsstück von 4 Pa - 20 Pa,
- Einstellbereich für die Wartezeit (t_w) von 1 min - 30 min,
- Einstellbereich für die Glättungszeit (t_V) von 1 s - 30 s,
- Einstellbereich für die Wartezeit (t_A) von 1 min - 30 min.

Zwei Leuchtdioden an der Frontplatte geben Informationen zum Betriebszustand des Gerätes:

- Grüne LED
 - aus: keine Energieversorgung (Schaltausgang nicht freigegeben, d. h. Lüftungsanlage ist abgeschaltet)
 - ein: betriebsbereit, aber keine Drucküberwachung, da Schalttemperatur noch nicht erreicht (Schaltausgang freigegeben)
 - blinkt: Starttemperatur erreicht, Drucküberwachung aktiv
- Rote LED
 - aus: keine Störung
 - ein: Unterschreitung des Druckgrenzwertes (Schaltausgang nicht freigegeben)
 - blinkt: Störung am Gerät (Schaltausgang nicht freigegeben, d. h. Lüftungsanlage wurde abgeschaltet).

An der Sicherheitseinrichtung vom Typ "USA 4" erfolgen die Einstellungen mittels vier Bedientasten an einem Display (Anlage 8).

2.1.8 Abgasfühleranschluss

Der Abgasfühleranschluss enthält die Druck- und Temperaturmesseinrichtung. Er besteht aus einem Anschlussrohr für den Druckmessschlauch aus hitzebeständigem Silikon, einem Temperaturfühler PT 1000 und einer Befestigungseinrichtung (siehe Anlage 4). Der Anschluss kann an Rohre mit Durchmessern von 120 bis 300 mm erfolgen. Die Temperatureinrichtung muss den Anforderungen nach DIN EN 14597¹⁰ genügen. Der Tauchtemperaturfühler (zwei Baulängen) ist entsprechend der Einbausituation zu wählen (Anlage 4).

¹⁰ DIN EN 14597:2015-02 Temperaturregeleinrichtungen und Temperaturbegrenzer für wärmeerzeugende Anlagen

Der Druckmessschlauch hat eine Nennweite von 6 mm und eine max. Länge von 10 m. Das Anschlussrohr hat einen Innendurchmesser von 4 mm und ein Baulänge von 90 mm.

Die Temperaturmessleitung besteht aus einer Metallgeflechtleitung vom Typ PTFE/GLS/VA 2 x 0,22 mm².

2.1.9 "USA 3" und "USA 4" - Sender

Die Ausführung der elektrischen Ausrüstung des Senders entspricht den Anforderungen nach DIN EN 60730-1¹¹. Er befindet sich zusätzlich auf der Platine der Sicherheitseinrichtung.

Das Sendemodul vom Typ "FDS 100" ist derart in die Sicherheitseinrichtung vom Typ "USA 3" und "USA 4" integriert, dass die Versorgungsspannung für das Sendemodul nur anliegt, wenn das Ausgangsrelais unter den genannten Betriebszuständen aktiviert ist und somit der Schaltausgang freigegeben ist. Die periodische Funkübertragung von Freischaltsignalen (Sendeintervall: 6 s) beginnt nach dem Einschalten der Sicherheitseinrichtung "USA 3" und "USA 4", einem Selbsttest und dem Ablauf von $t_w = 1$ min, wenn das Ausgangsrelais im Sendemodul aktiviert ist. (Anlage 6)

2.1.10 "USA 3" und "USA 4" Schalteinheit (Empfänger)

Die Schalteinheit (Anlage 7) setzt sich aus μ -Controller gesteuerter Empfänger- und Auswerteeinheit, zwei Relaisreiberstufen und zwei Schaltrelais zusammen. Diese Baueinheiten sind in einem Gehäuse untergebracht. An den Schraubanschlussklemmen der Schalteinheit erfolgt der Anschluss der zu schaltenden Entlüftungsanlage. Die Schalteinheit (Empfänger) ist so zu positionieren, dass die Funkreichweite des Empfängers nicht beeinträchtigt wird. Die Anschlussmöglichkeit ist in Anlage 7 dargestellt.

Nach Initialisierungs- und Selbsttestphase werden die Freischaltsignale empfangen. Bei Unterbrechung der Funkübertragung bzw. einer fehlerhaften Funkübertragung wird der Schaltausgang nicht freigegeben, d. h., die angeschlossene Lüftungsanlage ist abgeschaltet.

2.2 Herstellung, Kennzeichnung

2.2.1 Herstellung

Die "USA-UnterdruckSicherheitsAbschalter", "USA 3" und "USA 4" einschließlich der zugehörigen Druck- und Temperaturmessenrichtungen sind werksmäßig herzustellen.

2.2.2 Kennzeichnung

Die "USA-UnterdruckSicherheitsAbschalter" einschließlich der zugehörigen Druck- und Temperaturmessenrichtungen müssen vom Hersteller mit dem Übereinstimmungszeichen (Ü-Zeichen) einschließlich der Zulassungsnummer Z-85.1-8 sowie der Beipackzettel in der Verpackung nach den Übereinstimmungszeichen-Verordnungen der Länder gekennzeichnet werden. Die Kennzeichnung darf nur erfolgen, wenn die Voraussetzungen nach Abschnitt 2.3 erfüllt sind.

Die USA-UnterdruckSicherheitsAbschalter sind zusätzlich deutlich sichtbar und dauerhaft wie folgt zu kennzeichnen:

- Name des Herstellers,
- Typbezeichnung,
- Herstelljahr und
- das Herstellwerk.

¹¹ DIN EN 60730-1:2012-10 Automatische elektrische Regel- und Steuergeräte für den Hausgebrauch und ähnliche Anwendungen - Teil 1: Allgemeine Anforderungen

2.3 Übereinstimmungsnachweis

2.3.1 Allgemeines

Die Bestätigung der Übereinstimmung der "USA-UnterdruckSicherheitsAbschalter", "USA 3" und "USA 4" einschließlich der zugehörigen Druck- und Temperaturmesseinrichtungen mit den Bestimmungen dieser allgemeinen bauaufsichtlichen Zulassung muss für jedes Herstellwerk mit einem Übereinstimmungszertifikat auf der Grundlage einer werkseigenen Produktionskontrolle und einer regelmäßigen Fremdüberwachung einschließlich einer Erstprüfung der Sicherheitseinrichtung einschließlich der zugehörigen Druck- und Temperaturmesseinrichtung nach Maßgabe der folgenden Bestimmungen erfolgen.

Die Übereinstimmungserklärung hat der Hersteller durch Kennzeichnung der Bauprodukte mit dem Übereinstimmungszeichen (Ü-Zeichen) unter Hinweis auf den Verwendungszweck abzugeben.

Für die Erteilung des Übereinstimmungszertifikates und die Fremdüberwachung einschließlich der dabei durchzuführenden Produktprüfungen hat der Hersteller der Sicherheitseinrichtung eine hierfür anerkannte Zertifizierungsstelle sowie eine hierfür anerkannte Überwachungsstelle einzuschalten.

Dem Deutschen Institut für Bautechnik ist von der Zertifizierungsstelle eine Kopie des von ihr erteilten Übereinstimmungszertifikates zur Kenntnis zu geben. Dem Deutschen Institut für Bautechnik ist zusätzlich eine Kopie des Erstprüfberichts zur Kenntnis zu geben.

2.3.2 Werkseigene Produktionskontrolle

In jedem Herstellwerk ist eine werkseigene Produktionskontrolle einzurichten und durchzuführen. Unter werkseigener Produktionskontrolle wird die vom Hersteller vorzunehmende kontinuierliche Überwachung der Produktion verstanden, mit der dieser sicherstellt, dass die von ihm hergestellten Bauprodukte den Bestimmungen dieser allgemeinen bauaufsichtlichen Zulassung entsprechen.

Die werkseigene Produktionskontrolle muss einmal fertigungstäglich erfolgen. Dazu ist mindestens einmal täglich an mindestens einem Stück je Serie zu prüfen, ob die Sicherheitseinrichtungen einschließlich der zugehörigen Druck- und Temperaturmesseinrichtung mit den Anforderungen gemäß Abschnitt 2.1 der Besonderen Bestimmungen dieser Zulassung übereinstimmen und gemäß Abschnitt 2.2.2 gekennzeichnet sind. Insbesondere sind folgende Funktionstests durchzuführen:

Tabelle 1: Schaltfunktionen durch Simulation von realen Betriebszuständen

	simulierter Betriebszustand	Schaltfunktion
1	am Gerät liegt keine Spannung an	Schaltausgang ist nicht freigegeben.
2	Gerät an Spannungsversorgung anschließen	Selbsttest, Schaltausgang ist nicht freigegeben.
3	nach Ablauf Wartezeit (T_W)	Schaltausgang ist freigegeben.
4	Überwachungsbetrieb ($T \geq T_{\text{start}}$), Druckdifferenz \geq Grenzwert	Schaltausgang ist freigegeben.
5	Überwachungsbetrieb ($T \geq T_{\text{start}}$), Unterschreiten des eingestellten Druck-Grenzwertes über die eingestellte Glättungszeit hinaus	Schaltausgang ist nicht freigegeben.
6	außerhalb Plausibilitätsgrenze (siehe Abschnitt 2.1.5)	Schaltausgang nicht freigegeben
7	Zeitraum des Unterschreitens des eingestellten Druck-Grenzwertes kürzer als eingestellte Glättungszeit	Schaltausgang bleibt freigegeben

	simulierter Betriebszustand	Schaltfunktion
8	Differenzdruck größer Grenzwert stellen: – automatische Wiedereinschaltung, – Entriegelungstaste drücken (nach dreimaliger autom. Einschaltung und dauerhafter Deaktivierung)	Schaltausgang ist wieder freigegeben.
9	Punkt 1-8 mit "USA 3" bzw. USA 4" und drei Schalteinheiten für Lüftungsanlagen	Punkt 1-8

Tabelle 2: Schaltfunktionen durch Simulation von Störungen

	simulierte Störung	Schaltfunktion
1	Kurzschluss Temperatursensor;	Schaltausgang ist nicht freigegeben.
2	Unterbrechung Anschlussleitung zum Temperatursensor	Schaltausgang ist nicht freigegeben.
3	geknickter oder verstopfter Druckmessschlauch	kein Differenzdruck vorhanden, Erkennen der Störung nach nächstem zyklischen Druckabgleich → Schaltausgang ist nicht freigegeben.

Tabelle 3: Testfunktion

	Druckmesseinrichtung	
1	Sichtprüfung	optische Kontrolle auf freie Durchgängigkeit und etwaige Gussfehler
2	Linearität der Druckanzeige überprüfen	bei 50,100,150 und 200 Pa
	Temperaturmesseinrichtung	
3	Elektrische Prüfung bei Raumtemperatur	Prüfung auf elektrischen Durchgang bei Raumtemperatur
4	Prüfung der Schaltschwelle	Prüfung im Wasserbad, ob der Temperatursensor bei Erreichen der werkseitig eingestellten Schwelltemperatur von 50 °C auslöst und die Differenzdrucküberwachung beginnt.

Die Ergebnisse der werkseigenen Produktionskontrolle sind aufzuzeichnen.

Die Aufzeichnungen müssen mindestens folgende Angaben enthalten:

- Bezeichnung des Bauproduktes bzw. des Ausgangsmaterials und der Bestandteile hinsichtlich der in Abschnitt 2.1 festgelegten Anforderungen,
- Art der Kontrolle oder Prüfung,
- Datum der Herstellung und der Prüfung des Bauproduktes,
- Ergebnis der Kontrollen und Prüfungen und, soweit zutreffend, Vergleich mit den Anforderungen,
- Unterschrift des für die werkseigene Produktionskontrolle Verantwortlichen.

Die Aufzeichnungen sind mindestens fünf Jahre aufzubewahren und der für die Fremdüberwachung eingeschalteten Überwachungsstelle vorzulegen. Sie sind dem Deutschen Institut für Bautechnik und der zuständigen obersten Bauaufsichtsbehörde auf Verlangen vorzulegen.

Bei ungenügendem Prüfergebnis im Rahmen der werkseigenen Produktionskontrolle sind vom Hersteller unverzüglich die erforderlichen Maßnahmen zur Abstellung des Mangels zu treffen. Bauprodukte, die den Anforderungen nicht entsprechen, sind so zu handhaben, dass Verwechslungen mit übereinstimmenden ausgeschlossen werden. Nach Abstellung des Mangels ist - soweit technisch möglich und zum Nachweis der Mängelbeseitigung erforderlich - die betreffende Prüfung im Rahmen der werkseigenen Produktionskontrolle unverzüglich zu wiederholen.

2.3.3 Fremdüberwachung

In jedem Herstellwerk ist die werkseigene Produktionskontrolle durch eine Fremdüberwachung regelmäßig zu überprüfen, mindestens jedoch zweimal jährlich.

Im Rahmen der Fremdüberwachung ist eine Erstprüfung der Sicherheitseinrichtung durchzuführen.

Sowohl für die Erstprüfung als auch für die Fremdüberwachung sind die im Abschnitt 2.1 genannten Produkteigenschaften an jeweils zwei stichprobenartig entnommenen Prüflingen zu prüfen. Die Probenahme und Prüfungen obliegen jeweils der anerkannten Überwachungsstelle.

Die Ergebnisse der Zertifizierung und Fremdüberwachung sind mindestens fünf Jahre aufzubewahren. Sie sind von der Zertifizierungsstelle bzw. der Überwachungsstelle dem Deutschen Institut für Bautechnik und der zuständigen obersten Bauaufsichtsbehörde auf Verlangen vorzulegen.

3 Bestimmungen für die Anwendung des Regelungsgegenstandes

3.1 Planung und Bemessung der mit den "USA-UnterdruckSicherheitsAbschaltern", "USA 3" und "USA 4" einschließlich der zugehörigen Druck- und Temperaturmess-einrichtungen ausgerüsteten Lüftungs- und Feuerungsanlagen

3.1.1 Anforderungen an den Betrieb

Der bestimmungsgemäße gemeinsame Betrieb der mit den Sicherheitseinrichtungen ausgerüsteten Lüftungs- und Feuerungsanlage setzt voraus, dass sowohl die Verbrennungsluftversorgung der Feuerstätte als auch die betriebs- und brandsichere Abführung der Abgase der Feuerstätte sichergestellt ist. Dabei hat die zuluftseitige Bemessung so zu erfolgen, dass sich für den planmäßigen Zuluftvolumenstrom in der Wohneinheit kein größerer Unterdruck als 4 Pa gegenüber dem Freien ergibt. Die Sicherheitseinrichtung einschließlich der zugehörigen Druck- und Temperaturmessenrichtung stellt nach Maßgabe der vorliegenden Zulassung sicher, dass Störgrößen erkannt und die Lüftungsanlage in einen sicheren Betriebszustand geschaltet wird. Die Sicherheitseinrichtung einschließlich der zugehörigen Druck- und Temperaturmessenrichtung ersetzt nicht die fachgerechte Bemessung und Ausführung der raumlufttechnischen und der feuerungstechnischen Anlage im Hinblick auf die notwendige Verbrennungsluftversorgung und Abgasabführung im Raumlufverbund. Ein Abgasaustritt in Gefahr drohender Menge muss vermieden werden (30 ppm CO dürfen nicht überschritten werden).

3.1.2 Einstellungen am Gerät

Eine sichere Funktion der Sicherheitseinrichtung ist nur dann gegeben, wenn er den individuellen Gegebenheiten vor Ort entsprechend den Herstelleranweisungen nach 3.2.1 eingestellt ist. Die Einstellung der Schalttemperatur, des Grenzwerts für die Druckdifferenz zwischen Aufstellraum der Feuerstätte und Verbindungsstück, der Wartezeit (t_w), der Glättungszeit (t_v) und der Wartezeit (t_A) sind primär so einzustellen, dass die Sicherheitseinrichtung sensibel genug ist, die gefahrrelevanten Störgrößen sicher und dauerhaft detektieren zu können, um im bestimmungsgemäßen Betrieb einen Abgasaustritt in gefahrdrohender Menge zu verhindern (30 ppm CO dürfen nicht überschritten werden).

Die an der Sicherheitseinrichtung werkseitig fest eingestellten Grenzwerte betragen für den Differenzdruck 4 Pa, die Einschalttemperatur 50 °C, die Wartezeit 1 min und die Glättungszeit 20 s. Der Grenzwert für den Differenzdruck von 4 Pa muss überschritten werden.

Nutzerabhängig besteht die Möglichkeit, folgende Parameter, durch ein von Firma Brunner autorisiertes Fachunternehmen, einzustellen:

- Grenzwert für den unter 1.1 genannten Differenzdruck der Betriebsphase im Bereich von 4 Pa bis 20 Pa,
- Temperatur zur Aktivierung der Differenzdrucküberwachung im Bereich von 20 °C bis 50 °C,
- Wartezeit (t_w) nach Einschaltung im Bereich von 1 min bis 30 min,
- Glättungszeit (t_v) im Bereich von 1 s bis 30 s,
- Wartezeit (t_A) zwischen einer Abschaltung und erneuten Messung im Bereich von 1 min bis 30 min.

Die eingestellten Werte sind zu protokollieren und dem Betreiber zu übergeben.

3.2 Ausführung der mit den "USA-UnterdruckSicherheitsAbschaltern", "USA 3" und "USA 4" einschließlich der zugehörigen Druck- und Temperaturmessenrichtungen ausgerüsteten Lüftungs- und Feuerungsanlagen

3.2.1 Installation der "USA-UnterdruckSicherheitsAbschalter", "USA 3" und "USA 4"

Die Sicherheitseinrichtungen einschließlich der zugehörigen Druck- und Temperaturmess-einrichtung ist durch ein von der Firma Brunner autorisiertes Fachunternehmen gemäß den Herstellerunterlagen zu installieren, soweit im Folgenden nichts anderes bestimmt ist. Dabei hat die Firma Brunner die Fachunternehmen so zu qualifizieren, dass diese die in 1.2 genannten Anwendungsbereiche erkennen und die in 3.1.2 vorgesehenen Einstellungen der Sicherheitseinrichtung einschließlich der zugehörigen Druck- und Temperaturmess-einrichtung den individuellen Randbedingungen im Einzelfall so anpassen können, dass im bestimmungsgemäßen Betrieb der Sicherheitseinrichtung "USA-UnterdruckSicherheits-Abschalters", "USA 3" und "USA 4" kein Abgasaustritt in gefahrdrohender Menge erfolgen kann (30 ppm CO dürfen nicht überschritten werden).

Bei der Montage bzw. Einbau des Zulassungsgegenstandes muss mindestens die Schutzart IP40 sichergestellt werden, es sind die erforderlichen Maßnahmen hinsichtlich des Berührungsschutzes auszuführen.

Die Abnahme und Erstinbetriebnahme der installierten Anlage muss durch das Fachunter-nehmen erfolgen und protokolliert werden.

Der Ort der Messwertaufnahme für den Druck und die Temperatur ist einerseits der Aufstell-raum der raumluftabhängigen Feuerstätte und andererseits das Verbindungsstück zur Abgasanlage. Die Installation der Druckmessenrichtung und des Temperaturfühlers im Ver-bindungsstück der raumluftabhängigen Feuerstätte ist entsprechend den Herstellerangaben und in Abstimmung mit dem bevollmächtigtem Bezirksschornsteinfeger (bBSF) vorzu-nehmen. Die Position der Druck- und Temperaturmessenrichtung muss so erfolgen, dass eine problemlose Überprüfung und Kontrolle durch den bevollmächtigten Bezirksschorn-steinfeger möglich ist. Der Abgasfühleranschluss ist am Verbindungsstück so zu positionie-ren (Anlage 5), dass die Installation der Druck- und der Temperaturmessenrichtung von oben oder seitlich im Verbindungsstück zwischen

- a) dem Abgasstutzen einer raumluftabhängigen Feuerstätte und der Abgasanlage (bei Heiz-geräten ohne Heizgaszug) oder
- b) dem Verbindungsstück von der raumluftabhängigen Feuerstätte zum Heizgaszug (bei Heizgeräten mit Heizgaszug) erfolgt.

Das Druckmessrohr muss mindestens 10 mm in das Verbindungsstück eintauchen. Der Temperaturmessfühler muss mindestens 75 mm in den Abgasstrom hineinragen.

Der Abstand des Installationspunktes der Druck- und Temperaturmessenrichtung zum Abgasstutzen der raumluftabhängigen Feuerstätte im Verbindungsstück darf max. 1,5 m betragen. Bei der Installation von Druckmessenrichtung und Silikonschlauch ist sicher zu stellen, dass an deren Verbindungsstelle Umgebungstemperaturen von max. 180 °C auftreten.

Der Druckmessschlauch und die Leitung zum Abgastempersensor sind bei Unterputzverlegung in Leerrohren zum Zulassungsgegenstand zu verlegen. Bei der Verlegung der Druckschlauchleitung ist insbesondere darauf zu achten, dass weder Abknickungen noch hängende Schlaufen entstehen.

3.2.2 Übereinstimmungserklärung des Errichters

Der die Sicherheitseinrichtung nach Abschnitt 1 installierende Fachunternehmer muss gegenüber dem Auftraggeber (Bauherrn) schriftlich die Übereinstimmung der ausgeführten Sicherheitseinrichtung mit den Bestimmungen der Abschnitte 3.1 bis 3.2.1 zur Anwendung des Regelungsgegenstandes erklären.

3.2.3 Produktbegleitende Unterlagen

Der Hersteller hat jedem "USA-UnterdruckSicherheitsAbschalter", "USA 3" und "USA 4" eine Installations- und Betriebsanleitung beizufügen (auch für die zugehörige Druck- und Temperaturmessenrichtung). Diese Anleitung ist verständlich und in deutscher Sprache abzufassen. Die Anleitung muss alle erforderlichen Angaben enthalten, damit bei ordnungsgemäßer Installation, Bedienung und Instandhaltung die mit den Sicherheitseinrichtungen ausgerüsteten Lüftungs- und Feuerungsanlagen nur bei Einhaltung der unter Abschnitt 3.1.2 genannten Bedingungen betrieben werden können.

In der Anleitung und den übrigen produktbegleitenden Unterlagen des Herstellers dürfen keine dieser Zulassung entgegenstehenden Angaben enthalten sein.

Durch den Hersteller ist ein Hinweis in die Installationsanleitung derart aufzunehmen, dass der bestimmungsgemäße gemeinsame Betrieb der mit den Sicherheitseinrichtungen ausgerüsteten Lüftungs- und Feuerungsanlagen voraussetzt, dass sowohl die Verbrennungsluftversorgung der Feuerstätte als auch die betriebs- und brandsichere Abführung der Abgase der Feuerstätte sichergestellt ist und der vom Hersteller empfohlene Brennstoff verwendet wird.

Des Weiteren ist darauf hinzuweisen, dass der Zulassungsgegenstand nicht die fachgerechte Bemessung und Ausführung der raumlufttechnischen und der feuerungstechnischen Anlage im Hinblick auf die notwendige Verbrennungsluftversorgung und Abgasabführung im Raumlufverbund ersetzt. Ein Abgasaustritt in Gefahr drohender Menge muss vermieden werden (30 ppm CO dürfen nicht überschritten werden).

Der Betreiber ist darauf hinzuweisen, dass die protokollierten Einstellungen am "USA-UnterdruckSicherheitsAbschalter", "USA 3" und "USA 4" nicht verstellt werden dürfen. Der Betreiber muss den zuständigen bevollmächtigten Bezirksschornsteinfeger (bBSF) über den Einbau und die Inbetriebnahme des Zulassungsgegenstandes informieren. Auf Anfrage des zuständigen bBSF hat der Betreiber diesem die protokollierten Einstellungen zum Zulassungsgegenstand vorzulegen. Die produktbegleitenden Unterlagen zum Zulassungsgegenstand müssen einen an den bBSF gerichteten Abschnitt enthalten, der diesem die Überprüfung der vorgenommenen Einstellungen am Zulassungsgegenstand ermöglicht. Dieser Abschnitt ist dem zuständigen bBSF auf dessen Verlangen vom Betreiber vorzulegen. Der Betreiber ist darauf hinzuweisen, dass er die produktbegleitenden Unterlagen und das Protokoll der Einstellwerte aufzubewahren hat.

3.3 Bestimmungen für die Nutzung, Wartung und Instandhaltung

Die "USA-UnterdruckSicherheitsAbschalter", "USA 3" und "USA 4" sind unter Beachtung der Grundmaßnahmen zur Instandhaltung gemäß DIN 31051¹² i. V. m. DIN EN 13306¹³ entsprechend den Herstellerangaben instand zu halten.

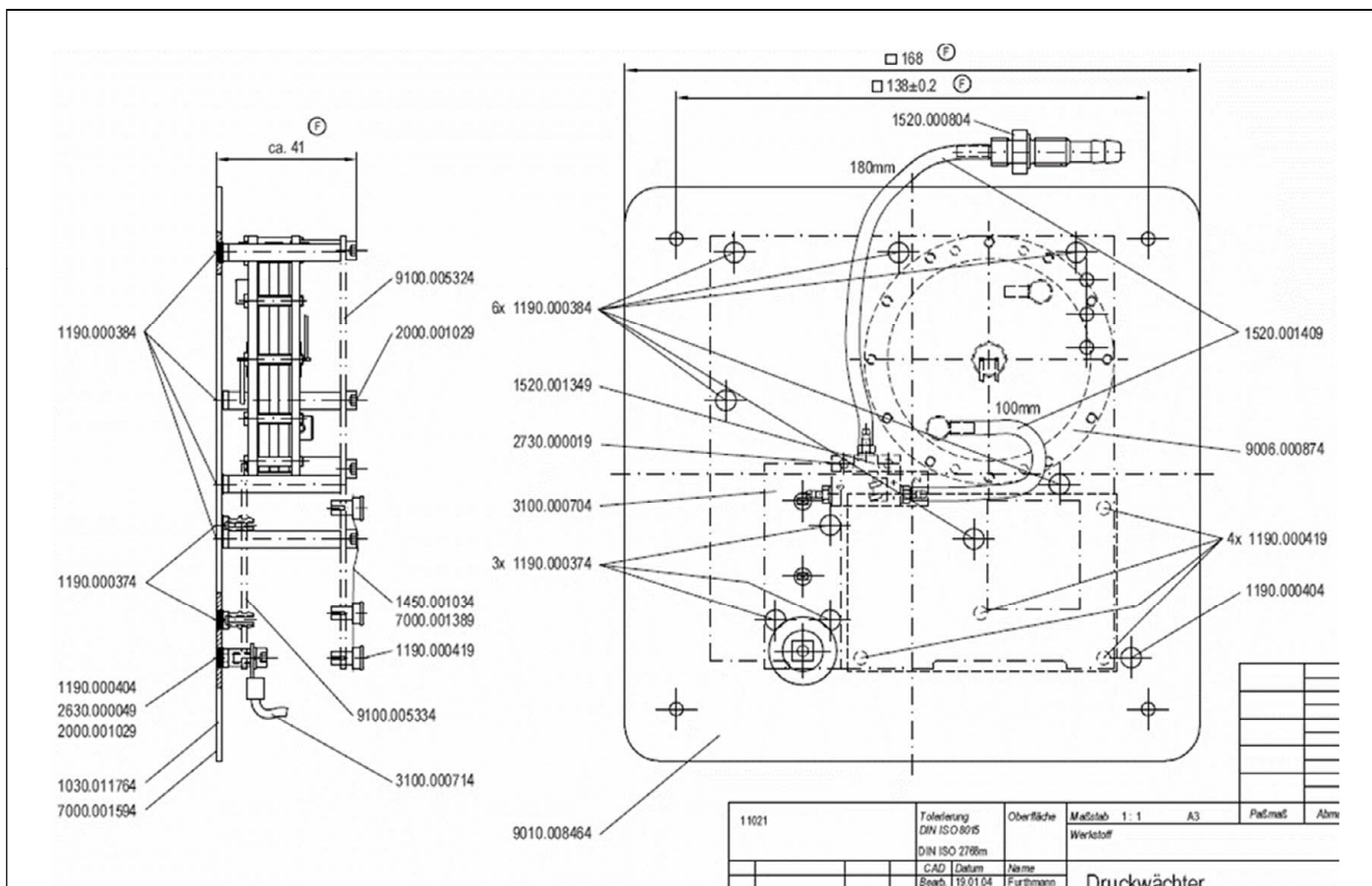
Durch den Betreiber ist mindestens monatlich eine Funktionsprüfung entsprechend den Herstellerangaben durchzuführen.

Rudolf Kersten
Referatsleiter

Beglaubigt
Alrun Schneider

¹² DIN 31051:2012-09
¹³ DIN EN 13306:2018-02

Grundlagen der Instandhaltung
Begriffe der Instandhaltung

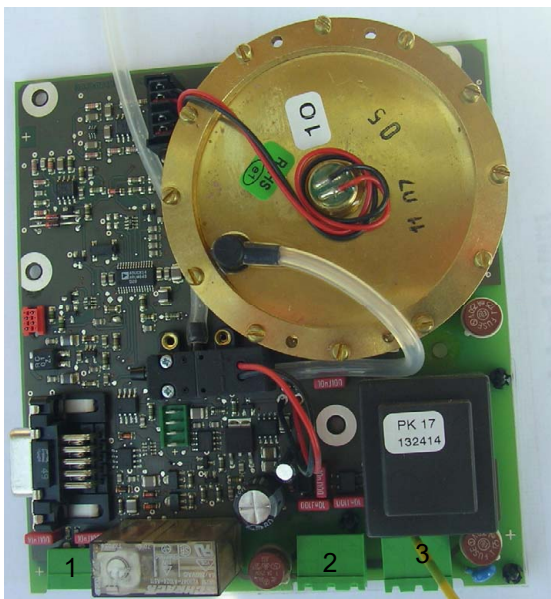


Bauteilnummer	Bezeichnung	Bauteilnummer	Bezeichnung
9.010.008.464	Frontplatte mit Pfeilern	9.100.005.324	Hauptleiterplatte mit Anschlusssteckern
1.030.011.764	Frontplatte	9.100.005.334	Tastaturleiterplatte
1.190.000.374	Pfeiler	1.520.000.804	Schlauchtülle
1.190.000.384	Pfeiler	1.520.001.409	Schlauch
1.190.000.404	Pfeiler	1.520.001.349	Sicherheitsventil
2.000.001.029	Zylinderschraube	2.730.000.019	Rohrniete
2.630.000.049	Zahnscheibe	9.006.000.874	Druckdose
1.450.001.034	Isolierfolie	7.000.001.594	Frontfolie
1.190.000.419	Spreiz-Niete	7.000.001.389	Etikett; Warnung vor gefährlicher Spannung
3.100.000.704	Verbindungskabel	3.100.000.714	Schutzkontaktleiter

Geräteansicht ohne Frontplatte, Bauteilbeschriftung

"USA-UnterdruckSicherheitsAbschalter", "USA3" und "USA4" als eigenständige Sicherheitseinrichtungen zur Gewährleistung eines gefahrlosen gemeinsamen Betriebes von Lüftungsanlagen und raumluftabhängigen Feuerstätten

Anlage 1



- 1 Steckverbindung: Temperaturfühler PT1000
- 2 Steckverbindung: Lüftungsanlage, Schaltkontakt des Relais
- 3 Steckverbindung: Versorgungsspannung

Technische Daten USA

Abmessungen: 168 x 168 x 69 (b x h x t)
 Schutzart: IP 20
 Versorgungsspannung: 230 V AC
 Messbereich Drucksensor: 0 – 50 Pa
 max. Umgebungstemperatur: 0 – 50 °C
 Temperaturfühler: PT1000 gemäß DIN EN 60751
 TÜV-geprüft: Prüfberichte Nr. C 1207-00/04,
 Nr. C 1207-01/04,
 Nr. C 1207-02/10,
 Nr. C 1207-05/15,
 Nr. C 1591-00/18

Elektronische Kopie der abZ des DIBt: Z-85.1-8

Fotos: Draufsicht, Rückseite, Technische Daten

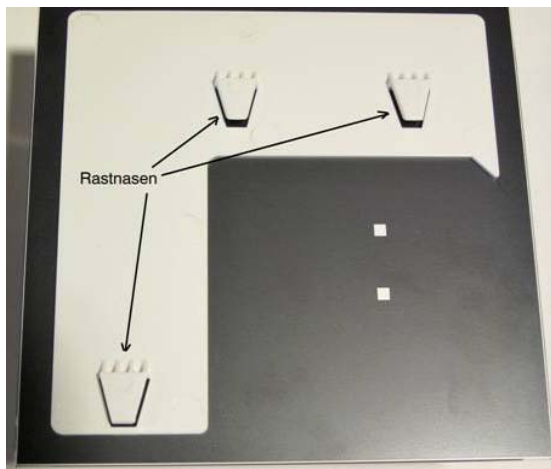
"USA-UnterdruckSicherheitsAbschalter", "USA3" und "USA4" als eigenständige Sicherheitseinrichtungen zur Gewährleistung eines gefahrlosen gemeinsamen Betriebes von Lüftungsanlagen und raumluftabhängigen Feuerstätten

Anlage 2

erste Variante



Glasfront



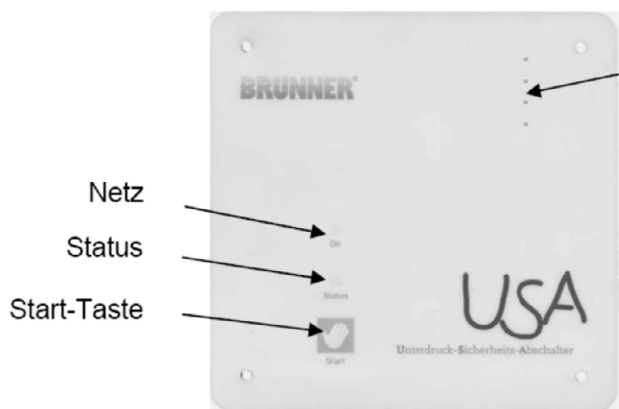
Glasfront Rückseite



Halterung



zweite Variante



Frontansicht

Druckausgleichsbohrungen

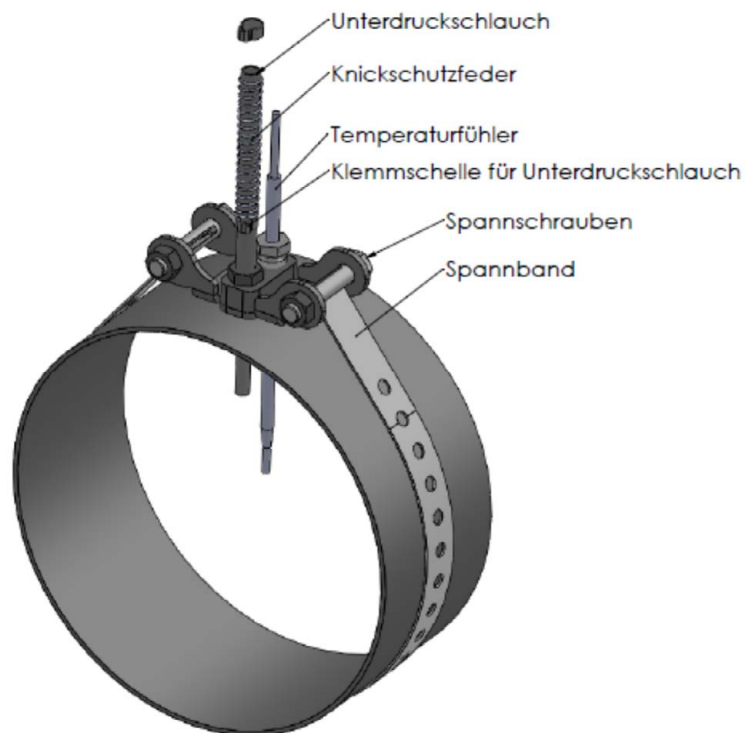
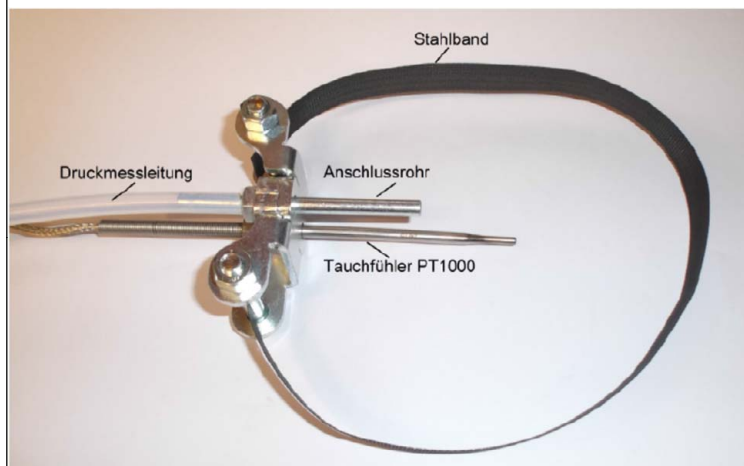


Unterputzkasten

Darstellung - Gehäusevarianten

"USA-UnterdruckSicherheitsAbschalter", "USA3" und "USA4" als eigenständige Sicherheitseinrichtungen zur Gewährleistung eines gefahrlosen gemeinsamen Betriebes von Lüftungsanlagen und raumluftabhängigen Feuerstätten

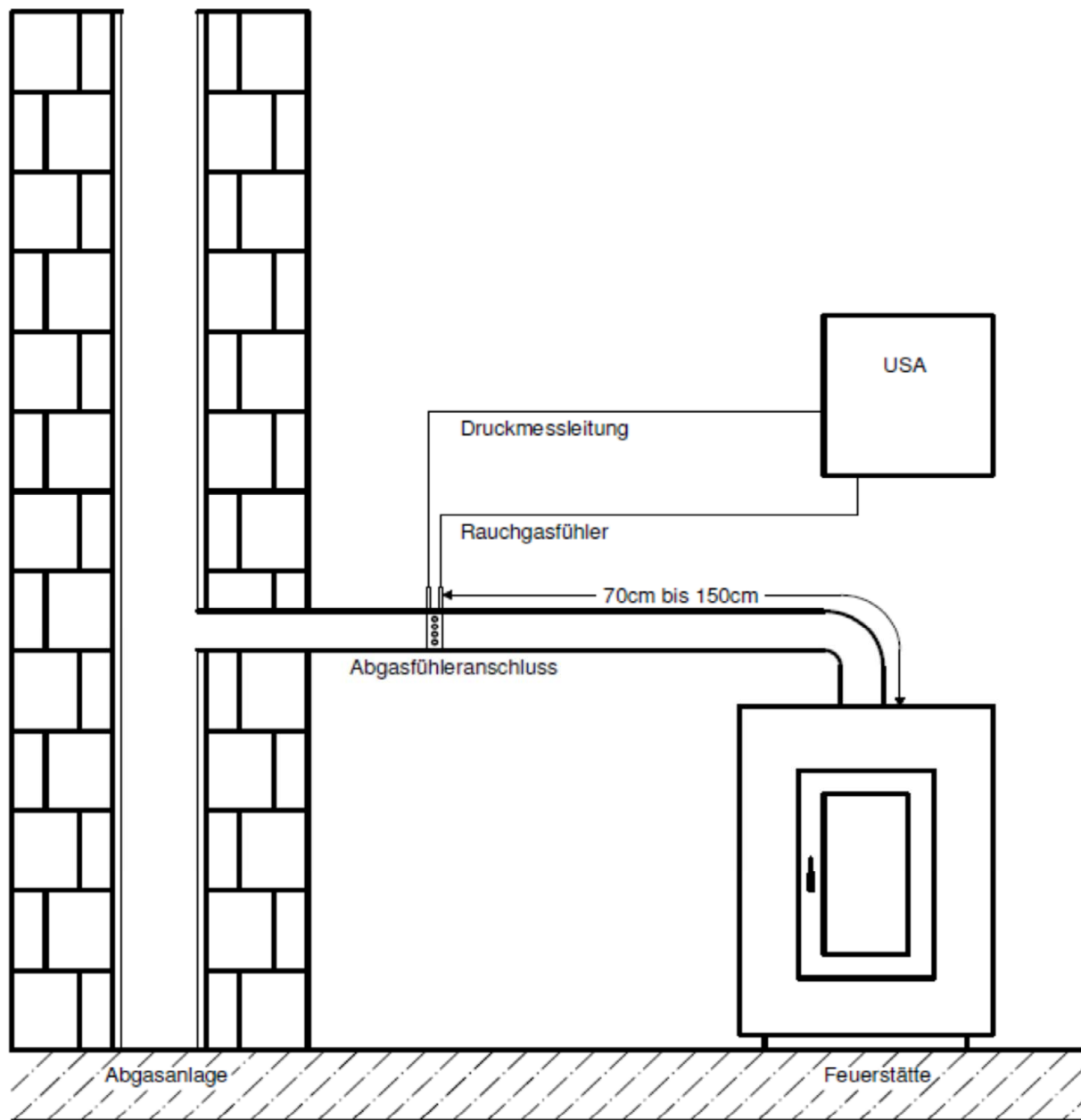
Anlage 3



Abgasfühleranschluss

"USA-UnterdruckSicherheitsAbschalter", "USA3" und "USA4" als eigenständige Sicherheitseinrichtungen zur Gewährleistung eines gefahrlosen gemeinsamen Betriebes von Lüftungsanlagen und raumluftabhängigen Feuerstätten

Anlage 4

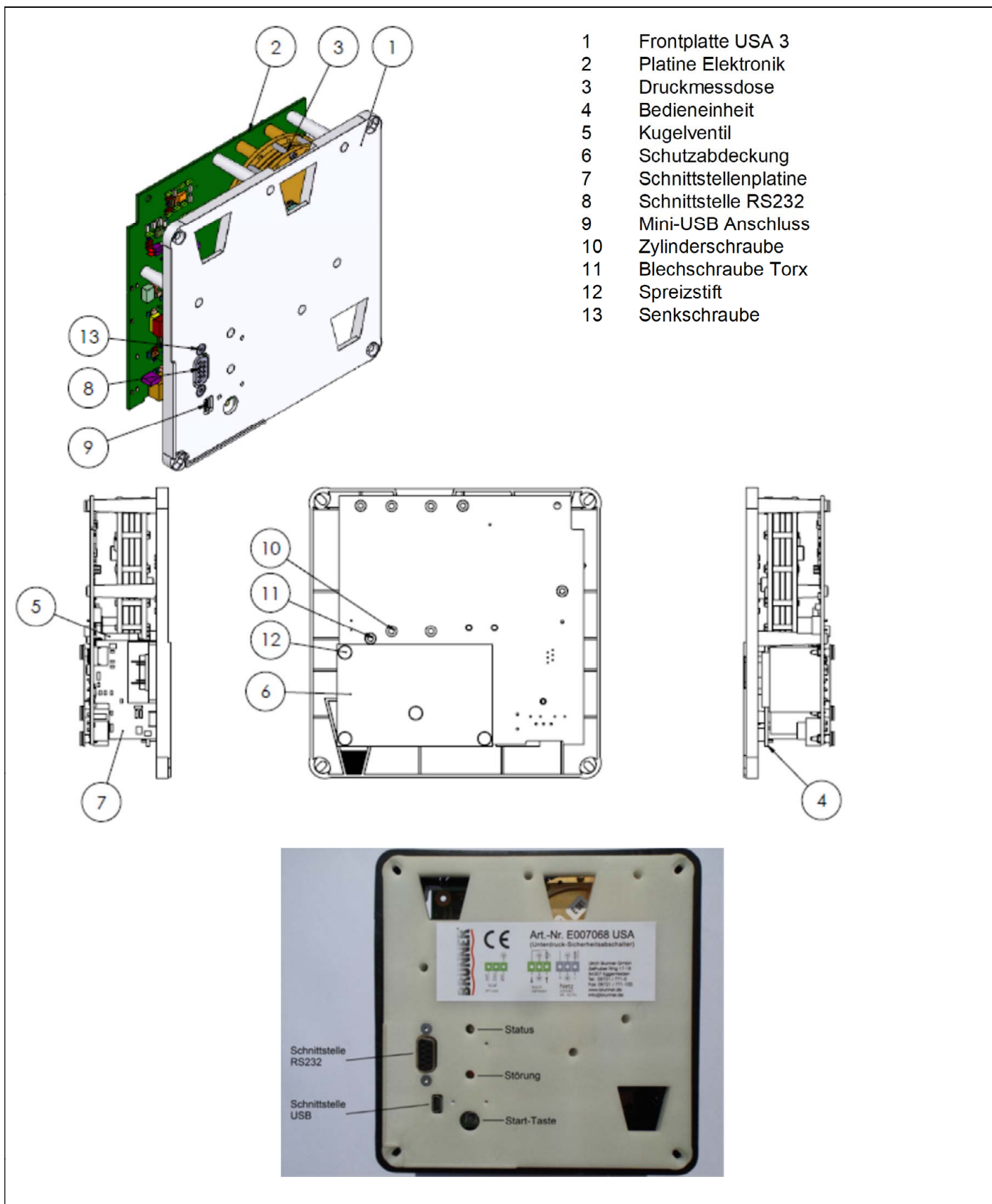


Elektronische Kopie der abZ des DIBt: Z-85.1-8

Montagemöglichkeit Druck- und Temperaturmesseinrichtung

"USA-UnterdruckSicherheitsAbschalter", "USA3" und "USA4" als eigenständige Sicherheitseinrichtungen zur Gewährleistung eines gefahrlosen gemeinsamen Betriebes von Lüftungsanlagen und raumluftabhängigen Feuerstätten

Anlage 5

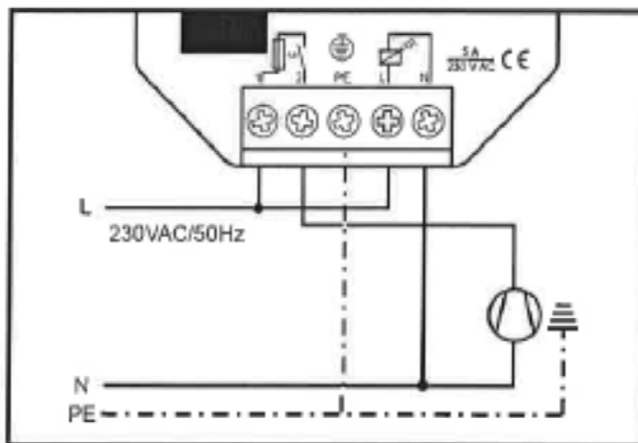
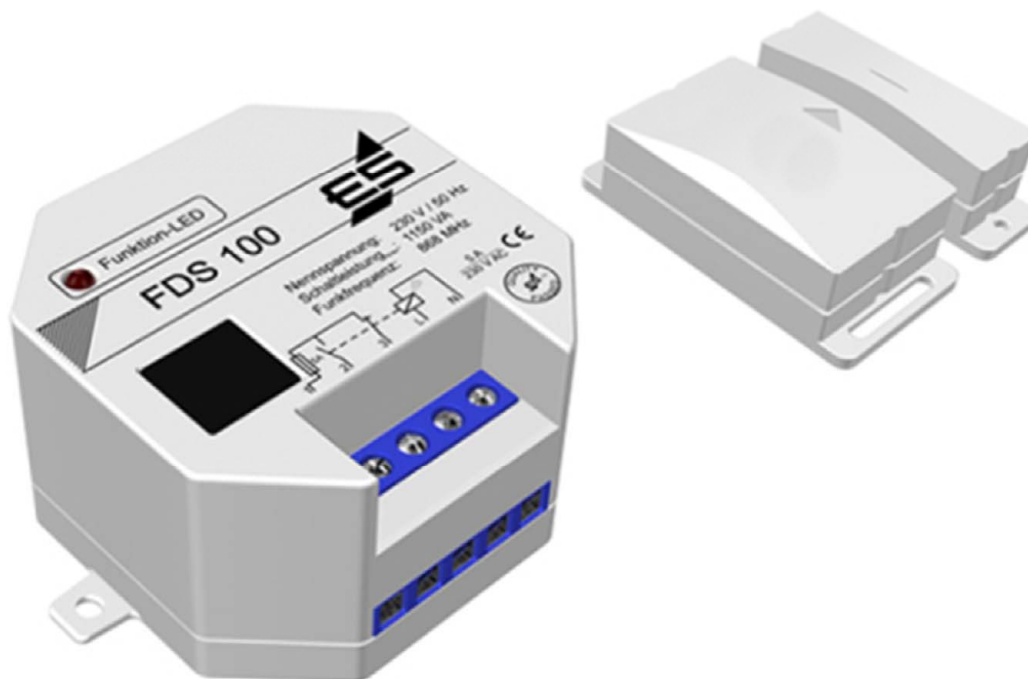


Elektronische Kopie der abZ des DIBt: Z-85.1-8

"USA 3": Geräteansicht mit integriertem Sendemodul ohne Frontplatte, Bauteilbeschriftung

"USA-UnterdruckSicherheitsAbschalter", "USA3" und "USA4" als eigenständige Sicherheitseinrichtungen zur Gewährleistung eines gefahrlosen gemeinsamen Betriebes von Lüftungsanlagen und raumluftabhängigen Feuerstätten

Anlage 6



Elektronische Kopie der abZ des DIBt: Z-85.1-8

"USA 3": Funk-Empfänger, Schalteinheit für Lüftungsanlage

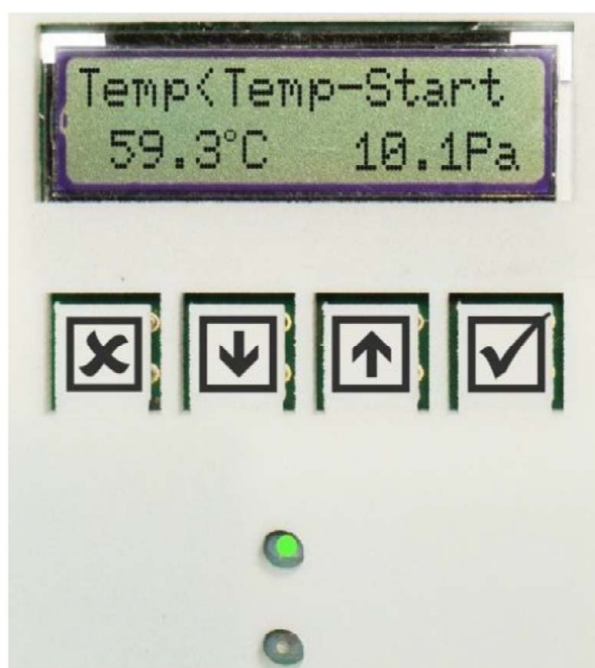
"USA-UnterdruckSicherheitsAbschalter", "USA3" und "USA4" als eigenständige Sicherheitseinrichtungen zur Gewährleistung eines gefahrlosen gemeinsamen Betriebes von Lüftungsanlagen und raumluftabhängigen Feuerstätten

Anlage 7

Frontansicht „USA 4“



Display und Bedientasten „USA 4“



Elektronische Kopie der abZ des DIBt: Z-85.1-8

"USA 4": Display und Tastatur hinter abnehmbarer Glasfront

"USA-UnterdruckSicherheitsAbschalter", "USA3" und "USA4" als eigenständige Sicherheitseinrichtungen zur Gewährleistung eines gefahrlosen gemeinsamen Betriebes von Lüftungsanlagen und raumluftabhängigen Feuerstätten

Anlage 8