

**Allgemeine
bauaufsichtliche
Zulassung/
Allgemeine
Bauartgenehmigung**

Zulassungsstelle für Bauprodukte und Bauarten

Bautechnisches Prüfamnt

Eine vom Bund und den Ländern
gemeinsam getragene Anstalt des öffentlichen Rechts

Mitglied der EOTA, der UEAtc und der WFTAO

Datum:

09.06.2020

Geschäftszeichen:

III 23-1.86.1-20/18

Nummer:

Z-86.1-70

Geltungsdauer

vom: **9. Juni 2020**

bis: **18. März 2021**

Antragsteller:

CELSION Brandschutzsysteme GmbH

Cäcilienstraße 5

01219 Dresden

Gegenstand dieses Bescheides:

Brandschutzgehäuse mit einer Feuerwiderstandsdauer von mindestens 30 Minuten bei einer Brandbeanspruchung von außen

Der oben genannte Regelungsgegenstand wird hiermit allgemein bauaufsichtlich
zugelassen/genehmigt.

Dieser Bescheid umfasst zehn Seiten und 14 Anlagen.

Diese allgemeine bauaufsichtliche Zulassung/allgemeine Bauartgenehmigung ersetzt die allgemeine
bauaufsichtliche Zulassung Nr. Z-86.1-70 vom 18. März 2016.

I ALLGEMEINE BESTIMMUNGEN

- 1 Mit diesem Bescheid ist die Verwendbarkeit bzw. Anwendbarkeit des Regelungsgegenstandes im Sinne der Landesbauordnungen nachgewiesen.
- 2 Dieser Bescheid ersetzt nicht die für die Durchführung von Bauvorhaben gesetzlich vorgeschriebenen Genehmigungen, Zustimmungen und Bescheinigungen.
- 3 Dieser Bescheid wird unbeschadet der Rechte Dritter, insbesondere privater Schutzrechte, erteilt.
- 4 Dem Verwender bzw. Anwender des Regelungsgegenstandes sind, unbeschadet weitergehender Regelungen in den "Besonderen Bestimmungen", Kopien dieses Bescheides zur Verfügung zu stellen. Zudem ist der Verwender bzw. Anwender des Regelungsgegenstandes darauf hinzuweisen, dass dieser Bescheid an der Verwendungs- bzw. Anwen-
dungsstelle vorliegen muss. Auf Anforderung sind den beteiligten Behörden ebenfalls Kopien zur Verfügung zu stellen.
- 5 Dieser Bescheid darf nur vollständig vervielfältigt werden. Eine auszugsweise Veröffentlichung bedarf der Zustimmung des Deutschen Instituts für Bautechnik. Texte und Zeichnungen von Werbeschriften dürfen diesem Bescheid nicht widersprechen, Übersetzungen müssen den Hinweis "Vom Deutschen Institut für Bautechnik nicht geprüfte Übersetzung der deutschen Originalfassung" enthalten.
- 6 Dieser Bescheid wird widerruflich erteilt. Die Bestimmungen können nachträglich ergänzt und geändert werden, insbesondere, wenn neue technische Erkenntnisse dies erfordern.
- 7 Dieser Bescheid bezieht sich auf die von dem Antragsteller gemachten Angaben und vorgelegten Dokumente. Eine Änderung dieser Grundlagen wird von diesem Bescheid nicht erfasst und ist dem Deutschen Institut für Bautechnik unverzüglich offenzulegen.
- 8 Die von diesem Bescheid umfasste allgemeine Bauartgenehmigung gilt zugleich als allgemeine bauaufsichtliche Zulassung für die Bauart.

II BESONDERE BESTIMMUNGEN

1 Regelungsgegenstand und Verwendungs- bzw. Anwendungsbereich

Zulassungsgegenstand sind Brandschutzgehäuse vom Typ "Violution S-30", "Violution W-30" und vom Typ "Violution S-30 F" mit einer Feuerwiderstandsdauer von mindestens 30 Minuten bei einer Brandbeanspruchung von außen¹.

Die Brandschutzgehäuse bestehen im Wesentlichen aus einem verschließbaren Gehäuse mit Kabeleinführungen, ggf. einem Sockel sowie einem Lüftungssystem und Befestigungsmitteln und werden in den Ausführungen und Abmessungen des Abschnittes 2.1.2 hergestellt.

Das jeweils werkseitig hergestellte Brandschutzgehäuse ist nach Maßgabe der landesrechtlichen Vorschriften über Leitungsanlagen (Richtlinie über brandschutztechnische Anforderungen an Leitungsanlagen gemäß der Muster-Leitungsanlagen-Richtlinie MLAR², Abschnitt 5.2.2 c) für den Einbau von Verteilern für elektrische Leitungsanlagen, die im Brandfall einen Funktionserhalt für die Dauer von mindestens 30 Minuten haben müssen, bestimmt.

Das Brandschutzgehäuse ist in brandschutztechnischer Hinsicht nachgewiesen. Nachweise zum Funktionserhalt des von einem Brandschutzgehäuse umschlossenen Verteilers von elektrischen Leitungsanlagen sind im Rahmen dieses Bescheids nicht erbracht.

Die Genehmigung gilt für die Anordnung des Brandschutzgehäuses an feuerwiderstandsfähigen Bauteilen.

Für die bestimmungsgemäße Anwendung des Brandschutzgehäuses vom Typ "Violution W-30" muss dieses hängend an massiven Wänden ($d \geq 100$ mm) - nach DIN 4102-4³ - mit einer Feuerwiderstandsdauer von mindestens 30 Minuten angeordnet werden; siehe Abschnitt 3.3.2.

Für die bestimmungsgemäße Anwendung des Brandschutzgehäuses vom Typ "Violution S-30" muss dieses stehend an massiven Wänden ($d \geq 100$ mm) und auf massiven Decken mit einem Bodenaufbau aus nichtbrennbaren Baustoffen⁴ - jeweils nach DIN 4102-4³ - und mit einer Feuerwiderstandsdauer von mindestens 30 Minuten angeordnet werden; siehe Abschnitt 3.3.2.

Für die bestimmungsgemäße Anwendung des Brandschutzgehäuses vom Typ "Violution S-30 F" muss dieses stehend auf massiven Decken mit einem Bodenaufbau aus nichtbrennbaren Baustoffen⁴ nach DIN 4102-4³ und mit einer Feuerwiderstandsdauer von mindestens 30 Minuten angeordnet werden; siehe Abschnitt 3.3.2.

In das jeweilige Brandschutzgehäuse dürfen elektrische Leitungen/Kabel nach Abschnitt 3.2 eingeführt werden. Die elektrischen Leitungen/Kabel müssen den landesrechtlichen Vorschriften über Leitungsanlagen (Richtlinie über brandschutztechnische Anforderungen an Leitungsanlagen gemäß der Muster-Leitungsanlagen-Richtlinie MLAR²) entsprechen.

¹ geprüft in Anlehnung an DIN EN 1363-1:2012-10

² Muster-Richtlinie über brandschutztechnische Anforderungen an Leitungsanlagen in der Fassung vom 10.02.2015 (Redaktionsstand 5.4.2016)

³ DIN 4102-4:2016-05 Brandverhalten von Baustoffen und Bauteilen – Teil 4: Zusammenstellung und Anwendung klassifizierter Baustoffe, Bauteile und Sonderbauteile; Begriffe, Anforderungen und Prüfungen

⁴ Zuordnung der klassifizierten Eigenschaften des Brandverhaltens zu den bauaufsichtlichen Anforderungen erfolgt gemäß der Technischen Regel A 2.2.1.2, "Bauaufsichtliche Anforderungen, Zuordnung der Klassen, Verwendung von Bauprodukten, Anwendung von Bauarten" der Muster-Verwaltungsvorschrift Technische Baubestimmungen (MVVTB) Ausgabe 2019/1, Anhang 4, Abschnitt 1.

2 Bestimmungen für die Bauprodukte

2.1 Eigenschaften und Zusammensetzung

2.1.1 Allgemeines

Das Brandschutzgehäuse gemäß diesem Bescheid muss den beim Deutschen Institut für Bautechnik hinterlegten brandschutztechnischen Nachweisen und Unterlagen entsprechen. Die Hinterlegungen sind vom Antragsteller dieses Bescheides der fremdüberwachenden Stelle zur Verfügung zu stellen.

Das Brandschutzgehäuse besteht im Wesentlichen aus einem Gehäuse aus Plattenbaustoff, Verschlussystem, Kabeleinführungen, Lüftungssystem, ggf. Sockel sowie Befestigungsmitteln.

Hinsichtlich der bauaufsichtlichen Anforderung (MLAR²) wurde im Rahmen dieses Zulassungsverfahrens die Einhaltung der bauaufsichtlichen Belange nachgewiesen.

2.1.2 Abmessungen und Ausführungen

Das Brandschutzgehäuse wird in den Ausführungen und Abmessungen der Tabelle 1 sowie gemäß den Angaben der Anlagen 1 bis 14 hergestellt.

Tabelle 1: Außen- und Innenabmessungen [mm]

Gehäuse-Typ	Gehäuseverschluss		Außenabmessungen			Innenabmessungen		
			Höhe	Breite	Tiefe	Höhe	Breite	Tiefe
Violution W-30 (hängend)	1-flügelig	min.	624	424	275	450	250	200
		max.	1074	924	525	900	750	450
	2-flügelig	min.	774	674	325	600	500	250
		max.	1374	1174	525	1200	1000	450
Violution S-30 (stehend)	1-flügelig	min.	624	424	275	450	250	200
		max.	2274	924	725	2100	750	650
	2-flügelig	min.	774	674	325	600	500	250
		max.	2274	1424	1095	2100	1250	1000
Violution S-30 F* (frei-stehend)	2-flügelig	min.	1374	674	294	1200	500	200
		max.	2274	1424	1094	2100	1250	1000

* bei freistehender Aufstellung ist die Rückwand werkseitig verstärkt

2.1.3 Baustoffe bzw. Bauprodukte für die Herstellung des Brandschutzgehäuses

2.1.3.1 Gehäuse

Das jeweilige Gehäuse besteht im Wesentlichen jeweils aus seitlichen, oberen und unteren mehrschichtigen Bauplatten (Gipsfaserplatten), einem verschließbaren 1- oder 2-flügligen Gehäuseverschluss mit einem Verschlussystem, Metallteilen (z. B. Befestigungsglaschen) und Beschlägen (z. B. Bänder, Griffe, ggf. Kantenschutz).⁵

Zum Verschließen des Gehäuseverschlusses sind am jeweiligen Gehäuse Triebriegelstangen mit Schwenkhebel angeordnet.

Als Dichtungen für die Öffnungsverschlüsse sind Profile aus Kautschuk⁵ werkseitig aufgebracht.

⁵ Die Materialien sind beim Deutschen Institut für Bautechnik hinterlegt und sind vom Antragsteller dieser Zulassung der fremdüberwachenden Stelle zur Verfügung zu stellen.

Für die Befestigung der Brandschutzgehäuse Typ „Violution W-30“ und Typ „Violution S-30 F“ sind werkseitig Bohrungen in der Rückwand bzw. im Boden des Gehäuses angeordnet; siehe Anlagen 4 bis 9.

Für die Befestigung des Brandschutzgehäuses Typ „Violution S-30“ sind an der Rückwand des Gehäuses werkseitig Bohrungen für die Befestigungslaschen angeordnet; siehe Anlagen 1, 3, 5 und 9.

2.1.3.2 Kabeleinführungen

Die Kabeleinführungen sind im oberen bzw. seitlichen Plattenelement gemäß den Anlagen 1, 4, 6, 8 und 9 angeordnet.

Die Aussparungen für die Kabeleinführungen des Gehäuses sind werksseitig vorgefertigt und mit speziellen Formteilen aus einem dämmschichtbildenden Baustoff verschlossen (siehe Anlagen 6, 8 und 9) sowie mit einem Kabeleinführungsblech gemäß Anlage 12 abgedeckt.⁵

2.1.3.3 Lüftungssystem

Das Lüftungssystem vom Typ "VLS" besteht jeweils aus Zu- und Abluftöffnungen. Die Öffnungen des Lüftungssystems sind im Gehäuseverschluss bzw. im oberen, unteren und/oder seitlichen Plattenelement eingebaut; siehe Anlagen 1, 3, 4, 6, 8 und 9.

An den Innenwänden jeder Öffnung sind dämmschichtbildende Materialstreifen⁵ angebracht. Jede Lüftungsöffnung ist außen mit einer Filterkassette und einem Lüftungsgitter sowie innen mit einem Lüftungsgitter, abgedeckt; siehe Anlagen 6, 8 und 9.

2.1.3.4 Sockel

Der Sockel für das Brandschutzgehäuse vom Typ "Violution S-30" bzw. Typ "Violution S-30 F" besteht aus Bauplatten⁵ (Gipsfaserplatten) oder aus Stahlblech (mit Gelenkfüßen)⁵; siehe Anlagen 10 bzw. 11.

2.1.3.5 Befestigungsmittel

Für die Befestigung der Brandschutzgehäuse vom Typ "Violution W-30" bzw. vom Typ "Violution S-30 F" an den angrenzenden Massivbauteilen sind allgemein bauaufsichtlich zugelassene bzw. europäisch technisch bewertete Befestigungsmittel zu verwenden, die für den Verwendungszweck geeignet sind.

Für die Befestigung der Brandschutzgehäuse vom Typ "Violution S-30" an den angrenzenden Massivbauteilen (Beton) sind TOGE Rahmendübel TU 10x52 nach ETA-09/0237 zu verwenden.

Die Besonderen Bestimmungen der jeweiligen allgemeinen bauaufsichtlichen Zulassung bzw. europäisch technischen Bewertung sind zu beachten.

2.2 Herstellung und Kennzeichnung

2.2.1 Herstellung

Das jeweilige Gehäuse ist einschließlich der Kabeleinführung(en), ggf. dem Lüftungssystem sowie ggf. dem Sockel werkseitig herzustellen.

Die für die Herstellung des jeweiligen Brandschutzgehäuses zu verwendenden Bauprodukte müssen

- den jeweiligen Bestimmungen der Abschnitte 2.1.3.1 bis 2.1.3.5 entsprechen und
- verwendbar sein im Sinne der Bestimmungen zu den Bauprodukten in der jeweiligen Landesbauordnung.

Der Antragsteller des von diesem Bescheid erfassten Bauproduktes (Brandschutzgehäuse) muss dem Anwender eine Montage- und Betriebsanleitung zur Verfügung stellen; sie muss in Übereinstimmung mit den besonderen Bestimmungen dieses Bescheides gefertigt sein.

Der Hersteller des jeweiligen Brandschutzgehäuses hat schriftlich in der Montage- und Betriebsanleitung ausführlich die für die Nutzung, den Unterhalt und die Instandhaltung

sowie Überprüfung der Funktion des Brandschutzgehäuses notwendigen Angaben darzustellen.

2.2.2 Kennzeichnung

Jedes Brandschutzgehäuse muss vom Hersteller mit dem Übereinstimmungszeichen (Ü-Zeichen) nach den Übereinstimmungszeichen-Verordnungen der Länder gekennzeichnet werden. Die Kennzeichnung mit dem Ü-Zeichen darf nur erfolgen, wenn die Voraussetzungen nach Abschnitt 2.3 erfüllt sind.

Zusätzlich muss jedes Brandschutzgehäuses vom Hersteller leicht erkennbar und dauerhaft lesbar mit folgenden Angaben gekennzeichnet werden

- Typenbezeichnung
- Herstelljahr
- Herstellwerk.

2.3 Übereinstimmungsbestätigung

2.3.1 Allgemeines

Die Bestätigung der Übereinstimmung des jeweiligen werkseitig hergestellten Brandschutzgehäuses mit den Bestimmungen der von dem Bescheid erfassten allgemeinen bauaufsichtlichen Zulassung muss für jedes Herstellwerk mit einer Übereinstimmungserklärung des Herstellers auf der Grundlage einer werkseitigen Produktionskontrolle und eines Übereinstimmungszertifikats einer hierfür anerkannten Zertifizierungsstelle sowie einer regelmäßigen Fremdüberwachung durch eine anerkannte Überwachungsstelle nach Maßgabe der folgenden Bestimmungen erfolgen:

Für die Erteilung des Übereinstimmungszertifikats und die Fremdüberwachung einschließlich der dabei durchzuführenden Produktprüfung hat der Hersteller des Bauproduktes eine hierfür anerkannte Zertifizierungsstelle sowie eine hierfür anerkannte Überwachungsstelle einzuschalten.

Die Übereinstimmungserklärung hat der Hersteller durch Kennzeichnung des Brandschutzgehäuses mit dem Übereinstimmungszeichen (Ü-Zeichen) unter Hinweis auf den Verwendungszweck abzugeben.

Dem Deutschen Institut für Bautechnik ist von der Zertifizierungsstelle eine Kopie des von ihr erteilten Übereinstimmungszertifikates zur Kenntnis zu geben.

Dem Deutschen Institut für Bautechnik ist zusätzlich eine Kopie des Erstprüfberichts zur Kenntnis zu geben.

2.3.2 Werkseigene Produktionskontrolle

In jedem Herstellwerk des Brandschutzgehäuses ist eine werkseigene Produktionskontrolle einzurichten und durchzuführen. Unter werkseigener Produktionskontrolle wird die vom Hersteller vorzunehmende kontinuierliche Überwachung der Produktion verstanden, mit der dieser sicherstellt, dass die von ihm hergestellten Bauprodukte den Bestimmungen der von diesem Bescheid erfassten allgemeinen bauaufsichtlichen Zulassung entsprechen.

Die werkseigene Produktionskontrolle soll mindestens die im Folgenden aufgeführten Maßnahmen einschließen:

- Beschreibung und Überprüfung der Ausgangsmaterialien und der Bestandteile hinsichtlich der im Abschnitt 2.1 festgelegten Anforderungen
- Überprüfung der Einhaltung der planmäßigen Abmessungen des Brandschutzgehäuses nach Abschnitt 2.1
- Überprüfung der ordnungsgemäßen Kennzeichnung des Brandschutzgehäuses nach Abschnitt 2.1

Die Ergebnisse der werkseitigen Produktionskontrolle sind aufzuzeichnen.

Die Aufzeichnungen müssen mindestens folgende Angaben enthalten:

- Bezeichnung des Brandschutzgehäuses, der Baustoffe und der Bestandteile hinsichtlich der im Abschnitt 2.1 festgelegten Anforderungen,
- Abmessungen des Brandschutzgehäuses,
- Art der Kontrolle oder Prüfung
- Datum der Herstellung und der Prüfung des Bauproduktes bzw. des Ausgangsmaterials und der Bestandteile
- Ergebnis der Kontrollen und Prüfungen und, soweit zutreffend, Vergleich mit den Anforderungen und
- Unterschrift des für die werkseigene Produktionskontrolle Verantwortlichen.

Die Aufzeichnungen sind mindestens 5 Jahre aufzubewahren und der für die Fremdüberwachung eingeschalteten Überwachungsstelle vorzulegen. Sie sind dem Deutschen Institut für Bautechnik und der zuständigen obersten Bauaufsichtsbehörde auf Verlangen vorzulegen.

Bei ungenügendem Prüfergebnis sind vom Hersteller unverzüglich die erforderlichen Maßnahmen zur Abstellung des Mangels zu treffen. Bauprodukte, die den Anforderungen nicht entsprechen, sind so zu handhaben, dass Verwechslungen mit übereinstimmenden ausgeschlossen werden. Nach Abstellung des Mangels sind - soweit technisch möglich und zum Nachweis der Mängelbeseitigung erforderlich - die betreffenden Prüfungen im Rahmen der werkseigenen Produktionskontrolle unverzüglich zu wiederholen.

2.3.3 Fremdüberwachung

In jedem Herstellwerk des Brandschutzgehäuses sind das Werk und die werkseigene Produktionskontrolle durch eine Fremdüberwachung regelmäßig zu überprüfen, mindestens jedoch zweimal jährlich.

Im Rahmen der Fremdüberwachung ist eine Erstprüfung des Brandschutzgehäuses durchzuführen und es können auch Proben für Stichprobenprüfungen entnommen werden. Die Probenahme und Prüfungen obliegen jeweils der anerkannten Überwachungsstelle.

Die Fremdüberwachung muss mindestens nachfolgende Maßnahmen umfassen:

- die Kontrolle der Ergebnisse der werkseigenen Produktionskontrolle,
- die Kontrolle der Abmessungen des Brandschutzgehäuses,
- die Kontrolle der Kennzeichnung der für die Herstellung des Brandschutzgehäuses verwendeten Baustoffe sowie die Kennzeichnung des Brandschutzgehäuses selbst.

Die Ergebnisse der Zertifizierung und Fremdüberwachung sind mindestens fünf Jahre aufzubewahren. Sie sind von der Zertifizierungsstelle bzw. der Überwachungsstelle dem Deutschen Institut für Bautechnik und der zuständigen obersten Bauaufsichtsbehörde auf Verlangen vorzulegen.

3 Bestimmungen für Planung, Bemessung und Ausführung

3.1 Planung

Hinsichtlich der Anordnung des jeweiligen Brandschutzgehäuses nach Abschnitt 1 gelten die landesrechtlichen Vorschriften über Leitungsanlagen (Richtlinie über brandschutztechnische Anforderungen an Leitungsanlagen gemäß der Muster-Leitungsanlagen-Richtlinie MLAR²) und die technischen Regeln und Vorschriften der Elektrotechnik (z. B. VDE-Bestimmungen).

Das Brandschutzgehäuse vom Typ "Violution W-30" bzw. "Violution S-30" muss hängend bzw. stehend an massiven Wänden nach Abschnitt 1 angeordnet und mit Befestigungsmitteln nach Abschnitt 2.1.3.5 befestigt werden.

**Allgemeine bauaufsichtliche Zulassung/
Allgemeine Bauartgenehmigung**

Nr. Z-86.1-70

Seite 8 von 10 | 9. Juni 2020

Das Brandschutzgehäuse vom Typ "Violution S-30 F" gemäß Abschnitt 2.1.3.1 ist für eine freistehende Aufstellung vorgesehen; siehe Anlagen 1, 2 bis 5, 7 und 9. Das Brandschutzgehäuse muss auf einer massiven Decke nach Abschnitt 1 angeordnet werden. Die Standsicherheit dieses Gehäuses ist durch geeignete Maßnahmen sicherzustellen.

Der Zulassungsgegenstand vom Typ "Violution S-30" bzw. "Violution S-30 F" darf auf einen Sockel gemäß Abschnitt 2.1.3.4 aufgestellt werden, siehe Anlagen 1, 10 bzw. 11.

Durch die Aufstellung bzw. den Anbau des jeweiligen Brandschutzgehäuses darf die Standsicherheit, der Schallschutz und die Feuerwiderstandsdauer der angrenzenden Bauteile nach Abschnitt 1 – auch im Brandfall – nicht beeinträchtigt werden.

Für das Brandschutzgehäuse ist/sind vom Planer unter Berücksichtigung der Bestimmungen des Abschnitts 3.2 die werkseitig einzubauende(n) Kabeleinführung(en) gemäß Abschnitt 2.1.3.2 festzulegen. In Abhängigkeit von der Gehäusegröße können bis zu sechs Kabeleinführungen nebeneinander im oberen Plattenelement bzw. maximal zwei Kabeleinführungen im seitlichen Plattenelement angeordnet werden. Die Anordnung der Kabeleinführungen darf nur einreihig erfolgen.

Das Brandschutzgehäuse darf nach planungstechnischen Vorgaben werkseitig mit dem Lüftungssystem vom Typ "VLS" nach Abschnitt 2.1.3.3 ausgestattet sein.

3.2 Bemessung

Bei der Einführung der Kabel/elektrischen Leitungen in das jeweilige Brandschutzgehäuse sind in Abhängigkeit von Gehäusotyp und -abmessungen der maximal zulässige Gesamtleiterquerschnitt des einzelnen Kabels sowie der maximale Gesamtleiterquerschnitt aller einzuführenden Kabel gemäß Tabelle 2 einzuhalten.

Tabelle 2: maximal einzuführende Leiterquerschnitte [mm²]

Gehäuse- typ	Gehäuse- ver- schluss		Gehäuse- außenab- messungen [mm]	Gehäuse- innen- volumen [m ³]	Maximal zulässiger Gesamtleiterquer- schnitt des Einzel- kabels [mm ²]*	Maximal zulässiger Gesamtleiter- querschnitt [mm ²]*
Violution W-30 (hängend)	1-flügelig	min	624x424x275	0,023	5 x 35 (175)	531
		max	1074x924x525	0,30	4 x 120 (480)	1887
	2-flügelig	min	774x674x325	0,075	4 x 50 (200)	873
		max	1374x1174x525	0,54	4 x 120 (480)	1946
Violution S-30 (stehend)	1-flügelig	min	624x424x275	0,023	5 x 35 (175)	531
		max	2274x924x725	1,02	4 x 120 (480)	2449
	2-flügelig	min	774x674x325	0,075	4 x 50 (200)	873
		max	2274x1424x1095	2,625	4 x 120 (480)	7266
Violution S-30 F (frei- stehend)	2-flügelig	min	1374x674x294	0,12	4 x 70 (280)	2012
		max	2274x1424x1095	2,625	4 x 120 (480)	6138

* Zwischen den Angaben für das kleinste und das größte Brandschutzgehäuse darf über das Innenvolumen der Brandschutzgehäuse linear interpoliert werden.

3.3 Ausführung**3.3.1 Allgemeines**

Das jeweilige Brandschutzgehäuse ist entsprechend der Montage- und Betriebsanleitung des Antragstellers und den nachfolgenden Bedingungen aufzustellen:

Hinsichtlich der Aufstellung nach Abschnitt 1 gelten die landesrechtlichen Vorschriften über Leitungsanlagen (Richtlinie über brandschutztechnische Anforderungen an Leitungsanlagen gemäß der Muster-Leitungsanlagen-Richtlinie MLAR²⁾ und die technischen Regeln und Vorschriften der Elektrotechnik (z. B. VDE-Bestimmungen).

Das jeweilige Brandschutzgehäuse darf nicht nachträglich mit weiteren Anstrichen oder Beschichtungen versehen werden.

3.3.2 Anordnung

Das Brandschutzgehäuse vom Typ "Violution W-30" ist hängend an massiven Wänden gemäß Abschnitt 1 anzuordnen und über Bohrungen nach Abschnitt 2.1.3.1 mit Befestigungsmitteln nach Abschnitt 2.1.3.5 zu befestigen; siehe Anlagen 1, 3 bis 6 und 8.

Das Brandschutzgehäuse vom Typ "Violution S-30" ist stehend an massiven Wänden und auf Decken gemäß Abschnitt 1 anzuordnen und über Befestigungsglaschen nach Abschnitt 2.1.3.1 mit Befestigungsmitteln nach Abschnitt 2.1.3.5 zu befestigen; siehe Anlagen 1, 3 bis 5 und 9.

Das Brandschutzgehäuse vom Typ "Violution S-30 F" ist als freistehendes Gehäuse auf Decken nach Abschnitt 1 aufzustellen und über Bohrungen nach Abschnitt 2.1.3.1 mit Befestigungsmitteln nach Abschnitt 2.1.3.5 zu befestigen; siehe Anlagen 1, 3 bis 5, 7 und 9.

Das Brandschutzgehäuse vom Typ "Violution S-30" bzw. Typ „Violution S-20 F“ darf auf einem Sockel nach Abschnitt 2.1.3.4 aufgestellt werden; siehe Anlagen 1, 10 und 11.

Es ist sicherzustellen, dass durch den Anbau bzw. die Aufstellung des Brandschutzgehäuses die Standsicherheit, der Schallschutz und die Feuerwiderstandsdauer der angrenzenden Bauteile – auch im Brandfall – nicht beeinträchtigt werden.

3.3.3 Einführung der elektrische Leitungen/Kabel

Es dürfen elektrische Leitungen/Kabel nach Abschnitt 1 mit Querschnitten nach Abschnitt 3.2 durch die Kabeleinführungen nach Abschnitt 2.1.3.2 in das Gehäuse eingeführt werden. Bei der Anordnung der elektrischen Leitungen/Kabel in der Kabeleinführung muss die Bildung von Zwickeln zwischen den Kabeln ausgeschlossen werden.

Bei der Einführung der elektrischen Leitungen/Kabel ist sicherzustellen, dass die Kabeleinführung und das Gehäuse durch die elektrischen Leitungen/Kabel keine mechanische Belastung erfahren.

3.4 Übereinstimmungserklärung

Die bauausführende Firma, die das Brandschutzgehäuse aufgestellt bzw. angebaut hat, muss für jedes Bauvorhaben eine Bestätigung der Übereinstimmung der Bauart mit der allgemeinen Bauartgenehmigung abgeben (s. § 16 a Abs. 5, 21 Abs. 2 MBO⁶⁾).

Sie muss schriftlich erfolgen und außerdem mindestens folgende Angaben enthalten:

- Z-86.1-70
- Brandschutzgehäuse Typ "Violution W-30", "Violution S-30" oder "Violution S-30 F"⁷⁾ mit einer Feuerwiderstandsdauer von mindestens 90 Minuten bei einer Brandbeanspruchung von außen
- Name und Anschrift der bauausführenden Firma
- Bezeichnung der baulichen Anlage

⁶ Nach Landesbauordnung
⁷ nicht Zutreffendes streichen.

- Datum der Errichtung /der Fertigstellung
- Ort und Datum der Ausstellung der Erklärung sowie Unterschrift des Verantwortlichen

Die Übereinstimmungserklärung ist dem Bauherrn zur ggf. erforderlichen Weiterleitung an die zuständige Bauaufsichtsbehörde auszuhändigen.

4 Bestimmungen für Nutzung, Unterhalt und Wartung

Der Hersteller des Brandschutzgehäuses hat den Eigentümer der elektrischen Anlage in der Betriebsanleitung schriftlich darüber zu informieren, dass während der bestimmungsgemäßen Nutzung des Brandschutzgehäuses, der Gehäuseverschluss geschlossen zu halten ist. Er darf nur zur Durchführung von Installations- und Wartungsarbeiten kurzzeitig geöffnet werden. Ein entsprechender Warnhinweis ist gut sichtbar auf dem Brandschutzgehäuse anzubringen.

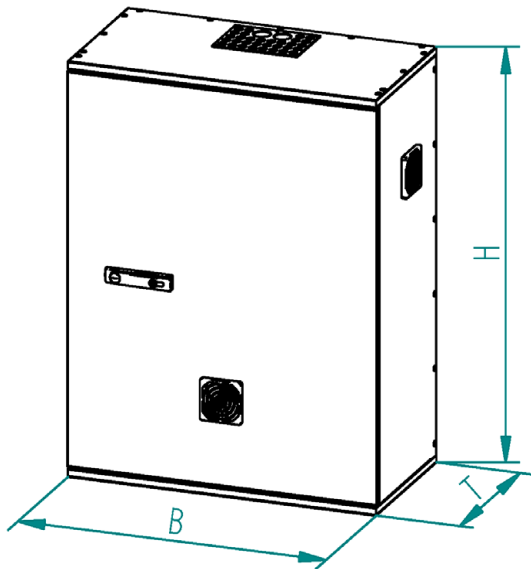
Auf Veranlassung des Eigentümers muss die Überprüfung der Funktion des Lüftungssystems mindestens zweimal jährlich erfolgen.

Dem Eigentümer des Brandschutzgehäuses sind die Montage- und Betriebsanleitung des Herstellers sowie die allgemeine bauaufsichtliche Zulassung/ allgemeiner Bauartgenehmigung auszuhändigen.

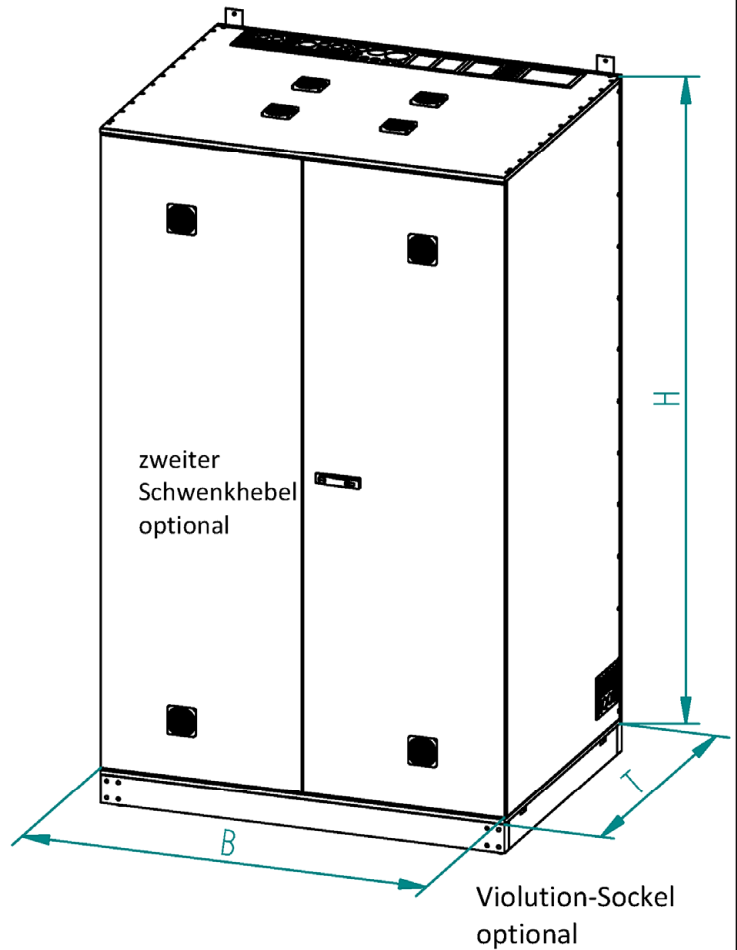
Juliane Valerius
Referatsleiterin

Beglaubigt
Blanke-Herr

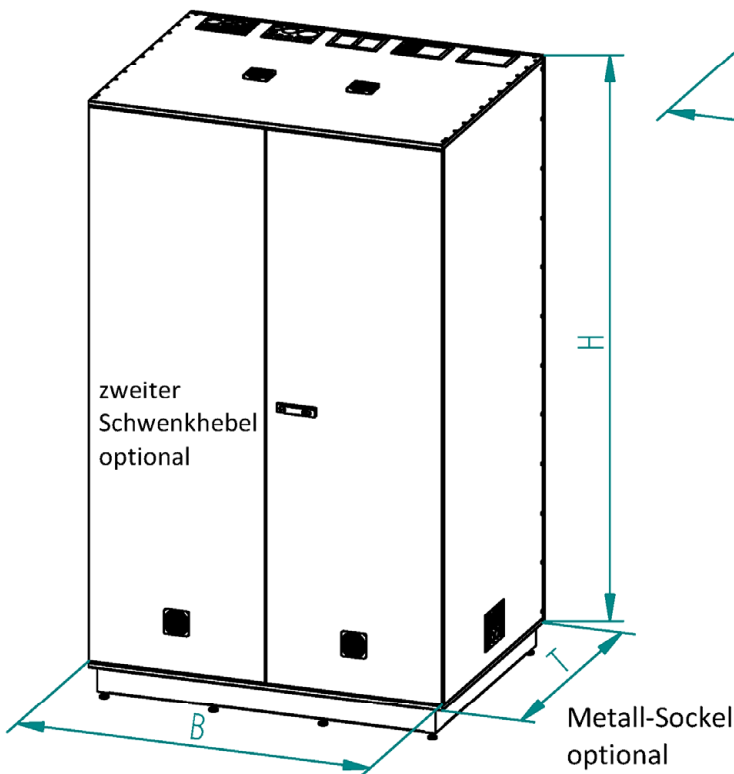
Wandgehäuse
 - Beispiel einflügelig -



Standgehäuse
 - Beispiel zweiflügelig -



Standgehäuse, freistehend
 - Beispiel zweiflügelig -



alle Maße in mm, +/- 3 mm

Brandschutzgehäuse mit einer Feuerwiderstandsdauer von mind. 30 min bei einer Brandbeanspruchung von außen

Anlage 1

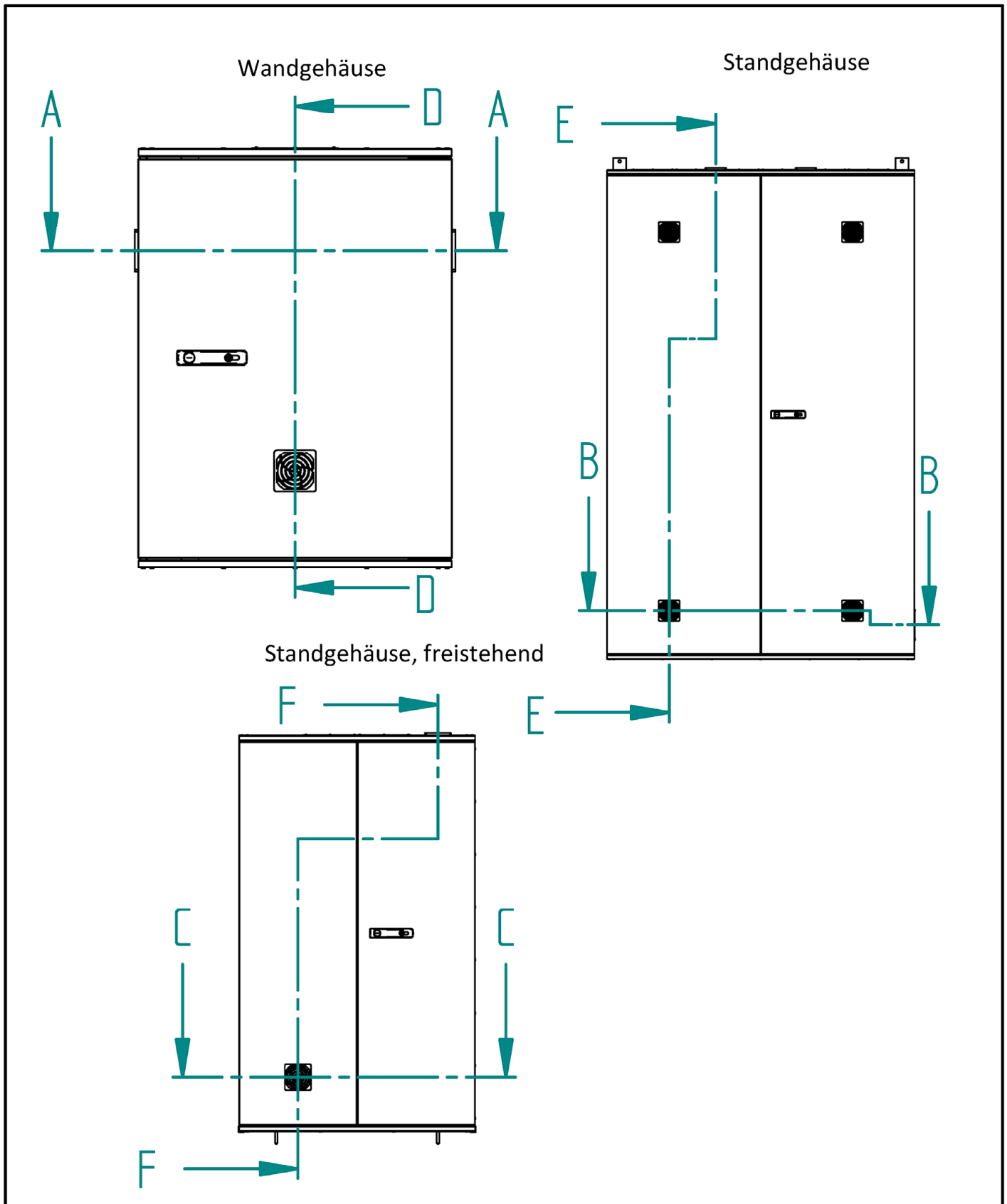
Typ Violution 30

Gehäusotyp	Gehäuse- verschluss		Außenabmessung			Innenabmessung		
			Höhe	Breite	Tiefe	Höhe	Breite	Tiefe
Violution W-30 (hängend)	1-flügelig	min.	624	424	275	450	250	200
		max.	1074	924	525	900	750	450
	2-flügelig	min.	774	674	325	600	500	250
		max.	1374	1174	525	1200	1000	450
Violution S-30 (stehend)	1-flügelig	min.	624	424	275	450	250	200
		max.	2274	924	725	2100	750	650
	2-flügelig	min.	774	674	325	600	500	250
		max.	2274	1424	1075	2100	1250	1000
Violution F-30 (freistehend)	2-flügelig	min.	1374	674	295	1200	500	200
		max.	2274	1424	1095	2100	1250	1000

Brandschutzgehäuse mit einer Feuerwiderstandsdauer von mind.
30 min bei einer Brandbeanspruchung von außen

Anlage 2

Typ Violution 30



Elektronische Kopie der abZ des DIBt: Z-86.1-70

Brandschutzgehäuse mit einer Feuerwiderstandsdauer von mind. 30 min bei einer Brandbeanspruchung von außen

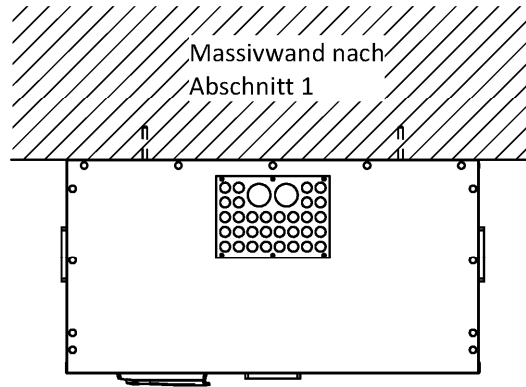
Anlage 3

Typ Violution 30

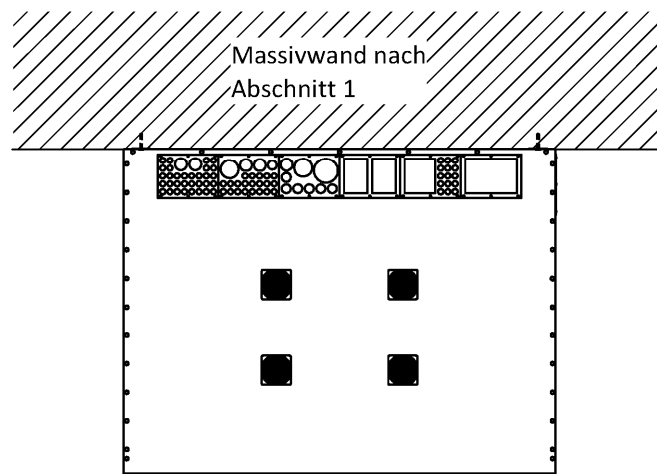
Ansicht von vorn / Schnittansichten

Ansicht von oben

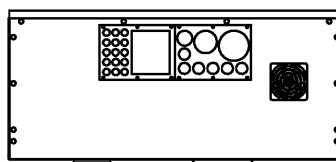
Bsp. Wandgehäuse, einflügelig



Bsp. Standgehäuse, zweiflügelig



Bsp. Standgehäuse (freistehend), zweiflügelig



Beispieldarstellung Kabeleinführung

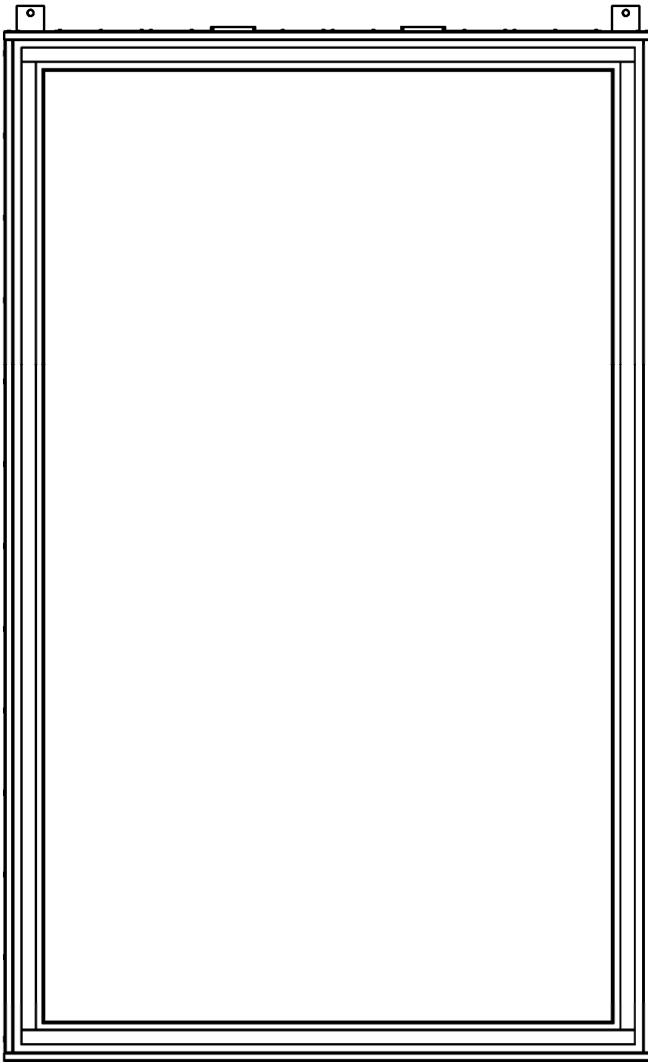
Brandschutzgehäuse mit einer Feuerwiderstandsdauer von mind.
 30 min bei einer Brandbeanspruchung von außen

Anlage 4

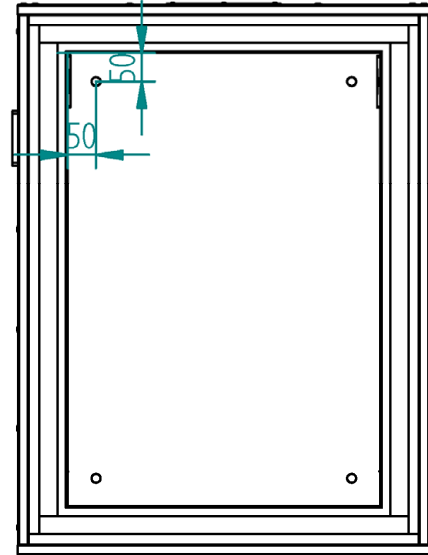
Typ Violution 30

Ansicht von oben

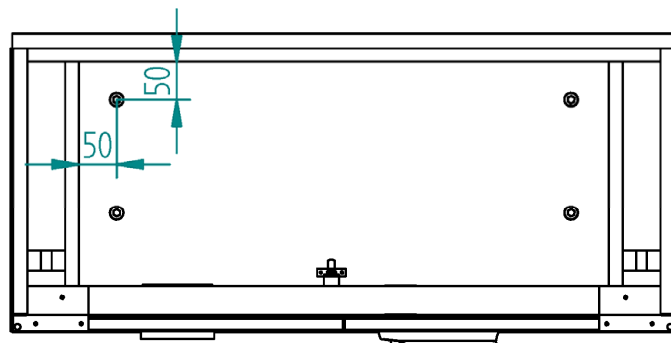
stehend**



wandhängend*



freistehend**



* ohne Aluminiumkantenschutz

** Bei optionaler Aufstellung auf einen Sockel, entfällt der Aluminiumkantenschutz.

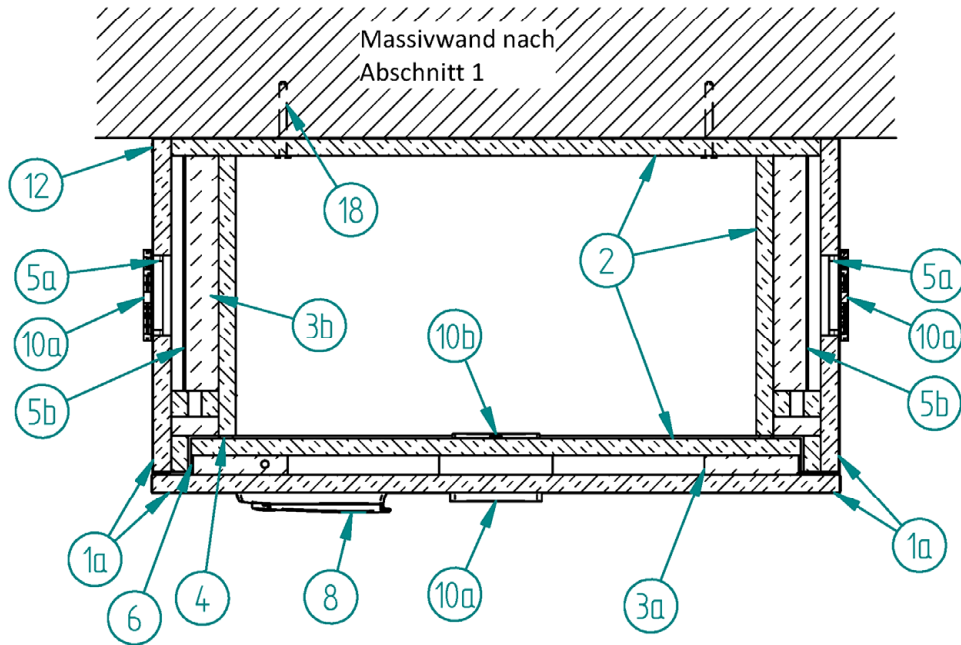
Brandschutzgehäuse mit einer Feuerwiderstandsdauer von mind.
 30 min bei einer Brandbeanspruchung von außen

Anlage 5

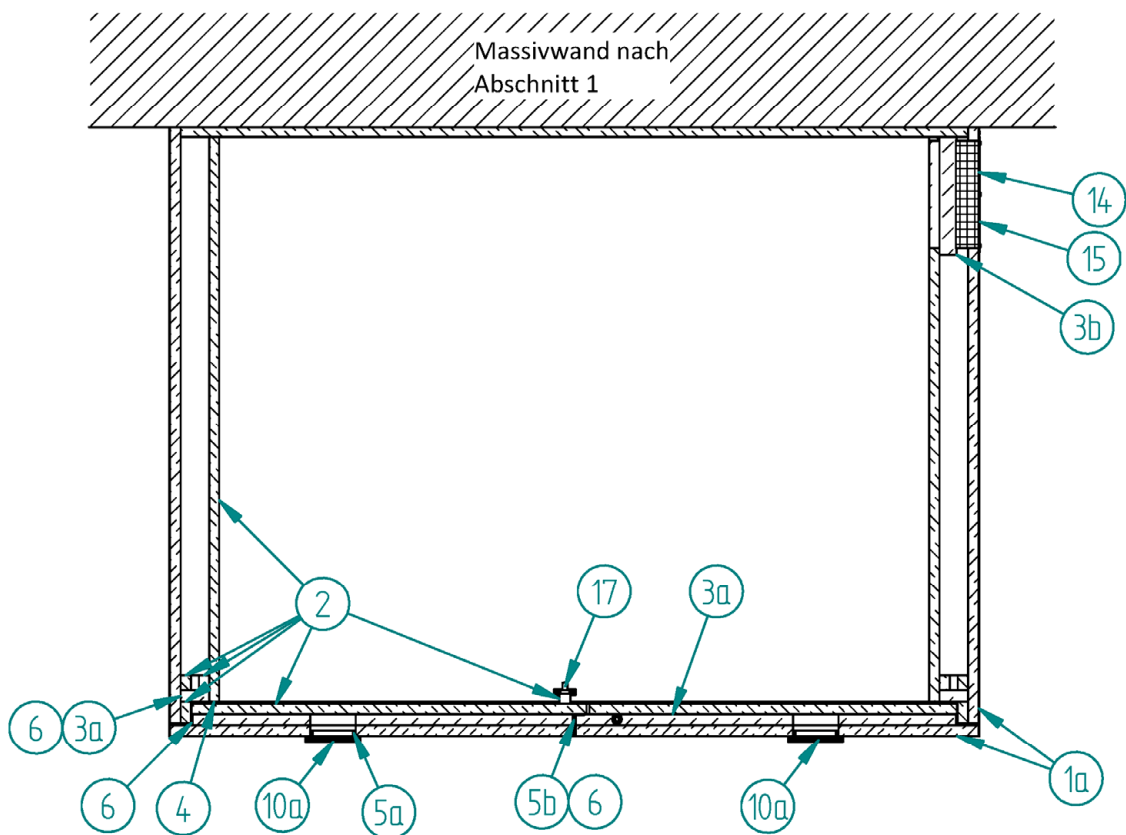
Typ Violation 30

Befestigung

Schnitt A-A



Schnitt B-B

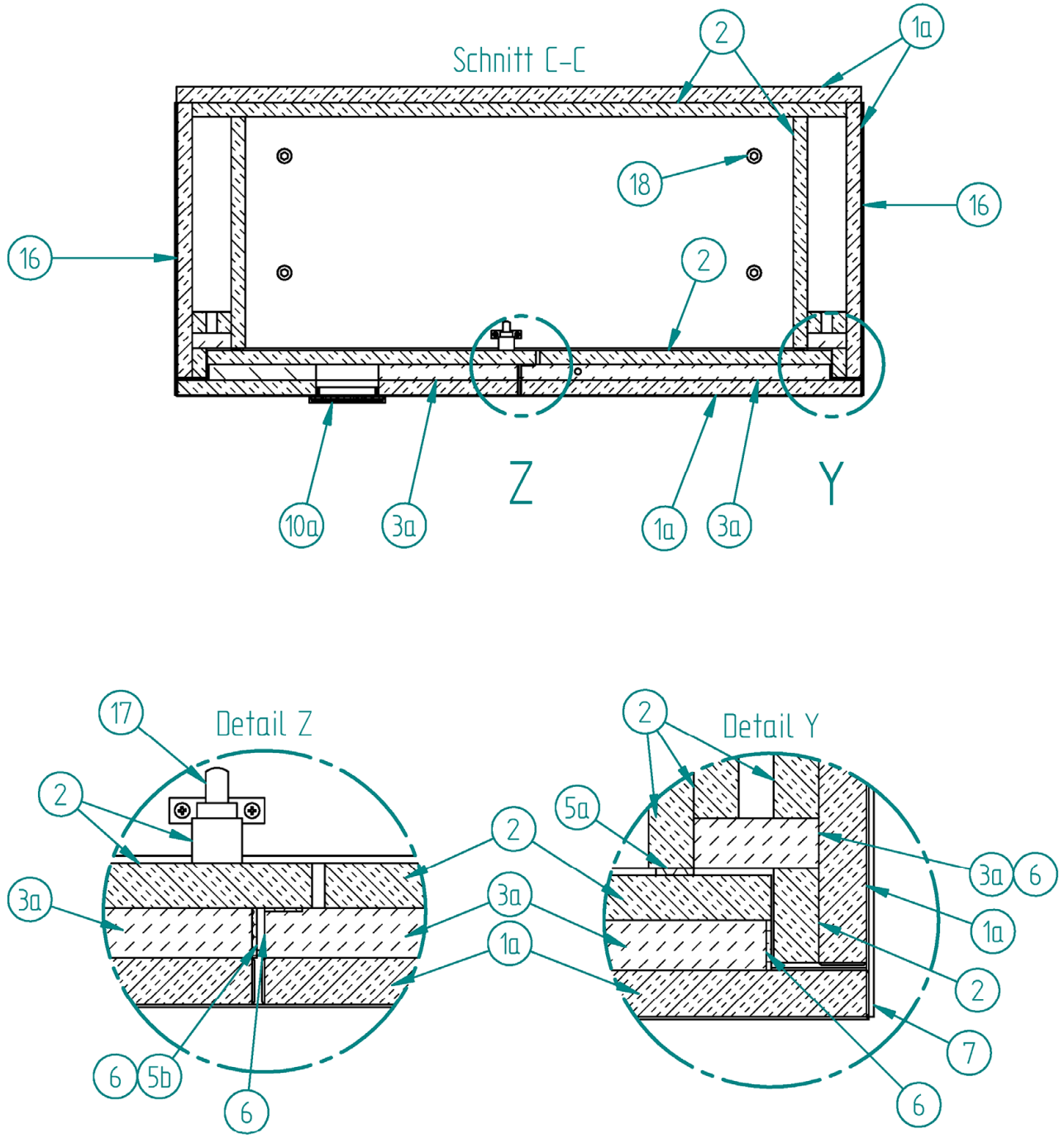


Brandschutzgehäuse mit einer Feuerwiderstandsdauer von mind. 30 min bei einer Brandbeanspruchung von außen

Anlage 6

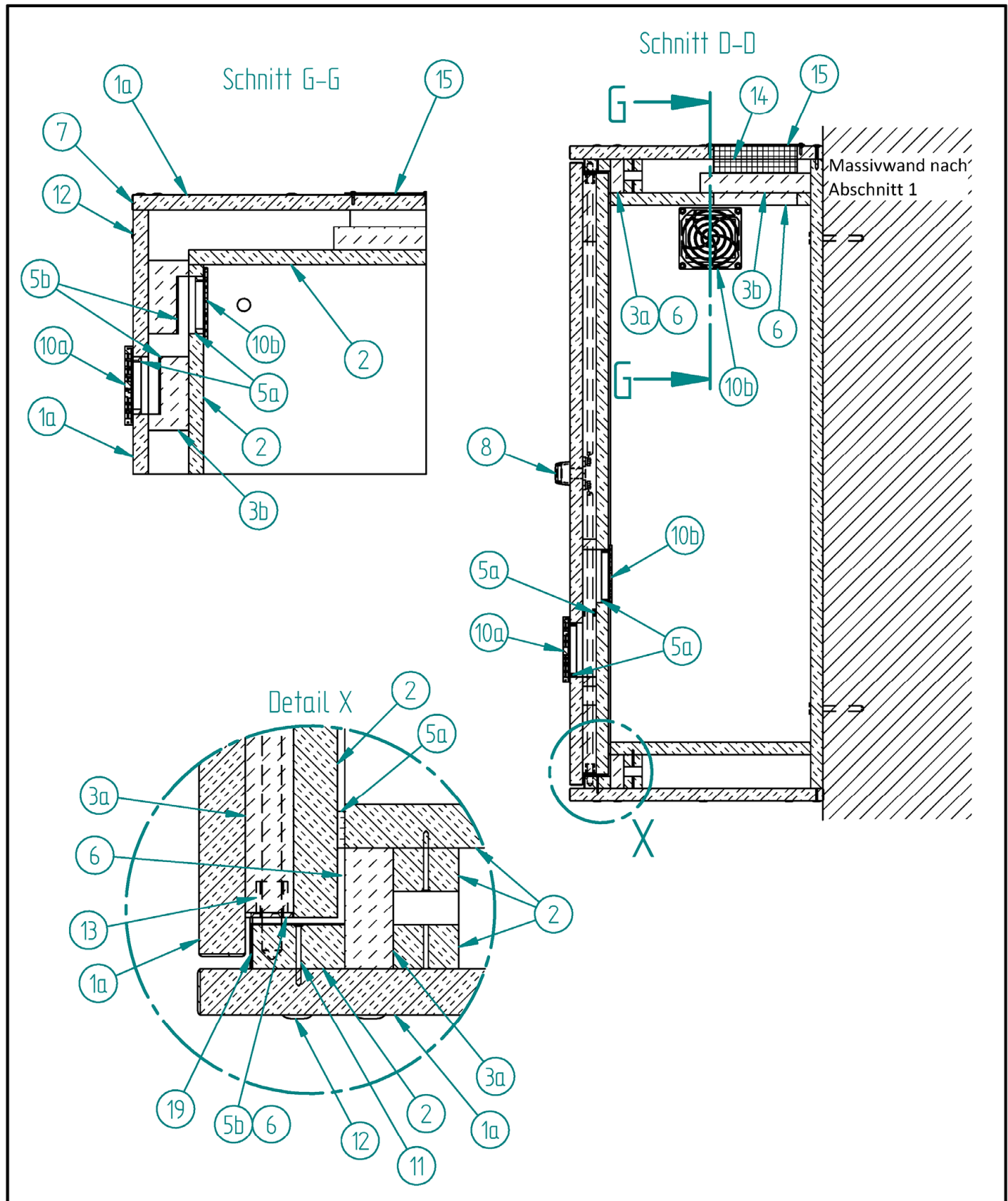
Typ Violution 30

Schnitt A - A / B - B



Elektronische Kopie der abZ des DIBt: Z-86.1-70

Brandschutzgehäuse mit einer Feuerwiderstandsdauer von mind. 30 min bei einer Brandbeanspruchung von außen	Anlage 7
Typ Violution 30	Schnitt C - C / Details Z,Y

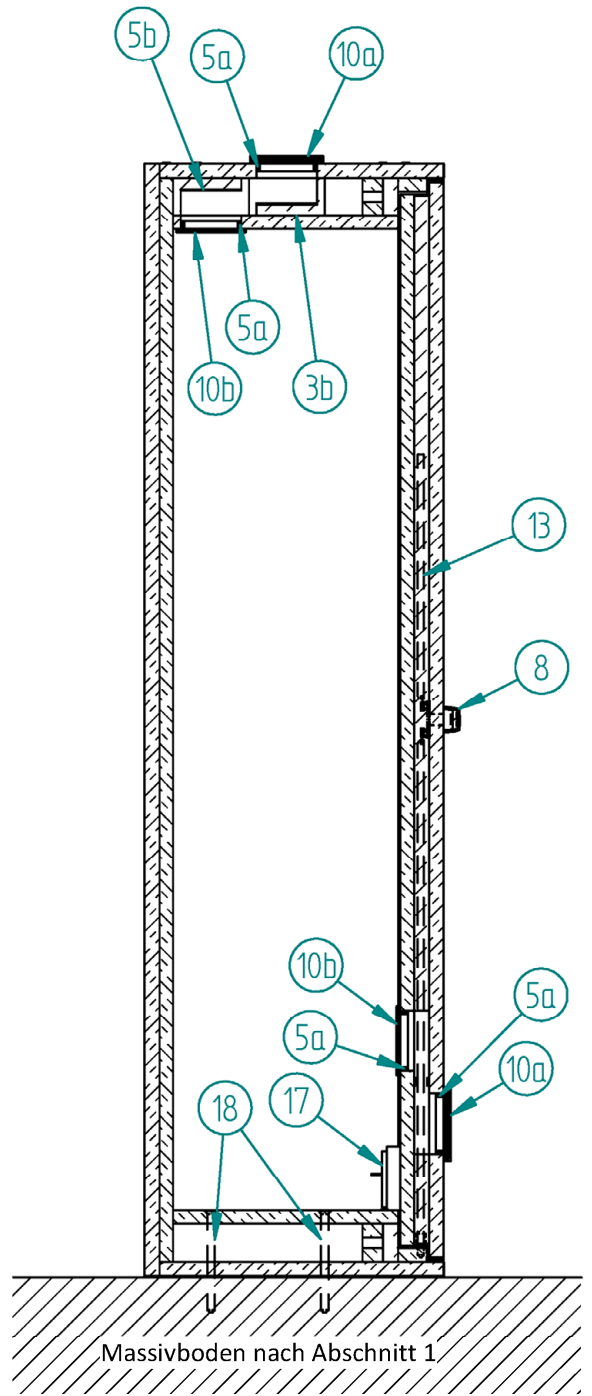
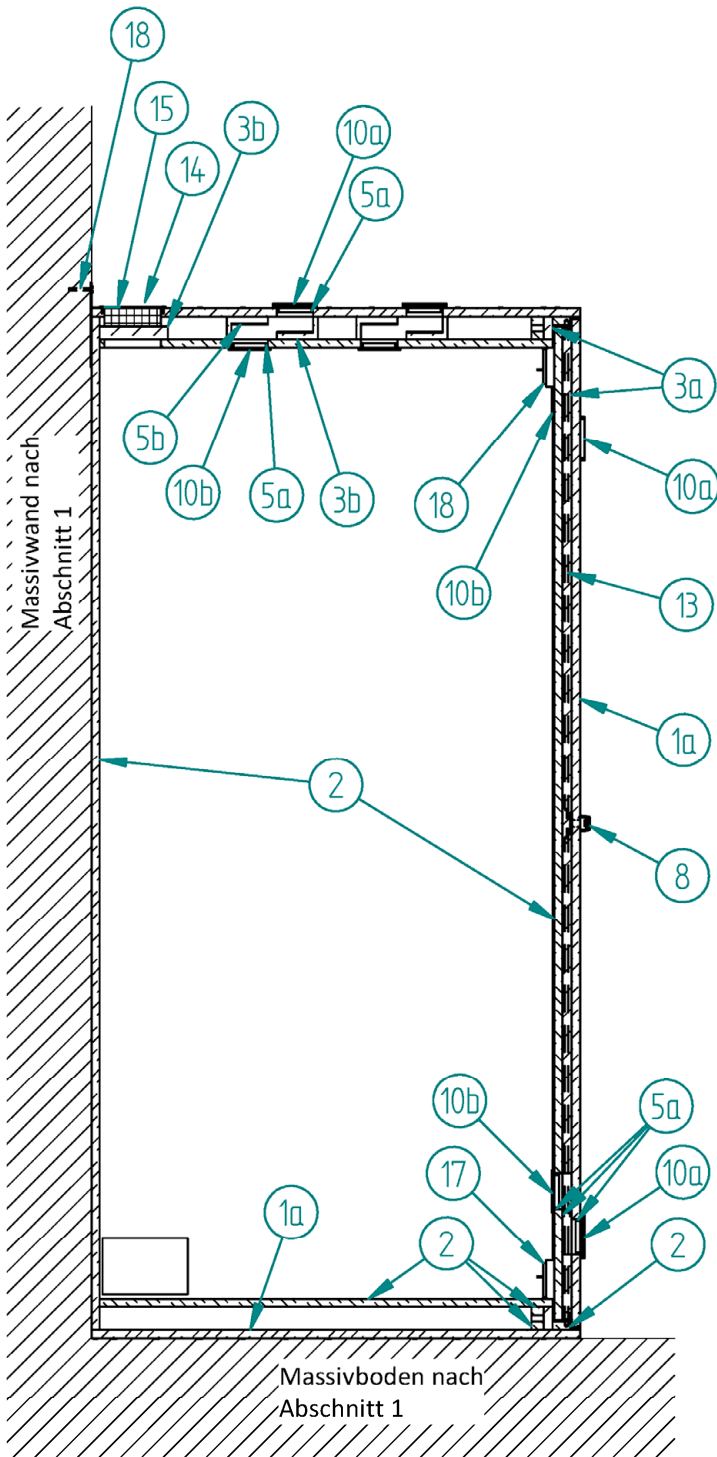


Elektronische Kopie der abZ des DIBt: Z-86.1-70

Brandschutzgehäuse mit einer Feuerwiderstandsdauer von mind. 30 min bei einer Brandbeanspruchung von außen		Anlage 8
Typ Violation 30	Schnitt D - D / G - G / Detail X	

Schnitt E-E

Schnitt F-F



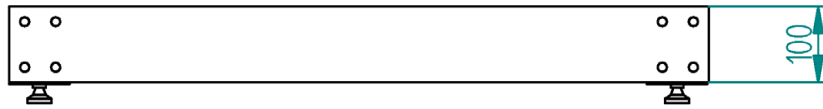
Brandschutzgehäuse mit einer Feuerwiderstandsdauer von mind. 30 min bei einer Brandbeanspruchung von außen

Anlage 9

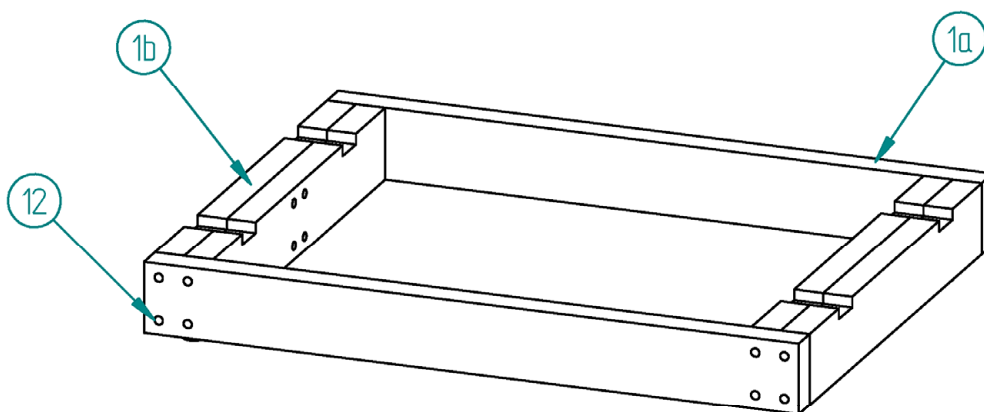
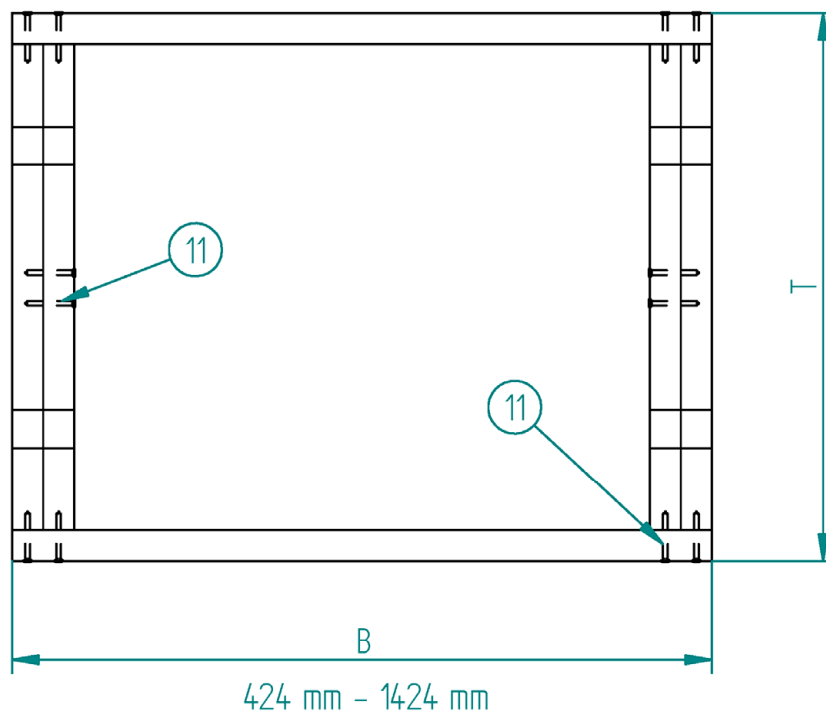
Typ Violation 30

Schnitt E - E / F - F

Ansicht von vorn



Ansicht von oben



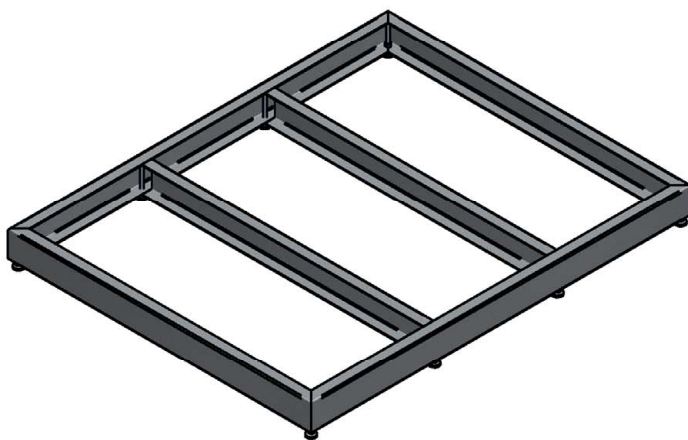
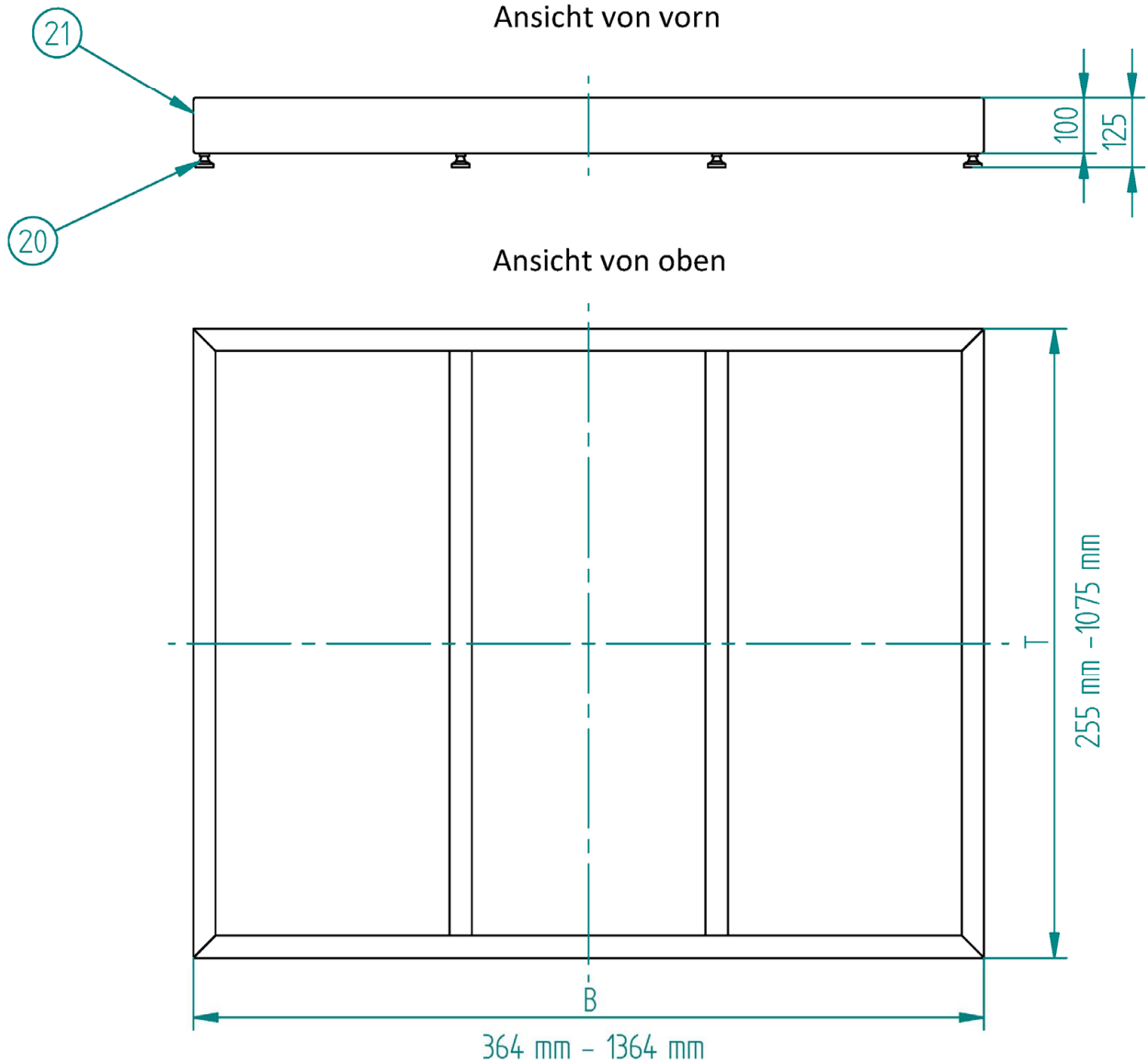
Elektronische Kopie der abZ des DIBt: Z-86.1-70

Brandschutzgehäuse mit einer Feuerwiderstandsdauer von mind. 30 min bei einer Brandbeanspruchung von außen

Anlage 10

Typ Violution 30

Violution-Sockel

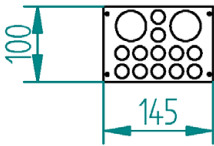
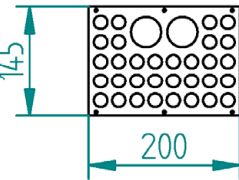
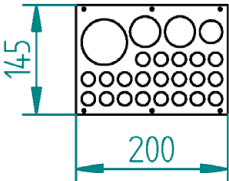
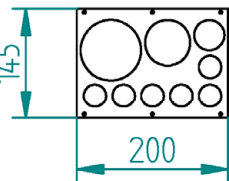
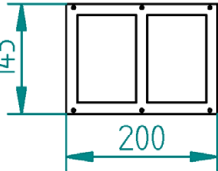
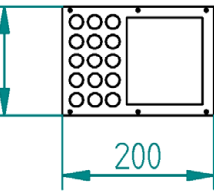
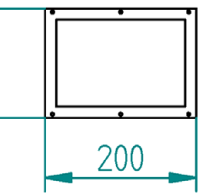


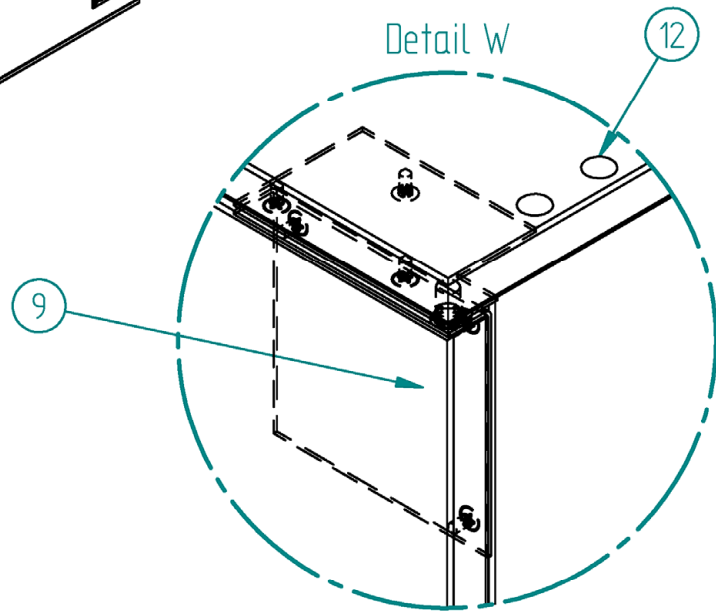
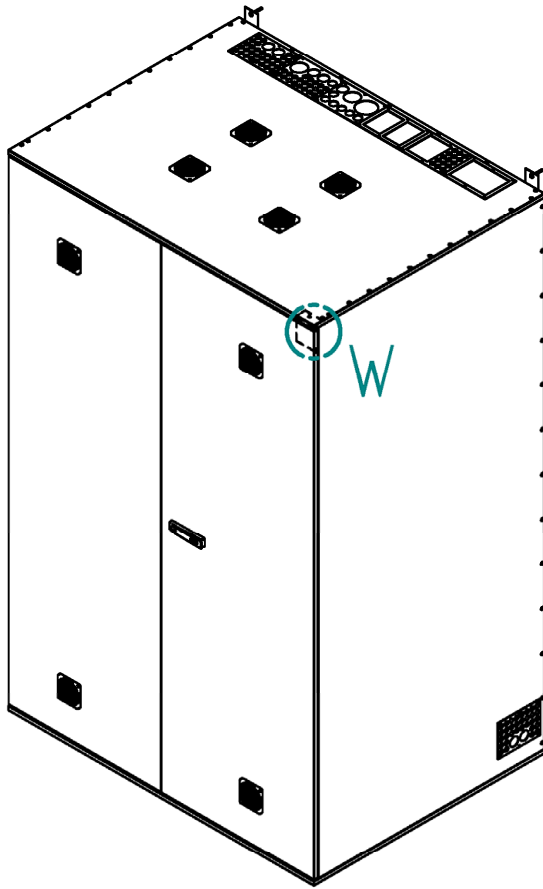
Brandschutzgehäuse mit einer Feuerwiderstandsdauer von mind.
 30 min bei einer Brandbeanspruchung von außen

Anlage 11

Typ Violution 30

Metall-Sockel

<p>Kleine Kabeleinführung Typ CKE-A Blechstärke 2 mm</p> <p>2 x \varnothing 40 mm 12 x \varnothing 18 mm</p>	
<p>Kabeleinführung Typ CKE-B Blechstärke 2 mm</p> <p>2 x \varnothing 40 mm 32 x \varnothing 18 mm</p>	
<p>Kabeleinführung Typ CKE-C Blechstärke 2 mm</p> <p>1 x \varnothing 60 mm 2 x \varnothing 40 mm 1 x \varnothing 30 mm 21 x \varnothing 18 mm</p>	
<p>Kabeleinführung Typ CKE-D Blechstärke 2 mm</p> <p>1 x \varnothing 80 mm 1 x \varnothing 60 mm 1 x \varnothing 40 mm 6 x \varnothing 30 mm</p>	
<p>Kabeleinführung Typ CKE-E Blechstärke 2 mm</p> <p>2 Ausschnitte 115 x 78 mm frei belegbar, Leitungen sind einzeln oder bis \varnothing 18 mm auch gebündelt einführbar</p>	
<p>Kabeleinführung Typ CKE-F Blechstärke 2 mm</p> <p>15 x \varnothing 18 mm 1 x 115 x 100 mm</p>	
<p>Kabeleinführung Typ CKE-G Blechstärke 2 mm</p> <p>1 x 115 x 170 mm</p>	
<p>Brandschutzgehäuse mit einer Feuerwiderstandsdauer von mind. 30 min bei einer Brandbeanspruchung von außen</p>	
<p>Typ Violution 30</p>	<p>Anlage 12</p>



Elektronische Kopie der abZ des DIBt: Z-86.1-70

Brandschutzgehäuse mit einer Feuerwiderstandsdauer von mind.
30 min bei einer Brandbeanspruchung von außen

Anlage 13

Typ Violution 30

Scharnier

Pos. Nr.	Bezeichnung
1a/b	Bauplatte
2	Bauplatte
3a/b	Mineralwolle
4a/b	Verschlussdichtung
5a/b	Dämmschichtbildner
6	Gewebeband
7	Kantenschutz
8	Verschluss
9	Scharnier
10	Filterkassette
11	Schraube
12	Abdeckkappe
13	Stangenführung
14	Dämmschichtbildner
15	Kabeleinführungsblech
16	Kantenschutz
17	Schieber
18	Befestigungsmittel
19	Schließblech
20	Gelenkfuß
21	Sockel

Brandschutzgehäuse mit einer Feuerwiderstandsdauer von mind.
 30 min bei einer Brandbeanspruchung von außen

Anlage 14

Typ Violution 30

Positionsliste