

Allgemeine Bauartgenehmigung

Zulassungsstelle für Bauprodukte und Bauarten

Bautechnisches Prüfamt

Eine vom Bund und den Ländern
gemeinsam getragene Anstalt des öffentlichen Rechts
Mitglied der EOTA, der UEAtc und der WFTAO

Datum: 16.06.2020 Geschäftszeichen:
I 52-1.9.1-7/19

Nummer:
Z-9.1-291

Geltungsdauer

vom: **2. Juni 2020**
bis: **1. Juni 2025**

Antragsteller:

Metsäliitto Cooperative
Metsä Wood
P.O.Box 24, Tehtaankatu
08101 LOHJA
FINNLAND

Gegenstand dieses Bescheides:

Bauarten mit Furnierschichtholz "Kerto LVL T-stud" oder "Kerto LVL L-panel"

Der oben genannte Regelungsgegenstand wird hiermit allgemein bauaufsichtlich genehmigt.
Dieser Bescheid umfasst neun Seiten und drei Anlagen.

DIBt

I ALLGEMEINE BESTIMMUNGEN

- 1 Mit der allgemeinen Bauartgenehmigung ist die Anwendbarkeit des Regelungsgegenstandes im Sinne der Landesbauordnungen nachgewiesen.
- 2 Dieser Bescheid ersetzt nicht die für die Durchführung von Bauvorhaben gesetzlich vorgeschriebenen Genehmigungen, Zustimmungen und Bescheinigungen.
- 3 Dieser Bescheid wird unbeschadet der Rechte Dritter, insbesondere privater Schutzrechte, erteilt.
- 4 Dem Anwender des Regelungsgegenstandes sind, unbeschadet weitergehender Regelungen in den "Besonderen Bestimmungen", Kopien dieses Bescheides zur Verfügung zu stellen. Zudem ist der Anwender des Regelungsgegenstandes darauf hinzuweisen, dass dieser Bescheid an der Anwendungsstelle vorliegen muss. Auf Anforderung sind den beteiligten Behörden ebenfalls Kopien zur Verfügung zu stellen.
- 5 Dieser Bescheid darf nur vollständig vervielfältigt werden. Eine auszugsweise Veröffentlichung bedarf der Zustimmung des Deutschen Instituts für Bautechnik. Texte und Zeichnungen von Werbeschriften dürfen diesem Bescheid nicht widersprechen, Übersetzungen müssen den Hinweis "Vom Deutschen Institut für Bautechnik nicht geprüfte Übersetzung der deutschen Originalfassung" enthalten.
- 6 Dieser Bescheid wird widerruflich erteilt. Die Bestimmungen können nachträglich ergänzt und geändert werden, insbesondere, wenn neue technische Erkenntnisse dies erfordern.
- 7 Dieser Bescheid bezieht sich auf die von dem Antragsteller im Genehmigungsverfahren zum Regelungsgegenstand gemachten Angaben und vorgelegten Dokumente. Eine Änderung dieser Genehmigungsgrundlagen wird von diesem Bescheid nicht erfasst und ist dem Deutschen Institut für Bautechnik unverzüglich offenzulegen.
- 8 Die von diesem Bescheid umfasste allgemeine Bauartgenehmigung gilt zugleich als allgemeine bauaufsichtliche Zulassung für die Bauart.

II BESONDERE BESTIMMUNGEN

1 Regelungsgegenstand und Anwendungsbereich

Diese allgemeine Bauartgenehmigung erweitert und konkretisiert die Regelungen der technischen Baubestimmungen für das Zusammenfügen von Furnierschichthölzern "Kerto LVL T-stud" und "Kerto LVL L-panel" untereinander oder mit weiterführenden Bauprodukten zur Ausbildung stabförmiger oder flächiger Tragwerke sowie deren Planung und Bemessung.

Als Verbindungsmittel zwischen zwei Furnierschichthölzern sowie zwischen Furnierschichthölzern und angrenzenden Teilen des Bauwerks kommen folgende Verbindungsmittel zum Einsatz: Ring- und Scheibendübel, Stabdübel, Bolzen, Passbolzen, Gewindestangen, Schrauben, Nägel und Klammern.

Diese allgemeine Bauartgenehmigung umfasst die Anwendung der Furnierschichthölzer überall dort, wo die tragende, aussteifende oder nicht tragende Verwendung von Vollholz (Nadelholz) bzw. Sperrholz in den Nutzungsklassen 1, 2 und 3 nach DIN EN 1995-1-1¹ erlaubt ist, sofern nachstehend nichts anderes bestimmt ist. Die Bemessung der Tragfähigkeit und Gebrauchstauglichkeit erfolgt nach DIN EN 1995-1-1 in Verbindung mit dem nationalen Anhang DIN EN 1995-1-1/NA², sofern in dieser allgemeinen Bauartgenehmigung nichts anderes bestimmt ist.

Des Weiteren dürfen nach dieser allgemeinen Bauartgenehmigung geklebte Verbindungen gemäß DIN 1052-10³ hergestellt werden, die die Furnierschichthölzer mit weiterführenden Bauteilen verbinden, sofern die in der Norm genannten Bestimmungen zur Verklebung eingehalten sind:

- Furnierschichtholz mit Querlagen darf als Beplankung von geklebten Elementen in Holztafelbauart verwendet werden
- Furnierschichtholz ohne Querlagen darf als Rippen von geklebten Elementen in Holztafelbauart verwendet werden
- Furnierschichtholz mit und ohne Querlagen darf darüber hinaus als aufgeklebte Verstärkung nach DIN 1052-10 oder als Bauteil, das durch eine solche Verstärkung modifiziert wird, genutzt werden
- Konstruktive Verklebungen ohne Lastübertragung durch die Klebefuge sind generell möglich.

Für die Anwendung von Holzschutzmaßnahmen im Rahmen dieser Bauart gelten die Technischen Baubestimmungen der Länder, insbesondere die Norm DIN 68800-1⁴ und deren zugeordnete Normen. Für die Herstellung der Bauart in Bereichen, in denen ein chemischer Holzschutz erforderlich ist, sind die Bestimmungen für das jeweilige Holzschutzmittel sowie ggf. Abminderungen der Kennwerte der Furnierschichthölzer aufgrund der Behandlung zu berücksichtigen.

1	DIN EN 1995-1-1:2010-12	Eurocode 5: Bemessung und Konstruktion von Holzbauten - Teil 1-1: Allgemeines Allgemeine Regeln und Regeln für den Hochbau
2	DIN EN 1995-1-1/NA:2013-08	Nationaler Anhang - National festgelegte Parameter - Eurocode 5: Bemessung und Konstruktion von Holzbauten - Teil 1-1: Allgemeines - Allgemeine Regeln und Regeln für den Hochbau
3	DIN 1052-10:2012-05	Herstellung und Ausführung von Holzbauwerken - Teil 10: Ergänzende Bestimmungen
4	DIN 68800-1:2011-10	Holzschutz im Hochbau - Allgemeines

2 Bestimmungen für Planung, Bemessung und Ausführung

2.1 Allgemeines

Für die Planung und Bemessung der Tragfähigkeit und Gebrauchstauglichkeit der mittels der oben genannten Furnierschichthölzer und Verbindungsmittel hergestellten Konstruktionen gelten die Bestimmungen der Norm DIN EN 1995-1-1 in Verbindung mit DIN EN 1995-1-1/NA unter Beachtung von DIN 68800-1 und deren zugeordneten Normen, soweit in dieser allgemeinen Bauartgenehmigung nichts anderes bestimmt ist.

2.2 Planung

Für den Entwurf der hier beschriebenen Bauart werden die folgenden Punkte vorausgesetzt.

2.2.1 Furnierschichthölzer

Die Furnierschichtholzplatten haben die Eigenschaften und Abmessungen gemäß den Anlagen 1 bis 3. Die Platten sind gemäß der harmonisierten Norm DIN EN 14374⁵ CE-gekennzeichnet und erfüllen die in Anlage 3 genannten Leistungen auf Basis folgender Leistungserklärungen des Herstellers:

"Kerto LVL T-stud": DoP Nr. MW/LVL/314-001/CPR/DOP vom 19.12.2019

"Kerto LVL L-panel": DoP Nr. MW/LVL/318-001/CPR/DOP vom 19.12.2019

Produkte mit dem Handelsnamen "Kerto LVL T-stud" werden im folgenden Text als "Kerto-T" bezeichnet, Produkte mit dem Handelsnamen "Kerto LVL L-panel" als "Kerto-L".

Die Furnierschichthölzer sind aus miteinander verklebten, getrockneten Schäl furnieren der Holzarten Fichte oder Kiefer oder einer Mischung dieser Hölzer bis zu einer Breite b von 2,50 m und bis zu einer Länge l von 26,00 m hergestellt.

Die Nenndicke der Elemente beträgt $27 \text{ mm} \leq t \leq 75 \text{ mm}$ für "Kerto-T" sowie $21 \text{ mm} \leq t \leq 69 \text{ mm}$ für "Kerto-L".

Bei "Kerto-T" verlaufen die Furniere parallel zur Bauteillängsachse, bei "Kerto-L" verlaufen einige Furnierlagen rechtwinklig zur Bauteillängsachse.

Die in Plattenlängsrichtung und die quer verlaufenden Furniere sind über die Breite b des Furnierschichtholzes ungestoßen.

Die Länge der in Plattenlängsrichtung und die Breite der quer verlaufenden Furniere beträgt mindestens 1200 mm.

Die Verbindungen (Stöße) der in Plattenlängsrichtung verlaufenden Furniere sind geschäftet. Alle Stöße der längslaufenden Furniere sind um mindestens 100 mm gegeneinander versetzt (siehe Anlage 1, Bild 3).

Die quer verlaufenden Furniere können in Längsrichtung des Furnierschichtholzes stumpf gestoßen sein.

Die Verklebung der Furnierlagen erfolgt mit einem Phenolharz-Klebstoff. Der Schäftungsstoß kann mit einem Phenolharz- oder Melaminharz-Klebstoff ausgeführt werden. Für die Deckfurniere kann auch ein Melaminharz-Klebstoff verwendet werden.

Die Furnierschichthölzer werden in der Leistungserklärung in die Klasse E1 bei der Formaldehydabgabe eingestuft.

Allgemeine Bauartgenehmigung

Nr. Z-9.1-291

Seite 5 von 9 | 16. Juni 2020

2.2.2 Verbindungsmittel

Folgende Verbindungsmittel werden gemäß dieser allgemeinen Bauartgenehmigung zur Herstellung von Verbindungen mit den Furnierschichthölzern verwendet:

- Ringdübel A1 und Scheibendübel B1 nach DIN EN 912⁶ und DIN EN 14545⁷
- Profilierte Nägel, glattschaftige Nägel, Schrauben, Klammern, Stabdübel und Bolzen und Passbolzen nach DIN EN 14592⁸
- Gewindestangen (Gewindebolzen) nach DIN 1052-10, verwendet wie Bolzen

2.3 Bemessung

2.3.1 Allgemeines

Für die Bemessung und Ausführung von Bauarten unter Verwendung der Furnierschichthölzer nach Abschnitt 2.2.1 gilt die Norm DIN EN 1995-1-1 in Verbindung mit DIN EN 1995-1-1/NA unter Beachtung der in der Leistungserklärung der Furnierschichthölzer aufgeführten Eigenschaften, soweit in dieser allgemeinen Bauartgenehmigung nichts anderes bestimmt ist.

Als Rechenwerte für den Modifikationsfaktor k_{mod} und den Verformungsfaktor k_{def} sind die zugehörigen Werte der DIN EN 1995-1-1 für Furnierschichtholz zu verwenden. Für "Kerto-L" sind abweichend hierzu für den Verformungsfaktor k_{def} die Werte für Sperrholz anzusetzen, wenn das Produkt flachkant biegebeansprucht ($f_{m,flat,k}$) oder flachkant schubbeansprucht ($f_{v,flat,k}$) wird.

Als Teilsicherheitsbeiwert γ_M für Festigkeits- und Steifigkeitseigenschaften ist der Wert $\gamma_M = 1,3$ nach DIN EN 1995-1-1/NA zu verwenden.

Falls das Produkt in einer bestimmten Verwendung mit Mitteln zum chemischen Holzschutz behandelt werden muss, kann dies zu einer Änderung der Tragfähigkeit führen, die bei der Bemessung zu berücksichtigen ist. So ist bei Furnierschichtholz, das nachträglich mit einer Kesseldruckimprägnierung versehen wird, der Sicherheitsbeiwert γ_M um 10 % zu erhöhen.

2.3.2 Bemessung von Verbindungen

Verbindungsmittel sind unter Beachtung der folgenden Unterabschnitte sowie des Abschnitts 2.4 dieser allgemeinen Bauartgenehmigung nach DIN EN 1995-1-1 in Verbindung mit DIN EN 1995-1-1/NA zu bemessen. Die Bestimmungen der Norm DIN 20000-6⁹ sind zu beachten. Dabei sind die Anordnungen nach Tabelle 1 möglich. Stirnflächen sind alle Seitenflächen mit überwiegendem Hirnholzanteil. Die übrigen Seitenflächen sind hier als Schmalflächen definiert.

Beinhalten allgemeine bauaufsichtliche Zulassungen/allgemeine Bauartgenehmigungen von Verbindungsmitteln Regeln für die Ausführung und Bemessung dieser Verbindungsmittel in Furnierschichthölzern, so dürfen die dort getroffenen Regelungen auf die hier geregelten Furnierschichthölzer angewendet werden.

Die Berechnungen sind mit der Rohdichte nach Leistungserklärung durchzuführen. Kombinierte Beanspruchungen sind nach DIN EN 1995-1-1, Abschnitt 8.3.3 bzw. Abschnitt 8.7.3, sowie dem zugehörigen Passus von DIN EN 1995-1-1/NA zu berechnen.

Bei bestimmten Anordnungen der Verbindungsmittel sind die Tragfähigkeiten nach Norm abzumindern. Im Folgenden sind die entsprechenden Abminderungsfaktoren sowie die verwendbaren Verbindungsmittel angegeben.

6	DIN EN 912:2011-09	Holzverbindungsmittel - Spezifikationen für Dübel besonderer Bauart für Holz
7	DIN EN 14545:2009-02	Holzbauwerke - Nicht stiftförmige Verbindungselemente - Anforderungen
8	DIN EN 14592:2012-07	Holzbauwerke - Stiftförmige Verbindungsmittel - Anforderungen
9	DIN 20000-6:2015-02	Stiftförmige und nicht stiftförmige Verbindungsmittel nach DIN EN 14592 und DIN EN 14545

Folgende Abminderungsfaktoren sind zu beachten:

- Bei auf Abscheren beanspruchten Nägeln und Schrauben in den Schmalflächen von "Kerto-L" sind die Lochleibungsfestigkeiten in den Schmalflächen mit einem Drittel der Lochleibungsfestigkeiten der Deckfläche anzunehmen.
- Für Ring- oder Scheibendübel, Bolzen und Stabdübel in den Schmalflächen von "Kerto-T" ist die Bemessung mit um 15 % reduzierten Werten der Tragfähigkeit durchzuführen.
- Für Ring- oder Scheibendübel in den Schmalflächen von "Kerto-L" ist die Bemessung mit um 25 % reduzierten Werten durchzuführen.

Profilierte Nägel mit einem Durchmesser ≥ 4 mm, die gemäß DIN 20000-6 die Vorgaben zur Einordnung in die Tragfähigkeitsklasse 3 erfüllen, dürfen bei Anordnung in den Schmalflächen kurzzeitig auch auf Herausziehen beansprucht werden. Die Tragfähigkeit ist wie für glattschaftige Nägel zu berechnen.

2.3.3 Bemessung des Brand-, Feuchte-, Schall- und Wärmeschutzes

Die Furnierschichthölzer wurden in der Leistungserklärung in die Klassen des Brandverhaltens D-s1,d0 oder D-s2,d0 je nach Verwendung eingestuft. Dies entspricht der bauordnungsrechtlichen Einstufung "normalentflammbar".

Als Bemessungswerte der Abbrandraten für Furnierschichtholz "Kerto-T" und "Kerto-L" können die entsprechenden Werte der DIN EN 1995-1-2¹⁰ entnommen werden.

Für die erforderlichen Nachweise zum Feuchte-, Schall- und Wärmeschutz der Bauart sind die in den technischen Baubestimmungen genannten Vorschriften, Normen und Richtlinien anzuwenden. Sollten dort für die Furnierschichthölzer keine Angaben zu finden sein, können alternativ die für Brettschichtholz erlassenen Vorschriften, Normen und Richtlinien angewandt werden. Für Furnierschichtholz mit Querlagen sind allgemein die Regeln für Sperrholz anzuwenden.

Die Wasserdampfdiffusionswiderstandszahl μ ist für alle Produkte wie für Sperrholz mit den Werten nach DIN EN ISO 10456¹¹ anzunehmen.

Die Werte zum Schwind- und Quellverhalten können dem nationalen Anhang DIN EN 1995-1-1/NA entnommen werden.

2.4 Ausführung

2.4.1 Allgemeines

Für die Ausführung der oben beschriebenen Verbindungen gilt die Norm DIN EN 1995-1-1 in Verbindung mit DIN EN 1995-1-1/NA, soweit in dieser allgemeinen Bauartgenehmigung nichts anderes bestimmt ist.

2.4.2 Verbindungsmittel

Bestimmungen in anderen allgemeinen bauaufsichtlichen Zulassungen/allgemeinen Bauartgenehmigungen für Verbindungsmittel zur Verwendung mit dem hier geregelten "Kerto-T" oder "Kerto-L" - Furnierschichtholz sind von den folgenden Bestimmungen unberührt.

Zur Herstellung der Verbindung von Furnierschichthölzern "Kerto-T" und "Kerto-L" mit angrenzenden Bauteilen dürfen nur Stabdübel, Bolzen, Passbolzen, Gewindestangen, Nägel, Schrauben, Klammern und Ring- oder Scheibendübel unter Beachtung der Einschränkungen nach Tabelle 1 verwendet werden.

10	DIN EN 1995-1-2:2010-12	Eurocode 5: Bemessung und Konstruktion von Holzbauten - Teil 1-2: Allgemeine Regeln - Tragwerksbemessung für den Brandfall
11	DIN EN ISO 10456:2010-05	Baustoffe und Bauprodukte – Wärme- und feuchtetechnische Eigenschaften – Tabellierte Bemessungswerte und Verfahren zur Bestimmung der wärme-schutztechnischen Nenn- und Bemessungswerte

Tabelle 1: Zulässige Anordnung von Verbindungsmitteln in den Furnierschichthölzern

Verbindungsmittel	Anordnung zulässig in	
	"Kerto-T"	"Kerto-L"
Stabdübel, Bolzen, Passbolzen, Gewindestangen	Schmal- und Deckflächen	Deckflächen
Nägeln, Klammern	Schmal- und Deckflächen	Schmal- und Deckflächen
Schrauben	Schmal- und Deckflächen*	Schmal- und Deckflächen*
Ring- und Scheibendübel	Schmal- und Deckflächen	Schmal- und Deckflächen; Ringdübel des Typs A1 mit $d_c \leq 126$ mm auch in Stirnflächen
* Verwendung in den Stirnflächen möglich, sofern dies in einem baurechtlichen Verwendbarkeitsnachweis der Schrauben vorgesehen ist.		

Einbringen von Nägeln, Klammern und Holzschrauben

Bei einer Beanspruchung auf Abscheren in den Schmalflächen von "Kerto-L" müssen Nägel mit rundem Schaftquerschnitt einen Mindestdurchmesser von 3,1 mm und Schrauben einen Mindestdurchmesser von 6 mm haben.

Bei einer Beanspruchung auf Herausziehen in den Schmalflächen von "Kerto-L" dürfen nur profilierte Nägel mit einem Mindestdurchmesser von 4 mm, die gemäß DIN 20000-6 die Vorgaben zur Einordnung in die Tragfähigkeitsklasse 3 erfüllen, oder Schrauben mit einem Mindestdurchmesser von 6 mm verwendet werden.

Bei Nagelverbindungen mit nicht vorgebohrten Nagellöchern in "Kerto-L" und bei einer Mindesteinschlagtiefe der Nägel von 10·d dürfen die folgenden Rand- und Endabstände zu Grunde gelegt werden (d = Durchmesser des Verbindungsmittels)

Tabelle 2: Mindestabstände für nicht vorgebohrte Nagelverbindungen in "Kerto-L"

Bezeichnung gemäß DIN EN 1995-1-1	Mindestrand - bzw. Endabstand
a_1	$(7 + 8 \cdot \cos \alpha) \cdot d$
a_2	$7 \cdot d$
$a_{3,t}$	$(5 + 2 \cdot \cos \alpha) \cdot d$
$a_{3,c}$	$5 \cdot d$
$a_{4,t}$	$(3 + 4 \cdot \cos \alpha) \cdot d$
$a_{4,c}$	$3 \cdot d$

Bezüglich der Rand- und Endabstände von auf Abscheren beanspruchten Verbindungen mit Klammern gilt DIN EN 1995-1-1 in Verbindung mit DIN EN 1995-1-1/NA.

Abweichend von den technischen Baubestimmungen darf bei einer Verbindung von OSB-Platten auf Furnierschichtholz-Stielen aus "Kerto-T" mit Klammern der Wert $a_{4,c}$ auf 7,5 d reduziert werden, wenn folgende Voraussetzungen erfüllt sind:

- $\theta \geq 30^\circ$,
- Nenndicke d eines Klammerschafts $d = 1,53$ mm,
- Verwendung geometrisch-mechanisch geführter Klammergeräte (Nagelbrücke, Abstandsfixierung).

Allgemeine Bauartgenehmigung

Nr. Z-9.1-291

Seite 8 von 9 | 16. Juni 2020

- Es werden die Bemessungsregeln für Nagelverbindungen mit folgenden Änderungen angewandt:

- Das charakteristische Fließmoment $M_{y,Rk}$ je Klammerschaft ist für diese spezielle Verwendung anzusetzen mit:

$$M_{y,Rk} = 725 \text{ [Nmm]}$$

Klammern mit geringerem Fließmoment (laut Leistungserklärung der Klammer) dürfen nicht verwendet werden.

- Die Ausziehfestigkeit $f_{ax,k}$ von Klammern mit $\theta \geq 30^\circ$ in nicht vorgebohrten Löchern in den Schmalflächen von Kerto-Furnierschichtholz ist anstelle von Gleichung (8.25) der Norm DIN EN 1995-1-1 anzusetzen mit:

$$f_{ax,k} = 0,32 \cdot d + 0,8 \text{ [N/mm}^2\text{]}$$

Hierin ist d der Schaftdurchmesser der Klammern in mm.

- Für die wirksame Anzahl der Klammern nach Abschnitt 8.3.1.1(8) der Norm DIN EN 1995-1-1 in den Schmalflächen von Kerto-T und Kerto-L ist k_{ef} in Gleichung (8.17) der Norm DIN EN 1995-1-1 abweichend von Tabelle 8.1 wie folgt zu ermitteln:

$$k_{ef} = \min \left\{ 1, 0,03 \cdot \frac{1}{(20 - a_1/d)} \right\}$$

- Die Abstände nach Tabelle 3 sind einzuhalten:

Tabelle 3: Mindestabstände von Klammern in den Schmalflächen von "Kerto-T" in spezieller Verwendung

Abstände gemäß Bild 8.7 und 8.10 der DIN EN 1995-1-1	Winkel	Rand- und Endabstände
a_1 (in Faserrichtung für $\theta \geq 30^\circ$)	$0^\circ \leq \alpha \leq 360^\circ$	15·d
a_2 (rechtwinklig zur Faserrichtung)	$0^\circ \leq \alpha \leq 360^\circ$	15·d
$a_{3,t}$ (beanspruchtes Hirnholzende)	$-90^\circ \leq \alpha \leq 90^\circ$	20·d
$a_{3,c}$ (unbeanspruchtes Hirnholzende)	$90^\circ \leq \alpha < 270^\circ$	15·d
$a_{4,t}$ (beanspruchter Rand)	$0^\circ \leq \alpha < 180^\circ$	$(15 + 5 \cdot \sin \alpha) \cdot d$
$a_{4,c}$ (unbeanspruchter Rand)	$180^\circ \leq \alpha \leq 360^\circ$	7,5 d

Unter diesen Voraussetzungen darf außerdem der Mindestabstand eines Klammerschaftes zum unbeanspruchten Rand der OSB-Platten mit 3d angesetzt werden.

2.4.3 Verwendung als gebogene Bauteile

Platten aus Furnierschichtholz "Kerto-T" und "Kerto-L" dürfen, sofern kein genauere Nachweis geführt wird, mit einem Biegeradius $r \geq 250 \cdot$ Plattendicke gebogen werden, wenn folgende Bedingungen eingehalten werden:

- Plattendicke ≤ 45 mm
- Biegung nur in Faserrichtung der Deckfurniere

Platten aus Furnierschichtholz "Kerto-L" dürfen darüber hinaus auch rechtwinklig zur Faserrichtung der Deckfurniere gebogen werden, wenn

- die Plattendicke ≤ 33 mm und
- der Biegeradius r rechtwinklig zur Faserrichtung der Deckfurniere mindestens $600 \cdot$ Plattendicke beträgt.

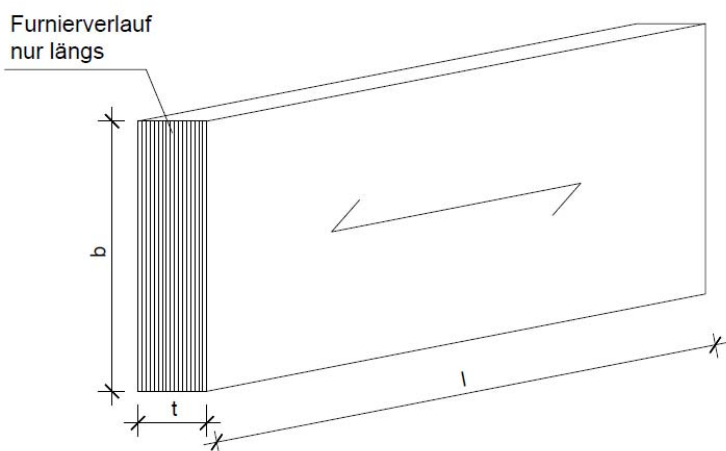
2.4.4 Holzschutz

Das Furnierschichtholz wird gemäß Leistungserklärung ohne Holzschutzmittelzusatz ausgeliefert. Für den vorbeugenden Holzschutz gilt DIN 68800-1 sowie die zugehörigen Normen mit den dazu ergangenen bauaufsichtlichen Bestimmungen. Falls danach ein chemischer Holzschutz erforderlich ist, sind die Bauteile wie Bauteile aus Brettschichtholz zu schützen.

Für die nachträgliche Einbringung von Holzschutzmittel in das Produkt bei Verwendung in Bereichen, in denen ein chemischer Holzschutz erforderlich ist, sind die Bestimmungen des jeweiligen Holzschutzmittels zu berücksichtigen.

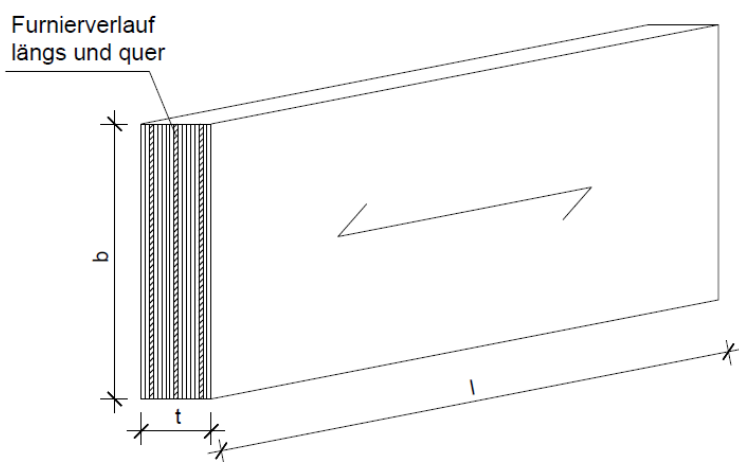
Reiner Schäpel
Referatsleiter

Beglaubigt
Warns



"Kerto LVL T-stud"
 $27 \text{ mm} \leq t \leq 75 \text{ mm}$
 $b \leq 2500 \text{ mm}$

Bild 1



"Kerto LVL L-panel"
 $21 \text{ mm} \leq t \leq 69 \text{ mm}$
 $b \leq 2500 \text{ mm}$

Bild 2

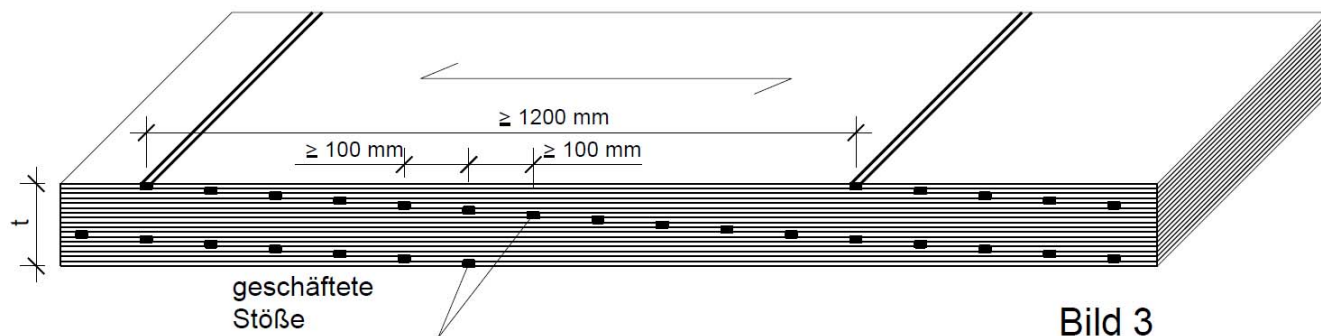


Bild 3

= Faserrichtung der längslaufenden Furniere

Elektronische Kopie der abZ des DIBt: Z-9.1-291

Bauarten mit Furnierschichtholz "Kerto LVL T-stud" oder "Kerto LVL L-panel"	Anlage 1
Abmessungen der Furnierschichthölzer	

"Kerto LVL T-stud"		
t ¹⁾ [mm]	m ²⁾	Aufbausymbol ³⁾
27	9	
30	10	
33	11	
36	12	
39	13	
42	14	
45	15	
48	16	
51	17	
54	18	
57	19	
60	20	
63	21	
66	22	
69	23	
72	24	
75	25	

"Kerto LVL L-panel"			
t ¹⁾ [mm]	m ²⁾	n ⁴⁾	Aufbausymbol ³⁾
21	7	2	- -
21	7	2	- -
24	8	2	- -
27	9	2	- -
30	10	2	- -
33	11	2	- -
39	13	3	- - -
45	15	3	- - -
51	17	3	- - -
57	19	4	- - - -
63	21	5	- - - - -
69	23	5	- - - - -

- 1) t = Nenndicke des Furnierschichtholzes
- 2) m = Anzahl der gesamten Furniere
- 3) Aufbausymbol
 - | längslaufendes Furnier
 - querlaufendes Furnier
- 4) n = Anzahl der querlaufenden Furniere

Bauarten mit Furnierschichtholz "Kerto LVL T-stud" oder "Kerto LVL L-panel"

Lagenaufbau

Anlage 2

Charakteristische Festigkeits- und Steifigkeitskennwerte in N/mm² sowie weitere Kennwerte für die Furnierschichthölzer "Kerto LVL T-stud" und "Kerto LVL L-panel"

Art der Beanspruchung	Bezeichnung	Kerto LVL T-stud	Kerto LVL L-panel	
	Nominaldicke [mm]	$27 \leq t \leq 75$	$21 \leq t \leq 24$	$27 \leq t \leq 69$
Charakteristische Festigkeitskennwerte [N/mm²]				
Plattenbeanspruchung				
Biegung zur Faser	$f_{m,0,flat,k}$	32	22,5	25
Biegung \perp zur Faser	$f_{m,90,flat,k}$	NPD	5,5	7,0
Druck	$f_{c,90,flat,k}$	0,8	2	2
Schub	$f_{v,0,flat,k}$	2,0	1,2	1,2
Scheibenbeanspruchung				
Biegung (Höhe 300 mm)	$f_{m,0,edge,k}$	27	19	20,5
Zug parallel (Länge 3000 mm)	$f_{t,0,k}$	22	15	17
Zug rechtwinklig	$f_{t,90,edge,k}$	NPD	4	4
Druck parallel	$f_{c,0,k}$	26¹	18¹	19¹
Druck senkrecht	$f_{c,90,edge,k}$	4	8	8
Schub	$f_{v,0,edge,k}$	3,6	4	4
Steifigkeitskennwerte [N/mm²]				
Elastizitätsmodul	$E_{0,mean}$	9600	6700	7500
Elastizitätsmodul	$E_{0,k}$	8000	5500	6500
Elastizitätsmodul	$E_{90,mean}$	NPD	700	1300
Schubmodul	$G_{0,edge,mean}$	500	500	500
Schubmodul	$G_{0,flat,mean}$	320	70	70
Weitere Kennwerte				
Rohdichte	ρ_{mean} [kg/m ³]	440	440	440
char. Rohdichte	ρ_k [kg/m ³]	410	410	410
Klasse des Brandverhaltens		D-s1,d0	D-s1,d0	D-s1,d0
Streuungsparameter s		0,15	0,15	0,15
¹ Die Leistungserklärung empfiehlt, diese Werte in der "Serviceklasse 2" durch 1,2 zu teilen.				

Das Deutsche Institut für Bautechnik ist nicht für den Inhalt der Leistungserklärungen verantwortlich und überprüft die hier angegebenen Werte nicht. Die oben genannten Kennwerte sind gleichlautend mit denen der Leistungserklärungen, die noch weitere Kennwerte enthalten können.

Bauarten mit Furnierschichtholz "Kerto LVL T-stud" oder "Kerto LVL L-panel"

Charakteristische Festigkeits- und Steifigkeitswerte sowie weitere Kennwerte gemäß Leistungserklärungen des Herstellers

Anlage 3