

**Allgemeine
bauaufsichtliche
Zulassung/
Allgemeine
Bauartgenehmigung**

Zulassungsstelle für Bauprodukte und Bauarten

Bautechnisches Prüfamt

Eine vom Bund und den Ländern
gemeinsam getragene Anstalt des öffentlichen Rechts

Mitglied der EOTA, der UEAtc und der WFTAO

Datum:

19.06.2020

Geschäftszeichen:

I 54-1.9.1-41/19

Nummer:

Z-9.1-557

Geltungsdauer

vom: **15. Juni 2020**

bis: **15. Juni 2025**

Antragsteller:

TiComTec GmbH

Goethestraße 60

63808 Haibach

Gegenstand dieses Bescheides:

**HBV-Schubverbinder aus Streckmetall und vorgefertigte Bauteile mit eingeklebten
HBV-Schubverbindern für ein Holz-Beton-Verbundsystem**

Der oben genannte Regelungsgegenstand wird hiermit allgemein bauaufsichtlich
zugelassen/genehmigt.

Dieser Bescheid umfasst neun Seiten und drei Anlagen.

Der Gegenstand ist erstmals am 17. März 2004 allgemein bauaufsichtlich zugelassen worden.

DIBt

I ALLGEMEINE BESTIMMUNGEN

- 1 Mit diesem Bescheid ist die Verwendbarkeit bzw. Anwendbarkeit des Regelungsgegenstandes im Sinne der Landesbauordnungen nachgewiesen.
- 2 Dieser Bescheid ersetzt nicht die für die Durchführung von Bauvorhaben gesetzlich vorgeschriebenen Genehmigungen, Zustimmungen und Bescheinigungen.
- 3 Dieser Bescheid wird unbeschadet der Rechte Dritter, insbesondere privater Schutzrechte, erteilt.
- 4 Dem Verwender bzw. Anwender des Regelungsgegenstandes sind, unbeschadet weiter gehender Regelungen in den "Besonderen Bestimmungen", Kopien dieses Bescheides zur Verfügung zu stellen. Zudem ist der Verwender bzw. Anwender des Regelungsgegenstandes darauf hinzuweisen, dass dieser Bescheid an der Verwendungs- bzw. Anwendungsstelle vorliegen muss. Auf Anforderung sind den beteiligten Behörden ebenfalls Kopien zur Verfügung zu stellen.
- 5 Dieser Bescheid darf nur vollständig vervielfältigt werden. Eine auszugsweise Veröffentlichung bedarf der Zustimmung des Deutschen Instituts für Bautechnik. Texte und Zeichnungen von Werbeschriften dürfen diesem Bescheid nicht widersprechen, Übersetzungen müssen den Hinweis "Vom Deutschen Institut für Bautechnik nicht geprüfte Übersetzung der deutschen Originalfassung" enthalten.
- 6 Dieser Bescheid wird widerruflich erteilt. Die Bestimmungen können nachträglich ergänzt und geändert werden, insbesondere, wenn neue technische Erkenntnisse dies erfordern.
- 7 Dieser Bescheid bezieht sich auf die von dem Antragsteller gemachten Angaben und vorgelegten Dokumente. Eine Änderung dieser Grundlagen wird von diesem Bescheid nicht erfasst und ist dem Deutschen Institut für Bautechnik unverzüglich offenzulegen.
- 8 Die von diesem Bescheid umfasste allgemeine Bauartgenehmigung gilt zugleich als allgemeine bauaufsichtliche Zulassung für die Bauart.

II BESONDERE BESTIMMUNGEN

1 Regelungsgegenstand und Verwendungs- bzw. Anwendungsbereich

1.1 Zulassungsgegenstand und Verwendungsbereich

Zulassungsgegenstand sind HBV-Schubverbinder aus Streckmetall und vorgefertigte Bauteile mit eingeklebten HBV-Schubverbindern (siehe Anlage 1 bis 3). Die HBV-Schubverbinder dienen zur Verbindung von Beton mit Holzbauteilen zu Holz-Beton-Verbundelementen. Zwischen Betonplatte und Holzbauteil kann sich eine Zwischenschicht befinden.

1.2 Genehmigungsgegenstand und Anwendungsbereich

Genehmigungsgegenstand ist die Planung, Bemessung und Ausführung tragender Holz-Beton-Verbundsysteme, die unter Verwendung von eingeklebten HBV-Schubverbindern hergestellt werden.

Bauarten mit eingeklebten HBV-Schubverbindern dürfen für tragende Konstruktionen verwendet werden, die nach den Normen

DIN EN 1995-1-1¹ in Verbindung mit DIN EN 1995-1-1/NA² und DIN EN 1992-1-1³ in Verbindung mit DIN EN 1992-1-1/NA⁴ und DIN EN 206-1⁵ mit DIN 1045-2⁶ sowie EN 13670⁷ in Verbindung mit DIN 1045-3⁸ zu bemessen und auszuführen sind, soweit in diesem Bescheid nichts anderes bestimmt ist.

Bauarten mit eingeklebten HBV-Schubverbindern dürfen nur im Bereich der Nutzungsklassen 1 und 2 nach DIN EN 1995-1-1 angewendet werden.

Bauarten mit eingeklebten HBV-Schubverbinder dürfen nur bei Tragwerken angewendet werden, die statisch oder quasi-statisch belastet sind (siehe DIN EN 1990 und DIN EN 1991-1-1 in Verbindung mit DIN EN 1991-1-1/NA). Eine Anwendung bei nicht ruhenden Lasten ist nur erlaubt, wenn kein Richtungswechsel der Beanspruchung des HBV-Schubverbinders auftritt (Schwellbelastung, nach DIN EN 1995-2⁹ in Verbindung mit DIN EN 1995-2/NA¹⁰: $0 < R < 1$).

Die Bauteiltemperatur darf im Bereich der Verklebung der HBV-Schubverbinder im Holz 50 °C nicht überschreiten.

Die Verklebung der HBV Schubverbinder in Holzbauteilen, die mit chemischen Holzschutz- oder Feuerschutzmitteln behandelt sind, ist nicht Gegenstand dieses Bescheides.

1	DIN EN 1995-1-1:2010-12 +A2:2014-07	Eurocode 5: Bemessung und Konstruktion von Holzbauten - Teil 1-1: Allgemeines - Allgemeine Regeln und Regeln für den Hochbau
2	DIN EN 1995-1-1/NA:2013-08	Nationaler Anhang - National festgelegte Parameter - Eurocode 5: Bemessung und Konstruktion von Holzbauten - Teil 1-1: Allgemeines - Allgemeine Regeln und Regeln für den Hochbau
3	DIN EN 1992-1-1:2011-01	Eurocode 2: Bemessung und Konstruktion von Stahlbeton- und Spannbetontragwerken - Teil 1-1: Allgemeine Bemessungsregeln und Regeln für den Hochbau
4	DIN EN 1992-1-1/NA:2013-04	Nationaler Anhang - National festgelegte Parameter - Eurocode 2: Bemessung und Konstruktion von Stahlbeton- und Spannbetontragwerken - Teil 1-1: Allgemeine Bemessungsregeln und Regeln für den Hochbau
5	DIN EN 206-1:2001-07 DIN EN 206-1/A1:2004-10 DIN EN 206-1/A2:2005-09	Beton – Teil 1: Festlegung, Eigenschaften, Herstellung und Konformität
6	DIN 1045-2:2008-08	Tragwerke aus Beton, Stahlbeton und Spannbeton – Teil 2: Beton; Festlegung, Eigenschaften, Herstellung und Konformität – Anwendungsregeln zu DIN EN 206-1
7	DIN EN 13670:2011-03	Ausführung von Tragwerken aus Beton
8	DIN 1045-3:2012-03 + Berichtigung 1:2013-07	Tragwerke aus Beton, Stahlbeton und Spannbeton – Teil 3: Bauausführung
9	DIN EN 1995-2:2010-12	Bemessung und Konstruktion von Holzbauten – Teil 2: Brücken
10	DIN EN 1995-2/NA:2011-08	Nationaler Anhang – National festgelegte Parameter – Eurocode 5: Bemessung und Konstruktion von Holzbauten – Teil 2: Brücken

2 Bestimmungen für die Bauprodukte

2.1 Eigenschaften und Zusammensetzung

2.1.1 HBV-Schubverbinder

Die HBV-Schubverbinder sind Streckmetallformteile, deren Länge und Breite sich aus der jeweiligen Verwendung ergeben (s. Anlagen 1 bis 3). Das Streckmetall muss den beim Deutschen Institut für Bautechnik hinterlegten Angaben entsprechen.

In Abhängigkeit vom Anwendungsbereich ist der Korrosionsschutz der HBV-Schubverbinder wie für Stahlbleche der Dicke ≤ 3 mm entsprechend DIN EN 1995-1-1, Tabelle 4.1 in Verbindung DIN EN 1995-1-1/NA und DIN SPEC 1052 - 100¹¹ auszuführen. Eine Beschichtung ist nicht zulässig.

2.1.2 In Holzbauteile eingeklebte Schubverbinder

Die Holzbauteile der Holz-Beton-Verbundelemente dürfen aus Balken oder Platten aus folgenden Holzbaustoffen bestehen:

- Vollholz (Nadelholz) nach DIN EN 14081-1¹² in Verbindung mit DIN 20000-5¹³, das mindestens der Sortierklasse S 10 oder der Festigkeitsklasse C24 entspricht,
- Brettschichtholz nach DIN EN 14080¹⁴ in Verbindung mit DIN 20000-3¹⁵,
- Furnierschichtholz nach DIN EN 14374¹⁶.

Die Breite und Höhe der Balken und die Dicke der Holzplatten müssen jeweils mindestens 80 mm betragen.

Der Klebstoff muss den beim Deutschen Institut für Bautechnik hinterlegten Angaben entsprechen.

2.2 Herstellung und Kennzeichnung

2.2.1 Herstellung

Die HBV-Schubverbinder sind in eine vorbereitete Sägenut einzukleben. Die Breite der Sägenut darf 3,2 mm nicht überschreiten, die Tiefe muss mindestens 40 mm betragen. Die Breite der HBV-Schubverbinder ist so zu wählen, dass diese mindestens 50 mm in den Beton und 40 mm in das Holz hineinragen (s. Anlagen 1 bis 3). Die einzelnen Schubverbinder müssen mindestens 200 mm lang sein.

Der Abstand der HBV-Schubverbinder rechtwinklig zu ihrer Ebene muss untereinander mindestens 80 mm und zur Seitenfläche des Holzes mindestens 40 mm betragen (s. Anlagen 1 bis 3).

Die Holzfeuchte darf bei der Herstellung der Verklebung höchstens 15 % betragen. Die Temperatur muss während der Herstellung und Aushärtung der Verklebung mindestens 17 °C betragen.

11	DIN SPEC 1052-100:2013-08	Holzbauwerke - Bemessung und Konstruktion von Holzbauten – Teil 100: Mindestanforderungen an die Baustoffe oder den Korrosionsschutz von Verbindungsmitteln
12	DIN EN 14081-1:2011-05	Holzbauwerke – Nach Festigkeit sortiertes Bauholz für tragende Zwecke mit rechteckigem Querschnitt – Teil 1: Allgemeine Anforderungen
13	DIN 20000-5:2012-03	Anwendung von Bauprodukten in Bauwerken – Teil 5: Nach Festigkeit sortiertes Bauholz für tragende Zwecke mit rechteckigem Querschnitt
14	DIN EN 14080:2013-09	Holzbauwerke – Brettschichtholz und Balkenschichtholz – Anforderungen
15	DIN 20000-3:2015-02	Anwendung von Bauprodukten in Bauwerken – Teil 3: Brettschichtholz und Balkenschichtholz nach DIN EN 14080
16	DIN EN 14374:2005-02	Holzbauwerke Furnierschichtholz für tragende Zwecke - Anforderungen

**Allgemeine bauaufsichtliche Zulassung/
Allgemeine Bauartgenehmigung**

Nr. Z-9.1-557

Seite 5 von 9 | 19. Juni 2020

Die HBV-Schubverbinder dürfen im Werk oder auf der Baustelle in die Holzbauteile eingeklebt werden.

Die Hersteller der Verklebung müssen im Besitz einer gültigen Bescheinigung über den Nachweis der Eignung zum Kleben dieser Bauart gemäß DIN 1052-10¹⁷ sein.

2.2.2 Kennzeichnung

Die Verpackung oder der Lieferschein der Holzbalken oder -platten mit eingeklebten HBV-Schubverbindern, bei baustellenseitiger Ergänzung der HBV-Schubverbinder auch der HBV-Schubverbinder und des Klebstoffs, muss vom jeweiligen Hersteller mit dem Übereinstimmungszeichen (Ü-Zeichen) nach den Übereinstimmungszeichen-Verordnungen der Länder gekennzeichnet werden. Die Kennzeichnung darf nur erfolgen, wenn die Voraussetzungen nach Abschnitt 2.4 erfüllt sind.

Darüber hinaus müssen die Verpackung und der Lieferschein folgende Angaben enthalten:

- Bezeichnung des Zulassungsgegenstandes
- Herstellwerk
- Korrosionsschutz der HBV-Schubverbinder
- Herstelljahr und -tag (Klebstoff)
- Chargennummer (Klebstoff)

2.3 Übereinstimmungsbestätigung**2.3.1 Allgemeines**

Die Bestätigung der Übereinstimmung der HBV Schubverbinder und, bei werksmäßiger Fertigung, der Holzbalken oder -platten mit eingeklebten HBV-Schubverbindern mit den Bestimmungen der von dem Bescheid erfassten allgemeinen bauaufsichtlichen Zulassung muss für jedes Herstellwerk mit einer Übereinstimmungs-erklärung des Herstellers auf der Grundlage einer Erstprüfung durch den Hersteller und einer werkseigenen Produktionskontrolle erfolgen. Die Übereinstimmungserklärung hat der Hersteller durch Kennzeichnung der Bauprodukte mit dem Übereinstimmungszeichen (Ü-Zeichen) unter Hinweis auf den Verwendungszweck abzugeben.

2.3.2 Werkseigene Produktionskontrolle

In jedem Herstellwerk ist eine werkseigene Produktionskontrolle einzurichten und durchzuführen. Unter werkseigener Produktionskontrolle wird die vom Hersteller vorzunehmende kontinuierliche Überwachung der Produktion verstanden, mit der dieser sicherstellt, dass die von ihm hergestellten Bauprodukte den Bestimmungen der von diesem Bescheid erfassten allgemeinen bauaufsichtlichen Zulassung entsprechen.

Im Rahmen der werkseigenen Produktionskontrolle sind mindestens die folgenden Prüfungen durchzuführen:

HBV-Schubverbinder:

- Maße
- Das Streckmetall ist mindestens mit Werkszeugnis "2.2" nach DIN EN 10204¹⁸ zu beziehen; anhand des Werkszeugnisses ist die Einhaltung der Anforderungen nach Abschnitt 2.1.1 zu überprüfen, insbesondere in Bezug auf den Werkstoff, die mechanischen Eigenschaften und den Korrosionsschutz.

Balken und Platten aus Vollholz, Brettschichtholz oder Furnierschichtholz

- Maße
- Kennzeichnung

17	DIN 1052-10:2012-05	Herstellung und Ausführung von Holzbauwerken – Teil 10: Ergänzende Bestimmungen
18	DIN EN 10204:2005-01	Metallische Erzeugnisse – Arten von Prüfbescheinigungen

Klebstoff

- Kennzeichnung

Holzbalken oder -platten mit eingeklebten HBV-Schubverbindern:

- Holzfeuchte
- Breite und Tiefe der Sägenute für die HBV-Schubverbinder und Einbau der HBV-Schubverbinder
- Verklebung
- Abstände der HBV-Schubverbinder untereinander und vom Rand
- Maße der Holzbalken oder -platten

Die Ergebnisse der werkseigenen Produktionskontrolle sind aufzuzeichnen und auszuwerten. Die Aufzeichnungen müssen mindestens folgende Angaben enthalten:

- Bezeichnung des Bauprodukts bzw. des Ausgangsmaterials und der Bestandteile
- Art der Kontrolle oder Prüfung
- Datum der Herstellung und der Prüfung des Bauprodukts bzw. des Ausgangsmaterials oder der Bestandteile
- Ergebnis der Kontrollen und Prüfungen und, soweit zutreffend, Vergleich mit den Anforderungen
- Unterschrift des für die werkseigene Produktionskontrolle Verantwortlichen

Die Aufzeichnungen sind mindestens fünf Jahre aufzubewahren. Sie sind dem Deutschen Institut für Bautechnik und der zuständigen obersten Bauaufsichtsbehörde auf Verlangen vorzulegen.

Bei ungenügendem Prüfergebnis sind vom Hersteller unverzüglich die erforderlichen Maßnahmen zur Abstellung des Mangels zu treffen. Bauprodukte, die den Anforderungen nicht entsprechen, sind so zu handhaben, dass Verwechslungen mit übereinstimmenden ausgeschlossen werden. Nach Abstellung des Mangels ist - soweit technisch möglich und zum Nachweis der Mängelbeseitigung erforderlich - die betreffende Prüfung unverzüglich zu wiederholen.

3 Bestimmungen für Planung, Bemessung und Ausführung von Bauarten mit eingeklebten HBV-Schubverbindern

3.1 Allgemeines

Für den Entwurf und die Bemessung des Holz-Beton-Verbundsystems gilt DIN EN 1995-1-1 in Verbindung mit DIN EN 1995-1-1/NA und DIN EN 1992-1-1 in Verbindung mit DIN EN 1992-1-1/NA und DIN EN 206 mit DIN 1045-2 sowie DIN EN 13670 in Verbindung mit DIN 1045-3, soweit im Folgenden nichts anderes bestimmt ist.

Der Beton der Betonplatte muss mindestens ein Beton der Festigkeitsklasse C20/25 nach DIN EN 206-1 in Verbindung mit DIN 1045-2 sein.

Die Schnittgrößen sind nach der Elastizitätstheorie zu ermitteln. Dabei darf die Zugfestigkeit des Betons nicht berücksichtigt werden (siehe DIN EN 1994-1-1:2010-12¹⁹, Abschnitt 6.2.1.1 (4)).

Für durchlaufende Verbundträger dürfen die Einflüsse der Rissbildung im Beton über den Stützen durch den Ansatz der Steifigkeiten des Betons im Stadium II über 15 % der Stützweite der an die Innenstützen angrenzenden Felder erfasst werden, sofern das Verhältnis der an die Innenstützen angrenzenden Stützweiten l_{\min}/l_{\max} nicht kleiner als 0,6 ist (siehe DIN EN 1994-1-1:2010-12, Abschnitt 5.4.2.3).

¹⁹ DIN EN 1994-1-1:2010-12 Eurocode 4: Bemessung und Konstruktion von Verbundtragwerken aus Stahl und Beton - Teil 1-1: Allgemeine Bemessungsregeln und Anwendungsregeln für den Hochbau

Tragfähigkeits- und Gebrauchstauglichkeitsnachweise (Beschränkung der Durchbiegung) müssen unter Beachtung der Nachgiebigkeit der Verbindung geführt werden. Eine Reibung zwischen Betonplatte und Holzbauteil darf nicht in Rechnung gestellt werden.

Für die Ermittlung der Schnittgrößen sind die Mittelwerte oder die Nennwerte der Elastizitäts- und Verschiebungsmodule zu verwenden.

Für Teilquerschnitte aus Holz oder Holzwerkstoffen darf der Rechenwert des Elastizitätsmodules $E_{0,mean}$ nach DIN EN 1995-1-1 mit DIN EN 1995-1-1/NA in Verbindung mit der jeweiligen Produktnorm angesetzt werden.

Für Teilquerschnitte aus Beton darf der Rechenwert des Elastizitätsmodul E_{cm} nach DIN EN 1992-1-1 mit DIN EN 1992-1-1/NA angesetzt werden.

Werden die Schnittgrößen des Stabwerks unter Berücksichtigung der Verformungen (nach Theorie II. Ordnung) ermittelt, so sind die Elastizitätsmoduln $E_{0,mean}$, E_{cm} und der mittlere Verschiebungsmodul $2/3 \cdot K_{ser}$ durch den globalen Sicherheitsbeiwert für Baustoffeigenschaften $\gamma_M = 1,4$ zu dividieren.

Die Einflüsse von Kriechverformungen und Feuchteänderungen des Holzes sowie von Kriechverformungen und Schwinden des Betons sind zu berücksichtigen.

Die Nachweise sind sowohl für den Anfangszustand ($t = 0$) als auch für die Zeit $t \rightarrow \infty$ zu führen. Dabei dürfen Kriechen und Feuchteänderungen des Holzes durch Abminderung des jeweiligen Elastizitätsmoduls der beiden Baustoffe und des Verschiebungsmoduls der Verbindung berücksichtigt werden. Die Werte für die Abminderung können der Tabelle 1 entnommen werden.

Das Schwinden des Betons darf rechnerisch über eine Abkühlung der Betonplatte berücksichtigt werden.

Tabelle 1: Mittelwerte der Baustoffeigenschaften und reduzierte Werte in Abhängigkeit von Lastdauer und Nutzungsklasse

Nutzungsklasse Zeitpunkt	Beton	Holz	Verbundmittel
Nkl. 1 und 2 $t = 0$	E_{cm}	$E_{0,mean}$	$2/3 \cdot K_{ser}$
Nkl. 1 und 2 $t \rightarrow \infty$	$E_{cm} / 3,5$	$E_{0,mean} / 1,6$	$2/3 \cdot K_{ser} / 2,0$

Die Schubverzerrung der Betonplatte ist durch eine geeignete Annahme einer mittragenden Breite zu berücksichtigen.

Der Rechenwert des Anfangsverschiebungsmoduls (Zeitpunkt $t=0$) eines HBV-Schubverbinders pro mm Streckmetalllänge darf für den Gebrauchstauglichkeitsnachweis angenommen werden mit:

$$K_{ser} = 825 - 250 (d_{zs})^{0,2} \text{ in N/mm pro mm Streckmetalllänge}$$

Hierin bedeuten:

d_{zs} = Dicke der Zwischenschicht in mm

Der Rechenwert des Anfangsverschiebungsmoduls eines HBV-Schubverbinders für den Tragfähigkeitsnachweis ist zu $2/3$ des Rechenwertes des Anfangsverschiebungsmoduls für den Gebrauchstauglichkeitsnachweis anzunehmen.

Die Rechenwerte des Verschiebungsmoduls eines HBV-Schubverbinders zum Zeitpunkt $t = \infty$ dürfen mit dem $0,5$ fachen Wert zum Zeitpunkt $t = 0$ angenommen werden.

Bauzustände, insbesondere beim Betonieren, sind in jedem Einzelfall nachzuweisen.

Die Bauteiltemperatur darf im Bereich der Verklebung der HBV-Schubverbinder im Holz $50 \text{ }^\circ\text{C}$ nicht überschreiten.

Die Auflagerung der Holz-Beton-Verbundelemente muss über die Holzbauteile erfolgen. Bei nicht ruhenden Einwirkungen ist die Holz-Beton-Verbundkonstruktion so auszuführen, dass diese Einwirkungen in der Fuge zwischen Beton und Holz Druck erzeugen.

3.2 Bemessung

Für den Nachweis der Tragfähigkeit der Teilquerschnitte aus Holz, Beton, Beton- und Baustahl sind die entsprechenden charakteristischen Festigkeiten oder deren Nennwerte zu verwenden.

Die anzusetzenden Teilsicherheitsbeiwerte sind in Tabelle 2 angegeben. Für Bauteile aus Holz oder Holzwerkstoffen ist der Faktor k_{mod} zu beachten.

Tabelle 2: Teilsicherheitsbeiwerte für die Bestimmung des Tragwiderstandes

Bemessungssituation	Holz $\gamma_{M,T}$	Beton $\gamma_{M,C}$	Betonstahl $\gamma_{M,S}$
ständig und vorübergehend	1,3	1,5	1,15

Die Beanspruchungen für Schub aus Querkraft sind im Holz- und Betonquerschnitt nachzuweisen.

Die charakteristische Tragfähigkeit T_k der HBV-Schubverbinder bei Beanspruchung parallel zur Streckmetallachse (Längs-Abscheren) beträgt:

$$T_k = 160 - 8,0 (d_{zs})^{0,5} \text{ in N pro mm Streifenlänge}$$

Hierin bedeuten:

d_{zs} = Dicke der Zwischenschicht in mm

Der Bemessungswert der Tragfähigkeit T_d der HBV-Schubverbinder darf wie folgt angenommen werden:

$$T_d = T_k/1,25$$

Für nicht ruhende Einwirkungen (Schwellbelastung nach DIN 1074 mit $0 < R < 1$) ist ein Ermüdungsnachweis zu führen.

Für die Holzbauteile aus Voll-, Brett- und Furnierschichtholz nach Abschnitt 3.1 ist der Ermüdungsnachweis nach DIN EN 1995-2 in Verbindung mit DIN EN 1995-2/NA zu führen. Die Ermüdungsbeiwerte des HBV-Schubverbinders nach Abschnitt 2.1.1 dürfen mit $a = 2,5$ und $b = 4,0$ angenommen werden.

Für die Betonplatte ist der Ermüdungsnachweis nach DIN EN 1992-1-1 mit DIN EN 1992-1-1/NA in Verbindung mit DIN EN 1995-2 zu führen.

Nicht ruhende Einwirkungen müssen in der Fuge zwischen Beton und Holz Druck erzeugen. Neben dem Nachweis der Standsicherheit des Verbundsystems in Haupttragrichtung ist auch ein Nachweis der Betonplatte und erforderlichenfalls der Holzplatte in Querrichtung zu führen.

3.3 Brand-, Feuchte-, Schall- und Wärmeschutz

Werden Anforderungen an den Feuerwiderstand der Verbundkonstruktion gestellt, ist die Feuerwiderstandsklasse dieser Konstruktion im Rahmen eines bauaufsichtlichen Verwendbarkeitsnachweises nachzuweisen.

Für die erforderlichen Nachweise zum Feuchte-, Schall- und Wärmeschutz gelten die hierfür erlassenen Vorschriften, Normen und Richtlinien.

3.4 Ausführung

Für die Ausführung des Holz-Beton-Verbundsystems gilt DIN EN 1995-1-1 in Verbindung mit DIN EN 1995 1 1/NA, DIN EN 1992-1-1 in Verbindung mit DIN EN 1992-1-1/NA und DIN EN 206-1 mit DIN 1045-2 sowie EN 13670 in Verbindung mit DIN 1045-3 soweit im Folgenden nichts anderes bestimmt ist.

Die Holz-Beton-Verbundsysteme sind entsprechend den Anlagen 1 bis 3 herzustellen.

Die Nenngröße des Größtkorns des Betonzuschlags der Betonplatte darf 16 mm nicht überschreiten, der Beton muss mindestens der Festigkeitsklasse C20/25 entsprechen.

Die Betonplatte muss mindestens 70 mm und darf höchstens 300 mm dick sein.

In der Betonplatte ist über den HBV-Schubverbindern eine durchlaufende Bewehrung mindestens einer Betonstahlmatte DIN 488-4 - B500A - 150x6 - 150x6 nach DIN 488-4²⁰ entsprechend anzuordnen.

Der Abstand d_{zs} zwischen Betonplatte und Holzbalken bzw. Holzplatte darf bei vorwiegend ruhenden Einwirkungen höchstens 30 mm betragen. Die Zwischenschicht darf als Schalung (Holzschalung, Holzwerkstoffplatte), Dämmung, Folie o. ä. eingebaut werden.

Bei nicht vorwiegend ruhenden Einwirkungen darf zwischen Betonplatte und Holzbalken bzw. Holzplatte keine Zwischenschicht eingebaut werden.

Bei Einbau der HBV-Schubverbinder auf der Baustelle sind die Anforderungen an die Ausgangsprodukte, die Herstellung und Kennzeichnung nach den Abschnitten 2.1 bis 2.2 zu beachten. Die Hersteller der Verklebung müssen im Besitz einer gültigen Bescheinigung über den Nachweis der Eignung zum Kleben dieser Bauart gemäß DIN 1052-10 sein.

Die Einhaltung der Anforderungen ist zu überprüfen. Über das Ergebnis der Überprüfung ist eine Bescheinigung auszustellen, die zu den Bauakten zu nehmen ist.

Die HBV-Schubverbinder müssen rechtwinklig zur Holzoberfläche in den Beton einbinden, eine Abweichung von 10 mm von der Sollanordnung (s. Anlage 3) darf nicht überschritten werden.

Die Holzfeuchte darf bei der Herstellung des Holz-Beton-Verbundsystems höchstens 15 % betragen.

Reiner Schäpel
Referatsleiter

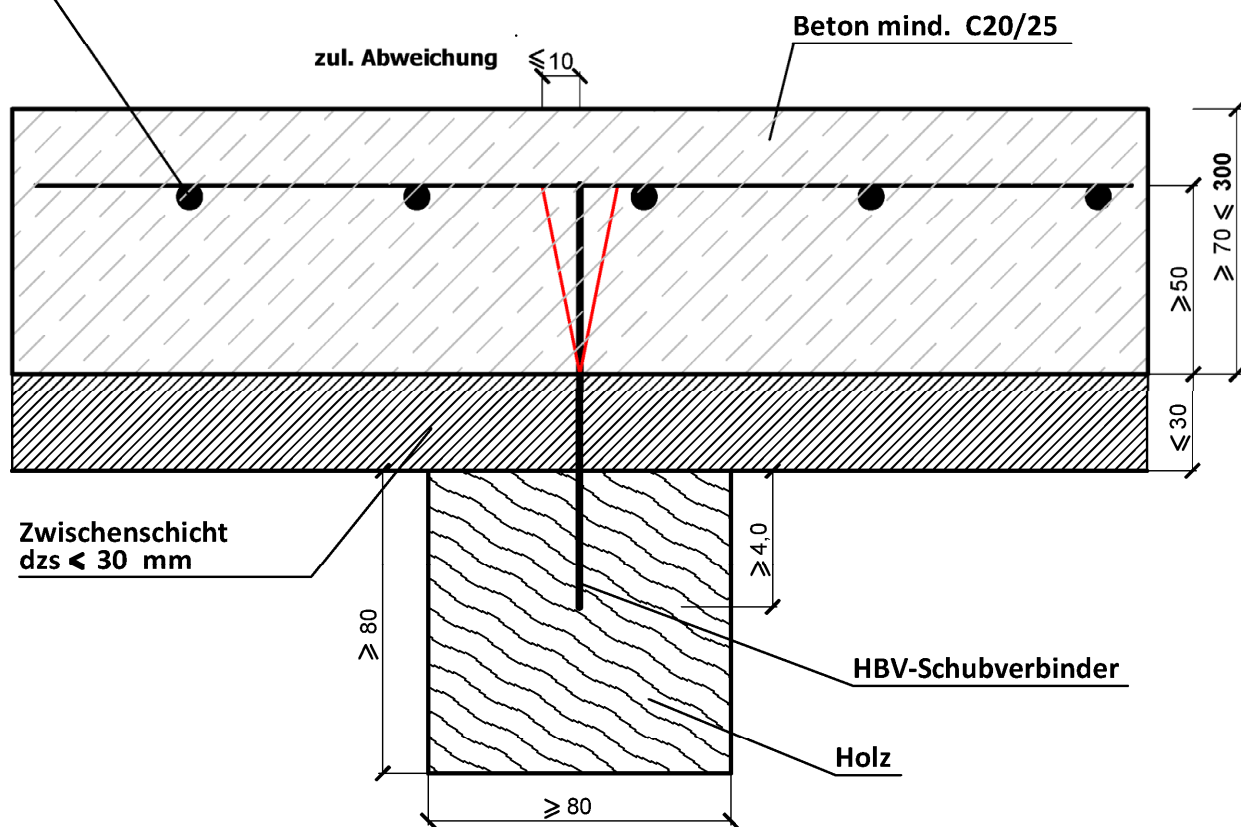
Beglaubigt
Dr.-Ing. Deniz

²⁰ DIN 488-4:2009-08
DIN 488-6:2010-01
DIN 488-1:2009-08

Betonstahl - Betonstahlmatten
Betonstahl - Teil 6: Übereinstimmungsnachweis
Betonstahl - Teil 1: Stahlsorten, Eigenschaften, Kennzeichnung

Querschnitt

Bewehrung mind. DIN 488-4 -B500A - 150x6 -150x6 (mind. Q188A)



Maße in mm

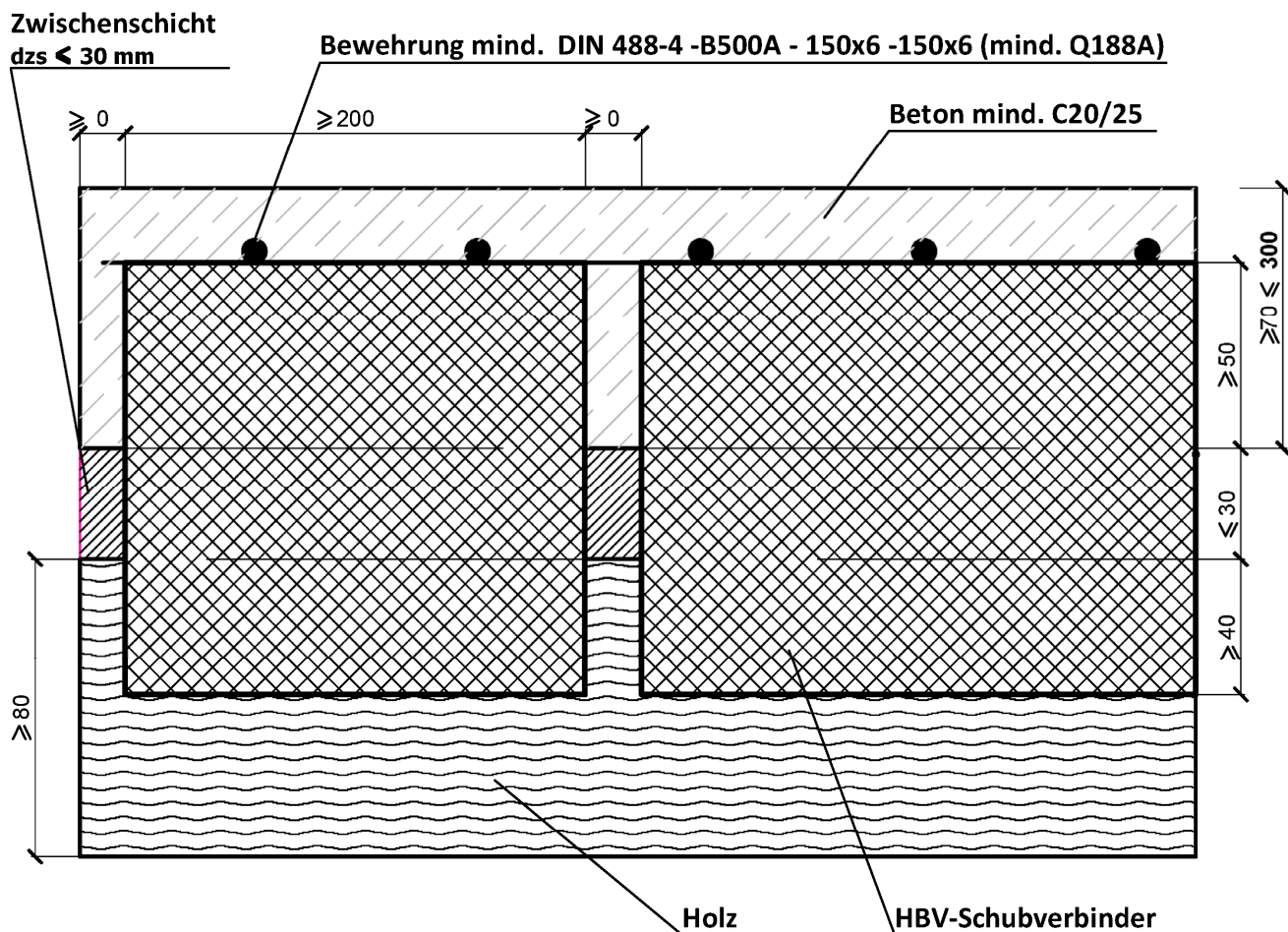
Elektronische Kopie der abZ des DIBt: Z-9.1-557

HBV-Schubverbinder aus Streckmetall und vorgefertigte Bauteile mit eingeklebten HBV-Schubverbindern für ein Holz-Beton-Verbundsystem

Querschnitt

Anlage 1

Längsschnitt



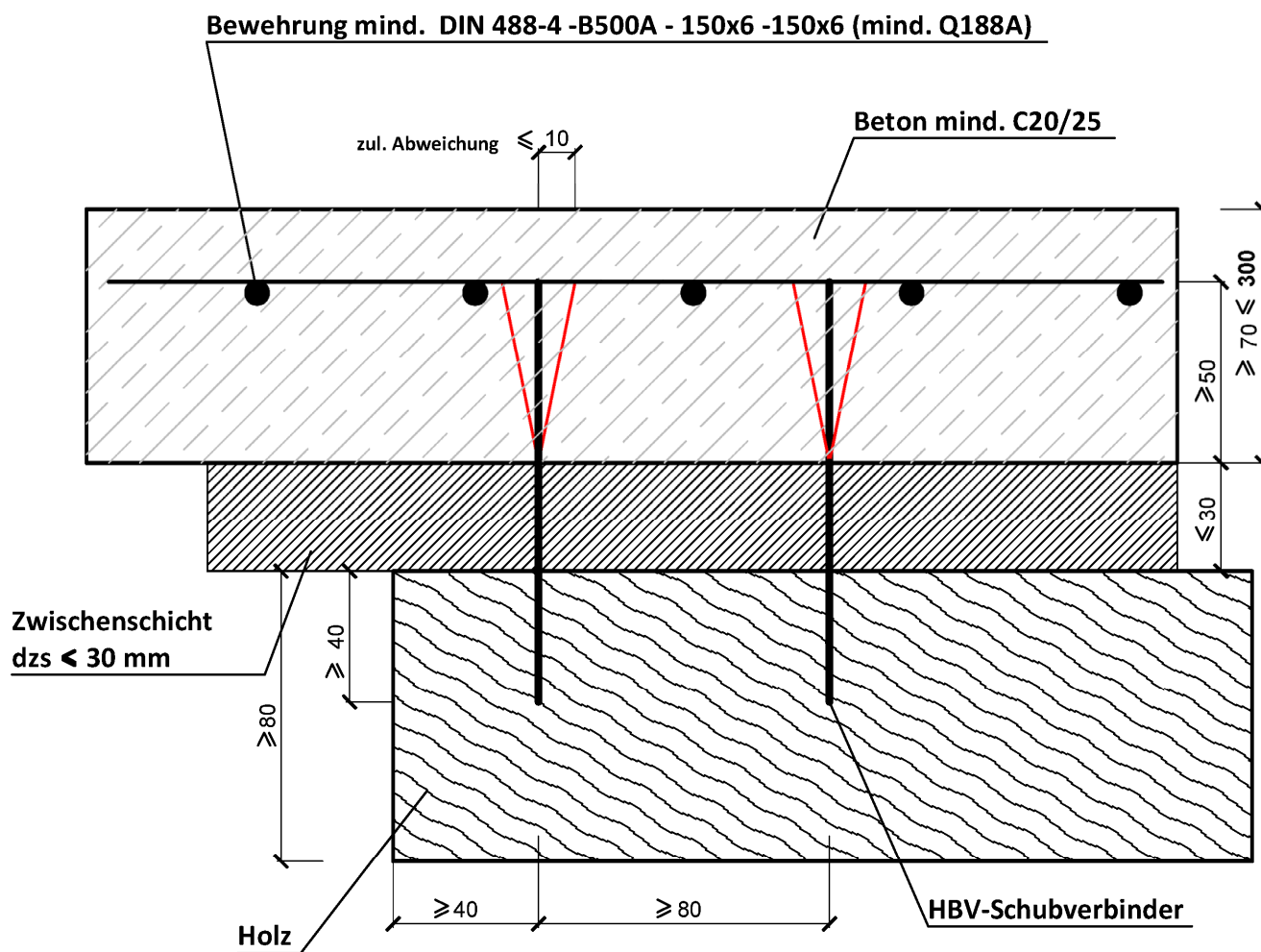
Elektronische Kopie der abZ des DIBt: Z-9.1-557

HBV-Schubverbinder aus Streckmetall und vorgefertigte Bauteile mit eingeklebten HBV-Schubverbindern für ein Holz-Beton-Verbundsystem

Längsschnitt

Anlage 2

Querschnitt



HBV-Schubverbinder aus Streckmetall und vorgefertigte Bauteile mit eingeklebten HBV-Schubverbindern für ein Holz-Beton-Verbundsystem

Querschnitt

Anlage 3