

Allgemeine Bauartgenehmigung

Zulassungsstelle für Bauprodukte und Bauarten

Bautechnisches Prüfamt

Eine vom Bund und den Ländern
gemeinsam getragene Anstalt des öffentlichen Rechts
Mitglied der EOTA, der UEAtc und der WFTAO

Datum:

09.04.2020

Geschäftszeichen:

I 51-1.9.1-7/20

Nummer:

Z-9.1-762

Antragsteller:

MiTek Industries GmbH

Schanzenstraße 23

51063 Köln

Geltungsdauer

vom: **9. April 2020**

bis: **2. Februar 2023**

Gegenstand dieses Bescheides:

Tragende Holzverbindungen unter Verwendung von MiTek Nagelplatten MiTek M 16 H

Der oben genannte Regelungsgegenstand wird hiermit allgemein bauaufsichtlich genehmigt.

Dieser Bescheid umfasst sechs Seiten und vier Anlagen.

Diese allgemeine Bauartgenehmigung ersetzt die allgemeine Bauartgenehmigung Nr. Z-9.1-762 vom 11. Juni 2015.

DIBt

I ALLGEMEINE BESTIMMUNGEN

- 1 Mit der allgemeinen Bauartgenehmigung ist die Anwendbarkeit des Regelungsgegenstandes im Sinne der Landesbauordnungen nachgewiesen.
- 2 Dieser Bescheid ersetzt nicht die für die Durchführung von Bauvorhaben gesetzlich vorgeschriebenen Genehmigungen, Zustimmungen und Bescheinigungen.
- 3 Dieser Bescheid wird unbeschadet der Rechte Dritter, insbesondere privater Schutzrechte, erteilt.
- 4 Dem Anwender des Regelungsgegenstandes sind, unbeschadet weitergehender Regelungen in den "Besonderen Bestimmungen", Kopien dieses Bescheides zur Verfügung zu stellen. Zudem ist der Anwender des Regelungsgegenstandes darauf hinzuweisen, dass dieser Bescheid an der Anwendungsstelle vorliegen muss. Auf Anforderung sind den beteiligten Behörden ebenfalls Kopien zur Verfügung zu stellen.
- 5 Dieser Bescheid darf nur vollständig vervielfältigt werden. Eine auszugsweise Veröffentlichung bedarf der Zustimmung des Deutschen Instituts für Bautechnik. Texte und Zeichnungen von Werbeschriften dürfen diesem Bescheid nicht widersprechen, Übersetzungen müssen den Hinweis "Vom Deutschen Institut für Bautechnik nicht geprüfte Übersetzung der deutschen Originalfassung" enthalten.
- 6 Dieser Bescheid wird widerruflich erteilt. Die Bestimmungen können nachträglich ergänzt und geändert werden, insbesondere, wenn neue technische Erkenntnisse dies erfordern.
- 7 Dieser Bescheid bezieht sich auf die von dem Antragsteller im Genehmigungsverfahren zum Regelungsgegenstand gemachten Angaben und vorgelegten Dokumente. Eine Änderung dieser Genehmigungsgrundlagen wird von diesem Bescheid nicht erfasst und ist dem Deutschen Institut für Bautechnik unverzüglich offenzulegen.
- 8 Die von diesem Bescheid umfasste allgemeine Bauartgenehmigung gilt zugleich als allgemeine bauaufsichtliche Zulassung für die Bauart.

II BESONDERE BESTIMMUNGEN

1 Regelungsgegenstand und Anwendungsbereich

Diese allgemeine Bauartgenehmigung gilt für tragende Holzverbindungen unter Verwendung von Nagelplatten MiTek M 16 H nach DIN EN 14545¹. Die tragenden Holzverbindungen bestehen aus

- Nagelplatten MiTek M 16 H aus 1,50 mm dickem verzinkten Bandstahl der Sorte S 350 GD + Z mit der Form und den Maßen nach Anlage 1.
- Holzbauteilen aus folgenden Holzbaustoffen:
 - Vollholz aus Nadelholz nach DIN EN 14081-1² in Verbindung mit DIN 20000-5³ mindestens der Festigkeitsklasse C24,
 - Vollholz mit Keilzinkenstoß DIN EN 15497⁴ in Verbindung mit DIN 20000-7⁵ mindestens der Festigkeitsklasse C24,
 - Brettschichtholz oder Balkenschichtholz nach DIN EN 14080⁶ in Verbindung mit DIN 20000-3⁷.

Die tragenden Holzverbindungen mit Nagelplatten MiTek M 16 H dürfen für Holzkonstruktionen angewendet werden, die nach der Norm DIN EN 1995-1-1⁸ in Verbindung mit DIN EN 1995-1-1/NA⁹ zu bemessen und auszuführen sind, soweit in dieser Bauartgenehmigung nichts anderes bestimmt ist.

Die tragenden Holzverbindungen mit Nagelplatten MiTek M 16 H dürfen nur für Verbindungen von Holzbauteilen bei Tragwerken angewendet werden, die statisch oder quasi-statisch belastet sind (siehe DIN EN 1990¹⁰ und DIN EN 1991-1-1¹¹ in Verbindung mit DIN EN 1991-1-1/NA¹²). Ermüdungsrelevante Beanspruchungen sind auszuschließen.

Für den Anwendungsbereich in Abhängigkeit vom Korrosionsschutz gilt DIN EN 1995-1-1 in Verbindung mit DIN EN 1995-1-1/NA.

1	DIN EN 14545:2009-02	Holzbauwerke – Nicht stiftförmige Verbindungselemente – Anforderungen
2	DIN EN 14081-1:2011-05	Holzbauwerke – Nach Festigkeit sortiertes Bauholz für tragende Zwecke mit rechteckigem Querschnitt – Teil 1: Allgemeine Anforderungen
3	DIN 20000-5:2012-03	Anwendung von Bauprodukten in Bauwerken – Teil 5: Nach Festigkeit sortiertes Bauholz für tragende Zwecke mit rechteckigem Querschnitt
4	DIN EN 15497:2014-07	Keilgezinktes Vollholz für tragende Zwecke – Leistungsanforderungen und Mindestanforderungen an die Herstellung
5	DIN 20000-7:2015-08	Anwendung von Bauprodukten in Bauwerken – Teil 7: Keilgezinktes Vollholz für tragende Zwecke nach DIN EN 15497
6	DIN EN 14080: 2013-09	Holzbauwerke – Brettschichtholz und Balkenschichtholz – Anforderungen
7	DIN 20000-3:2015-02	Anwendung von Bauprodukten in Bauwerken – Teil 3: Brettschichtholz und Balkenschichtholz nach DIN EN 14080
8	DIN EN 1995-1-1:2010-12+ A2:2014-07	Eurocode 5: Bemessung und Konstruktion von Holzbauten - Teil 1-1: Allgemeines – Allgemeine Regeln und Regeln für den Hochbau
9	DIN EN 1995-1-1/NA:2013-08	Nationaler Anhang - National festgelegte Parameter – Eurocode 5: Bemessung und Konstruktion von Holzbauten – Teil 1-1: Allgemeines - Allgemeine Regeln und Regeln für den Hochbau
10	DIN EN 1990:2010-12	Eurocode: Grundlagen der Tragwerksplanung
11	DIN EN 1991-1-1:2010-12	Eurocode 1: Einwirkungen auf Tragwerke – Teil 1-1: Allgemeine Einwirkungen auf Tragwerke – Wichten, Eigengewicht und Nutzlasten im Hochbau
12	DIN EN 1991-1-1/NA:2010-12	Nationaler Anhang – National festgelegte Parameter – Eurocode 1: Einwirkungen auf Tragwerke – Teil 1-1: Allgemeine Einwirkungen auf Tragwerke – Wichten, Eigengewicht und Nutzlasten im Hochbau

Allgemeine Bauartgenehmigung

Nr. Z-9.1-762

Seite 4 von 6 | 9. April 2020

Die tragenden Holzverbindungen mit Nagelplatten MiTek M 16 H dürfen für die Herstellung von Bindern mit den folgenden Abmessungen angewendet werden:

- mit einer Länge bis zu 35,0 m.
- mit einer Mindestdicke der Hölzer von 47 mm.
- mit mindestens 50 mm dicken ungehobelten oder mit mindestens 45 mm dicken gehobelten Hölzern bei einer Binderlänge von mehr als 12 m.
- Dreieckbinder und parallelgurtige Fachwerkbinder aus mindestens 70 mm hohen Hölzern.

Die Nagelplatten dürfen auch im Bereich von Keilzinken von keilgezinktem Vollholz nach DIN EN 15497 verwendet werden.

2 Bestimmungen für Planung, Bemessung und Ausführung**2.1 Planung und Bemessung****2.1.1 Allgemeines**

Die folgenden Bestimmungen gelten für tragende Holzverbindungen, die mit Nagelplatten MiTek M 16 H mit Produktleistungen gemäß Anlage 4 hergestellt werden. Die Produktleistungen sind der Leistungserklärung (DoP) gemäß DIN EN 14545 zu entnehmen.

Für die Planung und die Bemessung von Nagelplattenverbindungen mit Nagelplatten MiTek M 16 H gilt DIN EN 1995-1-1 in Verbindung mit DIN EN 1995-1-1/NA, soweit in dieser allgemeinen Bauartgenehmigung nichts anderes bestimmt ist.

Für die Einbindetiefe s der Nagelplatten in den Stäben gilt:

$$s \geq \max \left\{ 30 \text{ mm}; \frac{h_f}{6} \right\}$$

Dabei ist

h_f Stabhöhe in mm,

s kleinster Abstand des Schwerpunkts der wirksamen Anschlussfläche A_{ef} von den Berührungsfugen in mm

A_{ef} wirksame Anschlussfläche nach Abschnitt 2.1.2.1.

Nagelplatten mit Längen über 800 mm dürfen nur mit einer Länge = 800 mm in Rechnung gestellt werden.

Sofern eine hinreichend gleichmäßige Scherbeanspruchung der Scherfuge gewährleistet ist, wie z. B. bei Traufknoten mit Keil entsprechend Anlage 3, dürfen in Bezug auf die Scherbeanspruchung Längen größer 800 mm in Rechnung gestellt werden.

2.1.2 Beanspruchung in Nagelplattenebene**2.1.2.1 Allgemeines**

Die wirksame Anschlussfläche A_{ef} einer Nagelplatte ist die gesamte Kontaktfläche zwischen Nagelplatte und Holz, umlaufend reduziert um einen 5 mm breiten Streifen zu den Holzrändern; zu den Hirnholzenden ist jedoch mindestens ein Streifen abzuziehen, dessen Maß in Faserrichtung des Holzes der sechsfachen Nenndicke der Nagelplatte entspricht.

2.1.2.2 Teilsicherheitsbeiwerte für Baustoffeigenschaften

Bei Spannweiten der Binder mit Nagelplattenverbindungen von mehr als 20 m sind bei der Bestimmung der Bemessungswerte der Nageltragfähigkeit und der Plattentragfähigkeit die Teilsicherheitsbeiwerte mit dem Faktor 1,1 zu multiplizieren.

Allgemeine Bauartgenehmigung

Nr. Z-9.1-762

Seite 5 von 6 | 9. April 2020

2.1.2.3 Charakteristische Nageltragfähigkeit

Die in Anlage 4 angegebenen charakteristischen Werte der Nageltragfähigkeit beziehen sich auf eine charakteristische Rohdichte ρ_k von 350 kg/m^3 . Bei Verwendung von Holz höherer charakteristischer Rohdichte dürfen die charakteristischen Werte der Nageltragfähigkeit $f_{a,\alpha,\beta,k}$ und die Konstanten k_1 und k_2 mit dem Faktor $k_p = (\rho_k / 350)^{0,2}$ multipliziert werden.

2.1.2.4 Charakteristische Plattentragfähigkeit

Die in Anlage 4 angegebenen Plattenschertragfähigkeiten der Nagelplatten beziehen sich auf mindestens 76 mm breite Nagelplatten (Plattenquerrichtung).

Bei der Ermittlung der charakteristische Werte der Plattentragfähigkeiten sind die Werte $f_{n,0,k}$ und $f_{n,90,k}$ in DIN EN 1995-1-1, Gleichungen (8.58) und (8.59), mit dem Faktor k_α nach Gleichung (1) abzumindern.

$$k_\alpha = \begin{cases} 1 - 0,5 \cdot \cos^2\alpha \cdot \sin^2\alpha & \text{bei Zugbeanspruchung} \\ 1 - \cos^2\alpha \cdot \sin^2\alpha & \text{bei Druckbeanspruchung} \end{cases} \quad (1)$$

Hierbei ist

α Winkel zwischen der x-Richtung der Nagelplatte und der Krafrichtung.

Die Länge l des durch die Nagelplatten abgedeckten Teiles der Fuge (DIN EN 1995-1-1: Bild 8.11) darf bei freien Plattenrändern um eine Länge von bis zu 12 d, gemessen in Fugenrichtung und ohne Berücksichtigung der Art der Beanspruchung, vergrößert werden. Dabei ist d die Nenndicke der Nagelplatte.

2.1.3 Beanspruchung rechtwinklig zur Nagelplattenebene

Bei Bauteilen, bei denen die Nagelplatten planmäßig auf Ausziehen beansprucht werden (z. B. bei Wandelementen durch Windkräfte), sowie für den Nachweis der Transport- und Montagezustände nach DIN EN 1995-1-1/NA, NCI zu 10.6 für Bauteile mit einer Gesamtlänge von mehr als 12 m darf für eine Beanspruchung mit kurzer oder sehr kurzer Lasteinwirkungsdauer die charakteristische Tragfähigkeit rechtwinklig zur Nagelplattenebene je Nagelplatte bei Nagelplatten MiTek M 16 H mit $f_{ax,k} = 10 \text{ N/mm}$ in Rechnung gestellt werden.

2.1.4 Beanspruchung bei Transport- und Montagezuständen

Für die aus den Mindestkräften F_{Ed} und V_{Ed} nach DIN EN 1995-1-1/NA, Gleichungen (NA.152) und (NA.153) resultierenden Nagelbeanspruchungen brauchen die Teilsicherheitsbeiwerte der Nagelplatteneigenschaften nicht mit dem Faktor 1,1 gemäß Abschnitt 2.1.2.2 erhöht werden.

2.2 Ausführung

Für die Ausführung von tragenden Holzverbindungen unter Verwendung von Nagelplatten MiTek M 16 H gilt DIN EN 1995-1-1 in Verbindung mit DIN EN 1995-1-1/NA, soweit im Folgenden nichts anderes bestimmt ist.

Für die Ausführung von Nagelplattenbindern aus Balkenschichtholz und Brettschichtholz aus Nadelholz unter Verwendung der Nagelplatten MiTek M 16 H gilt DIN 1052¹³.

¹³ DIN 1052: 2008-12

Entwurf, Berechnung und Bemessung von Holzbauwerken; Allgemeine Bemessungsregeln und Bemessungsregeln für den Hochbau

Allgemeine Bauartgenehmigung

Nr. Z-9.1-762

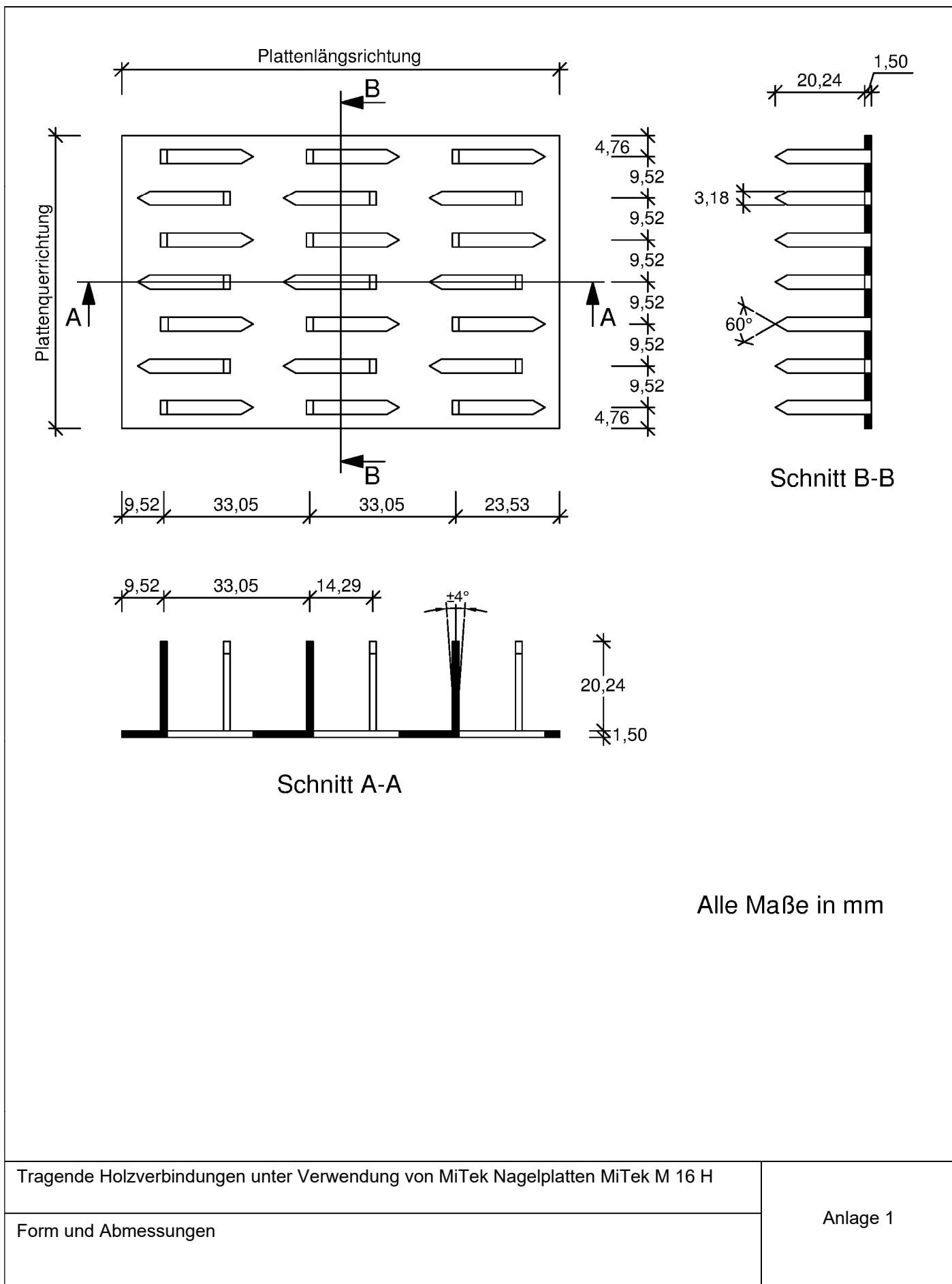
Seite 6 von 6 | 9. April 2020

Die Montage und der Transport müssen sorgfältig geschehen. Die Teile sind gebündelt zu transportieren. Beim Bewegen von Einzelbauteilen mit Längen > 10 m sind in der Regel Gehänge oder Traversen zu verwenden.

Die bauausführende Firma muss zur Bestätigung der Übereinstimmung der Bauart mit der allgemeinen Bauartgenehmigung eine Übereinstimmungserklärung gemäß § 16a Abs. 5 unter Beachtung von § 21 Abs. 2 MBO¹⁴ abgeben.

Reiner Schäpel
Referatsleiter

Beglaubigt
Dewitt



Elektronische Kopie der abZ des DIBt: Z-9.1-762

Tragende Holzverbindungen unter Verwendung von MiTek Nagelplatten MiTek M 16 H

Form und Abmessungen

Anlage 1

Plattenquerrichtung M16H

Plattenlängsrichtung M16H

mm/mm	38	66	76	114	133	152	190	228	266	304
100	X	X	X	X	X	X	X	X		
133	X	X	X	X	X	X	X	X	X	
166	X	X	X	X	X	X	X	X	X	X
200	X	X	X	X	X	X	X	X	X	X
233	X	X	X	X	X	X	X	X	X	X
266		X	X	X	X	X	X	X	X	X
333		X	X	X	X	X	X	X	X	X
400		X	X	X	X	X	X	X	X	X
467		X	X	X	X	X	X	X	X	X
533		X	X	X	X	X	X	X	X	X
633				X	X	X	X	X	X	X
700					X	X	X	X	X	X
766					X	X	X	X	X	X
800						X	X	X	X	X
833*						X	X	X	X	X
866*						X	X	X	X	X
900*						X	X	X	X	X
933*						X	X	X	X	X
966*						X	X	X	X	X
999*						X	X	X	X	X
1233*						X	X	X	X	X

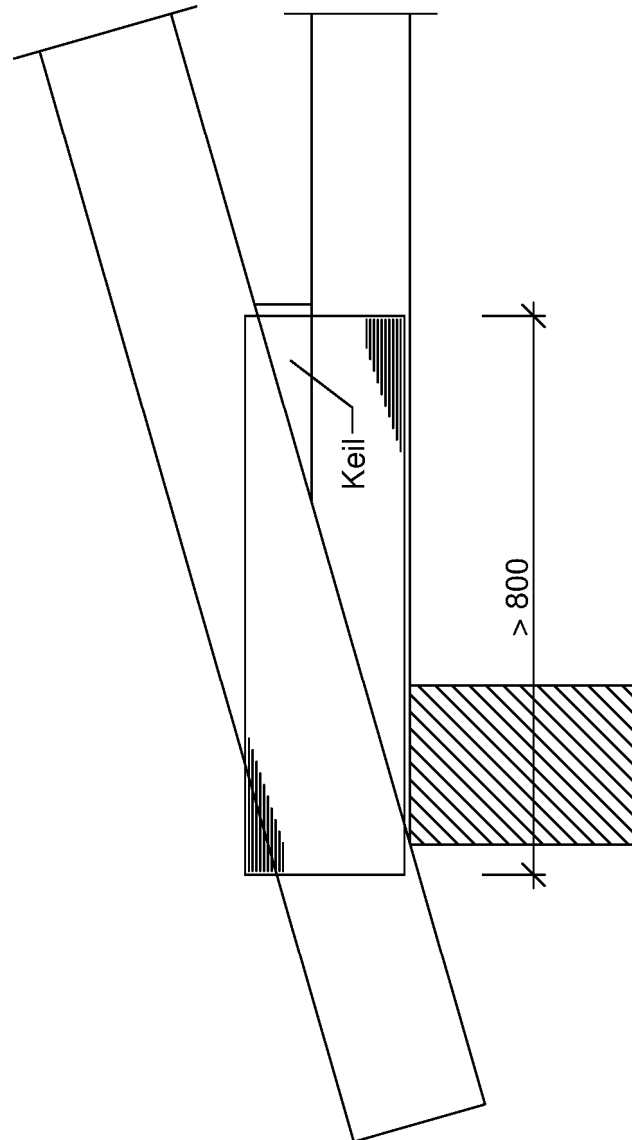
Alle Maße in mm, Zwischenlängen im Raster von 33 mm sind möglich

Nagelplatten mit Längen von mehr als 800 mm dürfen nur mit einer Länge von 800 mm in Rechnung gestellt werden.

Tragende Holzverbindungen unter Verwendung von MiTek Nagelplatten MiTek M 16 H

Plattengrößen

Anlage 2



Elektronische Kopie der abZ des DIBt: Z-9.1-762

Tragende Holzverbindungen unter Verwendung von MiTek Nagelplatten MiTek M 16 H

Traufknoten

Anlage 3

Produktleistungen der Nagelplatte MI-Plate M 16 H	
Charakteristische Werte der Nageltragfähigkeit für $\rho_k = 350 \text{ kg/m}^3$ (Vollholz, Vollholz mit Keilzinkenstoß, Balkenschichtholz und Brettschichtholz)	
Nageltragfähigkeit $f_{a,0,0,k}$ in N/mm^2	2,23
Nageltragfähigkeit $f_{a,90,90,k}$ in N/mm^2	1,75
k_1 in $\text{N}/(^{\circ} \cdot \text{mm}^2)$	-0,0091
k_2 $\text{N}/(^{\circ} \cdot \text{mm}^2)$	-0,0051
α_0 in $^{\circ}$	30
Charakteristische Werte der Plattentragfähigkeit	
Plattenzugtragfähigkeit $f_{t,0,k}$ in x-Richtung ($\alpha = 0^{\circ}$) in N/mm	394
Plattenzugtragfähigkeit $f_{t,90,k}$ in y-Richtung ($\alpha = 90^{\circ}$) in N/mm	133
Plattendrucktragfähigkeit $f_{c,0,k}$ in x-Richtung ($\alpha = 0^{\circ}$) in N/mm	185
Plattendrucktragfähigkeit $f_{c,90,k}$ in y-Richtung ($\alpha = 90^{\circ}$) in N/mm	102
Plattenschertragfähigkeit $f_{v,0,k}$ in x-Richtung ($\alpha = 0^{\circ}$) in N/mm	131
Plattenschertragfähigkeit $f_{v,90,k}$ in y-Richtung ($\alpha = 90^{\circ}$) in N/mm	112
Plattenkennwert γ_0 in $^{\circ}$	-11
Plattenkennwert k_v	0,25
Verschiebungsmodul K_{ser} in N/mm^2 wirksame Platten- bzw. Anschlussfläche (Gebrauchstauglichkeitsnachweis)	
für Vollholz, Vollholz mit Keilzinkenstoß, Brettschichtholz und Balkenschichtholz mit $\rho_{mean} = 420 \text{ kg/m}^3$	4,6
Tragende Holzverbindungen unter Verwendung von MiTek Nagelplatten MiTek M 16 H	
Produktleistungen	Anlage 4

Die in den Leistungserklärungen (DoP) angegebenen Kennwerte gelten für jeweils eine Nagelplatte. Das Deutsche Institut für Bautechnik ist nicht für den Inhalt der Leistungserklärungen verantwortlich.