

**Allgemeine
bauaufsichtliche
Zulassung/
Allgemeine
Bauartgenehmigung**

Zulassungsstelle für Bauprodukte und Bauarten

Bautechnisches Prüfamt

Eine vom Bund und den Ländern
gemeinsam getragene Anstalt des öffentlichen Rechts

Mitglied der EOTA, der UEAtc und der WFTAO

Datum:

19.05.2020

Geschäftszeichen:

I 51-1.9.1-21/19

Nummer:

Z-9.1-896

Geltungsdauer

vom: **19. Mai 2020**

bis: **19. Mai 2025**

Antragsteller:

Henkel & Cie. AG

Industriestrasse 17a

6203 SEMPACH STATION

SCHWEIZ

Gegenstand dieses Bescheides:

2K-PUR Klebstoff LOCTITE CR 821 PURBOND zum Einkleben von Stahlstäben in tragende Holzbauteile

Der oben genannte Regelungsgegenstand wird hiermit allgemein bauaufsichtlich
zugelassen/genehmigt.

Dieser Bescheid umfasst neun Seiten und fünf Anlagen.

DIBt

I ALLGEMEINE BESTIMMUNGEN

- 1 Mit diesem Bescheid ist die Verwendbarkeit bzw. Anwendbarkeit des Regelungsgegenstandes im Sinne der Landesbauordnungen nachgewiesen.
- 2 Dieser Bescheid ersetzt nicht die für die Durchführung von Bauvorhaben gesetzlich vorgeschriebenen Genehmigungen, Zustimmungen und Bescheinigungen.
- 3 Dieser Bescheid wird unbeschadet der Rechte Dritter, insbesondere privater Schutzrechte, erteilt.
- 4 Dem Verwender bzw. Anwender des Regelungsgegenstandes sind, unbeschadet weiter gehender Regelungen in den "Besonderen Bestimmungen", Kopien dieses Bescheides zur Verfügung zu stellen. Zudem ist der Verwender bzw. Anwender des Regelungsgegenstandes darauf hinzuweisen, dass dieser Bescheid an der Verwendungs- bzw. Anwendungsstelle vorliegen muss. Auf Anforderung sind den beteiligten Behörden ebenfalls Kopien zur Verfügung zu stellen.
- 5 Dieser Bescheid darf nur vollständig vervielfältigt werden. Eine auszugsweise Veröffentlichung bedarf der Zustimmung des Deutschen Instituts für Bautechnik. Texte und Zeichnungen von Werbeschriften dürfen diesem Bescheid nicht widersprechen, Übersetzungen müssen den Hinweis "Vom Deutschen Institut für Bautechnik nicht geprüfte Übersetzung der deutschen Originalfassung" enthalten.
- 6 Dieser Bescheid wird widerruflich erteilt. Die Bestimmungen können nachträglich ergänzt und geändert werden, insbesondere, wenn neue technische Erkenntnisse dies erfordern.
- 7 Dieser Bescheid bezieht sich auf die von dem Antragsteller gemachten Angaben und vorgelegten Dokumente. Eine Änderung dieser Grundlagen wird von diesem Bescheid nicht erfasst und ist dem Deutschen Institut für Bautechnik unverzüglich offenzulegen.
- 8 Die von diesem Bescheid umfasste allgemeine Bauartgenehmigung gilt zugleich als allgemeine bauaufsichtliche Zulassung für die Bauart.

II BESONDERE BESTIMMUNGEN

1 Regelungsgegenstand und Verwendungs- bzw. Anwendungsbereich

Zulassungsgegenstand ist der 2K-PUR-Klebstoff LOCTITE CR 821 PURBOND der Fa. Henkel & Cie. AG für das Einkleben von Stahlstäben in tragende Holzbauteile. Die Stahlstäbe sind Betonrippenstähle aus B500B nach DIN 488-2¹ oder Gewindebolzen mit metrischem Gewinde aus Kohlenstoffstahl der Festigkeitsklassen 4.8, 5.6, 5.8 oder 8.8 nach DIN 976-1² oder Gewindebolzen mit metrischem Gewinde aus nichtrostendem Stahl nach dem Bescheid Nr. Z-30.3-6³.

Genehmigungsgegenstand sind tragende Holzverbindungen, die unter Verwendung des 2K-PUR-Klebstoffs LOCTITE CR 821 PURBOND hergestellt werden.

Die Verwendbarkeit des 2K-PUR-Klebstoffes LOCTITE CR 821 PURBOND ist für das Einkleben von Stahlstäben in Holzbauteile aus Fichte (*Picea abies*), Tanne (*Abies alba*), und Kiefer (*Pinus sylvestris*) nachgewiesen.

Die mit dem 2K-PUR-Klebstoff LOCTITE CR 821 PURBOND eingeklebten Stahlstäbe dürfen nur innerhalb von Bauwerken und bei überdachten Bauteilen verwendet werden, bei denen eine relative Luftfeuchte von 85 % nur für einige Wochen pro Jahr überschritten wird (Nutzungsklassen 1 und 2 nach DIN EN 1995-1-1⁴). Die Verwendbarkeit der mit dem Klebstoff hergestellten geklebten Verbindungen ist bis zu einer Bauteiltemperatur von 60 °C nachgewiesen.

Das Einkleben von Stahlstäben in tragende Holzbauteile, die mit chemischen Holzschutz- oder Feuerschutzmitteln behandelt sind bzw. werden, ist nicht Gegenstand dieses Bescheids.

Der 2K-PUR-Klebstoff LOCTITE CR 821 PURBOND darf nur für das Einkleben von Stahlstäben in tragende Holzbauteile bei Tragwerken verwendet werden, bei denen nur nicht ermüdungsrelevante statische oder quasi-statische Einwirkungen (siehe DIN EN 1990⁵ und DIN EN 1991-1-1⁶ in Verbindung mit DIN EN 1991-1-1/NA⁷) auftreten.

2 Bestimmungen für den 2K-PUR-Klebstoff LOCTITE CR 821 PURBOND

2.1 Eigenschaften und Zusammensetzung

2.1.1 Klebstoff

Die Rezeptur des 2K-PUR-Klebstoffs LOCTITE CR 821 PURBOND muss den beim Deutschen Institut für Bautechnik (DIBt) hinterlegten Angaben entsprechen.

¹ DIN 488-2:2009-08

² DIN 976-1:2016-09

³ Z-30.3-6

⁴ DIN EN 1995-1-1:2010-12+A2:2014-07

⁵ DIN EN 1990:2010-12

⁶ DIN EN 1991-1-1:2010-12

⁷ DIN EN 1991-1-1/NA:2010-12+A1:2015-05

Betonstahl - Betonstabstahl

Gewindebolzen - Teil 1: Metrisches Gewinde

Bescheid Nr. Z-30.3-6 "Erzeugnisse, Verbindungsmittel und Bauteile aus nichtrostenden Stählen"

Eurocode 5: Bemessung und Konstruktion von Holzbauten - Teil 1-1: Allgemeines - Allgemeine Regeln und Regeln für den Hochbau

Eurocode: Grundlagen der Tragwerksplanung

Eurocode 1: Einwirkungen auf Tragwerke - Teil 1-1: Allgemeine Einwirkungen auf Tragwerke - Wichten, Eigengewicht und Nutzlasten im Hochbau Nationaler Anhang - National festgelegte Parameter - Eurocode 1: Einwirkungen auf Tragwerke - Teil 1-1: Allgemeine Einwirkungen auf Tragwerke - Wichten, Eigengewicht und Nutzlasten im Hochbau

**Allgemeine bauaufsichtliche Zulassung/
Allgemeine Bauartgenehmigung**

Nr. Z-9.1-896

Seite 4 von 9 | 19. Mai 2020

Das Klebstoffsystem muss aus
100 Volumenteilen CR 821 Komponente A und
50 Volumenteilen CR 821 Komponente B

bestehen. Die beiden Komponenten müssen vor der Verarbeitung mit dem vom Hersteller mitgelieferten Statikmischer, der auf die Kartuschen aufzusetzen ist, zu einem homogenen Gießharz gemischt werden.

Der Klebstoff erfüllt für die Verklebung von Fichten-, Tannen- und Kiefernholz die Anforderungen an den Klebstoff Typ I nach DIN EN 301⁸.

2.2 Lagerung, Transport, Kennzeichnung**2.2.1 Lagerung, Transport**

Für die Lagerung und den Transport des Klebstoffs sind die Hinweise des Herstellers zu beachten.

2.2.2 Kennzeichnung

Das Gebinde und der Lieferschein des Klebstoffs LOCTITE CR 821 PURBOND müssen vom Hersteller mit dem Übereinstimmungszeichen (Ü-Zeichen) nach den Übereinstimmungszeichen-Verordnungen der Länder gekennzeichnet werden. Die Kennzeichnung darf nur erfolgen, wenn die Voraussetzungen nach Abschnitt 2.3 erfüllt sind.

Darüber hinaus ist das Gebinde und/oder der Lieferschein mit mindestens folgenden Angaben zu kennzeichnen:

- Bezeichnung des Zulassungsgegenstandes
- Chargennummer; Die Chargennummer muss Herstelljahr und –tag enthalten.

2.3 Übereinstimmungsbestätigung**2.3.1 Allgemeines**

Die Bestätigung der Übereinstimmung des Klebstoffs mit den Bestimmungen dieses Bescheides muss für jedes Herstellwerk mit einer Übereinstimmungserklärung des Herstellers auf der Grundlage einer werkseigenen Produktionskontrolle und einer Erstprüfung des Klebstoffs durch eine hierfür anerkannte Prüfstelle erfolgen.

Die Übereinstimmungserklärung hat der Hersteller durch Kennzeichnung der Bauprodukte mit dem Übereinstimmungszeichen (Ü-Zeichen) unter Hinweis auf den Verwendungszweck abzugeben.

Dem Deutschen Institut für Bautechnik ist vom Hersteller eine Kopie des Erstprüfberichtes zur Kenntnis zu geben.

2.3.2 Werkseigene Produktionskontrolle

In jedem Herstellwerk der Klebstoffe ist eine werkseigene Produktionskontrolle einzurichten und durchzuführen. Unter werkseigener Produktionskontrolle wird die vom Hersteller vorzunehmende kontinuierliche Überwachung der Produktion verstanden, mit der dieser sicherstellt, dass die von ihm hergestellten Produkte den Bestimmungen dieses Bescheides entsprechen.

Die werkseigene Produktionskontrolle soll mindestens die im Folgenden aufgeführten Maßnahmen einschließen:

- Beschreibung und Überprüfung des Ausgangsmaterials und der Bestandteile
- Kontrollen und Prüfungen während der Herstellung
Es sind die beim DIBt hinterlegten Kontrollen und Prüfungen durchzuführen.
- Nachweise und Prüfungen am fertigen Produkt
Es sind die beim DIBt hinterlegten Kontrollen und Prüfungen durchzuführen.

⁸ DIN EN 301:2018-01

Klebstoffe, Phenoplaste und Aminoplaste, für tragende Holzbauteile –
Klassifizierung und Leistungsanforderungen

**Allgemeine bauaufsichtliche Zulassung/
Allgemeine Bauartgenehmigung**

Nr. Z-9.1-896

Seite 5 von 9 | 19. Mai 2020

Die Ergebnisse der werkseigenen Produktionskontrolle sind aufzuzeichnen und auszuwerten. Die Aufzeichnungen müssen mindestens folgende Angaben enthalten:

- Bezeichnung des Klebstoffs
- Art der Kontrolle oder Prüfung
- Datum der Herstellung und der Prüfung des Klebstoffs
- Ergebnis der Kontrollen und Prüfungen und, soweit zutreffend, Vergleich mit den Anforderungen
- Unterschrift des für die werkseigene Produktionskontrolle Verantwortlichen

Die Aufzeichnungen sind mindestens fünf Jahre aufzubewahren. Sie sind dem Deutschen Institut für Bautechnik und der zuständigen obersten Bauaufsichtsbehörde auf Verlangen vorzulegen.

Bei ungenügendem Prüfergebnis sind vom Hersteller unverzüglich die erforderlichen Maßnahmen zur Abstellung des Mangels zu treffen. Bauprodukte, die den Anforderungen nicht entsprechen, sind so zu handhaben, dass Verwechslungen mit übereinstimmenden ausgeschlossen werden. Nach Abstellung des Mangels ist - soweit technisch möglich und zum Nachweis der Mängelbeseitigung erforderlich - die betreffende Prüfung unverzüglich zu wiederholen.

2.3.3 Erstprüfung des Klebstoffs durch eine anerkannte Prüfstelle

Die im Rahmen der Erstprüfung erforderlichen Prüfungen sind beim Deutschen Institut für Bautechnik hinterlegt.

3 Bestimmungen für Planung, Bemessung und Ausführung

3.1 Planung

Der 2K-PUR-Klebstoff LOCTITE CR 821 PURBOND darf für das Einkleben von Stahlstäben in tragende Holzbauteile gemäß DIN EN 1995-1-1 in Verbindung mit DIN EN 1995-1-1/NA⁹, Abschnitte NCI NA.6.8, NCI NA.11.1 und NCI NA.11.2 verwendet werden.

Die tragenden Holzbauteile dürfen aus folgenden Holzbaustoffen bestehen:

- Brettschichtholz und Balkenschichtholz nach DIN EN 14080¹⁰ in Verbindung mit DIN 20000-3¹¹,
- Balkenschichtholz nach dem Bescheid Nr. Z-9.1-440,
- Furnierschichtholz aus Nadelholz nach DIN EN 14374¹²,
- schmalseitenverklebtes Brettsperrholz ohne Entlastungsnuten aus Nadelholz nach allgemeiner bauaufsichtlicher Zulassung oder Europäischer Technischer Bewertung.

⁹ DIN EN 1995-1-1/NA:2013-08

Nationaler Anhang - National festgelegte Parameter - Eurocode 5: Bemessung und Konstruktion von Holzbauten - Teil 1-1: Allgemeines - Allgemeine Regeln und Regeln für den Hochbau

¹⁰ DIN EN 14080:2013-09

Holzbauwerke – Brettschichtholz und Balkenschichtholz – Anforderungen Anwendung von Bauprodukten in Bauwerken – Teil 3: Brettschichtholz und Balkenschichtholz nach DIN EN 14080

¹¹ DIN 20000-3:2015-02

¹² DIN EN 14374:2005-02

Holzbauwerke - Furnierschichtholz für tragende Zwecke - Anforderungen

3.2 Bemessung**3.2.1 Allgemeines**

Für die Bemessung von Stahlstäben, die mit dem Klebstoff 2K-PUR-Klebstoff LOCTITE CR 821 PURBOND in tragende Holzbauteile eingeklebt werden, gilt DIN EN 1995-1-1⁴ in Verbindung mit DIN EN 1995-1-1/NA⁹, Abschnitte NCI NA.6.8, NCI NA.11.1 und NCI NA.11.2, soweit im Folgenden nichts anderes bestimmt ist.

Der Anschluss eingeklebter Stahlstäbe in tragende Holzbauteile kann vereinfacht als starre Verbindung betrachtet werden.

Beim Einkleben von Stahlstäben im zugbeanspruchten Bereich von Holzbauteilen ist die Querschnittsschwächung der Holzbauteile durch die Bohrlöcher rechnerisch zu berücksichtigen (siehe DIN EN 1995-1-1, Abschnitt 5.2).

3.2.2 Brettsperrholz

Bei zwei oder mehreren parallel zur Plattenebene schräg oder rechtwinklig in eine Querlage eingeklebten, axial beanspruchten Stahlstäben ist für die Kraftkomponente rechtwinklig zur Querlagenrichtung aller n Stahlstäbe, $\sin \alpha \cdot F$, ein Rollschubnachweis zu führen. Für eine Gruppe von Stahlstäben mit n Einzelstäben darf hierbei der charakteristische Wert des Rollschubwiderstands höchstens zu

$$R_{v,r,k} = f_{v,r,k} \cdot 2 \cdot (A1 + 0,5 \cdot A2)$$

mit den Flächen A1 und A2 (vgl. Anlage 5)

$$A1 = \sin \alpha \cdot 5d \cdot l_{ad} \cdot n \quad \text{und}$$

$$A2 = 0,5 \cdot l_{ad}^2 \cdot \sin \alpha \cdot \cos \alpha$$

in Rechnung gestellt werden.

Hierbei sind

d Nenn Durchmesser der Stahlstäbe in mm

l_{ad} Wirksame Einklebelänge des Stahlstabes in mm

α Winkel der Stahlstäbe zur Faserrichtung (vgl. Anlage 5)

$f_{v,r,k}$ Charakteristischer Wert der Rollschubfestigkeit gemäß der allgemeinen bauaufsichtlichen Zulassung/ Bauartgenehmigung oder Europäischen Technischen Bewertung des Brettsperrholzes.

3.3 Ausführung**3.3.1 Allgemeines**

Vom Hersteller des Klebstoffs sind in Abstimmung mit der Zulassungsprüfstelle unter Beachtung der spezifischen Eigenschaften des Klebstoffs Verarbeitungsrichtlinien zu erstellen. Diese sind dem Anwender des Klebstoffs zur Beachtung zu übergeben.

Dem Deutschen Institut für Bautechnik ist vom Hersteller eine Kopie der Verarbeitungsrichtlinien zur Kenntnis zu geben.

Betriebe, die Stahlstäbe in tragende Holzbauteile nach diesem Bescheid einkleben, müssen im Besitz einer Bescheinigung über die Eignung zum Einkleben von Stahlstäben in tragende Holzbauteile gemäß DIN 1052-10¹³, Abschnitt 5, sein.

Beim Einkleben von Stahlstäben in tragende Holzbauteile sind die Anforderungen der Norm DIN EN 1995-1-1 in Verbindung mit DIN EN 1995-1-1/NA, Abschnitte NCI NA.6.8, NCI NA.11.1 und NCI NA.11.2 sowie DIN 1052-10, Abschnitt 6 zu beachten.

¹³ DIN 1052-10:2012-05

Herstellung und Ausführung von Holzbauwerken - Teil 10: Ergänzende Bestimmungen

Als Stahlstäbe dürfen Betonrippenstäbe aus Betonstahl B500B nach DIN 488-2¹ oder Gewindebolzen mit metrischem Gewinde aus Kohlenstoffstahl nach DIN 976-1² der Festigkeitsklassen 4.8, 5.6, 5.8 und 8.8 nach DIN EN ISO 898-1⁴ oder Gewindebolzen mit metrischem Gewinde aus nichtrostendem Stahl nach der Zulassung Nr. Z-30.3-6³ verwendet werden. Der Durchmesser der Stahlstäbe darf 6 mm bis 30 mm betragen.

Der Durchmesser des Bohrlochs muss bei Gewindebolzen mindestens 2,0 mm und darf maximal 4,0 mm größer als der Nenndurchmesser der Stahlstäbe sein.

Bei Betonrippenstäben ist der Durchmesser des Bohrlochs 4,0 mm größer als der Nenndurchmesser der Stahlstäbe.

Durch geeignete konstruktive Maßnahmen (z. B. Distanzhalter) ist sicherzustellen, dass die Stahlstäbe im Bohrloch zentrisch eingeklebt werden.

Beim Einbringen des Klebstoffs in das Bohrloch mittels Injektionsverfahren sind Luftblaseneinschlüsse weitestgehend ausgeschlossen. Es ist darauf zu achten, dass der Klebstoff während der Aushärtung nicht entweicht. Im Falle des Entweichens von Klebstoff aus dem Bohrloch ist eine Nachbefüllung erforderlich.

Die gesamte Einklebelänge der Stahlstäbe l_{kleb} darf maximal 3.000 mm betragen, wobei die Stabschlankheit $l_{\text{kleb}}/d < 110$ sein muss.

Hierbei bedeutet:

d Nenndurchmesser der Stahlstäbe in mm.

Die Stahlstäbe dürfen nur in Holzbauteile mit einer Feuchte von 6 % bis 18 % eingeklebt werden. Die Temperatur der Holzbauteile, der Stahlstäbe und des Klebstoffs muss bei der Verklebung mindestens 17 °C betragen. Die Verwendbarkeit des Klebstoffs ist für die Verklebung von Holzbauteilen mit einer Temperatur von bis zu 30 °C nachgewiesen. Beim Einkleben der Stahlstäbe und beim Aushärten des Klebstoffs ist mindestens eine Raumtemperatur von 17 °C einzuhalten.

3.3.2 Einkleben der Stahlstäbe in Brettsperrholz

3.3.2.1 Allgemeines

Die Stahlstäbe dürfen in Brettsperrholz mit einer maximalen Lagendicke von 40 mm und einer maximalen Gesamtdicke von 200 mm eingeklebt werden.

Das Brettsperrholz muss schmalseitenverklebt sein und darf keine Entlastungsnuten haben.

In Brettsperrholz dürfen Gewindebolzen und Betonrippenstäbe mit einem Durchmesser von maximal 16 mm eingeklebt werden.

3.3.2.2 Mindestabstände

Beim Einkleben der Stahlstäbe in Brettsperrholz sind in Abhängigkeit von der Art der Beanspruchung die Mindestabstände gemäß den Tabellen 1 und 2 einzuhalten.

¹⁴ DIN EN ISO 898-1:2013-05

Mechanische Eigenschaften von Verbindungselementen aus Kohlenstoffstahl und legiertem Stahl, Teil 1: Schrauben mit festgelegten Festigkeitsklassen

Tabelle 1 Mindestabstände untereinander und von den Rändern von in Brettsperrholz eingeklebten Stahlstäben bei Beanspruchung rechtwinklig zur Stabachse

| Abstände gemäß Anlagen 1 bis 2 | Mindestabstände |
|---|-----------------|
| a_1 | 5 d |
| a_2 | 5 d |
| $a_{1,t}$ beanspruchtes Hirnholzende | 4 d |
| $a_{1,c}$ unbeanspruchtes Hirnholzende | 4 d |
| $a_{2,t}$ beanspruchter Rand | 4 d |
| $a_{2,c}$ unbeanspruchter Rand | 4 d |

Tabelle 2 Mindestabstände untereinander und von den Rändern von in Brettsperrholz eingeklebten Stahlstäben bei Beanspruchung in Richtung der Stabachse

| Abstände gemäß Anlagen 3 und 4 | Mindestabstände |
|---|-----------------|
| a_1 | 5 d |
| a_2 | 5 d |
| $a_{1,CG}$ Abstand der Hirnholzenden zum Schwerpunkt des eingeklebten Teiles der Stahlstäbe im Brettsperrholzbauteil | 4 d |
| $a_{2,CG}$ Randabstand zum Schwerpunkt des eingeklebten Teiles der Stahlstäbe im Brettsperrholzbauteil | 4 d |

3.3.3 Gebrauchseigenschaften

Es sind die maximale Zeitdauer für das Einbringen des Stahlstabes in das klebstoffgefüllte Bohrloch und das Ausrichten nach Beginn der Verfüllung des Bohrlochs mit dem Klebstoff sowie die Zeitdauer, in der die Bauteile mit eingeklebten Stahlstäben nicht bewegt werden dürfen, nach Tabelle 3 einzuhalten.

Tabelle 3 Maximale Zeitdauer für das Einbringen des Stahlstabes in das klebstoffgefüllte Bohrloch und das Ausrichten sowie Zeitdauer, in der die Bauteile mit eingeklebten Stahlstäben nicht bewegt werden dürfen, in Abhängigkeit von der Raum- und Materialtemperatur

| Raum- und Materialtemperatur | Zeitdauer, in der die Bauteile mit eingeklebten Stahlstäben nicht bewegt werden dürfen in Stunden |
|------------------------------|---|
| 17°C | 11 |
| 20°C | 7 |
| 30°C | 3 |

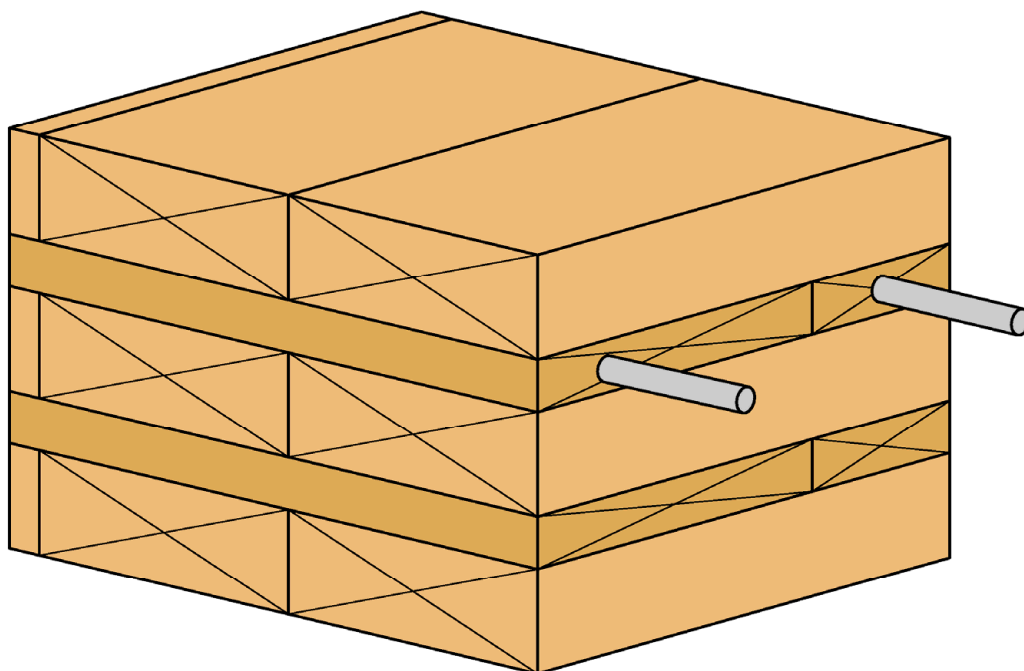
Die Anforderungen an den frühesten Zeitpunkt, zu dem eine mechanische Beanspruchung erfolgen darf und an die Zeitdauer bis zum Erreichen der endgültigen Klebfugenfestigkeit in Abhängigkeit von der Raumtemperatur nach Tabelle 4 sind einzuhalten.

Tabelle 4 Frühester Zeitpunkt, zu dem eine mechanische Beanspruchung erfolgen darf und Zeitdauer bis zum Erreichen der endgültigen Klebfugenfestigkeit in Abhängigkeit von der Raumtemperatur

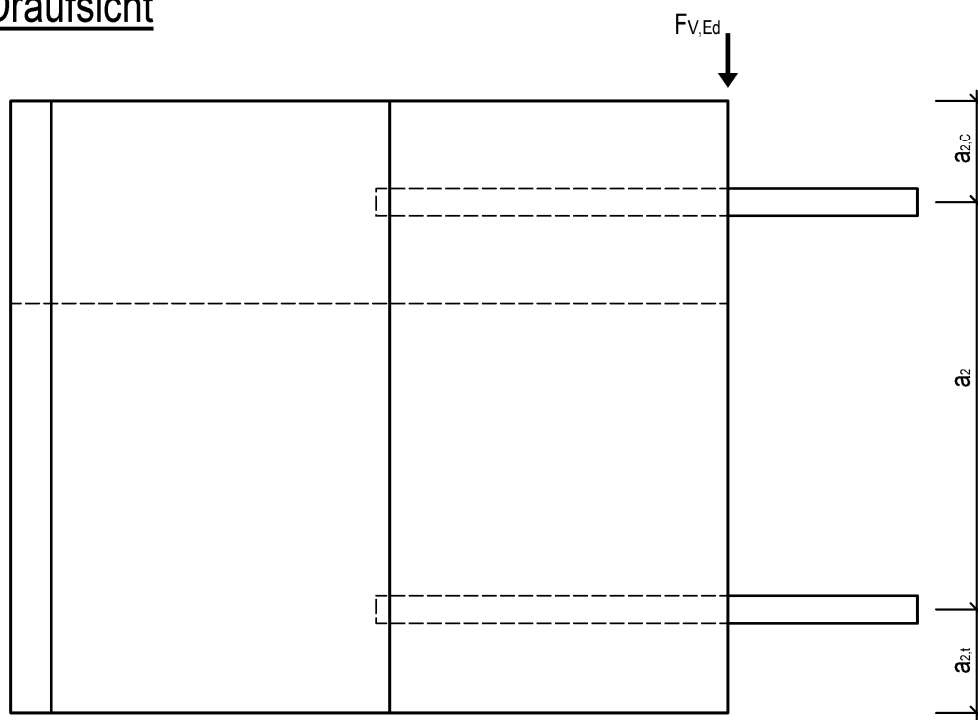
| Raumtemperatur | 17 °C | 20 °C | 30 °C |
|---|-------|-------|-------|
| Frühester Zeitpunkt, zudem eine mechanische Beanspruchung von höchstens 75 % der Maximallast erfolgen darf in Tagen | 3 | 2 | 1 |
| Zeitdauer bis zum Erreichen der endgültigen Klebfugenfestigkeit in Tagen | 14 | 7 | 3 |
| Zeitdauer bis zum Erreichen der endgültigen Temperaturbeständigkeit in Tagen | 50 | 25 | 25 |

Reiner Schäpel
Referatsleiter

Beglaubigt
Dewitt



Draufsicht

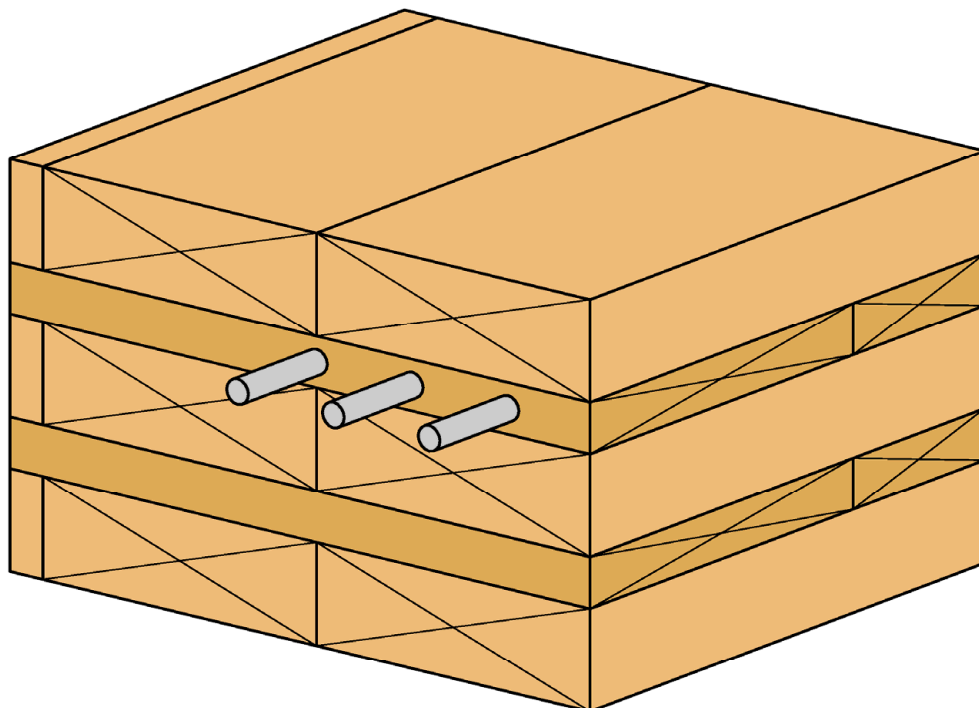


Elektronische Kopie der abZ des DIBt: Z-9.1-896

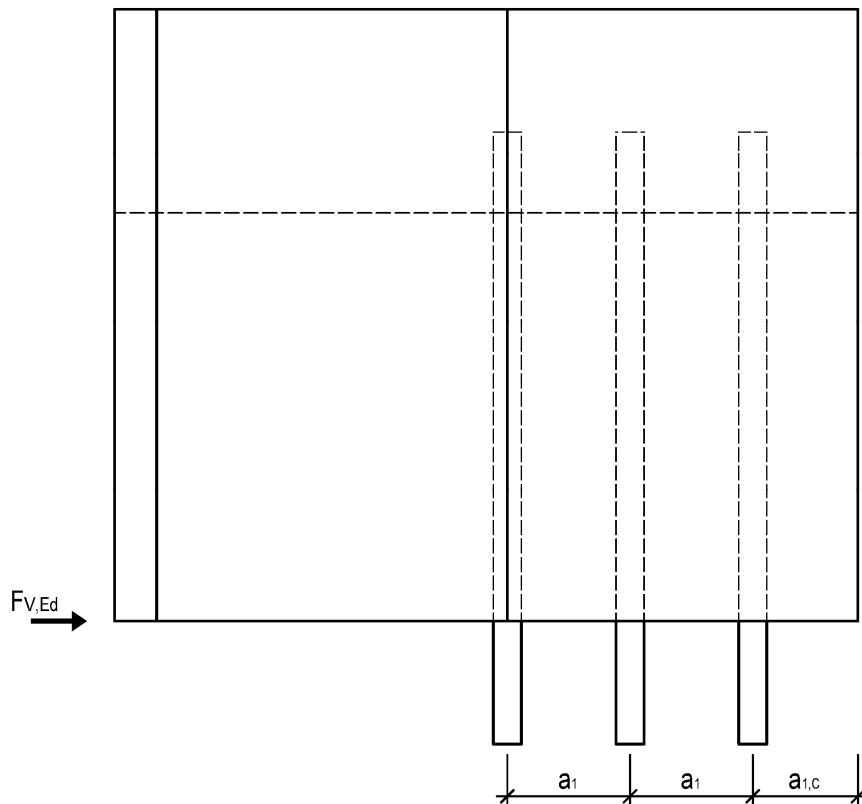
2K-PUR Klebstoff LOCTITE CR 821 PURBOND zum Einkleben von Stahlstäben in tragende Holzbauteile

In Brettsperrholz eingeklebte Stahlstäbe
 Stahlstäbe parallel zur Plattenebene und parallel zur Längslage

Anlage 1



Draufsicht



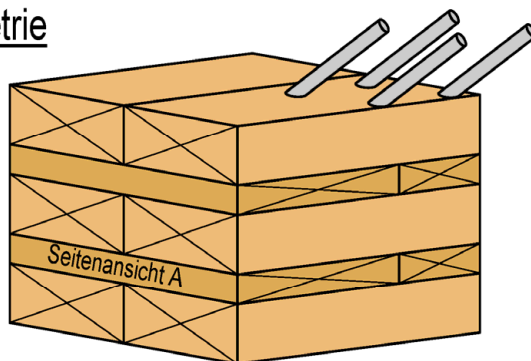
Elektronische Kopie der abZ des DIBt: Z-9.1-896

2K-PUR Klebstoff LOCTITE CR 821 PURBOND zum Einkleben von Stahlstäben in tragende Holzbauteile

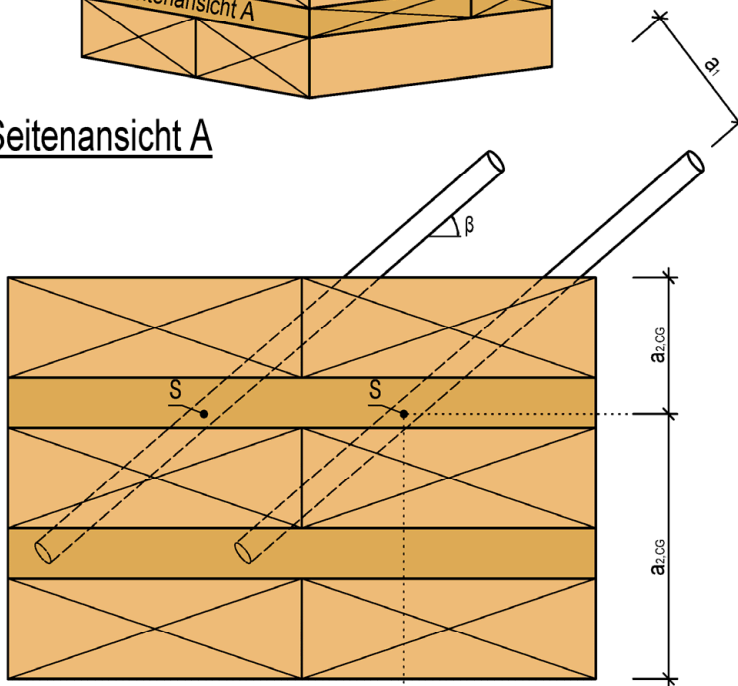
In Brettsperrholz eingeklebte Stahlstäbe
 Stahlstäbe parallel zur Plattenebene und rechtwinklig zur Querlage

Anlage 2

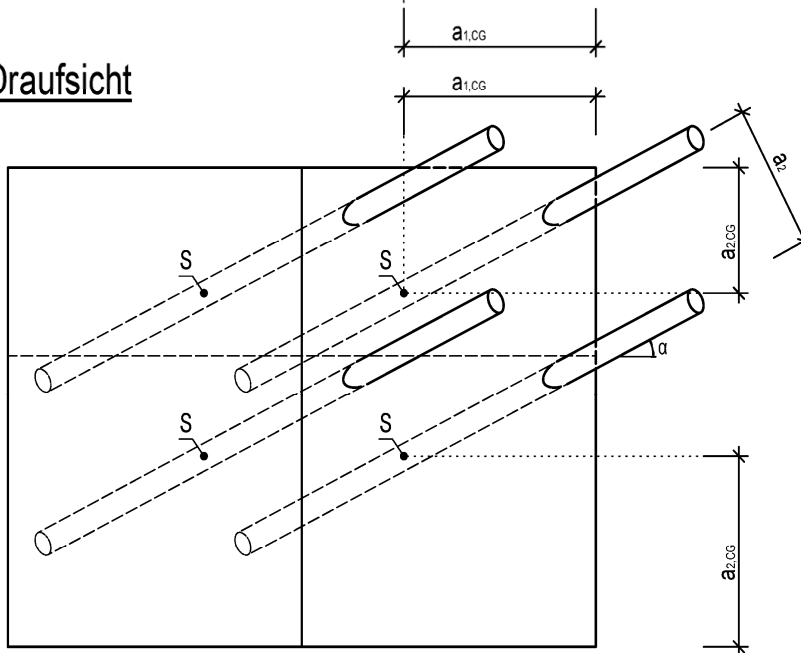
Isometrie



Seitenansicht A



Draufsicht



S: Schwerpunkt des im Holzbauteil eingeklebten Teiles der Stahlstäbe

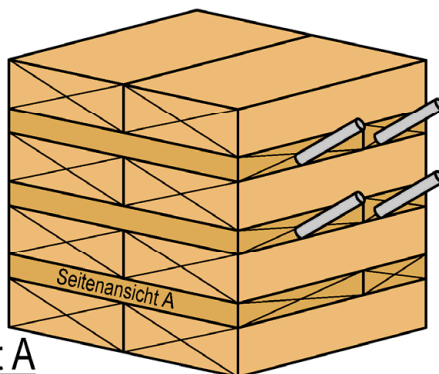
Elektronische Kopie der abZ des DIBt: Z-9.1-896

2K-PUR Klebstoff LOCTITE CR 821 PURBOND zum Einkleben von Stahlstäben in tragende Holzbauteile

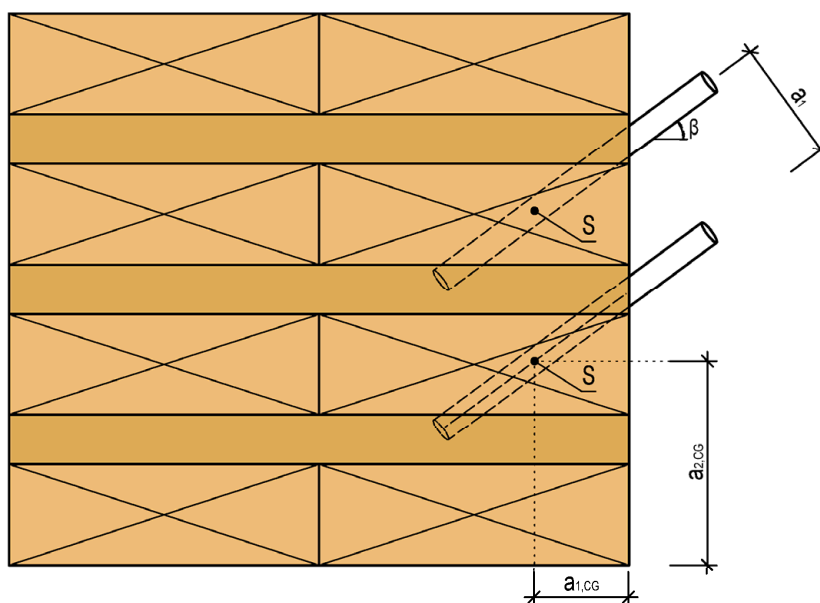
In Brettsperrholz eingeklebte Stahlstäbe
 Stahlstäbe in drei Achsen schräg zur Plattenebene

Anlage 3

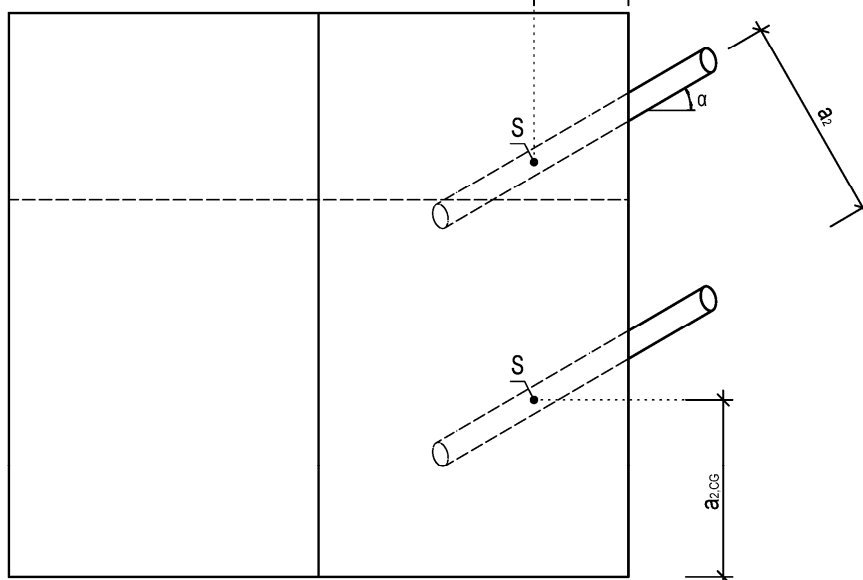
Isometrie



Seitenansicht A



Draufsicht



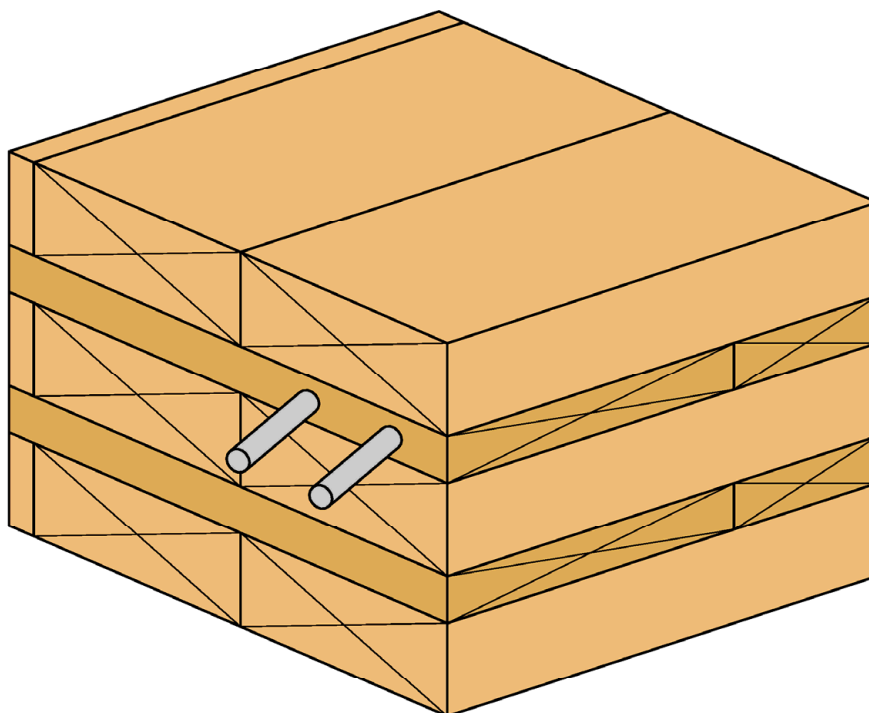
S: Schwerpunkt des im Holzbauteil eingeklebten Teiles der Stahlstäbe

2K-PUR Klebstoff LOCTITE CR 821 PURBOND zum Einkleben von Stahlstäben in tragende Holzbauteile

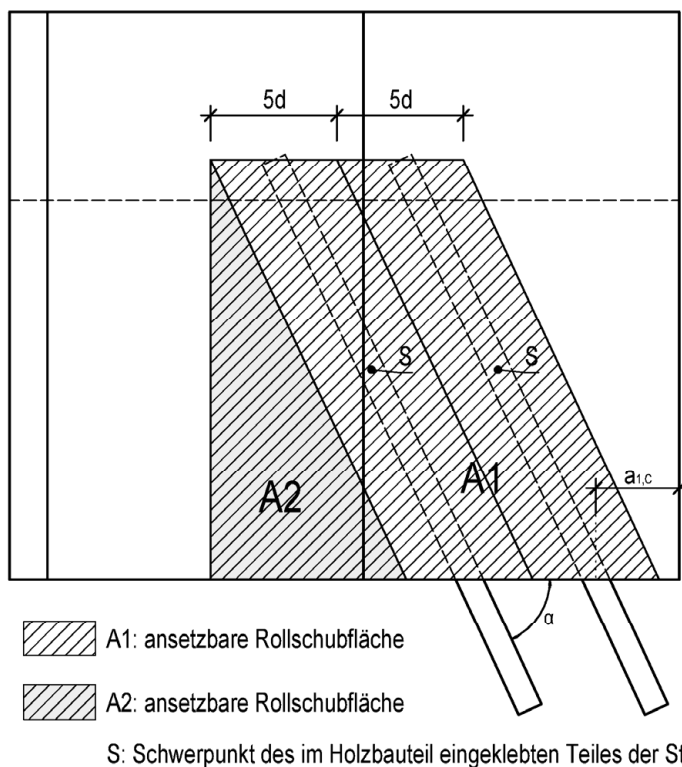
In Brettsperrholz eingeklebte Stahlstäbe
 Stahlstäbe in zwei Achsen schräg in der Schmalkante

Anlage 4

Isometrie



Draufsicht



2K-PUR Klebstoff LOCTITE CR 821 PURBOND zum Einkleben von Stahlstäben in tragende Holzbauteile

In Brettsperrholz eingeklebte Stahlstäbe
 Stahlstäbe parallel zur Plattenebene und schräg zur Querlage

Anlage 5