

Zulassungsstelle für Bauprodukte und Bauarten

Bautechnisches Prüfamts

Eine vom Bund und den Ländern
gemeinsam getragene Anstalt des öffentlichen Rechts



Europäische Technische Bewertung

ETA-11/0240
vom 21. Dezember 2021

Allgemeiner Teil

Technische Bewertungsstelle, die die Europäische Technische Bewertung ausstellt

Deutsches Institut für Bautechnik

Handelsname des Bauprodukts

Nagelanker N

Produktfamilie,
zu der das Bauprodukt gehört

Dübel zur Verankerung von redundanten nichttragenden Systemen im Beton

Hersteller

MKT
Metall-Kunststoff-Technik GmbH & Co. KG
Auf dem Immel 2
67685 Weilerbach
DEUTSCHLAND

Herstellungsbetrieb

MKT
Metall-Kunststoff-Technik GmbH & Co. KG
Auf dem Immel 2
67685 Weilerbach
DEUTSCHLAND

Diese Europäische Technische Bewertung enthält

11 Seiten, davon 3 Anhänge, die fester Bestandteil dieser Bewertung sind.

Diese Europäische Technische Bewertung wird ausgestellt gemäß der Verordnung (EU) Nr. 305/2011, auf der Grundlage von

EAD 330747-00-0601 Edition 06/2018

Diese Fassung ersetzt

ETA-11/0240 vom 7. Mai 2015

Die Europäische Technische Bewertung wird von der Technischen Bewertungsstelle in ihrer Amtssprache ausgestellt. Übersetzungen dieser Europäischen Technischen Bewertung in andere Sprachen müssen dem Original vollständig entsprechen und müssen als solche gekennzeichnet sein.

Diese Europäische Technische Bewertung darf, auch bei elektronischer Übermittlung, nur vollständig und ungekürzt wiedergegeben werden. Nur mit schriftlicher Zustimmung der ausstellenden Technischen Bewertungsstelle kann eine teilweise Wiedergabe erfolgen. Jede teilweise Wiedergabe ist als solche zu kennzeichnen.

Die ausstellende Technische Bewertungsstelle kann diese Europäische Technische Bewertung widerrufen, insbesondere nach Unterrichtung durch die Kommission gemäß Artikel 25 Absatz 3 der Verordnung (EU) Nr. 305/2011.

Besonderer Teil

1 Technische Beschreibung des Produkts

Der Nagelanker N ist ein Dübel aus galvanisch verzinktem oder nichtrostendem Stahl, der in ein Bohrloch gesteckt und durch Aufbringen der Belastung verspreizt wird.

Die Produktbeschreibung ist in Anhang A angegeben.

2 Spezifizierung des Verwendungszwecks gemäß dem anwendbaren Europäischen Bewertungsdokument

Von den Leistungen in Abschnitt 3 kann nur ausgegangen werden, wenn der Dübel entsprechend den Angaben und Bedingungen nach Anhang B verwendet wird.

Die Prüf- und Bewertungsmethoden, die dieser Europäischen Technischen Bewertung zu Grunde liegen, führen zur Annahme einer Nutzungsdauer des Dübels von mindestens 50 Jahren. Die Angabe der Nutzungsdauer kann nicht als Garantie des Herstellers verstanden werden, sondern ist lediglich ein Hilfsmittel zur Auswahl des richtigen Produkts in Bezug auf die angenommene wirtschaftlich angemessene Nutzungsdauer des Bauwerks.

3 Leistung des Produkts und Angabe der Methoden ihrer Bewertung

3.1 Brandschutz (BWR 2)

Wesentliches Merkmal	Leistung
Brandverhalten	Klasse A1
Feuerwiderstand	Siehe Anhang C2

3.2 Sicherheit bei der Nutzung (BWR 4)

Wesentliches Merkmal	Leistung
Charakteristischer Widerstand für alle Lastrichtungen und alle Versagensarten für das vereinfachte Bemessungsverfahren	Siehe Anhang B2 und C1
Dauerhaftigkeit	Siehe Anhang B1

4 Angewandtes System zur Bewertung und Überprüfung der Leistungsbeständigkeit mit der Angabe der Rechtsgrundlage

Gemäß den Europäischen Bewertungsdokumenten EAD Nr. 330747-00-0601 gilt folgende Rechtsgrundlage: [97/161/EG].

Folgendes System ist anzuwenden: 2+

5 Für die Durchführung des Systems zur Bewertung und Überprüfung der Leistungsbeständigkeit erforderliche technische Einzelheiten gemäß anwendbarem Europäischen Bewertungsdokument

Technische Einzelheiten, die für die Durchführung des Systems zur Bewertung und Überprüfung der Leistungsbeständigkeit notwendig sind, sind Bestandteil des Kontrollplans, der beim Deutschen Institut für Bautechnik hinterlegt ist.

Ausgestellt in Berlin am 21. Dezember 2021 vom Deutschen Institut für Bautechnik

Dipl.-Ing. Beatrix Wittstock
Referatsleiterin

Beglaubigt
Lange

Nagelanker N

Einbauzustand und Varianten

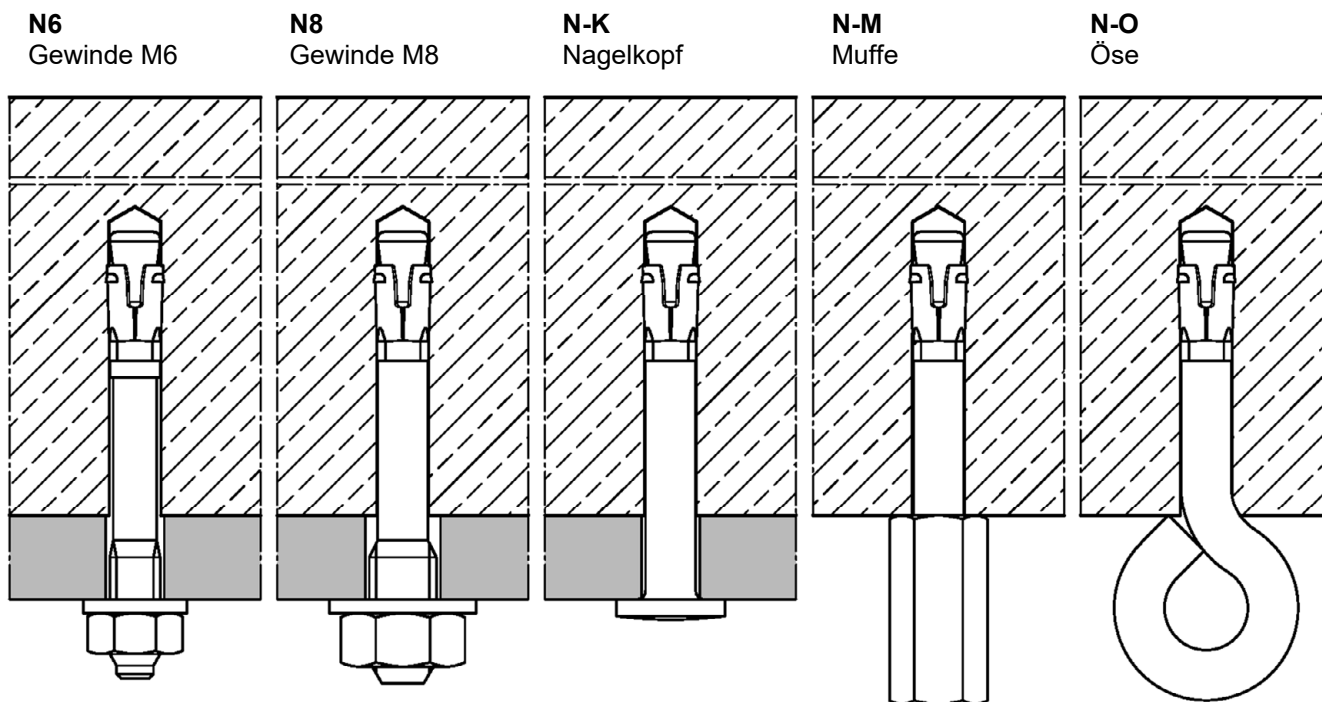


Tabelle A1: Werkstoffe


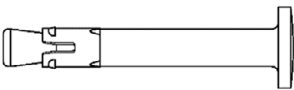

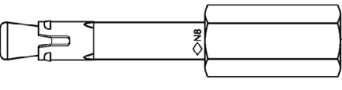
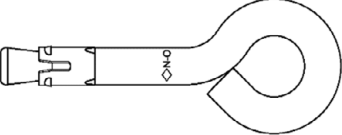
Benennung	Stahl verzinkt	Nichtrostender Stahl CRC III	Hochkorrosions- beständiger Stahl CRC V
Konusbolzen	Stahl galvanisch verzinkt ≥ 5 µm, Bruchdehnung A ₅ ≥ 8%	Nichtrostender Stahl, beschichtet Bruchdehnung A ₅ ≥ 8%	Hochkorrosionsbeständiger Stahl, beschichtet Bruchdehnung A ₅ ≥ 8%
Spreizhülse	Nichtrostender Stahl	Nichtrostender Stahl	Nichtrostender Stahl
Unterlegscheibe	Stahl galvanisch verzinkt ≥ 5 µm	Nichtrostender Stahl	Hochkorrosionsbeständiger Stahl
Sechskantmutter			
Gewindemuffe	Stahl galvanisch verzinkt ≥ 5 µm	Nichtrostender Stahl	Hochkorrosionsbeständiger Stahl

Nagelanker N

Produktbeschreibung
Einbauzustand und Varianten / Werkstoffe

Anhang A1

Prägung

Ausführung		Prägung (Beispiele)	Erläuterung
N6 Gewinde M6 N8 ¹⁾ Gewinde M8		◇ N6 5/10 ◇ N6 5 A4 ◇ N8 5/10 ◇ N8 5 A4	◇ Werkzeichen N6 Dübelkennung mit Gewindegröße M6 oder M8 N8
	Längenkennung siehe Tabelle A2		
N-K ¹⁾ Nagelkopf			5 max. Anbauteildicke bei $h_{ef} = 30$ mm 10 max. Anbauteildicke bei $h_{ef} = 25$ mm
N-M ¹⁾ Muffe M8/M10 M8/M12		◇ N8 5/10 ◇ N8 5 A4	zusätzliche Kennungen: A4 nichtrostender Stahl HCR hochkorrosionsbeständiger Stahl
N-O Öse		◇ N-O	-O Ausführung: Öse

¹⁾ optional mit Verdrehsicherung

Tabelle A2: Längenkennung

Längenkennung	Prägung		Anbauteildicke	
	alle Werkstoffe	Stahl, verzinkt	bei $h_{ef} =$	
			30 mm	25 mm ¹⁾
A	0 / 5		0	5
B	5 / 10		5	10
C	10 / 15		10	15
D	15 / 20		15	20
E	20 / 25		20	25
F	25 / 30		25	30
G	30 / 35		30	35
H	35 / 40		35	40
I	40 / 45		40	45
J	45 / 50		45	50
K	50 / 55		50	55
L	55 / 60		55	60
M	60 / 65		60	65

Längenkennung	Prägung		Anbauteildicke	
	alle Werkstoffe	Stahl, verzinkt	bei $h_{ef} =$	
			30 mm	25 mm ¹⁾
N	65 / 70		65	70
O	70 / 75		70	75
P	75 / 80		75	80
Q	80 / 85		80	85
R	85 / 90		85	90
S	90 / 95		90	95
T	95 / 100		95	100
U	100 / 105		100	105
V	105 / 110		105	110
W	110 / 115		110	115
X	115 / 120		115	120
Y	120 / 125		120	125
Z	125 / 130		125	130

¹⁾ Anwendung nur im Innenbereich

Nagelanker N

Produktbeschreibung
Prägung / Längenkennung

Anhang A2

Spezifizierung des Verwendungszwecks

Nagelanker	N6 Gewinde M6	N8 Gewinde M6	N-K Nagelkopf	N-M Muffe	N-O Öse
Statische oder quasi-statische Einwirkung	✓				
Brandeinwirkung	R30 / R60 / R90 / R120				
Gerissener oder ungerissener Beton	✓				
Festigkeitsklasse C12/15 bis C50/60 nach EN 206:2013 + A1:2016	✓				
Verdichteter, bewehrter oder unbewehrter Normalbeton, ohne Fasern nach EN 206:2013 + A1:2016	✓				

Anwendungsbedingungen (Umweltbedingungen):	Effektive Verankerungstiefe
• Bauteile unter Bedingungen trockener Innenräume (galvanisch verzinkter Stahl, nichtrostender Stahl oder hochkorrosionsbeständiger Stahl)	$h_{ef} \geq 30\text{mm}$ und $h_{ef,red} \geq 25\text{mm}$
• Bauteile in Feuchträumen, wenn keine besonders aggressiven Bedingungen vorliegen (nichtrostender Stahl oder hochkorrosionsbeständiger Stahl)	$h_{ef} \geq 30\text{mm}$ und $h_{ef,red} \geq 25\text{mm}$
• Bauteile im Freien, einschließlich Industrielatmosphäre und Meeresnähe, wenn keine besonders aggressiven Bedingungen vorliegen (nichtrostender Stahl oder hochkorrosionsbeständiger Stahl)	$h_{ef} \geq 30\text{mm}$
• Bauteile im Freien und in Feuchträumen, wenn besonders aggressive Bedingungen vorliegen (hochkorrosionsbeständiger Stahl)	$h_{ef} \geq 30\text{mm}$

Anmerkung: Aggressive Bedingungen sind z.B. ständiges, abwechselndes Eintauchen in Seewasser oder der Bereich der Spritzzone von Seewasser, chlorhaltige Atmosphäre in Schwimmbadhallen oder Atmosphäre mit extremer chemischer Verschmutzung (z.B. bei Rauchgas-Entschwefelungsanlagen oder Straßentunneln, in denen Enteisungsmittel verwendet werden.)

Bemessung:

- Die Bemessung der Verankerungen erfolgt unter der Verantwortung eines auf dem Gebiet der Verankerungen und des Betonbaus erfahrenen Ingenieurs.
- Unter Berücksichtigung der zu verankernden Lasten sind prüfbare Berechnungen und Konstruktionszeichnungen anzufertigen. Auf den Konstruktionszeichnungen ist die Lage des Dübels (z.B. Lage des Dübels zur Bewehrung oder zu den Auflagern usw.) anzugeben.
- Bemessung der Verankerungen nach EN 1992-4:2018, vereinfachtes Bemessungsverfahren C
- Der Dübel darf nur für redundante nichttragende Systemen verwendet werden.

Einbau:

- Bohrlocherstellung durch Hammerbohren oder Saugbohren.
- Einbau nur so, wie vom Hersteller geliefert, ohne Austausch einzelner Teile.
- Einhaltung der effektiven Verankerungstiefe. Diese Bedingung ist erfüllt, wenn die zulässige Anbauteildicke eingehalten ist oder die Öse des Nagelankers N-O auf der Betonoberfläche anliegt.

Nagelanker N

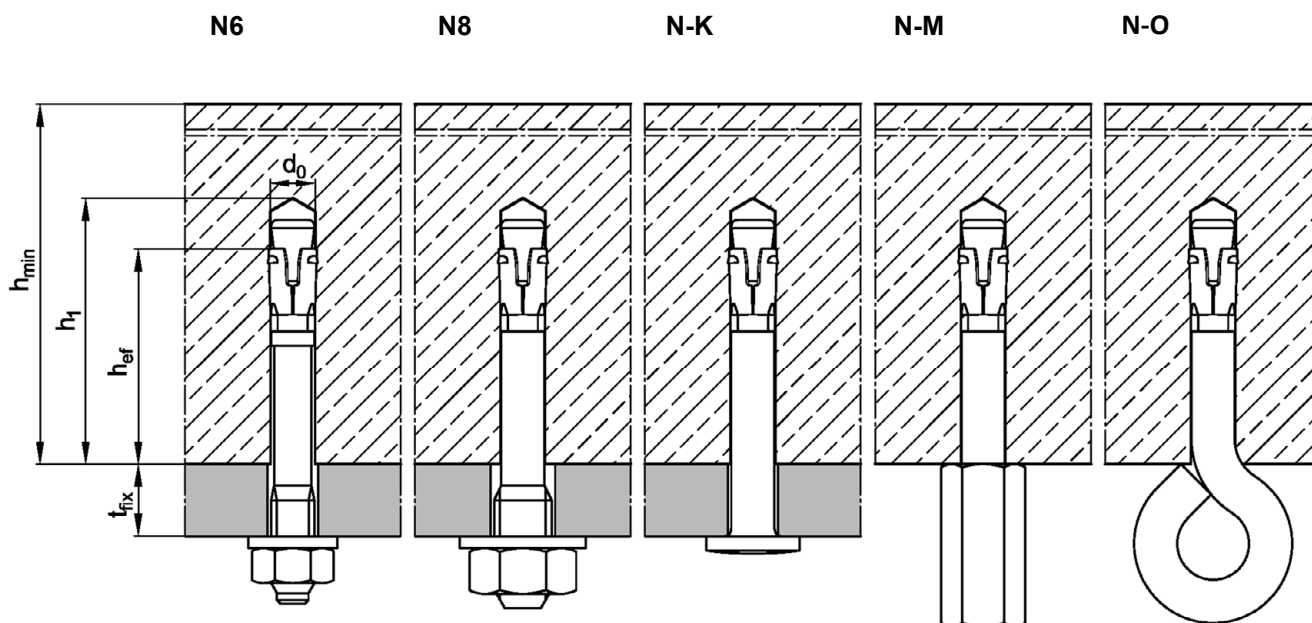
Verwendungszweck
Spezifikationen

Anhang B1

Tabelle B1: Montage- und Dübelkennwerte

Dübeltyp			N6		N8	
			N-K N-O	N-M	N-K N-O	N-M
Effektive Verankerungstiefe	$h_{ef} \geq$	[mm]	25 ¹⁾		30	
Bohrerinnendurchmesser	d_0	[mm]	6		6	
Bohrerschneidendurchmesser	$d_{cut} \leq$	[mm]	6,40		6,40	
Bohrlochtiefe	$h_1 \geq$	[mm]	35		40	
Durchgangsloch im Anbauteil	$d_r \leq$	[mm]	7	9	7	9
Maximales Drehmoment beim Verankern (N 6 und N 8)	$T_{inst} \leq$	[Nm]	4		4	
Mindestbauteildicke	h_{min}	[mm]	80		80	

¹⁾ Anwendung nur im Innenbereich

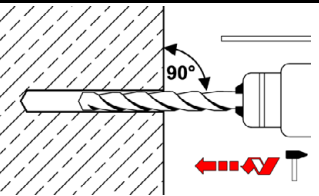
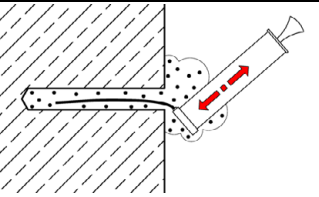
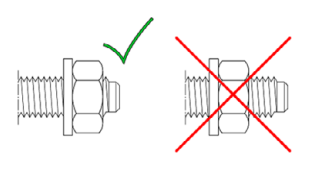
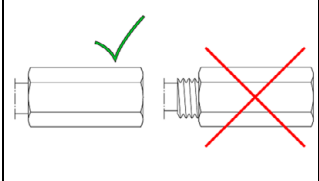
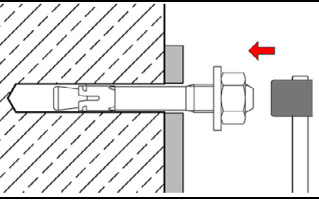
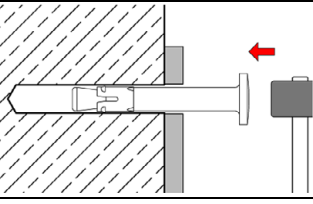
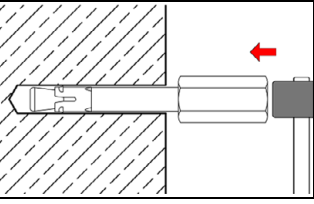
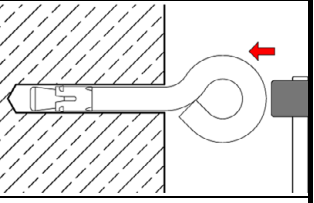
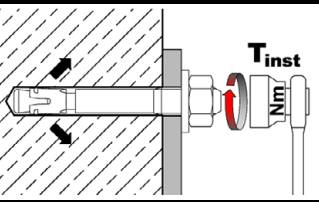
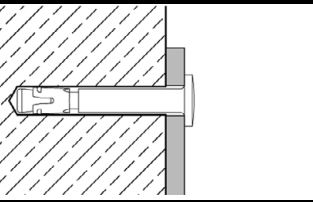
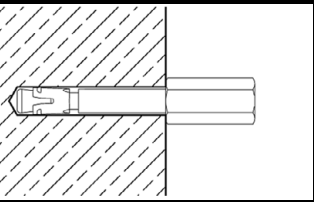
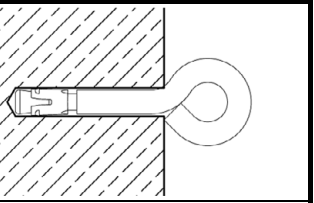


Nagelanker N

Verwendungszweck
Montage- und Dübelkennwerte

Anhang B2

Montageanweisung

Alle Dübeltypen				
1		Bohrloch senkrecht zur Oberfläche des Verankerungsgrunds erstellen durch Hammerbohren oder Saugbohren.		
2		Bohrloch vom Grund her ausblasen oder aussaugen.		
	N6 / N8 Gewinde M6 / M8	N-K Nagelkopf	N-M Muffe	N-O Öse
3		-		-
Position der Mutter prüfen.				
4				
Anker einschlagen.				
5				
Montagedrehmoment $T_{inst} \leq 4 \text{ Nm}$ aufbringen.		Einbauzustand		

Nagelanker N

Verwendungszweck
Montageanweisung

Anhang B3

Tabelle C1: Charakteristische Widerstände für einen Befestigungspunkt¹⁾, alle Lastrichtungen, Bemessungsmethode C

Dübeltyp				N6	N8 N-K N-M	N-O	N6	N8 N-K N-M	N-O
Effektive Verankerungstiefe			h_{ef} [mm]	25			30		
Optimiert für maximale Last									
Charakteristischer Widerstand	C12/15	F_{Rk} [kN]		3,0	3,0	1,5	4,0	4,0	1,5
	C20/25 bis C50/60			4,5	4,5	1,5	5,9	5,9	1,5
Zugehöriger Achsabstand zwischen Befestigungspunkten ^{1) 2)}			s_{cr} [mm]	100					
			für $c_{cr} \geq$	200					
Zugehöriger Randabstand ²⁾			c_{cr} [mm]	100					
			für $s_{cr} \geq$	200					
Teilsicherheitsbeiwert			γ_M	1,5					
Optimiert für minimalen Randabstand									
Charakteristischer Widerstand	C12/15	F_{Rk} [kN]		1,5	1,5	1,5	2,0	2,0	1,5
	C20/25 bis C50/60			2,0	2,0	1,5	2,5	2,5	1,5
Zugehöriger Achsabstand zwischen Befestigungspunkten ¹⁾			c_{cr} [mm]	50					
			für $s_{cr} \geq$	100					
Teilsicherheitsbeiwert			γ_M	1,5					
Querlast mit Hebelarm									
Charakteristisches Biegemoment, Stahl, verzinkt		$M^0_{Rk,s}$ [Nm]		9,2	12,7	³⁾	9,2	12,7	³⁾
Charakteristisches Biegemoment, Edelstahl A4 / HCR		$M^0_{Rk,s}$ [Nm]		9,2	13,5	³⁾	9,2	13,5	³⁾
Teilsicherheitsbeiwert			γ_{Ms}	1,25					

¹⁾ Ein Befestigungspunkt ist definiert als:

- Einzeldübel
- Dübelgruppe mit Mindestachsabstand s von $50 \text{ mm} \leq s < s_{cr}$

Ist der Achsabstand der Dübel in einem Befestigungspunkt größer oder gleich dem zugehörigen Achsabstand in dieser Tabelle, gelten die charakteristischen Widerstände für jeden einzelnen Dübel.

²⁾ Zwischenwerte dürfen linear interpoliert werden

³⁾ keine Leistung bewertet

Nagelanker N

Leistung
Charakteristische Widerstände

Anhang C1

Tabelle C2: Charakteristische Widerstände für einen Befestigungspunkt¹⁾ unter Brandbeanspruchung in Beton C20/25 bis C50/60, Bemessungsmethode C

Feuerwiderstandsklasse			Dübeltyp									
			N6 N8	N-K	N-M ³⁾	N-O	N6 N8	N-K	N-M ³⁾	N-O		
Effektive Verankerungstiefe		h_{ef}	[mm]		25				30			
Alle Lastrichtungen												
R 30	Charakteristischer Widerstand, Stahl verzinkt	$F_{Rk,fi}$	[kN]	0,6	0,6	0,6	0,2	0,9	0,9	0,8	-	
R 60				0,6	0,6	0,6	0,2	0,7	0,8	0,7	-	
R 90				0,5	0,6	0,6	0,1	0,5	0,6	0,6	-	
R 120				0,4	0,5	0,5	0,1	0,4	0,5	0,6	-	
R 30	Charakteristischer Widerstand, nichtrostender Stahl A4 / HCR	$F_{Rk,fi}$	[kN]	0,6	0,6	0,6	0,2	0,9	0,9	0,8	0,2	
R 60				0,6	0,6	0,6	0,2	0,9	0,9	0,7	0,2	
R 90				0,5	0,6	0,6	0,1	0,9	0,9	0,6	0,1	
R 120				0,4	0,5	0,5	0,1	0,7	0,7	0,6	0,1	
R 30 – R 120	Randabstand	$c_{cr,fi}$	[mm]	50				50				
	Achsabstand	$s_{cr,fi}$	[mm]	100				100				
Querlast mit Hebelarm												
R 30	Charakteristischer Widerstand, Stahl verzinkt	$M^0_{Rk,fi}$	[Nm]	0,7	1,0	0,7	²⁾	0,7	1,0	0,7	²⁾	
R 60				0,5	0,8	0,7	²⁾	0,5	0,8	0,7	²⁾	
R 90				0,4	0,5	0,6	²⁾	0,4	0,5	0,6	²⁾	
R 120				0,3	0,4	0,5	²⁾	0,3	0,4	0,5	²⁾	
R 30	Charakteristischer Widerstand, nichtrostender Stahl A4 / HCR	$M^0_{Rk,fi}$	[Nm]	1,4	2,1	0,7	²⁾	1,4	2,1	0,7	²⁾	
R 60				1,1	1,5	0,7	²⁾	1,1	1,5	0,7	²⁾	
R 90				0,7	1,0	0,6	²⁾	0,7	1,0	0,6	²⁾	
R 120				0,5	0,7	0,5	²⁾	0,5	0,7	0,5	²⁾	
Liegt eine mehrseitige Brandbeanspruchung vor, muss der Randabstand ≥ 300 mm betragen												

¹⁾ Ein Befestigungspunkt ist definiert als:

- Einzeldübel
- Dübelgruppe mit Mindestachsabstand s von $50 \text{ mm} \leq s < s_{cr}$

Ist der Achsabstand der Dübel in einem Befestigungspunkt größer oder gleich dem zugehörigen Achsabstand in dieser Tabelle, gelten die charakteristischen Widerstände für jeden einzelnen Dübel

²⁾ Keine Leistung bewertet

³⁾ Nur in Verbindung mit Gewindestangen M8, M10 oder M12 mindestens Festigkeitsklasse 5.8.

Nagelanker N

Anhang C2

Leistung
Charakteristische Widerstände unter Brandbeanspruchung