

Zulassungsstelle für Bauprodukte und Bauarten

Bautechnisches Prüfamts

Eine vom Bund und den Ländern
gemeinsam getragene Anstalt des öffentlichen Rechts



Europäische Technische Bewertung

ETA-15/0356
vom 16. Juni 2021

Allgemeiner Teil

Technische Bewertungsstelle, die die Europäische Technische Bewertung ausstellt

Deutsches Institut für Bautechnik

Handelsname des Bauprodukts

CELO Zwangsspreizanker ZA

Produktfamilie,
zu der das Bauprodukt gehört

Mechanische Dübel zur Verwendung im Beton

Hersteller

CELO Befestigungssysteme GmbH
Industriestraße 6
86551 Aichach
DEUTSCHLAND

Herstellungsbetrieb

Werk 11

Diese Europäische Technische Bewertung enthält

12 Seiten, davon 3 Anhänge, die fester Bestandteil dieser Bewertung sind.

Diese Europäische Technische Bewertung wird ausgestellt gemäß der Verordnung (EU) Nr. 305/2011, auf der Grundlage von

EAD 330232-00-0601, Edition 10/2016

Diese Fassung ersetzt

ETA-15/0356 vom 8. Juli 2015

Die Europäische Technische Bewertung wird von der Technischen Bewertungsstelle in ihrer Amtssprache ausgestellt. Übersetzungen dieser Europäischen Technischen Bewertung in andere Sprachen müssen dem Original vollständig entsprechen und müssen als solche gekennzeichnet sein.

Diese Europäische Technische Bewertung darf, auch bei elektronischer Übermittlung, nur vollständig und ungekürzt wiedergegeben werden. Nur mit schriftlicher Zustimmung der ausstellenden Technischen Bewertungsstelle kann eine teilweise Wiedergabe erfolgen. Jede teilweise Wiedergabe ist als solche zu kennzeichnen.

Die ausstellende Technische Bewertungsstelle kann diese Europäische Technische Bewertung widerrufen, insbesondere nach Unterrichtung durch die Kommission gemäß Artikel 25 Absatz 3 der Verordnung (EU) Nr. 305/2011.

Besonderer Teil

1 Technische Beschreibung des Produkts

Der CELO Zwangsspreizanker ZA ist ein Dübel aus galvanisch verzinktem Stahl, der in ein Bohrloch gesetzt und durch kraftkontrollierte Verspreizung verankert wird.

Die Produktbeschreibung ist in Anhang A angegeben.

2 Spezifizierung des Verwendungszwecks gemäß dem anwendbaren Europäischen Bewertungsdokument

Von den Leistungen in Abschnitt 3 kann nur ausgegangen werden, wenn der Dübel entsprechend den Angaben und unter den Randbedingungen nach Anhang B verwendet wird.

Die Prüf- und Bewertungsmethoden, die dieser Europäischen Technischen Bewertung zu Grunde liegen, führen zur Annahme einer Nutzungsdauer des Dübels von mindestens 50 Jahren. Die Angabe der Nutzungsdauer kann nicht als Garantie des Herstellers verstanden werden, sondern ist lediglich ein Hilfsmittel zur Auswahl des richtigen Produkts in Bezug auf die angenommene wirtschaftlich angemessene Nutzungsdauer des Bauwerks.

3 Leistung des Produkts und Angaben der Methoden ihrer Bewertung

3.1 Mechanische Festigkeit und Standsicherheit (BWR 1)

Wesentliches Merkmal	Leistung
Charakteristischer Widerstand unter Zugbeanspruchung (statische und quasi-statische Einwirkungen)	Siehe Anhang B2 und C 1
Charakteristischer Widerstand unter Querbeanspruchung (statische und quasi-statische Einwirkungen)	Siehe Anhang C 2
Verschiebungen (statische und quasi-statische Einwirkungen)	Siehe Anhang C 1 und C 2
Dauerhaftigkeit	Siehe Anhang B 1
Charakteristischer Widerstand und Verschiebungen für seismische Leitungskategorien C1 und C2	Leistung nicht bewertet

3.2 Brandschutz (BWR 2)

Wesentliches Merkmal	Leistung
Brandverhalten	Klasse A1
Feuerwiderstand	Leistung nicht bewertet

4 Angewandtes System zur Bewertung und Überprüfung der Leistungsbeständigkeit mit der Angabe der Rechtsgrundlage

Gemäß dem Europäischen Bewertungsdokument EAD Nr. 330232-00-0601 gilt folgende Rechtsgrundlage: [96/582/EG].

Folgendes System ist anzuwenden: 1

5 Für die Durchführung des Systems zur Bewertung und Überprüfung der Leistungsbeständigkeit erforderliche technische Einzelheiten gemäß anwendbarem Europäischen Bewertungsdokument

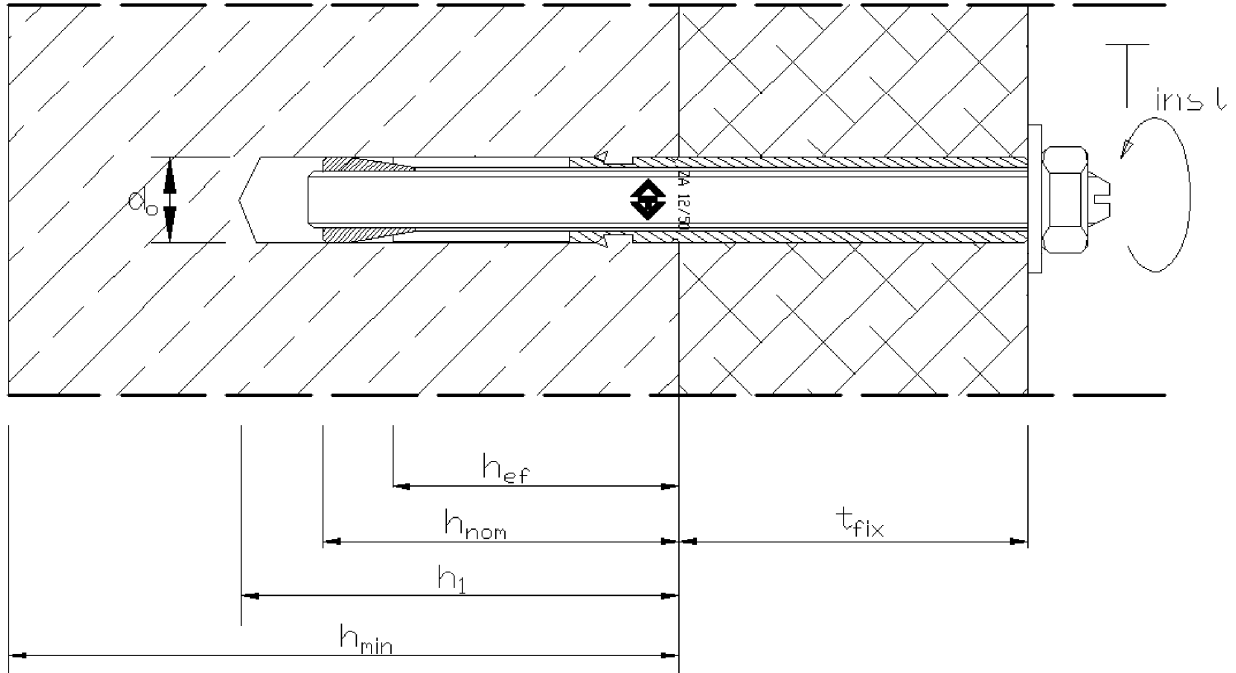
Technische Einzelheiten, die für die Durchführung des Systems zur Bewertung und Überprüfung der Leistungsbeständigkeit notwendig sind, sind Bestandteil des Prüfplans, der beim Deutschen Institut für Bautechnik hinterlegt ist.

Ausgestellt in Berlin am 16. Juni 2021 vom Deutschen Institut für Bautechnik

Dipl.-Ing. Beatrix Wittstock
Referatsleiterin

Beglaubigt
Baderschneider

CELO Zwangsspreizanker ZA 12 (nach Einbau im Beton)



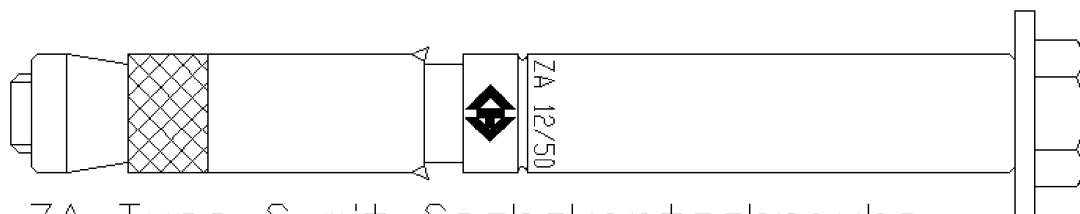
- h_{nom} = Setztiefe
- h_1 = Tiefe des Bohrlochs bis zum tiefsten Punkt
- h_{min} = Mindestdicke des Bauteils
- t_{fix} = Dicke des Bauteils
- h_{ef} = effektive Verankerungstiefe
- d_0 = Bohrlochdurchmesser
- T_{inst} = Setzdrehmoment

CELO Zwangsspreizanker ZA

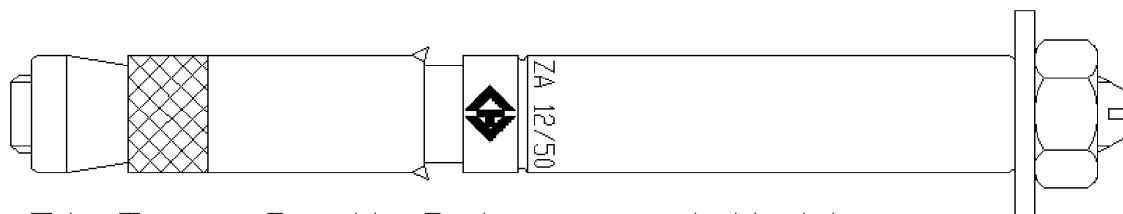
Produktbeschreibung
Einbaubedingungen

Anhang A 1

CELO Zwangsspreizanker ZA 12 (Zusammenbau)



ZA Type S mit Sechskantschraube



ZA Type B mit Bolzen und Mutter

Kennzeichnung:

Herstellerkennung
Typ
Größe
Max. Klemmdicke

Logo oder Firmenname
ZA
12 (= Außendurchmesser)
z.B. /50

Beispiel:

 **ZA 12/50**

Kennzeichnung optional mit Ankerlänge:

Ankerlänge

z.B. -100

Beispiel:

 **ZA 12-100/50**

CELO Zwangsspreizanker ZA

Produkt Beschreibung
Anker Typ und Kennzeichnung

Anhang A 2

Tabelle 1: Bezeichnung der Anker-Einzelteile

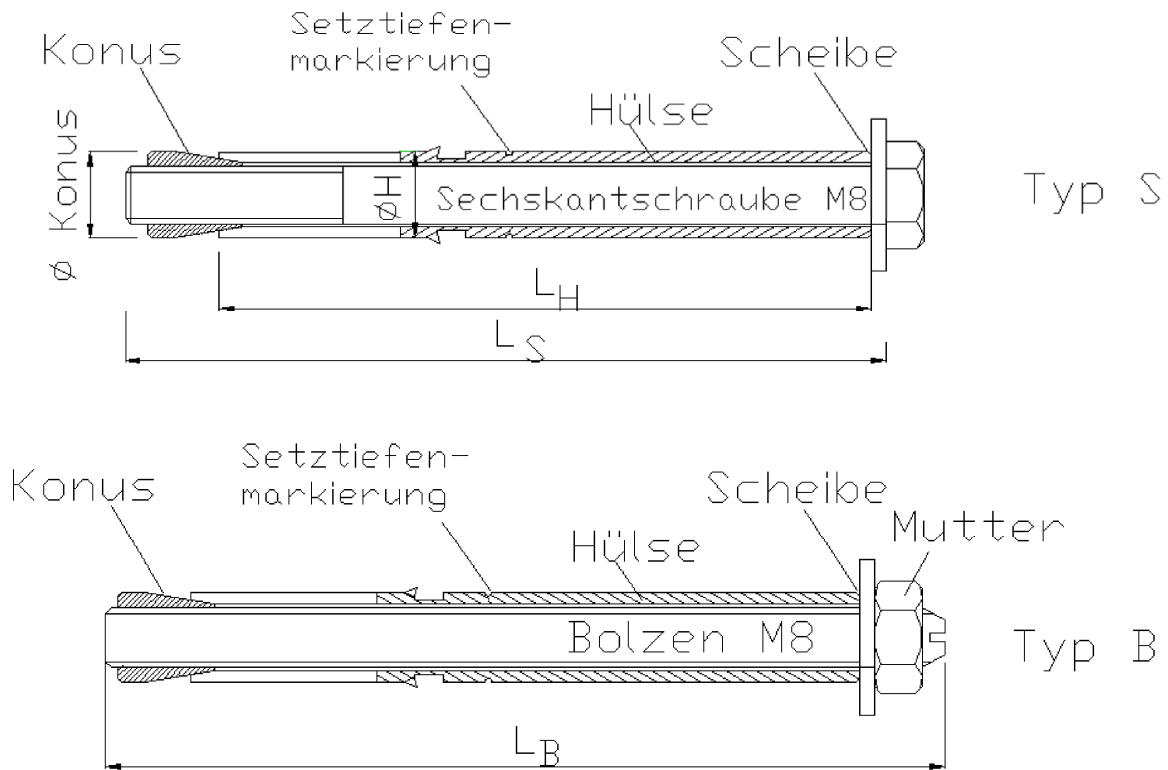


Tabelle 2: Material

Alle Einzelteile sind galvanisch verzinkt und blau passiviert $\geq 5\mu\text{m}$ gemäß EN ISO 4042:2018

Bezeichnung	Material
Sechskantschraube	Stahl, Qualität 8.8, EN ISO 898-1:2013
Ankerbolzen	Stahl, DIN EN ISO 898-1, $f_{uk} \geq 800 \text{ N/mm}^2$, $f_{yk} \geq 640 \text{ N/mm}^2$
Mutter	Stahl, Mutternklasse 8, EN ISO 898-2:2012
Scheibe	Stahl, EN 10025-2:2019, Festigkeit HV10 = 140 - 250
Konus	Stahl, Festigkeit HRC = 42 – 52 oder HV10 = 420-550, beschichtet
Hülse	Hülstenstahl, Festigkeit Hv10 ≥ 128

Tabelle 3: Abmessung

Anker	Ø H Hülse	Ø Konus	Ø Schraube	Ø Bolzen	Hülse- länge L_H	Schraube- länge L_S	Bolzen- länge L_B	SW
	[mm]	[mm]	[mm]	[mm]	[mm]	[mm]	[mm]	[mm]
ZA 12	12	12	M8	M8	≥ 45	≥ 53	≥ 65	13

CELO Zwangsspreizanker ZA

Anhang A 3

Produkt Beschreibung
Materialien und Abmessung

Spezifizierung des Verwendungszwecks

Beanspruchung der Verankerung:

- Statische und quasi-statische Lasten.

Verankerungsgrund:

- Verdichteter bewehrter oder unbewehrter Normalbeton ohne Fasern nach EN 206:2013+A1:2016.
- Festigkeitsklasse C20/25 bis C50/60 gemäß EN 206:2013+A1:2016.
- Ungerissener Beton.

Anwendungsbedingungen (Umweltbedingungen):

- Bauteile unter den Bedingungen trockener Innenräume.

Bemessung:

- Die Bemessung der Verankerung erfolgt unter Verantwortung eines auf dem Gebiet der Verankerung und des Betonbaues erfahrenen Ingenieurs.
- Unter Berücksichtigung der zu verankernden Lasten sind prüfbare Berechnungen und Konstruktionszeichnungen anzufertigen. In den Bemessungszeichnungen ist die Lage der Anker anzugeben (z.B. Lage der Anker zur Bewehrung oder zu den Auflagern, usw).
- Die Bemessung der Verankerung unter statischer oder quasi-statischer Last erfolgt in Übereinstimmung mit EN 1992-4:2018 und EOTA Technischer Report TR 055, Fassung Februar 2018.

Installation:

- Einbau der Anker durch entsprechend geschultes Personal unter der Aufsicht des Bauleiters.
- Einbau der Anker gemäß der Herstellervorgaben und Zeichnungen unter Verwendung geeigneter Werkzeuge
- Bohrlochherstellung nur durch Hammerbohren
- Anordnung der Bohrlöcher ohne Beschädigung der Bewehrung.

CELO Zwangsspreizanker ZA

Verwendungszweck
Spezifikationen

Anhang B 1

Tabelle 4: Montagekennwerte

CELO Zwangsspreizanker ZA			Größe
			ZA 12 (M8)
Bohrerinnendurchmesser	d_o	[mm]	12
max. Bohrerdurchmesser	$d_{cut,max}$	[mm]	12,50
Bohrlochtiefe am tiefsten Punkt	$h_1 \geq$	[mm]	55
Effektive Verankerungstiefe	$h_{ef} \geq$	[mm]	40
Setztiefe	$h_{nom} \geq$	[mm]	49
Durchgangsloch-Ø im anzuschließenden Anbauteil	$d_f \leq$	[mm]	14
Dicke des Anbauteils	t_{fix}	[mm]	0...250
Schlüsselweite der Mutter	SW	[mm]	13
Setz-Drehmoment	T_{inst}	[Nm]	20

Tabelle 5: Mindestbauteildicke und min. Achs- und Randabstand

CELO Zwangsspreizanker ZA			Größe
			ZA 12 (M8)
Mindestbauteildicke	h_{min}	[mm]	120
Minimaler Achsabstand	s_{min}	[mm]	90
Minimaler Randabstand	c_{min}	[mm]	60

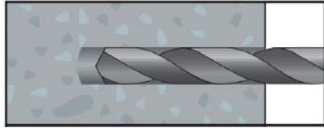
CELO Zwangsspreizanker ZA

Anhang B 2

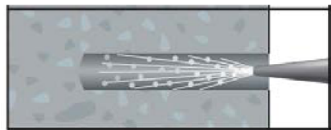
Verwendungszweck

Montagekennwerte, Mindestbauteildicke, minimaler Achs- und Randabstand

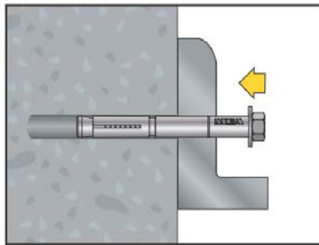
Einbauanweisung



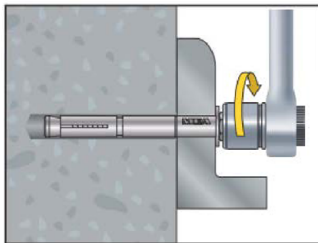
1. Loch bohren mit Hammer-Bohrer



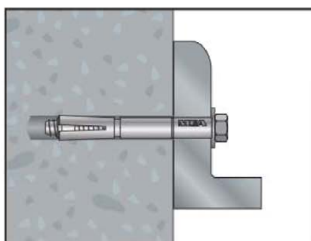
2. Reinigen des Bohrlochs vom Bohrmehl



3. Anker ins Bohrloch setzen (Mindestsetztiefe beachten)



4. Mutter mit Drehmomentschlüssel bis zum Drehmoment Tinst festziehen



5. Endzustand der Montage

CELO Zwangsspreizanker ZA

Verwendungszweck
Einbauanweisung

Anhang B 3

Tabelle 6: Charakteristische Werte unter Zugbeanspruchung

CELO Zwangsspreizanker ZA			Größe
			ZA 12 (M8)
Stahlversagen Festigkeitsklasse 8.8 (Schraube oder Bolzen)			
Charakteristische Tragfähigkeit	$N_{Rk,s}$	[kN]	29,3
Versagen durch Herausziehen			
Charakteristische Tragfähigkeit im ungerissenen Beton C20/25	$N_{Rk,p}$	[kN]	12
Erhöhungsfaktoren für $N_{Rk,p}$	ψ_c	C25/30	1,1
		C30/37	1,22
		C40/50	1,41
		C50/60	1,55
Montagebeiwert	γ_{inst}	[-]	1,0
Betonausbruch			
Effektive Verankerungstiefe	h_{ef}	[mm]	40
Faktor für ungerissenen Beton	$k_{ucr,N}$	[-]	11,0
Faktor für gerissenen Beton	$k_{cr,N}$	[-]	Leistung nicht bewertet
Achsabstand	$s_{cr,N}$	[mm]	120
Randabstand	$c_{cr,N}$	[mm]	60
Spalten			
Charakteristische Tragfähigkeit in ungerissenen Beton C20/25	$N^0_{Rk,sp}$	[kN]	$\min(N_{Rk,p}; N^0_{Rk,c})$
Achsabstand (Spalten)	$s_{cr,sp}$	[mm]	160
Randabstand (Spalten)	$c_{cr,sp}$	[mm]	80
Montagebeiwert	γ_{inst}	[-]	1,0

Tabelle 7: Verschiebungen unter Zugbeanspruchung

CELO Zwangsspreizanker ZA			Größe
			ZA 12 (M8)
Zuglast	N	[kN]	6,4
Zugehörige Verschiebung	δ_{N0}	[mm]	1,4
Zugehörige Verschiebung	$\delta_{N\infty}$	[mm]	1,7

CELO Zwangsspreizanker ZA

Leistungen
Charakteristische Werte und Verschiebungen unter Zugbeanspruchung

Anhang C 1

Tabelle 8: Charakteristische Werte unter Querbeanspruchung

CELO Zwangsspreizanker ZA			Größe
			ZA 12 (M8)
Stahlversagen ohne Hebelarm (Schraube und Bolzen)			
Charakteristische Quertragfähigkeit	$V_{Rk,s}^0$	[kN]	14,6
Stahlversagen ohne Hebelarm (Schraube und Bolzen)			
Charakteristisches Biegemoment	$M_{Rk,s}^0$	[Nm]	30,0
Faktor	k_7	[-]	1,0
Betonausbruch auf der lastabgewandten Seite			
Faktor für Betonausbruch	k_8	[-]	1,0
Montagebeiwert	γ_{inst}	[-]	1,0
Betonkantenbruch			
Wirksame Dübellänge bei Querkraft	l_f	[mm]	40
Wirksamer Außendurchmesser	d_{nom}	[mm]	8
Montagebeiwert	γ_{inst}	[-]	1,0

Tabelle 9: Verschiebungen unter Querbeanspruchung

CELO Zwangsspreizanker ZA			Größe
			ZA 12 (M8)
Querlast	V	[kN]	10,6
Zugehörige Verschiebung	δ_{V_0}	[mm]	1,4
Zugehörige Verschiebung	δ_{V_∞}	[mm]	2,0

CELO Zwangsspreizanker ZA

Leistungen

Charakteristische Werte und Verschiebungen unter Querbeanspruchung

Anhang C 2