

Zulassungsstelle für Bauprodukte und Bauarten

Bautechnisches Prüfamts

Eine vom Bund und den Ländern  
gemeinsam getragene Anstalt des öffentlichen Rechts



## Europäische Technische Bewertung

ETA-15/0842  
vom 31. Mai 2021

### Allgemeiner Teil

Technische Bewertungsstelle, die die Europäische Technische Bewertung ausstellt

Deutsches Institut für Bautechnik

Handelsname des Bauprodukts

BeCoFix

Produktfamilie,  
zu der das Bauprodukt gehört

Mechanischer Dübel zur Verankerung im Beton

Hersteller

BeA GmbH  
Bogenstraße 43-45  
22926 Ahrensburg  
DEUTSCHLAND

Herstellungsbetrieb

BeA Plant 22

Diese Europäische Technische Bewertung enthält

11 Seiten, davon 3 Anhänge, die fester Bestandteil dieser Bewertung sind.

Diese Europäische Technische Bewertung wird ausgestellt gemäß der Verordnung (EU) Nr. 305/2011, auf der Grundlage von

EAD 330232-00-0601 Edition 10/2016

Diese Fassung ersetzt

ETA-15/0842 vom 13. April 2017

Die Europäische Technische Bewertung wird von der Technischen Bewertungsstelle in ihrer Amtssprache ausgestellt. Übersetzungen dieser Europäischen Technischen Bewertung in andere Sprachen müssen dem Original vollständig entsprechen und müssen als solche gekennzeichnet sein.

Diese Europäische Technische Bewertung darf, auch bei elektronischer Übermittlung, nur vollständig und ungekürzt wiedergegeben werden. Nur mit schriftlicher Zustimmung der ausstellenden Technischen Bewertungsstelle kann eine teilweise Wiedergabe erfolgen. Jede teilweise Wiedergabe ist als solche zu kennzeichnen.

Die ausstellende Technische Bewertungsstelle kann diese Europäische Technische Bewertung widerrufen, insbesondere nach Unterrichtung durch die Kommission gemäß Artikel 25 Absatz 3 der Verordnung (EU) Nr. 305/2011.

## Besonderer Teil

### 1 Technische Beschreibung des Produkts

Der BeCoFix Bolzenanker ist ein Dübel aus galvanisch verzinktem Stahl, der in ein Bohrloch gesteckt und kraftkontrolliert verankert wird.

Die Produktbeschreibung ist in Anhang A angegeben.

### 2 Spezifizierung des Verwendungszwecks gemäß dem anwendbaren Europäischen Bewertungsdokument

Von den Leistungen in Abschnitt 3 kann nur ausgegangen werden, wenn der Dübel entsprechend den Angaben und Bedingungen nach Anhang B verwendet wird.

Die Prüf- und Bewertungsmethoden, die dieser Europäischen Technischen Bewertung zu Grunde liegen, führen zur Annahme einer Nutzungsdauer des Dübels von mindestens 50 Jahren. Die Angabe der Nutzungsdauer kann nicht als Garantie des Herstellers verstanden werden, sondern ist lediglich ein Hilfsmittel zur Auswahl des richtigen Produkts in Bezug auf die angenommene wirtschaftlich angemessene Nutzungsdauer des Bauwerks.

### 3 Leistung des Produkts und Angabe der Methoden ihrer Bewertung

#### 3.1 Mechanische Festigkeit und Standsicherheit (BWR 1)

Wesentliches Merkmal	Leistung
Charakteristische Widerstände unter Zugbeanspruchung (statische und quasi-statische Lasten) Methode A	Siehe Anhang B 2 und C 1
Charakteristische Widerstände unter Querlast (statische und quasi-statische Lasten)	Siehe Anhang C 2
Verschiebungen	Siehe Anhang C 1 und C 2
Dauerhaftigkeit	Siehe Anhang B 1
Charakteristische Widerstände und Verschiebungen für die seismische Leistungskategorie C1 und C2	Keine Leistung bewertet

#### 3.2 Brandschutz (BWR 2)

Wesentliches Merkmal	Leistung
Brandverhalten	Klasse A1
Feuerwiderstand	Keine Leistung bewertet

**4 Angewandtes System zur Bewertung und Überprüfung der Leistungsbeständigkeit mit der Angabe der Rechtsgrundlage**

Gemäß dem Europäischen Bewertungsdokument EAD 330232-00-0601 gilt folgende Rechtsgrundlage: [96/582/EG].

Folgendes System ist anzuwenden: 1

**5 Für die Durchführung des Systems zur Bewertung und Überprüfung der Leistungsbeständigkeit erforderliche technische Einzelheiten gemäß anwendbarem Europäischen Bewertungsdokument**

Technische Einzelheiten, die für die Durchführung des Systems zur Bewertung und Überprüfung der Leistungsbeständigkeit notwendig sind, sind Bestandteil des Kontrollplans, der beim Deutschen Institut für Bautechnik hinterlegt ist.

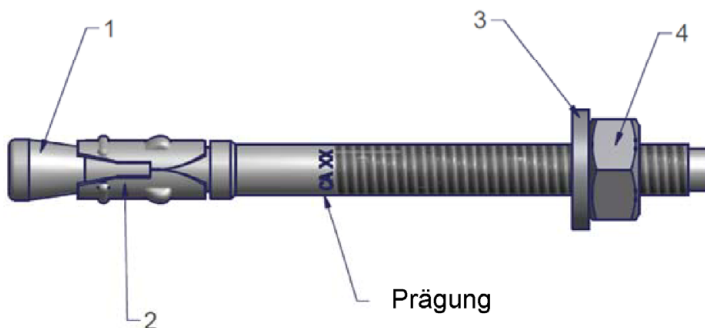
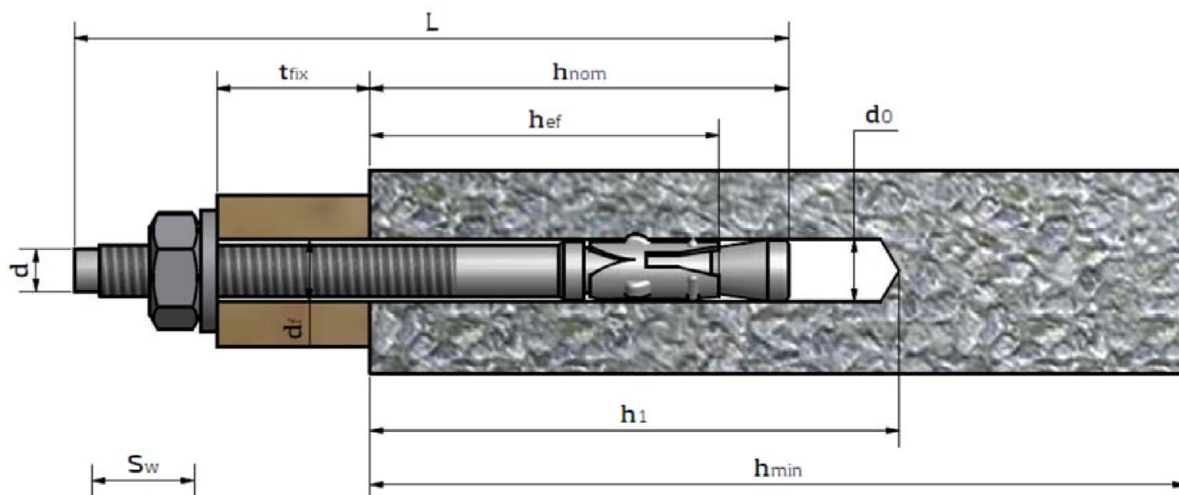
Ausgestellt in Berlin am 31. Mai 2021 vom Deutschen Institut für Bautechnik

Dipl.-Ing. Beatrix Wittstock  
Referatsleiterin

Beglaubigt  
Lange

## Einbauzustand

### Bolzenanker BeCoFix



1. Bolzen
2. Sprezhülse
3. Scheibe
4. Mutter

Prägung:

CA (Produktname)  
Xx = Anbauteilhöhe

**BeCoFix**

**Produktbeschreibung**  
Einbauzustand und Prägung

**Anhang A 1**

**Tabelle A1: Abmessungen**

				M6	M8	M10	M12	M16
Dübellänge	Minimum	L	[mm]	65	65	75	100	125
	Maximum		[mm]	100	150	220	220	200
Anbauteilhöhe	Minimum	t <sub>fix</sub>	[mm]	15	7	5	10	10
	Maximum		[mm]	50	90	150	130	80

**Tabelle A2: Materialien**

Teil	Bezeichnung	Material	Beschichtung
1	Bolzen	kaltgeformt SWRCH35K gemäß JIS G 3507-1 (2005)	Galvanisch verzinkt
2	Spreizhülse	M6: ST12 M8: ST14 M10-M16: DX51D+Z	Galvanisch verzinkt
3	Scheibe	DIN EN 10263:2017 1.1172	Galvanisch verzinkt
4	Sechskantmutter	DIN EN 10263:2017 1.1172	Galvanisch verzinkt

**Tabelle A3: Stahlfestigkeiten**

Teil	Parameter	Einheit		M6	M8	M10	M12	M16
Gewinde	Stahlbruchfestigkeit	f <sub>uk</sub>	[N/mm <sup>2</sup> ]	500	650	650	650	600
	Fließgrenze	f <sub>yk</sub>	[N/mm <sup>2</sup> ]	480	600	600	600	550
Hals	Stahlbruchfestigkeit	f <sub>uk</sub>	[N/mm <sup>2</sup> ]	600	800	820	740	740
	Fließgrenze	f <sub>yk</sub>	[N/mm <sup>2</sup> ]	550	700	710	620	620

BeCoFix

**Produktbeschreibung**  
Abmessungen, Materialien und Stahlfestigkeiten

**Anhang A 2**

## Verwendungszweck

### Verankerungen für:

- Statische und quasi-statische Lasten: Alle Größen.
- Größe M6 mit  $h_{ef} < 40$  mm nur für statisch unbestimmte Bauteile.

### Verankerungsgrund:

- Verdichteter, ungerissener Normalbeton ohne Fasern nach EN 206:2013+ A1:2016
- Festigkeitsklassen C20/25 bis C50/60 nach EN 206:2013+ A1:2016

### Anwendungsbedingungen (Umweltbedingungen)

- In Bauteilen unter den Bedingungen trockener Innenräume.

### Bemessung:

- Unter Berücksichtigung der zu verankernden Lasten sind prüfbare Berechnungen und Konstruktionszeichnungen anzufertigen.
- Auf den Konstruktionszeichnungen ist die Lage des Dübels (z.B. Lage des Dübels zur Bewehrung oder zu den Auflagern usw.) anzugeben
- Die Bemessung von Verankerungen unter statischer oder quasi-statischer Belastung erfolgt in Übereinstimmung mit EN 1992-4:2018.

### Einbau:

- Nur Hammerbohrverfahren: Alle Größen.
- Der Einbau erfolgt durch geschultes Personal unter Aufsicht der Bauleitung.
- Einbau nur so, wie vom Hersteller geliefert, ohne Austausch der einzelnen Teile.

BeCoFix

Verwendungszweck  
Spezifikationen

Anhang B 1

**Tabelle B1: Montagekennwerte**

			<b>M6</b>	<b>M8</b>	<b>M10</b>	<b>M12</b>	<b>M16</b>
Bohrerinnendurchmesser	$d_0$	[mm]	6	8	10	12	16
Maximales Durchgangsloch im Anbauteil	$d_f$	[mm]	7	9	12	14	18
Bohrschneidendurchmesser	$d_{cut} \leq$	[mm]	6,40	8,45	10,45	12,5	16,5
Bohrlochtiefe	$h_1$	[mm]	50	60	70	85	115
Gewindelänge	$h_{nom}$	[mm]	41	48	59	71	96
Minimale Bauteildicke	$h_{min}$	[mm]	80	80	100	120	170
Montagedrehmoment	$T_{inst}$	[Nm]	5	10	28	34	120

**Tabelle B2: Minimale Bauteildicke, Rand- und Achsabstände**

			<b>M6</b>	<b>M8</b>	<b>M10</b>	<b>M12</b>	<b>M16</b>
Minimale Bauteildicke	$h_{min}$	[mm]	80	80	100	120	170
Minimaler Randabstand	$c_{min}$	[mm]	50	55	70	70	120
	for s	[mm]	50	55	100	140	120
Minimaler Achsabstand	$s_{min}$	[mm]	50	55	70	70	120
	for c	[mm]	50	55	80	90	120

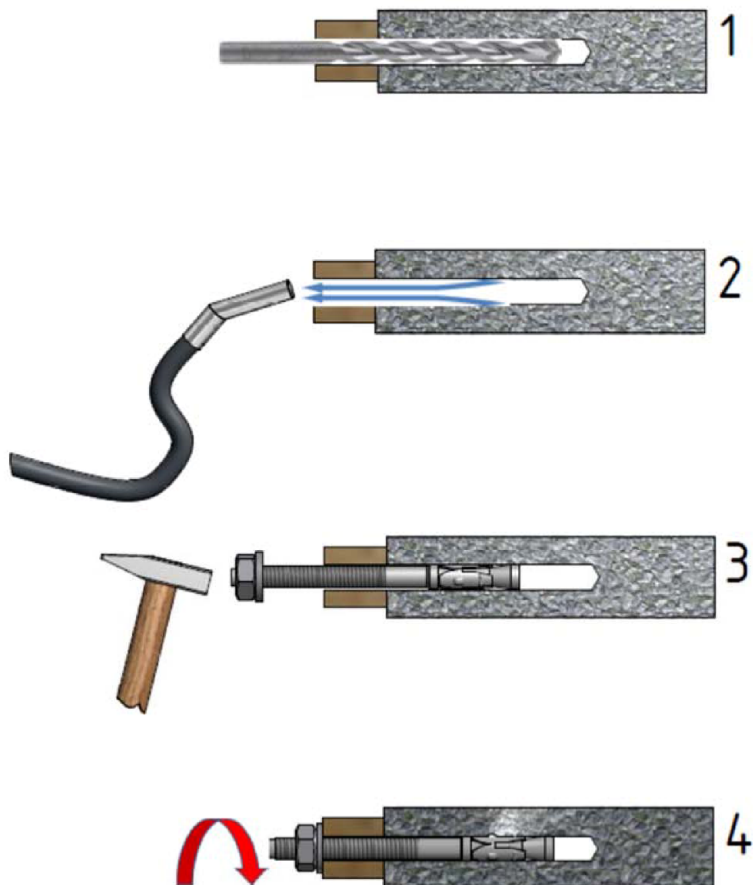
**BeCoFix**

**Angaben zum Verwendungszweck**  
Montagekennwerte  
Minimale Bauteildicke, Rand- und Achsabstände

**Anhang B 2**



## Montageanweisung



- 1: Bohrlocherstellung mittels Hammerbohren.
- 2: Reinigung des Bohrlochs unter Benutzung eines Vakuumreinigers und eines Schlauchs.
- 3: Setzen des Dübels.
- 4: Spreizen des Dübels mit vorgeschriebenem Installationsdrehmoment  $T_{inst.}$

BeCoFix

Angaben zum Verwendungszweck  
Montageanweisung

Anhang B 3

**Tabelle C1: Leistungsfähigkeit unter Zuglasten**

<b>Stahlversagen</b>			<b>M6</b>	<b>M8</b>	<b>M10</b>	<b>M12</b>	<b>M16</b>
Charakteristische Zugtragfähigkeit	$N_{Rk,s}$	[kN]	8,7	20,4	34,4	49,2	90,8
Teilsicherheitsbeiwert <sup>1)</sup>	$\gamma_{Ms}$	[-]	1,40	1,40	1,40	1,43	1,43

<b>Herausziehen (ungerisser Beton)</b>							
Charakteristische Zugtragfähigkeit im ungerissenen Beton C20/25	$N_{Rk,p}$	[kN]	7,5	12	16	20	35
Montagesicherheitsbeiwert	$\gamma_{inst}$	[-]	1,0	1,0	1,0	1,0	1,0
Erhöhungsfaktor für $N_{Rk}$ Beton C30/37	$\Psi_c$	[-]	1	1	1	1,22	1,12
Erhöhungsfaktor für $N_{Rk}$ Beton C40/50		[-]	1	1	1	1,41	1,23
Erhöhungsfaktor für $N_{Rk}$ Beton C50/60		[-]	1	1	1	1,23	1,30

<b>Betonausbruch und Spalten</b>							
Effektive Verankerungslänge	$h_{ef}$	[mm]	35	40	50	60	85
Faktor für ungerissenen Beton	$k_{ucr}$	[-]	11,0				
Faktor für gerissenen Beton	$k_{cr}$	[-]	Keine Leistung bewertet				
Charakteristischer Achsabstand für Betonausbruch	$s_{cr,N}$	[mm]	$3xh_{ef}$				
Charakteristischer Randabstand für Betonausbruch	$c_{cr,N}$	[mm]	$1,5xh_{ef}$				
Charakteristischer Widerstand für Spalten	$N^0_{Rk,sp}$	[mm]	7,5	12	16	20	35
Charakteristischer Achsabstand für Spalten	$s_{cr,sp}$	[mm]	160	220	240	250	330
Charakteristischer Randabstand für Spalten	$c_{cr,sp}$	[mm]	80	110	120	125	165

<b>Verschiebungen unter Zuglasten</b>							
Zuglast im ungerissenen Beton	$N$	[kN]	3,6	5,7	7,6	9,5	16,7
Kurzzeitverschiebung	$\delta_{N0}$	[mm]	0,7	1,1	1,1	1,2	1,3
Langzeitverschiebung	$\delta_{N\infty}$	[mm]	1,1	1,7	1,7	1,9	2,0

<sup>1)</sup> sofern andere nationale Regelungen fehlen

BeCoFix

Leistungsfähigkeit unter Zuglasten

Anhang C 1

**Tabelle C2: Leistungsfähigkeit unter Querlasten**

<b>Stahlversagen ohne Hebelarm</b>			<b>M6</b>	<b>M8</b>	<b>M10</b>	<b>M12</b>	<b>M16</b>
Charakteristische Quertragfähigkeit	$V_{Rk,s}^0$	[kN]	3,7	7,9	12,4	18,1	31,1
Duktilitätsfaktor	$k_7$	[-]	0,8	0,8	0,8	0,8	0,8
Teilsicherheitsbeiwert	$\gamma_{Ms}^{1)}$	[-]	1,5	1,5	1,5	1,5	1,5

<b>Stahlversagen mit Hebelarm</b>							
Charakteristisches Biegemoment	$M_{Rk,s}^0$	[Nm]	7,6	24,4	48,5	85,2	199,0
Teilsicherheitsbeiwert	$\gamma_{Ms}^{1)}$	[-]	1,5	1,5	1,5	1,5	1,5

<b>Betonausbruch</b>							
k-Faktor	$k_8$	[-]	1	1	1	2	2
Teilsicherheitsbeiwert	$\gamma_{Mc}^{1)}$	[-]	1,50	1,50	1,50	1,50	1,50

<b>Betonkantenbruch</b>							
Wirksame Dübellänge bei Querkraft	$l_{f,min}$	[mm]	35	40	50	60	85
Wirksamer Außendurchmesser	$d_{nom}$	[mm]	6	8	10	12	16
Faktor	$k_9$	[-]	2,4				
Teilsicherheitsbeiwert	$\gamma_{Mc}^{1)}$	-	1,50	1,50	1,50	1,50	1,50

<b>Verschiebungen unter Querlasten</b>							
Querlast im ungerissenen Beton	$V$	[kN]	1,8	3,8	5,9	8,6	14,8
Kurzzeitverschiebung	$\delta_{v0}$	[mm]	0,5	0,7	0,9	1,1	1,5
Langzeitverschiebung	$\delta_{v\infty}$	[mm]	0,8	1,1	1,4	1,7	2,3

<sup>1)</sup> sofern andere nationale Regelungen fehlen

BeCoFix

Leistungsfähigkeit unter Querlasten

Anhang C 2