

Zulassungsstelle für Bauprodukte und Bauarten

Bautechnisches Prüfamts

Eine vom Bund und den Ländern
gemeinsam getragene Anstalt des öffentlichen Rechts



Europäische Technische Bewertung

ETA-17/0991
vom 3. Dezember 2021

Allgemeiner Teil

Technische Bewertungsstelle, die die Europäische Technische Bewertung ausstellt

Handelsname des Bauprodukts

Produktfamilie,
zu der das Bauprodukt gehört

Hersteller

Herstellungsbetrieb

Diese Europäische Technische Bewertung enthält

Diese Europäische Technische Bewertung wird ausgestellt gemäß der Verordnung (EU) Nr. 305/2011, auf der Grundlage von

Diese Fassung ersetzt

Deutsches Institut für Bautechnik

ejothem S1 und ejothem S1 short

Kunststoffschraubdübel für die Befestigung von außenseitigen Wärmedämm-Verbundsystemen mit Putzschicht in Beton und Mauerwerk

EJOT Baubefestigungen GmbH
In der Stockwiese 35
57334 Bad Laasphe
DEUTSCHLAND

EJOT Herstellwerk 1, 2, 3 und 4

18 Seiten, davon 3 Anhänge, die fester Bestandteil dieser Bewertung sind.

EAD 330196-01-0604, Edition 10/2017

ETA-17/0991 vom 19. Januar 2021

Die Europäische Technische Bewertung wird von der Technischen Bewertungsstelle in ihrer Amtssprache ausgestellt. Übersetzungen dieser Europäischen Technischen Bewertung in andere Sprachen müssen dem Original vollständig entsprechen und müssen als solche gekennzeichnet sein.

Diese Europäische Technische Bewertung darf, auch bei elektronischer Übermittlung, nur vollständig und ungekürzt wiedergegeben werden. Nur mit schriftlicher Zustimmung der ausstellenden Technischen Bewertungsstelle kann eine teilweise Wiedergabe erfolgen. Jede teilweise Wiedergabe ist als solche zu kennzeichnen.

Die ausstellende Technische Bewertungsstelle kann diese Europäische Technische Bewertung widerrufen, insbesondere nach Unterrichtung durch die Kommission gemäß Artikel 25 Absatz 3 der Verordnung (EU) Nr. 305/2011.

Besonderer Teil

1 Technische Beschreibung des Produkts

Der Schraubdübel ejotharm S1 und ejotharm S1 short besteht aus einer Dübelhülse aus Polyethylen (Neuware), einem Dübelteller aus Polyethylen (Neuware) und einer zugehörigen Spezialschraube aus Polyamid (Neuware).

Produkt und Produktbeschreibung sind in Anhang A dargestellt.

2 Spezifizierung des Verwendungszwecks gemäß dem anwendbaren Europäischen Bewertungsdokument

Von den Leistungen in Abschnitt 3 kann nur ausgegangen werden, wenn der Dübel entsprechend den Angaben und unter den Randbedingungen nach Anhang B verwendet wird.

Die Prüf- und Bewertungsmethoden, die dieser ETA zu Grunde liegen, führen zur Annahme einer Nutzungsdauer des Dübels von mindestens 25 Jahren. Die Angaben zur Nutzungsdauer können nicht als Garantie des Herstellers ausgelegt werden, sondern sind lediglich ein Hilfsmittel zur Auswahl der richtigen Produkte im Hinblick auf die erwartete wirtschaftlich angemessene Nutzungsdauer des Bauwerks.

3 Leistung des Produkts und Angabe der Methoden ihrer Bewertung

3.1 Sicherheit und Barrierefreiheit bei der Nutzung (BWR 4)

Wesentliches Merkmal	Leistung
Charakteristische Tragfähigkeit	
- Charakteristische Tragfähigkeit unter Zugbeanspruchung	siehe Anhang C 1
- Minimale Achs- und Randabstände	siehe Anhang B 2
Verschiebungen	siehe Anhang C 2
Tellersteifigkeit	siehe Anhang C 2

3.2 Energieeinsparung und Wärmeschutz (BWR 6)

Wesentliches Merkmal	Leistung
Punktbezogener Wärmedurchgangskoeffizient	siehe Anhang C 2

4 Angewandtes System zur Bewertung und Überprüfung der Leistungsbeständigkeit mit der Angabe der Rechtsgrundlage

Gemäß dem Europäischen Bewertungsdokument EAD Nr. 330196-01-0604 gilt folgende Rechtsgrundlage: [97/463/EG].

Folgendes System ist anzuwenden: 2+

5 Für die Durchführung des Systems zur Bewertung und Überprüfung der Leistungsbeständigkeit erforderliche technische Einzelheiten gemäß anwendbarem Europäischen Bewertungsdokument

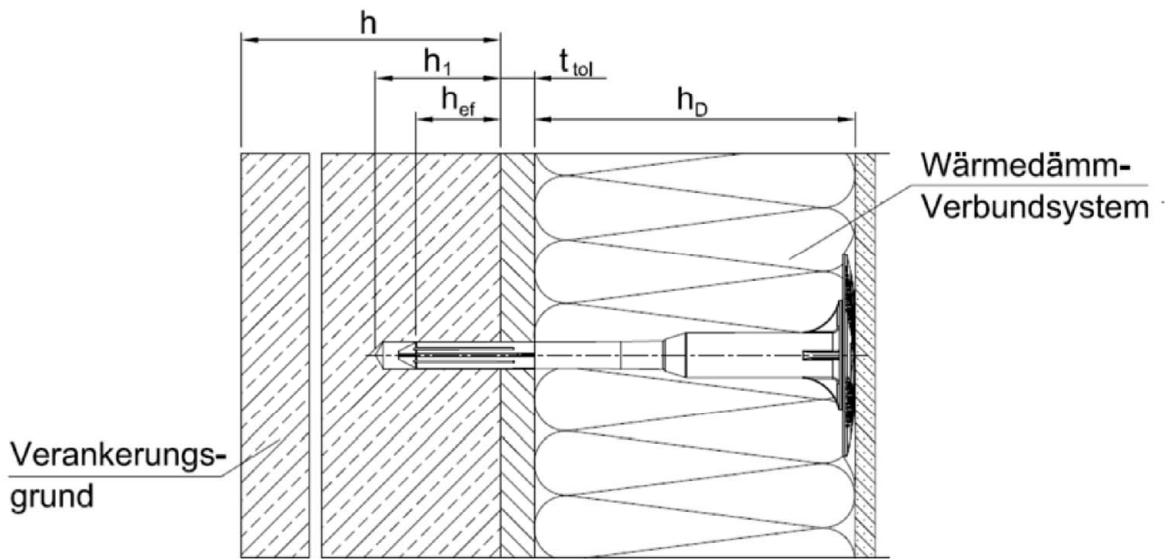
Technische Einzelheiten, die für die Durchführung des Systems zur Bewertung und Überprüfung der Leistungsbeständigkeit notwendig sind, sind Bestandteil des Prüfplans, der beim Deutschen Institut für Bautechnik hinterlegt ist.

Ausgestellt in Berlin am 3. Dezember 2021 vom Deutschen Institut für Bautechnik

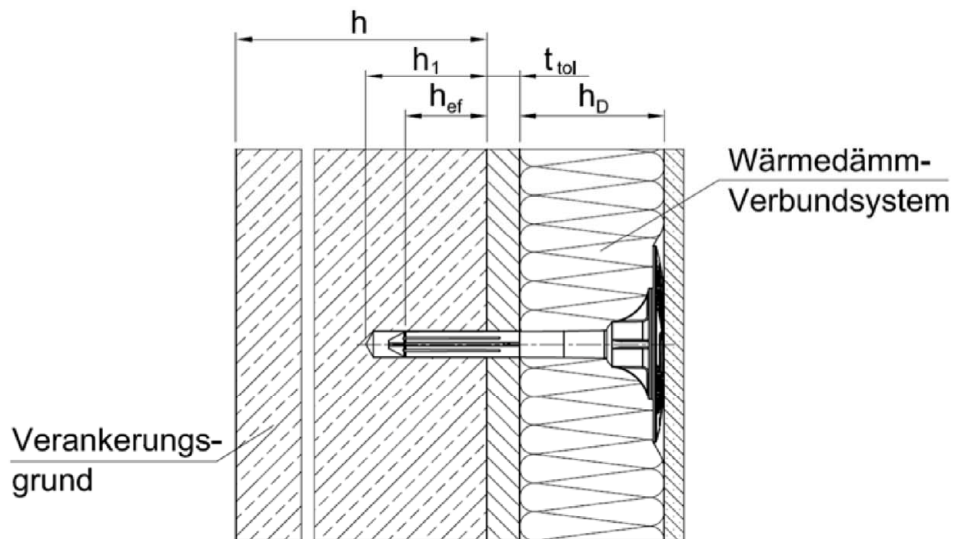
Dipl.-Ing. Beatrix Wittstock
Referatsleiterin

Beglaubigt
Ziegler

ejothem S1



ejothem S1 short



Anwendungsbereich

- Verankerung von WDVS in Beton und Mauerwerk
- Verankerung von WDVS in Porenbeton und haufwerksporigen Leichtbeton

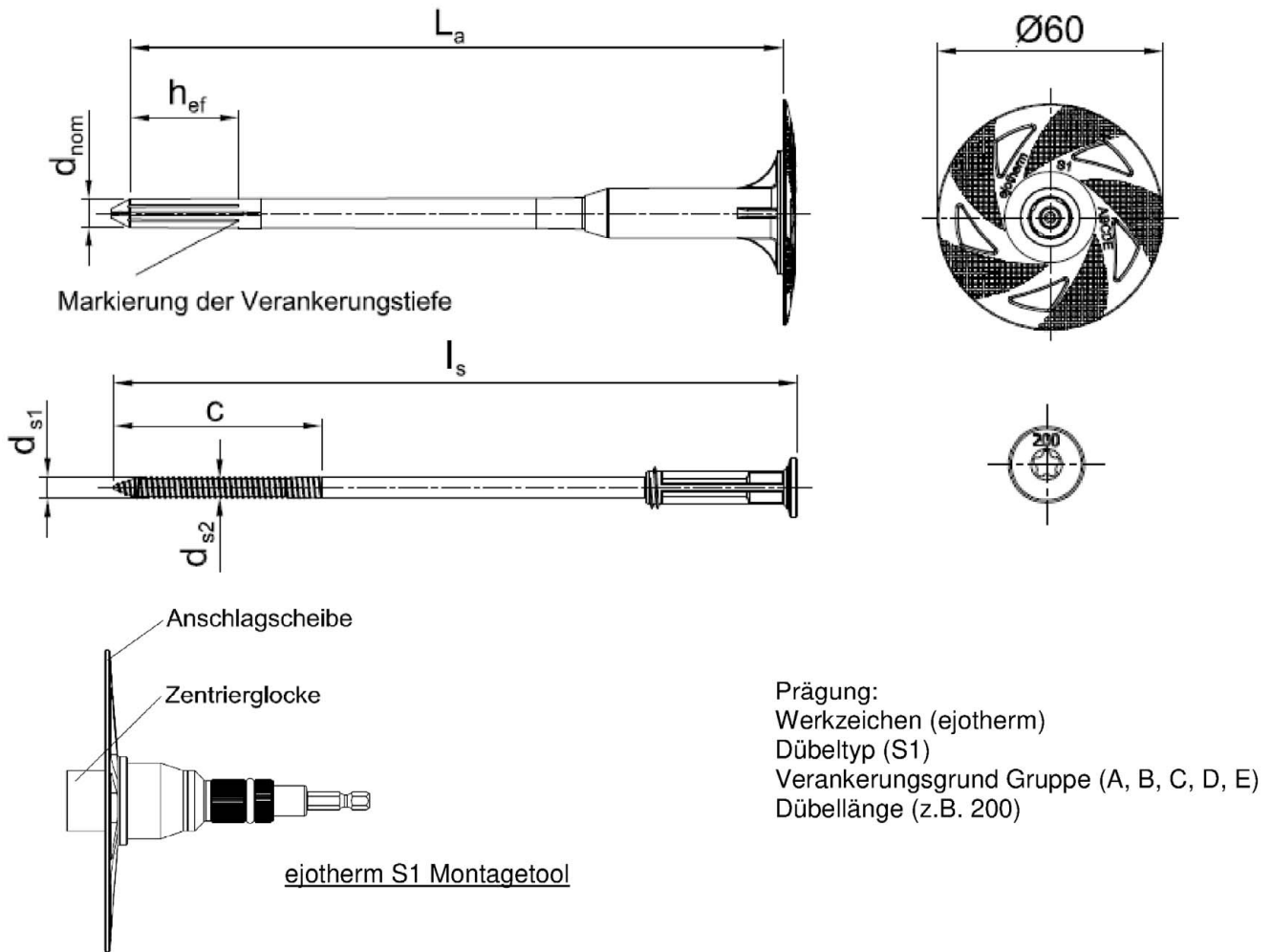
- Legende:
- h_D = Dämmstoffdicke
 - h_{ef} = effektive Verankerungstiefe
 - h = vorhandene Dicke des Bauteils (Wand)
 - h_1 = Tiefe des Bohrlochs bis zum tiefsten Punkt
 - t_{tol} = Toleranzausgleich oder nichttragende Deckschicht

ejothem S1 und ejothem S1 short

Produktbeschreibung
Einbauzustand

Anhang A 1

ejotherm S1, Verankerungsgrund Gruppe A, B, C, D



Prägung:
Werkzeichen (ejotherm)
Dübeltyp (S1)
Verankerungsgrund Gruppe (A, B, C, D, E)
Dübellänge (z.B. 200)

Tabelle A1: Abmessungen

Dübeltyp	Dübelhülse			Kunststoffschraube			
	d_{nom}	h_{ef}	min L_a max L_a	d_{s1}	d_{s2}	c	min l_s max l_s
	[mm]	[mm]	[mm]	[mm]	[mm]	[mm]	[mm]
ejotherm S1	8	30	100 300	5,7	5,0	55	100 300

Bestimmung der max. Dämmstoffdicke h_D [mm] für ejotherm S1:

$$h_D = L_a - t_{tol} - h_{ef}$$

z.B. $h_D = 200 - 10 - 30$
 $h_{Dmax} = 160$

ejotherm S1 und ejotherm S1 short

Produktbeschreibung

Markierung und Abmessung der Dübelhülse ejotherm S1;
Verankerungsgrund Gruppe: A, B, C, D; Kunststoffschraube

Anhang A 2

ejotherm S1, Verankerungsgrund Gruppe A, B, C, D – lange Version

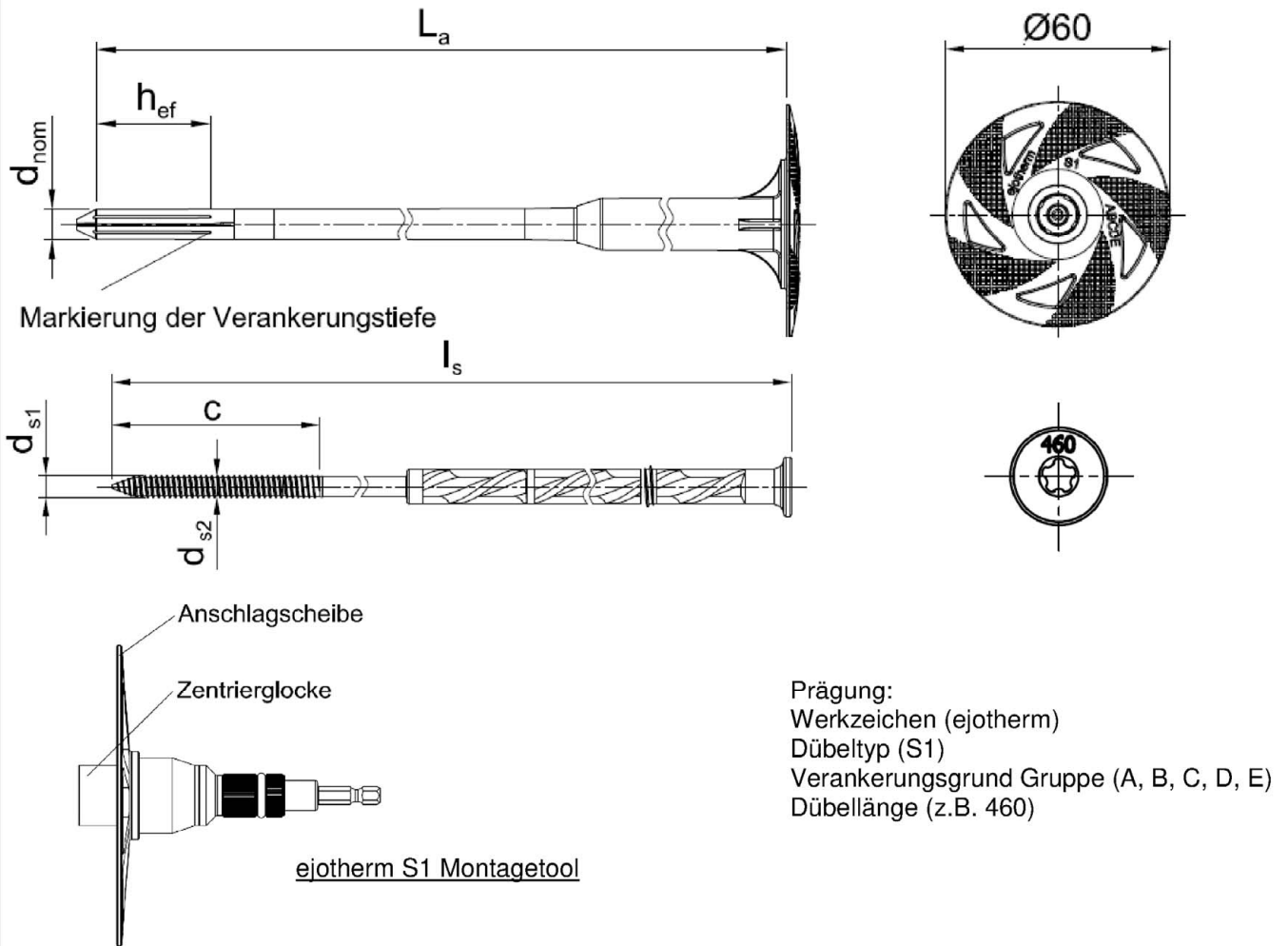


Tabelle A2: Abmessungen

Dübeltyp	Dübelhülse			Kunststoffschraube			
	d_{nom}	h_{ef}	min L_a max L_a	d_{s1}	d_{s2}	c	min l_s max l_s
	[mm]	[mm]	[mm]	[mm]	[mm]	[mm]	[mm]
ejotherm S1	8	30	320 460	5,7	5,0	55	320 460

Bestimmung der max. Dämmstoffdicke h_D [mm] für ejotherm S1:

$$\begin{aligned}
 h_D &= L_a - t_{tol} - h_{ef} \\
 \text{z.B. } h_D &= 460 - 10 - 30 \\
 h_{Dmax} &= 420
 \end{aligned}$$

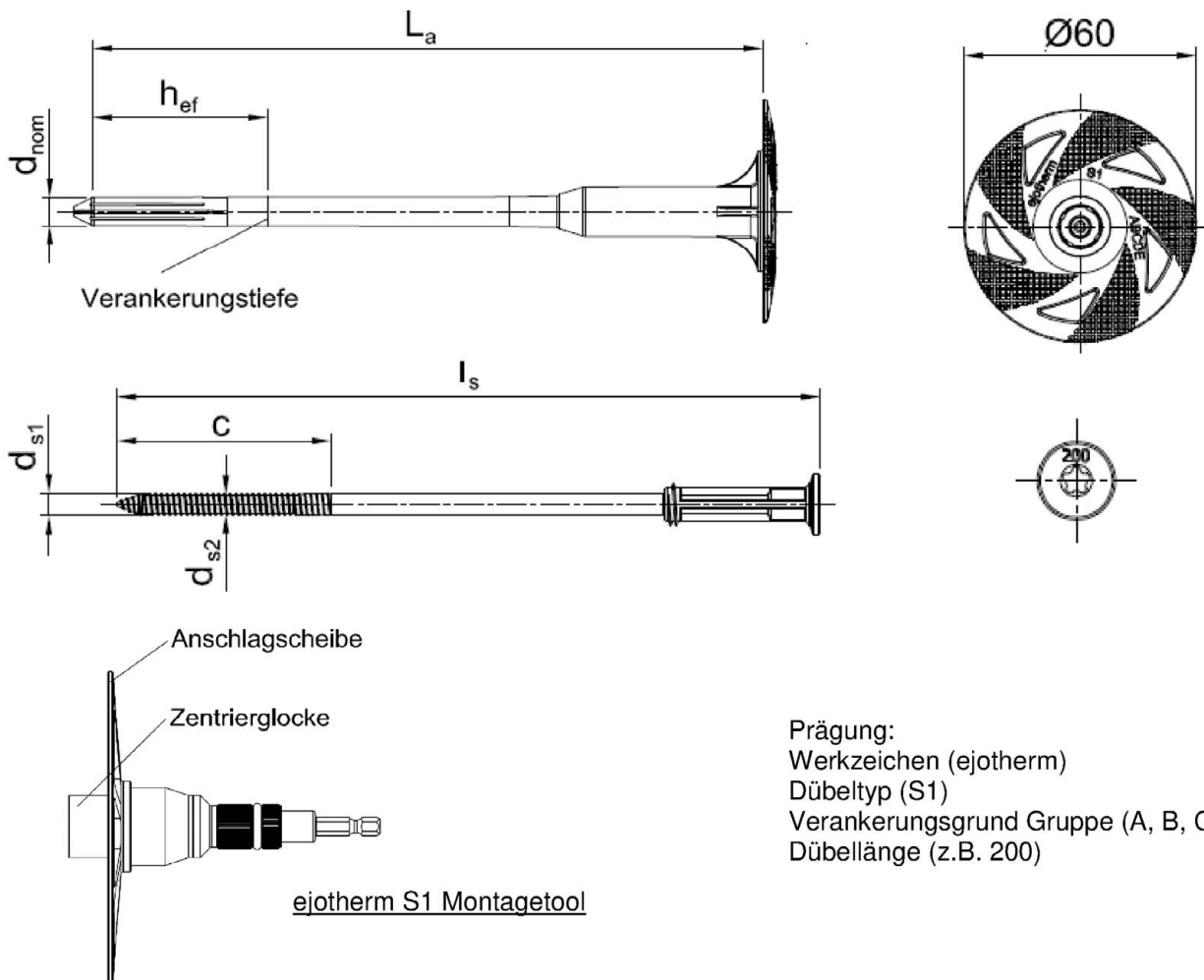
ejotherm S1 und ejotherm S1 short

Produktbeschreibung

Markierung und Abmessung der Dübelhülse ejotherm S1 – lange Version;
Verankerungsgrund Gruppe A, B, C, D; Kunststoffschraube

Anhang A 3

ejotherm S1, Verankerungsgrund Gruppe E



Prägung:
Werkzeichen (ejotherm)
Dübeltyp (S1)
Verankerungsgrund Gruppe (A, B, C, D, E)
Dübellänge (z.B. 200)

ejotherm S1 Montagewerkzeug

Tabelle A3: Abmessungen

Dübeltyp	Dübelhülse			Kunststoffschraube			
	d_{nom}	h_{ef}	min L_a max L_a	d_{s1}	d_{s2}	c	min l_s max l_s
	[mm]	[mm]	[mm]	[mm]	[mm]	[mm]	[mm]
ejotherm S1	8	50	100 300	5,7	5,0	55	100 300

Bestimmung der max. Dämmstoffdicke h_D [mm] für ejotherm S1:

$$h_D = L_a - t_{tol} - h_{ef}$$

z.B. $h_D = 200 - 10 - 50$
 $h_{Dmax} = 140$

ejotherm S1 und ejotherm S1 short

Produktbeschreibung

Markierung und Abmessung der Dübelhülse ejotherm S1, Verankerungsgrund Gruppe E; Kunststoffschraube

Anhang A 4

ejothem S1, Verankerungsgrund Gruppe E – lange Version

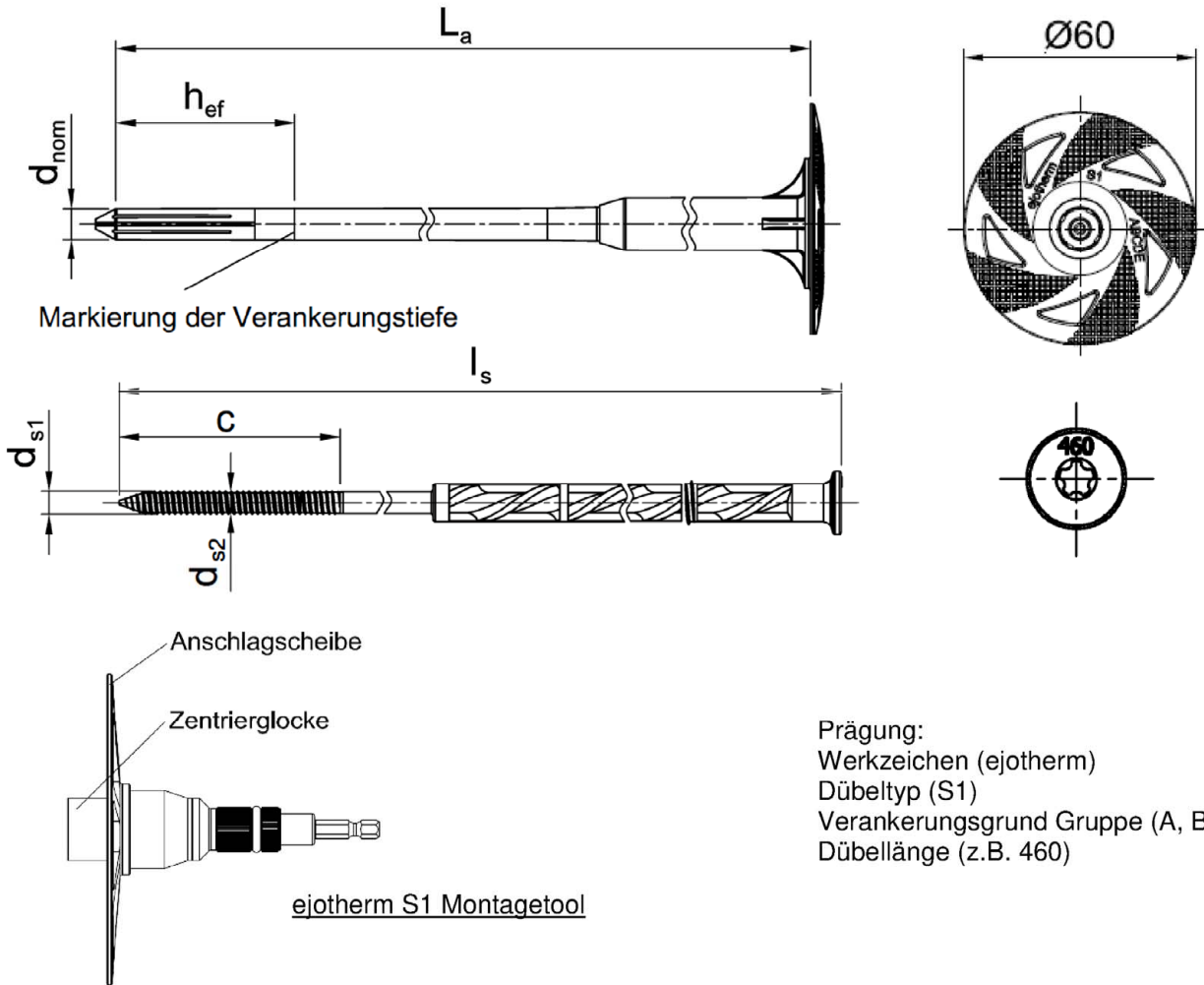


Tabelle A4: Abmessungen

Dübeltyp	Dübelhülse			Kunststoffschraube			
	d_{nom}	h_{ef}	min L_a max L_a	d_{s1}	d_{s2}	c	min l_s max l_s
	[mm]	[mm]	[mm]	[mm]	[mm]	[mm]	[mm]
ejothem S1	8	50	320 460	5,7	5,0	55	320 460

Bestimmung der max. Dämmstoffdicke h_D [mm] für ejothem S1:

$$h_D = L_a - t_{tol} - h_{ef}$$

z.B. $h_D = 460 - 10 - 50$
 $h_{Dmax} = 400$

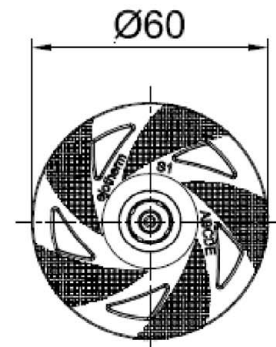
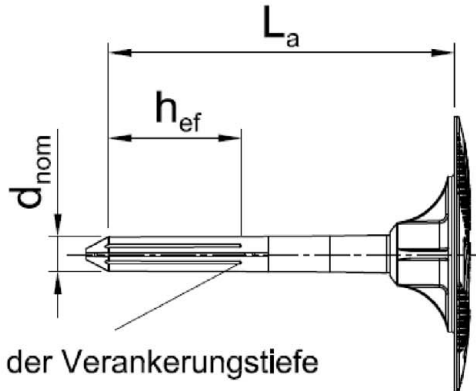
ejothem S1 und ejothem S1 short

Produktbeschreibung

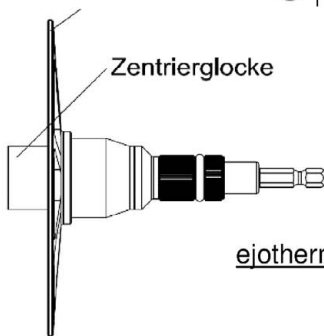
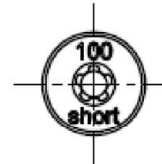
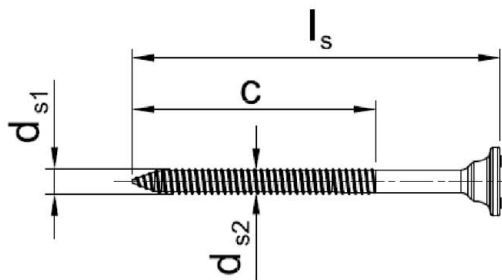
Markierung und Abmessung der Dübelhülse ejothem S1 – lange Version;
Verankerungsgrund Gruppe E; Kunststoffschraube

Anhang A 5

ejothem S1 short, Verankerungsgrund Gruppe A, B, C, D



Markierung der Verankerungstiefe



ejothem S1 Montagewerkzeug

Prägung:
Werkzeichen (ejothem)
Dübeltyp (S1)
Verankerungsgrund Gruppe (A, B, C, D, E)
Dübellänge (z.B. 100)
Kennzeichnung (short)

Tabelle A5: Abmessungen

Dübeltyp	Dübelhülse			Kunststoffschraube			
	d_{nom}	h_{ef}	min L_a max L_a	d_{s1}	d_{s2}	c	min l_s max l_s
	[mm]	[mm]	[mm]	[mm]	[mm]	[mm]	[mm]
ejothem S1 short	8	30	60 100	5,7	5,0	55	65 105

Bestimmung der max. Dämmstoffdicke h_D [mm] für ejothem S1:

$$h_D = L_a - t_{tol} - h_{ef}$$

z.B. $h_D = 60 - 10 - 30$
 $h_{Dmax} = 20$

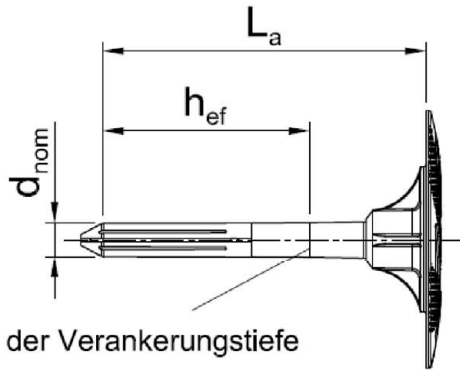
ejothem S1 und ejothem S1 short

Produktbeschreibung

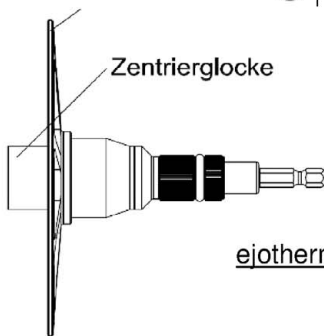
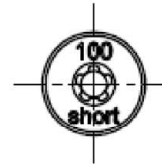
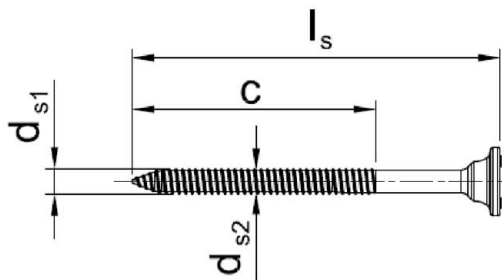
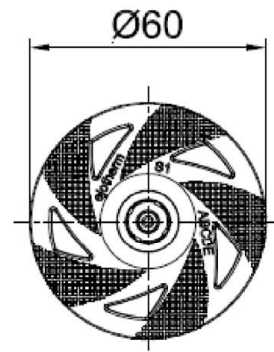
Markierung und Abmessung der Dübelhülse ejothem S1 short
Verankerungsgrund Gruppe: A, B, C, D; Kunststoffschraube

Anhang A 6

ejothem S1 short, Verankerungsgrund Gruppe E



Markierung der Verankerungstiefe



ejothem S1 Montagewerkzeug

Prägung:
Werkzeichen (ejothem)
Dübeltyp (S1)
Verankerungsgrund Gruppe (A, B, C, D, E)
Dübellänge (z.B. 100)
Kennzeichnung (short)

Tabelle A6: Abmessungen

Dübeltyp	Dübelhülse			Kunststoffschraube			
	d_{nom}	h_{ef}	min L_a max L_a	d_{s1}	d_{s2}	c	min l_s max l_s
	[mm]	[mm]	[mm]	[mm]	[mm]	[mm]	[mm]
ejothem S1 short	8	50	80 100	5,7	5,0	55	85 105

Bestimmung der max. Dämmstoffdicke h_D [mm] für ejothem S1:

$$h_D = L_a - t_{tol} - h_{ef}$$

z.B. $h_D = 80 - 10 - 50$
 $h_{Dmax} = 20$

ejothem S1 und ejothem S1 short

Produktbeschreibung

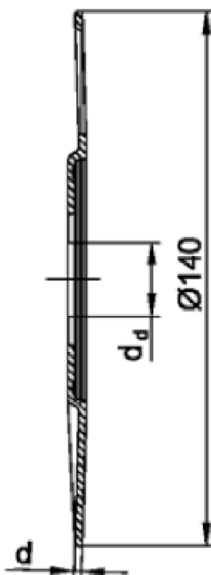
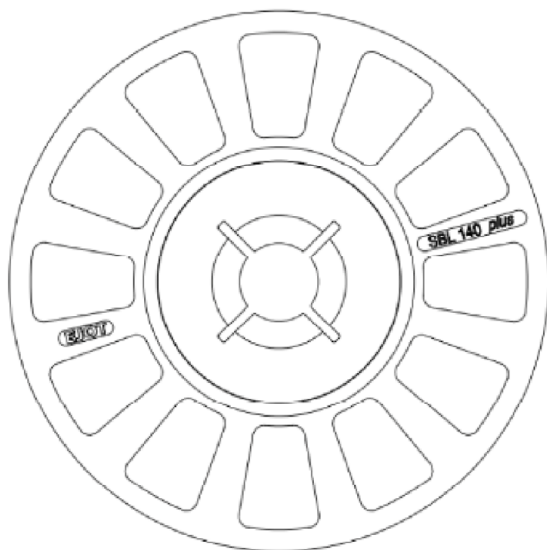
Markierung und Abmessung der Dübelhülse ejothem S1 short;
Verankerungsgrund Gruppe: E; Kunststoffschraube

Anhang A 7

Tabelle A7: Werkstoffe ejotherm S1 / ejotherm S1 short

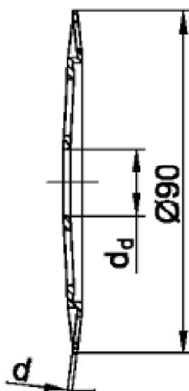
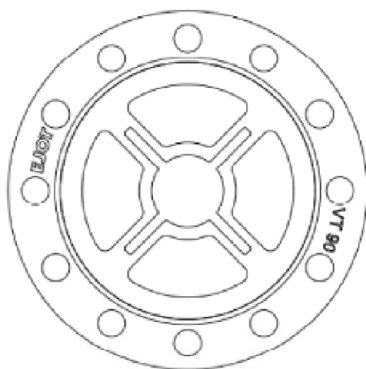
Benennung	Werkstoff
Dübelteller	Polyethylen (Neuware) PE-HD natur, gelb, orange, rot, blau, grau, weiß, grün, anthrazit
Dübel spreizzone	Polyethylen (Neuware) PE-HD natur, gelb, orange, rot, blau, grau, weiß, grün, anthrazit
Kunststoffschraube	Polyamid (Neuware) PA 6 GF 50 Farbe: natur, schwarz

SBL 140 plus



SBL 140 plus	
Farbe	natur
d _d [mm]	20,0
d [mm]	2,0
Material	^{1) 2)}

VT 90



VT 90	
Farbe	natur
d _d [mm]	17,5
d [mm]	1,2
Material	^{1) 2)}

- ¹⁾ Polyamid, PA 6
²⁾ Polyamid, PA GF 50

ejotherm S1 und ejotherm S1 short

Produktbeschreibung
Werkstoffe,
Dübelteller in Kombination mit ejotherm S1 und ejotherm S1 short

Anhang A 8

Angaben zum Verwendungszweck

Beanspruchung der Verankerung:

- Der Dübel darf nur zur Übertragung von Windsoglasten und nicht zur Übertragung der Eigenlasten des Wärmedämm-Verbundsystems herangezogen werden.

Verankerungsgrund:

- Verdichteter Normalbeton ohne Fasern (Verankerungsgrund Gruppe A) nach Anhang C1.
- Vollstein Mauerwerk (Verankerungsgrund Gruppe B) nach Anhang C1.
- Hohl- oder Lochsteine (Verankerungsgrund Gruppe C) nach Anhang C1.
- Haufwerksporiger Leichtbeton LAC (Verankerungsgrund Gruppe D) nach Anhang C1.
- Porenbeton (Verankerungsgrund Gruppe E) nach Anhang C1.
- Bei anderen Steinen der Verankerungsgrund Gruppe A, B, C, D oder E darf die charakteristische Tragfähigkeit der Dübel durch Baustellenversuche nach EOTA Technical Report TR 51, Fassung April 2018 ermittelt werden.

Temperaturbereich:

- 0°C to +40°C (max. Kurzzeit-Temperatur +40°C and max. Langzeit-Temperatur +24°C)

Bemessung:

- Die Bemessung der Verankerungen erfolgt unter der Verantwortung eines auf dem Gebiet der Verankerungen und des Mauerwerks erfahrenen Ingenieurs mit den Teilsicherheitsbeiwerten $\gamma_M = 2,0$ und $\gamma_F = 1,5$, sofern keine anderen nationalen Regelungen vorliegen.
- Unter Berücksichtigung der zu verankernden Lasten sind prüfbare Berechnungen und Konstruktionszeichnungen anzufertigen. Die Position der Dübel ist in den Konstruktionszeichnungen anzugeben.
- Die Dübel sind nur als Mehrfachbefestigung für WDVS zu verwenden.

Einbau:

- Beachtung des Bohrlochverfahrens nach Anhang C1.
- Einbau des Dübels durch entsprechend geschultes Personal unter der Aufsicht des Bauleiters
- Temperatur beim Setzen des Dübels von 0°C bis +40°C
- UV-Belastung durch Sonneneinstrahlung des ungeschützten, d.h. unverputzten Dübels ≤ 6 Wochen

ejothem S1 und ejothem S1 short

Verwendungszweck
Bedingungen

Anhang B 1

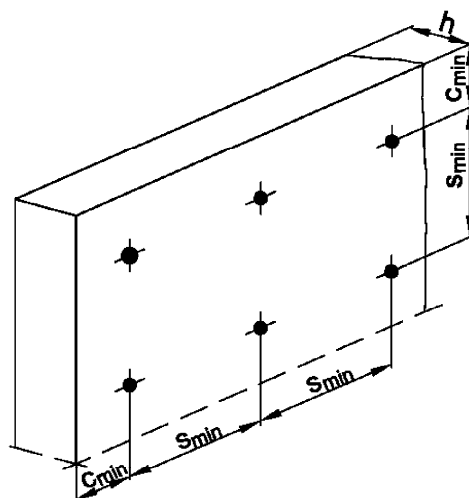
Tabelle B1: Montagekennwerte

Dübeltyp		ejothem S1 / ejothem S1 short	
		Verankerungsgrund Gruppe	
		A, B, C, D	E
Bohrerinnendurchmesser	d_0 [mm] =	8	8
Bohrerschneidendurchmesser	d_{cut} [mm] ≤	8,45	8,45
Tiefe des Bohrlochs bis zum tiefsten Punkt	h_1 [mm] ≥	40	60
effektive Verankerungstiefe	h_{ef} [mm] ≥	30	50

Tabelle B2: Dübelabstände und Bauteilabmessungen

Dübeltyp		ejothem S1 / ejothem S1 short	
minimaler Achsabstand	$s_{min} \geq$ [mm]	100	
minimaler Randabstand	$c_{min} \geq$ [mm]	100	
Mindestbauteildicke	$h \geq$ [mm]	100	

Schema der Dübelabstände

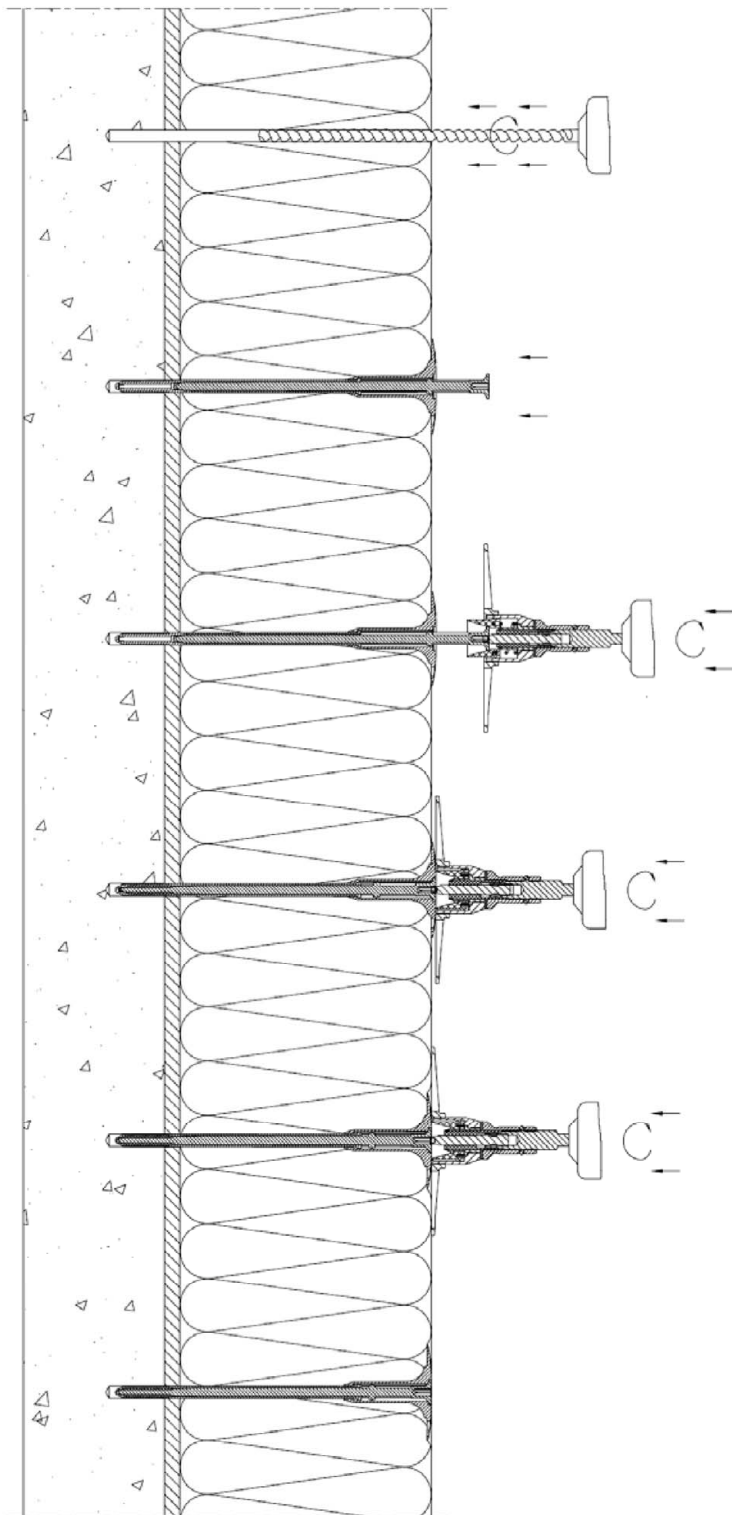


ejothem S1 und ejothem S1 short

Verwendungszweck
Montagekennwerte,
Dübelabstände und Bauteilabmessungen

Anhang B 2

Montageanleitung ejotherm S1



Bohrloch senkrecht zur Oberfläche
des Untergrundes erstellen.
Reinigung des Bohrlochs 3x.

Dübel in das Bohrloch einsetzen.
Die Unterseite des Tellers muss
bündig auf dem Dämmstoff
aufliegen.

ejotherm S1 Montagetool auf
Dübelschraube aufstecken.

Dübelschraube montieren.

Oberseite des Dübel Tellers montiert
bündig zur Dämmplattenoberfläche.
Montagetool entkoppelt.

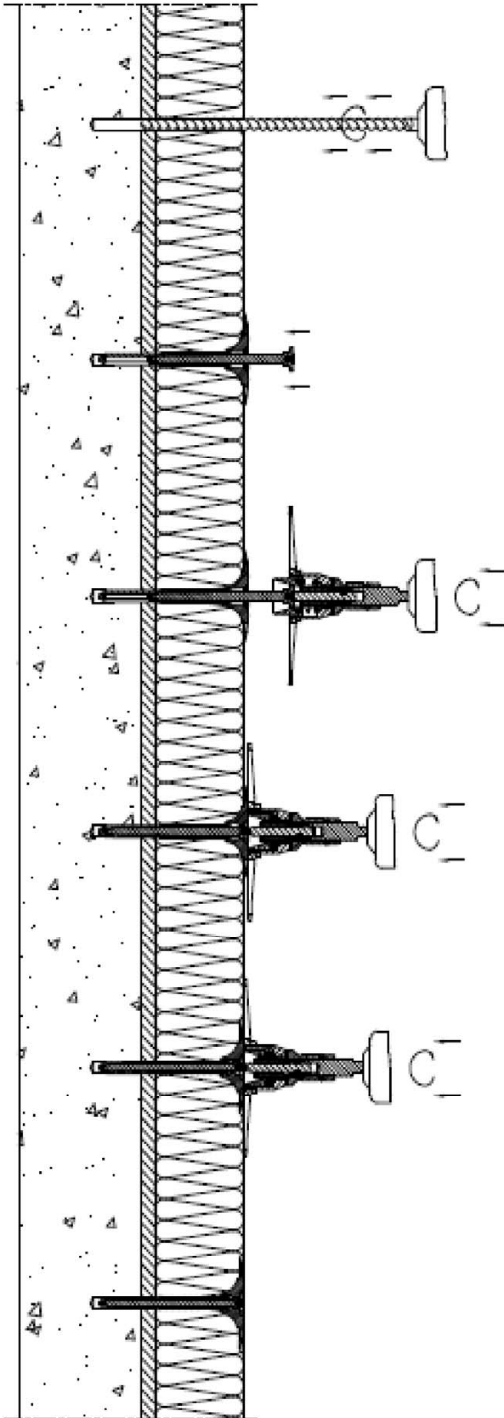
Eingebauter Zustand des
ejotherm S1.

ejotherm S1 und ejotherm S1 short

Verwendungszweck
Montageanleitung ejotherm S1

Anhang B 3

Montageanleitung ejotherm S1 short



Bohrloch senkrecht zur Oberfläche
des Untergrundes erstellen.
Reinigung des Bohrlochs 3x.

Dübel in das Bohrloch einsetzen.
Die Unterseite des Tellers muss
bündig auf dem Dämmstoff
aufliegen.

ejotherm S1 Montagetool auf
Dübelschraube aufstecken.

Dübelschraube montieren.

Oberseite des Dübeltellers montiert
bündig zur Dämmplattenoberfläche.
Montagetool entkoppelt.

Eingebauter Zustand des
ejotherm S1.

ejotherm S1 und ejotherm S1 short

Verwendungszweck
Montageanleitung ejotherm S1 short

Anhang B 4

Tabelle C1: Charakteristische Zugtragfähigkeiten N_{Rk} in Beton und Mauerwerk je Dübel in kN						
Dübeltyp					ejothem S1	ejothem S 1 short
Verankerungsgrund	Rohdichte ρ [kg/dm ³]	Mindestdruckfestigkeit f_b [N/mm ²]	Bemerkungen	Bohrverfahren	N_{Rk} [kN]	N_{Rk} [kN]
Beton C12/15 – C50/60 gemäß EN 206:2013+A1:2016			Verdichteter Normalbeton ohne Fasern	Hammer	1,5	1,5
dünne Betonplatten (z.B. Wetterschalen) Beton C16/20 – C50/60 gemäß EN 206:2013+A1:2016			Verdichteter Normalbeton ohne Fasern Dicke der dünnen Betonplatte: 100 mm > h ≥ 40 mm	Hammer	1,4	1,4
Mauerziegel, Mz gemäß EN 771-1:2011+A1:2015	≥ 1,8	12	Querschnitt bis 15 % reduziert ⁴⁾	Hammer	1,5	1,5
Kalksandvollstein, KS gemäß EN 771-2:2011+A1:2015	≥ 1,8	12	Querschnitt bis 15 % reduziert ⁴⁾	Hammer	1,5	1,5
Hochlochziegel, HLz gemäß EN 771-2:2011+A1:2015	≥ 1,6	20	Querschnitt ≥ 15 % und ≤ 50 % reduziert ⁴⁾	Hammer / Drehbohren	1,5 ¹⁾	1,5 ¹⁾
Kalksandlochstein, KSL gemäß EN 771-2:2011+A1:2015	≥ 1,6	12	Querschnitt ≥ 15 % und ≤ 50 reduziert ⁴⁾	Hammer / Drehbohren	1,5 ²⁾	1,5 ²⁾
Hohlblöcke aus Leichtbeton, Hbl gemäß EN 771-3:2011+A1:2015	≥ 1,2	6		Hammer / Drehbohren	0,9 ³⁾	0,9 ³⁾
Haufwerksporiger Leichtbeton, LAC gemäß EN 1520:2011, EN 771-3:2011+A1:2015	≥ 0,7	4		Drehbohren	0,9	0,9
Porenbeton gemäß EN 771-4:2011+A1:2015	≥ 0,55	4		Drehbohren	0,75	0,75

1) Der Wert gilt für Außenstegdicken von ≥ 25 mm, ansonsten ist die charakteristische Zugtragfähigkeit durch Ausziehversuche am Bauwerk zu ermitteln.
 2) Der Wert gilt für Außenstegdicken von ≥ 20 mm, ansonsten ist die charakteristische Zugtragfähigkeit durch Ausziehversuche am Bauwerk zu ermitteln.
 3) Der Wert gilt für Außenstegdicken von ≥ 40 mm, ansonsten ist die charakteristische Zugtragfähigkeit durch Ausziehversuche am Bauwerk zu ermitteln
 4) durch Lochung senkrecht zur Lagerfläche

ejothem S1 und ejothem S1 short	Anhang C 1
Leistungen Charakteristische Zugtragfähigkeit	

**Tabelle C2: Punktbezogener Wärmedurchgangskoeffizient gemäß EOTA Technical Report
TR 025:2016-05**

Dübeltyp	Dämmstoffdicke h_D [mm]	punktbezogener Wärmedurchgangskoeffizient χ [W/K]
ejothem S1	60	0,001
ejothem S1	80 – 460	0,000
ejothem S1 short	20	0,002
ejothem S1 short	40 – 60	0,001

Tabelle C3: Tellersteifigkeit gemäß EOTA Technical Report TR 026:2016-05

Dübeltyp	Durchmesser des Dübeltellers [mm]	Tragfähigkeit des Dübeltellers [kN]	Tellersteifigkeit [kN/mm]
ejothem S1	60	1,5	0,7
ejothem S1 short	60	1,5	0,7

Tabelle C4: Verschiebungen ejothem S1 / ejothem S1 short

Verankerungsgrund	Roh- dicke ρ [kg/dm ³]	Mindest- Druckfestigkeit f_b [N/mm ²]	Zugkraft N [kN]	Verschiebungen $\Delta\delta_N$ [mm]	
				$L_a =$ 60 – 300 mm	$L_a =$ 320 – 460 mm
Beton C12/15 – C50/60 (EN 206:2013+A1:2016)			0,5	0,6	0,9
dünne Betonplatten (z.B. Wetterschalen) Beton C16/20 – C50/60 (EN 206:2013+A1:2016)			0,45	0,6	0,9
Mauerziegel, Mz (EN 771-1:2011+A1:2015)	$\geq 1,8$	12	0,5	0,6	0,9
Kalksandvollstein, KS (EN 771-2:2011+A1:2015)	$\geq 1,8$	12	0,5	0,6	0,9
Hochlochziegel, HLz (EN 771-1:2011+A1:2015)	$\geq 1,6$	20	0,5	0,6	0,9
Kalksandlochstein, KSL (EN 771-2:2011+A1:2015)	$\geq 1,6$	12	0,5	0,6	0,9
Hohlblöcke aus Leichtbeton, Hbl (EN 771-3:2011+A1:2015)	$\geq 1,2$	6	0,3	0,4	0,6
Haufwerksporiger Leichtbeton, LAC (EN 1520:2011 / EN 771-3:2011+A1:2015)	$\geq 0,7$	4	0,3	0,4	0,6
Porenbeton (EN 771-4:2011+A1:2015)	$\geq 0,55$	4	0,25	0,3	0,4

ejothem S1 und ejothem S1 short

Leistungen
Punktbezogener Wärmedurchgangskoeffizient, Tellersteifigkeit,
Verschiebungen

Anhang C 2