

Zulassungsstelle für Bauprodukte und Bauarten

Bautechnisches Prüfamts

Eine vom Bund und den Ländern
gemeinsam getragene Anstalt des öffentlichen Rechts



Europäische Technische Bewertung

ETA-17/0350
vom 7. Juni 2021

Allgemeiner Teil

Technische Bewertungsstelle, die die Europäische Technische Bewertung ausstellt

Deutsches Institut für Bautechnik

Handelsname des Bauprodukts

fischer Injektionssystem FIS AB

Produktfamilie,
zu der das Bauprodukt gehört

Verbunddübel zur Verankerung im Beton

Hersteller

fischerwerke GmbH & Co. KG
Otto-Hahn-Straße 15
79211 Denzlingen
DEUTSCHLAND

Herstellungsbetrieb

fischerwerke

Diese Europäische Technische Bewertung enthält

23 Seiten, davon 3 Anhänge, die fester Bestandteil dieser Bewertung sind.

Diese Europäische Technische Bewertung wird ausgestellt gemäß der Verordnung (EU) Nr. 305/2011, auf der Grundlage von

EAD 330499-01-0601, Edition 04/2020

Diese Fassung ersetzt

ETA-17/0350 vom 13. Dezember 2017

Die Europäische Technische Bewertung wird von der Technischen Bewertungsstelle in ihrer Amtssprache ausgestellt. Übersetzungen dieser Europäischen Technischen Bewertung in andere Sprachen müssen dem Original vollständig entsprechen und müssen als solche gekennzeichnet sein.

Diese Europäische Technische Bewertung darf, auch bei elektronischer Übermittlung, nur vollständig und ungekürzt wiedergegeben werden. Nur mit schriftlicher Zustimmung der ausstellenden Technischen Bewertungsstelle kann eine teilweise Wiedergabe erfolgen. Jede teilweise Wiedergabe ist als solche zu kennzeichnen.

Die ausstellende Technische Bewertungsstelle kann diese Europäische Technische Bewertung widerrufen, insbesondere nach Unterrichtung durch die Kommission gemäß Artikel 25 Absatz 3 der Verordnung (EU) Nr. 305/2011.

Besonderer Teil

1 Technische Beschreibung des Produkts

Das "fischer Injektionssystem FIS AB" ist ein Verbunddübel, der aus einer Mörtelkartusche mit fischer Injektionsmörtel FIS AB oder FIS AB High Speed oder FIS AB Low Speed und einem Stahlteil gemäß Anhang A4 besteht.

Das Stahlteil wird in ein mit Injektionsmörtel gefülltes Bohrloch gesteckt und durch Verbund zwischen Stahlteil, Injektionsmörtel und Beton verankert.

Die Produktbeschreibung ist in Anhang A angegeben.

2 Spezifizierung des Verwendungszwecks gemäß anwendbarem Europäischen Bewertungsdokument

Von den Leistungen in Abschnitt 3 kann nur ausgegangen werden, wenn der Dübel entsprechend den Angaben und unter den Randbedingungen nach Anhang B verwendet wird.

Die Prüf- und Bewertungsmethoden, die dieser Europäischen Technischen Bewertung zu Grunde liegen, führen zur Annahme einer Nutzungsdauer des Dübels von mindestens 50 Jahren. Die Angabe der Nutzungsdauer kann nicht als Garantie des Herstellers verstanden werden, sondern ist lediglich ein Hilfsmittel zur Auswahl des richtigen Produkts in Bezug auf die angenommene wirtschaftlich angemessene Nutzungsdauer des Bauwerks.

3 Leistung des Produkts und Angaben der Methoden ihrer Bewertung

3.1 Mechanische Festigkeit und Standsicherheit (BWR 1)

Wesentliches Merkmal	Leistung
Charakteristischer Widerstand unter Zugbeanspruchung (statische und quasi-statische Einwirkungen)	Siehe Anhang B 3 und B 4, C 1 bis C 5
Charakteristischer Widerstand unter Querbeanspruchung (statische und quasi-statische Einwirkungen)	Siehe Anhang C 1 bis C 3
Verschiebungen unter Kurzzeit- und Langzeitbelastung	Siehe Anhang C 6
Charakteristischer Widerstand und Verschiebungen für seismische Leitungskategorie C1 und C2	Leistung nicht bewertet

3.2 Hygiene, Gesundheit und Umweltschutz (BWR 3)

Wesentliches Merkmal	Leistung
Inhalt, Emission und/oder Freisetzung von gefährlichen Stoffen	Leistung nicht bewertet

4 Angewandtes System zur Bewertung und Überprüfung der Leistungsbeständigkeit mit der Angabe der Rechtsgrundlage

Gemäß dem Europäischen Bewertungsdokument EAD 330499-01-0601 gilt folgende Rechtsgrundlage: [96/582/EG].

Folgendes System ist anzuwenden: 1

5 Für die Durchführung des Systems zur Bewertung und Überprüfung der Leistungsbeständigkeit erforderliche technische Einzelheiten gemäß anwendbarem Europäischen Bewertungsdokument

Technische Einzelheiten, die für die Durchführung des Systems zur Bewertung und Überprüfung der Leistungsbeständigkeit notwendig sind, sind Bestandteil des Prüfplans, der beim Deutschen Institut für Bautechnik hinterlegt ist.

Ausgestellt in Berlin am 7. Juni 2021 vom Deutschen Institut für Bautechnik

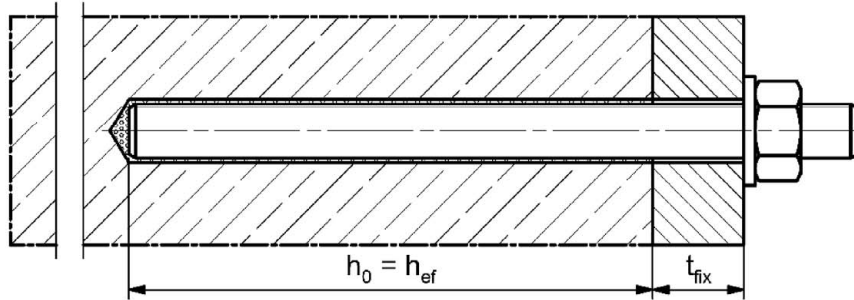
Dipl.-Ing. Beatrix Wittstock
Referatsleiterin

Beglaubigt
Baderschneider

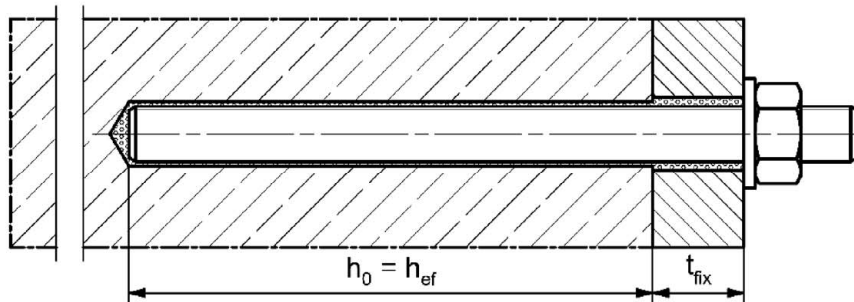
Einbauzustände Teil 1

fischer Ankerstange

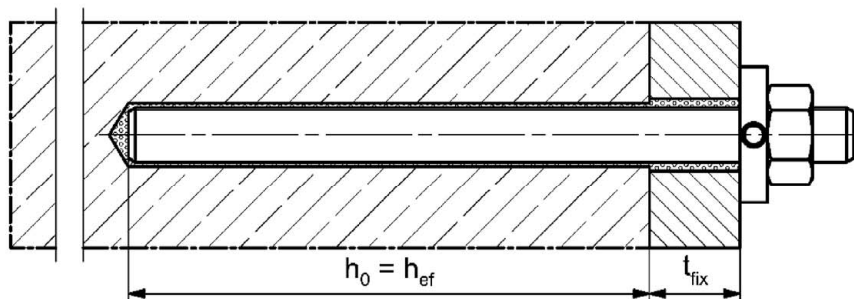
Vorsteckmontage



Durchsteckmontage (Ringspalt mit Mörtel verfüllt)



Vor- oder Durchsteckmontage mit nachträglich verpresster fischer Verfüllscheibe (Ringspalt mit Mörtel verfüllt)



Abbildungen nicht maßstäblich

h_0 = Bohrlochtiefe

h_{ef} = Effektive Verankerungstiefe

t_{fix} = Dicke des Anbauteils

fischer Injektionssystem FIS AB

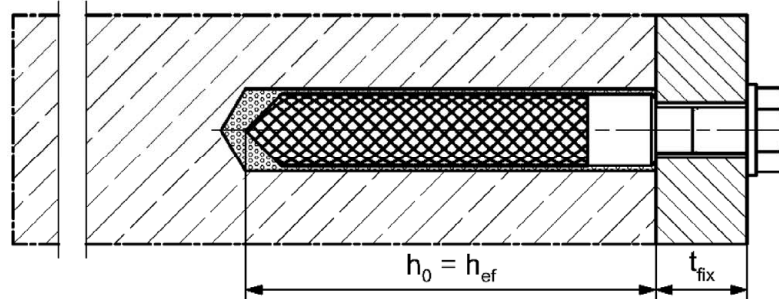
Produktbeschreibung
Einbauzustände Teil 1

Anhang A 1

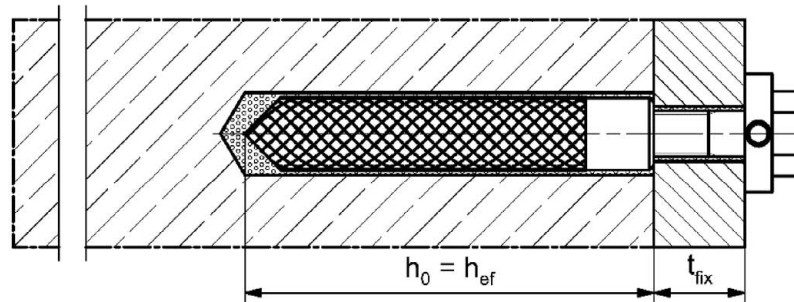
Einbauzustände Teil 2

fischer Innengewindeanker RG MI

Vorsteckmontage



Vorsteckmontage mit nachträglich verpresster fischer Verfüllscheibe (Ringspalt mit Mörtel verfüllt)



Abbildungen nicht maßstäblich

h_0 = Bohrlochtiefe

h_{ef} = Effektive Verankerungstiefe

t_{fix} = Dicke des Anbauteils

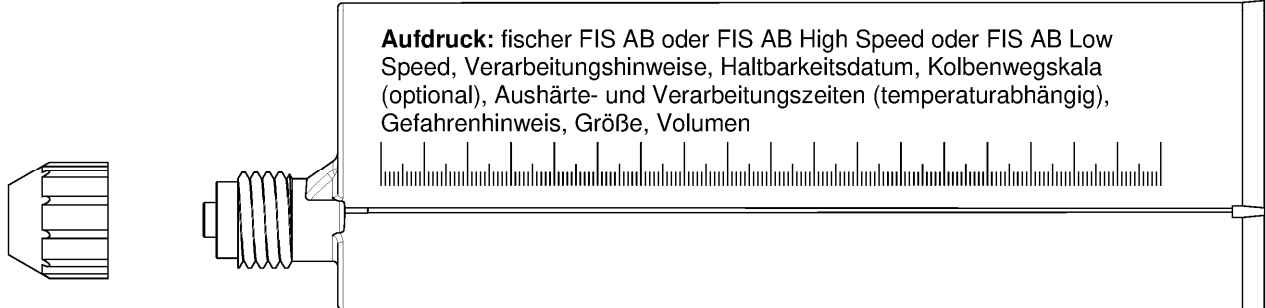
fischer Injektionssystem FIS AB

Produktbeschreibung
Einbauzustände Teil 2

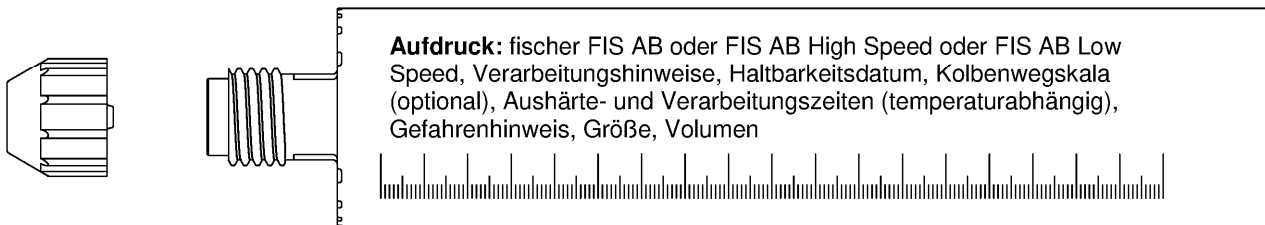
Anhang A 2

Übersicht Systemkomponenten Teil 1

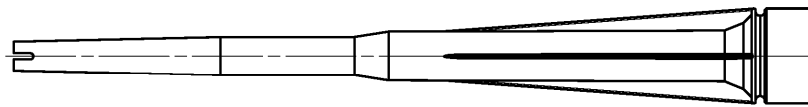
Injektionskartusche (Shuttlekartusche) mit Verschlusskappe; Größen: 350 ml, 360ml, 390 ml, 550 ml, 1100 ml, 1500 ml



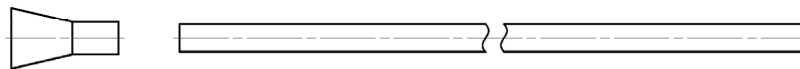
Injektionskartusche (Koaxialkartusche) mit Verschlusskappe; Größen: 100 ml, 150 ml, 300 ml, 380 ml, 400 ml, 410 ml



Statikmischer FIS MR Plus



Injektionshilfe und Verlängerungsschlauch für Statikmischer



Reinigungsbürste BS



Ausbläser AB-G oder ABP



Abbildungen nicht maßstäblich

fischer Injektionssystem FIS AB

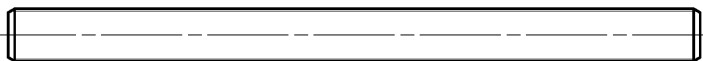
Produktbeschreibung
Übersicht Systemkomponenten Teil 1;
Kartuschen / Statikmischer / Zubehör

Anhang A 3

Übersicht Systemkomponenten Teil 2

fischer Ankerstange

Größen: M6, M8, M10, M12, M16, M20, M24, M27, M30

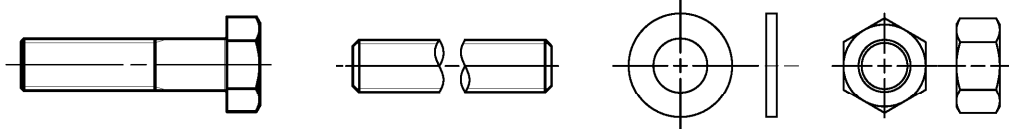


fischer Innengewindeanker RG MI

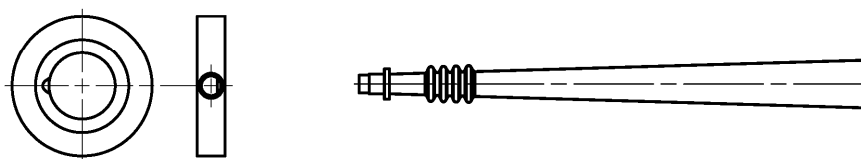
Größen: M8, M10, M12, M16, M20



Schraube / Gewindestange / Scheibe / Mutter



fischer Verfüllscheibe mit Injektionshilfe



Abbildungen nicht maßstäblich

fischer Injektionssystem FIS AB

Produktbeschreibung

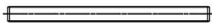



Übersicht Systemkomponenten Teil 2;
Stahlteile

Anhang A 4

Tabelle A5.1: Werkstoffe				
Teil	Bezeichnung	Material		
1	Injektionskartusche	Mörtel, Härter, Füllstoffe		
	Stahlart	Stahl	Nichtrostender Stahl R	Hochkorrosionsbeständiger Stahl HCR
		verzinkt	gemäß EN 10088-1:2014 der Korrosionswiderstandsklasse CRC III nach EN 1993-1-4:2015	gemäß EN 10088-1:2014 der Korrosionswiderstandsklasse CRC V nach EN 1993-1-4:2015
2	Ankerstange	Festigkeitsklasse 4,8, 5,8 oder 8,8; EN ISO 898-1:2013 galv. verzinkt $\geq 5 \mu\text{m}$, ISO 4042:2018/Zn5/An(A2K) oder feuerverzinkt $\geq 40 \mu\text{m}$ EN ISO 10684:2004 $f_{uk} \leq 1000 \text{ N/mm}^2$ $A_5 > 8\%$ Bruchdehnung	Festigkeitsklasse 50, 70 oder 80 EN ISO 3506-1:2009 1.4401; 1.4404; 1.4578; 1.4571; 1.4439; 1.4362; 1.4062, 1.4662, 1.4462; EN 10088-1:2014 $f_{uk} \leq 1000 \text{ N/mm}^2$ $A_5 > 8\%$ Bruchdehnung	Festigkeitsklasse 50 oder 80 EN ISO 3506-1:2009 oder Festigkeitsklasse 70 mit $f_{yk} = 560 \text{ N/mm}^2$ 1.4565; 1.4529; EN 10088-1:2014 $f_{uk} \leq 1000 \text{ N/mm}^2$ $A_5 > 8\%$ Bruchdehnung
3	Unterlegscheibe ISO 7089:2000	galv. verzinkt $\geq 5 \mu\text{m}$, ISO 4042:2018/Zn5/An(A2K) oder feuerverzinkt $\geq 40 \mu\text{m}$ EN ISO 10684:2004	1.4401; 1.4404; 1.4578; 1.4571; 1.4439; 1.4362; EN 10088-1:2014	1.4565; 1.4529; EN 10088-1:2014
4	Sechskantmutter	Festigkeitsklasse 4, 5 oder 8; EN ISO 898-2:2012 galv. verzinkt $\geq 5 \mu\text{m}$, ISO 4042:2018/Zn5/An(A2K) oder feuerverzinkt $\geq 40 \mu\text{m}$ EN ISO 10684:2004	Festigkeitsklasse 50, 70 oder 80 EN ISO 3506-1:2009 1.4401; 1.4404; 1.4578; 1.4571; 1.4439; 1.4362; EN 10088-1:2014	Festigkeitsklasse 50, 70 oder 80 EN ISO 3506-1:2009 1.4565; 1.4529 EN 10088-1:2014
5	fischer Innengewindeanker RG MI	Festigkeitsklasse 5,8 ISO 898-1:2013 galv. verzinkt $\geq 5 \mu\text{m}$, ISO 4042:2018/Zn5/An(A2K)	Festigkeitsklasse 70 EN ISO 3506-1:2009 1.4401; 1.4404; 1.4578; 1.4571; 1.4439; 1.4362; EN 10088-1:2014	Festigkeitsklasse 70 EN ISO 3506-1:2009 1.4565; 1.4529; EN 10088-1:2014
6	Handelsübliche Schraube oder Gewindestange für fischer Innengewinde- anker RG MI	Festigkeitsklasse 5,8 oder 8,8; EN ISO 898-1:2013 galv. verzinkt $\geq 5 \mu\text{m}$, ISO 4042:2018/Zn5/An(A2K) $A_5 > 8\%$ Bruchdehnung	Festigkeitsklasse 70 EN ISO 3506-1:2009 1.4401; 1.4404; 1.4578; 1.4571; 1.4439; 1.4362; EN 10088-1:2014 $A_5 > 8\%$ Bruchdehnung	Festigkeitsklasse 70 EN ISO 3506-1:2009 1.4565; 1.4529; EN 10088-1:2014 $A_5 > 8\%$ Bruchdehnung
7	fischer Verfüllscheibe ähnlich DIN 6319-G	galv. verzinkt $\geq 5 \mu\text{m}$, ISO 4042:2018/Zn5/An(A2K) oder feuerverzinkt $\geq 40 \mu\text{m}$ EN ISO 10684:2004	1.4401; 1.4404; 1.4578; 1.4571; 1.4439; 1.4362; EN 10088-1:2014	1.4565; 1.4529; EN 10088-1:2014
fischer Injektionssystem FIS AB				Anhang A 5
Produktbeschreibung Werkstoffe				

Spezifizierung des Verwendungszwecks (Teil 1)

Tabelle B1.1: Übersicht Nutzungs- und Leistungskategorien

Beanspruchung der Verankerung		FIS AB mit ...			
		Ankerstange 		fischer Innengewindeanker RG MI 	
Hammerbohren mit Standardbohrer 		alle Größen			
Hammerbohren mit Hohlbohrer (fischer FHD, Heller "Duster Expert"; Bosch „Speed Clean“; Hilti "TE-CD, TE-YD", DreBo „D-Plus“, DreBo „D-Max“) 		Bohrerinnendurchmesser (d ₀) 12 mm bis 35 mm			
Statische und quasi-statische Belastung, im	ungerissenen Beton	Alle Größen	Tabelle: C1.1 C3.1 C4.1 C6.1	Alle Größen	Tabelle: C2.1 C3.1 C5.1 C6.2
	gerissenen Beton	M10 bis M20		-2)	
Nutzungs-kategorie	1 Trockener oder nasser Beton	alle Größen			
	2 Wasser-gefülltes Bohrloch ¹⁾	M 12 bis M 30		M 8 bis M 20	
Einbaurichtung		D3 (horizontale und vertikale Montage nach unten, sowie Überkopfmontage)			
Einbautemperatur		T _{i,min} = -10 °C bis T _{i,max} = +40 °C			
Gebrauchs-temperaturbereiche	Temperaturbereich I	-40 °C bis +80 °C	(maximale Kurzzeittemperatur +80 °C; maximale Langzeittemperatur +50 °C)		
	Temperaturbereich II	-40 °C bis +120 °C	(maximale Kurzzeittemperatur +120 °C; maximale Langzeittemperatur +72 °C)		
<p>¹⁾ Nur Koaxialkartuschen: 380 ml, 400 ml, 410 ml ²⁾ Keine Leistung bewertet</p>					
fischer Injektionssystem FIS AB					Anhang B 1
Verwendungszweck Spezifikationen (Teil 1)					

Spezifizierung des Verwendungszwecks (Teil 2)

Verankerungsgrund:

- Verdichteter bewehrter oder unbewehrter Normalbeton ohne Fasern der Festigkeitsklassen C20/25 bis C50/60 gemäß EN 206:2013+A1:2016

Anwendungsbedingungen (Umweltbedingungen):

- Bauteile unter den Bedingungen trockener Innenräume (verzinkter Stahl, nichtrostender Stahl oder hochkorrosionsbeständiger Stahl).
- Für alle anderen Bedingungen gemäß EN 1993-1-4:2015 entsprechend der Korrosionswiderstandsklassen nach Anhang A 5 Tabelle A5.1.

Bemessung:

- Die Bemessung der Verankerung erfolgt unter der Verantwortung eines auf dem Gebiet der Verankerungen und des Stahlbetonbaus erfahrenen Ingenieurs.
- Unter Berücksichtigung der zu verankernden Lasten werden prüfbare Berechnungen und Konstruktionszeichnungen angefertigt. Auf den Konstruktionszeichnungen ist die Lage der Dübel angegeben (z. B. Lage des Dübels zur Bewehrung oder zu den Auflagern).
- Die Bemessung der Verankerungen erfolgt in Übereinstimmung mit: EN 1992-4:2018 und EOTA Technical Report TR 055, Fassung Februar 2018.

Einbau:

- Einbau des Dübels durch entsprechend geschultes Personal unter der Aufsicht des Bauleiters
- Im Fall von Fehlbohrungen sind diese zu vermörteln
- Effektive Verankerungstiefe markieren und einhalten
- Überkopfmontage erlaubt

fischer Injektionssystem FIS AB

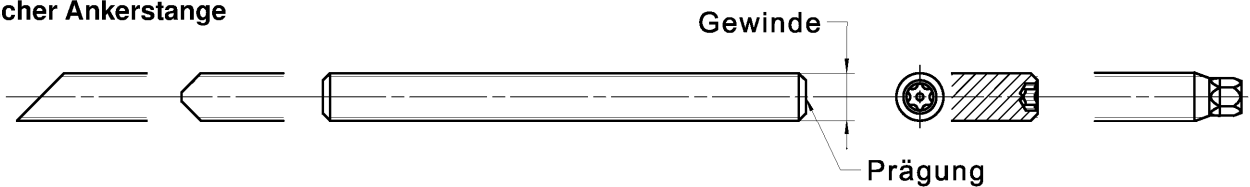
Verwendungszweck
Spezifikationen (Teil 2)

Anhang B 2

Tabelle B3.1: Montagekennwerte für Ankerstangen

Ankerstangen		Gewinde	M6	M8	M10	M12	M16	M20	M24	M27	M30	
Schlüsselweite	SW	[mm]	10	13	17	19	24	30	36	41	46	
Bohrerinnendurchmesser	d_0		8	10	12	14	18	24	28	30	35	
Bohrlochtiefe	h_0		$h_0 = h_{ef}$									
Effektive Verankerungstiefe	$h_{ef, min}$		50	60	60	70	80	90	96	108	120	
	$h_{ef, max}$		72	160	200	240	320	400	480	540	600	
Minimaler Achs- und Randabstand	s_{min}		40	40	45	55	65	85	105	125	140	
	c_{min}											
Durchmesser des Durchgangsloch im Anbauteil	Vorsteckmontage d_f		7	9	12	14	18	22	26	30	33	
	Durchsteckmontage d_f		9	12	14	16	20	26	30	33	40	
Minimale Dicke des Betonbauteils	h_{min}		$h_{ef} + 30 (\geq 100)$					$h_{ef} + 2d_0$				
Maximales Montagedrehmoment	$\max T_{inst}$	[Nm]	5	10	20	40	60	120	150	200	300	

fischer Ankerstange

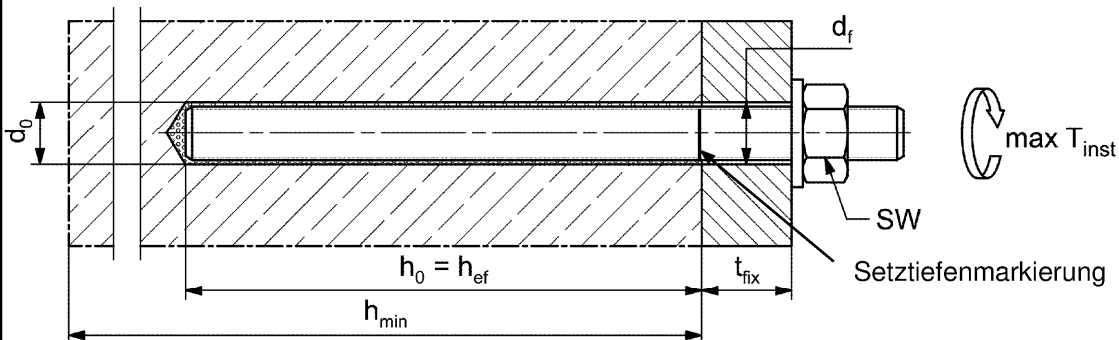


Prägung (an beliebiger Stelle) fischer Ankerstange:

Stahl galvanisch verzinkt FK ¹⁾ 8.8	• oder +	Stahl feuerverzinkt FK ¹⁾ 8.8	•
Hochkorrosionsbeständiger Stahl HCR FK ¹⁾ 50	•	Hochkorrosionsbeständiger Stahl HCR FK ¹⁾ 70	—
Hochkorrosionsbeständiger Stahl HCR FK 80	(Nichtrostender Stahl R FK 50	~
Nichtrostender Stahl R FK 80	*		

Alternativ: Farbmarkierung nach DIN 976-1:2016 ¹⁾ FK = Festigkeitsklasse

Einbauzustände:



Handelsübliche Gewindestangen, Unterlegscheiben und Sechskanmuttern dürfen ebenfalls verwendet werden, wenn die folgenden Anforderungen erfüllt werden:

- Materialien, Abmessungen und mechanische Eigenschaften gemäß Anhang A 5, Tabelle A5.1
- Prüfzeugnis 3.1 gemäß EN 10204:2004, die Dokumente müssen aufbewahrt werden
- Markierung der Verankerungstiefe

Abbildungen nicht maßstäblich

fischer Injektionssystem FIS AB

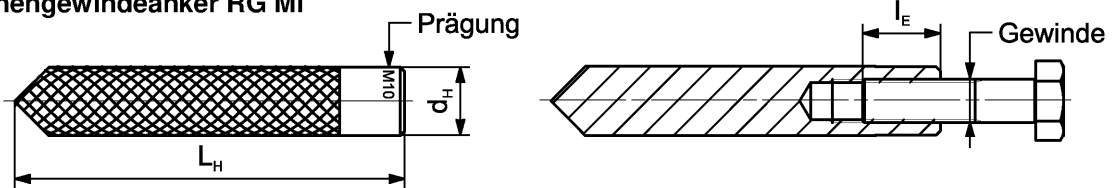
Verwendungszweck
Montagekennwerte Ankerstangen

Anhang B 3

Tabelle B4.1: Montagekennwerte für **fischer Innengewindeanker RG MI**

Innengewindeanker RG MI		Gewinde	M8	M10	M12	M16	M20
Hülsendurchmesser	$d_{nom} = d_H$	[mm]	12	16	18	22	28
Bohrernenn- durchmesser	d_0		14	18	20	24	32
Bohrlochtiefe	h_0		$h_0 = h_{ef} = L_H$				
Effektive Verankerungstiefe ($h_{ef} = L_H$)	h_{ef}		90	90	125	160	200
Minimaler Achs- und Randabstand	s_{min} = c_{min}		55	65	75	95	125
Durchmesser des Durch- gangsloch im Anbauteil	d_f		9	12	14	18	22
Mindestdicke des Betonbauteils	h_{min}		120	125	165	205	260
Maximale Einschraubtiefe	$l_{E,max}$		18	23	26	35	45
Minimale Einschraubtiefe	$l_{E,min}$		8	10	12	16	20
Maximales Montagedrehmoment	$\max T_{inst}$		[Nm]	10	20	40	80

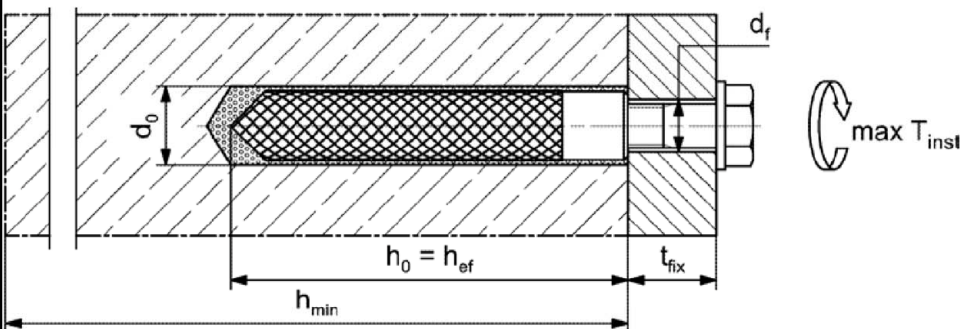
fischer Innengewindeanker RG MI



Prägung: Ankergröße z.B.: **M10**
Nichtrostender Stahl → zusätzlich **R**; z.B.: **M10 R**
Hochkorrosionsbeständiger Stahl → zusätzlich **HCR**; z.B.: **M10 HCR**

Befestigungsschraube oder Ankerstangen / Gewindestangen (einschließlich Mutter und Unterlegscheibe) müssen den zugehörigen Materialien und Festigkeitsklassen gemäß Anhang A 5, Tabelle A5.1 entsprechen

Einbauzustände:



Abbildungen nicht maßstäblich

fischer Injektionssystem FIS AB

Verwendungszweck
Montagekennwerte fischer Innengewindeanker RG MI

Anhang B 4

Tabelle B5.1: Kennwerte der **Reinigungsbürsten BS** (Stahlbürste mit Stahlborsten)

Die Größe der Reinigungsbürste bezieht sich auf den Bohrernennendurchmesser

Bohrernenn- durchmesser	d_0	[mm]	8	10	12	14	16	18	20	24	25	28	30	35
Stahlbürsten- durchmesser BS	d_b		9	11	14	16	20		25	26	27	30	40	



Tabelle B5.2 Maximale Verarbeitungszeit des Mörtels und minimale Aushärtezeit
(Die Temperatur im Beton darf während der Aushärtung des Mörtels den angegebenen Mindestwert nicht unterschreiten)

Temperatur im Verankerungsgrund [°C]	Maximale Verarbeitungszeit t_{work}			Minimale Aushärtezeit ¹⁾ t_{cure}		
	FIS AB High Speed	FIS AB	FIS AB Low Speed	FIS AB High Speed	FIS AB	FIS AB Low Speed
-10 bis -5 ²⁾	-	-	-	12 h	-	-
> -5 bis 0 ²⁾	5 min	-	-	3 h	24 h	-
> 0 bis 5 ²⁾	5 min	13 min	-	3 h	3 h	6 h
> 5 bis 10	3 min	9 min	20 min	50 min	90 min	3 h
> 10 bis 20	1 min	5 min	10 min	30 min	60 min	2 h
> 20 bis 30	-	4 min	6 min	-	45 min	60 min
> 30 bis 40	-	2 min	4 min	-	35 min	30 min

¹⁾ Im nassen Beton oder wassergefüllten Bohrlöchern sind die Aushärtezeiten zu verdoppeln

²⁾ Minimale Kartuscentemperatur +5°C

fischer Injektionssystem FIS AB

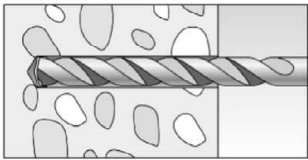
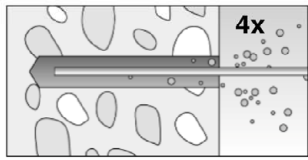
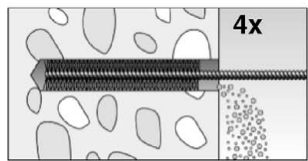
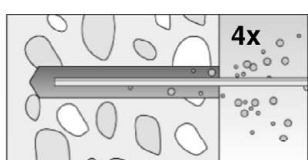
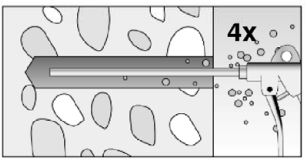
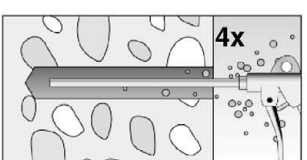
Verwendungszweck

Kennwerte der Reinigungsbürsten
Verarbeitungs- und Aushärtezeiten

Anhang B 5

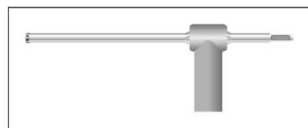
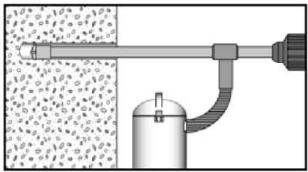
Montageanleitung Teil 1

Bohrlocherstellung und Bohrlochreinigung (Hammerbohren mit Standardbohrer)

1		Bohrloch erstellen. Bohrlochdurchmesser d_0 und Bohrlochtiefe h_0 siehe Tabellen B3.1, B4.1
2		Bohrloch reinigen: Bei $h_{ef} \leq 12d$ und $d_0 < 18$ mm Bohrloch viermal von Hand ausblasen
3		Bohrloch viermal ausbürsten. Für Bohrlochdurchmesser ≥ 30 mm eine Bohrmaschine benutzen. Bei tiefen Bohrlöchern Verlängerung verwenden. Entsprechende Bürsten siehe Tabelle B5.1
4		Bohrloch reinigen: Bei $h_{ef} \leq 12d$ und $d_0 < 18$ mm Bohrloch viermal von Hand ausblasen
		Bei $h_{ef} > 12d$ und / oder $d_0 \geq 18$ mm Bohrloch viermal unter Verwendung ölfreier Druckluft ausblasen ($p > 6$ bar)
		Bei $h_{ef} > 12d$ und / oder $d_0 \geq 18$ mm Bohrloch viermal unter Verwendung ölfreier Druckluft ausblasen ($p > 6$ bar)

Mit Schritt 5 fortfahren

Bohrlocherstellung und Bohrlochreinigung (Hammerbohren mit Hohlbohrer)

1		Einen geeigneten Hohlbohrer (siehe Tabelle B1.1) auf Funktion der Staubabsaugung prüfen
2		Verwendung eines geeigneten Staubabsaugsystems wie z.B. fischer FVC 35 M oder eines Staubabsaugsystems mit vergleichbaren Leistungsdaten Bohrloch mit Hohlbohrer erstellen. Das Staubabsaugsystem muss den Bohrstaub konstant während des gesamten Bohrvorgangs absaugen und auf maximale Leistung eingestellt sein. Bohrlochdurchmesser d_0 und Bohrlochtiefe h_0 siehe Tabellen B3.1, B4.1 .

Mit Schritt 5 fortfahren

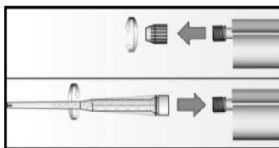
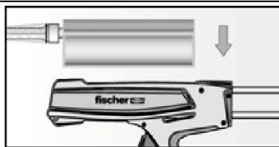
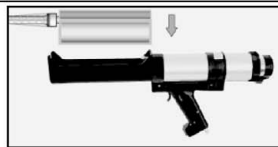


fischer Injektionssystem FIS AB

Verwendungszweck
Montageanleitung Teil 1

Anhang B 6

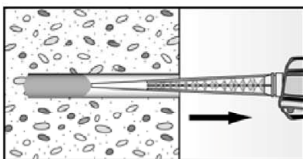
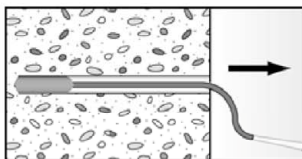
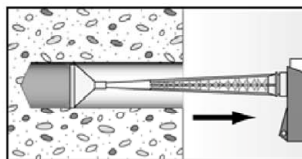
Montageanleitung Teil 2

Kartuschenvorbereitung

5		<p>Verschlusskappe abschrauben Statikmischer aufschrauben (die Mischspirale im Statikmischer muss deutlich sichtbar sein)</p>
6		 <p>Kartusche in die Auspresspistole legen.</p>
7		 <p>Einen etwa 10 cm langen Strang auspressen, bis der Mörtel gleichmäßig grau gefärbt ist. Nicht gleichmäßig grauer Mörtel ist zu verwerfen.</p>

Mit Schritt 8 fortfahren

Mörtelinjektion

8	 <p>Ca. 2/3 des Bohrlochs mit Mörtel füllen. Immer am Bohrlochgrund beginnen und Blasen vermeiden</p>	 <p>Bei Bohrlochtiefen ≥ 150 mm Verlängerungsschlauch verwenden</p>	 <p>Bei Überkopfmontage, tiefen Bohrlochern ($h_0 > 250$ mm) oder großen Bohrlochdurchmessern ($d_0 \geq 40$ mm) Injektionshilfe verwenden</p>
---	---	---	---

Mit Schritt 9 fortfahren

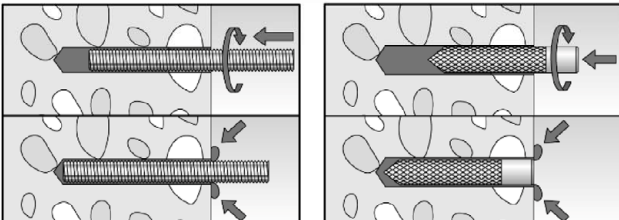
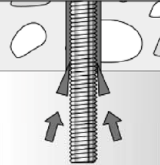
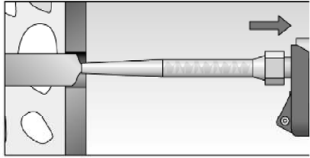

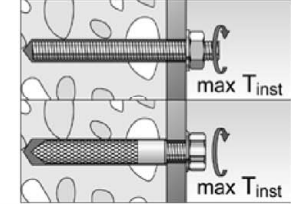
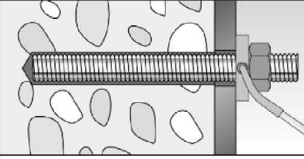
fischer Injektionssystem FIS AB

Verwendungszweck
Montageanleitung Teil 2

Anhang B 7

Montageanleitung Teil 3

Montage Ankerstange und fischer Innengewindeanker RG MI

<p>9</p>		<p>Nur saubere und ölfreie Stahlteile verwenden. Setztiefe des Stahlteiles markieren. Die Ankerstange oder den fischer Innengewindeanker RG MI mit leichten Drehbewegungen in das Bohrloch schieben. Nach dem Setzen des Stahlteiles muss Überschussmörtel aus dem Bohrlochmund ausgetreten sein.</p>
	 <p>Bei Überkopfmontage das Stahlteil mit Keilen (z.B. fischer Zentrierkeile) oder fischer Überkopf-Clips fixieren</p>	 <p>Bei Durchsteckmontage den Ringspalt mit Mörtel verfüllen</p>
<p>10</p>	 <p>Aushärtezeit abwarten, t_{cure} siehe Tabelle B5.2</p>	<p>11</p>  <p>Montage des Anbauteils, $\max T_{inst}$ siehe Tabellen B3.1 und B4.1.</p>
<p>Option</p>		<p>Nachdem die Aushärtezeit erreicht ist, kann der Bereich zwischen Stahlteil und Anbauteil (Ringspalt) über die fischer Verfüllscheibe mit Mörtel befüllt werden. Druckfestigkeit $\geq 50 \text{ N/mm}^2$ (z.B. fischer Injektionsmörtel FIS AB, FIS HB, FIS SB, FIS V, FIS EM Plus). ACHTUNG: Bei Verwendung der fischer Verfüllscheibe reduziert sich t_{fix} (Nutzlänge des Anker)</p>

fischer Injektionssystem FIS AB

Verwendungszweck
Montageanleitung Teil 3

Anhang B 8

Tabelle C1.1: Charakteristische Werte für die Stahltragfähigkeit unter Zug- / Querzugbeanspruchung von fischer Ankerstangen und Standard-Gewindestangen												
Anker- / Gewindestange			M6	M8	M10	M12	M16	M20	M24	M27	M30	
Zugtragfähigkeit, Stahlversagen ³⁾												
Charakt. Widerstand $N_{Rk,s}$	Stahl galvanisch verzinkt	Festigkeitsklasse	4.8	8	15(13)	23(21)	33	63	98	141	184	224
			5.8	10	19(17)	29(27)	43	79	123	177	230	281
			8.8	16	29(27)	47(43)	68	126	196	282	368	449
	Nichtrostender Stahl R und Hochkorrosionsbeständiger Stahl HCR		50	10	19	29	43	79	123	177	230	281
			70	14	26	41	59	110	172	247	322	393
			80	16	30	47	68	126	196	282	368	449
Teilsicherheitsbeiwerte ¹⁾												
Teilsicherheitsbeiwert $\gamma_{Ms,N}$	Stahl galvanisch verzinkt	Festigkeitsklasse	4.8	1,50								
			5.8	1,50								
			8.8	1,50								
	Nichtrostender Stahl R und Hochkorrosionsbeständiger Stahl HCR		50	2,86								
			70	1,50 ²⁾ / 1,87								
			80	1,60								
Quertragfähigkeit, Stahlversagen ³⁾												
Ohne Hebelarm												
Charakt. Widerstand $V_{Rk,s}^0$	Stahl galvanisch verzinkt	Festigkeitsklasse	4.8	4	9(8)	14(13)	20	38	59	85	110	135
			5.8	6	11(10)	17(16)	25	47	74	106	138	168
			8.8	8	15(13)	23(21)	34	63	98	141	184	225
	Nichtrostender Stahl R und Hochkorrosionsbeständiger Stahl HCR		50	5	9	15	21	39	61	89	115	141
			70	7	13	20	30	55	86	124	161	197
			80	8	15	23	34	63	98	141	184	225
Duktilitätsfaktor	k_7	[-]	1,0									
Mit Hebelarm												
Charakt. Widerstand $M_{Rk,s}^0$	Stahl galvanisch verzinkt	Festigkeitsklasse	4.8	6	15(13)	30(27)	52	133	259	448	665	899
			5.8	7	19(16)	37(33)	65	166	324	560	833	1123
			8.8	12	30(26)	60(53)	105	266	519	896	1333	1797
	Nichtrostender Stahl R und Hochkorrosionsbeständiger Stahl HCR		50	7	19	37	65	166	324	560	833	1123
			70	10	26	52	92	232	454	784	1167	1573
			80	12	30	60	105	266	519	896	1333	1797
Teilsicherheitsbeiwerte ¹⁾												
Teilsicherheitsbeiwert $\gamma_{Ms,V}$	Stahl galvanisch verzinkt	Festigkeitsklasse	4.8	1,25								
			5.8	1,25								
			8.8	1,25								
	Nichtrostender Stahl R und Hochkorrosionsbeständiger Stahl HCR		50	2,38								
			70	1,25 ²⁾ / 1,56								
			80	1,33								
¹⁾ Falls keine abweichenden nationalen Regelungen vorliegen ²⁾ Nur zulässig für hochkorrosionsbest. Stahl HCR, mit $f_{yk} / f_{uk} \geq 0,8$ und $A_5 > 12\%$ (z.B. fischer Ankerstangen) ³⁾ Die Werte in Klammern gelten für unterdimensionierte Standard-Gewindestangen mit geringerem Spannungsquerschnitt A_s für feuerverzinkte Gewindestangen gemäß EN ISO 10684:2004+AC:2009.												
fischer Injektionssystem FIS AB										Anhang C 1		
Leistungen Charakteristische Werte für die Stahltragfähigkeit unter Zug- / Querzugbeanspruchung von fischer Ankerstangen und Standard-Gewindestangen												

Tabelle C2.1: Charakteristische Werte für die Stahltragfähigkeit unter Zug- / Querzugbeanspruchung von fischer Innengewindeankern RG MI									
fischer Innengewindeanker RG MI				M8	M10	M12	M16	M20	
Zugtragfähigkeit, Stahlversagen									
Charakt. Widerstand mit Schraube	$N_{Rk,s}$	Festigkeitsklasse	5.8	[kN]	19	29	43	79	123
			8.8		29	47	68	108	179
		Festigkeitsklasse 70	R		26	41	59	110	172
			HCR		26	41	59	110	172
Teilsicherheitsbeiwerte¹⁾									
Teilsicherheitsbeiwerte	$\gamma_{Ms,N}$	Festigkeitsklasse	5.8	[-]	1,50				
			8.8		1,50				
		Festigkeitsklasse 70	R		1,87				
			HCR		1,87				
Quertragfähigkeit, Stahlversagen									
Ohne Hebelarm									
Charakt. Widerstand mit Schraube	$V^0_{Rk,s}$	Festigkeitsklasse	5.8	[kN]	9,2	14,5	21,1	39,2	62,0
			8.8		14,6	23,2	33,7	54,0	90,0
		Festigkeitsklasse 70	R		12,8	20,3	29,5	54,8	86,0
			HCR		12,8	20,3	29,5	54,8	86,0
Duktilitätsfaktor		k_7	[-]	1,0					
Mit Hebelarm									
Charakt. Widerstand mit Schraube	$M^0_{Rk,s}$	Festigkeitsklasse	5.8	[Nm]	20	39	68	173	337
			8.8		30	60	105	266	519
		Festigkeitsklasse 70	R		26	52	92	232	454
			HCR		26	52	92	232	454
Teilsicherheitsbeiwerte¹⁾									
Teilsicherheitsbeiwerte	$\gamma_{Ms,V}$	Festigkeitsklasse	5.8	[-]	1,25				
			8.8		1,25				
		Festigkeitsklasse 70	R		1,56				
			HCR		1,56				
¹⁾ Falls keine abweichenden nationalen Regelungen vorliegen									
fischer Injektionssystem FIS AB								Anhang C 2	
Leistungen Charakteristische Werte für die Stahltragfähigkeiten unter Zug- / Querzugbeanspruchung von fischer Innengewindeankern RG MI									

Tabelle C3.1: Charakteristische Werte für die Zug- / Querzugtragfähigkeit													
Größe				Alle Größen									
Zugbelastung													
Montagebeiwert				γ_{inst}	[-]		Siehe Anhänge C 4 bis C 5						
Faktoren für Betondruckfestigkeiten > C20/25													
Erhöhungsfaktor für τ_{Rk}	C25/30		Ψ_c	[-]	1,05								
	C30/37				1,10								
	C35/45				1,15								
	C40/50				1,19								
	C45/55				1,22								
	C50/60				1,26								
Versagen durch Spalten													
Randabstand	$h / h_{ef} \geq 2,0$		$C_{cr,sp}$	[mm]	1,0 h_{ef}								
	$2,0 > h / h_{ef} > 1,3$				4,6 $h_{ef} - 1,8 h$								
	$h / h_{ef} \leq 1,3$				2,26 h_{ef}								
Achsabstand			$S_{cr,sp}$	2 $C_{cr,sp}$									
Versagen durch kegelförmigen Betonausbruch													
Ungerissener Beton			$k_{ucr,N}$	[-]	11,0								
Gerissener Beton			$k_{cr,N}$		7,7								
Randabstand			$C_{cr,N}$	[mm]	1,5 h_{ef}								
Achsabstand			$S_{cr,N}$		2 $C_{cr,N}$								
Faktor für Dauerzugbelastung													
Temperaturbereich				[-]	50 °C / 80 °C			72 °C / 120 °C					
Faktor				Ψ_{sus}^0	[-]	0,74			0,87				
Querzugbelastung													
Montagebeiwert				γ_{inst}	[-]		1,2						
Betonausbruch auf der lastabgewandten Seite													
Faktor für Betonausbruch				k_8	[-]		2,0						
Betonkantenausbruch													
Effektive Länge des Stahlteils unter Querzugbelastung				l_f	[mm]	Für $d_{nom} \leq 24$ mm: min (h_{ef} ; 12 d_{nom}) Für $d_{nom} > 24$ mm: min (h_{ef} ; 8 d_{nom} ; 300 mm)							
Rechnerische Durchmesser													
Größe				M6	M8	M10	M12	M16	M20	M24	M27	M30	
fischer Ankerstange und Standard-Gewindestange			d_{nom}	[mm]	6	8	10	12	16	20	24	27	30
fischer Innengewindeanker RG MI			d_{nom}		- ¹⁾	12	16	18	22	28	- ¹⁾	- ¹⁾	- ¹⁾
¹⁾ Dübelvariante nicht Bestandteil der ETA													
fischer Injektionssystem FIS AB										Anhang C 3			
Leistungen Charakteristische Werte für die Zug- / Querzugtragfähigkeit													

Tabelle C4.1: Charakteristische Werte für die **Zugtragfähigkeit** von **fischer Ankerstangen** und **Standard-Gewindestangen** im hammergebohrten; **ungerissener oder gerissener Beton**

Anker- / Gewindestange		M6	M8	M10	M12	M16	M20	M24	M27	M30		
Kombiniertes Versagen durch Herausziehen und Betonausbruch												
Rechnerischer Durchmesser	d	[mm]	6	8	10	12	16	20	24	27	30	
Ungerissener Beton												
Charakteristische Verbundtragfähigkeit im ungerissenen Beton C20/25												
Hammerbohren mit Standard- oder Hohlbohrer (trockener oder nasser Beton)												
Temperaturbereich	I: 50 °C / 80 °C	$\tau_{Rk,ucr}$	[N/mm ²]	9,0	11,0	11,0	11,0	10,0	9,5	9,0	8,5	8,5
	II: 72 °C / 120 °C			6,5	9,5	9,5	9,0	8,5	8,0	7,5	7,0	7,0
Hammerbohren mit Standard- oder Hohlbohrer (wassergefülltes Bohrloch) ¹⁾												
Temperaturbereich	I: 50 °C / 80 °C	$\tau_{Rk,ucr}$	[N/mm ²]	- ²⁾	- ²⁾	- ²⁾	9,5	8,5	8,0	7,5	7,0	7,0
	II: 72 °C / 120 °C			- ²⁾	- ²⁾	- ²⁾	7,5	7,0	6,5	6,0	6,0	6,0
Montagebeiwerte												
Trockener oder nasser Beton	γ_{inst}	[-]	1,2									
Wassergefülltes Bohrloch			- ²⁾	- ²⁾	- ²⁾	1,4 ¹⁾						
Gerissener Beton												
Charakteristische Verbundtragfähigkeit im gerissenen Beton C20/25												
Hammerbohren mit Standard- oder Hohlbohrer (trockener oder nasser Beton)												
Temperaturbereich	I: 50 °C / 80 °C	$\tau_{Rk,cr}$	[N/mm ²]	- ²⁾	- ²⁾	6,0	6,0	6,0	5,5	- ²⁾	- ²⁾	- ²⁾
	II: 72 °C / 120 °C			- ²⁾	- ²⁾	5,0	6,0	6,0	5,0	- ²⁾	- ²⁾	- ²⁾
Hammerbohren mit Standard- oder Hohlbohrer (wassergefülltes Bohrloch) ¹⁾												
Temperaturbereich	I: 50 °C / 80 °C	$\tau_{Rk,cr}$	[N/mm ²]	- ²⁾	- ²⁾	- ²⁾	5,0	5,0	4,5	- ²⁾	- ²⁾	- ²⁾
	II: 72 °C / 120 °C			- ²⁾	- ²⁾	- ²⁾	4,0	4,0	4,0	- ²⁾	- ²⁾	- ²⁾
Montagebeiwerte												
Trockener oder nasser Beton	γ_{inst}	[-]	1,2									
Wassergefülltes Bohrloch			- ²⁾	- ²⁾	- ²⁾	1,4 ¹⁾						
¹⁾ Nur Koaxialkartuschen: 380 ml, 400 ml, 410 ml ²⁾ Keine Leistung bewertet												
fischer Injektionssystem FIS AB										Anhang C 4		
Leistungen Charakteristische Werte für die Zugtragfähigkeit von fischer Ankerstangen und Standard-Gewindestangen												

Tabelle C5.1: Charakteristische Werte für die **Zugtragfähigkeit** von **fischer Innengewindeankern RG MI** im hammergebohrten Bohrloch; **ungerissener Beton**

Innengewindeanker RG MI		M8	M10	M12	M16	M20	
Kombiniertes Versagen durch Herausziehen und Betonausbruch							
Rechnerischer Durchmesser	d [mm]	12	16	18	22	28	
Ungerissener Beton							
Charakteristische Verbundtragfähigkeit im ungerissenen Beton C20/25							
<u>Hammerbohren mit Standard- oder Hohlbohrer (trockener oder nasser Beton)</u>							
Temperaturbereich	I: 50 °C / 80 °C	$\tau_{Rk,ucr}$ [N/mm ²]	10,5	10,0	9,5	9,0	8,5
	II: 72 °C / 120 °C		9,0	8,0	8,0	7,5	7,0
<u>Hammerbohren mit Standard- oder Hohlbohrer (wassergefülltes Bohrloch ¹⁾)</u>							
Temperaturbereich	I: 50 °C / 80 °C	$\tau_{Rk,ucr}$ [N/mm ²]	10,0	9,0	9,0	8,5	8,0
	II: 72 °C / 120 °C		7,5	6,5	6,5	6,0	6,0
Montagebeiwerte							
Trockener oder nasser Beton		γ_{inst}	[-]	1,2			
Wassergefülltes Bohrloch				1,4 ¹⁾			

¹⁾ Nur für Koaxialkartuschen: 380 ml, 400 ml, 410 ml

fischer Injektionssystem FIS AB

Leistungen

Charakteristische Werte für die Zugtragfähigkeit von
fischer Innengewindeankern RG MI

Anhang C 5

Tabelle C6.1: Verschiebungen für Ankerstangen										
Ankerstange		M6	M8	M10	M12	M16	M20	M24	M27	M30
Verschiebungs-Faktoren für Zuglast¹⁾										
Ungerissener Beton; Temperaturbereich I, II										
δ_{N0} -Faktor	[mm/(N/mm ²)]	0,09	0,09	0,09	0,10	0,10	0,10	0,10	0,11	0,12
$\delta_{N\infty}$ -Faktor		0,10	0,10	0,10	0,12	0,12	0,12	0,12	0,13	0,13
Gerissener Beton; Temperaturbereich I, II										
δ_{N0} -Faktor	[mm/(N/mm ²)]	- ³⁾	- ³⁾	0,12	0,12	0,13	0,13	- ³⁾	- ³⁾	- ³⁾
$\delta_{N\infty}$ -Faktor		- ³⁾	- ³⁾	0,27	0,30	0,30	0,30	- ³⁾	- ³⁾	- ³⁾
Verschiebungs-Faktoren für Querlast²⁾										
Ungerissener oder gerissener Beton; Temperaturbereich I, II										
δ_{V0} -Faktor	[mm/kN]	0,11	0,11	0,11	0,10	0,10	0,09	0,09	0,08	0,07
$\delta_{V\infty}$ -Faktor		0,12	0,12	0,12	0,11	0,11	0,10	0,10	0,09	0,09
1) Berechnung der effektiven Verschiebung: $\delta_{N0} = \delta_{N0\text{-Faktor}} \cdot \tau_{Ed}$ $\delta_{N\infty} = \delta_{N\infty\text{-Faktor}} \cdot \tau_{Ed}$ (τ_{Ed} : Bemessungswert der einwirkenden Zugspannung)					2) Berechnung der effektiven Verschiebung: $\delta_{V0} = \delta_{V0\text{-Faktor}} \cdot V_{Ed}$ $\delta_{V\infty} = \delta_{V\infty\text{-Faktor}} \cdot V_{Ed}$ (V_{Ed} : Bemessungswert der einwirkenden Querlast)					
3) Keine Leistung bewertet										
Tabelle C6.2: Verschiebungen für fischer Innengewindeanker RG MI										
Innengewindeanker RG MI		M8	M10	M12	M16	M20				
Verschiebungs-Faktoren für Zuglast¹⁾										
Ungerissener oder gerissener Beton; Temperaturbereich I, II										
δ_{N0} -Faktor	[mm/(N/mm ²)]	0,10	0,11	0,12	0,13	0,14				
$\delta_{N\infty}$ -Faktor		0,13	0,14	0,15	0,16	0,18				
Verschiebungs-Faktoren für Querlast²⁾										
Ungerissener oder gerissener Beton; Temperaturbereich I, II										
δ_{V0} -Faktor	[mm/kN]	0,12	0,12	0,12	0,12	0,12				
$\delta_{V\infty}$ -Faktor		0,14	0,14	0,14	0,14	0,14				
1) Berechnung der effektiven Verschiebung: $\delta_{N0} = \delta_{N0\text{-Faktor}} \cdot \tau_{Ed}$ $\delta_{N\infty} = \delta_{N\infty\text{-Faktor}} \cdot \tau_{Ed}$ (τ_{Ed} : Bemessungswert der einwirkenden Zugspannung)			2) Berechnung der effektiven Verschiebung: $\delta_{V0} = \delta_{V0\text{-Faktor}} \cdot V_{Ed}$ $\delta_{V\infty} = \delta_{V\infty\text{-Faktor}} \cdot V_{Ed}$ (V_{Ed} : Bemessungswert der einwirkenden Querlast)							
fischer Injektionssystem FIS AB						Anhang C 6				
Leistungen Verschiebungen Ankerstangen und fischer Innengewindeanker RG MI										