

Zulassungsstelle für Bauprodukte und Bauarten

Bautechnisches Prüfamt

Eine vom Bund und den Ländern
gemeinsam getragene Anstalt des öffentlichen Rechts



Europäische Technische Bewertung

ETA-18/1069
vom 25. Januar 2021

Allgemeiner Teil

Technische Bewertungsstelle, die die Europäische Technische Bewertung ausstellt

Deutsches Institut für Bautechnik

Handelsname des Bauprodukts

PYROBAG

Produktfamilie,
zu der das Bauprodukt gehört

Bauprodukt zur Verwendung in Abschottungen - Kissen

Hersteller

OBO Bettermann Produktion
Deutschland GmbH & Co. KG
Hüingser Ring 52
58710 Menden
DEUTSCHLAND

Herstellungsbetrieb

BI

Diese Europäische Technische Bewertung enthält

11 Seiten, davon 7 Anhänge, die fester Bestandteil dieser Bewertung sind.

Diese Europäische Technische Bewertung wird ausgestellt gemäß der Verordnung (EU) Nr. 305/2011, auf der Grundlage von

EAD 350454-00-1104

Die Europäische Technische Bewertung wird von der Technischen Bewertungsstelle in ihrer Amtssprache ausgestellt. Übersetzungen dieser Europäischen Technischen Bewertung in andere Sprachen müssen dem Original vollständig entsprechen und müssen als solche gekennzeichnet sein.

Diese Europäische Technische Bewertung darf, auch bei elektronischer Übermittlung, nur vollständig und ungekürzt wiedergegeben werden. Nur mit schriftlicher Zustimmung der ausstellenden Technischen Bewertungsstelle kann eine teilweise Wiedergabe erfolgen. Jede teilweise Wiedergabe ist als solche zu kennzeichnen.

Die ausstellende Technische Bewertungsstelle kann diese Europäische Technische Bewertung widerrufen, insbesondere nach Unterrichtung durch die Kommission gemäß Artikel 25 Absatz 3 der Verordnung (EU) Nr. 305/2011.

Besonderer Teil

1 Technische Beschreibung des Produkts

Das Bauprodukt "PYROBAG" ist ein sogenanntes Kissen, das aus einer Hülle aus einem engmaschigen Glasfasergewebe und einer Füllung (Trockenmischung) besteht.

Die Kissen werden in den im Anhang 2 genannten Abmessungen hergestellt.

Eine detaillierte technische Beschreibung (z. B. Abmessungen) und die brandschutztechnisch relevanten Leistungskriterien des Bauprodukts sind im Abschnitt 3.2 und in den Anhängen 1 und 2 aufgeführt.

Die genauen Angaben zu den Komponenten des Bauprodukts sind beim Deutschen Institut für Bautechnik hinterlegt.

ANMERKUNG:

Die aufgeführten Eigenschaften können sowohl für die Identifizierung des Bauprodukts als auch zur Durchführung der werkseigenen Produktionskontrolle des Herstellers dienen.

2 Spezifizierung des Verwendungszwecks gemäß dem anwendbaren Europäischen Bewertungsdokument

Das Bauprodukt "PYROBAG" wird als Bestandteil von Kabelabschottungen verwendet.

Kabelabschottungen werden zum Schließen von Öffnungen in feuerwiderstandsfähigen Wänden oder Decken verwendet, durch die Leitungen hindurchgeführt wurden, und dienen der Aufrechterhaltung der Feuerwiderstandsfähigkeit der Wände oder Decken im Bereich der Durchführungen.

Im Rahmen dieser ETA wurde der Feuerwiderstand von Kabelabschottungen nachgewiesen, die das Bauprodukt "PYROBAG" enthielten. Die Kabelabschottungen bestanden weiterhin aus einer unter den Kissen angeordneten Kalziumsilikatplatte. Bei Einbau der Kabelabschottung in die Decke war auf beiden Seiten der Abschottung ein Drahtgeflecht angeordnet.

Genauere Informationen und Daten zu den nachgewiesenen Abschottungen werden in den Anhängen 3 bis 7 angegeben.

Das Bauprodukt "PYROBAG" kann für die Anwendung in Kabelabschottungen der Nutzungskategorie Z₁ (Innenraumbedingungen mit hoher Feuchte (einschließlich zeitweiliger Kondensation) jedoch ohne Temperaturen unter 0 °C) verwendet werden, sofern die weiteren Bestandteile der Kabelabschottung, die nicht Gegenstand dieser ETA sind, die Anforderungen an die Dauerhaftigkeit erfüllen. Der Feuerwiderstand der Kabelabschottungen ist im Einzelfall nachzuweisen.

Die in Abschnitt 3 genannten Leistungen beziehen sich nur auf die im Nachweisverfahren geprüften Kabelabschottungen (z. B. hinsichtlich Aufbau und Anordnung der Komponenten der Kabelabschottung sowie Art und Lage der Leitungen).

3 Leistung des Produkts und Angaben der Methoden ihrer Bewertung

3.1 Verwendungszweck: Verwendung in Abschottungen

3.2 Brandschutz (BWR 2)

Wesentliches Merkmal	Leistung
Brandverhalten "Hülle"	Klasse E gemäß EN 13501-1
Brandverhalten "Füllung"	Klasse E gemäß EN 13501-1
Feuerwiderstand einer Kabelabschottung, die das Bauprodukt enthält	Der Feuerwiderstand ist abhängig vom Aufbau/ Einbau der Kabelabschottung und von den anderen Bestandteilen, aus denen die Kabelabschottung besteht. Details zu den geprüften Kabelabschottungen sowie die zugehörigen Feuerwiderstandsklassen sind in den Anlagen 1 bis 7 angegeben.

4 Angewandtes System zur Bewertung und Überprüfung der Leistungsbeständigkeit mit der Angabe der Rechtsgrundlage

Gemäß dem Europäischen Bewertungsdokument EAD Nr. 350454-00-1104 gilt folgende Rechtsgrundlage: 1999/454/EC.

Folgendes System ist anzuwenden: 1

5 Für die Durchführung des Systems zur Bewertung und Überprüfung der Leistungsbeständigkeit erforderliche technische Einzelheiten gemäß anwendbarem Europäischen Bewertungsdokument

Technische Einzelheiten, die für die Durchführung des Systems zur Bewertung und Überprüfung der Leistungsbeständigkeit notwendig sind, sind Bestandteil des Kontrollplans, der beim Deutschen Institut für Bautechnik hinterlegt ist.

Ausgestellt in Berlin am 25. Januar 2021 vom Deutschen Institut für Bautechnik

Manuela Bernholz
Referatsleiterin

Beglaubigt
Nadja Bisemeier

Das werkseitig hergestellte Bauprodukt "PYROBAG" für Kabelabschottungen besteht aus einer Hülle aus einem Glasfasergewebe und einer Füllung aus einer Trockenmischung.

Eigenschaften und Leistungskriterien der Komponenten des Bauproduktes "PYROBAG"

Komponente	Beschreibung
"PYROBAG" Brandschutzkissen bestehend aus einem Glasfasergewebe ¹ und einer Füllung (Trockenmischung) ¹	Abmessungen: s. Anhang 2 Glasfasergewebe: Klasse des Brandverhaltens gemäß EN 13501-1: E Füllung: Klasse des Brandverhaltens gemäß EN 13501-1: E Dichte der Füllung: 260g/l

Die aufgeführten Eigenschaften können sowohl für die Identifizierung der Bauprodukte als auch zur Durchführung der werkseitigen Produktionskontrolle des Herstellers dienen.

Einzelheiten zur Durchführung der werkseitigen Produktionskontrolle sind im Prüfplan enthalten.

¹ Die Materialangaben sind beim DIBt hinterlegt.

Beschreibung der zusätzlichen Bestandteile der geprüften Kabelabschottungen

"PROMATECT-H"	Kalzium-Silikat-Platte; Leistungserklärung Nr. 0749-CPR-06/0206-2013/1
Drahtgeflecht	Abmessungen: 50 mm x 50 mm x 4 mm und 10 mm x 10 mm x 1 mm punktgeschweißt nach DIN ISO 4783, verzinkt nach DIN EN ISO 1461

Leistung von Kabelabschottungen, die dem Bauprodukt "PYROBAG" geprüft wurden

	Wesentliches Merkmal	Prüfverfahren	Aufbau des Probekörpers	Leistung gem. EN 13501-2
1	Feuerwiderstand	EN 1366-3	150 mm dicke Massivwand; Aufbau und Belegung der Kabelabschottung gemäß Anhang 3*	EI 90
2	Feuerwiderstand	EN 1366-3	125 mm dicke leichte Trennwand; Aufbau und Belegung der Kabelabschottung gemäß Anhang 6*	EI 90

* Darstellungen ohne Gewähr auf Vollständigkeit.

Die Darstellungen auf den Anhängen 2 bis 7 erfolgen ohne Gewähr auf Vollständigkeit.

Bei den geprüften/dargestellten Kabelabschottungen handelt es sich um Anwendungsbeispiele.

Die Verwendung des Bauproduktes "PYROBAG" in Kabelabschottungen muss gemäß den nationalen Vorgaben für Planung, Bemessung und Ausführung sowie gemäß Einbauanleitung des Herstellers erfolgen.

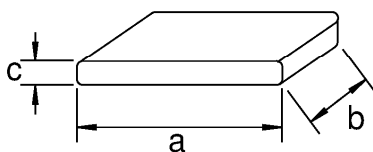
PYROBAG

Beschreibung des Bauproduktes, Eigenschaften und Leistungskriterien

Anhang 1

PYROBAG

Kissenabmessung & Gewicht



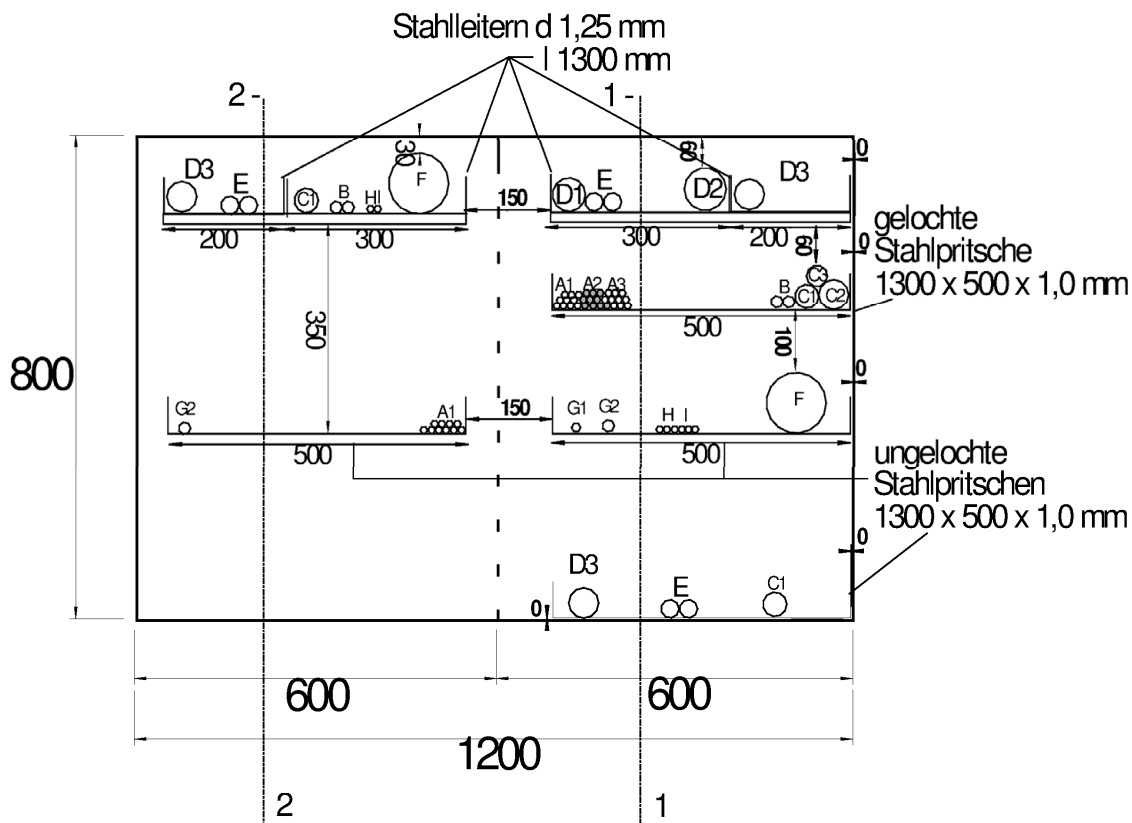
a x b x c (mm)	Gewicht (g)
350 x 120 x 10	180
350 x 170 x 23	330
350 x 170 x 40	630

alle Maße in mm

PYROBAG

Darstellung der Kissen – Abmessung und Gewicht

Anhang 2



(Kabel in Übereinstimmung mit EN 1366-3:2009, Tab. A1)

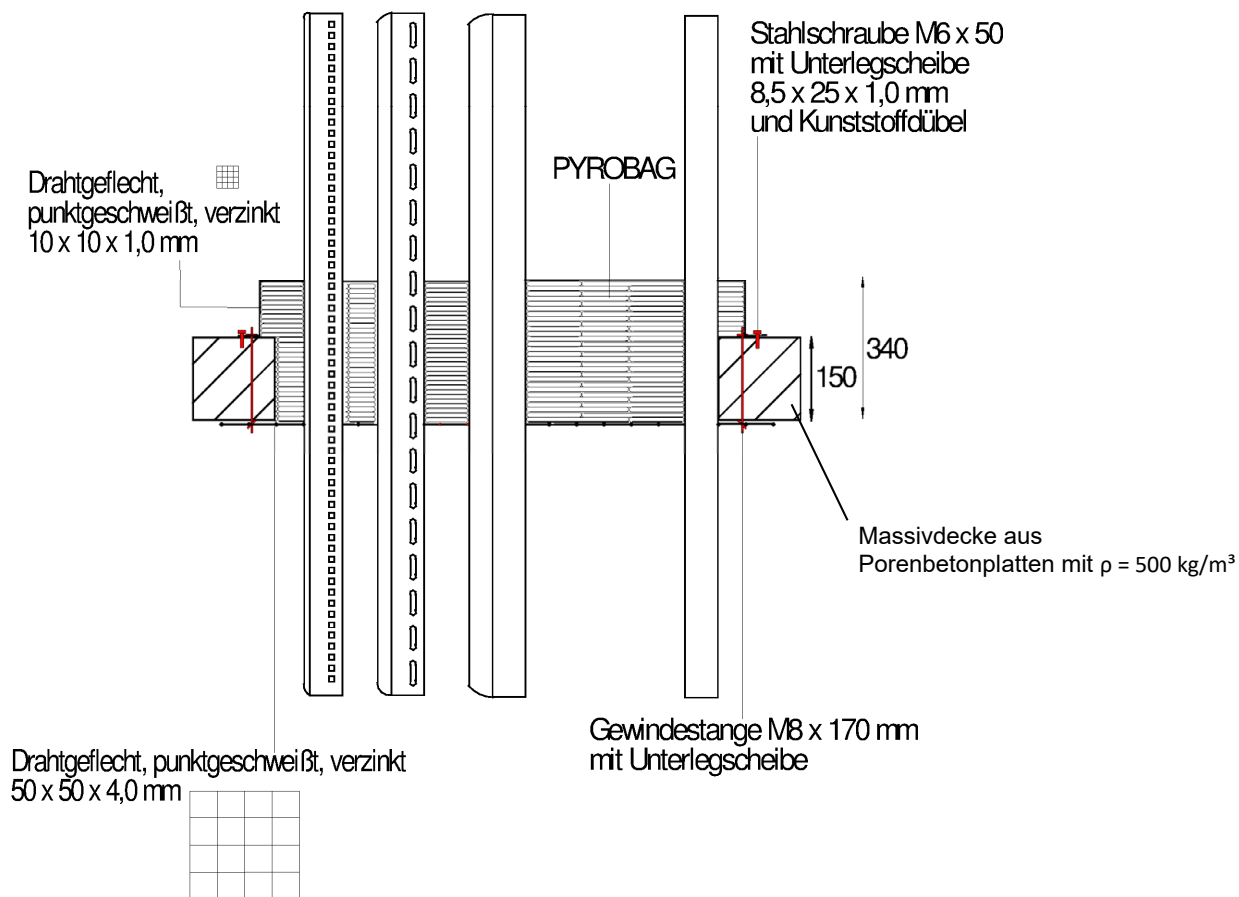
alle Maße in mm

PYROBAG

Beispiel für eine Kabelabschottung der Feuerwiderstandsklasse EI 90, die unter Verwendung der Kissen vom Typ "PYROBAG" in einer Massivdecke hergestellt wurde
- Ansicht und Belegung -

Anhang 3

Schnitt 1 - 1



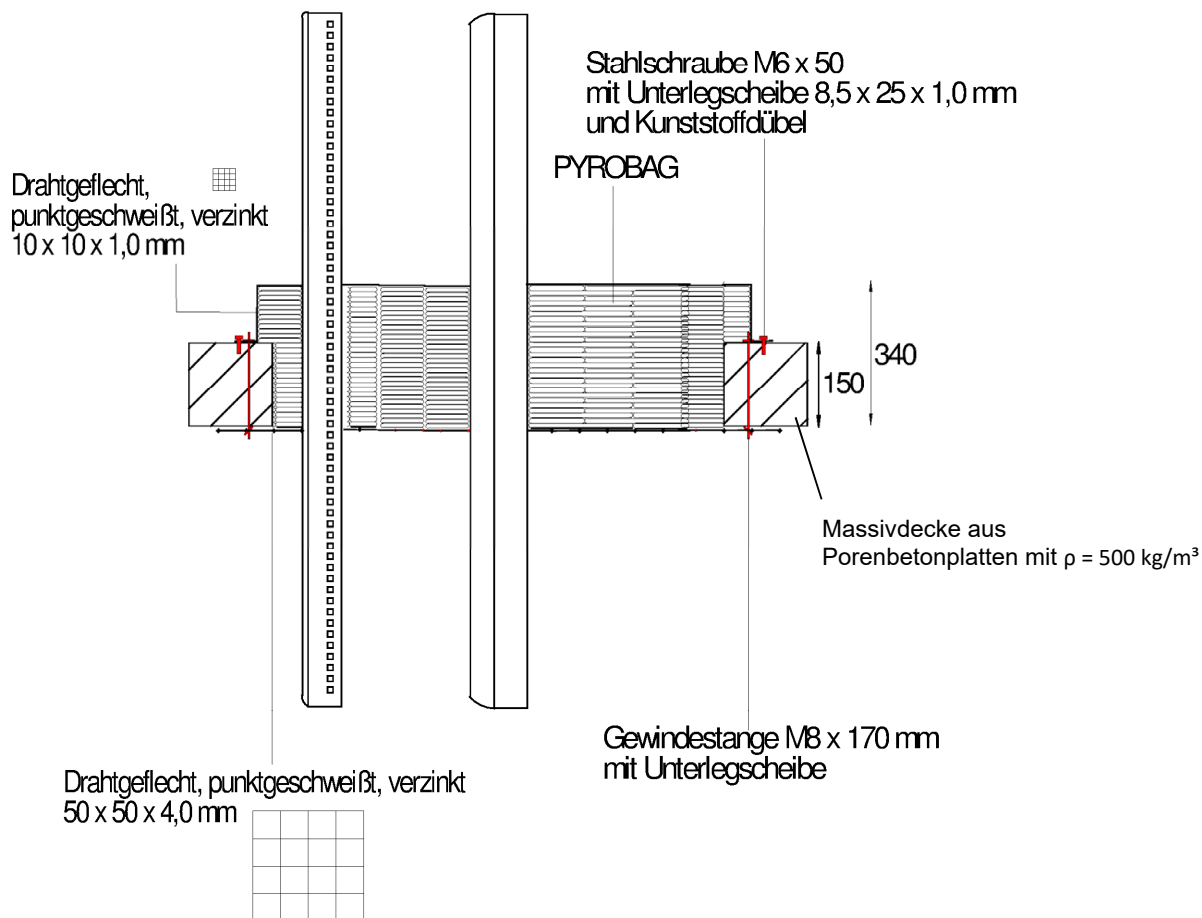
alle Maße in mm

PYROBAG

Beispiel für eine Kabelabschottung der Feuerwiderstandsklasse EI 90, die unter Verwendung der Kissen vom Typ "PYROBAG" in einer Massivdecke hergestellt wurde
- Schnitt 1-1 -

Anhang 4

Schnitt 2 - 2

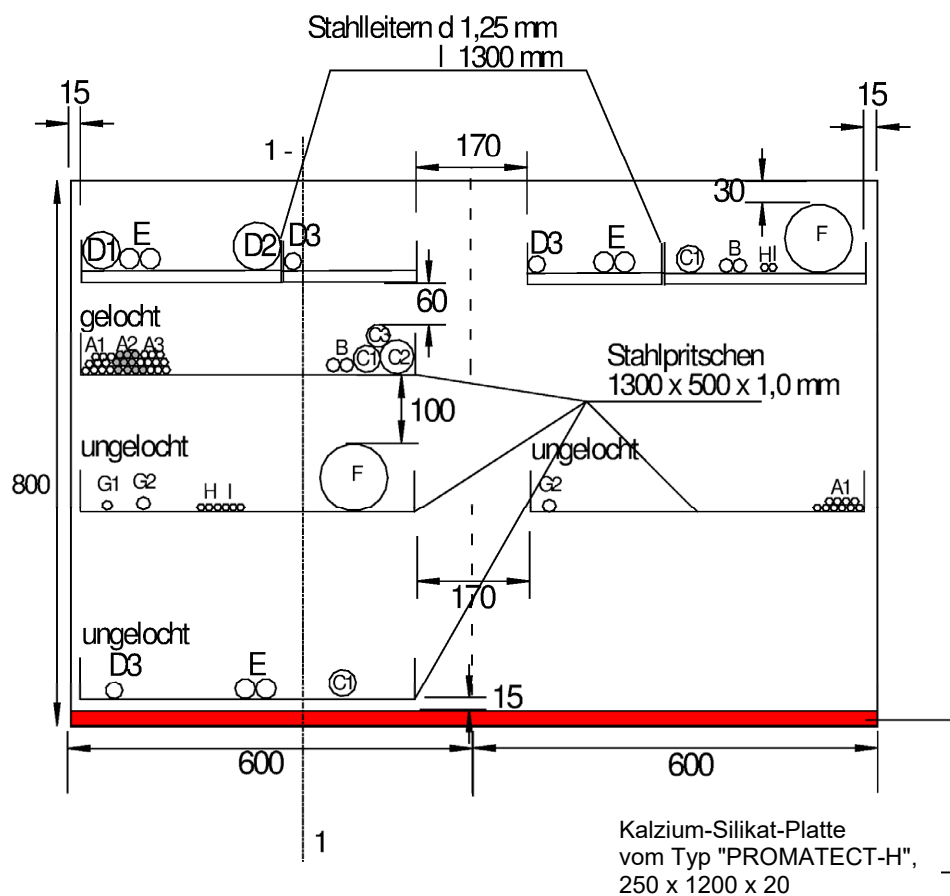


alle Maße in mm

PYROBAG

Beispiel für eine Kabelabschottung der Feuerwiderstandsklasse EI 90, die unter Verwendung der Kissen vom Typ "PYROBAG" in einer Massivdecke hergestellt wurde
- Schnitt 2-2 -

Anhang 5



(Kabel in Übereinstimmung mit EN 1366-3:2009, Tab. A1)

alle Maße in mm

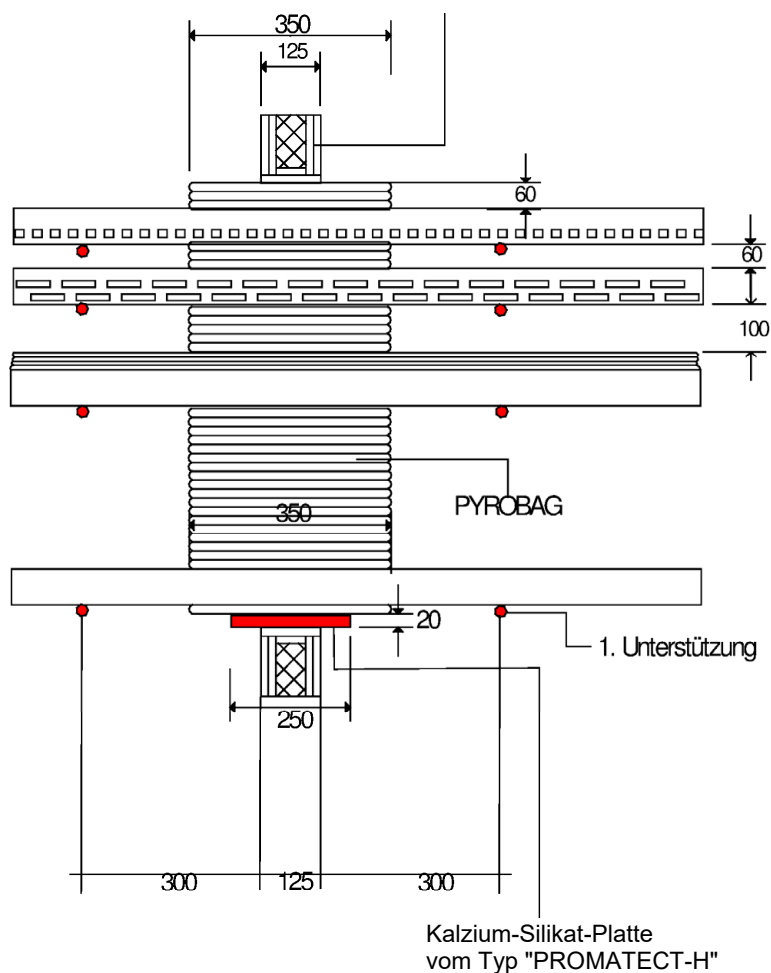
PYROBAG

Beispiel für eine Kabelabschottung der Feuerwiderstandsklasse EI 90, die unter Verwendung der Kissen vom Typ "PYROBAG" in einer leichten Trennwand hergestellt wurde – Ansicht und Belegung -

Anhang 6

Schnitt 1 - 1

Leichte Trennwand in Übereinstimmung mit EN 1366-3;
Beidseitig mit 2 x 12,5 GKF (DF) beplankt,
Dämmung: d = 60 mm Steinwolle mit $\rho = 100 \text{ kg/m}^3$



alle Maße in mm

PYROBAG

Beispiel für eine Kabelabschottung der Feuerwiderstandsklasse EI 90, die unter Verwendung der Kissen vom Typ "PYROBAG" in einer leichten Trennwand hergestellt wurde – Schnitt 1-1 -

Anhang 7