

Zulassungsstelle für Bauprodukte und Bauarten

Bautechnisches Prüfamts

Eine vom Bund und den Ländern
gemeinsam getragene Anstalt des öffentlichen Rechts



Europäische Technische Bewertung

ETA-21/0501
vom 3. September 2021

Allgemeiner Teil

Technische Bewertungsstelle, die die Europäische Technische Bewertung ausstellt

Handelsname des Bauprodukts

Produktfamilie,
zu der das Bauprodukt gehört

Hersteller

Herstellungsbetrieb

Diese Europäische Technische Bewertung enthält

Diese Europäische Technische Bewertung wird ausgestellt gemäß der Verordnung (EU) Nr. 305/2011, auf der Grundlage von

Deutsches Institut für Bautechnik

Prima Deckennagel

Dübel zur Verwendung im Beton für redundante nicht-tragende Systeme

EUROBAUSTOFF
Handelsgesellschaft mbH & Co.KG
Auf dem Hohenstein 2
61231 Bad Nauheim
DEUTSCHLAND

EUROBAUSTOFF

8 Seiten, davon 3 Anhänge, die fester Bestandteil dieser Bewertung sind.

EAD 330747-00-0601, Edition 06/2018

Die Europäische Technische Bewertung wird von der Technischen Bewertungsstelle in ihrer Amtssprache ausgestellt. Übersetzungen dieser Europäischen Technischen Bewertung in andere Sprachen müssen dem Original vollständig entsprechen und müssen als solche gekennzeichnet sein.

Diese Europäische Technische Bewertung darf, auch bei elektronischer Übermittlung, nur vollständig und ungekürzt wiedergegeben werden. Nur mit schriftlicher Zustimmung der ausstellenden Technischen Bewertungsstelle kann eine teilweise Wiedergabe erfolgen. Jede teilweise Wiedergabe ist als solche zu kennzeichnen.

Die ausstellende Technische Bewertungsstelle kann diese Europäische Technische Bewertung widerrufen, insbesondere nach Unterrichtung durch die Kommission gemäß Artikel 25 Absatz 3 der Verordnung (EU) Nr. 305/2011.

Besonderer Teil

1 Technische Beschreibung des Produkts

Der Prima Deckennagel ist ein Dübel aus galvanisch verzinktem Stahl, der in ein Bohrloch gesetzt und durch Weg-kontrollierte Verspreizung verankert wird.

Die Produktbeschreibung ist in Anhang A angegeben.

2 Spezifizierung des Verwendungszwecks gemäß dem anwendbaren Europäischen Bewertungsdokument

Von den Leistungen in Abschnitt 3 kann nur ausgegangen werden, wenn der Dübel entsprechend den Angaben und Bedingungen nach Anhang B verwendet wird.

Die Prüf- und Bewertungsmethoden, die dieser Europäischen Technischen Bewertung zu Grunde liegen, führen zur Annahme einer Nutzungsdauer des Dübels von mindestens 50 Jahren. Die Angabe der Nutzungsdauer kann nicht als Garantie des Herstellers verstanden werden, sondern ist lediglich ein Hilfsmittel zur Auswahl des richtigen Produkts in Bezug auf die angenommene wirtschaftlich angemessene Nutzungsdauer des Bauwerks.

3 Leistung des Produkts und Angabe der Methoden ihrer Bewertung

3.1 Brandschutz (BWR 2)

Wesentliches Merkmal	Leistung
Brandverhalten	Klasse A1
Feuerwiderstand	Siehe Anhang C 1

3.2 Sicherheit und Barrierefreiheit bei der Nutzung (BWR 4)

Wesentliches Merkmal	Leistung
Charakteristischer Widerstand für alle Lastrichtungen und alle Versagensarten für die vereinfachte Bemessung	Siehe Anhang C 1
Dauerhaftigkeit	Siehe Anhang B 1

4 Angewandtes System zur Bewertung und Überprüfung der Leistungsbeständigkeit mit der Angabe der Rechtsgrundlage

Gemäß den Europäischen Bewertungsdokumenten EAD Nr. 330747-00-0601 gilt folgende Rechtsgrundlage: [97/161/EG].

Folgendes System ist anzuwenden: 2+

5 Für die Durchführung des Systems zur Bewertung und Überprüfung der Leistungsbeständigkeit erforderliche technische Einzelheiten gemäß anwendbarem Europäischen Bewertungsdokument

Technische Einzelheiten, die für die Durchführung des Systems zur Bewertung und Überprüfung der Leistungsbeständigkeit notwendig sind, sind Bestandteil des Kontrollplans, der beim Deutschen Institut für Bautechnik hinterlegt ist.

Ausgestellt in Berlin am 3. September 2021 vom Deutschen Institut für Bautechnik

Dipl.-Ing. Beatrix Wittstock
Referatsleiterin

Beglaubigt
Baderschneider

Produkt Einbauzustand, Produktkennzeichnung und Produktabmessungen

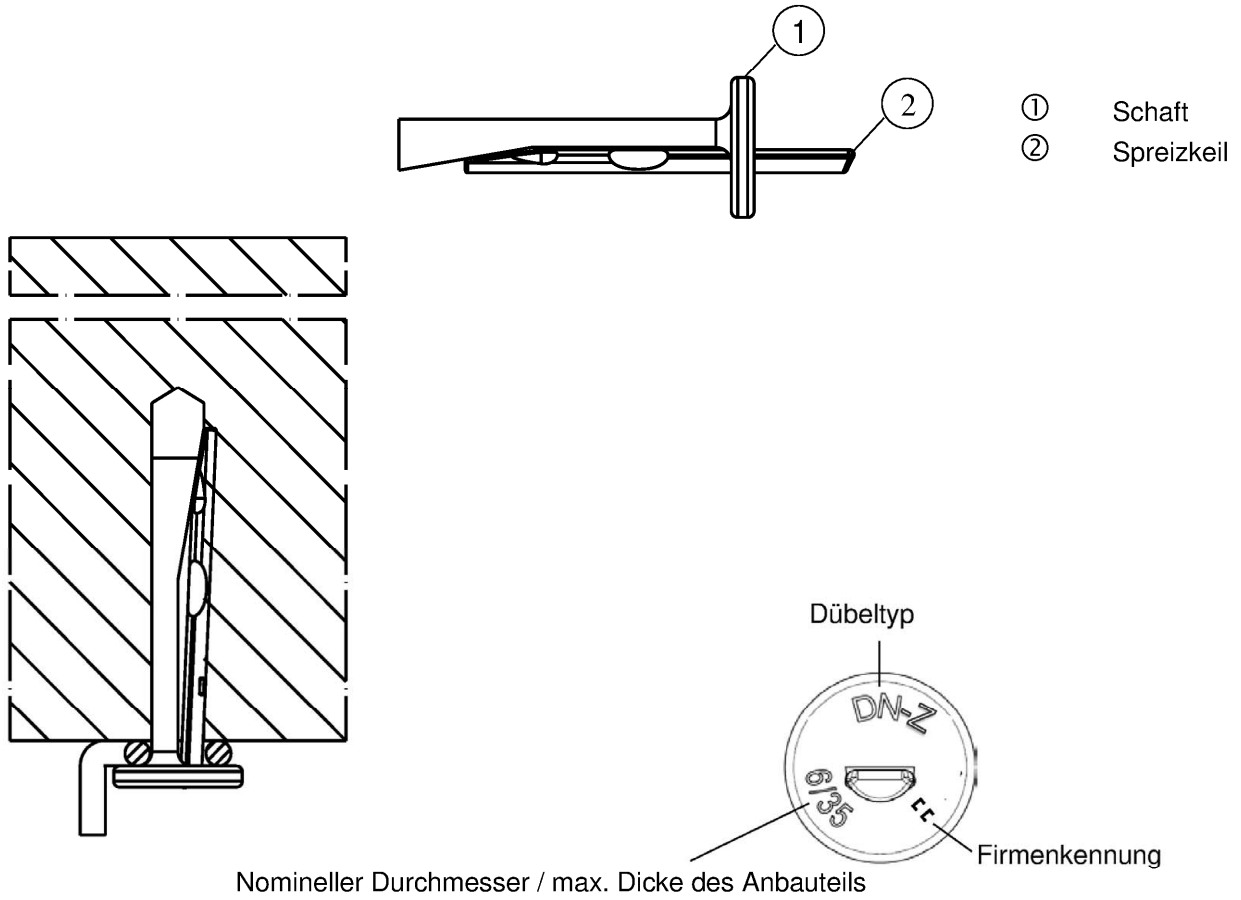
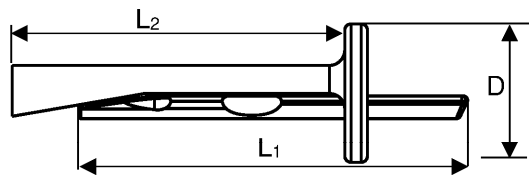


Tabelle A1.1: Abmessungen

Größe	PRIMA DECKENNAGEL	
	6/5	6/35
Länge von Spreizkeil L_1	43	73
Länge von Schaft L_2 [mm]	37,5	67,5
Durchmesser des Kopfes $D \geq$	13	



(Abbildungen nicht maßstäblich)

Prima Deckennagel

Produktbeschreibung

Produkt Einbauzustand, Produktkennzeichnung und Produktabmessungen

Anhang A 1

Spezifizierung des Verwendungszwecks

Beanspruchung der Verankerung:

Größe	PRIMA DECKENNAGEL 6
Statische und quasi-statische Beanspruchung	✓
Nur zur Verwendung im Beton für redundante nicht-tragende Systeme	
Brandbeanspruchung	

Verankerungsgrund:

- Verdichteter bewehrter und unbewehrter Normalbeton ohne Fasern gemäß EN 206:2013
- Festigkeitsklassen C12/15 bis C50/60 gemäß EN 206:2013
- Gerissener und ungerissener Beton

Anwendungsbedingungen (Umweltbedingungen):

- Bauteile unter den Bedingungen trockener Innenräume

Bemessung:

- Die Bemessung der Verankerung erfolgt unter der Verantwortung eines auf dem Gebiet der Verankerungen und des Stahlbetonbaus erfahrenen Ingenieurs
- Unter Berücksichtigung der zu verankernden Lasten werden prüfbare Berechnungen und Konstruktionszeichnungen angefertigt. In den Konstruktionszeichnungen ist die Position der Dübel anzugeben (z. B. Lage des Dübels zur Bewehrung oder zu den Auflagern usw.)
- Die Bemessung der Verankerungen nach EN 1992-4:2018, Bemessungsverfahren B und Technical Report TR 055 Fassung Februar 2018

Prima Deckennagel

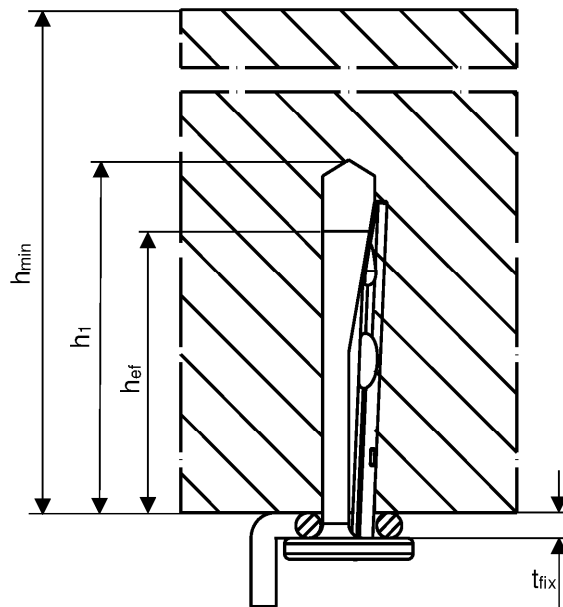
Verwendungszweck

Spezifikationen

Anhang B 1

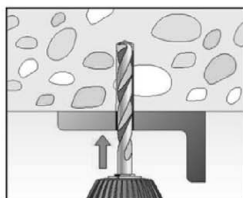
Tabelle B2.1: Montagekennwerte

Größe			PRIMA DECKENNAGEL	
			6/5	6/35
Dicke des Anbauteils	$t_{fix} \leq$	5	35	
Nomineller Bohrdurchmesser	d_0	6		
Durchmesser des Durchgangslochs im Anbauteil	$d_f \leq$	7		
Maximaler Schneidendurchmesser des Bohrers	$d_{cut,max}$ [mm]	6,40		
Effektive Verankerungstiefe	h_{ef}	32		
Bohrlochtiefe am tiefsten Punkt	mit Bohrlochreinigung	37		
	ohne Bohrlochreinigung	42		
Minimale Dicke des Betonbauteils	h_{min}	80		

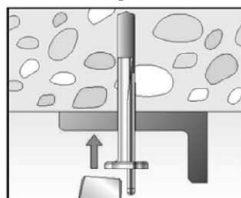


Montageanleitung

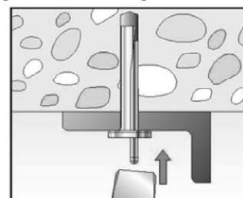
- Hammerbohren oder Hohlbohren
- Einbau durch entsprechend geschultes Personal unter Aufsicht des Bauleiters
- Die Bohrlöcher sind so anzuordnen, dass kein Bewehrungstreffer erzielt wird
- Im Falle einer Fehlbohrung: Ein neues Bohrloch muss in einem Mindestabstand der doppelten Tiefe der Fehlbohrung erstellt werden, oder in geringerem Abstand, wenn die Fehlbohrung mit hochfestem Mörtel verfüllt wird und nur, wenn die Fehlbohrung nicht in Richtung der Schräg- oder Querlast liegt



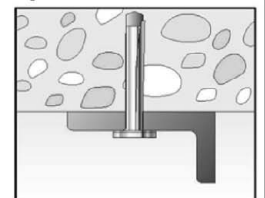
1: Bohrloch erstellen



2: Anker setzen



3: Spreizkeil
oberflächenbündig
eintreiben



4: Abgeschlossene
Montage

(Abbildungen nicht maßstäblich)

Prima Deckennagel

Verwendungszweck

Montagekennwerte und Montageanleitung

Anhang B 2

Tabelle C1.1: Charakteristischer Widerstand

Größe	PRIMA DECKENNAGEL 6		
Für alle Lastrichtungen und Versagensarten			
Effektive Verankerungstiefe	h_{ef} [mm]	32	
Charakteristischer Widerstand im gerissenen und ungerissenen Beton	C12/15	1,5	
	C20/25 bis C50/60	2,0	
Charakteristischer	Randabstand	$C_{cr,N} = C_{min}$ [mm]	60
	Achsabstand	$S_{cr,N} = S_{min}$	50
Teilsicherheitsbeiwert	γ_M [-]	1,5	
Montagebeiwert	γ_{inst} [-]	1,0	
Querlast mit Hebelarm			
Charakteristisches Biegemoment	$M^0_{Rk,s}$ [Nm]	4,4	
Teilsicherheitsbeiwert für Stahlversagen	$\gamma_{Ms}^{1)}$ [-]	1,25	

¹⁾ Sofern andere nationale Regelungen fehlen

**Tabelle C1.2: Charakteristischer Widerstand unter Brandbeanspruchung für alle
Verankerungstiefen**

Größe	PRIMA DECKENNAGEL 6		
Stahlversagen für Zug- und Querlast			
R30	$F_{Rk,s,fi30}^{1)}$	1,00	
R60	$F_{Rk,s,fi60}^{1)}$	0,50	
R90	$F_{Rk,s,fi90}^{1)}$	0,34	
R120	$F_{Rk,s,fi120}^{1)}$	0,26	
R30 – R120	Charakteristischer Widerstand mit Hebelarm	$M^0_{Rk,s,fi}$ [Nm]	Keine Leistung bewertet
Achs- und Randabstand			
R30 – R120	$S_{cr,fi}$	[mm]	200
	$C_{cr,fi}$		150

¹⁾ $N_{Rk,s,fi} = N_{Rk,p,fi} = V_{Rk,s,fi} = F_{Rk,s,fi}$

Bei mehrseitiger Brandbeanspruchung $c_{min} \geq 300$ mm

Prima Deckennagel

Leistungen

Charakteristischer Widerstand und
charakteristischer Widerstand unter Brandbeanspruchung

Anhang C 1